

# Kurz-Betriebsanleitung

Radiometrischer Sensor zur  
kontinuierlichen Füllstand- und  
Trennschichtmessung

## SOLITRAC 31

Profibus PA



Document ID: 62086



**VEGA**

## Inhaltsverzeichnis

|          |                                                                 |           |
|----------|-----------------------------------------------------------------|-----------|
| <b>1</b> | <b>Zu Ihrer Sicherheit .....</b>                                | <b>3</b>  |
| 1.1      | Autorisiertes Personal .....                                    | 3         |
| 1.2      | Bestimmungsgemäße Verwendung.....                               | 3         |
| 1.3      | Warnung vor Fehlgebrauch .....                                  | 3         |
| 1.4      | Allgemeine Sicherheitshinweise.....                             | 3         |
| 1.5      | Konformität.....                                                | 4         |
| 1.6      | NAMUR-Empfehlungen.....                                         | 4         |
| 1.7      | Umwelthinweise .....                                            | 4         |
| <b>2</b> | <b>Produktbeschreibung.....</b>                                 | <b>5</b>  |
| 2.1      | Aufbau.....                                                     | 5         |
| 2.2      | Arbeitsweise.....                                               | 6         |
| 2.3      | Zugehöriger Strahlenschutzbehälter .....                        | 6         |
| <b>3</b> | <b>Montieren.....</b>                                           | <b>8</b>  |
| 3.1      | Allgemeine Hinweise.....                                        | 8         |
| 3.2      | Montagehinweise .....                                           | 9         |
| <b>4</b> | <b>An die Spannungsversorgung anschließen.....</b>              | <b>14</b> |
| 4.1      | Anschluss vorbereiten .....                                     | 14        |
| 4.2      | Anschluss - Füllstandmessung.....                               | 16        |
| 4.3      | Anschluss - Grenzstanderfassung .....                           | 19        |
| 4.4      | Anschluss - Summierung .....                                    | 21        |
| 4.5      | Geräteadresse einstellen .....                                  | 23        |
| <b>5</b> | <b>In Betrieb nehmen mit dem Anzeige- und Bedienmodul .....</b> | <b>24</b> |
| 5.1      | Anzeige- und Bedienmodul einsetzen .....                        | 24        |
| 5.2      | Parametrierung - Summation Secondary .....                      | 24        |
| <b>6</b> | <b>Anhang.....</b>                                              | <b>26</b> |
| 6.1      | Technische Daten.....                                           | 26        |



### Information:

Die vorliegende Kurz-Betriebsanleitung ermöglicht Ihnen eine schnelle Inbetriebnahme des Gerätes.

Weitere Informationen liefert Ihnen die zugehörige, umfassende Betriebsanleitung sowie bei Geräten mit SIL-Qualifikation das Safety Manual. Sie finden diese auf unserer Homepage.

**Betriebsanleitung SOLITRAC 31, Profibus PA: Document-ID 43834**

Redaktionsstand der Kurz-Betriebsanleitung: 2022-11-22

# 1 Zu Ihrer Sicherheit

## 1.1 Autorisiertes Personal

Sämtliche in dieser Dokumentation beschriebenen Handhabungen dürfen nur durch ausgebildetes und vom Anlagenbetreiber autorisiertes Fachpersonal durchgeführt werden.

Bei Arbeiten am und mit dem Gerät ist immer die erforderliche persönliche Schutzausrüstung zu tragen.

## 1.2 Bestimmungsgemäße Verwendung

Der SOLITRAC 31 ist ein Sensor zur kontinuierlichen Füllstandmessung.

Detaillierte Angaben zum Anwendungsbereich finden Sie in Kapitel "*Produktbeschreibung*".

Die Betriebssicherheit des Gerätes ist nur bei bestimmungsgemäßer Verwendung entsprechend den Angaben in der Betriebsanleitung sowie in den evtl. ergänzenden Anleitungen gegeben.

## 1.3 Warnung vor Fehlgebrauch

Bei nicht sachgerechter oder nicht bestimmungsgemäßer Verwendung können von diesem Produkt anwendungsspezifische Gefahren ausgehen, so z. B. ein Überlauf des Behälters durch falsche Montage oder Einstellung. Dies kann Sach-, Personen- oder Umweltschäden zur Folge haben. Weiterhin können dadurch die Schutzeigenschaften des Gerätes beeinträchtigt werden.

## 1.4 Allgemeine Sicherheitshinweise

Das Gerät entspricht dem Stand der Technik unter Beachtung der üblichen Vorschriften und Richtlinien. Es darf nur in technisch einwandfreiem und betriebssicherem Zustand betrieben werden. Der Betreiber ist für den störungsfreien Betrieb des Gerätes verantwortlich. Beim Einsatz in aggressiven oder korrosiven Medien, bei denen eine Fehlfunktion des Gerätes zu einer Gefährdung führen kann, hat sich der Betreiber durch geeignete Maßnahmen von der korrekten Funktion des Gerätes zu überzeugen.

Durch den Anwender sind die Sicherheitshinweise in dieser Betriebsanleitung, die landesspezifischen Installationsstandards sowie die geltenden Sicherheitsbestimmungen und Unfallverhütungsvorschriften zu beachten.

Eingriffe über die in der Betriebsanleitung beschriebenen Handhabungen hinaus dürfen aus Sicherheits- und Gewährleistungsgründen nur durch vom Hersteller autorisiertes Personal vorgenommen werden. Eigenmächtige Umbauten oder Veränderungen sind ausdrücklich untersagt. Aus Sicherheitsgründen darf nur das vom Hersteller benannte Zubehör verwendet werden.

Um Gefährdungen zu vermeiden, sind die auf dem Gerät angebrachten Sicherheitskennzeichen und -hinweise zu beachten.

Dieses Messsystem verwendet Gammastrahlung. Beachten Sie deshalb die Hinweise zum Strahlenschutz in Kapitel "*Produktbeschreibung*". Sämtliche Arbeiten am Strahlenschutzbehälter dürfen nur unter Aufsicht eines entsprechend geschulten Strahlenschutzbeauftragten durchgeführt werden.

## 1.5 Konformität

Das Gerät erfüllt die gesetzlichen Anforderungen der zutreffenden landesspezifischen Richtlinien bzw. technischen Regelwerke. Mit der entsprechenden Kennzeichnung bestätigen wir die Konformität.

Die zugehörigen Konformitätserklärungen finden Sie auf unserer Homepage.

### Elektromagnetische Verträglichkeit

Geräte in Vierleiter- oder Ex d ia-Ausführung sind für den Einsatz in industrieller Umgebung vorgesehen. Dabei ist mit leitungsgebundenen und abgestrahlten Störgrößen zu rechnen, wie bei einem Gerät der Klasse A nach EN 61326-1 üblich. Sollte das Gerät in anderer Umgebung eingesetzt werden, so ist die elektromagnetische Verträglichkeit zu anderen Geräten durch geeignete Maßnahmen sicherzustellen.

## 1.6 NAMUR-Empfehlungen

Die NAMUR ist die Interessengemeinschaft Automatisierungstechnik in der Prozessindustrie in Deutschland. Die herausgegebenen NAMUR-Empfehlungen gelten als Standards in der Feldinstrumentierung.

Das Gerät erfüllt die Anforderungen folgender NAMUR-Empfehlungen:

- NE 21 – Elektromagnetische Verträglichkeit von Betriebsmitteln
- NE 43 – Signalpegel für die Ausfallinformation von Messumformern
- NE 53 – Kompatibilität von Feldgeräten und Anzeige-/Bedienkomponenten
- NE 107 – Selbstüberwachung und Diagnose von Feldgeräten

Weitere Informationen siehe [www.namur.de](http://www.namur.de).

## 1.7 Umwelthinweise

Der Schutz der natürlichen Lebensgrundlagen ist eine der vordringlichsten Aufgaben. Deshalb haben wir ein Umweltmanagementsystem eingeführt mit dem Ziel, den betrieblichen Umweltschutz kontinuierlich zu verbessern. Das Umweltmanagementsystem ist nach DIN EN ISO 14001 zertifiziert.

Helfen Sie uns, diesen Anforderungen zu entsprechen und beachten Sie die Umwelthinweise in dieser Betriebsanleitung:

- Kapitel "*Verpackung, Transport und Lagerung*"
- Kapitel "*Entsorgen*"

## 2 Produktbeschreibung

### 2.1 Aufbau

#### Typschild

Das Typschild enthält die wichtigsten Daten zur Identifikation und zum Einsatz des Gerätes:

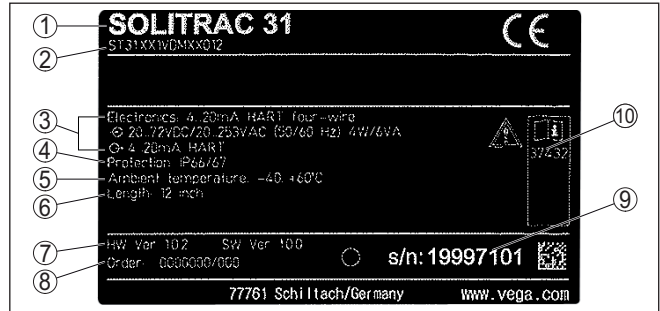


Abb. 1: Aufbau des Typschildes (Beispiel)

- 1 Gerätetyp
- 2 Produktcode
- 3 Elektronik
- 4 Schutzart
- 5 Umgebungstemperatur
- 6 Messbereich
- 7 Hard- und Softwareversion
- 8 Auftragsnummer
- 9 Seriennummer des Gerätes
- 10 ID-Nummern Gerätedokumentation

#### Edelstahl-Typschild

Bei rauen Umgebungsbedingungen oder aggressiven Stoffen können sich Klebeschilder ablösen oder unleserlich werden.

Das optionale Edelstahl-Typschild ist fest mit dem Gehäuse verschraubt und die Beschriftung ist dauerhaft beständig.

Das Edelstahl-Typschild kann nicht nachgerüstet werden.

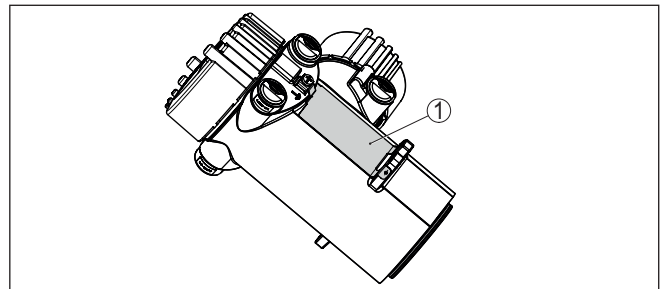


Abb. 2: Position des Edelstahl-Typschildes

- 1 Edelstahl-Typschild

#### Seriennummer - Gerätesuche

Das Typschild enthält die Seriennummer des Gerätes. Damit finden Sie über unsere Homepage folgende Daten zum Gerät:

- Produktcode (HTML)
- Lieferdatum (HTML)
- Auftragspezifische Gerätemerkmale (HTML)
- Betriebsanleitung und Kurz-Betriebsanleitung zum Zeitpunkt der Auslieferung (PDF)
- Prüfzertifikat (PDF) - optional

Gehen Sie auf "[www.vega.com](http://www.vega.com)" und geben Sie im Suchfeld die Seriennummer Ihres Gerätes ein.

Alternativ finden Sie die Daten über Ihr Smartphone:

- VEGA Tools-App aus dem "Apple App Store" oder dem "Google Play Store" herunterladen
- QR-Code auf dem Typschild des Gerätes scannen oder
- Seriennummer manuell in die App eingeben

## 2.2 Arbeitsweise

### Anwendungsbereich

Das Gerät eignet sich für Anwendungen in Flüssigkeiten sowie Schüttgütern in Behältern unter schwierigen Prozessbedingungen. Die Einsatzmöglichkeiten finden sich in nahezu allen Industriebereichen.

Der Füllstand wird berührungslos durch die Behälterwand hindurch erfasst. Sie benötigen keinen Prozessanschluss und keine Behälteröffnung. Das Gerät ist damit ideal zur nachträglichen Installation geeignet.

### Funktionsprinzip

Bei der radiometrischen Messung sendet ein Cäsium-137- oder Kobalt-60-Isotop gebündelte Gammastrahlung aus, die beim Durchdringen von Behälterwand und Medium abgeschwächt wird. Der PVT-Detektor auf der gegenüberliegenden Seite des Tanks empfängt die ankommende Strahlung, deren Stärke abhängig vom Füllstand ist. Das Messprinzip hat sich bei extremen Prozessbedingungen bewährt, da es berührungslos von außen durch die Behälterwand misst. Das Messsystem gewährleistet höchste Sicherheit, Zuverlässigkeit und Anlagenverfügbarkeit unabhängig vom Medium und dessen Eigenschaften.

## 2.3 Zugehöriger Strahlenschutzbehälter

Für den Betrieb einer radiometrischen Messung ist ein strahlendes Isotop in einem geeigneten Strahlenschutzbehälter erforderlich.

Der Umgang mit radioaktiven Stoffen ist gesetzlich geregelt. Maßgeblich für den Betrieb sind die Strahlenschutzvorschriften des Landes, in dem die Anlage betrieben wird.

In der Bundesrepublik Deutschland gilt z. B. die aktuelle Strahlenschutzverordnung (StrlSchV) auf Grundlage des Atomschutzgesetzes (AtG).

Für die Messung mit radiometrischen Verfahren sind vor allem folgende Punkte wichtig:

### Umgangsgenehmigung

Für den Betrieb einer Anlage unter Verwendung von Gammastrahlung ist eine Umgangsgenehmigung erforderlich. Diese Genehmigung

wird von der jeweiligen Regierungsstelle bzw. der jeweils zuständigen Behörde (in Deutschland z. B. Landesämter für Umweltschutz, Gewerbeaufsichtsämter etc.) ausgestellt.

Weitere Hinweise finden Sie in der Betriebsanleitung des Strahlenschutzbehälters.

**Allgemeine Hinweise zum Strahlenschutz**

Beim Umgang mit radioaktiven Präparaten ist jede unnötige Strahlenbelastung zu vermeiden. Eine unvermeidbare Strahlenbelastung ist so gering wie möglich zu halten. Beachten Sie dazu die folgenden drei wichtigen Maßnahmen:

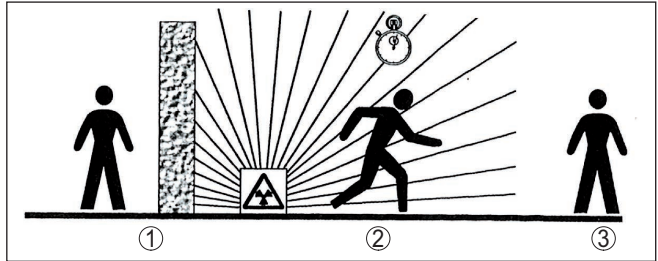


Abb. 3: Maßnahmen zum Schutz vor radioaktiver Strahlung

- 1 Abschirmung
- 2 Zeit
- 3 Abstand

**Abschirmung:** Sorgen Sie für eine möglichst gute Abschirmung zwischen der Strahlenquelle und sich selbst sowie allen anderen Personen. Zur effektiven Abschirmung dienen Strahlenschutzbehälter (z. B. VEGASOURCE) sowie alle Materialien mit hoher Dichte (z. B. Blei, Eisen, Beton etc.).

**Zeit:** Halten Sie sich so kurz wie möglich im strahlenexponierten Bereich auf.

**Abstand:** Halten Sie möglichst großen Abstand zur Strahlenquelle. Die Ortsdosisleistung der Strahlung nimmt quadratisch mit dem Abstand zur Strahlenquelle ab.

**Strahlenschutzbeauftragter**

Der Anlagenbetreiber muss einen Strahlenschutzbeauftragten benennen, der die notwendigen Fachkenntnisse besitzt. Er ist verantwortlich für die Einhaltung der Strahlenschutzverordnung und für alle Maßnahmen des Strahlenschutzes.

**Kontrollbereich**

Kontrollbereiche sind Bereiche, in denen die Ortsdosisleistung einen bestimmten Wert überschreitet. In diesen Kontrollbereichen dürfen nur Personen tätig werden, bei denen eine amtliche Personendosisüberwachung stattfindet. Die jeweils gültigen Grenzwerte für den Kontrollbereich finden Sie in der aktuellen Richtlinie der jeweiligen Behörde (in Deutschland ist dies z. B. die Strahlenschutzverordnung).

Für weitere Informationen zum Strahlenschutz und zu Vorschriften in anderen Ländern stehen wir Ihnen gerne zur Verfügung.

## 3 Montieren

### 3.1 Allgemeine Hinweise

#### Strahlenquelle abschalten

Der Strahlenschutzbehälter ist Bestandteil des Messsystems. Für den Fall, dass der Strahlenschutzbehälter bereits mit einem aktiven Isotop bestückt ist, muss der Strahlenschutzbehälter vor der Montage gesichert werden.



#### Gefahr:

Stellen Sie vor Beginn der Montagearbeiten sicher, dass die Strahlenquelle zuverlässig geschlossen ist. Sichern Sie den geschlossenen Zustand des Strahlenschutzbehälters mit einem Vorhängeschloss vor unbeabsichtigtem Öffnen.

#### Schutz vor Feuchtigkeit

Schützen Sie Ihr Gerät durch folgende Maßnahmen gegen das Eindringen von Feuchtigkeit:

- Passendes Anschlusskabel verwenden (siehe Kapitel "An die Spannungsversorgung anschließen")
- Kabelverschraubung bzw. Steckverbinder fest anziehen
- Anschlusskabel vor Kabelverschraubung bzw. Steckverbinder nach unten führen

Dies gilt vor allem bei Montage im Freien, in Räumen, in denen mit Feuchtigkeit zu rechnen ist (z. B. durch Reinigungsprozesse) und an gekühlten bzw. beheizten Behältern.



#### Hinweis:

Stellen Sie sicher, dass während der Installation oder Wartung keine Feuchtigkeit oder Verschmutzung in das Innere des Gerätes gelangen kann.

Stellen Sie zur Erhaltung der Geräteschutzart sicher, dass der Gehäusedeckel im Betrieb geschlossen und ggfs. gesichert ist.

#### Prozessbedingungen



#### Hinweis:

Das Gerät darf aus Sicherheitsgründen nur innerhalb der zulässigen Prozessbedingungen betrieben werden. Die Angaben dazu finden Sie in Kapitel "Technische Daten" der Betriebsanleitung bzw. auf dem Typschild.

Stellen Sie deshalb vor Montage sicher, dass sämtliche im Prozess befindlichen Teile des Gerätes für die auftretenden Prozessbedingungen geeignet sind.

Dazu zählen insbesondere:

- Messaktiver Teil
- Prozessanschluss
- Prozessdichtung

Prozessbedingungen sind insbesondere:

- Prozessdruck
- Prozesstemperatur
- Chemische Eigenschaften der Medien
- Abrasion und mechanische Einwirkungen



**Kabelverschraubungen****Metrische Gewinde**

Bei Gerätegehäusen mit metrischen Gewinden sind die Kabelverschraubungen werkseitig eingeschraubt. Sie sind durch Kunststoffstopfen als Transportschutz verschlossen.

Sie müssen diese Stopfen vor dem elektrischen Anschluss entfernen.

**NPT-Gewinde**

Bei Gerätegehäusen mit selbstdichtenden NPT-Gewinden können die Kabelverschraubungen nicht werkseitig eingeschraubt werden. Die freien Öffnungen der Kabeleinführungen sind deshalb als Transportschutz mit roten Staubschutzkappen verschlossen.

Sie müssen diese Schutzkappen vor der Inbetriebnahme durch zugelassene Kabelverschraubungen ersetzen oder mit geeigneten Blindstopfen verschließen.

Die passenden Kabelverschraubungen und Blindstopfen liegen dem Gerät bei.

**3.2 Montagehinweise****Montageposition****Hinweis:**

Im Zuge der Projektierung werden unsere Spezialisten die Gegebenheiten der Messstelle analysieren, um das Isotop entsprechend zu dimensionieren.

Sie bekommen zu Ihrer Messstelle ein "Source-Sizing"-Dokument mit der benötigten Quellenaktivität und allen relevanten Angaben zur Montage.

Zusätzlich zu den folgenden Montagehinweisen müssen Sie die Hinweise dieses "Source-Sizing"-Dokuments beachten.

Solange im "Source-Sizing"-Dokument nichts anderes angegeben ist, gelten folgende Montagehinweise.

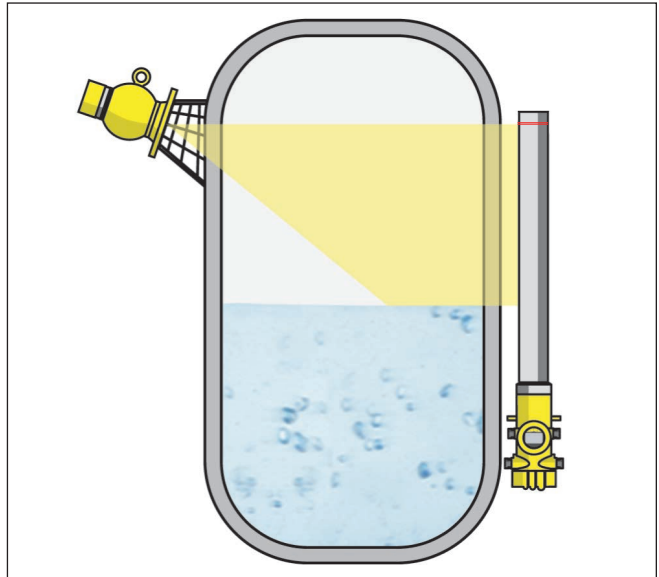


Abb. 4: Füllstandmessung an einem Lagertank

Hinweise zu Abschrankungen und der Montage des zugehörigen Strahlenschutzbehälters finden Sie in der Betriebsanleitung des Strahlenschutzbehälters z. B. VEGASOURCE.

Sie können den SOLITRAC 31 mit dem Gehäusekopf nach oben oder unten montieren. Die Einbaulage mit dem Gehäusekopf nach unten hat unter anderem den Vorteil, dass das Gehäuse zur Bedienung besser zugänglich ist.

Befestigen Sie die Sensoren so, dass ein Herausfallen aus der Halterung unmöglich ist. Versehen Sie den Sensor gegebenenfalls mit einer Abstützung nach unten.

Richten Sie den Austrittswinkel des Strahlenschutzbehälters auf den SOLITRAC 31 aus.

Montieren Sie den Strahlenschutzbehälter möglichst nahe am Behälter. Falls dennoch Lücken bleiben, machen Sie mit Abschrankungen und Schutzgittern ein Hineingreifen in den gefährdeten Bereich unmöglich.

### Montageschellen

Sie können den Sensor mit den beiliegenden Montageschellen an Ihrem Behälter montieren. Ab einer Sensorlänge > 1,5 m (4.9 ft) liegen dem SOLITRAC 31 zwei Montageschellen bei.

Gleichen Sie die Abstände der beiliegenden Montageschellen an.

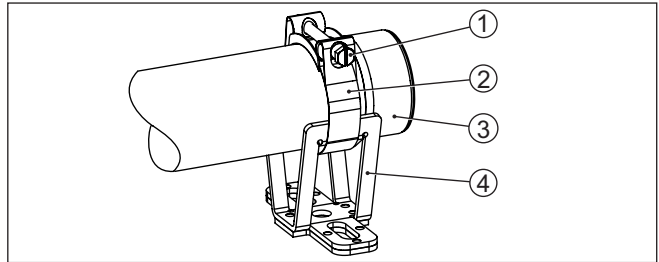


Abb. 5: Montageschelle

- 1 Schraube M8 x 80
- 2 Gelenkbolzenschelle
- 3 Detektorrohr
- 4 Konsole

1. Legen Sie die exakte Montageposition einer bzw. mehrerer Montageschellen fest und zeichnen Sie die Bohrungen an.  
Legen Sie die Montagepositionen exakt fluchtend fest und mitteln Sie die Abstände der beiliegenden Montageschellen.  
Bohren Sie entsprechende Löcher (max. M12) zur Befestigung der Montageschelle.
2. Zur Montage das Detektorrohr (3) in die V-förmige Aufnahme der Konsole (4) einsetzen.  
Ziehen Sie die Gelenkbolzenschelle (2) gemäß Abbildung durch die Konsole (4).  
Schrauben Sie die Gelenkbolzenschelle (2) zusammen und ziehen Sie die Schraube (1) mit einem maximalen Drehmoment von 20 Nm (14.75 lbf/ft) an.



**Hinweis:**

Die Montageschellen enthalten keine Befestigungsschrauben. Wählen Sie das Befestigungsmaterial passend zu den Gegebenheiten an Ihrer Anlage.

**Summierung**

Um auch in einem hohen Behälter den Füllstand zu messen, können mehrere Geräte kaskadiert werden.

Unter Kaskadierung versteht man die Zusammenschaltung von zwei oder mehreren Geräten, die gemeinsam eine längere Messstrecke abdecken können.

Die genaue Anzahl möglicher Secondaries finden Sie im "**Safety Manual**".

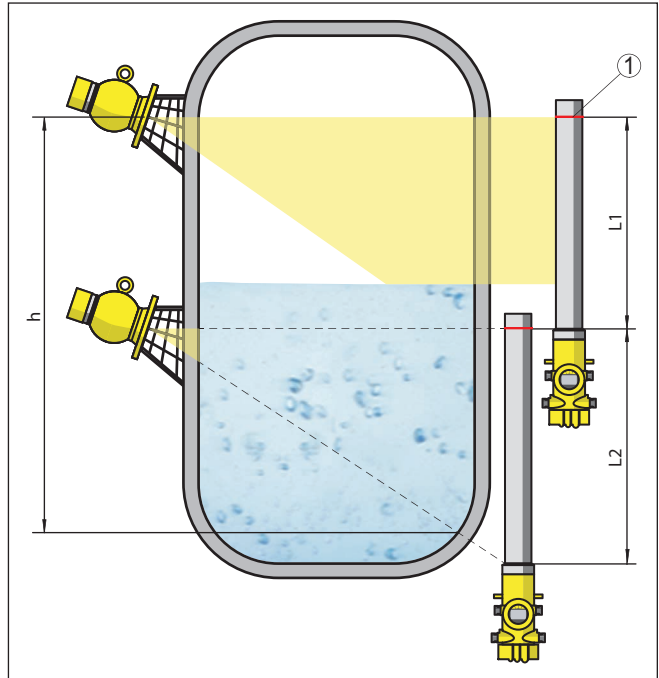


Abb. 6: Einbauposition - kaskadierte Anordnung

*h* Summierter Messbereich

*L* Messlänge ( $L_1$ ,  $L_2$ )

*1* Rote Markierungslinie zur Kennzeichnung des Messbereiches

Dabei agiert ein Gerät als Primary und alle weiteren Geräte arbeiten als Summation Secondary. Die Pulsraten aller Geräte werden im Primary-Gerät summiert und in ein gemeinsames Signal umgesetzt.

Wenn Sie mehrere Sensoren kaskadiert montieren, dann müssen Sie die Messbereiche der einzelnen Detektoren direkt aneinander anschließen. Die Detektoren müssen dazu leicht überlappen.

Sorgen Sie dafür, dass die roten Markierungslinien direkt am Messbereich des nächsten SOLITRAC 31 anschließen.

Montieren Sie den SOLITRAC 31 so, dass sich das Detektorrohr im Strahlenbereich des Strahlenschutzbehälters befindet. Montieren Sie die SOLITRAC 31 bevorzugt nebeneinander und achten Sie darauf, dass kein Detektorrohr von einem anderen Sensor verdeckt wird.

### Behälter mit Wärmeisolierung

Bei Behältern mit einer Temperaturisolierung sollten Sie den Sensor und den Strahlenschutzbehälter vorzugsweise außerhalb der Tankisolierung montieren.

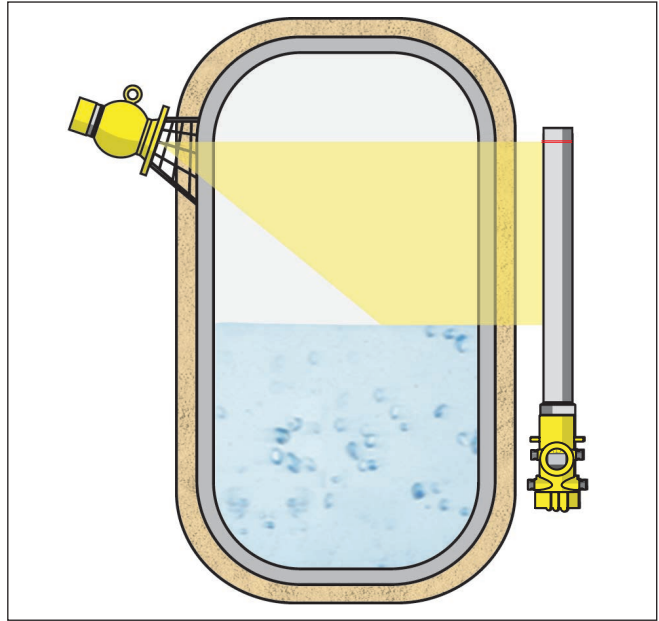


Abb. 7: Füllstandmessung an einem beheizten Behälter mit Wärmeisolierung

Falls dies nicht möglich ist, sorgen Sie für eine ausreichend große Aussparung in der Tankisolierung, um den Sensor und den Strahlenschutzbehälter zu montieren. Achten Sie darauf, dass die maximale Umgebungstemperatur des Sensors nicht überschritten wird.

### Schutz vor Hitze

Wenn die maximale Umgebungstemperatur überschritten wird, müssen Sie geeignete Maßnahmen ergreifen, um das Gerät vor Überhitzung zu schützen.

Dazu können Sie das Gerät durch entsprechende Dämmung vor Hitze schützen oder das Gerät weiter entfernt von der Hitzequelle montieren.

Achten Sie darauf, dass diese Maßnahmen schon bei der Projektierung berücksichtigt werden. Wenn Sie solche Maßnahmen nachträglich vornehmen wollen, sprechen Sie mit unseren Spezialisten, um die Genauigkeit der Anwendung nicht zu beeinträchtigen.

Wenn diese Maßnahmen nicht ausreichen, um die maximale Umgebungstemperatur einzuhalten, bieten wir für den SOLITRAC 31 eine Wasser- oder Luftkühlung an.

Das Kühlsystem muss ebenfalls in die Berechnung der Messstelle mit einbezogen werden. Sprechen Sie mit unseren Spezialisten über die Auslegung der Kühlung.

## 4 An die Spannungsversorgung anschließen

### 4.1 Anschluss vorbereiten

#### Sicherheitshinweise

Beachten Sie grundsätzlich folgende Sicherheitshinweise:

- Der elektrische Anschluss darf nur durch ausgebildetes und vom Anlagenbetreiber autorisiertes Fachpersonal durchgeführt werden.
- Falls Überspannungen zu erwarten sind, Überspannungsschutzgeräte installieren.



#### Warnung:

Nur in spannungslosem Zustand anschließen oder abklemmen.



#### Hinweis:

Installieren Sie eine gut zugängliche Trennvorrichtung für das Gerät. Die Trennvorrichtung muss für das Gerät gekennzeichnet sein (IEC/EN 61010).

#### Anschlussstechnik

Der Anschluss der Spannungsversorgung und des Signalausganges erfolgt über Federkraftklemmen im Gehäuse.

Die Verbindung zum Anzeige- und Bedienmodul bzw. zum Schnittstellenadapter erfolgt über Kontaktstifte im Gehäuse.

#### Anschlusschritte

Gehen Sie wie folgt vor:

Diese Vorgehensweise gilt für Geräte ohne Explosionsschutz.

1. Den großen Gehäusedeckel abschrauben
2. Überwurfmutter der Kabelverschraubung lösen und Verschlussstopfen herausnehmen
3. Anschlusskabel ca. 10 cm (4 in) abmanteln, Aderenden ca. 1 cm (0.4 in) abisolieren
4. Kabel durch die Kabelverschraubung in den Sensor schieben

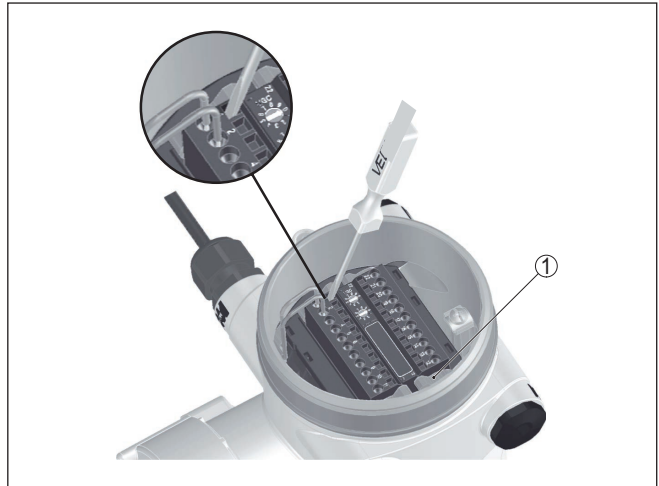


Abb. 8: Anschlusschritte 4 und 5

1 Verriegelung der Klemmenblöcke

5. Einen kleinen Schlitzschraubendreher kräftig in die rechteckige Verriegelungsöffnung der entsprechenden Anschlussklemme stecken
6. Aderenden nach Anschlussplan in die runden Öffnungen der Klemmen stecken

**i Information:**

Feste Adern sowie flexible Adern mit Aderendhülsen können direkt in die Klemmenöffnungen gesteckt werden. Bei flexiblen Adern ohne Endhülse stecken Sie einen kleinen Schlitzschraubendreher kräftig in die rechteckige Verriegelungsöffnung. Die Klemmenöffnung wird dadurch freigegeben. Wenn Sie den Schlitzschraubendreher herausziehen, wird die Klemmenöffnung wieder geschlossen.

7. Korrekten Sitz der Leitungen in den Klemmen durch leichtes Ziehen prüfen

Um eine Leitung wieder zu lösen, stecken Sie einen kleinen Schlitzschraubenzieher kräftig gemäß Abbildung in die rechteckige Verriegelungsöffnung

8. Abschirmung an die innere Erdungsklemme anschließen, die äußere Erdungsklemme mit dem Potenzialausgleich verbinden
9. Überwurfmutter der Kabelverschraubung fest anziehen. Der Dichtring muss das Kabel komplett umschließen
10. Gehäusedeckel verschrauben

Der elektrische Anschluss ist somit fertig gestellt.

**i Information:**

Die Klemmenblöcke sind steckbar und können von der Elektronik abgezogen werden. Hierzu die beiden seitlichen Arretierhebel des Klemmenblocks mit einem kleinen Schraubendreher lösen. Beim Lö-

sen der Verriegelung wird der Klemmenblock automatisch herausgedrückt. Klemmenblock herausziehen. Beim Wiederaufstecken muss er einrasten.

## 4.2 Anschluss - Füllstandmessung

### Nicht-Ex-Geräte und Geräte mit nicht-eigensicherem Signalausgang

#### Elektronik- und Anschlussraum - Nicht-Ex-Geräte und Geräte mit nicht-eigensicherem Signalausgang

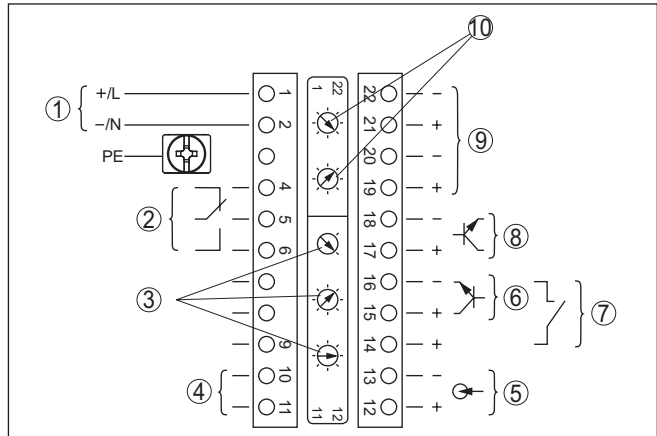


Abb. 9: Elektronik- und Anschlussraum bei Nicht-Ex-Geräten und Geräten mit nicht-eigensicherem Signalausgang

- 1 Spannungsversorgung
- 2 Relaisausgang
- 3 Einstellung Busadresse für Profibus PA
- 4 Signalausgang Profibus PA
- 5 Signaleingang 4 ... 20 mA (aktiver Sensor)
- 6 Schalteingang für NPN-Transistor
- 7 Schalteingang potenzialfrei
- 8 Transistorausgang
- 9 Schnittstelle für Sensor-Sensor-Kommunikation (MGC)
- 10 Einstellung Busadresse für Sensor-Sensor-Kommunikation (MGC)<sup>1)</sup>

#### Bedien- und Anschlussraum - Nicht-Ex-Geräte und Geräte mit nicht-eigensicherem Signalausgang

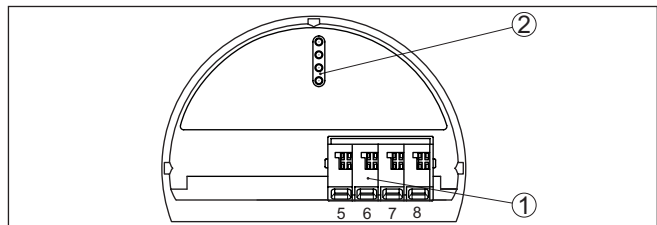


Abb. 10: Bedien- und Anschlussraum bei Nicht-Ex-Geräten und Geräten mit nicht-eigensicherem Signalausgang

- 1 Anschlussklemmen für die externe Anzeige- und Bedieneinheit
- 2 Kontaktstifte für Anzeige- und Bedienmodul bzw. Schnittstellenadapter

<sup>1)</sup> MGC = Multi Gauge Communication





### Geräte mit eigensicherem Signalausgang

Detaillierte Informationen zu den explosionsgeschützten Ausführungen (Ex ia, Ex d) finden Sie in den Ex-spezifischen Sicherheitshinweisen. Diese sind Bestandteil des Lieferumfangs und liegen jedem Gerät mit Ex-Zulassung bei.

### Elektronik- und Anschlussraum - Geräte mit eigensicherem Signalausgang

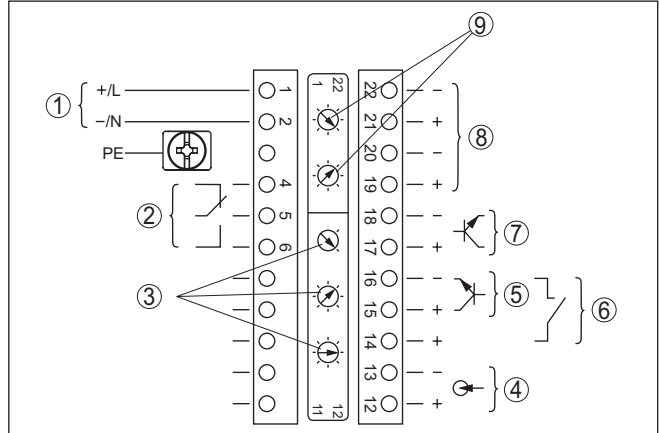


Abb. 11: Elektronik- und Anschlussraum (Ex d) bei Geräten mit eigensicherem Signalausgang

- 1 Spannungsversorgung
- 2 Relaisausgang
- 3 Einstellung Busadresse für Profibus PA
- 4 Signaleingang 4 ... 20 mA (aktiver Sensor)
- 5 Schalteingang für NPN-Transistor
- 6 Schalteingang potenzialfrei
- 7 Transistorausgang
- 8 Schnittstelle für Sensor-Sensor-Kommunikation (MGC)
- 9 Einstellung Busadresse für Sensor-Sensor-Kommunikation (MGC)<sup>2)</sup>

<sup>2)</sup> MGC = Multi Gauge Communication



### 4.3 Anschluss - Grenzstanderfassung

#### Nicht-Ex-Geräte und Geräte mit nicht-eigensicherem Signalausgang

Elektronik- und Anschlussraum - Nicht-Ex-Geräte und Geräte mit nicht-eigensicherem Signalausgang

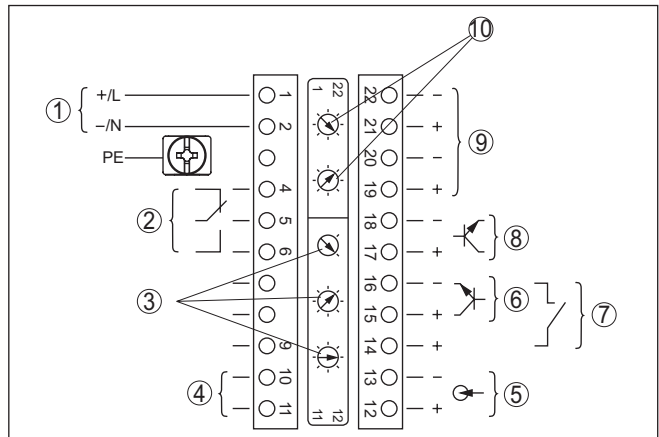


Abb. 13: Elektronik- und Anschlussraum bei Nicht-Ex-Geräten und Geräten mit nicht-eigensicherem Signalausgang

- 1 Spannungsversorgung
- 2 Relaisausgang
- 3 Einstellung Busadresse für Profibus PA
- 4 Signalausgang Profibus PA
- 5 Signaleingang 4 ... 20 mA (aktiver Sensor)
- 6 Schalteingang für NPN-Transistor
- 7 Schalteingang potenzialfrei
- 8 Transistorausgang
- 9 Schnittstelle für Sensor-Sensor-Kommunikation (MGC)
- 10 Einstellung Busadresse für Sensor-Sensor-Kommunikation (MGC)<sup>3)</sup>

Bedien- und Anschlussraum - Nicht-Ex-Geräte und Geräte mit nicht-eigensicherem Signalausgang

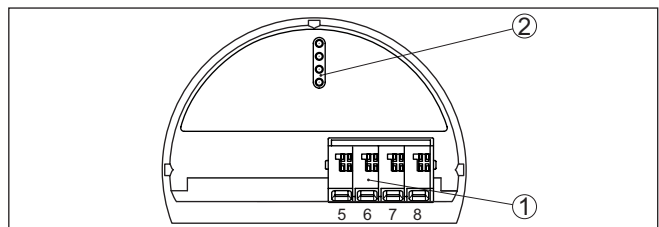


Abb. 14: Bedien- und Anschlussraum bei Nicht-Ex-Geräten und Geräten mit nicht-eigensicherem Signalausgang

- 1 Anschlussklemmen für die externe Anzeige- und Bedieneinheit
- 2 Kontaktstifte für Anzeige- und Bedienmodul bzw. Schnittstellenadapter

#### Anschluss an eine SPS

Wenn induktive Lasten oder höhere Ströme geschaltet werden, wird die Goldplattierung auf der Relaiskontakfläche dauerhaft beschädigt.

<sup>3)</sup> MGC = Multi Gauge Communication

Der Kontakt ist danach nicht mehr zum Schalten von Kleinspannungsstromkreisen geeignet.

Induktive Lasten ergeben sich auch durch den Anschluss an einen SPS-Ein- oder Ausgang und/oder in Kombination mit langen Leitungen. Sehen Sie hier zwingend Maßnahmen zur Funkenlöschung zum Schutz des Relaiskontaktes vor (z. B. Z-Diode) oder nutzen Sie den Transistor- bzw. 8/16 mA-Ausgang.

### Geräte mit eigensicherem Signalausgang



Detaillierte Informationen zu den explosionsgeschützten Ausführungen (Ex ia, Ex d) finden Sie in den Ex-spezifischen Sicherheitshinweisen. Diese sind Bestandteil des Lieferumfangs und liegen jedem Gerät mit Ex-Zulassung bei.

### Elektronik- und Anschlussraum - Geräte mit eigensicherem Signalausgang

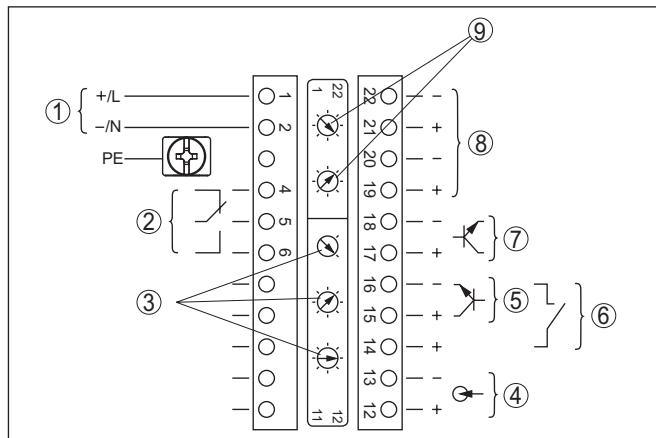


Abb. 15: Elektronik- und Anschlussraum (Ex d) bei Geräten mit eigensicherem Signalausgang

- 1 Spannungsversorgung
- 2 Relaisausgang
- 3 Einstellung Busadresse für Profibus PA
- 4 Signaleingang 4 ... 20 mA (aktiver Sensor)
- 5 Schalteingang für NPN-Transistor
- 6 Schalteingang potenzialfrei
- 7 Transistorausgang
- 8 Schnittstelle für Sensor-Sensor-Kommunikation (MGC)
- 9 Einstellung Busadresse für Sensor-Sensor-Kommunikation (MGC)<sup>4)</sup>

<sup>4)</sup> MGC = Multi Gauge Communication

## Bedien- und Anschlussraum - Geräte mit eigenem Signalausgang

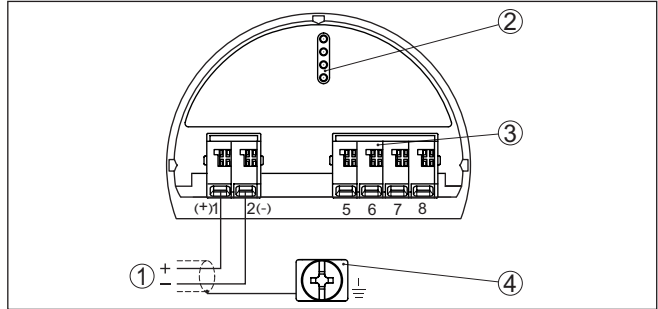


Abb. 16: Bedien- und Anschlussraum (Ex ia) bei Geräten mit eigenem Signalausgang

- 1 Anschlussklemmen - Signalausgang Profibus PA
- 2 Kontaktstifte für Anzeige- und Bedienmodul bzw. Schnittstellenadapter
- 3 Anschlussklemmen für die externe Anzeige- und Bedieneinheit
- 4 Erdungsklemme

## Anschluss an eine SPS

Wenn induktive Lasten oder höhere Ströme geschaltet werden, wird die Goldplattierung auf der Relaiskontakfläche dauerhaft beschädigt. Der Kontakt ist danach nicht mehr zum Schalten von Kleinspannungsstromkreisen geeignet.

Induktive Lasten ergeben sich auch durch den Anschluss an einen SPS-Ein- oder Ausgang und/oder in Kombination mit langen Leitungen. Sehen Sie hier zwingend Maßnahmen zur Funkenlöschung zum Schutz des Relaiskontaktes vor (z. B. Z-Diode) oder nutzen Sie den Transistor- bzw. 8/16 mA-Ausgang.

## 4.4 Anschluss - Summierung

### Elektronik- und Anschlussraum - Summierung

Um auch in einem hohen Behälter den Füllstand zu messen, können mehrere Geräte kaskadiert werden.

Unter Kaskadierung versteht man die Zusammenschaltung von zwei oder mehreren Geräten, die gemeinsam eine längere Messstrecke abdecken können.

Dabei agiert ein Gerät als Primary und alle weiteren Geräte arbeiten als Secondaries.

Die Pulsraten aller Geräte werden im Primary-Gerät summiert und in ein gemeinsames Signal umgesetzt.

Das Primary-Gerät muss die Funktion "Füllstand" haben. Wählen Sie dazu unter dem Menüpunkt "Inbetriebnahme - Anwendung" die Funktion "Füllstand".

Stellen Sie die Adresseinstellung (MGC) am Primary-Gerät auf "99".

Die Secondary-Geräte müssen dazu als "Summation Secondary" definiert werden. Wählen Sie dazu unter dem Menüpunkt "Inbetriebnahme - Anwendung" die Funktion "Summation Secondary".

Sie können die Adresseinstellung (MGC) an den Secondary-Geräten frei wählen. Lediglich die Adresse "99" ist dem Primary-Gerät vorbehalten.



**Hinweis:**

Achten Sie darauf, dass alle Geräte dieselbe Softwareversion verwenden. Die Softwareversion 2.0 ist nicht abwärtskompatibel.

Schließen Sie die Geräte gemäß dem folgenden Anschlussplan an:

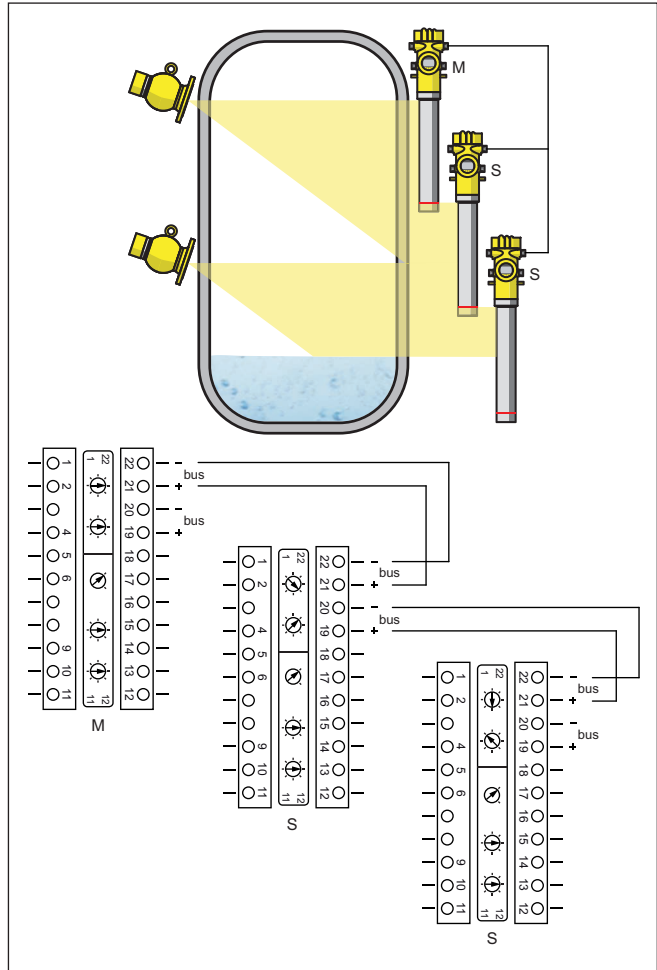


Abb. 17: Elektronik- und Anschlussraum bei der Kaskadierung mehrerer Geräte.

- M Primary-Gerät
- S Secondary-Gerät



**Information:**

Der Anschluss könnte alternativ z. B. auch sternförmig gemacht werden. Beachten Sie dabei die Polarität.

Die Auswahl der beiden Klemmenpaare ist beliebig.

**4.5 Geräteadresse einstellen**

**Geräteadresse**

Jedem Profibus-PA-Gerät muss eine Adresse zugewiesen werden. Die zugelassenen Adressen liegen im Bereich von 0 bis 126. Jede Adresse darf in einem Profibus-PA-Netz nur einmal vergeben werden. Nur bei korrekt eingestellter Adresse wird der Sensor vom Leitsystem erkannt.

Im Auslieferungszustand werkseitig ist die Adresse 126 eingestellt. Diese kann zur Funktionsprüfung des Gerätes und zum Anschluss an ein vorhandenes Profibus-PA-Netzwerk genutzt werden. Anschließend muss diese Adresse geändert werden, um weitere Geräte einbinden zu können.

Die Adresseinstellung erfolgt wahlweise über:

- Die Adresswahlschalter im Elektronikraum des Gerätes (hardwaremäßige Adresseinstellung)
- Das Anzeige- und Bedienmodul (softwaremäßige Adresseinstellung)
- PACTware/DTM (softwaremäßige Adresseinstellung)

**Hardwareadressierung**

Die Hardwareadressierung ist wirksam, wenn mit den Adresswahlschaltern am Gerät eine Adresse kleiner 126 eingestellt wird. Damit ist die Softwareadressierung unwirksam, es gilt die eingestellte Hardwareadresse.

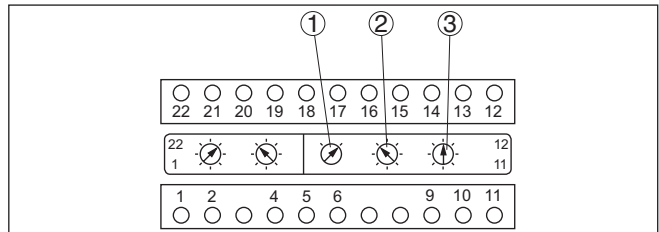


Abb. 18: Adresswahlschalter

- 1 Adressen kleiner 100 (Auswahl 0), Adressen größer 100 (Auswahl 1)
- 2 Zehnerstelle der Adresse (Auswahl 0 bis 9)
- 3 Einerstelle der Adresse (Auswahl 0 bis 9)

**Softwareadressierung**

Die Softwareadressierung ist wirksam, wenn mit den Adresswahlschaltern am Gerät die Adresse 126 oder größer eingestellt wird.

Der Adressierungsvorgang wird in der Betriebsanleitung "Anzeige- und Bedienmodul" beschrieben.

## 5 In Betrieb nehmen mit dem Anzeige- und Bedienmodul

### Anzeige- und Bedienmodul ein-/ausbauen

### 5.1 Anzeige- und Bedienmodul einsetzen

Das Anzeige- und Bedienmodul kann jederzeit in den Sensor eingesetzt und wieder entfernt werden. Eine Unterbrechung der Spannungsversorgung ist hierzu nicht erforderlich.

Gehen Sie wie folgt vor:

1. Den kleinen Gehäusedeckel abschrauben
2. Anzeige- und Bedienmodul in die gewünschte Position auf die Elektronik setzen (vier Positionen im 90°-Versatz sind wählbar)
3. Anzeige- und Bedienmodul auf die Elektronik setzen und leicht nach rechts bis zum Einrasten drehen
4. Gehäusedeckel mit Sichtfenster fest verschrauben

Der Ausbau erfolgt sinngemäß umgekehrt.

Das Anzeige- und Bedienmodul wird vom Sensor versorgt, ein weiterer Anschluss ist nicht erforderlich.

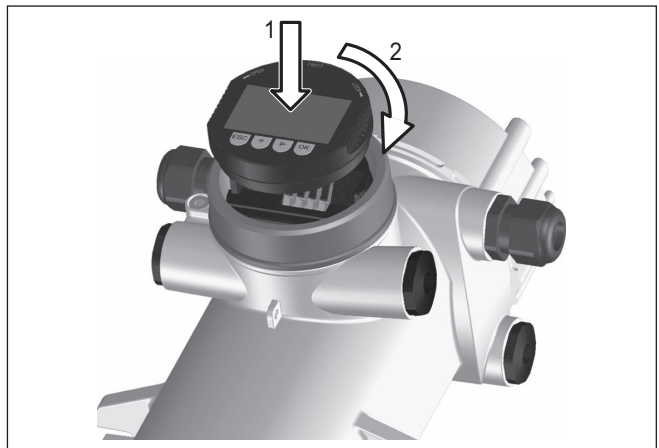


Abb. 19: Anzeige- und Bedienmodul einsetzen



#### Hinweis:

Falls Sie das Gerät mit einem Anzeige- und Bedienmodul zur ständigen Messwertanzeige nachrüsten wollen, ist ein erhöhter Deckel mit Sichtfenster erforderlich.

### 5.2 Parametrierung - Summation Secondary

Um auch in einem hohen Behälter den Füllstand zu messen, können mehrere Geräte kaskadiert werden.

Unter Kaskadierung versteht man die Zusammenschaltung von zwei oder mehreren Geräten, die gemeinsam eine längere Messstrecke abdecken können.

### Kaskadierung



Dabei agiert ein Gerät als Primary und alle weiteren Geräte arbeiten als Secondaries.

Die Pulsraten aller Geräte werden im Primary-Gerät summiert und in ein gemeinsames Signal umgesetzt.

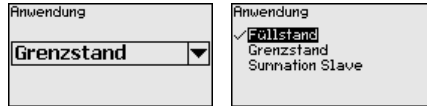
Definieren Sie zunächst die Funktion der Secondary-Geräte, bevor Sie das Primary-Gerät definieren. Damit kann das Primary-Gerät sofort die angeschlossenen Secondaries erkennen.

Die Secondary-Geräte müssen dazu als "Summation Secondary" definiert werden. Wählen Sie dazu unter dem Menüpunkt "Inbetriebnahme - Anwendung" die Funktion "Summation Secondary".

Sie können die Adresseinstellung (MGC) an den Secondary-Geräten frei wählen. Lediglich die Adresse "99" ist dem Primary-Gerät vorbehalten.

Das Primary-Gerät muss die Funktion "Füllstand" haben. Wählen Sie dazu unter dem Menüpunkt "Inbetriebnahme - Anwendung" die Funktion "Füllstand".

Stellen Sie die Adresseinstellung (MGC) am Primary-Gerät auf "99".



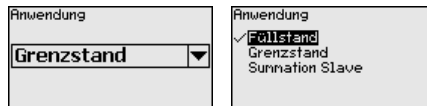
Sie müssen die Adressen der Secondary-Geräte in der Liste des Primary-Gerätes eintragen. Diese Funktion ist im Anzeige- und Bedienmodul nicht möglich. Dazu benötigen Sie PACTware mit dem entsprechenden DTM.

### 5.2.1 Inbetriebnahme

#### Anwendung

Geben Sie hier die entsprechende Anwendung ein.

Dieser Menüpunkt ermöglicht es Ihnen, den Sensor an die gewünschte Anwendung anzupassen. Sie können unter folgenden Anwendungen wählen: "Füllstand", "Grenzstand" oder "Summation Secondary".



## 6 Anhang

### 6.1 Technische Daten

#### Hinweis für zugelassene Geräte

Für zugelassene Geräte (z. B. mit Ex-Zulassung) gelten die technischen Daten in den entsprechenden Sicherheitshinweisen im Lieferumfang. Diese können, z. B. bei den Prozessbedingungen oder der Spannungsversorgung, von den hier aufgeführten Daten abweichen.

Alle Zulassungsdokumente können über unsere Homepage heruntergeladen werden.

#### Elektromechanische Daten - Ausführung IP66/IP67

Optionen der Kabeleinführung

- Kabeleinführung M20 x 1,5; ½ NPT
- Kabelverschraubung M20 x 1,5; ½ NPT (Kabeldurchmesser siehe Tabelle unten)
- Blindstopfen M20 x 1,5; ½ NPT
- Verschlusskappe ½ NPT

| Werkstoff<br>Kabelver-<br>schraubung | Werkstoff<br>Dichtungs-<br>einsatz | Kabeldurchmesser |            |             |             |              |
|--------------------------------------|------------------------------------|------------------|------------|-------------|-------------|--------------|
|                                      |                                    | 4,5 ... 8,5 mm   | 5 ... 9 mm | 6 ... 12 mm | 7 ... 12 mm | 10 ... 14 mm |
| PA                                   | NBR                                | -                | ●          | ●           | -           | ●            |
| Messing, ver-<br>nickelt             | NBR                                | ●                | ●          | ●           | -           | -            |
| Edelstahl                            | NBR                                | -                | ●          | ●           | -           | ●            |

Brennbarkeitsklasse - Zuleitungen min. VW-1

Aderquerschnitt (Federkraftklemmen)

- Massiver Draht, Litze 0,2 ... 2,5 mm<sup>2</sup> (AWG 24 ... 14)
- Litze mit Aderendhülse 0,2 ... 1,5 mm<sup>2</sup> (AWG 24 ... 16)

#### Spannungsversorgung

Sensorversorgung 24 ... 65 V DC (-15 ... +10 %) oder 24 ... 230 V AC (-15 ... +10 %), 50/60 Hz

Profibus PA 9 ... 32 V DC

Anzahl Sensoren je DP-/PA-Segment-  
koppler max. 32



Druckdatum:

**VEGA**

Die Angaben über Lieferumfang, Anwendung, Einsatz und Betriebsbedingungen der Sensoren und Auswertsysteme entsprechen den zum Zeitpunkt der Drucklegung vorhandenen Kenntnissen.  
Änderungen vorbehalten

© VEGA Grieshaber KG, Schiltach/Germany 2022



62086-DE-221122

VEGA Grieshaber KG  
Am Hohenstein 113  
77761 Schiltach  
Deutschland

Telefon +49 7836 50-0  
E-Mail: [info.de@vega.com](mailto:info.de@vega.com)  
[www.vega.com](http://www.vega.com)