

Guía rápida

Sensor radiométrico para la medición
continua de nivel e interface

FIBERTRAC 31

Profibus PA



Document ID: 62070



VEGA

Índice

1	Para su seguridad	3
1.1	Personal autorizado	3
1.2	Uso previsto	3
1.3	Aviso contra uso incorrecto	3
1.4	Instrucciones generales de seguridad.....	3
1.5	Conformidad	4
1.6	Recomendaciones NAMUR	4
1.7	Instrucciones acerca del medio ambiente	4
2	Descripción del producto	5
2.1	Estructura.....	5
2.2	Principio de operación.....	6
2.3	Contenedor de protección de fuente radiactiva correspondiente	6
3	Montaje	9
3.1	Instrucciones generales	9
3.2	Instrucciones de montaje	10
4	Conectar a la alimentación de tensión	15
4.1	Preparación de la conexión	15
4.2	Conexión - medida de nivel	17
4.3	Conexión - detección de nivel	20
4.4	Conexiones - Suma.....	22
4.5	Ajustar la dirección del equipo	24
5	Puesta en funcionamiento con el módulo de visualización y configuración	25
5.1	Colocar el módulo de visualización y configuración	25
5.2	Parametrización - Summation Secondary	25
6	Anexo	28
6.1	Datos técnicos	28



Información:

La presente guía rápida posibilita una puesta en marcha rápida del instrumento.

Usted puede encontrar informaciones adicionales en el manual de operaciones detallado, correspondiente, así como el Safety Manual que acompaña a los instrumentos con cualificación SIL. Puede encontrarlos en nuestra página web.

Manual de instrucciones FIBERTRAC 31 - Profibus PA: ID de documento 43833

Estado de redacción de la guía rápida: 2022-11-22

1 Para su seguridad

1.1 Personal autorizado

Todas las operaciones descritas en esta documentación tienen que ser realizadas exclusivamente por personal cualificado y autorizado por el titular de la instalación.

Durante los trabajos en y con el dispositivo siempre es necesario el uso del equipo de protección necesario.

1.2 Uso previsto

FIBERTRAC 31 es un sensor para la medición continua de nivel. Informaciones detalladas sobre el campo de aplicación se encuentran en el capítulo " *Descripción del producto*".

La seguridad del funcionamiento del instrumento está dada solo en caso de un uso previsto según las especificaciones del manual de instrucciones, así como según como las instrucciones complementarias que pudiera haber.

1.3 Aviso contra uso incorrecto

En caso de un uso inadecuado o no previsto de este equipo, es posible que del mismo se deriven riesgos específicos de cada aplicación, por ejemplo un reboso del depósito debido a un mal montaje o mala configuración. Esto puede tener como consecuencia daños materiales, personales o medioambientales. También pueden resultar afectadas las propiedades de protección del equipo.

1.4 Instrucciones generales de seguridad

El equipo se corresponde con el nivel del desarrollo técnico bajo consideración de las prescripciones y directivas corrientes. Sólo se permite la operación del mismo en un estado técnico impecable y seguro. El titular es responsable de una operación sin fallos del equipo. En caso de un empleo en medios agresivos o corrosivos en los que un mal funcionamiento del equipo puede dar lugar a posibles riesgos, el titular tiene que garantizar un correcto funcionamiento del equipo tomando las medidas para ello oportunas.

El usuario tiene que respetar las instrucciones de seguridad de este manual de instrucciones, las normas de instalación específicas del país y las normas válidas de seguridad y de prevención de accidentes.

Por razones de seguridad y de garantía, toda manipulación que vaya más allá de lo descrito en el manual de instrucciones tiene que ser llevada a cabo por parte de personal autorizado por el fabricante. Están prohibidas explícitamente las remodelaciones o los cambios realizados por cuenta propia. Por razones de seguridad sólo se permite el empleo de los accesorios mencionados por el fabricante.

Para evitar posibles riesgos, hay que atender a los símbolos e indicaciones de seguridad puestos en el equipo.

Este sistema de medición utiliza radiación gamma. Por lo tanto, tenga en cuenta la información sobre protección radiológica en el capítulo " *Descripción del producto* ". Los trabajos en el depósito de protección radiológica deben llevarse a cabo únicamente bajo la supervisión de un oficial de seguridad radiológica adecuadamente entrenado.

1.5 Conformidad

El equipo cumple los requisitos legales de las directivas o reglamentos técnicos específicos de cada país. Certificamos la conformidad con la marca correspondiente.

Las declaraciones de conformidad correspondientes están en nuestra página web.

Compatibilidad electromagnética

Equipos en versión de cuatro hilos o Ex d ia están destinados para la aplicación en entorno industrial. Aquí hay que calcular con magnitudes perturbadoras ligadas a las líneas y a causa de la radiación, como es común en caso de un equipo clase A según EN 61326-1. Si el equipo se emplea en otro entorno, entonces hay que asegurar la compatibilidad electromagnética con los demás equipos a través de medidas apropiadas.

1.6 Recomendaciones NAMUR

NAMUR es la sociedad de intereses técnica de automatización en la industria de procesos en Alemania. Las recomendaciones NAMUR editadas se aplican en calidad de estándar en la instrumentación de campo.

El equipo cumple los requisitos de las recomendaciones NAMUR siguientes:

- NE 21 – Compatibilidad electromagnética de medios de producción
- NE 43 – Nivel de señal para la información de fallo de convertidores de medición
- NE 53 – Compatibilidad con equipos de campo y componentes de indicación y ajuste
- NE 107 – Autovigilancia y diagnóstico de equipos de campo

Para otras informaciones ver www.namur.de.

1.7 Instrucciones acerca del medio ambiente

La protección de la base natural de vida es una de las tareas más urgentes. Por eso hemos introducido un sistema de gestión del medio ambiente, con el objetivo de mejorar continuamente el medio ambiente empresarial. El sistema de gestión del medio ambiente está certificado por la norma DIN EN ISO 14001.

Ayúdenos a satisfacer esos requisitos, prestando atención a las instrucciones del medio ambiente en este manual:

- Capítulo " *Embalaje, transporte y almacenaje* "
- Capítulo " *Reciclaje* "

2 Descripción del producto

2.1 Estructura

Placa de tipos

La placa de características contiene los datos más importantes para la identificación y empleo del instrumento.

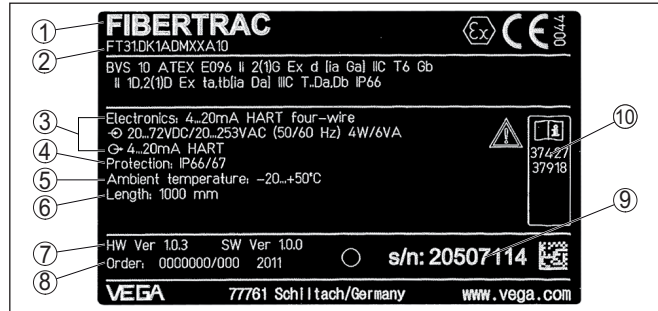


Fig. 1: Estructura de la placa de tipos (ejemplo)

- 1 Tipo de instrumento
- 2 Código del producto
- 3 Electrónica
- 4 Tipo de protección
- 5 Temperatura ambiente
- 6 Rango de medición
- 7 Versión de hardware y software
- 8 Número de pedido
- 9 Número de serie de los equipos
- 10 Números de identificación documentación del instrumento

Placa de características de acero inoxidable

En caso de condiciones ambientales duras o de sustancias agresivas, es posible que se desprendan o pierdan legibilidad los letreros adhesivos.

La placa de características opcional de acero inoxidable está firmemente atornillada a la carcasa y la rotulación es resistente de forma permanente.

La placa de características de acero inoxidable no puede reequiparse con posterioridad.

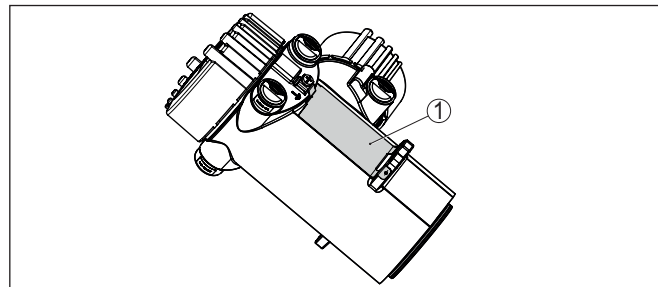


Fig. 2: Posición de la placa de características de acero inoxidable

- 1 Placa de características de acero inoxidable

Número de serie - Búsqueda de instrumento

Los números de serie se encuentran en la placa de tipos del instrumento. De esta forma encontrará en nuestro sitio web los datos siguientes del instrumento:

- Código del producto (HTML)
- Fecha de suministro (HTML)
- Características del instrumento específicas del pedido (HTML)
- Manual de instrucciones y guía rápida al momento del suministro (PDF)
- Certificado de control (PDF) - opcional

Vaya a "www.vega.com" e introduzca el número de serie de su dispositivo en el campo de búsqueda.

Opcionalmente Usted encontrará los datos mediante su Smartphone:

- Descargar la aplicación VEGA Tools de "Apple App Store" o de "Google Play Store"
- Escanear el código QR de la placa de tipos del instrumento o
- Entrar el número de serie manualmente en el App

2.2 Principio de operación**Rango de aplicación**

El equipo es adecuado para aplicaciones en líquidos así como sólidos a granel en depósitos bajo condiciones difíciles de proceso. Las posibilidades de aplicación se encuentran en casi todos los sectores industriales.

El nivel es detectado sin contacto, a través de la pared del depósito. Usted no necesita ninguna conexión a proceso y ninguna abertura del depósito. El equipo es por lo tanto ideal para la instalación posterior.

Principio de funcionamiento

Durante la medición radiométrica un isótopo de cesio 137 o cobalto 60 emite una radiación gamma concentrada, que se atenúa durante la penetración de la pared del depósito y el medio. El detector TVP en el lado opuesto del tanque recibe los rayos entrantes, cuya intensidad depende del nivel. El principio de medición se ha probado en condiciones de proceso extremas, ya que mide sin contacto, desde el exterior a través de la pared del depósito. El sistema de medición garantiza la máxima seguridad, fiabilidad y disponibilidad de la instalación, independientemente del medio y sus propiedades.

2.3 Contenedor de protección de fuente radiactiva correspondiente

Para la operación de una medición radiométrica se requiere un isótopo radioactivo en un contenedor de protección de fuente radiactiva adecuado.

La manipulación de sustancias radioactiva está regulada por la ley. Fundamental para la operación son las prescripciones para la protección contra radiación del país, donde se opera la instalación.

En la República Federal de Alemania p. Ej. está vigente el reglamento de protección contra radiación actual (StrlSchV) basado en la Ley de protección atómica (AtG).

Para la medición con métodos radiométricos son importantes principalmente los puntos siguientes:

Autorización de manipulación

Para la operación de una instalación con aplicación de radiación gamma se necesita una autorización de manipulación. Ea autorización es otorgada por el gobierno o la autoridad correspondiente en cada caso (en Alemania p. Ej Oficinas nacionales de protección del medio ambiente, servicio de inspección industrial, etc.).

Otras instrucciones se encuentran en el manual de instrucciones del depósito de protección contra radiación.

Instrucciones generales para la protección contra radiación

Durante la manipulación de preparado radioactivos hay que evitar cualquier carga de radiación innecesaria. Hay que mantener lo más pequeña posible una carga de radiación inevitable. Para eso tener en cuenta las tres medidas importantes siguientes:

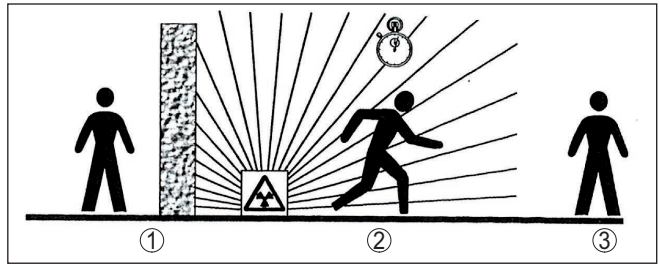


Fig. 3: Medidas de protección contra radiación radioactiva

- 1 Blindaje
- 2 Tiempo
- 3 Distancia

Blindaje: Garantizar el mejor blindaje posible entre la fuente de radiación y la propia persona así como todas las demás personas. Para el blindaje efectivo sirven los depósitos de protección contra radiación (p.ej VEGASOURCE) así como todos los materiales con alta densidad (p.ej. plomo, hierro, hormigón, etc.).

Tiempo: Mantenerse el menor tiempo posible en el área expuesta a la radiación.

Distancia: Mantener la mayor distancia posible hasta la fuente de radiación. La intensidad de dosis local disminuye de forma cuadrática con la distancia hasta la fuente de radiación.

Responsable de seguridad contra radiación

El explotador de la instalación tiene que nombrar un responsable de seguridad contra la radiación, que tenga los conocimientos necesarios. El mismo es responsable para el cumplimiento del reglamento de protección contra radiación y para todas las medidas de protección contra radiación.

Área de control

Áreas de control son áreas, en las que la intensidad de dosis local excede un valor determinado. En esas área de control solamente pueden trabajar personas, a las que se realiza un control oficial de dosis personal. Los valores límites correspondientes en cada caso

para el área de control se encuentran en la directiva de la autoridad correspondiente (en Alemania p. Ej. es el reglamento de protección contra radiación).

Estamos con mucho gusto a su disposición para otras informaciones sobre la protección de radiación y las reglamentaciones en otros países.

3 Montaje

3.1 Instrucciones generales

Desconectar la fuente de radiación

El contenedor de protección de fuente radiactiva es parte del sistema de medición. En el caso de que el contenedor de protección de fuente radiactiva ya esté dotado de un isótopo activo, hay que asegurar contenedor de protección de fuente radiactiva antes del montaje.



Peligro:

Asegúrese de que antes de comenzar los trabajos de montaje, que la fuente de radiación esté cerrada de forma fiable. Asegurar el estado de cierre del depósito de protección contra radiación con un candado contra abertura accidental.

Protección contra humedad

Proteja su instrumento a través de las medidas siguientes contra la penetración de humedad:

- Emplear un cable de conexión apropiado (ver capítulo " *Conectar a la alimentación de tensión*")
- Apretar firmemente el prensaestopas o el conector enchufable
- Conducir hacia abajo el cable de conexión antes del prensaestopas o del conector enchufable

Esto vale sobre todo para el montaje al aire libre, en recintos en los que cabe esperar la presencia de humedad (p.ej. debido a procesos de limpieza) y en depósitos refrigerados o caldeados.



Indicaciones:

Asegúrese de que durante la instalación o el mantenimiento no puede acceder ninguna humedad o suciedad al interior del equipo.

Asegúrese que la tapa de la carcasa esté cerrada y asegurada en caso necesario durante el funcionamiento para mantener el tipo de protección del equipo.

Condiciones de proceso



Indicaciones:

El dispositivo debe ser operado por razones de seguridad sólo dentro de las condiciones de proceso permisibles. Las especificaciones respectivas se encuentran en el capítulo " *Datos técnicos*" del manual de instrucciones o en la placa de tipos.

Asegurar antes del montaje, que todas las partes del equipo que se encuentran en el proceso, sean adecuadas para las condiciones de proceso existentes.

Estos son principalmente:

- Pieza de medición activa
- Conexión a proceso
- Junta del proceso

Condiciones de proceso son especialmente

- Presión de proceso
- Temperatura de proceso
- Propiedades químicas de los productos
- Abrasión e influencias mecánicas

Racores atornillados para cables

Rosca métrica

En carcasas del equipo con roscas métricas, los racores para cables ya vienen atornillados de fábrica. Están cerrados con tapones de plástico para la protección durante el transporte.

Hay que retirar esos tapones antes de realizar la conexión eléctrica.

Rosca NPT

En caso de carcasas con roscas autoselladoras NPT, los racores atornillados para cables no pueden ser atornillados en fábrica. Por ello, las aperturas libres de las entradas de cables están cerradas con tapas protectoras contra el polvo de color rojo como protección para el transporte.

Es necesario sustituir esas tapas de protección por racores atornillados para cables homologados por tapones ciegos. adecuados antes de la puesta en servicio.

Los racores atornillado para cables y tapones ciegos adecuados vienen con en el equipo

3.2 Instrucciones de montaje

Posición de montaje



Indicaciones:

Como parte del proyecto, nuestros especialistas analizarán las características del punto de medición para dimensionar el isótopo correspondientemente.

Usted recibirá un documento "Source-Sizing" con la especificación sobre la actividad de fuente necesaria y toda la información pertinente relativa a la instalación para su punto de medición.

Adicionalmente a las instrucciones de montaje siguientes, debe seguir las instrucciones del documento "Source-Sizing".

Mientras que en el documento "Source-Sizing", no se indique lo contrario, se aplican las instrucciones de montaje siguientes.

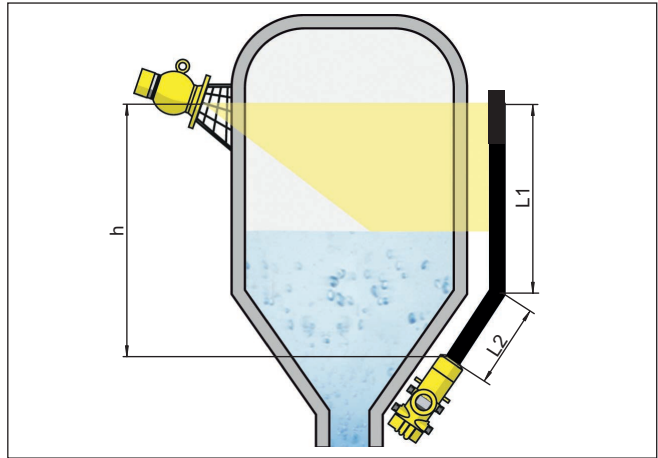


Fig. 4: Medición de nivel en un tanque de almacenaje

- h* Rango de medición
- L* Longitud de medición (*L1*, *L2*)

La información sobre el cercado y el montaje del depósito de protección contra radiación se encuentran en el manual de instrucciones del depósito de protección contra radiación p. Ej. VEGASOURCE.

Es posible montar el FIBERTRAC 31 con el cabezal de la carcasa hacia arriba o hacia abajo. La posición de montaje con el cabezal de la carcasa hacia abajo ofrece entre otras ventajas un mejor acceso a la carcasa para el ajuste.

Fijar los sensores de forma tal que sea imposible una caída del soporte. En caso necesario dotar al sensor de un apoyo hacia abajo.

Orientar el ángulo de salida del depósito de protección contra radiación FIBERTRAC 31.

Monte el contenedor de protección de fuente radiactiva lo más cerca posible del depósito. No obstante, en caso de quedar aberturas, impida el acceso al área de peligro con cercas de seguridad y rejillas de protección.

Abrazaderas de montaje

Es posible montar el sensor al depósito con las abrazaderas de montaje adjuntas. Con el FIBERTRAC 31 se adjuntan varias abrazaderas de montaje, cuyo número depende de la longitud del sensor.

Coloque una abrazadera de montaje apróx. cada 450 mm (17.72 in). Durante el montaje, ajustar las distancias entre las abrazaderas de montaje adjuntas.

Tener en cuenta el radio de flexión mínimo del sensor de 305 mm (12 in).

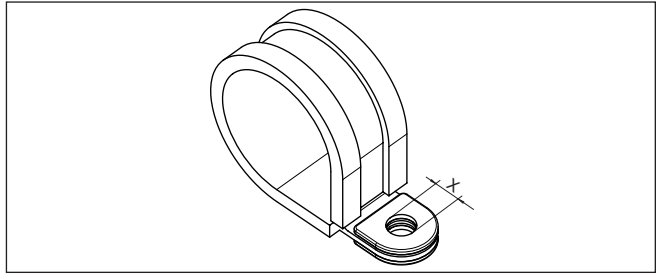


Fig. 5: Abrazadera de montaje

x Taladro para tornillo M8

→ Determine la posición de montaje exacta de una o de varias abrazaderas de montaje y marque las perforaciones.

Determine la posición de montaje de forma exactamente alineada e iguale las distancias entre las abrazaderas de montaje adjuntas.

Perfore los agujeros correspondientes (máx. M12) para la fijación de la abrazadera de montaje.



Indicaciones:

Las abrazaderas de montaje no contienen tornillos de fijación. Seleccione el material de fijación en correspondencia con las circunstancias de su sistema.

Suma

Para poder medir también el nivel en un depósito alto, se pueden conectar en cascada varios equipos.

Por montaje en cascada se entiende la interconexión de dos o más dispositivos, que en conjunto pueden cubrir una sección de medición más larga.

La cantidad exacta de Secondaries posibles se encuentra en el "Safety Manual".

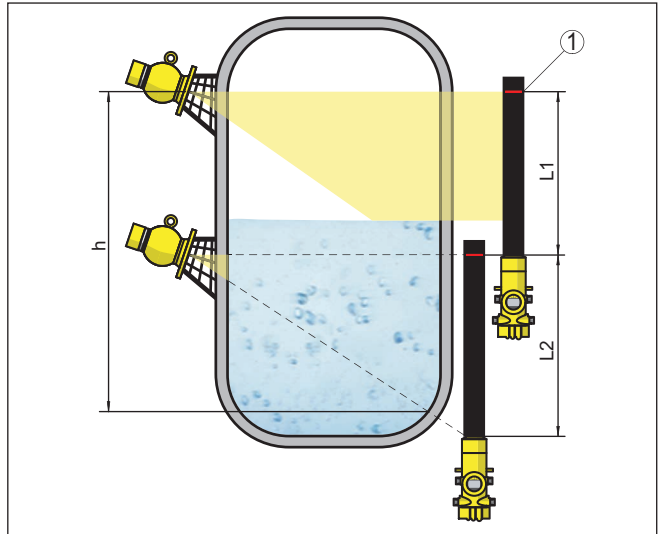


Fig. 6: Posición de montaje - En cascada

h Rango de medición sumado

L Longitud de medición (*L1*, *L2*)

1 Línea roja de marca para la señalización del rango de medición

Aquí un equipo trabaja como Primary y todos los demás equipos trabajan como Summation Secondary. Las tasas de pulsos de todos los equipos se suman en el equipo Primary y convertida en una señal común.

Si Usted monta varios sensores en cascada, entonces tienen que acoplar los campos de medición de los diferentes sensores directamente entre sí. Para eso los detectores tienen que solaparse ligeramente.

Garantice que las líneas rojas de marca acoplen directamente en el rango de medición del próximo FIBERTRAC 31.

Monte el FIBERTRAC 31 de forma tal que el tubo del detector se encuentre en la zona de radiación del depósito de protección contra radiación. Monte los FIBERTRAC 31 preferentemente uno junto al otro y preste atención para que ningún tubo detector sea cubierto por algún otro sensor.

Depósito con aislamiento térmico

En caso de depósitos con un aislamiento de temperatura hay que montar el sensor y el contenedor de protección de fuente radiactiva preferiblemente fuera del aislamiento del tanque.

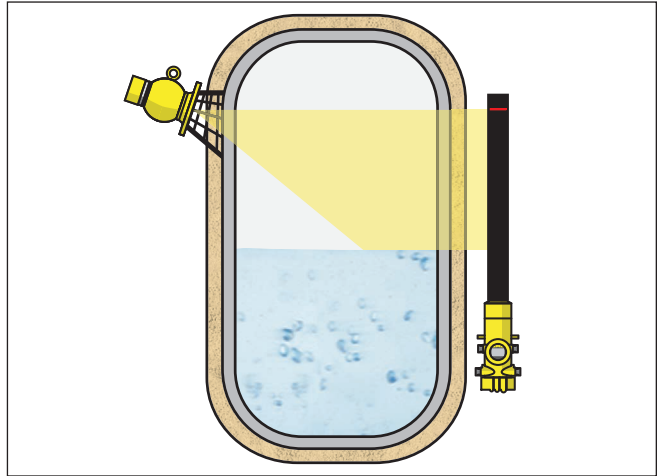


Fig. 7: Medición de nivel en un depósito calentado con aislamiento térmico

En caso de que esto sea imposible, garantice una entalladura suficientemente grande en el aislamiento del tanque para montar el sensor y el contenedor de protección de fuente radiactiva. Asegúrese de que no se supere la temperatura ambiente máxima del sensor.

Protección contra el calor Si la temperatura ambiente máxima se supera, debe tomar las medidas apropiadas para proteger del equipo contra sobrecalentamiento.

Para eso puede proteger el equipo contra el calor mediante aislamiento adecuado o montar el equipo más alejado de la fuente de calor.

Asegúrese, de que estas medidas sean consideradas durante la planificación. Si se desean realizar estas medidas más adelante, favor de consultar con nuestros especialistas para no afectar la precisión de la aplicación.

Si estas medidas no son suficientes para mantener la temperatura ambiente máxima, ofertamos un sistema de refrigeración por agua o por aire para el FIBERTRAC 31.

El sistema de refrigeración también debe ser incluido en el cálculo del punto de medición. Consulte con nuestros especialistas acerca del diseño del sistema de refrigeración por agua.

4 Conectar a la alimentación de tensión

4.1 Preparación de la conexión

Instrucciones de seguridad

Prestar atención fundamentalmente a las instrucciones de seguridad siguientes:

- La conexión eléctrica tiene que ser realizada exclusivamente por profesionales con la debida formación y que hayan sido autorizados por el titular de la instalación.
- En caso de esperarse sobrecargas de voltaje, hay que montar un equipo de protección contra sobrecarga.



Advertencia:

Conectar o desconectar sólo en estado libre de tensión.



Indicaciones:

Instale un dispositivo de desconexión bien accesible para el equipo. El dispositivo de desconexión tiene que estar marcado como tal para el equipo (IEC/EN61010).

Técnica de conexión

La conexión de la alimentación de tensión y de la salida de señal se realizan por los terminales de resorte en la carcasa.

La conexión con el módulo de visualización y configuración o con el adaptador de interface se realiza a través de las espigas de contacto en la carcasa.

Pasos de conexión

Proceder de la forma siguiente:

Este modo de procedimiento se aplica para los equipos sin protección contra explosión.

1. Desatornillar la tapa grande de la carcasa
2. Soltar la tuerca de unión del prensaestopas y quitar el tapón
3. Pelar aproximadamente 10 cm (4 in) de la envoltura del cable de conexión, quitar aproximadamente 1 cm (0.4 in) de aislamiento a los extremos de los conductores
4. Empujar el cable en el sensor a través del racor atornillado para cables

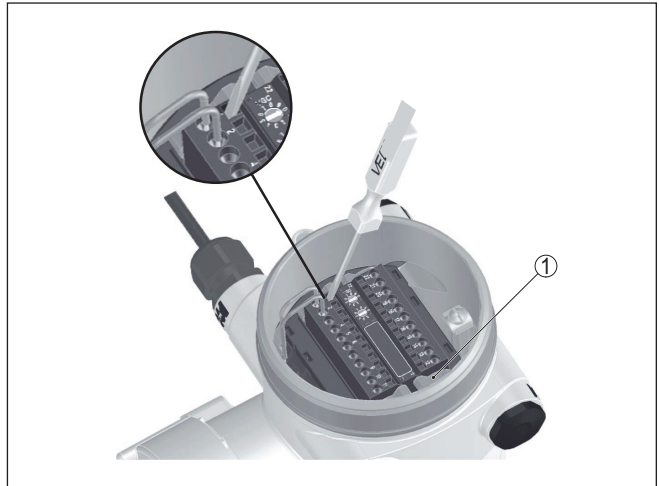


Fig. 8: Pasos de conexión 4 y 5

1 Bloqueo de los bloques de terminales

5. Introducir un destornillador pequeño con firmeza en el orificio de cierre rectangular del terminal de conexión correspondiente
6. Insertar los extremos de los conductores en los orificios redondos de los terminales según el esquema de conexión.

i Información:

Conductores fijos y conductores flexibles con virolas de cables se pueden insertar directamente en las aberturas del terminal. Para conductores flexibles sin virolas, inserte un destornillador pequeño con firmeza en el orificio de cierre rectangular. De esta forma se libera la abertura del terminal. Si el destornillador se extrae, la abertura del terminal se cierra de nuevo.

7. Comprobar el asiento correcto de los conductores en los terminales tirando ligeramente de ellos
Para volver a soltar una línea, inserte un destornillador pequeño con fuerza en la abertura de cierre rectangular según muestra la Figura
8. Conectar el blindaje con el terminal interno de puesta a tierra, y el terminal externo de puesta a tierra con la conexión equipotencial.
9. Apretar la tuerca de unión del racores atornillados para cables, la junta tiene que abrazar el cable completamente
10. Atornillar la tapa de la carcasa

Con ello queda establecida la conexión eléctrica.

i Información:

Los bloques de terminales son enchufables y se pueden sacar de la electrónica. Con este fin, aflojar las dos palanca de bloqueo laterales del bloque de terminales con un destornillador. Al soltar el cierre el bloque de terminales es empujado hacia afuera automáticamente.

Sacar el bloque de terminales. Cuando se vuelva a conectar, tiene que enclavar.

4.2 Conexión - medida de nivel

Equipos no Ex y equipos con salida de señal sin seguridad intrínseca

Compartimiento del sistema electrónico y de conexiones - equipos no Ex y equipos con salida de señal sin seguridad intrínseca

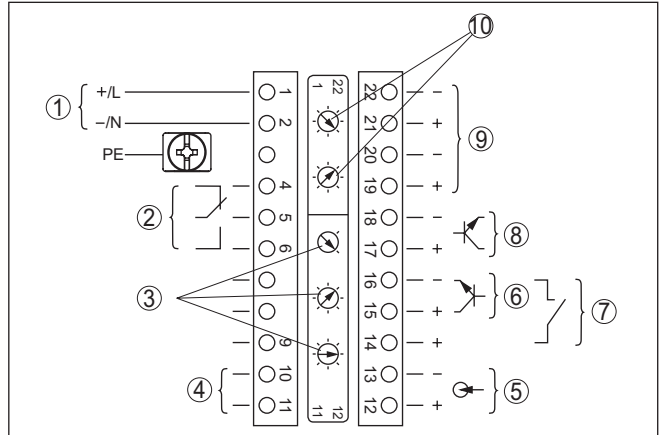


Fig. 9: Compartimiento del sistema electrónico y de conexiones para equipos no Ex y equipos con salida de señal sin seguridad intrínseca

- 1 Alimentación de tensión
- 2 Salida de relé
- 3 Ajuste dirección de bus para Profibus PA
- 4 Salida de señal Profibus PA
- 5 Entrada de señal 4 ... 20 mA (Sensor activo)
- 6 Entrada de conmutación para transistor NPN
- 7 Entrada de conmutación sin potencial
- 8 Salida del transistor
- 9 Interface para comunicación sensor-sensor (MGC)
- 10 Ajuste de dirección de bus para comunicación sensor-sensor (MGC) ¹⁾

¹⁾ MGC = Multi Gauge Communication

Compartimento de configuración y de conexión - equipos no Ex y equipos con salida de señal sin seguridad intrínseca

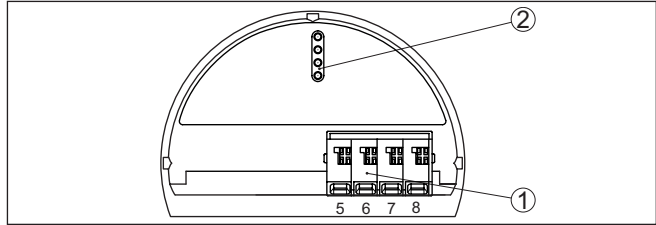


Fig. 10: Compartimento de configuración y de conexión con equipos no Ex y equipos con salida de señal sin seguridad intrínseca

- 1 Terminales de conexión para la unidad externa de visualización y configuración
- 2 Espigas de contacto para el módulo de visualización y configuración o adaptador de interface

Equipos con salida de señal con seguridad intrínseca



Informaciones detallada sobre la versión a prueba de explosión (Ex ia, Ex d), se encuentran en las instrucciones de seguridad específicas Ex. Estas forman parte del alcance de suministros y se encuentran incluidas en cada equipo con homologación Ex.

Compartimento del sistema electrónico y de conexión - Equipos con salida de señal con seguridad intrínseca

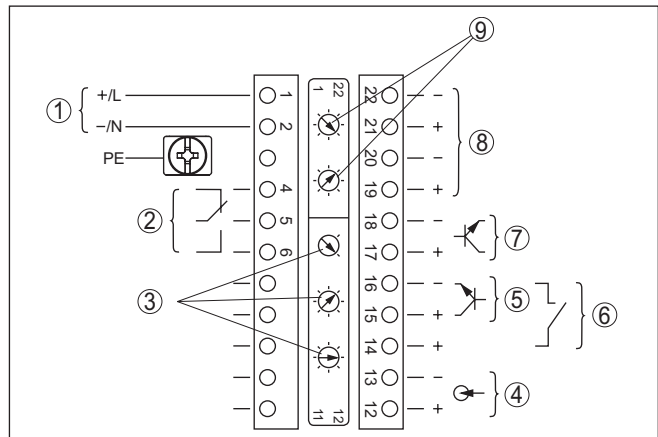


Fig. 11: Compartimento del sistema electrónico y de conexión (Ex d) para equipos con salida de señal con seguridad intrínseca

- 1 Alimentación de tensión
- 2 Salida de relé
- 3 Ajuste dirección de bus para Profibus PA
- 4 Entrada de señal 4 ... 20 mA (Sensor activo)
- 5 Entrada de conmutación para transistor NPN
- 6 Entrada de conmutación sin potencial
- 7 Salida del transistor
- 8 Interface para comunicación sensor-sensor (MGC)
- 9 Ajuste de dirección de bus para comunicación sensor-sensor (MGC) ²⁾

²⁾ MGC = Multi Gauge Communication

Compartimiento de configuración y de conexión - equipos con salida de señal con seguridad intrínseca

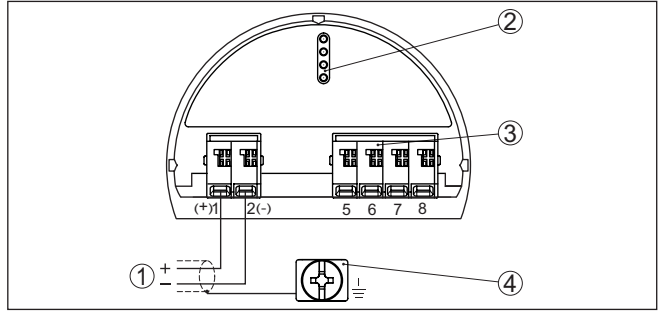


Fig. 12: Compartimiento de configuración y de conexión (Ex ia) para equipos con salida de señal con seguridad intrínseca

- 1 Terminales de conexión - salida de señal Profibus PA
- 2 Espigas de contacto para el módulo de visualización y configuración o adaptador de interface
- 3 Terminales de conexión para la unidad externa de visualización y configuración
- 4 Terminal de conexión a tierra

4.3 Conexión - detección de nivel

Equipos no Ex y equipos con salida de señal sin seguridad intrínseca

Compartimiento del sistema electrónico y de conexiones - equipos no Ex y equipos con salida de señal sin seguridad intrínseca

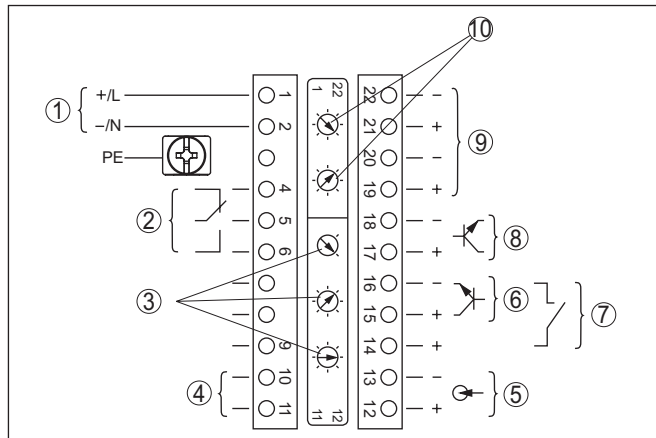


Fig. 13: Compartimiento del sistema electrónico y de conexiones para equipos no Ex y equipos con salida de señal sin seguridad intrínseca

- 1 Alimentación de tensión
- 2 Salida de relé
- 3 Ajuste dirección de bus para Profibus PA
- 4 Salida de señal Profibus PA
- 5 Entrada de señal 4 ... 20 mA (Sensor activo)
- 6 Entrada de conmutación para transistor NPN
- 7 Entrada de conmutación sin potencial
- 8 Salida del transistor
- 9 Interface para comunicación sensor-sensor (MGC)
- 10 Ajuste de dirección de bus para comunicación sensor-sensor (MGC)³⁾

Compartimiento de configuración y de conexión - equipos no Ex y equipos con salida de señal sin seguridad intrínseca

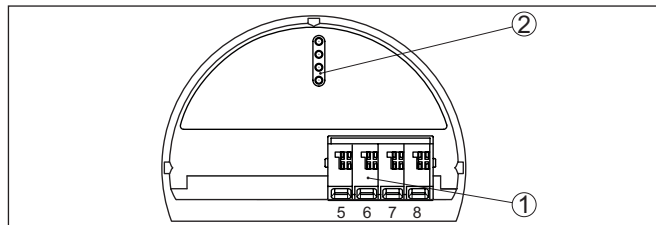


Fig. 14: Compartimiento de configuración y de conexión con equipos no Ex y equipos con salida de señal sin seguridad intrínseca

- 1 Terminales de conexión para la unidad externa de visualización y configuración
- 2 Espigas de contacto para el módulo de visualización y configuración o adaptador de interface

³⁾ MGC = Multi Gauge Communication

Conexión a un PLC

Si se conectan cargas inductivas o corrientes elevadas, se daña permanentemente el chapado de oro sobre la superficie de contacto del relé. Posteriormente el contacto no sirve para la conexión de circuitos de corriente de baja tensión.

Las cargas inductivas se producen también por la conexión a una entrada o salida de PLC y/o en combinación con cables largos. Para proteger el contacto de relé (p. ej. diodo Z) es imprescindible tomar medidas de protección contra chispas o utilizar la salida de transistor de 8/16 mA.

Equipos con salida de señal con seguridad intrínseca



Informaciones detallada sobre la versión a prueba de explosión (Ex ia, Ex d), se encuentran en las instrucciones de seguridad específicas Ex. Estas forman parte del alcance de suministros y se encuentran incluidas en cada equipo con homologación Ex.

Compartimiento del sistema electrónico y de conexión - Equipos con salida de señal con seguridad intrínseca

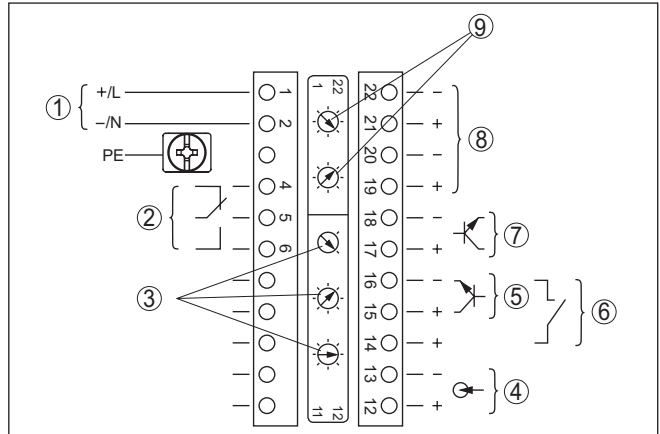


Fig. 15: Compartimiento del sistema electrónico y de conexión (Ex d) para equipos con salida de señal con seguridad intrínseca

- 1 Alimentación de tensión
- 2 Salida de relé
- 3 Ajuste dirección de bus para Profibus PA
- 4 Entrada de señal 4 ... 20 mA (Sensor activo)
- 5 Entrada de conmutación para transistor NPN
- 6 Entrada de conmutación sin potencial
- 7 Salida del transistor
- 8 Interface para comunicación sensor-sensor (MGC)
- 9 Ajuste de dirección de bus para comunicación sensor-sensor (MGC) ⁴⁾

⁴⁾ MGC = Multi Gauge Communication

Compartimiento de configuración y de conexión - equipos con salida de señal con seguridad intrínseca

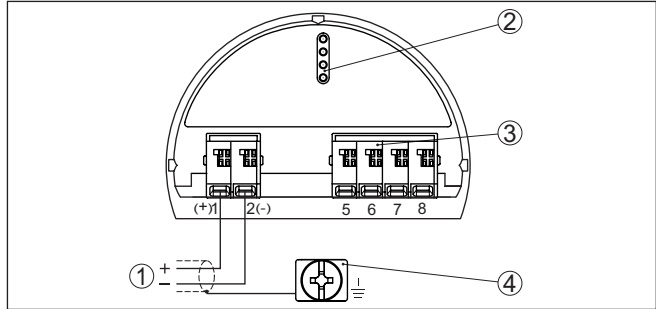


Fig. 16: Compartimiento de configuración y de conexión (Ex ia) para equipos con salida de señal con seguridad intrínseca

- 1 Terminales de conexión - salida de señal Profibus PA
- 2 Espigas de contacto para el módulo de visualización y configuración o adaptador de interface
- 3 Terminales de conexión para la unidad externa de visualización y configuración
- 4 Terminal de conexión a tierra

Conexión a un PLC

Si se conectan cargas inductivas o corrientes elevadas, se daña permanentemente el chapado de oro sobre la superficie de contacto del relé. Posteriormente el contacto no sirve para la conexión de circuitos de corriente de baja tensión.

Las cargas inductivas se producen también por la conexión a una entrada o salida de PLC y/o en combinación con cables largos. Para proteger el contacto de relé (p. ej. diodo Z) es imprescindible tomar medidas de protección contra chispas o utilizar la salida de transistor de 8/16 mA.

4.4 Conexiones - Suma

Compartimiento de la electrónica y de conexión - Suma

Para poder medir también el nivel en un depósito alto, se pueden conectar en cascada varios equipos.

Por montaje en cascada se entiende la interconexión de dos o más dispositivos, que en conjunto pueden cubrir una sección de medición más larga.

Aquí un equipo actúa como Primary y todos los demás equipos trabajan como Secondaries.

Las tasas de pulsos de todos los equipos se suman en el equipo Primary y convertidas en una señal común.

El equipo Primary debe tener la función "Nivel". Para eso seleccionar en el punto de menú "Puesta en servicio - Aplicación" la función "Nivel".

Ajuste la configuración de la dirección (MGC) en el equipo Primary en "99".

Para eso los equipos Secondary tienen que ser definidos como "Summation Secondary". Para eso seleccionar en el punto de menú "Puesta en servicio - Aplicación" la función "Summation Secondary".

Usted puede elegir libremente la configuración de la dirección (MGC) en los equipos Secondary. Solamente la dirección "99" está reservada para el equipo Primary.



Indicaciones:

Asegúrese de que todos los instrumentos utilicen la misma versión de software. La versión de software 2.0 no es compatible con las anteriores

Conectar la tensión de red de acuerdo al esquema de conexión siguiente:

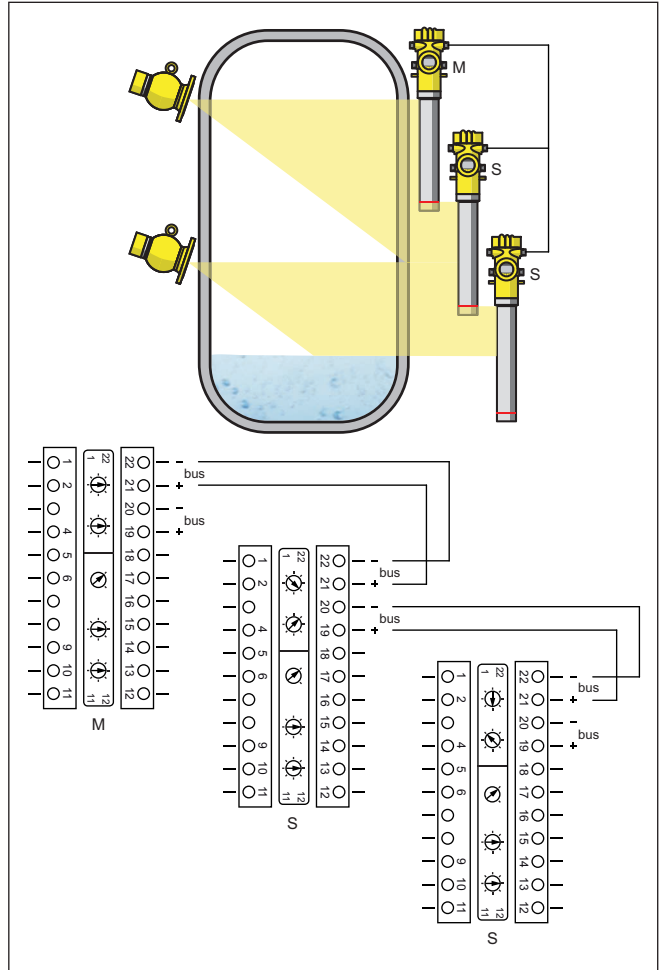


Fig. 17: Compartimento de la electrónica y de conexión para la conexión en cascada de varios equipos.

M Equipo Primary

S Equipo Secondary

**Información:**

La conexión podría ser realizada opcionalmente por Ej. también en forma de estrella. Para ello prestar atención a polaridad.

La selección de ambos pares de terminales es arbitraria.

4.5 Ajustar la dirección del equipo

Dirección del equipo

A cada equipo Profibus PA hay que asignarle una dirección. Las direcciones homologadas están en un rango de 0 a 126. Cada dirección solamente se puede asignar una vez en una red Profibus-PA. El sensor es reconocido por el sistema de control solamente si la dirección está configurada correctamente.

En estado de suministro está configurada la dirección 126. La misma se puede emplear para la comprobación de funcionamiento del equipo y para la conexión a una red Profibus PA existente. A continuación hay que modificar esa dirección, para poder integrar otros equipos.

La configuración de la dirección se realiza opcionalmente mediante:

- El selector de direcciones en el compartimento de la electrónica del equipo (Configuración de dirección por hardware)
- El módulo de visualización y configuración (configuración de dirección por software)
- PACTware/DTM (Configuración de dirección por software)

Direccionamiento del hardware

El direccionamiento por hardware es efectivo, cuando se ajusta una dirección menor que 126 con el selector de direcciones del equipo. Con esto el direccionamiento por software es ineficaz, se aplica la dirección de hardware configurada.

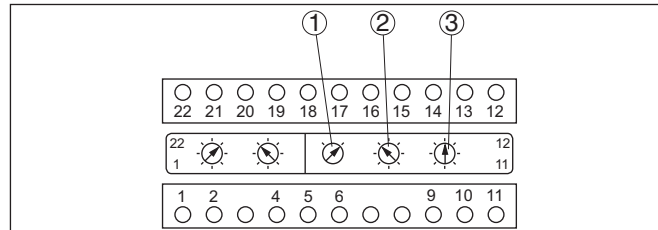


Fig. 18: Selector de direcciones

- 1 Direcciones < 100 (selección 0), direcciones > 100 (selección 1)
- 2 Posición decimal de la dirección (Selección 0 hasta 9)
- 3 Posición de las unidades de la dirección (Selección 0 hasta 9)

Direccionamiento por software

El direccionamiento por software es efectivo, si se ajusta la dirección 126 o mayor en el equipo con el selector de dirección.

El proceso de direccionamiento se describe en el manual de instrucciones "Módulo de visualización y configuración".

5 Puesta en funcionamiento con el módulo de visualización y configuración

5.1 Colocar el módulo de visualización y configuración

Montar/desmontar módulo de visualización y configuración

El módulo de visualización y configuración puede montarse y desmontarse del sensor en cualquier momento. Aquí no es necesaria la interrupción de la alimentación de tensión.

Proceder de la forma siguiente:

1. Desatornillar la tapa chica de la carcasa
2. Colocar el módulo de visualización y configuración en la posición deseada encima de electrónica (se pueden seleccionar cuatro posiciones desplazadas a 90°)
3. Colocar el módulo de visualización y configuración sobre la electrónica y girar ligeramente hacia la derecha hasta que encastre
4. Atornillar fijamente la tapa de la carcasa con la ventana.

El desmontaje tiene lugar análogamente en secuencia inversa.

El módulo de visualización y configuración es alimentado por el sensor, no se requiere ninguna conexión adicional.

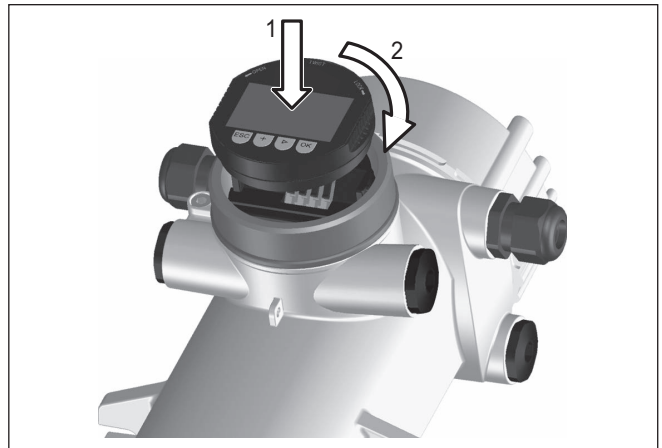


Fig. 19: Colocar el módulo de visualización y configuración



Indicaciones:

En caso de que se desee reequipar el instrumento con un módulo de visualización y configuración para la indicación continua del valor medido, se necesita una tapa más alta con ventana.

5.2 Parametrización - Summation Secondary

Para poder medir también el nivel en un depósito alto, se pueden conectar en cascada varios equipos.

Conexión en cascada

Por montaje en cascada se entiende la interconexión de dos o más dispositivos, que en conjunto pueden cubrir una sección de medición más larga.

Aquí un equipo actúa como Primary y todos los demás equipos trabajan como Secondaries.

Las tasas de pulsos de todos los equipos se suman en el equipo Primary y convertidas en una señal común.

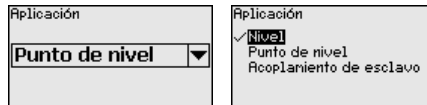
En primer lugar definir la función de los equipos Secondary antes de definir el equipo Primary. De esta forma el equipo Primary puede reconocer inmediatamente los Secondary conectados.

Para eso los equipos Secondary tienen que ser definidos como "Summation Secondary". Para eso seleccionar en el punto de menú "Puesta en servicio - Aplicación" la función "Summation Secondary".

Usted puede elegir libremente la configuración de la dirección (MGC) en los equipos Secondary. Solamente la dirección "99" está reservada para el equipo Primary.

El equipo Primary debe tener la función "Nivel". Para eso seleccionar en el punto de menú "Puesta en servicio - Aplicación" la función "Nivel".

Ajuste la configuración de la dirección (MGC) en el equipo Primary en "99".



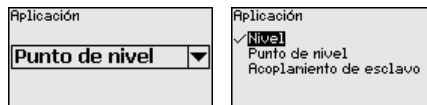
Hay que introducir las direcciones de los equipos Secondary en la lista del equipo Primary. Esta función no es posible en el módulo de visualización y configuración. Para eso necesario PACTware con el DTM correspondiente.

5.2.1 Puesta en marcha

Aplicación

Introduzca aquí la aplicación correspondiente.

Este punto de menú permite ajustar el sensor a la aplicación deseada. Se puede seleccionar entre las aplicaciones siguientes: "Nivel", "Nivel límite" o "Summation Secondary".

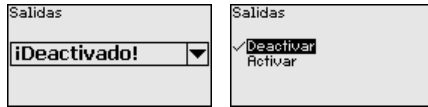


Salidas

En este punto de menú se puede activar la función de la salida de corriente.

Si la salida está activada, el equipo permanece en su función como un Secondary, pero la salida de 4 ... 20 mA del FIBERTRAC 31 también se puede utilizar como un equipo individual.

Si la salida está activada, el equipo tiene toda la funcionalidad de un equipo de medición de nivel. En este caso, continuar leyendo en "Parametrización/medición de nivel".



6 Anexo

6.1 Datos técnicos

Nota para equipos homologados

Para equipos homologados (p. ej. con aprobación Ex) rigen los datos técnicos de las correspondientes indicaciones de seguridad. Estos pueden diferir de los datos aquí aducidos por ejemplo para las condiciones de proceso o para la alimentación de tensión.

Todos los documentos de homologación se pueden descargar de nuestra página web.

Datos electromecánicos - versión IP66/IP67

Opciones de la entrada de cable

- Entrada de cables M20 x 1,5; ½ NPT
- Racor atornillado para cables M20 x 1,5; ½ NPT (diámetro de cable véase tabla abajo)
- Tapón ciego M20 x 1,5; ½ NPT
- Tapón roscado ½ NPT

Material del racor atornillado para cables	Material inserto de junta	Diámetro de cable				
		4,5 ... 8,5 mm	5 ... 9 mm	6 ... 12 mm	7 ... 12 mm	10 ... 14 mm
PA	NBR	-	●	●	-	●
Latón, niquelado	NBR	●	●	●	-	-
Acero inoxidable	NBR	-	●	●	-	●

Clase de inflamabilidad - líneas de alimentación min. VW-1

Sección del cable (Bornes elásticos)

- Alambre macizo, cordón 0,2 ... 2,5 mm² (AWG 24 ... 14)
- Cordón con virola de cable 0,2 ... 1,5 mm² (AWG 24 ... 16)

Alimentación de tensión

Alimentación del sensor 24 ... 65 V DC (-15 ... +10 %) o 24 ... 230 V AC (-15 ... +10 %), 50/60 Hz

Profibus PA 9 ... 32 V DC

Cantidad de sensores por acoplador de segmento DP-/PA máx. 32

A large grid for taking notes, consisting of approximately 20 columns and 40 rows.

62070-ES-221205

Fecha de impresión:

VEGA

Las informaciones acerca del alcance de suministros, aplicación, uso y condiciones de funcionamiento de los sensores y los sistemas de análisis corresponden con los conocimientos existentes al momento de la impresión.

Reservado el derecho de modificación

© VEGA Grieshaber KG, Schiltach/Germany 2022



62070-ES-221205

VEGA Grieshaber KG
Am Hohenstein 113
77761 Schiltach
Alemania

Teléfono +49 7836 50-0
E-Mail: info.de@vega.com
www.vega.com