

Kısa kullanım kılavuzu

Seviye ve ayırma katmanının sürekli ölçümü için kullanılan radyometrik sensör

FIBERTRAC 31

Profibus PA



Document ID: 62070



VEGA

İçindekiler

1	Kendi emniyetiniz için	3
1.1	Yetkili personel	3
1.2	Amaca uygun kullanım	3
1.3	Yanlış kullanma uyarısı.....	3
1.4	Genel güvenlik uyarıları	3
1.5	Uygunluğu	4
1.6	NAMUR tavsiyeleri	4
1.7	Çevre ile ilgili uyarılar.....	4
2	Ürün tanımı	5
2.1	Yapısı.....	5
2.2	Çalışma şekli.....	6
2.3	Işıktan koruyucu haznesi.....	6
3	Monte edilmesi.....	8
3.1	Genel talimatlar	8
3.2	Montaj talimatları	9
4	Besleme gerilimine bağlanma	13
4.1	Bağlantının hazırlanması	13
4.2	Bağlantı - Dolu seviyesi ölçümü.....	15
4.3	Bağlantı - Sınır seviye ölçümü.....	18
4.4	Bağlantı - Ekleme	20
4.5	Cihaz adresini belirleyin	21
5	Gösterge ve ayar modülü ile devreye alma	23
5.1	Gösterge ve ayar modülünün kullanılması	23
5.2	Parametreleme - "İkincil cihazların eklenmesi"	23
6	Ek.....	25
6.1	Teknik özellikler	25

**Bilgi:**

Bu kısa kullanım kılavuzu cihazınızı hızla devreye almanızı sağlar.

Ayrıntılı bilgiyi kapsamlı kullanım kılavuzunda ve SIL yeterliği olan cihazlarda Güvenlik Kılavuzunda bulabilirsiniz. Bu bilgilere internet adresimizden ulaşabilirsiniz.

Kullanım kılavuzu FIBERTRAC 31 - Profibus PA: Belge No. 43833

Kısa kullanım kılavuzunun redaksiyon durumu: 2022-11-22

1 Kendi emniyetiniz için

1.1 Yetkili personel

Bu dokümantasyonda belirtilen tüm işlemler sadece eğitilmiş ve tesis işleticisi tarafından yetkilendirilmiş uzman personel tarafından yapılabilir.

Cihaz ile çalışan kişinin gerekli şahsi korunma donanımını giymesi zorunludur.

1.2 Amaca uygun kullanım

FIBERTRAC 31 sürekli seviye ölçümü yapan bir sensördür.

Kullanım alanına ilişkin detaylı bilgiler için " *Ürün tanımı*" bölümüne bakın.

Cihazın işletim güvenliği sadece kullanma kılavuzunda ve muhtemel tamamlayıcı kılavuzlarda belirtilen bilgilere ve amaca uygun kullanma halinde mümkündür.

1.3 Yanlış kullanma uyarısı

Amaca veya öngörülen şekilde uygun olmayan kullanma halinde (örn. yanlış montaj veya ayar nedeniyle haznenin taşması) bu ürün, sistemin parçalarında hasarlar oluşması gibi kullanıma özgü tehlikelere yol açabilir. Bunun sonucunda nesnelere, kişilere ve çevreye zarar görülebilir. Ayrıca bu durumdan dolayı cihazın güvenlik özellikleri yavaşlayabilir.

1.4 Genel güvenlik uyarıları

Cihaz, standart yönetmeliklere ve yönergelere uyulduğunda teknolojinin en son seviyesine uygundur. Cihaz, sadece teknik açıdan kusursuz ve işletim güvenliği mevcut durumda işletilebilir. Kullanıcı, cihazın arızasız bir şekilde işletiminden sorumludur. Cihazın arızalanmasına yol açabilecek agresif veya korozif ürün ortamlarında kullanımda, operatörün uygun önlemleri alarak cihazın doğru çalışacağından emin olması gerekmektedir.

Kullanıcı, bu kullanma kılavuzunda belirtilen güvenlik açıklamalarına, yerel kurulum standartlarına ve geçerli güvenlik kuralları ile kazadan kaçınma kurallarına uymak zorundadır.

Kullanma kılavuzunda belirtilen işlemleri aşan müdahaleler güvenlik ve garanti ile ilgili sebeplerden dolayı sadece imalatçı tarafından yetkilendirilmiş personel tarafından yapılabilir. Cihazın yapısını değiştirmek veya içeriğinde değişiklik yapmak kesinlikle yasaktır. Güvenlik nedeniyle sadece üreticinin belirttiği aksesuarlar kullanılabilir.

Tehlikeleri önlemek için, cihazın üzerindeki güvenlik işaretlerine ve açıklamalarına uyulması gerekir.

Bu ölçüm sistemi gama ışınlarını kullanmaktadır. Bu yüzden " *Ürün tanımı*" bölümündeki radyasyon güvenliği işe ilgili uyarıları dikkate alın. İşından koruyucu haznedeki tüm çalışmalar sadece eğitilmiş bir radyasyon sorumlusunun denetiminde yapılabilir.

1.5 Uygunluđu

Cihaz, söz konusu ülkeye özgü direktiflerin veya teknik düzenlemelerin yasal gerekliliklerini yerine getirmektedir. Cihazın uygunluđunu, bunu belirten bir etiketlendirme ile onaylarız.

İlgili uygunluk beyanlarını web sitemizde bulabilirsiniz.

Elektromanyetik uyumluluk

Dört telli veya Ex d ia model cihazlar endüstriyel bir ortam için öngör÷lmüşlerdir. Bu cihazlarda, EN 61326-1'e göre A sınıfı bir cihazda olduđu gibi, hattan gelen ve başka şekilde yansıyan bazı parazitlenmeler olabileceđi dikkate alınmalıdır. Cihaz başka bir ortamda kullanılacaksa uygun önlemler alınarak diđer cihazlarla olan elektromanyetik uyumluluđu temin edilmelidir.

1.6 NAMUR tavsiyeleri

NAMUR, Almanya'daki proses endüstrisindeki otomasyon tekniđi çıkar birliđidir. Yayınlanan NAMUR tavsiyeleri saha enstrümantasyonunda standart olarak geçerlidir.

Cihaz aşağıda belirtilen NAMUR tavsiyelerine uygundur:

- NE 21 – İşletim malzemelerinin elektromanyetik uyumluluđu
- NE 43 – Ölçüm konverterlerinin arıza bilgileri için sinyal seviyesi
- NE 53 – Saha cihazları ile görüntü ve kontrol komponentlerinin uygunluđu
- NE 107 – Saha cihazlarının otomatik kontrolü ve tanısı

Daha fazla bilgi için www.namur.de sayfasına gidin.

1.7 Çevre ile ilgili uyarılar

Dođal yaşam ortamının korunması en önemli görevlerden biridir. Bu nedenle, işletmelere yönelik çevre korumasını sürekli düzeltmeyi hedefleyen bir çevre yönetim sistemini uygulamaya koyduk. Çevre yönetim sistemi DIN EN ISO 14001 sertifikalıdır.

Bu kurallara uymamıza yardımcı olun ve bu kullanım kılavuzundaki çevre açıklamalarına dikkat edin:

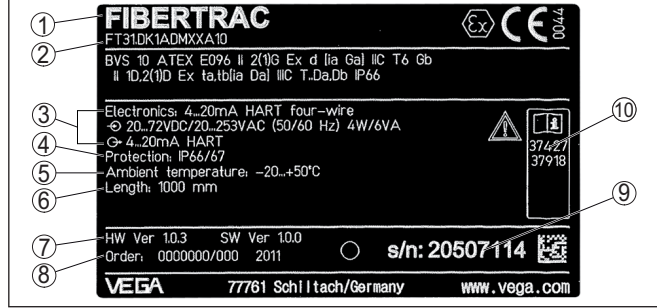
- Bölüm " *Ambalaj, nakliye ve depolama*"
- Bölüm " *Atıkların imhası*"

2 Ürün tanımı

2.1 Yapısı

Model etiketi

Model etiketi cihazın tanımlaması ve kullanımı için en önemli bilgileri içermektedir:



Res. 1: Model etiketinin yapısı (Örnek)

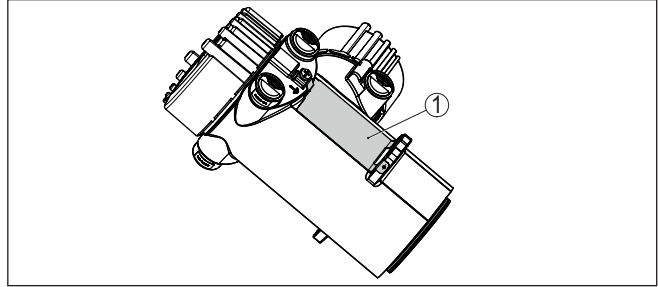
- 1 Cihaz tipi
- 2 Ürün kodu
- 3 Elektronik
- 4 Koruma tipi
- 5 Ortam sıcaklığı
- 6 Ölçüm aralığı
- 7 Donanım ve yazılım versiyonu
- 8 Sipariş numarası
- 9 Cihazların seri numaraları
- 10 Cihaz belgelerine ait ID numaraları

Paslanmaz çelik etiketi

Yapışkan etiketler, sert ortam şartları altında veya agresif maddeler halinde düşebilir, çıkabilir veya okunamaz hale gelebilir.

Opsiyonel paslanmaz çelik etiketi gövdeye vidalanarak sabitlenmiştir, üzerindeki yazı kalıcıdır.

Paslanmaz çelik etiketi sonradan takılamaz.



Res. 2: Paslanmaz çelik etiketinin pozisyonu

- 1 Paslanmaz çelik etiketi

Seri numarası - cihaz arama

Cihazın seri numarası model etiketinde bulunur. İnternet sitemizden cihaza ait şu verilere ulaşmanız mümkündür:

- Ürün kodu (HTML)
- Teslimat tarihi (HTML)
- Siparişe özel cihaz özellikleri (HTML)
- Teslimat sırasında söz konusu olan kullanım kılavuzu ve kısa kullanım kılavuzu (PDF)
- Test sertifikası (PDF) - opsiyonel

" www.vega.com " adresine gidin ve arama alanına cihazınızın seri numarasını girin.

Alternatif olarak verileri akıllı telefonunuzdan alabilirsiniz:

- " *Apple App Store* "dan veya " *Google Play Store* "dan VEGA Tools uygulamasını indirin
- Cihazın model etiketinden QR kodunu tarayın veya
- seri numarasını manüel olarak App uygulamasına girin

2.2 Çalışma şekli

Uygulama alanı

Cihaz hazne içinde hem sıvılarla hem de döküm malzemeleriyle ağır proses koşullarında kullanılmaya elverişlidir. Hemen hemen her sanayi alanında kullanıma uygundur.

Doluluk seviyesi el değmeden hazne duvarından kaydedilir. Herhangi bir proses bağlantısına veya hazne ağzına gerek duymazsınız. Cihaz bu yüzden sonradan yapılacak kurulum için de elverişlidir.

Çalışma prensibi

Radyometrik ölçümde, sezyum-137 veya kobalt-60 izotopu gama ışını gönderir. Bu ışın hazne duvarından veya ortamdan geçerken zayıflar. Tankın karşısındaki PVT detektörü gelen ışını alır. Bu ışının şiddeti doluluk seviyesine bağlıdır. Ölçüm, hiçbir şeye değmeksizin hazne duvarının dışından yapıldığı için, temel olarak ölçüm aşırı ağır proses koşullarından etkilenmez. Ölçüm sistemi gerek ortamdan gerekse ortam özelliklerinden bağımsız olduğu için hem en yüksek seviyede güvenlik ve güvenilirlik hem de sistem mevcudiyeti sağlar.

2.3 Işından koruyucu haznesi

Radyometrik ölçümün kullanımı için ışın yayan bir izotopun doğru bir ışından koruyucu haznede olması gerekir.

Radyoaktif maddelerle nasıl çalışılması gerektiği yasalarca belirlenmiştir. Tesisin, kurulu olduğu ülkenin radyasyon güvenliği yönergelerine uyması çok önemlidir.

Federal Almanya Cumhuriyetinde örn. Atom Güvenliği Yasasındaki (AtG) Radyasyon Güvenliği Yönetmeliği geçerlidir.

Radyometrik prosedürler kullanılarak yapılan ölçümler için özellikle şu hususlar önemlidir:

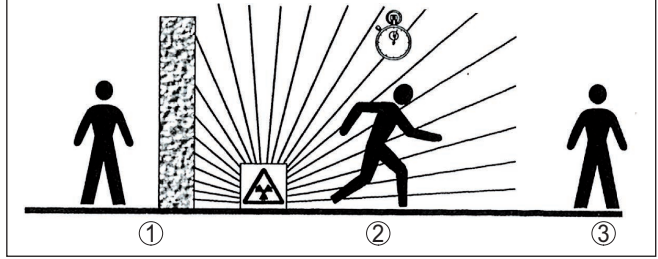
Radyoaktif maddelerle çalışma ruhsatı

Bir tesisin gama ışıklarını kullanmak suretiyle işini yapabilmesi için radyoaktif maddelerle çalışma ruhsatı olması gerekmektedir. Bu ruhsat, bu iş için görevlendirilmiş yetkili makam ve yetkili daireler (Almanya'da, Eyalet Çevre Güvenliği Hizmetleri, İş Teftiş Kurulu vb.) tarafından verilmektedir.

Daha fazla açıklama için ışından koruyucu haznenin kullanım kılavuzunu okuyun.

Işıktan korunmak için genel olarak uyulacak kurallar

Radyoaktif preparat ile çalışırken gereksiz radyasyondan kaçınılması gerekmektedir. Radyasyon maruziyetini önleyemiyorsanız, alacağınız radyasyonun mümkün mertebe az olmasına gayret edin. Bunun için aşağıdaki üç önemli hususa dikkat edin:



Res. 3: Radyoaktif ışınlardan korunmak için alınacak önlemler

- 1 Blendaj
- 2 Süre
- 3 Mesafe

Blendaj - Işın kaynağı ile kendiniz ya da diğer insanlar arasında olabildiğince iyi bir blendaj yerleştirilmiş olmasına dikkat edin. Blendajın sizi etkin bir şekilde koruyabilmesi için ışın koruyucu haznenin (VEGASOURCE'un) ve tüm malzemelerin yüksek yoğunluklu olması gerekmektedir (kurşun, demir, beton vb.).

Süre: Radyasyona maruz kalan alanda olabildiğince az kalmaya çalışın.

Mesafe: Işın kaynağıyla aranızda yeterli bir mesafe bırakın. Radyasyonun doz hızı ışın kaynağından uzaklaşılan mesafenin karesi değerinde azalır.

Radyasyon güvenliği sorumlusu

Fabrika işletmesi, teknik açıdan gerekli bilgi donanımına sahip bir kişiyi radyasyon güvenliği sorumlusu olarak seçmek zorundadır. Bu kişi Radyasyon Güvenliği Yönetmeliğinin ve radyasyon güvenliği kapsamında tüm önlemlerin yerine getirilmesinden sorumludur.

Kontrol alanı

Kontrol alanları, yerel ışın şiddetinin belli bir değerin üzerine çıkmış olduğu alanlardır. Bu kontrol alanlarında sadece görev için kişi doz kontrolü yapılan kişiler çalışabilir. Kontrol alanı için her geçerli sınır değerini yetkili makamın güncel bildirisinden elde edebilirsiniz (Almanya'da bu bilgi, Radyasyon Güvenliği Yönetmeliği olarak bilinir.).

Diğer ülkelerdeki radyasyon güvenliği ve yönergeler hakkında daha ayrıntılı bilgi için size yardımcı olmaktan memnuniyet duyarız.

3 Monte edilmesi

3.1 Genel talimatlar

Işın kaynağını söndürün

Işıktan koruyucu hazne, ölçüm sisteminin parçasıdır. Işın koruyuculu hazne önceden aktif bir izotopla doldurulmuşsa bu haznenin montaj öncesinde güvenliği sağlanmış olmalıdır.



Tehlike:

Montaj yapmadan önce ışın kaynağının güvenilir şekilde kapatılmış olmasına dikkat edin. Kapalı konumdaki ışın koruyuculu haznenin hatayla açmamak için üzerine asma kilit takın.

Neme karşı koruma

Cihazınızı, nemlenmeye karşı, şu önlemleri alarak koruyun:

- Uygun bir bağlantı kablosu kullanın (*Güç kaynağına bağlanması* bölümüne bakınız)
- Dişli kablo bağlantısını (konnektörü) sıkıştırın
- Dişli kablo bağlantısının (konnektör) önündeki bağlantı kablosunu arkaya itin

Bu, özellikle açık alanlarda, içinde (örn. temizlik işlemleri sonucu) nem olma ihtimali olan kapalı alanlarda veya soğutulmuş ve ısıtılmış haznelere montaj için geçerlidir.



Uyarı:

Kurulum sırasında cihazın içinin kesinlikle nemlenmemesini ve içine kir girmemesini sağlayınız.

Cihaz koruma türüne uygunluk için kullanım sırasında gövde kapağının kapalı ve gerekirse sürgülenmiş olmasına dikkat edin.

Proses koşulları



Uyarı:

Cihaz güvenlik nedeniyle sadece onaylanan proses koşullarında çalıştırılabilmektedir. Bunun hakkındaki verileri kullanım kılavuzunun " *Teknik Veriler*" bölümünden ya da model etiketinden okuyabilirsiniz.

Bu nedenle montajdan önce proste yer alan tüm cihaz parçalarının, söz konusu olabilecek proses koşullarına uygun olduğundan emin olun.

Bu parçalar arasında şunlar sayılabilir:

- Ölçüme etkin yanıt veren parça
- Proses bağlantısı
- Proses için yalıtılama

Proses koşulları arasında şunlar sayılabilir:

- Proses basıncı
- Proses sıcaklığı
- Malzemelerin kimyasal özellikleri
- Abrazyon (çizilme) ve mekanik özellikler

Kablo bağlantı elemanları

Metrik vida

Dişli kablo bağlantıları metrik dişli cihaz gövdelerine fabrikada vidalanmıştır. Bunlar taşıma sırasında güvenlik temin etmek için plastik tıplarla kapatılmışlardır.

Bu tıparları elektrik bağlantısından çıkarın.

NPT vida

Kendiliğinden birleşme özelliğine sahip NPT dişli vidalı cihaz gövdelerinde kablo bağlantıları fabrikada vidalanamaz. Kablo girişlerinin serbest ağızları bu yüzden nakliye güvenliği sağlanması amacıyla toza karşı koruyucu kırmızı başlıklar ile kapatılmıştır.

Bu koruyucu başlıkları makine devreye almadan önce onaylanmış kablo bağlantılarıyla değiştirin ya da bunlara uyan kör tapa ile ağızlarını kapatın.

Uygun kablo bağlantıları ve kör tapalar cihazla birlikte verilmektedir.

3.2 Montaj talimatları

Montaj pozisyonu



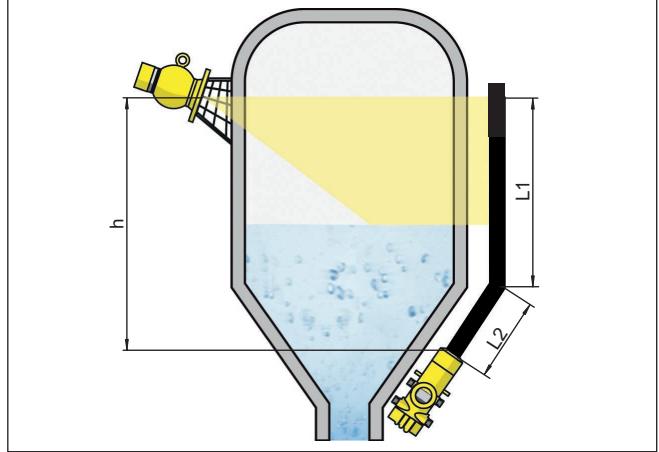
Uyarı:

Projenin tasarımını yaparken, uzmanlarımız, izotopu gerektiği şekilde boyutlandırmak için ölçüm noktasındaki koşulları analiz edeceklerdir.

Ölçüm yeriniz için bir "Source-Sizing" belgesi elinize verilir. Bunda gerekli kaynak aktivitesi ve montaj hakkında tüm bilmeniz gerekenler mevcuttur.

Aşağıdaki montaj açıklamalarına ek olarak bu "Source-Sizing" belgesinin açıklamalarını da dikkate almalısınız.

"Source-Sizing" belgesinde başka bir şey belirtilmemişse, şu montaj açıklamaları geçerlidir.



Res. 4: Bir tanktaki dolum ölçümü

h Ölçüm aralığı

L Ölçüm uzunluğu ($L1$, $L2$)

Koruyucu bariyerler ve ilgili ışın koruyuculu haznenin montaj hakkındaki bilgileri ışın koruyuculu haznenin (örn. VEGASOURCE) kullanım kılavuzundan bulabilirsiniz.

FIBERTRAC 31'i gövde başı ile yukarı veya aşağıya monte edebilirsiniz. Gövde başının aşağıya doğru takılması diğer avantajlarla birlikte

gövdenin kullanıma daha erişir olması gibi bir avantajı da beraberinde getirir.

Sensörleri, tutturuldukları yerden düşmeyecekleri şekilde sabitleyin. Gerekli takdirde sensörü bir destekle aşağıya doğru yöneltin.

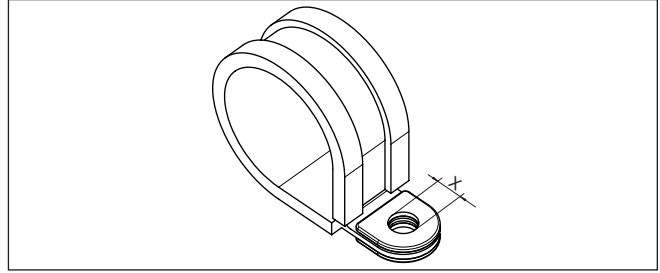
Işın koruyuculu haznenin çıkış açısını FIBERTRAC 31 yönüne çevirin. Işıktan koruyucu hazneyi haznenin olabildiğince yakınına monte edin. Her şeye rağmen halen boşluk kalırsa, koruyucu bariyerler ve parmaklıklarla risk alanına girişin tamamen engellenmesini sağlayın.

Montaj bilezikleri

Sensörü beraberindeki montaj bilezikleriyle haznenize monte edebilirsiniz. Sensör uzunluğuna bağlı olarak FIBERTRAC 31 cihazında çok sayıda montaj bileziği bulunabilir.

Yaklaşık olarak her 450 mm (17.72 in)'ye bir montaj bileziği düşmektedir. Montaj sırasında, sensörle birlikte verilen montaj bileziklerinin uzunluğunu istenilen ayara getirin.

Sensörün minimum bükülme yarıçapının 305 mm (12 in) olmasına dikkat edin.



Res. 5: Montaj bileziği

x M8 numaralı vida için delik

→ Bir ya da daha çok montaj bileziğinin montaj konumunu tam olarak belirleyin ve açılacak delik yerleri işaretleyin.

Montaj konumlarını tam olarak hizalanmış olarak belirleyin ve beraberinde verilen montaj bileziklerinin uzaklıklarının ortalamasını bulun.

Montaj bileziğinin tutturulabilmesi için delikleri gerektiği şekilde açın (maks. M12).



Uyarı:

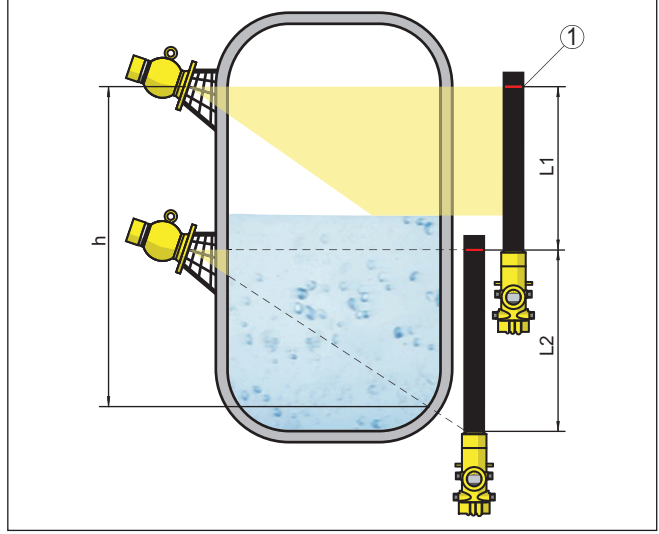
Montaj bileziklerinde tutturma vidaları yoktur. Tesisinizdeki koşullara uygun tutturma malzemesini seçin.

Ekleme

Yüksek bir hazne içinde de dolun seviyesi ölçülecekse, birden fazla cihaz kademelendirilebilir.

Kademelendirmek, (beraber daha uzun bir ölçüm alanını kapsayabilecek) iki ya da ikiden fazla cihazın birbirine bağlanması anlamına gelir.

Olası ikincil cihazların tam sayısını " *Güvenlik el kitabı*"nda bulabilirsiniz.



Res. 6: Takma pozisyonu - Kademeli düzen

h Eklenen ölçüm alanı

L Ölçüm uzunluğu (*L1*, *L2*)

1 Ölçüm alanının etiketlenmesi için kırmızı işaretli şerit

Bu durumda bir cihaz, birincil cihaz (ana birim) olarak görev yapar ve diğer tüm cihazlar ikincil cihaz olarak çalışır. Tüm cihazların vurum sayısı birincil cihazda toplanır ve ortak bir sinyale dönüştürülür.

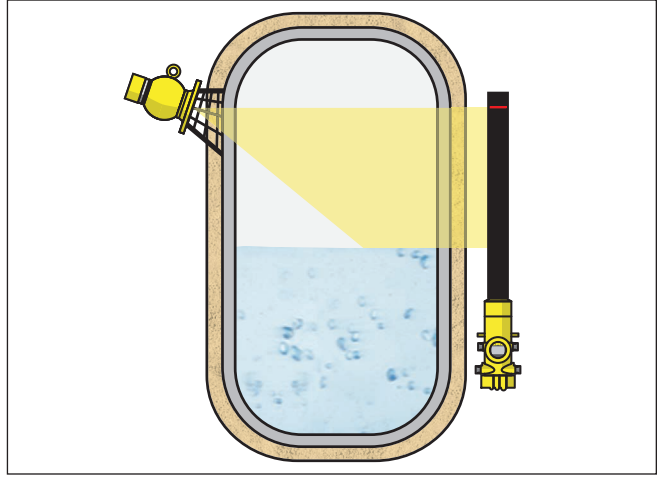
Birden fazla sensörü kademeli olarak monte edecekseniz, her detektörün ölçüm aralığını doğrudan birbirine bağlamanız gerekir. Detektörler bu durumda hafif de olsa birbirleriyle örtüşmelidir.

Kırmızı işaretli şeritlerin en yakın FIBERTRAC 31'in ölçüm aralığına doğrudan bağlı olmasına dikkat edin.

FIBERTRAC 31'i, detektör hortumu radyasyon güvenliği haznesinin radyasyon aralığına geleceği şekilde monte edin. FIBERTRAC 31'i tercihen yan yana monte edin ve detektör hortumunun başka bir sensörün arkasında kalmamasına dikkat edin.

Isı yalıtımlı hazne

Bir sıcaklık yalıtımı olan haznelerde sensör ve ışıktan koruyucu hazneyi tercihen tank yalıtımının dışına monte etmeniz gerekir.



Res. 7: Isı yalıtımlı, ısıtılmış bir haznede dolum seviyesinin ölçümü

Bu mümkün değilse, sensörü ve ışından koruyucu hazneyi monte edebilmek için tank yalıtımında yeterince boşluk olmasına dikkat edin. Sensörün maksimum çevre sıcaklığının üzerine çıkmamasına dikkat edin.

Sıcağa karşı koruma

Maksimum çevre sıcaklığının üstüne çıktığında, cihazı aşırı ısınmaya karşı korumak için gereken önlemleri almanız gerekir.

Bunun için cihazı sıcaklığa karşı doğru bir yalıtımla koruyabilirsiniz ya da cihazı ısı kaynağından daha uzak bir yere monte edebilirsiniz.

Bu önlemlerin planlama sırasında dikkate alınması gerekir. Bu tip önlemleri sonradan almayı düşünürseniz, kullanım doğruluğunu bozmamak için uzmanlarımızla görüşün.

Maksimum çevre sıcaklığında kalmak için bu önlemler yetmezse <ge-raetety /> FIBERTRAC 31 için su ve hava soğutma öneririz.

Soğutma sistemi de ölçüm yeri hesaplama işlemine dahil edilmelidir. Uzmanlarımızla soğutmanın nasıl yerleştirileceği hakkında görüşün.

4 Besleme gerilimine bağlanma

4.1 Bağlantının hazırlanması

Güvenlik uyarıları

İlk olarak şu güvenlik açıklamalarını dikkate alın:

- Elektrik bağlantısı sadece bu işin eğitimini almış ve tesis üst sorumlusunun yetki verdiği bir teknisyen tarafından yapılmalıdır.
- Aşırı gerilim bekleniyorsa, aşırı gerilime karşı koruma cihazları monte ediniz.



İkaz:

Bağlantıyı veya bağlantıdan çıkarmayı yalnızca elektrik akımını kestikten sonra yapabilirsiniz.



Uyarı:

Cihaza kolayca erişebileceğiniz şekilde iyi bir separatör tesis edin. Separatörün cihaza uygunluğu (IEC/EN61010) etiketlenmiş olması gerekir.

Bağlantı tekniği

Elektriğin ve sinyal çıkışının bağlantısı gövdedeki yay baskılı klemenslerle yapılır.

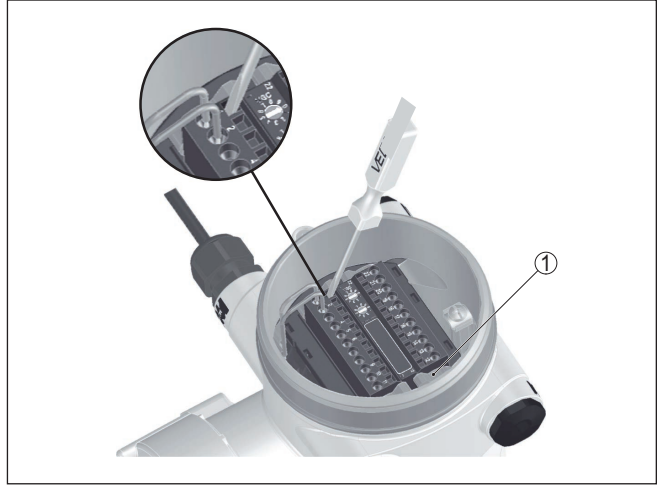
Gösterge ve ayar modülüne ya da arayüz adaptörüne bağlantı gövdedeki kontak pimleri vasıtasıyla yapılır.

Bağlantı prosedürü

Şu prosedürü izleyin:

Bu prosedür patlama güvenliği olmayan cihazlar için kullanılabilir.

1. Büyük gövde kapağının vidasını çözün
2. Dışli kablo bağlantısının başlık somunu gevşetin ve tıparları çıkarın
3. Bağlantı kablosunun kılıfını yakl. 4 in10 cm (4 in) sıyırın, tellerin münferit yalıtımını yakl. 1 cm (0.4 in) sıyırın
4. Kablo kablo bağlantısından sensörün içine itin



Res. 8: Bağlantı prosedürü 4 ve 5

1 Terminal bloklarının kilitlemesi

5. Küçük bir tornavidayı gereken bağlantı terminalindeki dikdörtgen şekilli kilitleme ağızına iyice sokun
6. Tel uçlarını bağlantı planına uygun şekilde terminallerin yuvarlak ağızlarına takın



Bilgi:

Hem sabit teller hem de tel ucunda kılıf bulunan esnek teller doğrudan terminal ağızına takılabilir. Uç kılıfları olmayan esnek tellerde küçük bir tornavidayı dikdörtgen ağızına iyice sokun. Terminal ağızı bu şekilde açılır. Tornavidayı çıkardığınızda, terminal ağızı yeniden kapanır.

7. Terminaller içinde bulunan kabloların iyi oturup oturmadığını test etmek için hafifçe çekin
Bir kabloyu yeniden çözebilmek için, küçük bir tornavidayı şekilde gösterildiği gibi dikdörtgen kilit ağızına iyice sokun
8. Blendajı iç toprak terminaline bağlayın, dış toprak terminalini voltaj regülatörü ile bağlayın
9. Kablo bağlantısının başlık somununu iyice sıkıştırın. Conta kabloyu tamamen sarmalıdır
10. Gövde kapağını vidalayın

Elektrik bağlantısı bu şekilde tamamlanır.



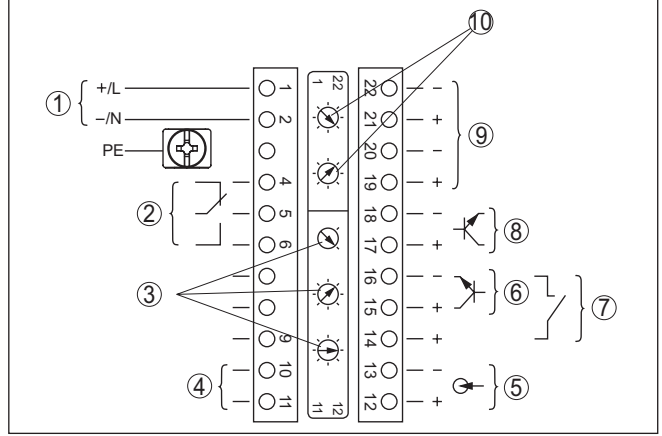
Bilgi:

Bunun için terminal bloğun iki yanında bulunan kilitleri küçük bir tornavida ile çözün. Kilidin çözülmesiyle terminal blokları otomatik olarak dışarı çıkar. Terminal bloğunu çıkarın. Tekrar bağlarken yerine iyice oturmalıdır.

4.2 Bağlantı - Dolum seviyesi ölçümü

Ex olmayan cihazlar ve bünyesinde güvenliği olmayan sinyal çıkışı olan cihazlar

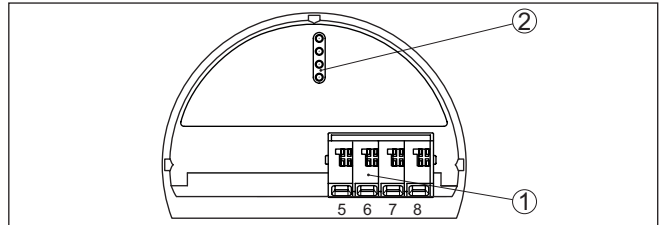
Elektronik bölme ve bağlantı bölmesi - Ex olmayan cihazlar ve bünyesinde güvenliği olmayan sinyal çıkışı olan cihazlar



Res. 9: Ex olmayan cihazlar ve bünyesinde güvenliği olmayan sinyal çıkışı cihazlarda elektronik bölme ve bağlantı bölmesi

- 1 Güç kaynağı
- 2 Röle çıkışı
- 3 Profibus PA için veri yolu adresinin ayarı
- 4 Sinyal çıkışı Profibus PA
- 5 Sinyal çıkışı 4 ... 20 mA (aktif sensör)
- 6 NPN transistörü için anahtarlama girişi
- 7 Potansiyelsiz anahtarlama girişi
- 8 Transistör çıkışı
- 9 Sensör-Sensör iletişimi (MGC) için arayüz
- 10 Sensör-Sensör iletişimi (MGC) için bus adresinin ayarı ¹⁾

Kumanda ve bağlantı bölmesi - Ex olmayan cihazlar ve bünyesinde güvenliği olmayan sinyal çıkışı cihazlar



Res. 10: Ex olmayan cihazlar ve bünyesinde güvenliği olmayan sinyal çıkışı cihazlarda kumanda ve bağlantı bölmesi

- 1 Dış gösterge ve ayar birimi için bağlantı terminalleri
- 2 Gösterge ve ayar modülü ya da port adaptörü için kontak pimleri

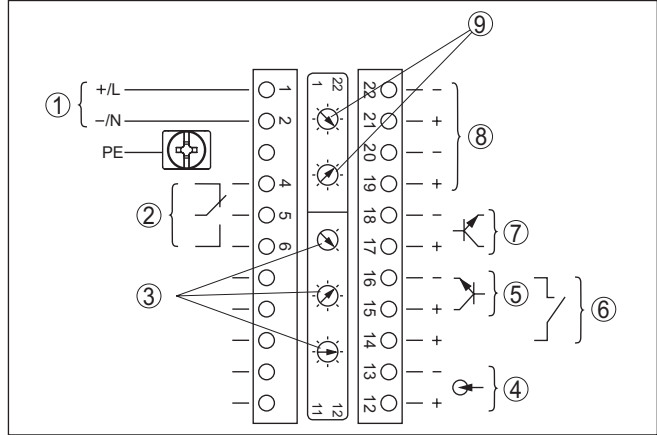
¹⁾ MGC = Multi Gauge Communication



Bünyesinde güvenliği olan sinyal çıkışlı cihazlar

Patlamaya karşı güvenliği olan modeller (Ex ia, Ex d) hakkındaki ayrıntılı bilgiyi Ex ile ilgili güvenlik açıklamalarından bulabilirsiniz. Bunlar, teslimat kapsamındadır ve Ex sertifikası olan her cihazla birlikte verilir.

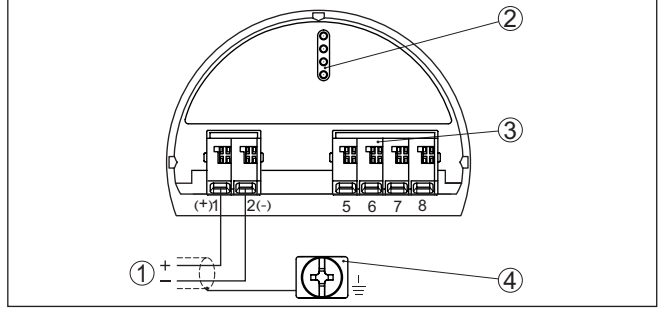
Elektronik bölme ve bağlantı bölgesi - Bünyesinde güvenliği olan sinyal çıkışlı cihazlar



Res. 11: Bünyesinde güvenliği olan sinyal çıkışlı cihazlarda elektronik bölme ve bağlantı bölgesi (Ex d)

- 1 Güç kaynağı
- 2 Röle çıkışı
- 3 Profibus PA için veri yolu adresinin ayarı
- 4 Sinyal çıkışı 4 ... 20 mA (aktif sensör)
- 5 NPN transistörü için anahtarlama girişi
- 6 Potansiyelsiz anahtarlama girişi
- 7 Transistör çıkışı
- 8 Sensör-Sensör iletişimi (MGC) için arayüz
- 9 Sensör-Sensör iletişimi (MGC) için bus adresinin ayarı²⁾

²⁾ MGC = Multi Gauge Communication

Kumanda ve bağlantı bölümü - Bünyesinde güvenli olan sinyal çıkışlı cihazlar

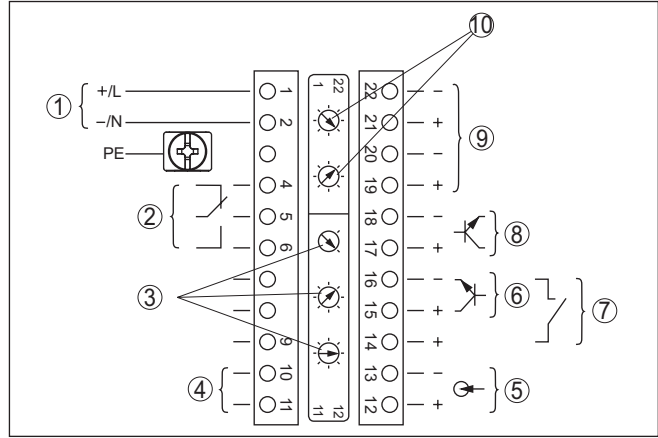
Res. 12: Bünyesinde güvenliği olan sinyal çıkışlı cihazlarda kumanda ve bağlantı bölümü (Ex ia)

- 1 Bağlantı terminalleri - Profibus PA sinyal çıkışı
- 2 Gösterge ve ayar modülü ya da port adaptörü için kontak pimleri
- 3 Dış gösterge ve ayar birimi için bağlantı terminalleri
- 4 Topraklama terminalleri

4.3 Bağlantı - Sınır seviye ölçümü

Ex olmayan cihazlar ve bünyesinde güvenliği olmayan sinyal çıkışı olan cihazlar

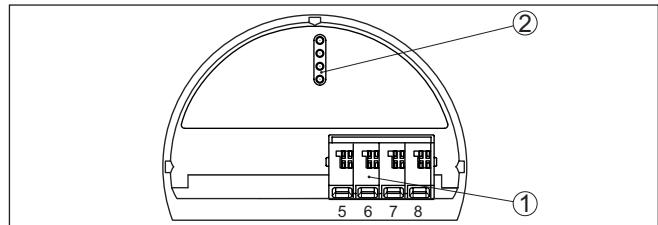
Elektronik bölme ve bağlantı bölümü - Ex olmayan cihazlar ve bünyesinde güvenliği olmayan sinyal çıkışı olan cihazlar



Res. 13: Ex olmayan cihazlar ve bünyesinde güvenliği olmayan sinyal çıkışı cihazlarda elektronik bölme ve bağlantı bölümü

- 1 Güç kaynağı
- 2 Röle çıkışı
- 3 Profibus PA için veri yolu adresinin ayarı
- 4 Sinyal çıkışı Profibus PA
- 5 Sinyal çıkışı 4 ... 20 mA (aktif sensör)
- 6 NPN transistörü için anahtarlama girişi
- 7 Potansiyelsiz anahtarlama girişi
- 8 Transistör çıkışı
- 9 Sensör-Sensör iletişimi (MGC) için arayüz
- 10 Sensör-Sensör iletişimi (MGC) için bus adresinin ayarı³⁾

Kumanda ve bağlantı bölümü - Ex olmayan cihazlar ve bünyesinde güvenliği olmayan sinyal çıkışı cihazlar



Res. 14: Ex olmayan cihazlar ve bünyesinde güvenliği olmayan sinyal çıkışı cihazlarda kumanda ve bağlantı bölümü

- 1 Dış gösterge ve ayar birimi için bağlantı terminalleri
- 2 Gösterge ve ayar modülü ya da port adaptörü için kontak pimleri

Bir PLC'ye bağlanma

İndüktif yükler veya daha yüksek akımlar devreye sokulduğunda, röle kontağı yüzeyindeki altın plaka hasar görür. Kontak artık gerilimi düşük olan devreleri açmaya uygun olmaz.

³⁾ MGC = Multi Gauge Communication

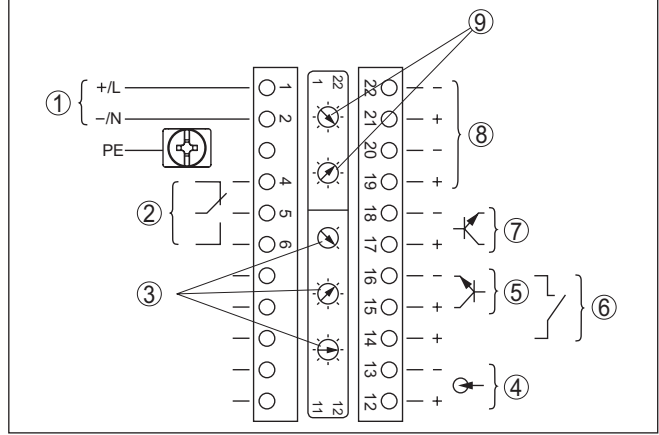
İndüktif yükler aynı zamanda bir SPS girişi ve çıkışına bağlantı ile ve/veya uzun hatlar olduğunda oluşmaktadır. Röle kontağının (ör. diyet gibi) korunması için kıvılcımı söndürmekte acil gereken önlemleri sağlayın veya transistör (8/16 mA) çıkışlı bir elektronik bir modeli kullanın.

Bünyesinde güvenliği olan sinyal çıkışlı cihazlar



Patlamaya karşı güvenliği olan modeller (Ex ia, Ex d) hakkındaki ayrıntılı bilgiyi Ex ile ilgili güvenlik açıklamalarından bulabilirsiniz. Bunlar, teslimat kapsamındadır ve Ex sertifikası olan her cihazla birlikte verilir.

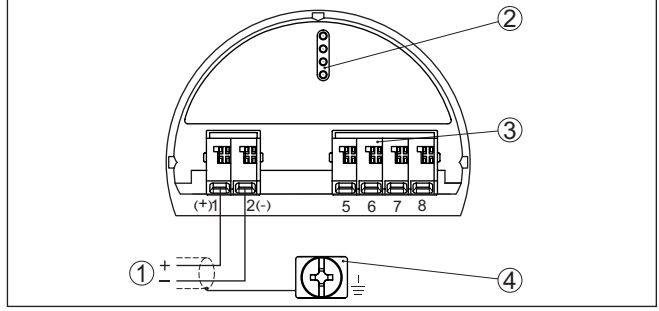
Elektronik bölme ve bağlantı bölgesi - Bünyesinde güvenliği olan sinyal çıkışlı cihazlar



Res. 15: Bünyesinde güvenliği olan sinyal çıkışlı cihazlarda elektronik bölme ve bağlantı bölgesi (Ex d)

- 1 Güç kaynağı
- 2 Röle çıkışı
- 3 Profibus PA için veri yolu adresinin ayarı
- 4 Sinyal çıkışı 4 ... 20 mA (aktif sensör)
- 5 NPN transistörü için anahtarlama girişi
- 6 Potansiyelsiz anahtarlama girişi
- 7 Transistör çıkışı
- 8 Sensör-Sensör iletişimi (MGC) için arayüz
- 9 Sensör-Sensör iletişimi (MGC) için bus adresinin ayarı ⁴⁾

Kumanda ve bağlantı bölümü - Bünyesinde güvenliği olan sinyal çıkışlı cihazlar



Res. 16: Bünyesinde güvenliği olan sinyal çıkışlı cihazlarda kumanda ve bağlantı bölümü (Ex ia)

- 1 Bağlantı terminalleri - Profibus PA sinyal çıkışı
- 2 Gösterge ve ayar modülü ya da port adaptörü için kontak pimleri
- 3 Dış gösterge ve ayar birimi için bağlantı terminalleri
- 4 Topraklama terminalleri

Bir PLC'ye bağlanma

İndüktif yükler veya daha yüksek akımlar devreye sokulacağına, röle kontağı yüzeyindeki altın plaka hasar görür. Kontak artık gerilimi düşük olan devreleri açmaya uygun olmaz.

İndüktif yükler aynı zamanda bir SPS girişi ve çıkışına bağlantı ile ve/veya uzun hatlar olduğunda oluşmaktadır. Röle kontağının (ör. diyot gibi) korunması için kıvılcımı söndürmekte acil gerekecek önlemleri sağlayın veya transistör (8/16 mA) çıkışlı bir elektronik bir model kullanın.

4.4 Bağlantı - Ekleme

Yüksek bir hazne içinde de dolmuş seviyesi ölçülecekse, birden fazla cihaz kademelendirilebilir.

Kademelendirmek, (beraber daha uzun bir ölçüm alanını kapsayabilecek) iki ya da ikiden fazla cihazın birbirine bağlanması anlamına gelir.

Bu durumda bir cihaz, birincil cihaz (ana birim) olarak görev yapar ve diğer tüm cihazlar ikincil cihaz olarak çalışır.

Tüm cihazların vurum sayısı birincil cihazda toplanır ve ortak bir sinyale dönüştürülür.

Birincil cihazın "seviye" fonksiyonu olmalıdır. Bunun için "Devreye alım - Uygulama" menü seçeneğinden "seviye" fonksiyonunu seçin.

Birincil cihazdaki adres ayarını (MGC) "99" a ayarlayın.

İkincil cihazlar "ikincil cihazların eklenmesi" olarak tanımlanmalıdır. Bunun için, "Devreye alım - Uygulama" menü seçeneğinden "ikincil cihazların eklenmesi" fonksiyonunu seçin.

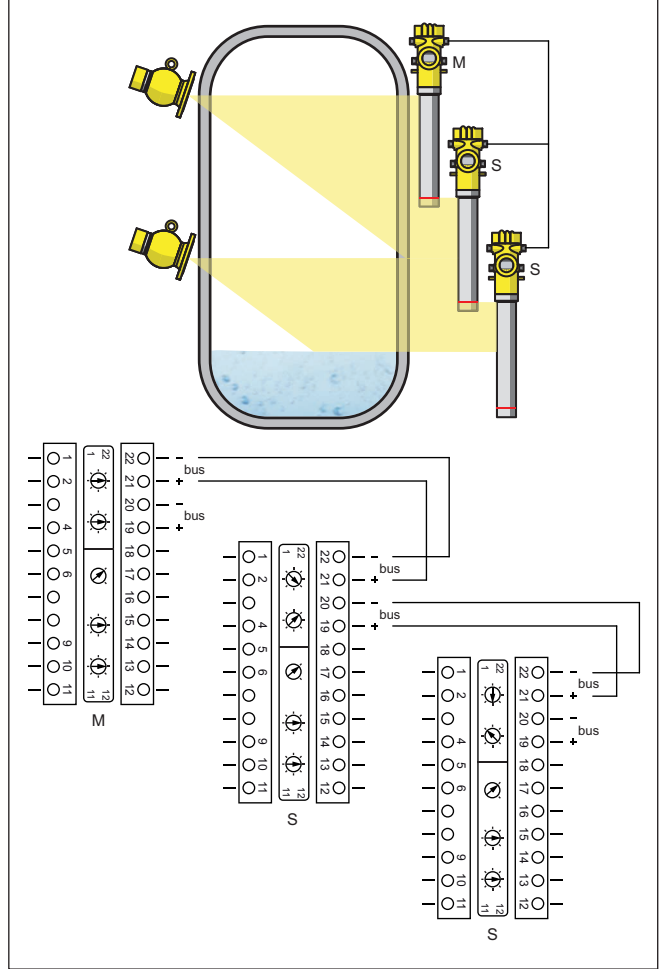
İkincil cihazlardaki adres ayarını (MGC) serbestçe seçebilirsiniz. Sadece "99" adresi birincil cihaz için ayrılmıştır.



Uyarı:

Tüm cihazların aynı yazılım sürümünü kullanılmasına dikkat edin. Yazılım sürümü 2.0 eski modellerle kullanılamaz.

Cihazları aşağıdaki bağlantı şemasına göre bağlayın:



Res. 17: Birden fazla cihazın kademelenmesinde elektronik ve bağlantı bölümü.

M Birincil cihaz

S İkincil cihaz



Bilgi:

Bağlantı alternatif olarak yıldız şeklinde de olabilir. Bu durumda polariteyi dikkate alın.

İki terminal çiftini istediğiniz şekilde seçebilirsiniz.

4.5 Cihaz adresini belirleyin

Her Profibus-PA-Cihaza bir adres tahsis edilmelidir. Geçerli adresler 0 ile 126 arasında bulunmaktadır. Her adres bir Profibus-PA-Ağında

sadece bir verilebilir. Kontrol sistemi sensörü sadece adresin doğru kaydedilmiş olması halinde görür.

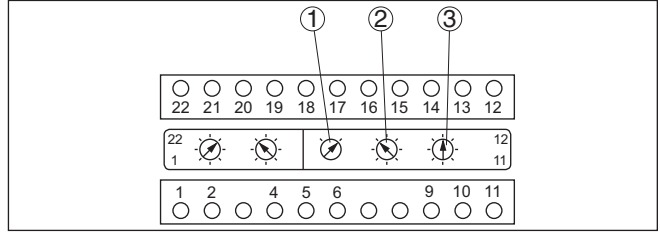
Fabrikadan teslim alınan cihazın adresi teslimat sırasında 126'ya ayarlıdır. Bu, cihazı fonksiyon kontrolü ve mevcut bir Profibus-PA-aşığa bağlamak için kullanılabilir. Bunu takiben başka cihazların bağlanabilmesi için bu adresin değiştirilmesi gerekir.

Adres ayarı şu şekilde de yapılabilir:

- Cihazın elektronik mekanında adres seçme şalteri (Donanım üzerinden adres ayarı)
- Gösterge ve ayar modülü (yazılım üzerinden adres ayarı)
- PACTware/DTM (yazılım üzerinden adres ayarı)

Donanım adresleme

Donanım adresleme, adres seçme düğmeleriyle cihaza 126'dan küçük bir adres verilirse etkin konuma geçer. Yazılım adresleme, bu durumda pasif konumda kalırken; belirlenen donanım adresi geçerli kalır.



Res. 18: Adres seçme anahtarı

- 1 100'den küçük adresler (Seçenek 0); 100'den büyük adresler (Seçenek 1)
- 2 Adresin onluk sayı düzeni (Seçenek 0 - 9)
- 3 Adresin birlik sayı düzeni (Seçenek 0 - 9)

Yazılım adresleme

Yazılım adresleme, adres seçme düğmeleriyle cihaza 126 veya üstünde bir adres verilirse etkin konuma geçer.

Bu adresleme işlemi "Gösterge ve ayar modülü" kullanım kılavuzunda tanımlanmaktadır.

5 Gösterge ve ayar modülü ile devreye alma

5.1 Gösterge ve ayar modülünün kullanılması

Gösterge ve ayar modülünü takma/çıkarma

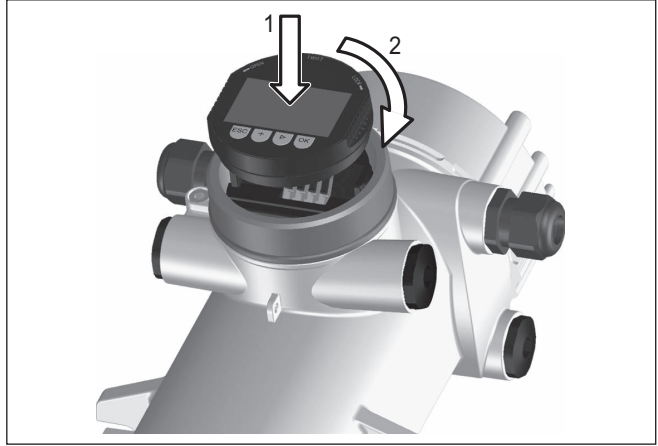
Gösterge ve ayar modülü her zaman sensörün içine takılabilir ve tekrar çıkartılabilir. Besleme geriliminde bir kesinti bunun için gerekli değildir.

Şu prosedürü izleyin:

1. Küçük gövde kapağının vidasını çözün
2. Gösterge ve ayar modülünü istenilen konumda elektroniğe getirin (90° açılarla dört konum seçilebilir)
3. Gösterge ve ayar modülünü elektroniğe getirin ve tıklayarak yerine oturuncaya kadar hafifçe sağa doğru çevirin
4. İzleme penceresini gövdenin kapağına takıp iyice sıkın

Sökme, bu işlemi tersine takip ederek yapılır.

Gösterge ve ayar modülünün enerjisi sensör tarafından sağlanır, başka bir bağlantıya gerek yoktur.



Res. 19: Gösterge ve ayar modülünün kullanılması



Uyarı:

Cihazın donanımını sonradan ölçüm değerlerini devamlı gösteren bir gösterge ve ayar modülü ile donatmak isterseniz, izleme pencereyi yüksek kapak kullanılması gerekir.

5.2 Parametreleme - "İkincil cihazların eklenmesi"

Yüksek bir hazne içinde de dolun seviyesi ölçülecekse, birden fazla cihaz kademelendirilebilir.

Kademelendirmek, (beraber daha uzun bir ölçüm alanını kapsayabilecek) iki ya da ikiden fazla cihazın birbirine bağlanması anlamına gelir.

Bu durumda bir cihaz, birincil cihaz (ana birim) olarak görev yapar ve diğer tüm cihazlar ikincil cihaz olarak çalışır.

Kademelendirme

Tüm cihazların vurum sayısı birincil cihazda toplanır ve ortak bir sinyale dönüştürülür.

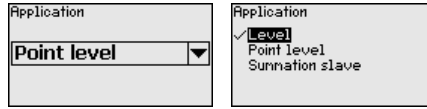
Birincil cihazı tanımlamadan önce, ilk olarak ikincil cihazların fonksiyonlarını tanımlayın. Bu şekilde, birincil cihaz bağlanan ikincil birimleri derhal tanıır.

İkincil cihazlar "ikincil cihazların eklenmesi" olarak tanımlanmalıdır. Bunun için, " *Devreye alım - Uygulama*" menü seçeneğinden "ikincil cihazların eklenmesi" fonksiyonunu seçin.

İkincil cihazlardaki adres ayarını (MGC) serbestçe seçebilirsiniz. Sadece "99" adresi birincil cihaz için ayrılmıştır.

Birincil cihazın "seviye" fonksiyonu olmalıdır. Bunun için " *Devreye alım - Uygulama*" menü seçeneğinden "seviye" fonksiyonunu seçin.

Birincil cihazdaki adres ayarını (MGC) "99"a ayarlayın.

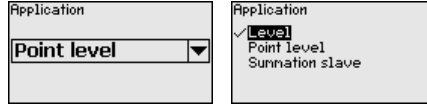


İkincil cihazların adreslerini birincil cihazın listesine girmelisiniz. Bu fonksiyon gösterge ve ayar modülünden kullanılamaz. Bunun için, uygun bir DTM'si olan PACTware yazılımına ihtiyaç vardır.

5.2.1 Devreye alma

Buraya gereken uygulamayı girin.

Bu menü seçeneği size sensörün istenilen uygulamaya uyarlama olanağı sunar. Aşağıdaki uygulamalardan birini seçebilirsiniz: " *Doluluk seviyesi*", " *Sınır seviyesi*" veya " *İkincil cihazların eklenmesi*".



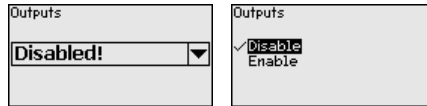
Uygulama

Çıkışlar

Bu menü seçeneğinden akım çıkışının fonksiyonunu etkinleştirebilirsiniz.

Çıkış etkinleştirildiğinde cihaz, ikincil cihaz fonksiyonunda olarak kalır ama FIBERTRAC 31'in 4 ... 20 mA çıkışı ayrıyeten tek bir cihaz olarak da kullanılabilir.

Çıkış etkinse, cihaz bir doluluk seviye ölçerinin tüm işlevselliğine sahip olur. Bu durumda daha fazla bilgi için " *Parametreleme/Doluluk seviyesi ölçme*" bölümünü okuyun.



6 Ek

6.1 Teknik özellikler

İzin verilmiş cihazlara ilişkin not

Ex onayı vb. gibi izinleri verilmiş cihazlar için teslimat kapsamında söz konusu emniyet talimatlarında bulunan teknik veriler geçerlidir. Proses koşulları veya güç kaynağı gibi konularda veriler burada verilen bilgilerden farklı olabilir.

Tüm ruhsat belgeleri internet sayfamızdan indirilebilmektedir.

Elektromekanik veriler - Model IP66/IP67

Kablo girişi seçenekleri

- Kablo girişi M20 x 1,5; ½ NPT
- Kablo bağlantı elemanı M20 x 1,5; ½ NPT (Kablo çapı için aşağıdaki tabloya bakınız.)
- Kör tapa M20 x 1,5; ½ NPT
- Sızdırmaz kapak ½ NPT

Malzeme - Dişli kablo bağlantısı	Malzeme - Conta kul- lanımı	Kablo çapı				
		4,5 ... 8,5 mm	5 ... 9 mm	6 ... 12 mm	7 ... 12 mm	10 ... 14 mm
PA	NBR	-	●	●	-	●
Pirinç, nikel- lenmiş	NBR	●	●	●	-	-
Paslanmaz çelik	NBR	-	●	●	-	●

Yanabilirlik sınıfı - Giriş boruları min. VW-1

Tel kesidi (yay baskılı klemensler)

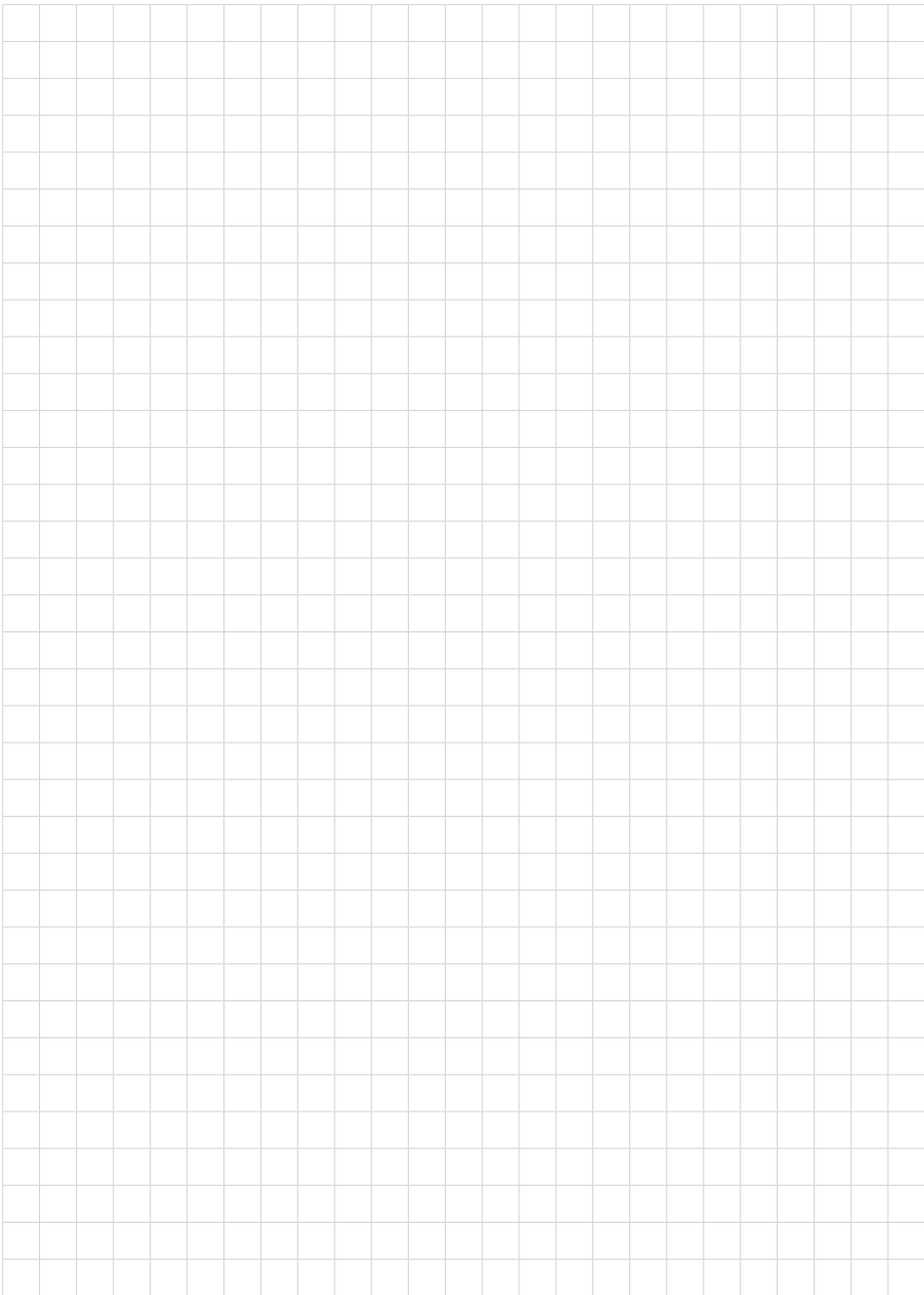
- Kalın tel, bükülü tel 0,2 ... 2,5 mm² (AWG 24 ... 14)
- Tel ucu kılıflı tel demeti 0,2 ... 1,5 mm² (AWG 24 ... 16)

Güç kaynağı

Sensör tedariki 24 ... 65 V DC (% -15 ... +10) veya 24 ... 230 V AC (% -15 ... +10), 50/60 Hz

Profibus PA 9 ... 32 V DC

Her DP/PA segment kuplörü başına maks. sensör sayısı 32



VEGA

Baskı tarihi:

Sensörlerin ve değerlendirme sistemlerinin teslimat kapsamı, uygulanması, kullanımı ve işletme talimatları hakkındaki bilgiler basımın yapıldığı zamandaki mevcut bilgilere uygundur.

Teknik değişiklikler yapma hakkı mahfuzdur

© VEGA Grieshaber KG, Schiltach/Germany 2022



62070-TR-221215

VEGA Grieshaber KG
Am Hohenstein 113
77761 Schiltach
Germany

Phone +49 7836 50-0
E-mail: info.de@vega.com
www.vega.com