

# Skrócona instrukcja obsługi

Miernik izotopowy do ciągłego pomiaru poziomu napełnienia i poziomu granicy faz

## SOLITRAC 31

Foundation Fieldbus



Document ID: 62084



# VEGA

## Spis treści

<b>1</b>	<b>Dla Twojego bezpieczeństwa .....</b>	<b>3</b>
1.1	Upoważnieni pracownicy .....	3
1.2	Zastosowanie zgodne z przeznaczeniem .....	3
1.3	Ostrzeżenie przed błędnym użytkowaniem .....	3
1.4	Ogólne przepisy bezpieczeństwa i higieny pracy .....	3
1.5	Zgodność .....	4
1.6	Zalecenia NAMUR .....	4
1.7	Ochrona środowiska .....	4
<b>2</b>	<b>Opis produktu .....</b>	<b>6</b>
2.1	Budowa .....	6
2.2	Zasada działania .....	7
2.3	Przynależny pojemnik chroniący przed promieniowaniem .....	7
<b>3</b>	<b>Montaż .....</b>	<b>10</b>
3.1	Wskazówki ogólne .....	10
3.2	Wskazówki montażowe .....	11
<b>4</b>	<b>Podłączenie do zasilania napięciem .....</b>	<b>16</b>
4.1	Przygotowanie przyłącza .....	16
4.2	Podłączenie - pomiar poziomu napełnienia .....	18
4.3	Przyłącze - rejestrowanie poziomu granicznego .....	21
4.4	Przyłącze - sumaryczne .....	23
<b>5</b>	<b>Rozruch z modułem wyświetlającym i obsługowym .....</b>	<b>26</b>
5.1	Zakładanie modułu wyświetlającego i obsługowego .....	26
5.2	Wprowadzanie parametrów - Sumowanie Secondary .....	26
<b>6</b>	<b>Załączniki .....</b>	<b>28</b>
6.1	Dane techniczne .....	28



### Informacja:

Przedłożona skrócona instrukcja obsługi umożliwia szybki rozruch przyrządu.

Pogłębiające informacje są zawarte w przynależnej, obszernej instrukcji obsługi, jak również w instrukcji Safety Manual dołączonej do przyrządów z certyfikatem SIL. One są dostępne do pobrania na naszej stronie internetowej.

### Instrukcja obsługi SOLITRAC 31, Foundation Fieldbus: Document-ID 41781

Stan opracowania redakcyjnego skróconej instrukcji obsługi: 2022-11-22

## 1 Dla Twojego bezpieczeństwa

### 1.1 Upoważnieni pracownicy

Wykonywanie wszystkich czynności opisanych w niniejszej dokumentacji technicznej jest dozwolone tylko wykwalifikowanym specjalistom, upoważnionym przez kierownictwo zakładu.

Podczas pracy przy urządzeniu lub z urządzeniem zawsze nosić wymagane osobiste wyposażenie ochronne.

### 1.2 Zastosowanie zgodne z przeznaczeniem

SOLITRAC 31 to przyrząd do ciągłego pomiaru poziomu napięcia. Szczegółowe dane dotyczące zakresu zastosowań przedstawiono w rozdziale " *Opis produktu*".

Bezpieczeństwo pracy przyrządu jest zachowane tylko w przypadku zastosowania zgodnego z przeznaczeniem, odpowiednio do danych w instrukcji obsługi, a także ewentualnie występujących instrukcji dodatkowych.

### 1.3 Ostrzeżenie przed błędnym użytkowaniem

W przypadku zastosowania nieprawidłowego lub sprzecznego z przeznaczeniem, produkt ten może stanowić źródło zagrożenia dla rodzaju zastosowania - np. przelanie pojemnika z powodu błędnego zamontowania lub ustawienia. To może stanowić zagrożenie wypadkowe dla osób i spowodować szkody materialne i w środowisku naturalnym. Ponadto może to negatywnie wpłynąć na zabezpieczenia samego przyrządu.

### 1.4 Ogólne przepisy bezpieczeństwa i higieny pracy

Przyrząd odpowiada aktualnemu stanowi techniki z uwzględnieniem ogólnie obowiązujących przepisów i wytycznych. Jego użytkowanie jest dozwolone tylko wtedy, gdy jego stan techniczny jest nienaganny i bezpieczny. Użytkownik ponosi odpowiedzialność za bezusterkową eksploatację przyrządu. W przypadku zastosowania w mediach agresywnych lub powodujących korozję mogących stanowić źródło zagrożenia przy błędnym działaniu przyrządu, inwestor musi przekonać się o prawidłowym działaniu przyrządu podejmując odpowiednie działania.

Użytkownik musi przestrzegać zasad bezpieczeństwa zawartych w niniejszej instrukcji obsługi, zasad instalowania obowiązujących w danym kraju, a także obowiązujących przepisów bezpieczeństwa i higieny pracy.

Ze względu na bezpieczeństwo oraz warunki gwarancji, ingerencje wykraczające poza czynności opisane w instrukcji obsługi są dozwolone tylko pracownikom upoważnionym przez producenta. Samowolne przeróbki lub zmiany konstrukcyjne są jednoznacznie zabronione. Z uwagi na bezpieczeństwo dozwolone jest stosowanie jedynie akcesoriów określonych przez producenta przyrządu.

W celu uniknięcia zagrożeń należy przestrzegać znaków ostrzegawczych i wskazówek umieszczonych na przyrządzie.

W tym systemie pomiarowym stosowane jest promieniowanie gamma. W związku tym należy przestrzegać wskazówek dotyczących ochrony przed promieniowaniem podanych w " *Opisie produktu*". Wykonywanie wszelkich czynności przy pojemniku chroniącym przed promieniowaniem jest dozwolone tylko pod dozorem zakładowego inspektora ochrony radiologicznej.

## 1.5 Zgodność

Urządzenie spełnia ustawowe wymagania dyrektyw specyficznych dla danego kraju względnie zbior przepisów technicznych. Stosownym oznakowaniem potwierdzamy zgodność.

Przynależne Deklaracje Zgodności są podane na naszej stronie internetowej.

### Kompatybilność elektromagnetyczna

Przyrządy z obudową z tworzywa sztucznego są przeznaczone do zastosowań przemysłowych. Przy tym należy uwzględnić możliwość wystąpienia zakłóceń przewodowych oraz wywołanych odbitymi falami, tak jak zazwyczaj w przyrządach klasy A według EN 61326-1. Jeżeli przyrząd znajdzie zastosowanie w innych warunkach, to należy zapewnić kompatybilność elektromagnetyczną w stosunku do innych urządzeń.

## 1.6 Zalecenia NAMUR

NAMUR to stowarzyszenie działające w Niemczech w dziedzinie automatyzacji procesów technologicznych. Zalecenia wydawane przez NAMUR określają standardowe rozwiązania w zakresie przyrządów pomiarowych.

Przyrząd spełnia wymagania następujących zaleceń NAMUR:

- NE 21 – Kompatybilność elektromagnetyczna urządzeń elektrycznych
- NE 43 – Poziom sygnału informacji o zaniku działania przetworników pomiarowych
- NE 53 – Kompatybilność przyrządów i podzespołów wyświetlających/obsługowych
- NE 107 – Samokontrola i diagnoza przyrządów polowych

Dalsze informacje - patrz [www.namur.de](http://www.namur.de).

## 1.7 Ochrona środowiska

Ochrona naturalnych podstaw życia to jedno z najważniejszych zadań. W związku z tym wprowadziliśmy system zarządzania środowiskowego, którego celem jest ciągłe poprawianie zakładowej ochrony środowiska. System zarządzania środowiskowego posiada certyfikat DIN EN ISO 14001.

Prosimy o pomoc w spełnieniu tych wymagań i o przestrzeganie wskazówek ochrony środowiska ujętych w niniejszej instrukcji obsługi:

- Rozdział " *Opakowanie, transport i przechowywanie*"

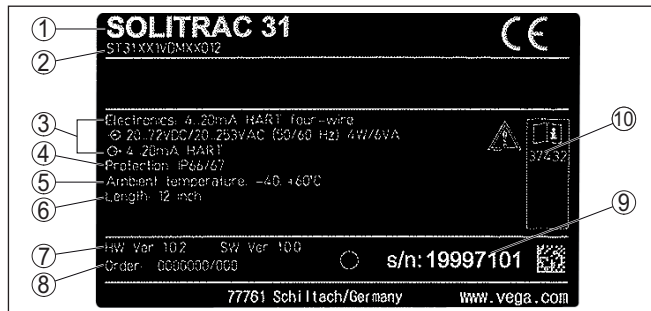
- Rozdział " *Utylizacja* "

## 2 Opis produktu

### 2.1 Budowa

#### Tabliczka znamionowa

Tabliczka znamionowa zawiera najważniejsze dane do identyfikacji i do zastosowania przyrządu:



Rys. 1: Struktura tabliczki znamionowej (przykład)

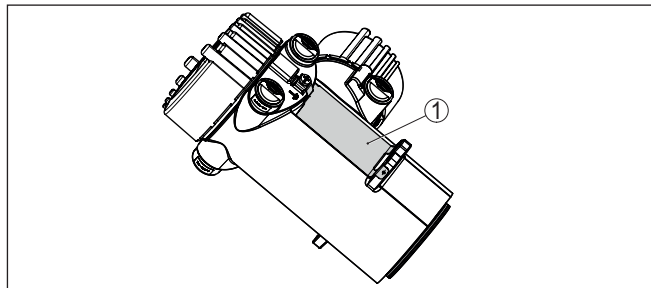
- 1 Typ przyrządu
- 2 Kod produktu
- 3 Moduł elektroniczny
- 4 Stopień ochrony
- 5 Temperatura otoczenia
- 6 Zakres pomiarowy
- 7 Wersja sprzętu i oprogramowania
- 8 Numer zlecenia
- 9 Numer seryjny przyrządu
- 10 Numery ID dokumentacji przyrządu

#### Tabliczka znamionowa ze stali nierdzewnej

W przypadku trudnych warunków otoczenia lub występowania substancji agresywnych może dojść do odklejenia tabliczek samoprzylepnych lub do pozbawienia ich czytelności.

Opcjonalna tabliczka znamionowa ze stali nierdzewnej jest przymocowana śrubami na stałe do obudowy, przy czym napisy są trwałe odporne na wpływy otoczenia.

Późniejsze zamontowanie tabliczki znamionowej ze stali nierdzewnej nie jest możliwe.



Rys. 2: Lokalizacja tabliczki znamionowej ze stali nierdzewnej

- 1 Tabliczka znamionowa ze stali nierdzewnej

## Numer seryjny - szukanie przyrządu

Tabliczka znamionowa zawiera numer seryjny przyrządu. Dzięki temu można na naszej stronie internetowej znaleźć następujące dane przyrządu:

- Kod produktu (HTML)
- Data dostawy (HTML)
- Specyfikacja zamówionego przyrządu (HTML)
- Instrukcja obsługi i skrócona instrukcja obsługi obowiązująca w chwili dostawy (PDF)
- Certyfikat badań (PDF) - opcja

W tym celu należy otworzyć stronę "[www.vega.com](http://www.vega.com)" i w polu szukania wpisać numer seryjny przyrządu.

Alternatywnie można znaleźć te dane poprzez smartfon:

- Aplikację VEGA Tools pobrać z "*Apple App Store*" albo "*Google Play Store*"
- Skanować kod QR znajdujący się na tabliczce znamionowej przyrządu albo
- Ręcznie wpisać numer seryjny w aplikacji

## 2.2 Zasada działania

### Zakres zastosowań

Przyrząd nadaje się do pomiarów cieczy oraz materiałów sypkich w zbiornikach w trudnych warunkach technologicznych. Możliwości zastosowania to niemal wszystkie branże przemysłowe.

Poziom napełnienia jest rejestrowany bez styczności z materiałem napełniającym poprzez ściankę zbiornika. Nie jest potrzebne żadne przyłącze technologiczne ani otwór w zbiorniku. Ten przyrząd nadaje się idealnie do późniejszego zainstalowania w istniejących urządzeniach.

### Zasada działania

Przy pomiarze radiometrycznym źródłem wiązki promieniowania gamma jest izotop cez Cs-137 albo kobalt Co-60. Wiązka pokonująca ścianki zbiornika i zawartego w nim medium ulega osłabieniu. Detektor PVT na przeciwległej stronie zbiornika odbiera impulsy promieniowania gamma, które zależą od stanu napełnienia. Niezawodność tej zasady pomiaru sprawdziła się także w wyjątkowo trudnych warunkach, ponieważ pomiar przebiega bez styczności z materiałem - na zewnątrz zbiornika. Ten system pomiarowy zapewnia najwyższą pewność i niezawodność niezależnie od medium i jego właściwości.

## 2.3 Przynależny pojemnik chroniący przed promieniowaniem

Do prowadzenia pomiarów konieczny jest izotop promieniotwórczy umieszczony w odpowiednim pojemniku chroniącym przed promieniowaniem.

Postępowanie z materiałami promieniotwórczymi jest prawnie uregulowane. Zasady pracy przyrządu określają przepisy dotyczące ochrony przed promieniowaniem obowiązujące w kraju, w który przyrząd jest użytkowany.

Przykładowo w Niemczech obowiązuje Strahlenschutzverordnung (StrlSchV) - niemieckie rozporządzenie w sprawie ochrony przed pro-

mieniowaniem oparte na ustawie o ochronie przed promieniowaniem Atomschutzgesetzes (AtG).

Przy prowadzeniu pomiarów metodą radiometryczną należy wziąć pod uwagę przede wszystkim następujące zagadnienia:

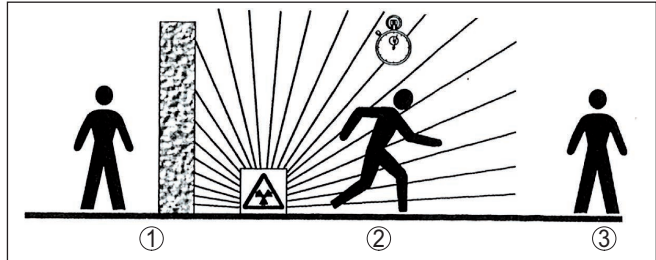
### Zezwolenie na użytkowanie

Do użytkowania przyrządu izotopowego z źródłem promieniowania gamma konieczne jest uzyskanie zezwolenia. To zezwolenie jest wydawane przez właściwy urząd (przykładowo w Niemczech urzędy do spraw ochrony środowiska, urzędy dozoru technicznego itp.).

Dalsze wskazówki zamieszczono w instrukcji obsługi pojemnika chroniącego przed promieniowaniem.

### Ogólne wskazówki dotyczące ochrony przed promieniowaniem

Podczas pracy z materiałami radioaktywnymi należy unikać wszelkiego niepotrzebnego napromieniowania. Nieuniknione napromieniowanie należy utrzymywać na możliwie niskim poziomie. Przy tym należy pamiętać o trzech następujących zasadach:



Rys. 3: Środki do ochrony przed promieniowaniem radioaktywnym

- 1 Ekranowanie
- 2 Czas
- 3 Odstęp

**Ekranowanie:** Zapewnić możliwe skuteczne ekranowanie między źródłem promieniotwórczym a sobą i innymi osobami. Do efektywnego ekranowania służy pojemnik chroniący przed promieniowaniem (np. VEGASOURCE), jak również inne materiały o wysokiej gęstości (np. ołów, żelazo, beton itp.).

**Czas:** Możliwie krótko przebywać w miejscu oddziaływania źródła promieniotwórczego.

**Odstęp:** Utrzymywać możliwie duży odstęp od źródła promieniotwórczego. Lokalna wielkość dawki promieniowania zmniejsza się wraz z odlegością do kwadratu od źródła.

### Zakładowy inspektor ochrony radiologicznej

Użytkownik przyrządu musi wyznaczyć zakładowego inspektora ochrony radiologicznej, który musi być specjalistą w tej dziedzinie. On ponosi odpowiedzialność za dotrzymanie przepisów rozporządzenia w sprawie ochrony przed promieniowaniem oraz za wszystkie podjęte środki ochrony przed promieniowaniem.

### Obszar kontroli

Obszary kontroli to miejsca, w których lokalna wielkość dawki promieniowania przekracza określoną wartość. W obszarach kontroli mogą przebywać tylko osoby podlegające systematycznym pomiarom



dawek indywidualnych. Obecnie obowiązujące wartości graniczne dla obszarów kontroli podane są w aktualnej wytycznej danego urzędu (przykładowo w Niemczech jest to rozporządzenie w sprawie ochrony przed promieniowaniem).

W razie potrzeby służymy dodatkowymi informacjami na temat ochrony przed promieniowaniem i przepisów obowiązujących w innych krajach.

## 3 Montaż

### Wyłączenie źródła promieniotwórczego

Pojemnik z izotopem jest elementem składowym systemu pomiarowego. Jeżeli pojemnik jest już uzbrojony w aktywny izotop, to przed przystąpieniem do montażu należy odpowiednio zabezpieczyć ten pojemnik z izotopem.



#### Niebezpieczeństwo:

Przed przystąpieniem do czynności montażowych zapewnić, żeby źródło promieniotwórcze było niezawodnie zamknięte. Pojemnik z izotopem w stanie zamkniętym należy zabezpieczyć przed przypadkowym otwarciem.

### Ochrona przed wilgocią

Przyrząd należy chronić przed wniknięciem wilgoci podejmując następujące działania:

- Zastosować odpowiedni kabel podłączeniowy (patrz rozdział "Podłączenie do zasilania napięciem")
- Dokręcić złączkę przelotową kabla lub łącznik wtykowy
- Przed złączką przelotową kabla lub łącznikiem wtykowym ułożyć kabel podłączeniowy tak, żeby był wprowadzony do niego od dołu

To dotyczy przede wszystkim montażu w miejscach nie chronionych przed wpływami atmosferycznymi i pomieszczeniach, w których może wystąpić wilgoć (np. w wyniku procesu czyszczenia), jak również na chłodzonych lub ogrzewanych zbiornikach.



#### Uwaga:

Należy zadbać o to, żeby podczas instalowania lub konserwacji nie wniknęła wilgoć ani zanieczyszczenia do wnętrza przyrządu.

Do utrzymania stopnia ochrony przyrządu należy zapewnić, żeby w czasie eksploatacji pokrywa przyrządu była zamknięta i w razie potrzeby zabezpieczona.

### Warunki technologiczne



#### Uwaga:

Z uwagi na bezpieczeństwo dozwolone jest użytkowanie przyrządu tylko w zakresie dozwolonych warunków technologicznych. Te dane zamieszczono w rozdziale "Dane techniczne" w instrukcji obsługi, względnie na tabliczce znamionowej.

W związku z tym, przed przystąpieniem do montażu należy upewnić się, że wszystkie części przyrządu biorące udział w procesie nadają się do warunków występujących w czasie procesu technologicznego.

Do nich należą szczególnie:

- Aktywna część pomiarowa
- Przyłącze technologiczne
- Uszczelka przyłącza technologicznego

Warunki procesu technologicznego, a w szczególności:

- Ciśnienie technologiczne
- Temperatura technologiczna
- Chemiczne właściwości medium

- Ścieranie i wpływy mechaniczne

### Złączki przelotowe kabli (dławiki)

#### Gwint metryczny

Obudowy przetworników pomiarowych z gwintem metrycznym posiadają fabrycznie wkręcone złączki przelotowe kabli. One są zamknięte zatyczkami z tworzywa sztucznego jako zabezpieczenie transportowe.

Przed przystąpieniem do podłączenia do instalacji elektrycznej należy usunąć te zatyczki.

#### Gwint NPT

W przypadku obudów przyrządów z samouszczelniającym gwintem NPT nie można fabrycznie wkręcać przelotów kablowych. W związku z tym, otwarte otwory wlotów kabli są zamknięte czerwonymi kołpakami chroniącymi przed pyłem, stanowiącymi zabezpieczenie transportowe.

Przed rozruchem należy wymienić te kołpaki ochronne na złączki przelotowe kabla z certyfikatem albo zamknąć odpowiednią zaślepką.

Pasujące złączki przelotowe kabli i zaślepki są dołączone do przyrządu.

## 3.2 Wskazówki montażowe

### Pozycja montażowa



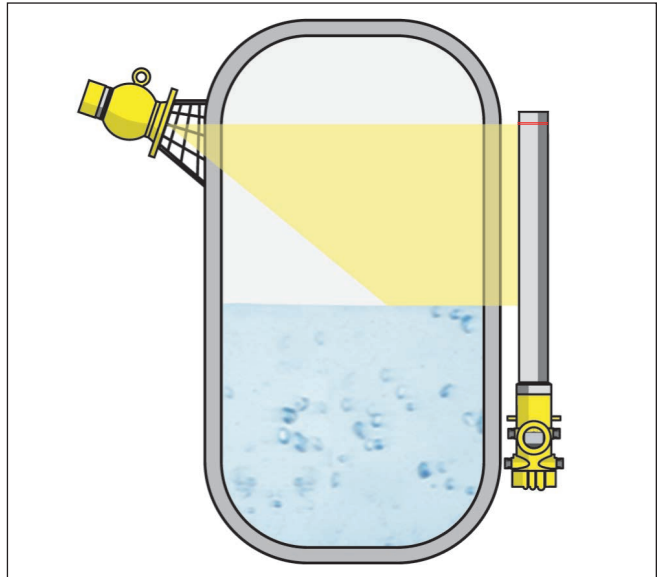
#### Uwaga:

W toku projektowania układu pomiarowego analizują nasi specjaliści okoliczności na miejscu pomiaru, żeby odpowiednio obliczyć wielkość izotopu.

Inwestor otrzymuje dokument "Source-Sizing" z określeniem niezbędnej aktywności źródła i wszystkimi danymi do montażu.

Oprócz poniższych zasad montażu należy również przestrzegać wskazówek podanych w dokumencie "Source-Sizing".

O ile w dokumencie "Source-Sizing" nie podano inaczej, obowiązują poniższe zasady montażu.



Rys. 4: Pomiar poziomu napełnienia zbiornika magazynowego

Wskazówki dotyczące ogrodzenia i montażu przynależnego pojemnika z izotopem zamieszczono w instrukcji obsługi tego pojemnika np. VEGASOURCE.

SOLITRAC 31 można montować z głowicą obudowy skierowaną do góry lub w dół. Położenie montażowe z głowicą obudowy skierowaną w dół jest między innymi korzystne w aspekcie dostępu w celach obsługowych.

Przetworniki pomiarowe należy przymocować tak, żeby uniemożliwić ich wypadnięcie. W razie potrzeby wyposażyć przetworniki pomiarowe w podparcie z dołu.

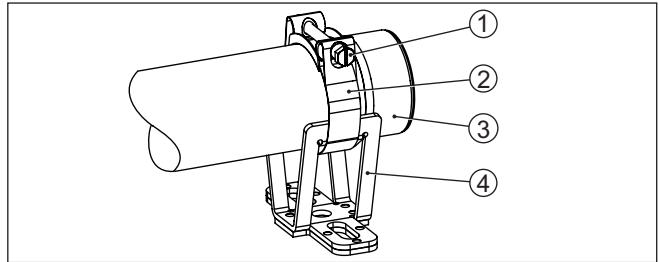
Wylot kątowy wiązki promieniowania z pojemnika skierować na SOLITRAC 31.

Pojemnik z izotopem należy zamontować możliwie blisko zbiornika. Jeżeli mimo to pozostają jeszcze otwarte przestrzenie, to należy ustawić ogrodzenia i kraty ochronne uniemożliwiające wkładanie rąk do obszaru zagrożenia.

### Opaski montażowe

Przetwornik pomiarowy można przymocować do zbiornika dostarczonymi opaskami montażowymi. Poczawszy od długości przetwornika pomiarowego > 1,5 m (4.9 ft) dołączono do SOLITRAC 31 dwie opaski montażowe.

Wyrównać odstępy między dostarczonymi opaskami montażowymi.



Rys. 5: Opaska montażowa

- 1 Śruba M8 x 80
- 2 Opaska ze sworzniem przegubowym
- 3 Rura detekcyjna
- 4 Konsola

1. Ustalić dokładne położenie montażowe jednej lub kilku opasek montażowych i zaznaczyć miejsce na otwory.  
Ustalić miejsca mocowania dokładnie w jednej linii oraz wyrównać odstępy między poszczególnymi opaskami montażowymi.  
Wywiercić odpowiednie otwory (max. M12) do zamocowania opaski montażowej.
2. Przy montowaniu włożyć rurę detekcyjną (3) do wycięcia w kształcie litery V w konsoli (4).  
Przeciagnąć opaskę ze sworzniem przegubowym (2) przez konsolę (4) zgodnie z rysunkiem.  
Skręcić razem opaskę ze sworzniem przegubowym (2) i dokręcić śrubę (1) z maksymalnym momentem wynoszącym 20 Nm (14.75 lbf/ft).



**Uwaga:**

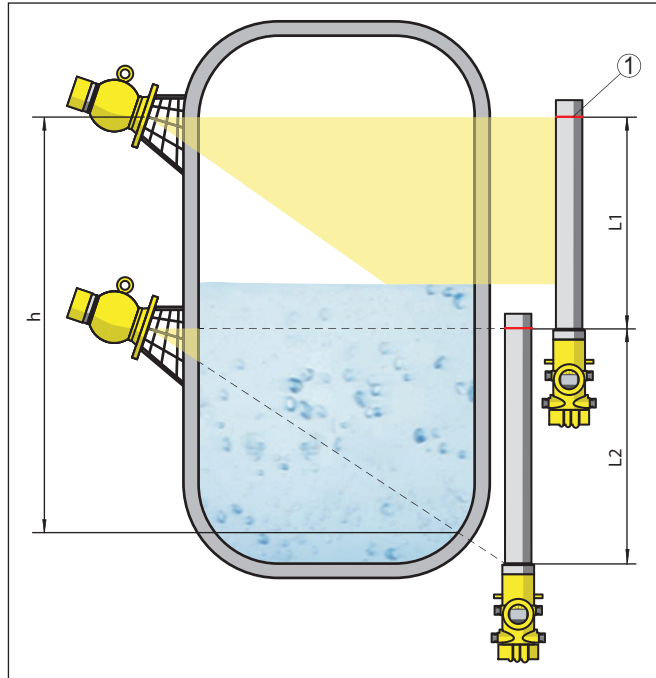
Opaski montażowe są dostarczane bez śrub do mocowania. Dobrać elementy montażowe odpowiednio do okoliczności i konstrukcji instalacji przemysłowej.

**Sumowanie**

Do pomiaru poziomu napełnienia wysokiego zbiornika są stosowane układy kaskadowe z kilkoma miernikami.

Jako układ kaskadowy rozumie się połączenie dwóch lub więcej mierników, które razem tworzą dłuższy zakres pomiarowy.

Dokładną liczbę możliwych Secondary podano w " **Safety Manual**".



Rys. 6: Położenie montażowe - rozmieszczenie kaskadowe

$h$  Sumowany zakres pomiarowy

$L$  Długość pomiaru ( $L1$ ,  $L2$ )

1 Czerwona linia zaznaczająca zakres pomiaru

Przy tym jeden przyrząd działa jako Primary, a wszystkie pozostałe pracują jako Secondary. Ilości impulsów w wszystkich przyrządach są sumowane w przyrządzie Primary i przetwarzane na wspólny sygnał.

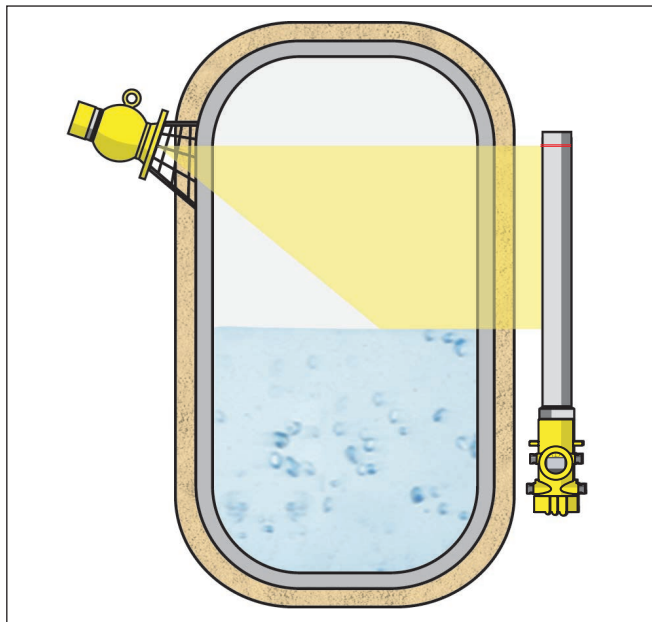
W przypadku zamontowania kilku detektorów w sposób kaskadowy konieczne jest ustawienie zakresów pomiarowych poszczególnych detektorów bezpośrednio obok siebie. Zakresy detektorów muszą nieznacznie zachodzić na siebie.

Detektory rozmieścić w taki sposób, żeby czerwone linie znajdowały się bezpośrednio przy zakresie pomiarowym następnego SOLITRAC 31.

SOLITRAC 31 należy zamontować w taki sposób, żeby rura detekcyjna znajdowała się w obrębie wylotu wiązki z pojemnika z izotopem. Preferowany jest montaż SOLITRAC 31 obok siebie, przy czym należy zwrócić uwagę, żeby żadna rura detekcyjna nie była zakryta przez inny detektor.

### Zbiorniki z izolacją termiczną

W przypadku zbiorników z izolacją termiczną preferowany jest montaż detektora i pojemnika z izotopem na zewnątrz izolacji.



Rys. 7: Pomiar poziomu napelnienia w ogrzewanym zbiorniku z izolacją termiczną.

Jeżeli jest to utrudnione lub wręcz niemożliwe, to należy wykonać odpowiednio duże wycięcie w izolacji zbiornika dla zamontowania detektora i pojemnika z izotopem. Zwracać uwagę, żeby nie doszło do przekroczenia maksymalnej temperatury otoczenia detektora.

## Ochrona termiczna

W razie przekroczenia maksymalnej temperatury otoczenia należy podjąć odpowiednie środki, żeby chronić przyrząd przed przegrzaniem.

W tym celu chronić przyrząd odpowiednio izolacją termiczną lub zamontować przyrząd w nieco większej odległości od źródła ciepła. Należy pamiętać o tym, żeby już w fazie projektowania uwzględnić te zagadnienia. W przypadku późniejszego podjęcia takich działań należy skonsultować to z naszymi specjalistami, żeby uniknąć negatywnych wpływów na dokładność pomiarów.

Jeżeli te działania nieskutecznie chronią przed przekroczeniem temperatury maksymalnej, to oferujemy chłodzenie wodne lub powietrzne dla SOLITRAC 31.

Układ chłodzenia musi również zostać uwzględniony w obliczeniach dla miejsca pomiaru. Prosimy o skonsultowanie naszych specjalistów na temat opracowania chłodzenia.

## 4 Podłączenie do zasilania napięciem

### 4.1 Przygotowanie przyłącza

#### Przepisy bezpieczeństwa i higieny pracy

Generalnie przestrzegać następujących przepisów bezpieczeństwa pracy:

- Wykonanie przyłącza elektrycznego jest dozwolone tylko wykwalifikowanym specjalistom, upoważnionym przez kierownictwo zakładu.
- W razie możliwości wystąpienia nadmiernego napięcia zainstalować zabezpieczenie przepięciowe.



#### Ostrzeżenie:

Podłączyć albo odłączyć zaciski tylko przy wyłączonym napięciu.



#### Uwaga:

Dla przyrządu należy zainstalować łatwo dostępny odłącznik odcinający. Odłącznik odcinający dla tego przyrządu musi być oznakowany (IEC/EN 61010).

#### Rozwiązania techniczne podłączenia

Do podłączenia zasilania napięciem i wyjścia sygnału służą zaciski sprężyste znajdujące się w obudowie.

Połączenie z modułem wyświetlającym i obsługowym albo adapterem złącza standardowego następuje poprzez kołki stykowe w obudowie.

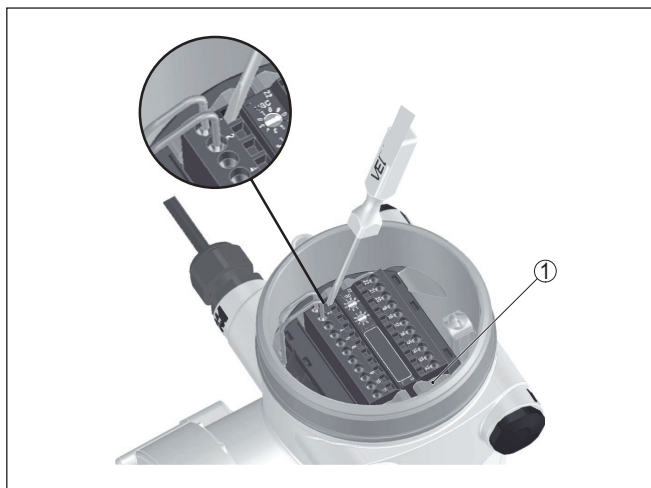
#### Czynności przy podłączeniu

Przyjąć następujący tok postępowania:

Ten sposób instalowania dotyczy przyrządów bez zabezpieczenia przeciwwybuchowego

1. Odkręcić dużą pokrywę obudowy
2. Odkręcić nakrętkę łączącą przy złączce przelotowej kabla i wyjąć zaślepkę
3. Usunąć koszulkę kabla ok. 10 cm (4 in), usunąć izolację z żył ok. 1 cm (0.4 in)
4. Kabel wsunąć przez złączkę przelotową kabla do przetwornika pomiarowego





Rys. 8: Czynnności przy podłączeniu 4 i 5

1 Blokada bloków zacisków

5. Mały wkrętak płaski mocno wcisnąć do prostokątnego otworu blokady przy odpowiednim zacisku podłączeniowym
6. Końcówki żył włożyć do okrągłych otworów zacisków zgodnie ze schematem przyłączy



**Informacja:**

Sztuczne żyły, jak również podatne żyły z tulejkami końcowymi można bezpośrednio włożyć do otworów zacisków. W przypadku podatnych żył bez tulejek końcowych włożyć mały wkrętak płaski do prostokątnego otworu blokady. Otwór zacisku jest wtedy otwarty. Po wyjęciu wkrętaka zamyka się znów zacisk.

7. Sprawdzić prawidłowe osadzenie przewodów w zaciskach przez lekkie pociągnięcie

W celu odłączenia przewodu mocno wcisnąć mały wkrętak płaski do prostokątnego otworu blokady, w sposób pokazany na ilustracji

8. Ekranowanie podłączyć do wewnętrznego zacisku uziemienia, natomiast zewnętrzny zacisk uziemienia połączyć z wyrównaniem potencjału.
  9. Mocno dokręcić nakrętkę łączącą na złączce przelotowej kabla. Pierścień uszczelniający musi zacisnąć się całkowicie wokół kabla.
  10. Przykręcić pokrywę obudowy
- Przyłącze elektryczne jest tym samym wykonane.



**Informacja:**

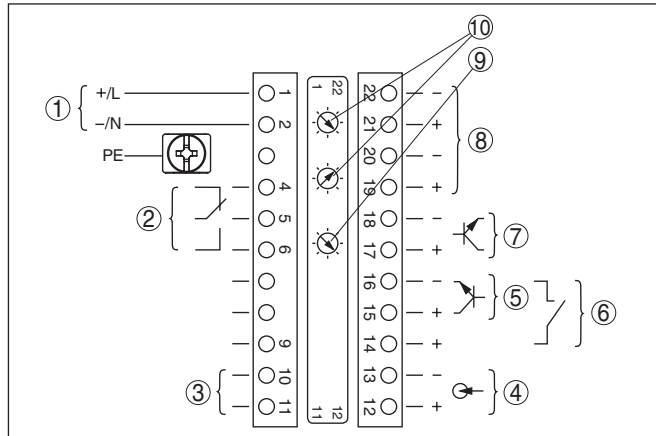
Bloki zacisków są mocowane wtykowo i można je odłączyć od modułu elektronicznego. W tym celu obie boczne dźwignie mocujące blok zacisków podważyć małym wkrętakiem i wyjąć go. Przy zwalnianiu

zacisku następuje samoczynne wypchnięcie bloku zacisków. Wyjąć blok zacisków. Przy ponownym nałożeniu musi on ulec słyszalnemu zatrzaśnięciu.

## 4.2 Podłączenie - pomiar poziomu napętnienia

### Przyrządy Nie-Ex i przyrządy bez iskrobezpiecznego wyjścia sygnałowego

**Komora modułu elektronicznego i przyłączy - przyrządy Nie-Ex i przyrządy bez iskrobezpiecznego wyjścia sygnałowego**

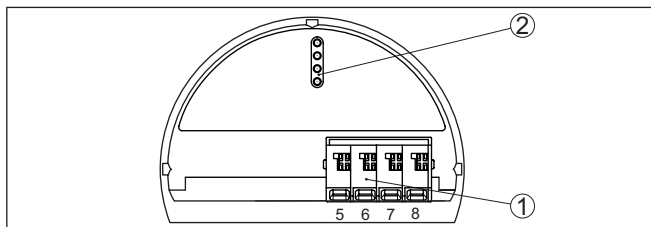


Rys. 9: Komora modułu elektronicznego i przyłączy w przypadku przyrządów Nie-Ex i przyrządów bez iskrobezpiecznego wyjścia sygnałowego

- 1 Zasilanie napięciem
- 2 Wyjście przekaźnikowe
- 3 Wyjście sygnałowe FF-Bus
- 4 Wejście sygnału 4 ... 20 mA (aktywny miernik)
- 5 Wejście przełączające tranzystor NPN
- 6 Wejście przełączające bez potencjału
- 7 Wyjście tranzystorowe
- 8 Złącze standardowe dla komunikacji między przetwornikami pomiarowymi (MGC)
- 9 Przełącznik symulacji (1 = symulacja włączona)
- 10 Ustawienie adresu Bus dla komunikacji między przetwornikami pomiarowymi (MGC) <sup>1)</sup>

<sup>1)</sup> MGC = Multi Gauge Communication

**Komora dla modułu obsługowego i przyłączy - przyrządy Nie-Ex i przyrządy bez iskrobezpiecznego wyjścia sygnałowego**



Rys. 10: Komora modułu obsługowego i przyłączy w przypadku przyrządów Nie-Ex i przyrządów bez iskrobezpiecznego wyjścia sygnałowego

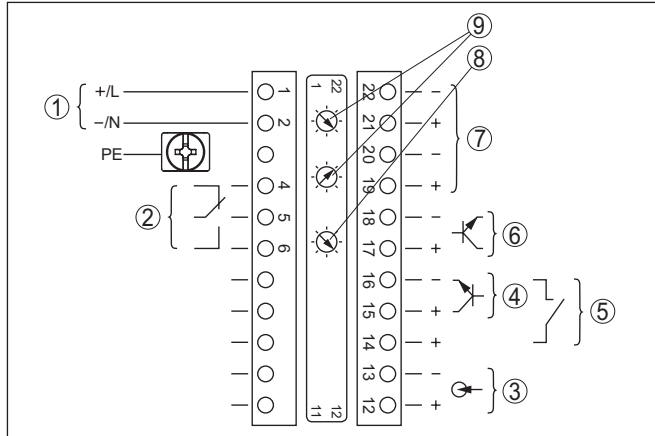
- 1 Zaciski do połączenia peryferyjnego modułu wyświetlającego i obsługowego
- 2 Kółki styków dla modułu wyświetlającego i obsługowego albo adaptera złącza standardowego

### **Przyrządy z iskrobezpiecznym wyjściem sygnałowym**



Szczegółowe informacje na temat wersji wykonania z ochroną przeciwwybuchową (Ex ia, Ex d) podano w przepisach bezpieczeństwa dotyczących obszarów Ex. One są objęte zakresem dostawy i dołączone do każdego przyrządu posiadającego dopuszczenie Ex.

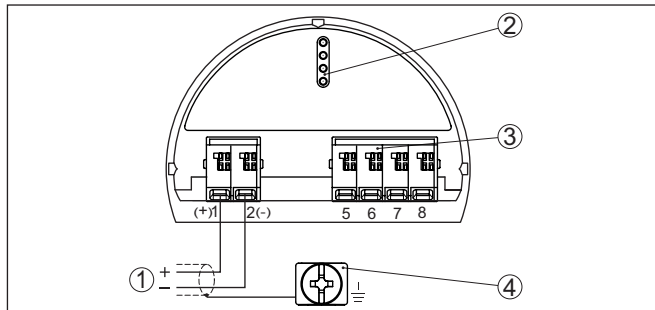
### Komora układu elektronicznego i przyłączy - przyrządy z iskrobezpiecznym wyjściem sygnałowym



Rys. 11: Komora układu elektronicznego i przyłączy (Ex d) w przypadku przyrządów z iskrobezpiecznym wyjściem sygnałowym

- 1 Zasilanie napięciem
- 2 Wyjście przełącznikowe
- 3 Wejście sygnału 4 ... 20 mA (aktywny miernik)
- 4 Wejście przełączające tranzystor NPN
- 5 Wejście przełączające bez potencjału
- 6 Wyjście tranzystorowe
- 7 Złącze standardowe dla komunikacji między przetwornikami pomiarowymi (MGC)
- 8 Przełącznik symulacji (1 = symulacja włączona)
- 9 Ustawienie adresu Bus dla komunikacji między przetwornikami pomiarowymi (MGC) <sup>2)</sup>

### Komora modułu obsługowego i przyłączy - przyrządy z iskrobezpiecznym wyjściem sygnałowym



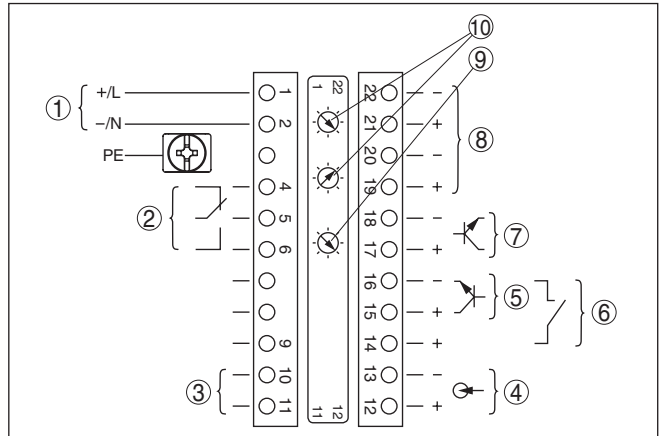
Rys. 12: Komora dla modułu obsługowego i przyłączy (Ex ia) w przypadku przyrządów z iskrobezpiecznym wyjściem sygnałowym

- 1 Zaciski przyłączy dla iskrobezpiecznego wyjścia sygnału FF-Bus
- 2 Kołki styków dla modułu wyświetlającego i obsługowego albo adaptera złącza standardowego
- 3 Zaciski do połączenia peryferyjnego modułu wyświetlającego i obsługowego
- 4 Zacisk uziemienia

### 4.3 Przyłącze - rejestrowanie poziomu granicznego

#### Przyrządy Nie-Ex i przyrządy bez iskrobezpiecznego wyjścia sygnałowego

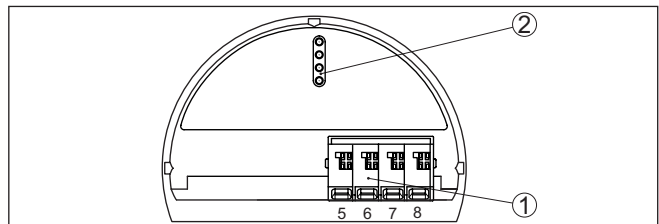
Komora modułu elektronicznego i przyłączy - przyrządy Nie-Ex i przyrządy bez iskrobezpiecznego wyjścia sygnałowego



Rys. 13: Komora modułu elektronicznego i przyłączy w przypadku przyrządów Nie-Ex i przyrządów bez iskrobezpiecznego wyjścia sygnałowego

- 1 Zasilanie napięciem
- 2 Wyjście przekaźnikowe
- 3 Wyjście sygnałowe FF-Bus
- 4 Wejście sygnału 4 ... 20 mA (aktywny miernik)
- 5 Wejście przełączające tranzystor NPN
- 6 Wejście przełączające bez potencjału
- 7 Wyjście tranzystorowe
- 8 Złącze standardowe dla komunikacji między przetwornikami pomiarowymi (MGC)
- 9 Przełącznik symulacji (1 = symulacja włączona)
- 10 Ustawienie adresu Bus dla komunikacji między przetwornikami pomiarowymi (MGC)<sup>3)</sup>

Komora dla modułu obsługowego i przyłączy - przyrządy Nie-Ex i przyrządy bez iskrobezpiecznego wyjścia sygnałowego



Rys. 14: Komora modułu obsługowego i przyłączy w przypadku przyrządów Nie-Ex i przyrządów bez iskrobezpiecznego wyjścia sygnałowego

- 1 Zaciski do połączenia peryferyjnego modułu wyświetlającego i obsługowego
- 2 Kółki styków dla modułu wyświetlającego i obsługowego albo adaptera złącza standardowego

<sup>3)</sup> MGC = Multi Gauge Communication

## Podłączenie do PLC

W razie przełączania mocy indukcyjnej lub prądu o wyższym natężeniu następuje trwałe uszkodzenie złotej powłoki na powierzchniach styków przełącznika. Taki styk nie nadaje się potem do przełączania niskonapięciowych obwodów prądowych.

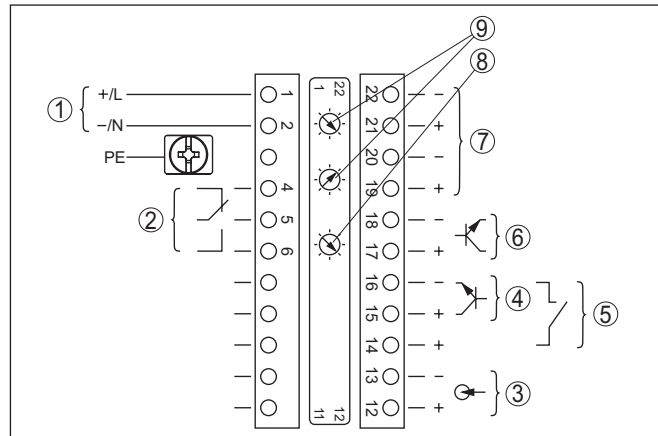
Moce indukcyjne wynikają także z podłączenia wejść lub wyjść PLC i/albo w kombinacji z długimi przewodami. W związku z tym należy koniecznie przeciwdziałać iskrzeniu na stykach przełącznika (np. zainstalowanie diody Z) albo zastosować wyjście tranzystorowe lub 8/16 mA.

### Przyrządy z iskrobezpiecznym wyjściem sygnałowym



Szczegółowe informacje na temat wersji wykonania z ochroną przeciwwybuchową (Ex ia, Ex d) podano w przepisach bezpieczeństwa dotyczących obszarów Ex. One są objęte zakresem dostawy i dołączone do każdego przyrządu posiadającego dopuszczenie Ex.

## Komora układu elektronicznego i przyłączy - przyrządy z iskrobezpiecznym wyjściem sygnałowym

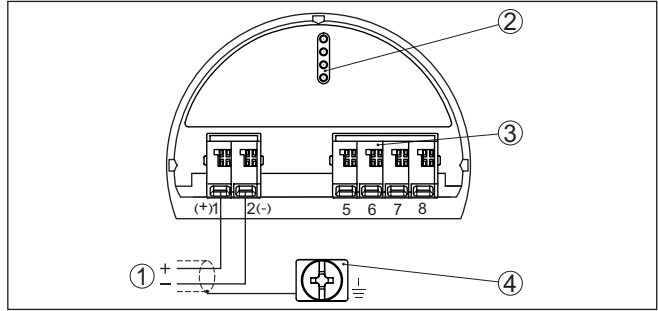


Rys. 15: Komora układu elektronicznego i przyłączy (Ex d) w przypadku przyrządów z iskrobezpiecznym wyjściem sygnałowym

- 1 Zasilanie napięciem
- 2 Wyjście przełącznikowe
- 3 Wejście sygnału 4 ... 20 mA (aktywny miernik)
- 4 Wejście przełączające tranzystor NPN
- 5 Wejście przełączające bez potencjału
- 6 Wyjście tranzystorowe
- 7 Złącze standardowe dla komunikacji między przetwornikami pomiarowymi (MGC)
- 8 Przełącznik symulacji (1 = symulacja włączona)
- 9 Ustawienie adresu Bus dla komunikacji między przetwornikami pomiarowymi (MGC)<sup>4)</sup>

<sup>4)</sup> MGC = Multi Gauge Communication

**Komora modułu obsługowego i przyłączy - przyrządy z iskrobezpiecznym wyjściem sygnałowym**



Rys. 16: Komora dla modułu obsługowego i przyłączy (Ex ia) w przypadku przyrządów z iskrobezpiecznym wyjściem sygnałowym

- 1 Zaciski przyłączy dla iskrobezpiecznego wyjścia sygnału FF-Bus
- 2 Kołki styków dla modułu wyświetlającego i obsługowego albo adaptera złącza standardowego
- 3 Zaciski do połączenia peryferyjnego modułu wyświetlającego i obsługowego
- 4 Zacisk uziemienia

**Podłączenie do PLC**

W razie przełączania mocy indukcyjnej lub prądu o wyższym natężeniu następuje trwałe uszkodzenie złotej powłoki na powierzchniach styków przełącznika. Taki styk nie nadaje się potem do przełączania niskonapięciowych obwodów prądowych.

Moce indukcyjne wynikają także z podłączenia wejść lub wyjść PLC i/albo w kombinacji z długimi przewodami. W związku z tym należy koniecznie przeciwdziałać iskrzeniu na stykach przełącznika (np. zainstalowanie diody Z) albo zastosować wyjście tranzystorowe lub 8/16 mA.

**4.4 Przyłącze - sumaryczne**

Do pomiaru poziomu napięcia wysokiego zbiornika są stosowane układy kaskadowe z kilkoma miernikami.

Jako układ kaskadowy rozumie się połączenie dwóch lub więcej mierników, które razem tworzą dłuższy zakres pomiarowy.

Przy tym ten przyrząd działa jako Primary, natomiast pozostałe przyrządy jako Secondary.

Ilości impulsów wszystkich przyrządów są sumowane w przyrządzie Primary i przetwarzane na wspólny sygnał.

Przyrząd Primary musi posiadać funkcję "Poziom napięcia". W tym celu należy wybrać w opcji menu "Rozruch - Zastosowanie" funkcję "Poziom napięcia".

Adres (MGC) na przyrządzie Primary ustawić na "99".

Przy tym przyrządy Secondary muszą zostać zdefiniowane jako "Sumowanie Secondary". W tym celu należy wybrać w opcji menu "Rozruch - Zastosowanie" funkcję "Sumowanie Secondary".

**Komora modułu elektronicznego i przyłączy - sumaryczne**

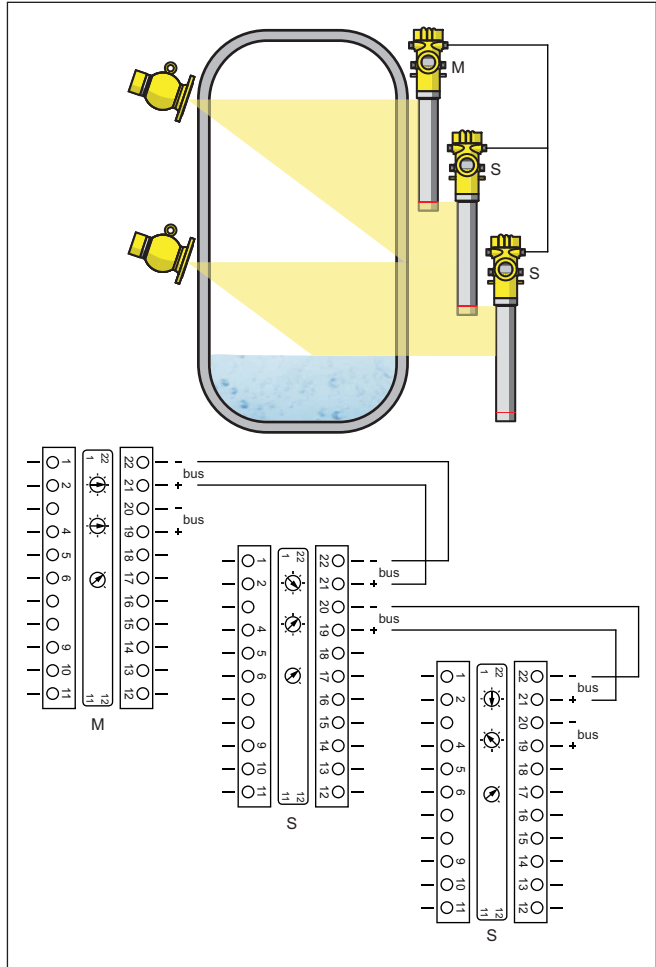
Ustawienie adresów (MGC) na przyrządach Secondary można dowolnie wybrać. Jedynie adres "99" na przyrządzie Primary jest zastrzeżony.



**Uwaga:**

Należy zwrócić uwagę, żeby wszystkie przyrządy miały tę samą wersję oprogramowania. Wersja oprogramowania 2.0 nie jest kompatybilna ze starszymi wersjami.

Przyrządy należy podłączyć zgodnie z następującym schematem przyłączy:



Rys. 17: Komora modułu elektronicznego i przyłączy w przypadku układu kaskadowego kilku przyrządów.

M Przyrząd Primary

S Przyrząd Secondary



**Informacja:**

Alternatywnie przyłącze można wykonać np. w układzie gwiazdowym. Przy tym należy uwzględnić polaryzację przyrządów.

Wybór obu par zacisków jest dowolny.

## 5 Rozruch z modułem wyświetlającym i obsługowym

### 5.1 Zakładanie modułu wyświetlającego i obsługowego

#### Zamontowanie/wymontowanie modułu wyświetlającego i obsługowego

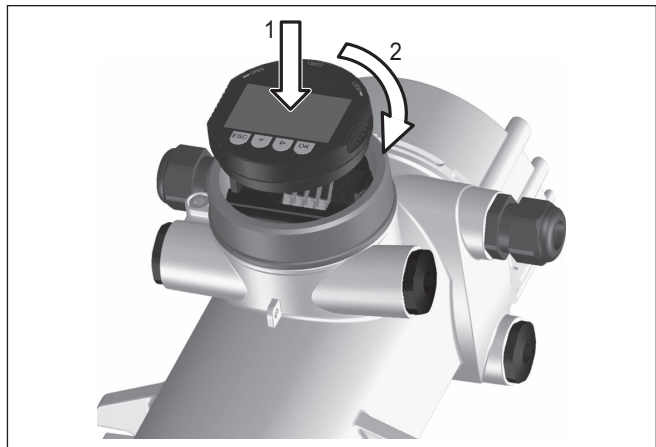
Moduł wyświetlający i obsługowy w każdej chwili może zostać włożony do przetwornika pomiarowego i potem znów usunięty. Przerwanie zasilania napięciem nie jest konieczne.

Przyjąć następujący tok postępowania:

1. Odkręcić małą pokrywę obudowy
2. Moduł wyświetlający i obsługowy ustawić na układzie elektronicznym w wymaganym położeniu (cztery możliwe położenia przekręcone co 90°).
3. Moduł wyświetlający i obsługowy nałożyć na układ elektroniczny i lekko przekręcić w prawo, aż do unieruchomienia w zapadce.
4. Mocno przykręcić pokrywę obudowy z wziernikiem

Wymontowanie przebiega w chronologicznie odwrotnej kolejności.

Moduł wyświetlający i obsługowy jest zasilany przez przetwornik pomiarowy, wykonanie dodatkowych przyłączy nie jest potrzebne.



Rys. 18: Zakładanie modułu wyświetlającego i obsługowego



#### Uwaga:

Jeżeli przyrząd ma być później wyposażony w moduł wyświetlający i obsługowy do ciągłego wyświetlania wartości mierzonych, to potrzebna jest podwyższona pokrywa z wziernikiem.

### 5.2 Wprowadzanie parametrów - Sumowanie Secondary

Do pomiaru poziomego napięcia wysokiego zbiornika są stosowane układy kaskadowe z kilkoma miernikami.

#### Układ kaskadowy

Jako układ kaskadowy rozumie się połączenie dwóch lub więcej mierników, które razem tworzą dłuższy zakres pomiarowy.

Przy tym ten przyrząd działa jako Primary, natomiast pozostałe przyrządy jako Secondary.

Ilości impulsów wszystkich przyrządów są sumowane w przyrządzie Primary i przetwarzane na wspólny sygnał.

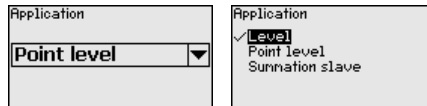
Najpierw należy określić funkcję przyrządów Secondary, zanim zostanie ustalony przyrząd Primary. Dzięki temu przyrząd Primary może natychmiast rozpoznać przyrządy Secondary.

Przy tym przyrządy Secondary muszą zostać zdefiniowane jako "Sumowanie Secondary". W tym celu należy wybrać w opcji menu " *Rozruch - Zastosowanie*" funkcję "Sumowanie Secondary".

Ustawienie adresów (MGC) na przyrządach Secondary można dowolnie wybrać. Jedynie adres "99" na przyrządzie Primary jest zastrzeżony.

Przyrząd Primary musi posiadać funkcję "Poziom napętnienia". W tym celu należy wybrać w opcji menu " *Rozruch - Zastosowanie*" funkcję "Poziom napętnienia".

Adres (MGC) na przyrządzie Primary ustawić na "99".



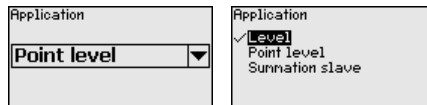
Adresy przyrządów Secondary muszą zostać wpisane na listę w przyrządzie Primary. Tego nie da się wykonać modułem wyświetlającym i obsługowym. Do wpisania konieczny jest PACTware z odpowiednim DTM.

### 5.2.1 Rozruch

#### Zastosowanie

Wpisać tutaj odpowiedni rodzaj zastosowania.

Ta opcja menu służy do dopasowania miernika do wymaganego rodzaju zastosowania. Można wybrać spośród: " *Poziom napętnienia*", " *Poziom graniczny*" lub " *Sumowanie Secondary*".



## 6 Załączniki

### 6.1 Dane techniczne

#### Wskazówki dotyczące przyrządów z dopuszczeniem

W stosunku do przyrządów (np. z dopuszczeniem Ex) obowiązują dane techniczne zamieszczone w odpowiednich przepisach bezpieczeństwa dołączonych do dostawy. One mogą odbiegać od zestawionych tutaj danych w zakresie np. warunków technologicznych lub zasilania napięciem.

Wszystkie dokumenty dotyczące dopuszczenia można pobrać z naszej witryny internetowej.

#### Dane elektromechaniczne - wykonanie IP66/IP67

Opcja bez wlotu kabla

- Wlot kabla M20 x 1,5; ½ NPT
- Złączka przelotowa kabla M20 x 1,5; ½ NPT (średnica kabla - patrz poniższa tabela)
- Zaślepka M20 x 1,5; ½ NPT
- Kołpak zamykający ½ NPT

Materiał złączki przelotowej kabla	Materiał wkładki uszczelniającej	Średnica kabla				
		4,5 ... 8,5 mm	5 ... 9 mm	6 ... 12 mm	7 ... 12 mm	10 ... 14 mm
PA	NBR	-	●	●	-	●
Mosiądz, niklowany	NBR	●	●	●	-	-
Stal nierdzewna	NBR	-	●	●	-	●

Klasa palności - przewody zasilające min. VW-1

Przekrój poprzeczny żyły (zaciski sprężyste)

- Drut, przewód 0,2 ... 2,5 mm<sup>2</sup> (AWG 24 ... 14)
- Przewód z tulejką końcówki żyły 0,2 ... 1,5 mm<sup>2</sup> (AWG 24 ... 16)

#### Zasilanie napięciem

Napięcie robocze

- Zasilanie przetwornika pomiarowego 24 ... 65 V DC (-15 ... +10 %) lub 24 ... 230 V AC (-15 ... +10 %), 50/60 Hz
- FF-Bus 9 ... 32 V DC







Printing date:

# VEGA

Wszystkie dane dotyczące zakresu dostawy, zastosowań, praktycznego użycia i warunków działania urządzenia odpowiadają informacjom dostępnym w chwili drukowania niniejszej instrukcji.

Dane techniczne z uwzględnieniem zmian

© VEGA Grieshaber KG, Schiltach/Germany 2022



62084-PL-221206

VEGA Grieshaber KG  
Am Hohenstein 113  
77761 Schiltach  
Germany

Phone +49 7836 50-0  
E-mail: [info.de@vega.com](mailto:info.de@vega.com)  
[www.vega.com](http://www.vega.com)