

Guia rápido

Sensor radiométrico para a medição contínua de nível de enchimento e camada separadora

FIBERTRAC 31

Quatro condutores 4 ... 20 mA/HART



Document ID: 62067



VEGA

Índice

1	Para sua segurança	3
1.1	Pessoal autorizado	3
1.2	Utilização conforme a finalidade.....	3
1.3	Advertência sobre uso incorreto.....	3
1.4	Instruções gerais de segurança	3
1.5	Conformidade	4
1.6	Recomendações NAMUR.....	4
1.7	Proteção ambiental	4
2	Descrição do produto	5
2.1	Construção.....	5
2.2	Modo de trabalho	6
2.3	Reservatório de proteção contra radiações correspondente.....	6
3	Montar	8
3.1	Informações gerais.....	8
3.2	Instruções de montagem.....	9
4	Conectar à alimentação de tensão	13
4.1	Preparar a conexão	13
4.2	Conexão - Medição de nível de enchimento	15
4.3	Conexão - Detecção de nível limite	18
4.4	Conexão - Soma	20
5	Colocar em funcionamento com o módulo de visualização e configuração	23
5.1	Colocar o módulo de visualização e configuração	23
5.2	Ajuste de parâmetros - Summation Secondary	24
6	Anexo	26
6.1	Dados técnicos	26



Informação:

O presente guia rápido permite-lhe uma colocação rápida do aparelho em funcionamento.

Maiores informações podem ser obtidas no respectivo manual de instruções completo e, para aparelhos com qualificação SIL, no Safety Manual, que podem ser baixados na internet no nosso site.

Manual de instruções FIBERTRAC 31, quatro condutores

4 ... 20 mA/HART: ID do documento 40446

Versão redacional do guia rápido: 2022-11-22

1 Para sua segurança

1.1 Pessoal autorizado

Todas as ações descritas nesta documentação só podem ser efetuadas por pessoal técnico devidamente qualificado e autorizado pelo responsável pelo sistema.

Ao efetuar trabalhos no e com o dispositivo, utilize o equipamento de proteção pessoal necessário.

1.2 Utilização conforme a finalidade

O FIBERTRAC 31 é um sensor para a medição contínua de nível de enchimento.

Informações detalhadas sobre a área de utilização podem ser lidas no capítulo " *Descrição do produto*".

A segurança operacional do dispositivo só ficará garantida se ele for utilizado conforme a sua finalidade e de acordo com as informações contidas no manual de instruções e em eventuais instruções complementares.

1.3 Advertência sobre uso incorreto

Se o produto for utilizado de forma incorreta ou não de acordo com a sua finalidade, podem surgir deste dispositivo perigos específicos da aplicação, por exemplo, um transbordo do reservatório, devido à montagem errada ou ajuste inadequado. Isso pode causar danos materiais, pessoais ou ambientais. Isso pode prejudicar também as propriedades de proteção do dispositivo.

1.4 Instruções gerais de segurança

O dispositivo atende aos padrões técnicos atuais, sob observação dos respectivos regulamentos e diretrizes. Ele só pode ser utilizado se estiver em perfeito estado técnico e um funcionamento seguro esteja assegurado. O usuário é responsável pelo funcionamento correto do dispositivo. No caso de uso em produtos agressivos ou corrosivos que possa danificar o dispositivo, o usuário tem que se assegurar, através de medidas apropriadas, o seu funcionamento correto.

O usuário do dispositivo deve observar as instruções de segurança deste manual, os padrões nacionais de instalação e os regulamentos vigentes relativos à segurança e à prevenção de acidentes.

Por motivos de segurança e garantia, intervenções que forem além dos manuseios descritos no manual de instruções só podem ser efetuadas por pessoal autorizado pelo fabricante. Modificações feitas por conta própria são expressamente proibidas. Por motivos de segurança, só podem ser usados acessórios indicados pelo fabricante.

Para evitar perigos, devem ser respeitadas as sinalizações e instruções de segurança fixadas no dispositivo.

Este sistema de medição utiliza raios gama. Observe, portanto, as instruções referentes à proteção contra radiações no capítulo " *Descrição do produto*". Todos os trabalhos no reservatório de proteção

contra radiações só podem ser realizados sob supervisão de um encarregado de segurança devidamente qualificado na área.

1.5 Conformidade

O dispositivo atende as exigências legais das diretrizes ou regulamentos técnicos específicos do país em questão. Confirmamos a conformidade através de uma marcação correspondente.

As respectivas declarações de conformidade podem ser encontradas em nosso site.

Compatibilidade eletromagnética

Dispositivos com quatro condutores ou em modelo Ex d ia foram construídos para o uso em ambiente industrial. São de se esperar interferências nos cabos ou irradiadas, o que é comum em dispositivos da classe A conforme a norma EN 61326-1. Caso o instrumento venha a ser utilizado em outro tipo de ambiente, deve-se tomar medidas apropriadas para garantir a compatibilidade eletromagnética com outros dispositivos.

1.6 Recomendações NAMUR

A NAMUR uma associação que atua na área de automação da indústria de processamento na Alemanha. As recomendações NAMUR publicadas valem como padrões na instrumentação de campo.

O dispositivo atende as exigências das seguintes recomendações NAMUR:

- NE 21 – Compatibilidade eletromagnética de meios operacionais
- NE 43 – Nível de sinais para a informação de falha de transmissores
- NE 53 – Compatibilidade de aparelhos de campo e componentes de visualização/configuração
- NE 107 – Automonitoração e diagnóstico de aparelhos de campo

Para maiores informações, vide www.namur.de.

1.7 Proteção ambiental

A proteção dos recursos ambientais é uma das nossas mais importantes tarefas. Por isso, introduzimos um sistema de gestão ambiental com o objetivo de aperfeiçoar continuamente a proteção ecológica em nossa empresa. Nosso sistema de gestão ambiental foi certificado conforme a norma DIN EN ISO 14001.

Ajude-nos a cumprir essa meta, observando as instruções relativas ao meio ambiente contidas neste manual:

- Capítulo " *Embalagem, transporte e armazenamento* "
- Capítulo " *Eliminação controlada do dispositivo* "

2 Descrição do produto

2.1 Construção

Placa de características

A placa de características contém os dados mais importantes para a identificação e para a utilização do dispositivo:

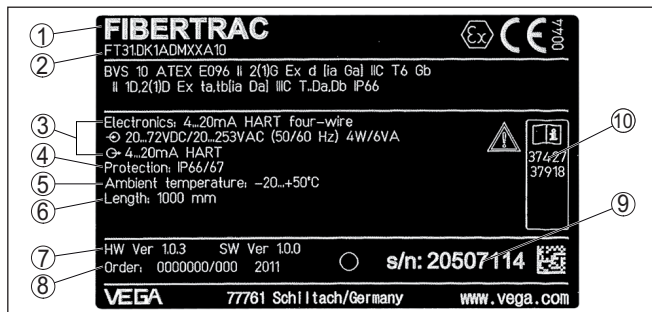


Fig. 1: Estrutura da placa de características (exemplo)

- 1 Tipo de dispositivo
- 2 Código do produto
- 3 Sistema eletrônico
- 4 Grau de proteção
- 5 Temperatura ambiente
- 6 Faixa de medição
- 7 Versão do software e hardware
- 8 Número do pedido
- 9 Número de série do dispositivo
- 10 Números de identificação da documentação do aparelho

aço inoxidável-placa de características

Em condições ambientais desfavoráveis ou substâncias agressivas as placas coladas podem se soltar ou se tornarem ilegíveis.

A placa de características de aço inoxidável opcional está firmemente aparafusada na caixa e o rótulo é resistente de forma permanente.

A placa de características de aço inoxidável não pode ser reequipada.

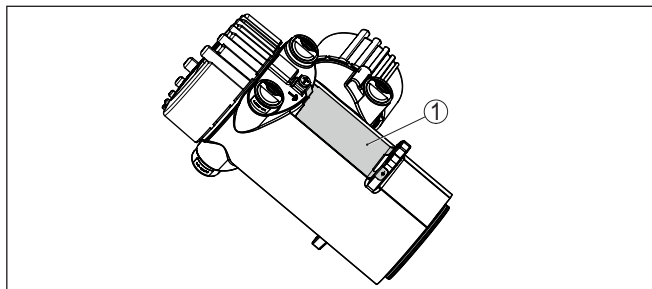


Fig. 2: Posição da placa de características de aço inoxidável

- 1 aço inoxidável-placa de características

Número de série - Busca de aparelhos

A placa de características contém o número de série do aparelho, que permite encontrar os seguintes dados do aparelho em nossa homepage:

- Código do produto (HTML)
- Data de fornecimento (HTML)
- Características do dispositivo específicas do pedido (HTML)
- Manual de instruções e Guia rápido no momento da entrega (PDF)
- Certificado de teste (PDF) - opcional

Visite "www.vega.com" e digite no campo de pesquisa o número de série de seu dispositivo.

De forma alternativa, os dados podem ser encontrados com seu smartphone:

- Baixe o app no "*Apple App Store*" ou no "*Google Play Store*"
- Escaneie o código QR na placa de características do aparelho ou
- Digite manualmente o número de série no app

Área de aplicação**2.2 Modo de trabalho**

O aparelho é apropriado para aplicações em produtos líquidos e sólidos em reservatórios sob condições difíceis de processo, podendo ser utilizado em praticamente todas as áreas industriais.

O nível de enchimento é medido sem contato com o produto, através da parede do reservatório. Não é necessária nenhuma conexão do processo e nenhuma abertura no reservatório. Com isso, o aparelho é ideal para uma instalação posterior.

Princípio de funcionamento

Numa medição radiométrica, um isótopo de céσιο 137 ou cobalto 60 emite um feixe de raios gama, que são enfraquecidos ao atravessar a parede do reservatório e o produto. O detector PVT no lado oposto do tanque recebe os raios, cuja intensidade depende do nível de enchimento. O princípio de medição tem se mostrado eficaz sob condições extremas do processo, pois a medição ocorre por fora, através da parede do reservatório, sem contato com o produto. O sistema de medição garante alta segurança, confiabilidade e disponibilidade da instalação, independentemente do produto e de suas propriedades.

2.3 Reservatório de proteção contra radiações correspondente

Para uma medição radiométrica, é necessário um isótopo radioativo em um reservatório apropriado para a proteção contra radiações.

O manuseio de material radioativo é regulamentado por lei. Relevantes para a operação são os regulamentos de proteção contra radiação do país, no qual o equipamento é utilizado.

Na República Federal da Alemanha vale, por exemplo, o Regulamento de Proteção contra Radiação - Strahlenschutzverordnung (StrlSchV) baseada na Lei de Proteção Nuclear - Atomschutzgesetz (AtG).

Para a medição com o método radiométrico, são importantes especialmente os seguintes pontos:

Licença de manuseio

Para a operação de um equipamento sob utilização de raios gama, é necessária uma licença de manuseio, emitida normalmente pelo respectivo órgão governamental país ou pelo órgão responsável (na Alemanha, por exemplo, repartição responsável pela proteção ambiental, órgãos de fiscalização, etc.).

Outras informações podem ser encontradas no manual de instruções do reservatório de proteção contra radiações.

Informações gerais sobre a proteção contra radiação

No manuseio de solução radioativa, deve-se evitar qualquer carga radioativa desnecessária. Uma carga radioativa inevitável deve ser mantida o mais baixa possível. Observe para tal as três medidas importantes apresentadas a seguir:

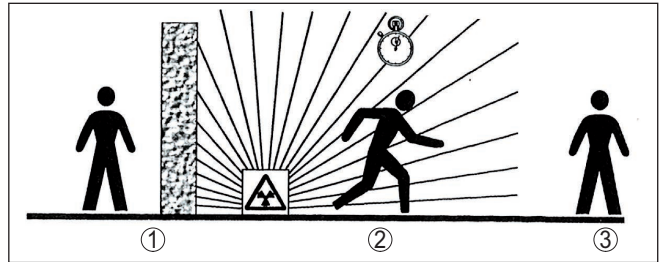


Fig. 3: Medidas para a proteção contra radiação

- 1 Blindagem
- 2 Tempo
- 3 Distância

Blindagem: Cuide para que haja a melhor blindagem possível entre a fonte de radiação e você mesmo e outras pessoas. Uma blindagem efetiva é oferecida pelo reservatório de proteção contra radiações (por exemplo, VEGASOURCE) e todos os materiais de alta densidade (por exemplo, chumbo, ferro, concreto, etc.).

Tempo: Permaneça o mínimo possível na área exposta a radiações.

Distância: Mantenha a maior distância possível para a fonte de radiação. A intensidade da dosagem da radiação no local cai de forma quadrática em relação à distância para a fonte de radiação.

Encarregado de segurança contra radiação

O proprietário do equipamento tem que nomear um encarregado de segurança contra radiações devidamente qualificado, que será responsável pela obediência aos regulamentos e por todas as medidas de proteção contra radiações.

Área de controle

Áreas de controle são áreas, nas quais a intensidade da dosagem local ultrapassa um determinado valor. Nessas áreas, só podem trabalhar pessoas sujeitas a um controle oficial de dose pessoal. Os valores-limite válidos para a respectiva área de controle podem ser consultados nos regulamentos atuais de proteção contra radiação do órgão responsável (na Alemanha, por exemplo, a "Strahlenschutzverordnung").

Estamos à sua disposição para prestar maiores informações sobre a proteção contra radiação e sobre os regulamentos de outros países.

3 Montar

Desligar a fonte de radiação

3.1 Informações gerais

O reservatório de proteção contra radiações é parte integrante do sistema de medição. Caso o reservatório de proteção contra radiações já contenha um isótopo ativo, ele tem que ser protegido antes da montagem.



Perigo:

Antes de iniciar os trabalhos de montagem, assegure-se de que fonte de radiação está fechada com segurança. Proteja o estado fechado do reservatório com um cadeado, de forma a evitar que ele possa ser aberto acidentalmente.

Proteção contra umidade

Proteja seu dispositivo contra a entrada de umidade através das seguintes medidas:

- Utilize o cabo apropriado (vide capítulo " *Conectar à alimentação de tensão*")
- Apertar a prensa-cabo ou conector de encaixe firmemente
- Conduza para baixo o cabo de ligação antes da prensa-cabo ou conector de encaixe

Isso vale principalmente na montagem ao ar livre, em recintos com perigo de umidade (por exemplo, através de processos de limpeza) e em reservatórios refrigerados ou aquecidos.



Nota:

Certifique-se se durante a instalação ou a manutenção não pode entrar nenhuma umidade ou sujeira no interior do dispositivo.

Para manter o grau de proteção do dispositivo, assegure-se de que sua tampa esteja fechada durante a operação e, se for o caso, travada.

Condições do processo



Nota:

Por razões de segurança, o dispositivo só pode ser utilizado dentro das condições admissíveis do processo. Informações a esse respeito podem ser encontradas no capítulo " *Dados técnicos*" do manual de instruções na placa de características.

Assegure-se, antes da montagem, de que todas as peças do dispositivo que se encontram no processo sejam apropriadas para as condições que regem o processo.

Entre elas, especialmente:

- Peça ativa na medição
- Conexão do processo
- Vedação do processo

São condições do processo especialmente:

- Pressão do processo
- Temperatura do processo
- Propriedades químicas dos produtos
- Abrasão e influências mecânicas

Prensa-cabos

Rosca métrica

Em caixas do dispositivo com roscas métricas, os prensa-cabos são enroscados de fábrica. Eles são protegidos para o transporte por bujões de plástico.

É necessário remover esses bujões antes de efetuar a conexão elétrica.

Rosca NPT

Em caixas de dispositivo com roscas NPT autovedantes, os prensa-cabos não podem ser enroscados pela fábrica. Por isso motivo, os orifícios livres de passagem dos cabos são protegidos para o transporte com tampas de proteção contra pó vermelhas.

Essas capas protetoras têm que ser substituídas por prensa-cabos homologados ou fechadas por bujões apropriados antes da colocação em funcionamento.

Os prensa-cabos e bujões adequados são fornecidos com o aparelho.

3.2 Instruções de montagem

Posição de montagem

Nota:

Na fase de projeto, nossos especialistas analisarão as condições do ponto de medição para dimensionar corretamente o isótopo.

Você receberá um documento "Source-Sizing" para seu ponto de medição com com a intensidade necessária para a atividade da fonte e todos as informações relevantes para a montagem.

Além das instruções de montagem a seguir, devem ser observadas as instruções contidas no documento "Source-Sizing".

Caso o documento "Source-Sizing" não contenha informações diferentes, valem as instruções de montagem a seguir.

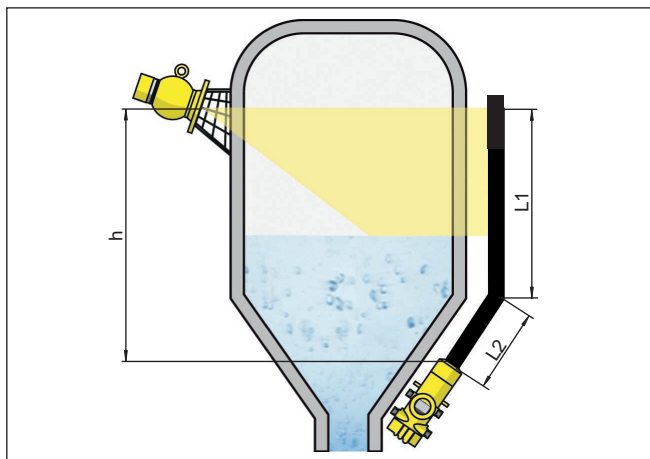


Fig. 4: Medição de nível de enchimento em um tanque de armazenamento

h Faixa de medição

L Comprimento de medição (L_1 , L_2)

Instruções para a isolamento e montagem do respectivo reservatório de proteção contra radiações podem ser lidas no manual de instruções do reservatório de proteção contra radiações, por exemplo, VEGA-SOURCE.

O FIBERTRAC 31 pode ser montado com a cabeça da caixa para cima ou para baixo. A posição de montagem com a cabeça da caixa para baixo tem a vantagem, entre outras, da caixa ficar mais facilmente acessível para a configuração.

Fixe os sensores de tal modo que não seja possível uma queda do suporte. Apoie, se necessário, o sensor por baixo.

Direcione o ângulo de saída do reservatório de proteção contra radiações para o FIBERTRAC 31.

Monte o reservatório de proteção contra radiações o mais próximo possível do reservatório. Porém, caso haja lacunas, impossibilite o acesso à área perigosa através de bloqueios e grades protetoras.

Abraçadeiras para montagem

Pode-se montar no reservatório o sensor com as abraçadeiras para montagem fornecidas. Dependendo do comprimento do sensor são fornecidas, junto com o FIBERTRAC 31, diversas abraçadeiras para montagem.

Coloque aprox. a cada 450 mm (17.72 in) uma abraçadeira para montagem. Adeque na montagem as distâncias das abraçadeiras fornecidas.

Observe o raio mínimo de curvatura do sensor de 305 mm (12 in).

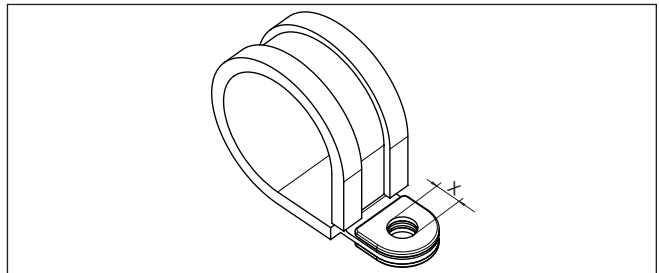


Fig. 5: Abraçadeira para montagem

x Orifício para parafuso M8

→ Estabeleça a posição de montagem exata de uma ou de diversas abraçadeiras para montagem e marque os orifícios.

Estabeleça as posições de montagem exata e alinhadamente e determine as distâncias das abraçadeiras para montagem fornecidas.

Perfure os respectivos orifícios (máx. M12) para fixar a abraçadeira para montagem.



Nota:

As braçadeiras de montagem não são acompanhadas de nenhum parafuso de fixação. Escolha o material de fixação de acordo com as condições do sistema da sua empresa.

Soma

Para medir o nível de enchimento em reservatórios mais altos, podem ser dispostos vários aparelhos em cascata.

Sob disposição em cascata compreende-se a interligação de dois ou vários aparelhos para que eles cubram juntos um trecho mais longo de medição.

O número exato de Secondaries possíveis pode ser consultado no "Safety Manual".

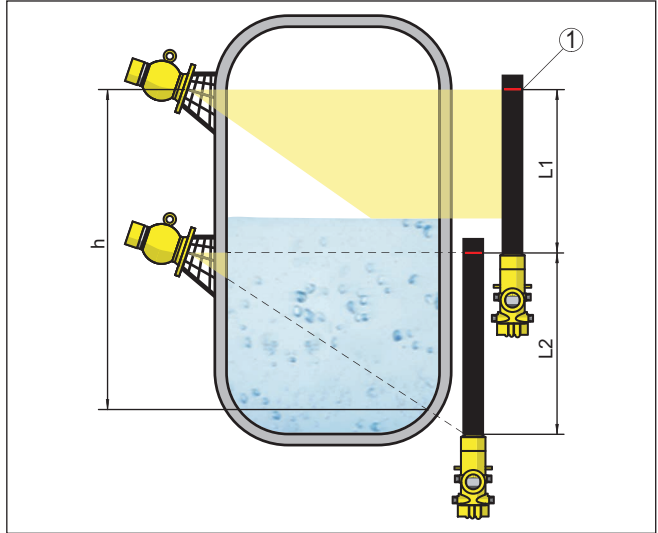


Fig. 6: Posição de montagem - Disposição em cascata

h Faixa de medição somada

L Comprimento de medição (*L1*, *L2*)

1 Linha vermelha para a marcação da faixa de medição

Um aparelho age como Primary e todos os demais aparelhos trabalham como "Summation Secondary". As taxas de impulsos de todos os aparelhos são somadas no aparelho Primary e transformados em um sinal comum.

Caso sejam montados vários sensores em cascata, as faixas de medição de cada detector deveriam se encontrar imediatamente uma após as outras. Para tal, os detectores devem ser levemente sobrepostos.

Cuide para que as linhas vermelhas de marcação fique diretamente na faixa de medição do próximo FIBERTRAC 31.

Monte o FIBERTRAC 31 de tal modo que a mangueira do detector se encontre na área radioativa do reservatório de proteção. Monte o FIBERTRAC 31 de preferência um ao lado do outro e preste atenção para que nenhuma mangueira do detector seja coberta por um outro sensor.

Reservatório com isolação térmica

Em reservatórios com uma isolação térmica, o sensor e o reservatório de proteção contra radiações deveriam ser montados preferencialmente fora da isolação do tanque.

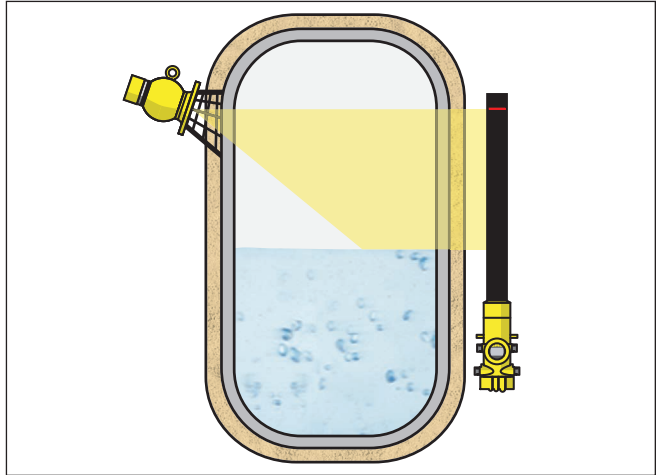


Fig. 7: Medição de nível de enchimento em um reservatório aquecido com isolação térmica

Se isso não for possível, cuide para haja uma abertura grande o suficiente na isolação do tanque para a montagem do sensor e do reservatório de proteção contra radiações. Preste atenção para que a temperatura ambiente máxima o sensor não seja ultrapassada.

Proteção contra calor

Se a temperatura ambiente máxima for ultrapassada, devem ser tomadas medidas apropriadas para proteger o aparelho contra sobreaquecimento.

Para isso, o aparelho pode ser devidamente isolado contra o calor ou o aparelho deve ser montado mais longe da fonte de calor.

Preste atenção para que tais medidas já sejam previstas no planejamento. Caso essas medidas tenham que ser tomadas posteriormente, entre em contato com nossos especialistas para evitar um prejuízo à exatidão da aplicação.

Se essas medidas não forem suficientes para manter a temperatura ambiente máxima, oferecemos uma refrigeração a água ou ar para o FIBERTRAC 31.

O sistema de refrigeração tem também que ser considerado no cálculo do ponto de medição. Consulte os nossos especialistas sobre o dimensionamento da refrigeração.

4 Conectar à alimentação de tensão

4.1 Preparar a conexão

Instruções de segurança

Observe sempre as seguintes instruções de segurança:

- A conexão elétrica só deve ser efetuada por pessoal técnico qualificado e autorizado pelo proprietário do equipamento.
- No caso de perigo de ocorrência de sobretensões, instalar dispositivos de proteção adequados.



Advertência:

Conectar ou desconectar apenas com a tensão desligada.



Nota:

Instale um dispositivo de corte com bom acesso para o dispositivo. O dispositivo de corte precisa ser indicada para o dispositivo (IEC/EN61010).

Técnica de conexão

A conexão da alimentação de tensão e da saída de sinal é realizada através de terminais de encaixe na caixa do dispositivo.

A ligação do módulo de visualização e configuração ou do adaptador de interface é feita através de pinos de contato na caixa.

Passos para a conexão

Proceda da seguinte maneira:

Esse procedimento vale para aparelhos sem proteção contra explosão.

1. Desenroscar a tampa grande da caixa
2. Soltar a porca de capa do prensa-cabo e remover o bujão
3. Decape o cabo de ligação em aprox. 10 cm (4 in) e as extremidades dos fios em aprox. 1 cm (0.4 in)
4. Introduza o cabo no sensor através do prensa-cabo

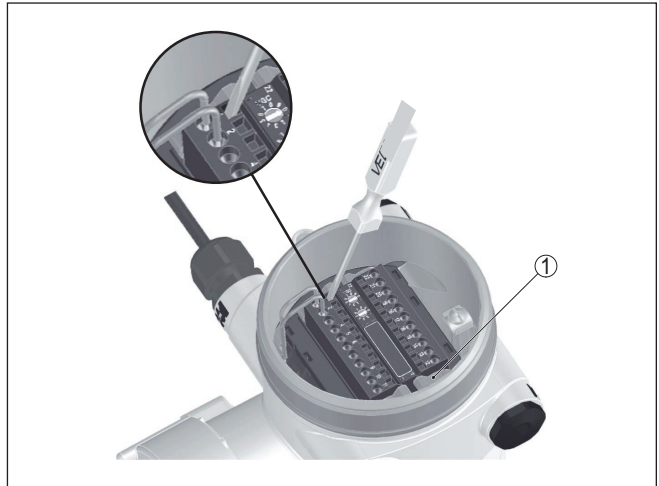


Fig. 8: Passos 4 e 5 do procedimento de conexão

1 Travamento dos blocos de terminais

5. Enfiar firmemente uma pequena chave de fenda na abertura retangular do travamento do respectivo terminal de conexão
6. Conecte as extremidades dos fios nas aberturas redondas dos terminais conforme o esquema de ligações

i **Informação:**

Fios rígidos e fios flexíveis com terminais podem ser encaixados diretamente nas aberturas. No caso de fios flexíveis sem terminais, encaixe firmemente uma pequena chave de fenda na abertura retangular de travamento. A abertura é assim liberada. Quando a chave de fenda for removida, a abertura é novamente fechada.

7. Controlar se os cabos estão corretamente fixados nos bornes, puxando-os levemente
Para soltar novamente um fio, encaixe firmemente uma pequena chave de fenda na abertura retangular de travamento, conforme mostrado na figura.
8. Conectar a blindagem no terminal interno de aterramento. Conectar o terminal externo de aterramento à compensação de potencial.
9. Apertar a porca de capa do prensa-cabo, sendo que o anel de vedação tem que abraçar completamente o cabo
10. Aparafusar a tampa da caixa

Com isso, a conexão elétrica foi concluída.

i **Informação:**

Os blocos de terminais são encaixáveis e podem ser removidos do sistema eletrônico. Para isso, solte as duas travas laterais do bloco com uma chave de fenda. Quando as travas são soltas, o bloco de

terminais é empurrado automaticamente para fora. Ao recolocá-lo, ele tem que se encaixar.

4.2 Conexão - Medição de nível de enchimento

Aparelhos Não-Ex e aparelhos com saída de corrente sem segurança intrínseca

Compartimento do sistema eletrônico e de conexão - aparelhos Não-Ex e aparelhos com saída de corrente sem segurança intrínseca.

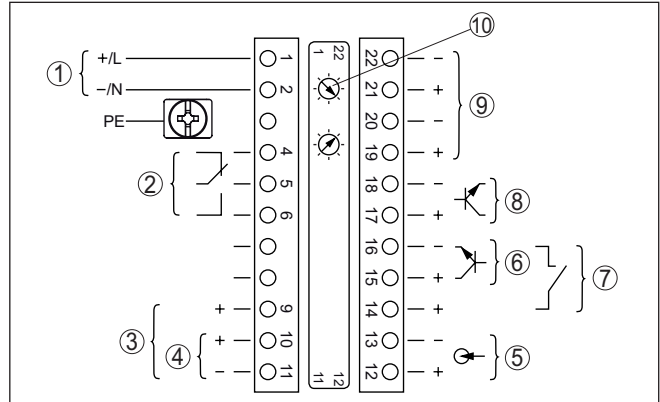


Fig. 9: Compartimento do sistema eletrônico e de conexão - em aparelhos Não-Ex e aparelhos com saída de corrente sem segurança intrínseca.

- 1 Alimentação de tensão
- 2 Saída de relé
- 3 Saída de sinal 4 ... 20 mA/HART ativa
- 4 Saída de sinal 4 ... 20 mA/HART passiva
- 5 Entrada de sinal 4 ... 20 mA
- 6 Entrada de comutação para transistor NPN
- 7 Entrada de comutação livre de potencial
- 8 Saída de transistor
- 9 Interface para a comunicação sensor-sensor (MGC)
- 10 Ajuste do endereço do barramento para a comunicação sensor-sensor (MGC)¹⁾

Compartimento de configuração e de conexão - aparelhos Não-Ex e aparelhos com saída de corrente sem segurança intrínseca.

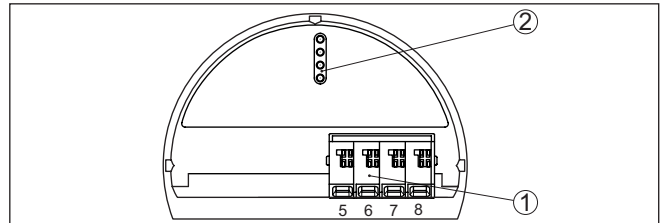


Fig. 10: Compartimento de configuração e de conexão - em aparelhos Não-Ex e aparelhos com saída de corrente sem segurança intrínseca.

- 1 Terminais para a conexão da unidade externa de visualização e configuração
- 2 Pinos de contato para módulo de visualização e configuração ou adaptador de interface

¹⁾ MGC = Multi Gauge Communication



Aparelhos com saída de corrente com segurança intrínseca

Informações detalhadas sobre os modelos à prova de explosão (Ex ia, Ex d) podem ser obtidas nas instruções de segurança específicas Ex, que são parte integrante do volume de fornecimento de todos aparelhos com homologação Ex.

Compartimento do sistema eletrônico e de conexão - aparelhos com saída de corrente com segurança intrínseca

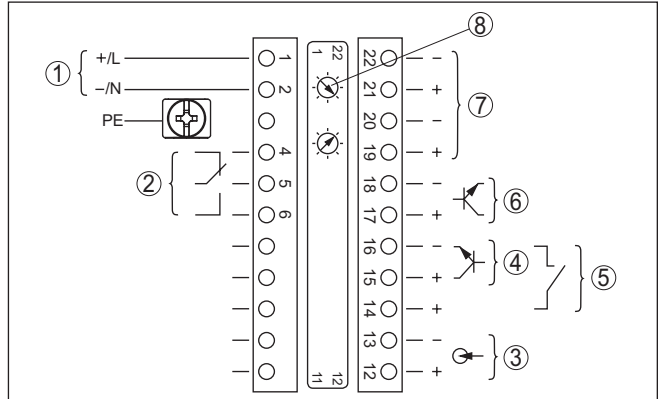


Fig. 11: Compartimento do sistema eletrônico e de conexão (Ex d) em aparelhos com saída de corrente com segurança intrínseca

- 1 Alimentação de tensão
- 2 Saída de relé
- 3 Entrada de sinal 4 ... 20 mA
- 4 Entrada de comutação para transistor NPN
- 5 Entrada de comutação livre de potencial
- 6 Saída de transistor
- 7 Interface para a comunicação sensor-sensor (MGC)
- 8 Ajuste do endereço do barramento para a comunicação sensor-sensor (MGC)²⁾

²⁾ MGC = Multi Gauge Communication

Compartimento de configuração e conexão - aparelhos com saída de corrente com segurança intrínseca

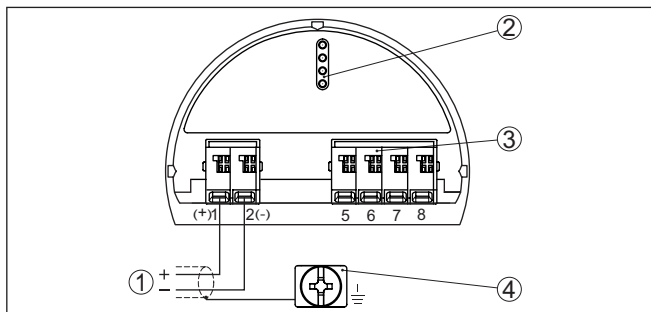


Fig. 12: Compartimento de configuração e conexão (Ex ia) em aparelhos com saída de corrente com segurança intrínseca

- 1 Terminais para saída de sinal com segurança intrínseca 4 ... 20 mA/HART (ativos)
- 2 Pinos de contato para módulo de visualização e configuração ou adaptador de interface
- 3 Terminais para a conexão da unidade externa de visualização e configuração
- 4 Terminal de aterramento

4.3 Conexão - Detecção de nível limite

Aparelhos Não-Ex e aparelhos com saída de corrente sem segurança intrínseca

Compartimento do sistema eletrônico e de conexão - aparelhos Não-Ex e aparelhos com saída de corrente sem segurança intrínseca.

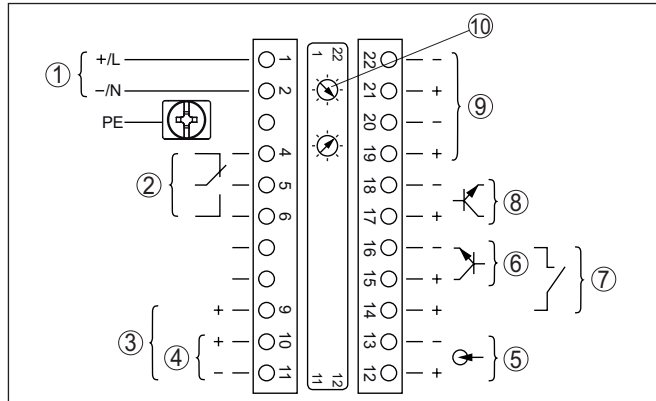


Fig. 13: Compartimento do sistema eletrônico e de conexão - em aparelhos Não-Ex e aparelhos com saída de corrente sem segurança intrínseca.

- 1 Alimentação de tensão
- 2 Saída de relé
- 3 Saída de sinal 8/16 mA/HART ativa
- 4 Saída de sinal 8/16 mA/HART Multidrop passiva
- 5 Entrada de sinal 4 ... 20 mA
- 6 Entrada de comutação para transistor NPN
- 7 Entrada de comutação livre de potencial
- 8 Saída de transistor
- 9 Interface para a comunicação sensor-sensor (MGC)
- 10 Ajuste do endereço do barramento para a comunicação sensor-sensor (MGC)³⁾

Compartimento de configuração e de conexão - aparelhos Não-Ex e aparelhos com saída de corrente sem segurança intrínseca.

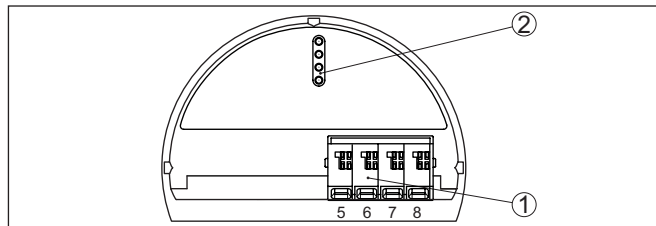


Fig. 14: Compartimento de configuração e de conexão - em aparelhos Não-Ex e aparelhos com saída de corrente sem segurança intrínseca.

- 1 Terminais para a conexão da unidade externa de visualização e configuração
- 2 Pinos de contato para módulo de visualização e configuração ou adaptador de interface

³⁾ MGC = Multi Gauge Communication

Conexão a um CLP

Caso sejam comutadas cargas indutivas ou correntes mais altas, o revestimento de ouro da superfície do contato do relé é danificado de forma irreversível. Se isso ocorrer, o contato não mais será apropriado para circuitos de correntes de baixa intensidade.

Cargas indutivas resultam também através da conexão à uma saída ou uma entrada SPS e/ou da combinação com cabos longos. Providencie para tal as medidas obrigatórias para extinção de faíscas para a proteção do contato do relé (por ex. diodo) ou utilize um modelo do sistema eletrônico com saída de transistor ou de 8/16mA.



Aparelhos com saída de corrente com segurança intrínseca

Informações detalhadas sobre os modelos à prova de explosão (Ex ia, Ex d) podem ser obtidas nas instruções de segurança específicas Ex, que são parte integrante do volume de fornecimento de todos aparelhos com homologação Ex.

Compartimento do sistema eletrônico e de conexão - aparelhos com saída de corrente com segurança intrínseca

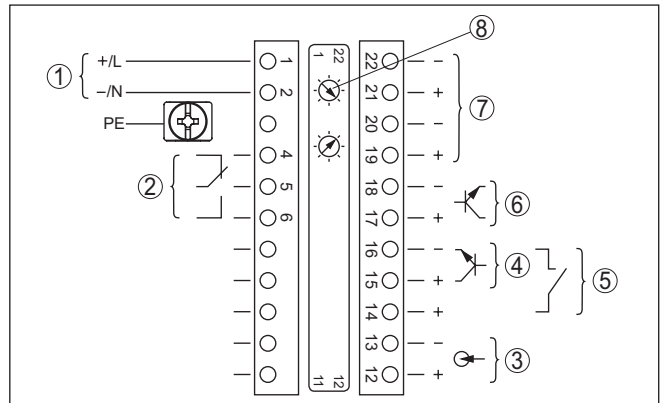


Fig. 15: Compartimento do sistema eletrônico e de conexão (Ex d) em aparelhos com saída de corrente com segurança intrínseca

- 1 Alimentação de tensão
- 2 Saída de relé
- 3 Entrada de sinal 4 ... 20 mA
- 4 Entrada de comutação para transistor NPN
- 5 Entrada de comutação livre de potencial
- 6 Saída de transistor
- 7 Interface para a comunicação sensor-sensor (MGC)
- 8 Ajuste do endereço do barramento para a comunicação sensor-sensor (MGC)⁴⁾

⁴⁾ MGC = Multi Gauge Communication

Compartimento de configuração e conexão - aparelhos com saída de corrente com segurança intrínseca

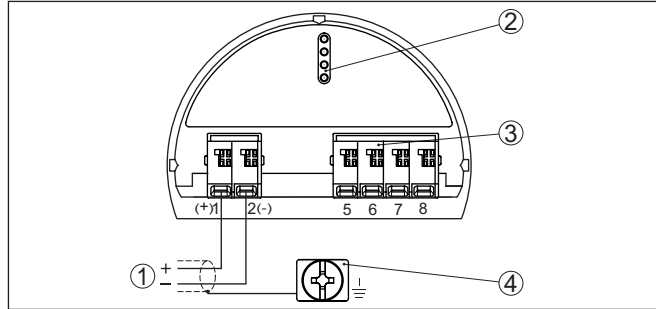


Fig. 16: Compartimento de configuração e conexão (Ex ia) em aparelhos com saída de corrente com segurança intrínseca

- 1 Terminais para a saída de sinal com segurança intrínseca 8/16 mA/HART (Multidrop) ativo
- 2 Pinos de contato para módulo de visualização e configuração ou adaptador de interface
- 3 Terminais para a conexão da unidade externa de visualização e configuração
- 4 Terminal de aterramento

Conexão a um CLP

Caso sejam comutadas cargas indutivas ou correntes mais altas, o revestimento de ouro da superfície do contato do relé é danificado de forma irreversível. Se isso ocorrer, o contato não mais será apropriado para circuitos de correntes de baixa intensidade.

Cargas indutivas resultam também através da conexão à uma saída ou uma entrada SPS e/ou da combinação com cabos longos. Providencie para tal as medidas obrigatórias para extinção de faíscas para a proteção do contato do relé (por ex. diodo) ou utilize um modelo do sistema eletrônico com saída de transistor ou de 8/16mA.

4.4 Conexão - Soma

Para medir o nível de enchimento em reservatórios mais altos, podem ser dispostos vários aparelhos em cascata.

Sob disposição em cascata compreende-se a interligação de dois ou vários aparelhos para que eles cubram juntos um trecho mais longo de medição.

Um aparelho atua então como Primary e todos os demais como Secondaries.

As taxas de impulsos de todos os aparelhos são somadas no aparelho Primary e transformados em um sinal comum.

O aparelho Primary tem que ter a função "Nível de enchimento". Para ajustá-la, selecione na opção do menu " Colocação em funcionamento - Aplicação" a função "Nível de enchimento".

Ajuste o endereço (MGC) no aparelho Primary em "99".

Os aparelhos Secondary têm que ser definidos como "Summation Secondary". Para tal, selecione na opção do menu " Colocação em funcionamento - Aplicação" a função "Summation Secondary".

Compartimento do sistema eletrônico e de conexão - Soma

O ajuste de endereço (MGC) nos aparelhos Secondary pode ser selecionados livremente. Somente o endereço "99" é reservado para o aparelho Primary.



Nota:

Preste atenção para que todos os aparelhos utilizem a mesma versão do software. A versão do software 2.0 não é compatível com versões anteriores.

Conecte os aparelhos conforme o seguinte esquema de ligações:

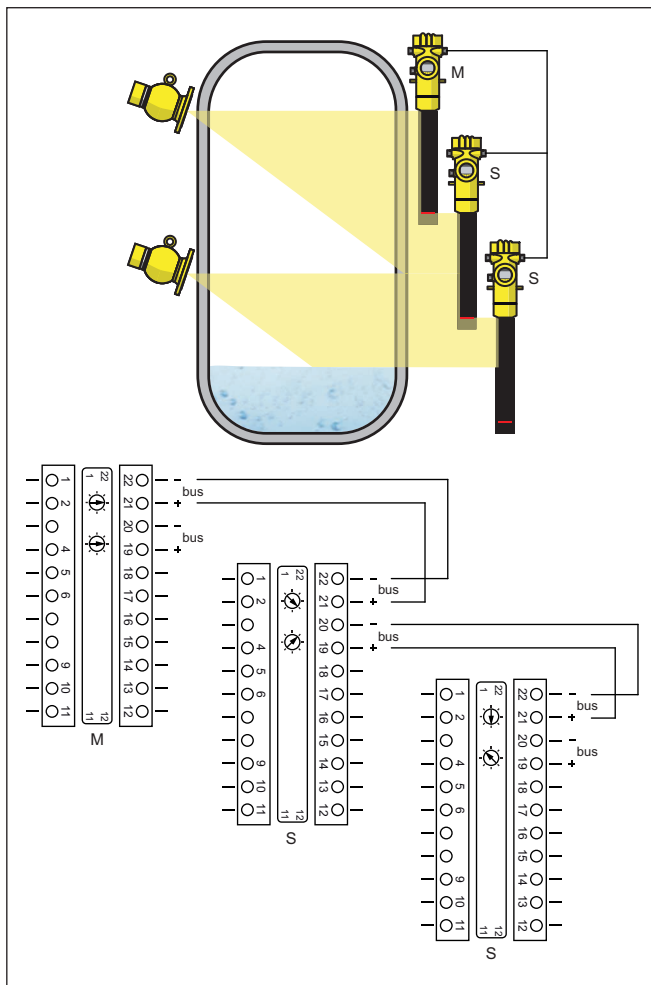


Fig. 17: Compartimento do sistema eletrônico e de conexão na disposição de vários aparelhos em cascata.

- M Aparelho Primary
- S Aparelho Secondary



Informação:

A conexão poderia ser feita, por exemplo, também em forma de estrela, devendo-se observar a polaridade.

A seleção dos dois pares de conexão é de livre escolha.

5 Colocar em funcionamento com o módulo de visualização e configuração

5.1 Colocar o módulo de visualização e configuração

Montar/desmontar o módulo de visualização e configuração

O módulo de visualização e configuração pode ser a qualquer tempo colocado no sensor ou novamente removido. Não é necessário cortar a alimentação de tensão.

Proceda da seguinte maneira:

1. Desenroscar a tampa pequena da caixa
2. Coloque o módulo de visualização e configuração na posição desejada sobre o sistema eletrônico (podem ser selecionadas quatro posições, deslocadas em 90°)
3. Coloque o módulo de visualização e configuração sobre o sistema eletrônico e gire-o levemente para a direita até que ele se encaixe
4. Aparafuse firmemente a tampa da caixa com visor

A desmontagem ocorre de forma análoga, no sentido inverso.

O módulo de visualização e configuração é alimentado pelo sensor. Uma outra alimentação não é necessária.

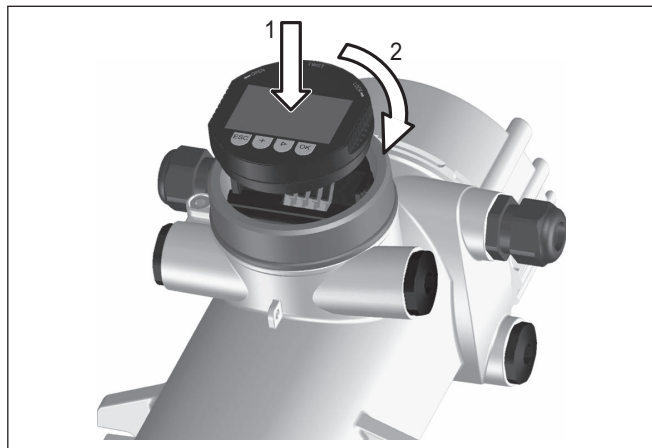


Fig. 18: Colocar o módulo de visualização e configuração



Nota:

Caso se deseje equipar o dispositivo com um módulo de visualização e configuração para a indicação contínua do valor de medição, é necessária uma tampa mais alta com visor.

5.2 Ajuste de parâmetros - Summation Secondary

Disposição em cascata

Para medir o nível de enchimento em reservatórios mais altos, podem ser dispostos vários aparelhos em cascata.

Sob disposição em cascata compreende-se a interligação de dois ou vários aparelhos para que eles cubram juntos um trecho mais longo de medição.

Um aparelho atua então como Primary e todos os demais como Secondaries.

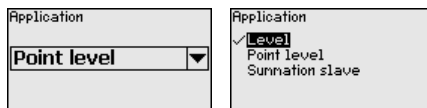
As taxas de impulsos de todos os aparelhos são somadas no aparelho Primary e transformados em um sinal comum.

Defina primeiro a função dos aparelhos Secondary, antes de definir o aparelho Primary. Desse modo, o aparelho Primary pode reconhecer imediatamente os Secondaries conectados.

Os aparelhos Secondary têm que ser definidos como "Summation Secondary". Para tal, selecione na opção do menu "Colocação em funcionamento - Aplicação" a função "Summation Secondary".

O ajuste de endereço (MGC) nos aparelhos Secondary pode ser selecionados livremente. Somente o endereço "99" é reservado para o aparelho Primary.

O aparelho Primary tem que ter a função "Nível de enchimento". Para ajustá-la, selecione na opção do menu "Colocação em funcionamento - Aplicação" a função "Nível de enchimento".



Ajuste o endereço (MGC) no aparelho Primary em "99".

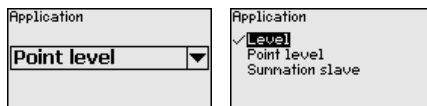
Os endereços dos aparelhos Secondary têm que ser inseridos na lista do aparelho Primary. Essa função não é possível no módulo de visualização e configuração. É necessário para isso o PACTware com o respectivo DTM.

5.2.1 Colocação em funcionamento

Aplicação

Indique aqui a respectiva aplicação.

Esta opção do menu permite adequar o sensor à aplicação desejada. É possível selecionar as seguintes aplicações: "Nível de enchimento", "Nível limite" ou "Summation Secondary".

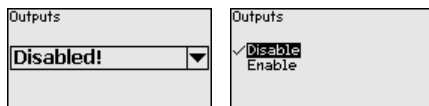


Saídas

Nesta opção do menu pode ser ativada a função da saída de corrente.

Se a saída for ativada, o aparelho permanece na sua função de Secondary, mais a saída 4 ... 20 mA do FIBERTRAC 31 pode ser utilizada adicionalmente como aparelho individual.

Se a saída estiver ativa, o aparelho tem todas as funções de um instrumento de medição de nível de enchimento. Nesse caso, consulte mais informações em " *Ajuste de parâmetros/Medição de nível de enchimento*".



6 Anexo

6.1 Dados técnicos

Instrução para aparelhos homologados

Para aparelhos homologados (por ex. com homologação Ex) valem os dados técnicos conforme as respectivas instruções de segurança fornecidas. A depender por ex. das condições do processo ou da alimentação de tensão, eles podem divergir dos dados aqui apresentados.

Todos os documentos de homologação podem ser baixados em nosso site.

Dados eletromecânicos - Modelo IP66/IP67

Opções do prensa-cabo

- Entrada do cabo M20 x 1,5; ½ NPT
- Prensa-cabo M20 x 1,5; ½ NPT (modelo do sistema eletrônico: vide tabela abaixo)
- Bujão M20 x 1,5; ½ NPT
- Tampa ½ NPT

Material prensa-cabo	Material em-prego de vedação	Diâmetro do cabo				
		4,5 ... 8,5 mm	5 ... 9 mm	6 ... 12 mm	7 ... 12 mm	10 ... 14 mm
PA	NBR	-	●	●	-	●
Latão, niquelado	NBR	●	●	●	-	-
Aço inoxidável	NBR	-	●	●	-	●

Classe de inflamabilidade - Cabos de alimentação mín. VW-1

Seção transversal do fio (terminais com mola)

- Fio rígido, fio flexível 0,2 ... 2,5 mm² (AWG 24 ... 14)
- Fio com terminal 0,2 ... 1,5 mm² (AWG 24 ... 16)

Alimentação de tensão

Tensão de operação 24 ... 65 V DC (-15 ... +10 %) ou 24 ... 230 V AC (-15 ... +10 %), 50/60 Hz

Proteção contra inversão de polaridade Disponível

Consumo máx. de potência 6 VA (AC); 4 W (DC)

A large grid of graph paper for taking notes, consisting of 20 columns and 30 rows of small squares.

Printing date:

VEGA

As informações sobre o volume de fornecimento, o aplicativo, a utilização e condições operacionais correspondem aos conhecimentos disponíveis no momento da impressão.

Reservados os direitos de alteração

© VEGA Grieshaber KG, Schiltach/Germany 2022



62067-PT-221207

VEGA Grieshaber KG
Am Hohenstein 113
77761 Schiltach
Alemanha

Telefone +49 7836 50-0
E-mail: info.de@vega.com
www.vega.com