

# Kısa kullanım kılavuzu

Limit seviyesi ölçümü için radyometrik sensör

## POINTRAC 31

Foundation Fieldbus



Document ID: 62080



# VEGA

## İçindekiler

<b>1</b>	<b>Kendi emniyetiniz için .....</b>	<b>3</b>
1.1	Yetkili personel .....	3
1.2	Amaca uygun kullanım .....	3
1.3	Yanlış kullanma uyarısı.....	3
1.4	Genel güvenlik uyarıları .....	3
1.5	Uygunluğu .....	4
1.6	NAMUR tavsiyeleri .....	4
1.7	Çevre ile ilgili uyarılar.....	4
<b>2</b>	<b>Ürün tanımı .....</b>	<b>5</b>
2.1	Yapısı.....	5
2.2	Çalışma şekli.....	6
2.3	Işıktan koruyucu haznesi.....	6
<b>3</b>	<b>Monte edilmesi.....</b>	<b>8</b>
3.1	Genel talimatlar .....	8
3.2	Montaj talimatları .....	9
<b>4</b>	<b>Besleme gerilimine bağlanma .....</b>	<b>14</b>
4.1	Bağlantının hazırlanması .....	14
4.2	Bağlantı.....	16
<b>5</b>	<b>Gösterge ve ayar modülü ile devreye alma .....</b>	<b>19</b>
5.1	Gösterge ve ayar modülünün kullanılması .....	19
5.2	Parametreleme.....	19
<b>6</b>	<b>Ek.....</b>	<b>21</b>
6.1	Teknik özellikler .....	21



### Bilgi:

Bu kısa kullanım kılavuzu cihazınızı hızla devreye almanızı sağlar. Ayrıntılı bilgiyi kapsamlı kullanım kılavuzunda ve SIL yeterliği olan cihazlarda Güvenlik Kılavuzunda bulabilirsiniz. Bu bilgilere internet adresimizden ulaşabilirsiniz.

**Kullanım kılavuzu POINTRAC 31 - Foundation Fieldbus: Belge No. 41779**

Kısa kullanım kılavuzunun redaksiyon durumu: 2022-11-22

## 1 Kendi emniyetiniz için

### 1.1 Yetkili personel

Bu dokümantasyonda belirtilen tüm işlemler sadece eğitilmiş ve tesis işleticisi tarafından yetkilendirilmiş uzman personel tarafından yapılabilir.

Cihaz ile çalışan kişinin gerekli şahsi korunma donanımını giymesi zorunludur.

### 1.2 Amaca uygun kullanım

POINTRAC 31 bir seviye ölçüm sensörüdür.

Kullanım alanına ilişkin detaylı bilgiler için "*Ürün tanımı*" bölümüne bakın.

Cihazın işletim güvenliği sadece kullanma kılavuzunda ve muhtemel tamamlayıcı kılavuzlarda belirtilen bilgilere ve amaca uygun kullanma halinde mümkündür.

### 1.3 Yanlış kullanma uyarısı

Amaca veya öngörülen şekilde uygun olmayan kullanma halinde (örn. yanlış montaj veya ayar nedeniyle haznenin taşması) bu ürün, sistemin parçalarında hasarlar oluşması gibi kullanıma özgü tehlikelere yol açabilir. Bunun sonucunda nesnelere, kişilere ve çevreye zarar görülebilir. Ayrıca bu durumdan dolayı cihazın güvenlik özellikleri yavaşlayabilir.

### 1.4 Genel güvenlik uyarıları

Cihaz, standart yönetmeliklere ve yönergelere uyulduğunda teknolojinin en son seviyesine uygundur. Cihaz, sadece teknik açıdan kusursuz ve işletim güvenliği mevcut durumda işletilebilir. Kullanıcı, cihazın arızasız bir şekilde işletiminden sorumludur. Cihazın arızalanmasına yol açabilecek agresif veya korozif ürün ortamlarında kullanımda, operatörün uygun önlemleri alarak cihazın doğru çalışacağından emin olması gerekmektedir.

Kullanıcı, bu kullanma kılavuzunda belirtilen güvenlik açıklamalarına, yerel kurulum standartlarına ve geçerli güvenlik kuralları ile kazadan kaçınma kurallarına uymak zorundadır.

Kullanma kılavuzunda belirtilen işlemleri aşan müdahaleler güvenlik ve garanti ile ilgili sebeplerden dolayı sadece imalatçı tarafından yetkilendirilmiş personel tarafından yapılabilir. Cihazın yapısını değiştirmek veya içeriğinde değişiklik yapmak kesinlikle yasaktır. Güvenlik nedeniyle sadece üreticinin belirttiği aksesuarlar kullanılabilir.

Tehlikeleri önlemek için, cihazın üzerindeki güvenlik işaretlerine ve açıklamalarına uyulması gerekir.

Bu ölçüm sistemi gama ışınlarını kullanmaktadır. Bu yüzden "*Ürün tanımı*" bölümündeki radyasyon güvenliği işe ilgili uyarıları dikkate alın. İşından koruyucu haznedeki tüm çalışmalar sadece eğitilmiş bir radyasyon sorumlusunun denetiminde yapılabilir.

## 1.5 Uygunluđu

Cihaz, söz konusu ülkeye özgü direktiflerin veya teknik düzenlemelerin yasal gerekliliklerini yerine getirmektedir. Cihazın uygunluđunu, bunu belirten bir etiketlendirme ile onaylarız.

İlgili uygunluk beyanlarını web sitemizde bulabilirsiniz.

### Elektromanyetik uyumluluk

Plastik gövdeli cihazlar endüstriyel kullanım için öngörölmüşlerdir. Bu cihazlarda, EN 61326-1'e göre A sınıfı cihazlarda olduđu gibi, hattan gelen veya başka şekilde yansıyan bazı parazitlenmeler olabileceđi dikkate alınmalıdır. Cihaz başka bir ortamda kullanılacaksa uygun önlemler alınarak diđer cihazlarla olan elektromanyetik uyumluluđu temin edilmelidir.

## 1.6 NAMUR tavsiyeleri

NAMUR, Almanya'daki proses endüstrisindeki otomasyon tekniđi çıkar birliđidir. Yayınlanan NAMUR tavsiyeleri saha enstrümantasyo-nunda standart olarak geçerlidir.

Cihaz ařađıda belirtilen NAMUR tavsiyelerine uygundur:

- NE 21 – İşletim malzemelerinin elektromanyetik uyumluluđu
- NE 43 – Ölçüm konverterlerinin arıza bilgileri için sinyal seviyesi
- NE 53 – Saha cihazları ile görüntü ve kontrol komponentlerinin uygunluđu
- NE 107 – Saha cihazlarının otomatik kontrolü ve tanısı

Daha fazla bilgi için [www.namur.de](http://www.namur.de) sayfasına gidin.

## 1.7 Çevre ile ilgili uyarılar

Dođal yaşam ortamının korunması en önemli görevlerden biridir. Bu nedenle, işletmelere yönelik çevre korumasını sürekli düzeltmeyi hedefleyen bir çevre yönetim sistemini uygulamaya koyduk. Çevre yönetim sistemi DIN EN ISO 14001 sertifikalıdır.

Bu kurallara uymamıza yardımcı olun ve bu kullanım kılavuzundaki çevre açıklamalarına dikkat edin:

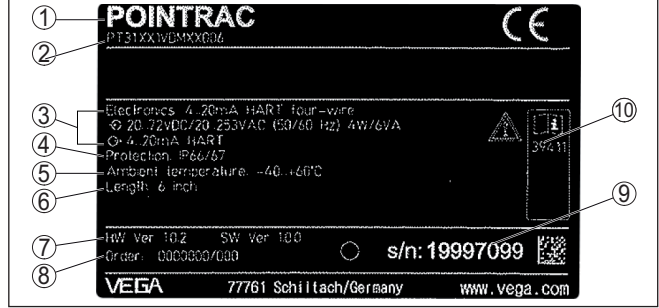
- Bölüm " *Ambalaj, nakliye ve depolama* "
- Bölüm " *Atıkların imhası* "

## 2 Ürün tanımı

### 2.1 Yapısı

#### Model etiketi

Model etiketi cihazın tanımlaması ve kullanımı için en önemli bilgileri içermektedir:



Res. 1: Model etiketinin yapısı (Örnek)

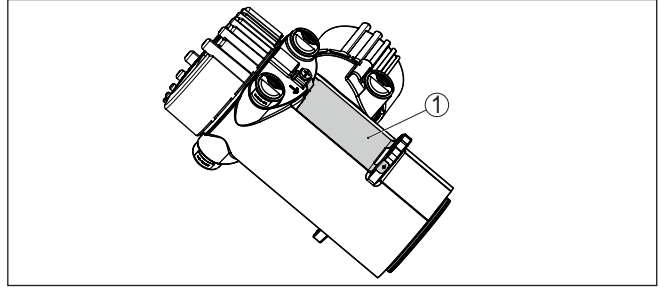
- 1 Cihaz tipi
- 2 Ürün kodu
- 3 Elektronik
- 4 Koruma tipi
- 5 Proses ve çevre sıcaklığı, proses basıncı
- 6 Cihaz uzunluğu
- 7 Donanım ve yazılım versiyonu
- 8 Sipariş numarası
- 9 Cihazların seri numaraları
- 10 Cihaz belgelerine ait ID numaraları

#### Paslanmaz çelik etiketi

Yapışkan etiketler, sert ortam şartları altında veya agresif maddeler halinde düşebilir, çıkabilir veya okunamaz hale gelebilir.

Opsiyonel paslanmaz çelik etiketi gövdeye vidalanarak sabitlenmiştir, üzerindeki yazı kalıcıdır.

Paslanmaz çelik etiketi sonradan takılamaz.



Res. 2: Paslanmaz çelik etiketinin pozisyonu

- 1 Paslanmaz çelik etiketi

#### Seri numarası - cihaz arama

Cihazın seri numarası model etiketinde bulunur. İnternet sitemizden cihaza ait şu verilere ulaşmanız mümkündür:

- Ürün kodu (HTML)
- Teslimat tarihi (HTML)
- Siparişe özel cihaz özellikleri (HTML)
- Teslimat sırasında söz konusu olan kullanım kılavuzu ve kısa kullanım kılavuzu (PDF)
- Test sertifikası (PDF) - opsiyonel

" [www.vega.com](http://www.vega.com) " adresine gidin ve arama alanına cihazınızın seri numarasını girin.

Alternatif olarak verileri akıllı telefonunuzdan alabilirsiniz:

- " *Apple App Store* "dan veya " *Google Play Store* "dan VEGA Tools uygulamasını indirin
- Cihazın model etiketinden QR kodunu tarayın veya
- seri numarasını manüel olarak App uygulamasına girin

## 2.2 Çalışma şekli

### Uygulama alanı

Cihaz hazne içinde hem sıvılarla hem de döküm malzemeleriyle ağır proses koşullarında kullanılmaya elverişlidir. Hemen hemen her sanayi alanında kullanıma uygundur.

Sınır seviyesi el değiştirilmeden hazne duvarından kaydedilir. Herhangi bir proses bağlantısına veya hazne ağızına gerek duymazsınız. Cihaz bu yüzden sonradan yapılacak kurulum için de elverişlidir.

### Çalışma prensibi

Radyometrik ölçümde, sezyum-137 veya kobalt-60 izotopu gama ışını gönderir. Bu ışın hazne duvarından veya ortamdan geçerken zayıflar. Tankın karşısındaki PVT çubuk detektör gelen ışını alır. Mesela dolum malzemesinin belli bir değer in altında kalması sonucu sönümleme olduğunda POINTRAC 31 anahtarlanır. Ölçüm, hiçbir şeye değ ilmeden hazne duvarının dışından yapıldığı için, temel olarak ölçüm aşırı ağır proses koşullarından etkilenmez. Ölçüm sistemi gerek ortamdan gerekse ortam özelliklerinden bağımsız olduğu için hem en yüksek seviyede güvenlik ve güvenilirlik hem de sistem mevcudiyeti sağlar.

## 2.3 Işı ndan koruyucu haznesi

Radyometrik ölçümün kullanımı için ışın yayan bir izotopun doğru bir ışından koruyucu haznede olması gerekir.

Radyoaktif maddelerle nasıl çalışılması gerektiği yasalarca belirlenmiştir. Tesisin, kurulu olduğu ülkenin radyasyon güvenliği yönergeleri ne uyması çok önemlidir.

Federal Almanya Cumhuriyetinde örn. Atom Güvenliği Yasasındaki (AtG) Radyasyon Güvenliği Yönetmeliği geçerlidir.

Radyometrik prosedürler kullanılarak yapılan ölçümler için özellikle şu hususlar önemlidir:

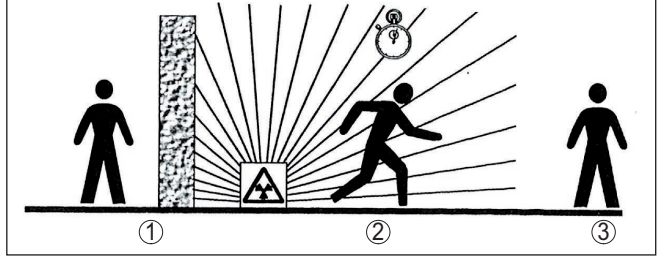
### Radyoaktif maddelerle çalışma ruhsatı

Bir tesisin gama ışıklarını kullanmak suretiyle iş ini yapabilmesi için radyoaktif maddelerle çalışma ruhsatı olması gerekmektedir. Bu ruhsat, bu iş için görevlendirilmiş yetkili makam ve yetkili daireler (Almanya'da, Eyalet Çevre Güvenliği Hizmetleri, İş Teftiş Kurulu vb.) tarafından verilmektedir.

Daha fazla açıklama için ışıktan koruyucu haznenin kullanım kılavuzunu okuyun.

### Işıktan korunmak için genel olarak uyulacak kurallar

Radyoaktif preparat ile çalışırken gereksiz radyasyondan kaçınılması gerekmektedir. Radyasyon maruziyetini önleyemiyorsanız, alacağınız radyasyonun mümkün mertebe az olmasına gayret edin. Bunun için aşağıdaki üç önemli hususa dikkat edin:



Res. 3: Radyoaktif ışınlardan korunmak için alınacak önlemler

- 1 Blendaj
- 2 Süre
- 3 Mesafe

**Blendaj** - Işın kaynağı ile kendiniz ya da diğer insanlar arasında olabildiğince iyi bir blendaj yerleştirilmiş olmasına dikkat edin. Blendajın sizi etkin bir şekilde koruyabilmesi için ışın koruyucu haznenin (VEGASOURCE'un) ve tüm malzemelerin yüksek yoğunluklu olması gerekmektedir (kurşun, demir, beton vb.).

**Süre**: Radyasyona maruz kalan alanda olabildiğince az kalmaya çalışın.

**Mesafe**: Işın kaynağıyla aranızda yeterli bir mesafe bırakın. Radyasyonun doz hızı ışın kaynağından uzaklaşılan mesafenin karesi değerinde azalır.

### Radyasyon güvenliği sorumlusu

Fabrika işletmesi, teknik açıdan gerekli bilgi donanımına sahip bir kişiyi radyasyon güvenliği sorumlusu olarak seçmek zorundadır. Bu kişi Radyasyon Güvenliği Yönetmeliğinin ve radyasyon güvenliği kapsamında tüm önlemlerin yerine getirilmesinden sorumludur.

### Kontrol alanı

Kontrol alanları, yerel ışın şiddetinin belli bir değerin üzerine çıkmış olduğu alanlardır. Bu kontrol alanlarında sadece görev için kişi doz kontrolü yapılan kişiler çalışabilir. Kontrol alanı için her geçerli sınır değerini yetkili makamın güncel bildirisinden elde edebilirsiniz (Almanya'da bu bilgi, Radyasyon Güvenliği Yönetmeliği olarak bilinir.).

Diğer ülkelerdeki radyasyon güvenliği ve yönergeler hakkında daha ayrıntılı bilgi için size yardımcı olmaktan memnuniyet duyarız.

### 3 Monte edilmesi

#### 3.1 Genel talimatlar

##### Işın kaynağını söndürün

Işıktan koruyucu hazne, ölçüm sisteminin parçasıdır. Işın koruyuculu hazne önceden aktif bir izotopla doldurulmuşsa bu haznenin montaj öncesinde güvenliği sağlanmış olmalıdır.



##### Tehlike:

Montaj yapmadan önce ışın kaynağının güvenilir şekilde kapatılmış olmasına dikkat edin. Kapalı konumdaki ışın koruyuculu haznenin hatayla açmamak için üzerine asma kilit takın.

##### Neme karşı koruma

Cihazınızı, nemlenmeye karşı, şu önlemleri alarak koruyun:

- Uygun bir bağlantı kablosu kullanın ( *Güç kaynağına bağlanması* bölümüne bakınız)
- Dişli kablo bağlantısını (konnektörü) sıkıştırın
- Dişli kablo bağlantısının (konnektör) önündeki bağlantı kablosunu arkaya itin

Bu, özellikle açık alanlarda, içinde (örn. temizlik işlemleri sonucu) nem olma ihtimali olan kapalı alanlarda veya soğutulmuş ve ısıtılmış haznelere montaj için geçerlidir.



##### Uyarı:

Kurulum sırasında cihazın içinin kesinlikle nemlenmemesini ve içine kir girmemesini sağlayınız.

Cihaz koruma türüne uygunluk için kullanım sırasında gövde kapağının kapalı ve gerekirse sürgülenmiş olmasına dikkat edin.

##### Proses koşulları



##### Uyarı:

Cihaz güvenlik nedeniyle sadece onaylanan proses koşullarında çalıştırılabilmektedir. Bunun hakkındaki verileri kullanım kılavuzunun " *Teknik Veriler*" bölümünden ya da model etiketinden okuyabilirsiniz.

Bu nedenle montajdan önce proste yer alan tüm cihaz parçalarının, söz konusu olabilecek proses koşullarına uygun olduğundan emin olun.

Bu parçalar arasında şunlar sayılabilir:

- Ölçüme etkin yanıt veren parça
- Proses bağlantısı
- Proses için yalıtılama

Proses koşulları arasında şunlar sayılabilir:

- Proses basıncı
- Proses sıcaklığı
- Malzemelerin kimyasal özellikleri
- Abrasyon (çizilme) ve mekanik özellikler

##### Kablo bağlantı elemanları

##### Metrik vida

Dişli kablo bağlantıları metrik dişli cihaz gövdelerine fabrikada vidalanmıştır. Bunlar taşıma sırasında güvenlik temin etmek için plastik tıplarla kapatılmışlardır.



Bu tıparları elektrik bağlantısından çıkarın.

### NPT vida

Kendiliğinden birleşme özelliğine sahip NPT dişli vidalı cihaz gövdelerinde kablo bağlantıları fabrikada vidalanamaz. Kablo girişlerinin serbest ağızları bu yüzden nakliye güvenliği sağlanması amacıyla toza karşı koruyucu kırmızı başlıklar ile kapatılmıştır.

Bu koruyucu başlıkları makine devreye almadan önce onaylanmış kablo bağlantılarıyla değiştirin ya da bunlara uyan kör tapa ile ağızlarını kapatın.

Uygun kablo bağlantıları ve kör tapalar cihazla birlikte verilmektedir.

## 3.2 Montaj talimatları

### Montaj pozisyonu



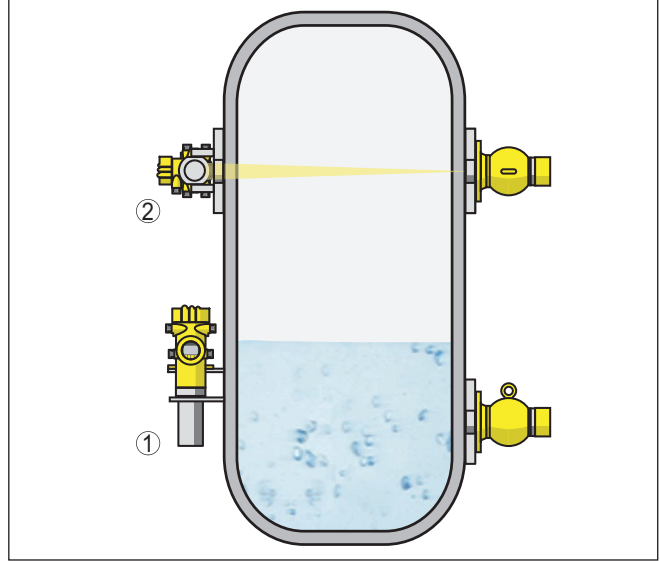
#### Uyarı:

Projenin tasarımını yaparken, uzmanlarımız, izotopu gerektiği şekilde boyutlandırmak için ölçüm noktasındaki koşulları analiz edeceklerdir.

Ölçüm yeriniz için bir "Source-Sizing" belgesi elinize verilir. Bunda gerekli kaynak aktivitesi ve montaj hakkında tüm bilmeniz gerekenler mevcuttur.

Aşağıdaki montaj açıklamalarına ek olarak bu "Source-Sizing" belgesinin açıklamalarını da dikkate almalısınız.

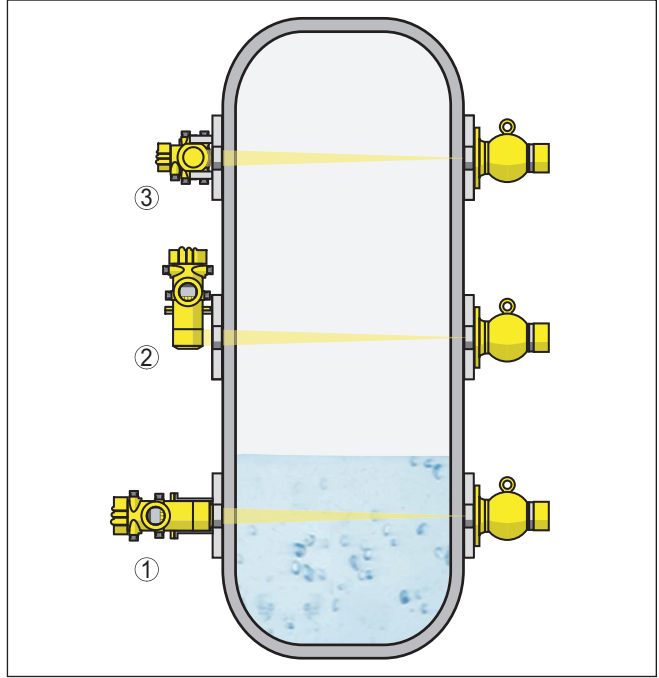
"Source-Sizing" belgesinde başka bir şey belirtilmemişse, şu montaj açıklamaları geçerlidir.



Res. 4: Montaj pozisyonu - limit seviyesi ölçümü - dedektör borusu olan model

1 Montaj dikey

2 Montaj yatay, hazneye diyagonal



Res. 5: Montaj pozisyonu - limit seviyesi ölçümü - detektör borusu olmayan model

- 1 Montaj yatay
- 2 Montaj dikey
- 3 Montaj yatay, hazneye diyagonal

Koruyucu bariyerler ve ilgili ışın koruyuculu haznenin montajı hakkındaki bilgileri ışın koruyuculu haznenin (örn. VEGASOURCE) kullanım kılavuzundan bulabilirsiniz.

Limit seviyesi ölçümü için cihaz normalde yatay konumda, istenilen limit seviyesi yüksekliğine monte edilir. Haznenin bu yerinde destek veya dirsek gibi malzemelerin olmamasına dikkat edin.

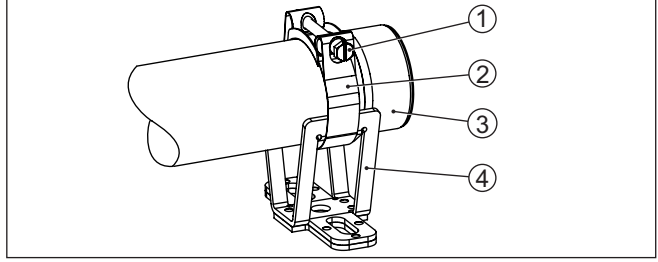
Işın koruyuculu haznenin çıkış açısını PoinTRAC 31in tam ölçüm aralığına çevirin.

Cihazları, tutucudan düşmeyecekleri şekilde sabitleyin. Gerekliyse, cihazı aşağıdan bir destekle destekleyin.

Işıktan koruyucu hazneyi haznenin olabildiğince yakınına monte edin. Her şeye rağmen halen boşluk kalırsa, koruyucu bariyerler ve parmaklıklarla risk alanına girişin tamamen engellenmesini sağlayın.

## Montaj bileziği

Cihazı (metal tüpte algılayıcı model), yanında verilen montaj bileziğiyle hazneye monte edin.



Res. 6: Montaj bileziği

- 1 Vida M8 x 80
- 2 Mil civatası kelepçesi
- 3 Detektör borusu
- 4 Konsol

1. Montaj bileziğinin montaj konumunu tam olarak belirleyin ve açılacak delik yerlerini işaretleyin.  
Montaj bileziğinin tutturulabilmesi için delikleri gerektiği şekilde açın (maks. M12).
2. Montaj için detektör boruyu (3) konsolun (4) V şeklindeki tutar ucuna sokun.  
Mil civatası kelepçesini (2) şekle uygun şekilde konsoldan çekin (4).  
Mil civatası kelepçesini (2) vidayla birleştirin ve vidayı (1) maksimum 20 Nm (14.75 lbf/ft) sıkma torkuyla sıkın.



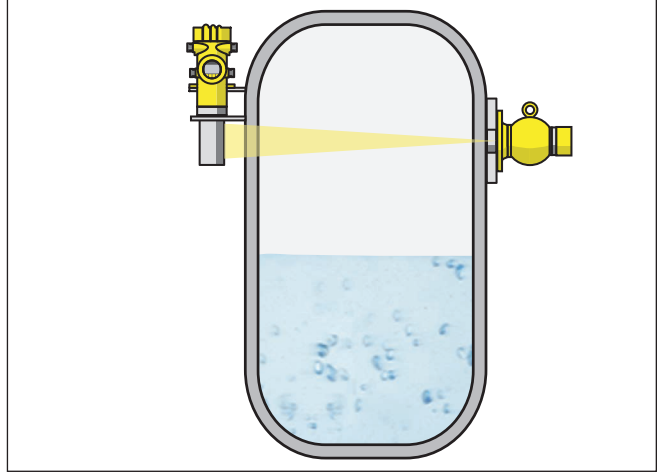
#### Uyarı:

Montaj bileziklerinde tutturma vidaları yoktur. Tesisinizdeki koşullara uygun tutturma malzemesini seçin.

#### Sensör ayarı

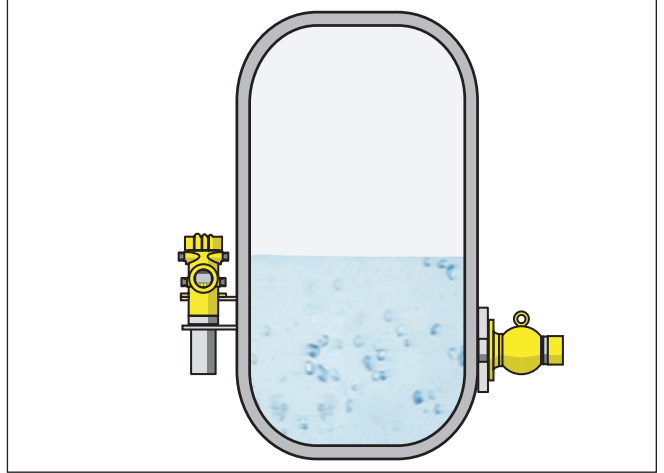
#### Sınır seviyesi ölçümü - Maksimum seviye ölçümü

Sıvılarda veya dökme malzemelerdeki sınır seviyesi ölçümü için POINTRAC 31 istenilen anahtarlama noktası yüksekliğine monte edilir.



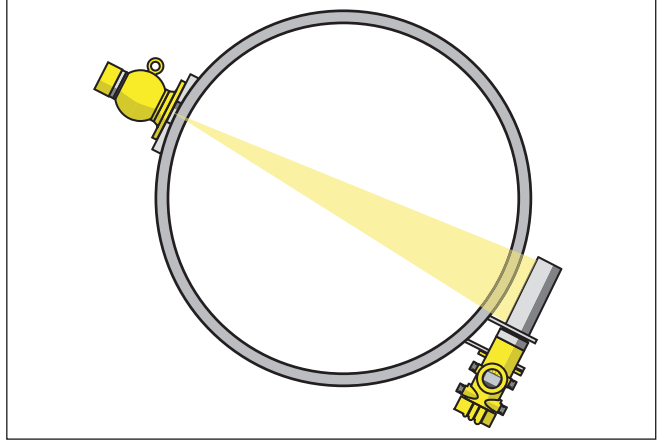
Res. 7: Maksimum seviye ölçümü olarak POINTRAC 31 (Örtüsüz)

**Sınır seviyesi ölçümü - Minimum seviye ölçümü**



Res. 8: Minimum seviye ölçümü olarak POINTRAC 31 (Örtülü)

### Düşük yoğunluklu dökme malzemeler



Res. 9: Sınır seviye ölçümü olarak POINTRAC 31 (Üstten bakış)

Düşük yoğunluklu dökme malzemelerin sınır seviye ölçümü POINT-RAC 31 cihazına uygundur. Cihazı yatay olarak istenilen anahtarlama noktası yüksekliğine takın.

Bu durumda olabildiğince geniş bir ışınlama açısı elde etmek amacıyla VEGASOURCE ışından koruyucu hazneyi 90° döndürerek monte edin.

Dolum malzemesi ile örterken, ışınların sönümlenmesinin kuvveti belirgin şekilde artar. Bunun sonucunda da anahtarlama noktası daha güvenli hale gelir.

### Sıcağa karşı koruma

Maksimum çevre sıcaklığının üstüne çıktığında, cihazı aşırı ısınmaya karşı korumak için gereken önlemleri almanız gerekir.

Bunun için cihazı sıcaklığa karşı doğru bir yalıtımla koruyabilirsiniz ya da cihazı ısı kaynağından daha uzak bir yere monte edebilirsiniz.

Bu önlemlerin planlama sırasında dikkate alınması gerekir. Bu tip önlemleri sonradan almayı düşünürseniz, kullanım doğruluğunu bozmamak için uzmanlarımızla görüşün.

Maksimum çevre sıcaklığında kalmak için bu önlemler yetmezse <ge-raetety /> POINTRAC 31 için su ve hava soğutma öneririz.

Soğutma sistemi de ölçüm yeri hesaplama işlemine dahil edilmelidir. Uzmanlarımızla soğutmanın nasıl yerleştirileceği hakkında görüşün.

## 4 Besleme gerilimine bağlanma

### 4.1 Bağlantının hazırlanması

#### Güvenlik uyarıları

İlk olarak şu güvenlik açıklamalarını dikkate alın:

- Elektrik bağlantısı sadece bu işin eğitimini almış ve tesis üst sorumlusunun yetki verdiği bir teknisyen tarafından yapılmalıdır.
- Aşırı gerilim bekleniyorsa, aşırı gerilime karşı koruma cihazları monte ediniz.



#### İkaz:

Bağlantıyı veya bağlantıdan çıkarmayı yalnızca elektrik akımını kestikten sonra yapabilirsiniz.



#### Uyarı:

Cihaza kolayca erişebileceğiniz şekilde iyi bir separatör tesis edin. Separatörün cihaza uygunluğu (IEC/EN61010) etiketlenmiş olması gerekir.

#### Bağlantı tekniği

Elektriğin ve sinyal çıkışının bağlantısı gövdedeki yay baskılı klemenslerle yapılır.

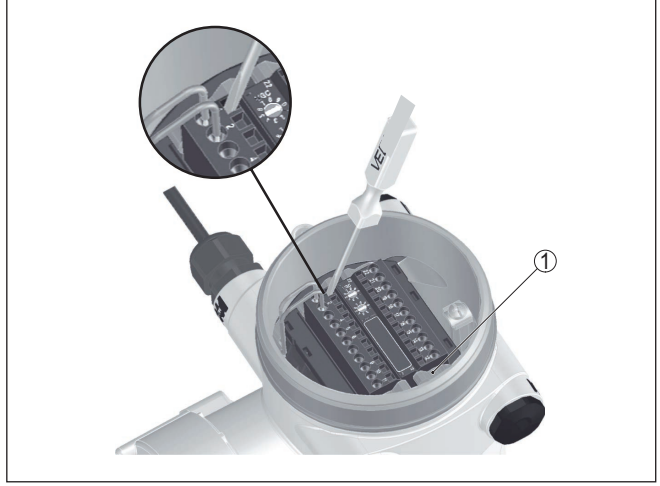
Gösterge ve ayar modülüne ya da arayüz adaptörüne bağlantı gövdedeki kontak pimleri vasıtasıyla yapılır.

#### Bağlantı prosedürü

Şu prosedürü izleyin:

Bu prosedür patlama güvenliği olmayan cihazlar için kullanılabilir.

1. Büyük gövde kapağının vidasını çözün
2. Dişli kablo bağlantısının başlık somunu gevşetin ve tıparları çıkarın
3. Bağlantı kablosunun kılıfını yakl. 4 in10 cm (4 in) sıyırın, tellerin münferit yalıtımını yakl. 1 cm (0.4 in) sıyırın
4. Kabloyu kablo bağlantısından sensörün içine itin



Res. 10: Bağlantı prosedürü 4 ve 5

1 Terminal bloklarının kilitlemesi

5. Küçük bir tornavidayı gereken bağlantı terminalindeki dikdörtgen şekilli kilitleme ağzına iyice sokun
6. Tel uçlarını bağlantı planına uygun şekilde terminallerin yuvarlak ağızlarına takın



**Bilgi:**

Hem sabit teller hem de tel ucunda kılıf bulunan esnek teller doğrudan terminal ağzına takılabilir. Uç kılıfları olmayan esnek tellerde küçük bir tornavidayı dikdörtgen ağzına iyice sokun. Terminal ağzı bu şekilde açılır. Tornavidayı çıkardığınızda, terminal ağzı yeniden kapanır.

7. Terminaller içinde bulunan kabloların iyi oturup oturmadığını test etmek için hafifçe çekin  
Bir kabloyu yeniden çözebilmek için, küçük bir tornavidayı şekilde gösterildiği gibi dikdörtgen kilit ağzına iyice sokun
8. Blendajı iç toprak terminaline bağlayın, dış toprak terminalini voltaj regülatörü ile bağlayın
9. Kablo bağlantısının başlık somununu iyice sıkıştırın. Conta kabloyu tamamen sarmalıdır
10. Gövde kapağını vidalayın

Elektrik bağlantısı bu şekilde tamamlanır.



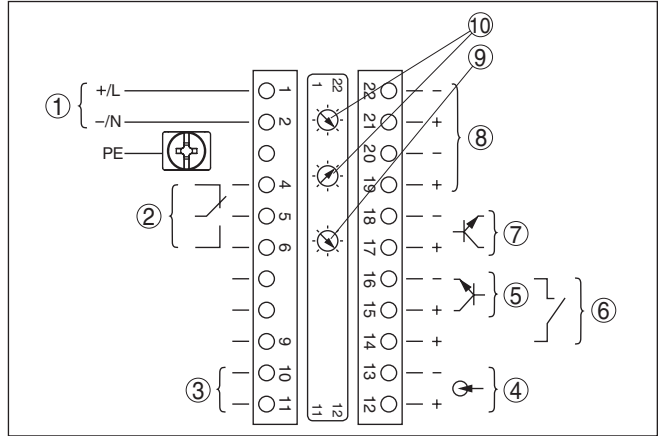
**Bilgi:**

Bunun için terminal bloğun iki yanında bulunan kilitleri küçük bir tornavida ile çözün. Kilidin çözülmesiyle terminal blokları otomatik olarak dışarı çıkar. Terminal bloğunu çıkarın. Tekrar bağlarken yerine iyice oturmalıdır.

## 4.2 Bağlantı

### Ex olmayan cihazlar ve bünyesinde güvenliği olmayan sinyal çıkışı olan cihazlar

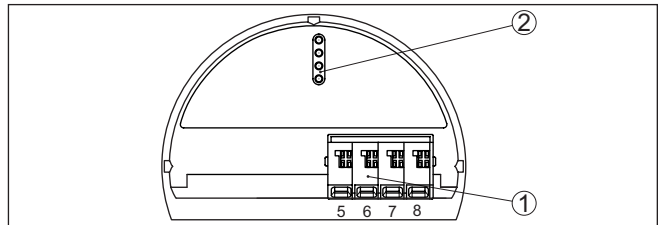
Elektronik bölme ve bağlantı bölümü - Ex olmayan cihazlar ve bünyesinde güvenliği olmayan sinyal çıkışı olan cihazlar



Res. 11: Ex olmayan cihazlar ve bünyesinde güvenliği olmayan sinyal çıkışı cihazlarda elektronik bölme ve bağlantı bölümü

- 1 Güç kaynağı
- 2 Röle çıkışı
- 3 FF veri yolu sinyal çıkışı
- 4 Sinyal çıkışı 4 ... 20 mA (aktif sensör)
- 5 NPN transistörü için anahtarlama girişi
- 6 Potansiyelsiz anahtarlama girişi
- 7 Transistör çıkışı
- 8 Sensör-Sensör iletişimi (MGC) için arayüz
- 9 Simülasyon şalteri (1 = Simülasyon açık)
- 10 Sensör-Sensör iletişimi (MGC) için bus adresinin ayarı <sup>1)</sup>

Kumanda ve bağlantı bölümü - Ex olmayan cihazlar ve bünyesinde güvenliği olmayan sinyal çıkışı cihazlar



Res. 12: Ex olmayan cihazlar ve bünyesinde güvenliği olmayan sinyal çıkışı cihazlarda kumanda ve bağlantı bölümü

- 1 Dış gösterge ve ayar birimi için bağlantı terminaleri
- 2 Gösterge ve ayar modülü ya da port adaptörü için kontak pimleri

### Bir PLC'ye bağlanma

İndüktif yükler veya daha yüksek akımlar devreye sokulduğunda, röle kontağı yüzeyindeki altın plaka hasar görür. Kontak artık gerilimi düşük olan devreleri açmaya uygun olmaz.

<sup>1)</sup> MGC = Multi Gauge Communication



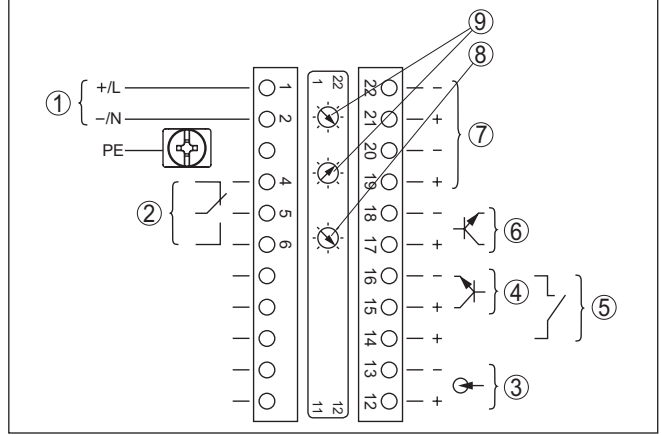
İndüktif yükler aynı zamanda bir SPS girişi ve çıkışına bağlantı ile ve/veya uzun hatlar olduğunda oluşmaktadır. Röle kontağının (ör. diyet gibi) korunması için kıvılcımı söndürmekte acil gereken önlemleri sağlayın veya transistör (8/16 mA) çıkışlı bir elektronik bir modeli kullanın.

### Bünyesinde güvenliği olan sinyal çıkışlı cihazlar



Patlamaya karşı güvenliği olan modeller (Ex ia, Ex d) hakkındaki ayrıntılı bilgiyi Ex ile ilgili güvenlik açıklamalarından bulabilirsiniz. Bunlar, teslimat kapsamındadır ve Ex sertifikası olan her cihazla birlikte verilir.

### Elektronik bölme ve bağlantı bölmesi - Bünyesinde güvenliği olan sinyal çıkışlı cihazlar

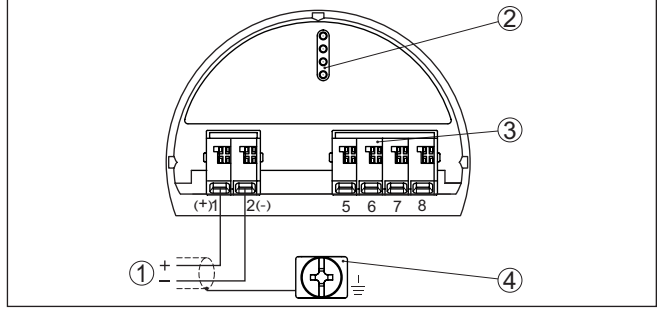


Res. 13: Bünyesinde güvenliği olan sinyal çıkışlı cihazlarda elektronik bölme ve bağlantı bölmesi (Ex d)

- 1 Güç kaynağı
- 2 Röle çıkışı
- 3 Sinyal çıkışı 4 ... 20 mA (aktif sensör)
- 4 NPN transistörü için anahtarlama girişi
- 5 Potansiyelsiz anahtarlama girişi
- 6 Transistör çıkışı
- 7 Sensör-Sensör iletişimi (MGC) için arayüz
- 8 Simülasyon şalteri (1 = Simülasyon açık)
- 9 Sensör-Sensör iletişimi (MGC) için bus adresinin ayarı <sup>2)</sup>

<sup>2)</sup> MGC = Multi Gauge Communication

### Kumanda ve bağlantı bölümü - Bünyesinde güvenli olan sinyal çıkışlı cihazlar



Res. 14: Bünyesinde güvenli olan sinyal çıkışlı cihazlarda kumanda ve bağlantı bölümü (Ex ia)

- 1 Kendinden emniyetli FF veri yolu sinyal çıkışı için bağlantı terminalleri
- 2 Gösterge ve ayar modülü ya da port adaptörü için kontak pimleri
- 3 Dış gösterge ve ayar birimi için bağlantı terminalleri
- 4 Topraklama terminalleri

### Bir PLC'ye bağlanma

İndüktif yükler veya daha yüksek akımlar devreye sokulacağına, röle kontağı yüzeyindeki altın plaka hasar görür. Kontak artık gerilimi düşük olan devreleri açmaya uygun olmaz.

İndüktif yükler aynı zamanda bir SPS girişi ve çıkışı bağlantı ile ve/veya uzun hatlar olduğunda oluşmaktadır. Röle kontağının (ör. diyot gibi) korunması için kıvılcımı söndürmekte acil gereken önlemleri sağlayın veya transistör (8/16 mA) çıkışlı bir elektronik bir modeli kullanın.

## 5 Gösterge ve ayar modülü ile devreye alma

### 5.1 Gösterge ve ayar modülünün kullanılması

#### Gösterge ve ayar modülünü takma/çıkarma

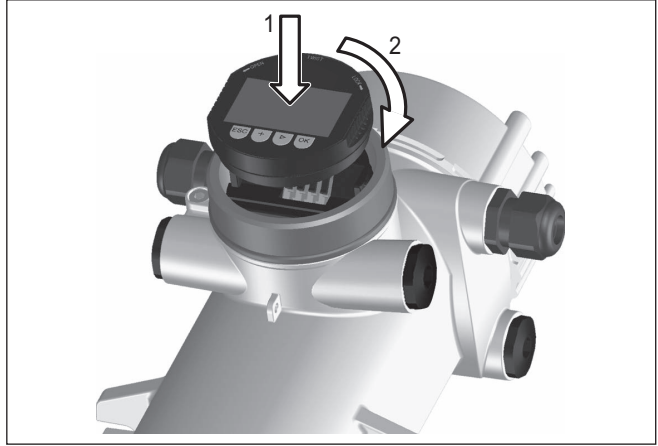
Gösterge ve ayar modülü her zaman sensörün içine takılabilir ve tekrar çıkartılabilir. Besleme geriliminde bir kesinti bunun için gerekli değildir.

Şu prosedürü izleyin:

1. Küçük gövde kapağının vidasını çözün
2. Gösterge ve ayar modülünü istenilen konumda elektroniğe getirin (90° açılarla dört konum seçilebilir)
3. Gösterge ve ayar modülünü elektroniğe getirin ve tıklayarak yerine oturuncaya kadar hafifçe sağa doğru çevirin
4. İzleme penceresini gövdenin kapağına takıp iyice sıkın

Sökme, bu işlemi tersine takip ederek yapılır.

Gösterge ve ayar modülünün enerjisi sensör tarafından sağlanır, başka bir bağlantıya gerek yoktur.



Res. 15: Gösterge ve ayar modülünün kullanılması



#### Uyarı:

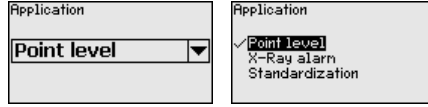
Cihazın donanımını sonradan ölçüm değerlerini devamlı gösteren bir gösterge ve ayar modülü ile donatmak isterseniz, izleme pencereyi yüksek kapak kullanılması gerekir.

## 5.2 Parametreleme

### 5.2.1 Devreye alma

Buraya gereken uygulamayı girin.

Bu menü seçeneği size sensörü istenilen uygulamaya uyarlama olanağı sunar. Aşağıdaki uygulamalardan birini seçebilirsiniz: "Doluluk seviyesi", "Sınır seviyesi" veya "İkincil cihazların eklenmesi".



### Seviyeleme modu

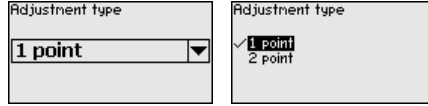
Bu menü seçeneğinden sensörde bir mi yoksa iki noktalı seviyeleme mi yapacağınızı belirleyebilirsiniz.

İki noktalı seviyelemede Delta-I değeri otomatik olarak seçilir.

Size iki noktalı seviyelemeyi seçmenizi tavsiye ederiz. Bunun için sensörü dolu konumda (örtülü) ve boş konumda (örtüsüz) seviyeleyebilmek için haznenin doluluk seviyesini değiştirebilmelisiniz.

Bu sayede çok güvenilir bir anahtarlama noktası elde edersiniz.

Tek nokta seviyelemede min. ve maks. seviyeleme noktasının farkını (Delta I) sonraki devreye alma sürecinde kendiniz seçin.



## 6 Ek

### 6.1 Teknik özellikler

#### İzin verilmiş cihazlara ilişkin not

Ex onayı vb. gibi izinleri verilmiş cihazlar için teslimat kapsamında söz konusu emniyet talimatlarında bulunan teknik veriler geçerlidir. Proses koşulları veya güç kaynağı gibi konularda veriler burada verilen bilgilerden farklı olabilir.

Tüm ruhsat belgeleri internet sayfamızdan indirilebilmektedir.

#### Elektromekanik veriler - Model IP66/IP67

Kablo girişi seçenekleri

- Kablo girişi M20 x 1,5; ½ NPT
- Kablo bağlantı elemanı M20 x 1,5; ½ NPT (Kablo çapı için aşağıdaki tabloya bakınız.)
- Kör tapa M20 x 1,5; ½ NPT
- Sızdırmaz kapak ½ NPT

Malzeme - Dişli kablo bağlantısı	Malzeme - Conta kul- lanımı	Kablo çapı				
		4,5 ... 8,5 mm	5 ... 9 mm	6 ... 12 mm	7 ... 12 mm	10 ... 14 mm
PA	NBR	-	●	●	-	●
Pirinç, nikel- lenmiş	NBR	●	●	●	-	-
Paslanmaz çelik	NBR	-	●	●	-	●

Yanabilirlik sınıfı - Giriş boruları min. VW-1

Tel kesidi (yay baskılı klemensler)

- Kalın tel, bükülü tel 0,2 ... 2,5 mm<sup>2</sup> (AWG 24 ... 14)
- Tel ucu kılıflı tel demeti 0,2 ... 1,5 mm<sup>2</sup> (AWG 24 ... 16)

#### Güç kaynağı

Çalışma gerilimi

- Sensör tedariki 24 ... 65 V DC (% -15 ... +10) veya 24 ... 230 V AC (% -15 ... +10), 50/60 Hz
- FF veri yolu 9 ... 32 V DC





# VEGA

Baskı tarihi:

Sensörlerin ve değerlendirme sistemlerinin teslimat kapsamı, uygulanması, kullanımı ve işletme talimatları hakkındaki bilgiler basımın yapıldığı zamandaki mevcut bilgilere uygundur.

Teknik değişiklikler yapma hakkı mahfuzdur

© VEGA Grieshaber KG, Schiltach/Germany 2022



62080-TR-221215

VEGA Grieshaber KG  
Am Hohenstein 113  
77761 Schiltach  
Germany

Phone +49 7836 50-0  
E-mail: [info.de@vega.com](mailto:info.de@vega.com)  
[www.vega.com](http://www.vega.com)