

Skrócona instrukcja obsługi

Miernik izotopowy do pomiaru gęstości medium

MINITRAC 31

System czteroprzewodowy 4 ... 20 mA/
HART



Document ID: 62075



VEGA

Spis treści

1	Dla Twojego bezpieczeństwa	3
1.1	Upoważnieni pracownicy	3
1.2	Zastosowanie zgodne z przeznaczeniem	3
1.3	Ostrzeżenie przed błędnym użytkowaniem	3
1.4	Ogólne przepisy bezpieczeństwa i higieny pracy	3
1.5	Zgodność	4
1.6	Zalecenia NAMUR	4
1.7	Ochrona środowiska	4
2	Opis produktu	6
2.1	Budowa	6
2.2	Zasada działania	7
2.3	Przynależny pojemnik chroniący przed promieniowaniem	9
3	Montaż	11
3.1	Wskazówki ogólne	11
3.2	Wskazówki montażowe	12
4	Podłączenie do zasilania napięciem	18
4.1	Przygotowanie przyłącza	18
4.2	Przyłącze - pomiar gęstości, pomiar masowego natężenia przepływu	20
4.3	Przyłącze - rejestrowanie poziomu granicznego	23
5	Rozruch z modułem wyświetlającym i obsługowym	26
5.1	Zakładanie modułu wyświetlającego i obsługowego	26
5.2	Wprowadzanie parametrów - pomiar gęstości cieczy	27
6	Załączniki	30
6.1	Dane techniczne	30



Informacja:

Przedłożona skrócona instrukcja obsługi umożliwia szybki rozruch przyrządu.

Pogłębiające informacje są zawarte w przynależnej, obszernej instrukcji obsługi, jak również w instrukcji Safety Manual dołączonej do przyrządów z certyfikatem SIL. One są dostępne do pobrania na naszej stronie internetowej.

Instrukcja obsługi MINITRAC 31 - System czteroprzewodowy 4 ... 20 mA/HART: Document-ID 40447

Stan opracowania redakcyjnego skróconej instrukcji obsługi: 2022-11-22

1 Dla Twojego bezpieczeństwa

1.1 Upoważnieni pracownicy

Wykonywanie wszystkich czynności opisanych w niniejszej dokumentacji technicznej jest dozwolone tylko wykwalifikowanym specjalistom, upoważnionym przez kierownictwo zakładu.

Podczas pracy przy urządzeniu lub z urządzeniem zawsze nosić wymagane osobiste wyposażenie ochronne.

1.2 Zastosowanie zgodne z przeznaczeniem

MINITRAC 31 jest miernikiem do pomiaru gęstości cieczy i wykrywania poziomu granicznego.

Szczegółowe dane dotyczące zakresu zastosowań przedstawiono w rozdziale " *Opis produktu*".

Bezpieczeństwo pracy przyrządu jest zachowane tylko w przypadku zastosowania zgodnego z przeznaczeniem, odpowiednio do danych w instrukcji obsługi, a także ewentualnie występujących instrukcji dodatkowych.

1.3 Ostrzeżenie przed błędnym użytkowaniem

W przypadku zastosowania nieprawidłowego lub sprzecznego z przeznaczeniem, produkt ten może stanowić źródło zagrożenia specyficznego dla rodzaju zastosowania - np. przełanie pojemnika z powodu błędnego zamontowania lub ustawienia. To może stanowić zagrożenie wypadkowe dla osób i spowodować szkody materialne i w środowisku naturalnym. Ponadto może to negatywnie wpłynąć na zabezpieczenia samego przyrządu.

1.4 Ogólne przepisy bezpieczeństwa i higieny pracy

Przyrząd odpowiada aktualnemu stanowi techniki z uwzględnieniem ogólnie obowiązujących przepisów i wytycznych. Jego użytkowanie jest dozwolone tylko wtedy, gdy jego stan techniczny jest nienaganny i bezpieczny. Użytkownik ponosi odpowiedzialność za bezusterkową eksploatację przyrządu. W przypadku zastosowania w mediach agresywnych lub powodujących korozję mogących stanowić źródło zagrożenia przy błędnym działaniu przyrządu, inwestor musi przekonać się o prawidłowym działaniu przyrządu podejmując odpowiednie działania.

Użytkownik musi przestrzegać zasad bezpieczeństwa zawartych w niniejszej instrukcji obsługi, zasad instalowania obowiązujących w danym kraju, a także obowiązujących przepisów bezpieczeństwa i higieny pracy.

Ze względu na bezpieczeństwo oraz warunki gwarancji, ingerencje wykraczające poza czynności opisane w instrukcji obsługi są dozwolone tylko pracownikom upoważnionym przez producenta. Samowolne przeróbki lub zmiany konstrukcyjne są jednoznacznie zabronione.

Z uwagi na bezpieczeństwo dozwolone jest stosowanie jedynie akcesoriów określonych przez producenta przyrządu.

W celu uniknięcia zagrożeń należy przestrzegać znaków ostrzegawczych i wskazówek umieszczonych na przyrządzie.

W tym systemie pomiarowym stosowane jest promieniowanie gamma. W związku tym należy przestrzegać wskazówek dotyczących ochrony przed promieniowaniem podanych w "Opisie produktu". Wykonywanie wszelkich czynności przy pojemniku chroniącym przed promieniowaniem jest dozwolone tylko pod dozorem zakładowego inspektora ochrony radiologicznej.

1.5 Zgodność

Urządzenie spełnia ustawowe wymagania dyrektyw specyficznych dla danego kraju względnie zbior przepisów technicznych. Stosownym oznakowaniem potwierdzamy zgodność.

Przynależne Deklaracje Zgodności są podane na naszej stronie internetowej.

Kompatybilność elektromagnetyczna

Przyrządy w wersji czteroprzewodowej albo Ex d ia są przeznaczone do zastosowań przemysłowych. Przy tym należy uwzględnić możliwość wystąpienia zakłóceń przewodowych oraz wywołanych odbitymi falami, tak jak zazwyczaj w przyrządach klasy A według EN 61326-1. Jeżeli przyrząd znajdzie zastosowanie w innych warunkach, to należy zapewnić kompatybilność elektromagnetyczną w stosunku do innych urządzeń.

1.6 Zalecenia NAMUR

NAMUR to stowarzyszenie działające w Niemczech w dziedzinie automatyzacji procesów technologicznych. Zalecenia wydawane przez NAMUR określają standardowe rozwiązania w zakresie przyrządów pomiarowych.

Przyrząd spełnia wymagania następujących zaleceń NAMUR:

- NE 21 – Kompatybilność elektromagnetyczna urządzeń elektrycznych
- NE 43 – Poziom sygnału informacji o zaniku działania przetworników pomiarowych
- NE 53 – Kompatybilność przyrządów i podzespołów wyświetlających/obsługowych
- NE 107 – Samokontrola i diagnoza przyrządów polowych

Dalsze informacje - patrz www.namur.de.

1.7 Ochrona środowiska

Ochrona naturalnych podstaw życia to jedno z najważniejszych zadań. W związku z tym wprowadziliśmy system zarządzania środowiskowego, którego celem jest ciągłe poprawianie zakładowej ochrony środowiska. System zarządzania środowiskowego posiada certyfikat DIN EN ISO 14001.

Prosimy o pomoc w spełnieniu tych wymagań i o przestrzeganie wskazówek ochrony środowiska ujętych w niniejszej instrukcji obsługi:

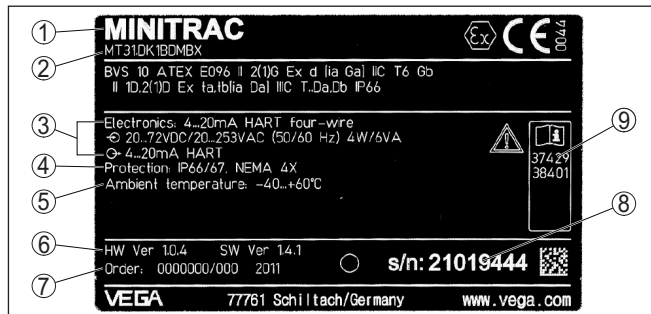
- Rozdział "*Opakowanie, transport i przechowywanie*"
- Rozdział "*Utylizacja*"

2 Opis produktu

2.1 Budowa

Tabliczka znamionowa

Tabliczka znamionowa zawiera najważniejsze dane do identyfikacji i do zastosowania przyrządu:



Rys. 1: Struktura tabliczki znamionowej (przykład)

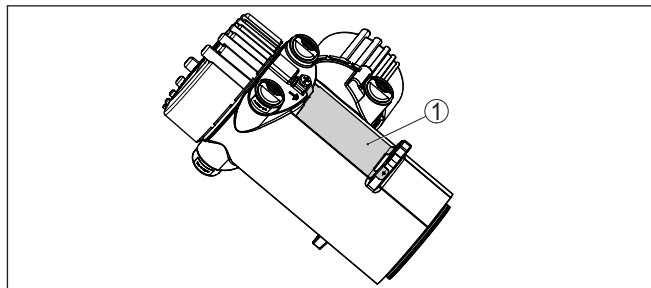
- 1 Typ przyrządu
- 2 Kod produktu
- 3 Moduł elektroniczny
- 4 Stopień ochrony
- 5 Temperatura otoczenia
- 6 Wersja sprzętu i oprogramowania
- 7 Numer zlecenia
- 8 Numer seryjny przyrządu
- 9 Numery ID dokumentacji przyrządu

Tabliczka znamionowa ze stali nierdzewnej

W przypadku trudnych warunków otoczenia lub występowania substancji agresywnych może dojść do odklejenia tabliczek samoprzylepnych lub do pozbawienia ich czytelności.

Opcjonalna tabliczka znamionowa ze stali nierdzewnej jest przymocowana śrubami na stałe do obudowy, przy czym napisy są trwałe odporne na wpływy otoczenia.

Późniejsze zamontowanie tabliczki znamionowej ze stali nierdzewnej nie jest możliwe.



Rys. 2: Lokalizacja tabliczki znamionowej ze stali nierdzewnej

- 1 Tabliczka znamionowa ze stali nierdzewnej

Numer seryjny - szukanie przyrządu

Tabliczka znamionowa zawiera numer seryjny przyrządu. Dzięki temu można na naszej stronie internetowej znaleźć następujące dane przyrządu:

- Kod produktu (HTML)
- Data dostawy (HTML)
- Specyfikacja zamówionego przyrządu (HTML)
- Instrukcja obsługi i skrócona instrukcja obsługi obowiązująca w chwili dostawy (PDF)
- Certyfikat badań (PDF) - opcja

W tym celu należy otworzyć stronę "www.vega.com" i w polu szukania wpisać numer seryjny przyrządu.

Alternatywnie można znaleźć te dane poprzez smartfon:

- Aplikację VEGA Tools pobrać z "*Apple App Store*" albo "*Google Play Store*"
- Skanować kod QR znajdujący się na tabliczce znamionowej przyrządu albo
- Ręcznie wpisać numer seryjny w aplikacji

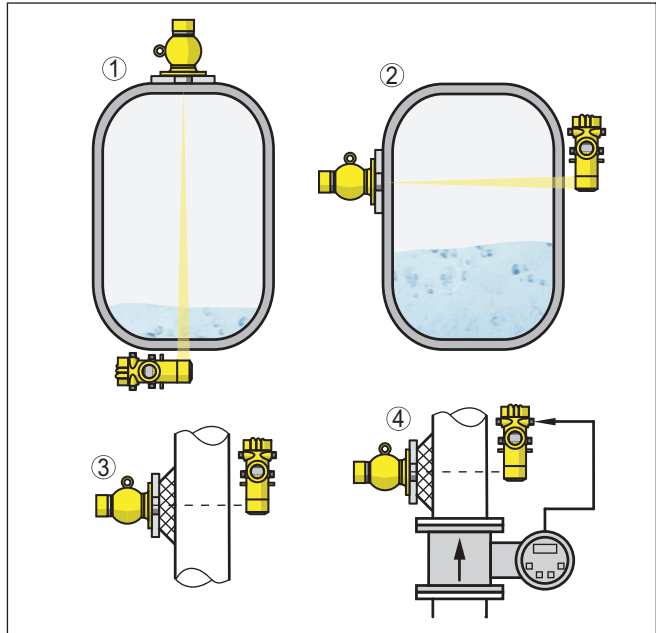
2.2 Zasada działania

Zakres zastosowań

Przyrząd nadaje się do pomiarów cieczy oraz materiałów sypkich w zbiornikach w trudnych warunkach technologicznych. Możliwości zastosowania to niemal wszystkie branże przemysłowe.

Wartość pomiarowa jest rejestrowana bez styczności z materiałem napełniającym, poprzez ściankę zbiornika. Nie jest potrzebne żadne przyłącze technologiczne ani otwór w zbiorniku. Ten przyrząd nadaje się idealnie do późniejszego dodatkowego wyposażenia już istniejących urządzeń.

Przyrząd odznacza się wszechstronnymi możliwościami zastosowania. Obok głównych zadań takich, jak pomiar gęstości medium i wykrywanie poziomu granicznego, MINITRAC 31 także nadaje się do wykrywania ilości resztkowych, a w połączeniu z przepływomierzem do mierzenia masowego natężenie przepływu.



Rys. 3: MINITRAC 31 - możliwości zastosowania

- 1 Pomiar poziomu napełnienia - wykrywanie ilości resztkowych
- 2 Wykrywanie poziomu granicznego
- 3 Pomiar gęstości
- 4 Pomiar przepływu masowego

Inne możliwości zastosowania to wyzwalanie alarmu przy wykryciu promieniowania z innego źródła albo wprowadzanie korekcy wartości rzeczywistej.

W przypadku wybrania funkcji wyzwalania alarmu przy wykryciu promieniowania z innego źródła, przyrząd rejestruje promieniowanie pochodzące z innego źródła. Możliwe peryferyjne źródła promieniowania to np. układ kontroli spoin spawanych w sąsiednim urządzeniu lub inne mierniki izotopowe.

Jeżeli przyrząd służy do korekcy wartości rzeczywistej, to wtedy przekazuje wartość rzeczywistą, żeby wprowadzić korekcję innego miernika izotopowego. Dzięki temu pomiar jest precyzyjnie dopasowywany do sytuacji w zbiorniku.

Zasada działania

Przy pomiarze radiometrycznym źródłem wiązki promieniowania gamma jest izotop cezu Cs-137 albo kobaltu Co-60. Wiązka pokonująca ściankę rury i zawartego w niej medium ulega osłabieniu. Detektor NaI na przeciwległej stronie - np. rurociągu - odbiera impulsy promieniowania gamma. Intensywność promieniowania jest zależna od gęstości mierzzonego medium. Niezawodność tej zasady pomiaru sprawdziła się także w wyjątkowo trudnych warunkach, ponieważ pomiar przebiega bez styczności z medium - na zewnątrz rury. Ten

system pomiarowy zapewnia najwyższą pewność i niezawodność niezależnie od medium i jego właściwości.

2.3 Przynależny pojemnik chroniący przed promieniowaniem

Do prowadzenia pomiarów konieczny jest izotop promieniotwórczy umieszczony w odpowiednim pojemniku chroniącym przed promieniowaniem.

Postępowanie z materiałami promieniotwórczymi jest prawnie uregulowane. Zasady pracy przyrządu określają przepisy dotyczące ochrony przed promieniowaniem obowiązujące w kraju, w który przyrząd jest użytkowany.

Przykładowo w Niemczech obowiązuje Strahlenschutzverordnung (StrlSchV) - niemieckie rozporządzenie w sprawie ochrony przed promieniowaniem oparte na ustawie o ochronie przed promieniowaniem Atomschutzgesetzes (AtG).

Przy prowadzeniu pomiarów metodą radiometryczną należy wziąć pod uwagę przede wszystkim następujące zagadnienia:

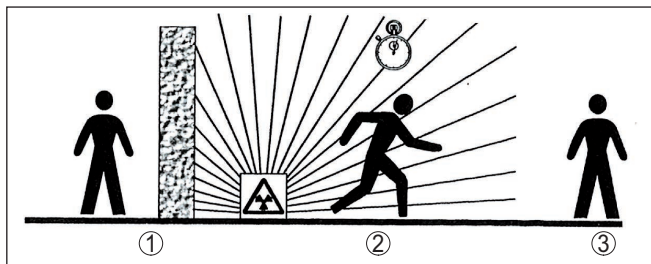
Zezwolenie na użytkowanie

Do użytkowania przyrządu izotopowego z źródłem promieniowania gamma konieczne jest uzyskanie zezwolenia. To zezwolenie jest wydawane przez właściwy urząd (przykładowo w Niemczech urzędy do spraw ochrony środowiska, urzędy dozoru technicznego itp.).

Dalsze wskazówki zamieszczono w instrukcji obsługi pojemnika chroniącego przed promieniowaniem.

Ogólne wskazówki dotyczące ochrony przed promieniowaniem

Podczas pracy z materiałami radioaktywnymi należy unikać wszelkiego niepotrzebnego napromieniowania. Nieuniknione napromieniowanie należy utrzymywać na możliwie niskim poziomie. Przy tym należy pamiętać o trzech następujących zasadach:



Rys. 4: Środki do ochrony przed promieniowaniem radioaktywnym

- 1 Ekranowanie
- 2 Czas
- 3 Odstęp

Ekranowanie: Zapewnić możliwie skuteczne ekranowanie między źródłem promieniotwórczym a sobą i innymi osobami. Do efektywnego ekranowania służy pojemnik chroniący przed promieniowaniem (np. VEGASOURCE), jak również inne materiały o wysokiej gęstości (np. ołów, żelazo, beton itp.).

Czas: Możliwie krótko przebywać w miejscu oddziaływania źródła promieniotwórczego.

Odstęp: Utrzymywać możliwie duży odstęp od źródła promieniotwórczego. Lokalna wielkość dawki promieniowania zmniejsza się wraz z odległością do kwadratu od źródła.

Zakładowy inspektor ochrony radiologicznej

Użytkownik przyrządu musi wyznaczyć zakładowego inspektora ochrony radiologicznej, który musi być specjalistą w tej dziedzinie. On ponosi odpowiedzialność za dotrzymanie przepisów rozporządzenia w sprawie ochrony przed promieniowaniem oraz za wszystkie podjęte środki ochrony przed promieniowaniem.

Obszar kontroli

Obszary kontroli to miejsca, w których lokalna wielkość dawki promieniowania przekracza określoną wartość. W obszarach kontroli mogą przebywać tylko osoby podlegające systematycznym pomiarom dawek indywidualnych. Obecnie obowiązujące wartości graniczne dla obszarów kontroli podane są w aktualnej wytycznej danego urzędu (przykładowo w Niemczech jest to rozporządzenie w sprawie ochrony przed promieniowaniem).

W razie potrzeby służymy dodatkowymi informacjami na temat ochrony przed promieniowaniem i przepisów obowiązujących w innych krajach.

3 Montaż

3.1 Wskazówki ogólne

Wyłączenie źródła promieniotwórczego

Pojemnik z izotopem jest elementem składowym systemu pomiarowego. Jeżeli pojemnik jest już uzbrojony w aktywny izotop, to przed przystąpieniem do montażu należy odpowiednio zabezpieczyć ten pojemnik z izotopem.



Niebezpieczeństwo:

Przed przystąpieniem do czynności montażowych zapewnić, żeby źródło promieniotwórcze było niezawodnie zamknięte. Pojemnik z izotopem w stanie zamkniętym należy zabezpieczyć przed przypadkowym otwarciem.

Ochrona przed wilgocią

Przyrząd należy chronić przed wniknięciem wilgoci podejmując następujące działania:

- Zastosować odpowiedni kabel podłączeniowy (patrz rozdział "Podłączenie do zasilania napięciem")
- Dokręcić złączkę przelotową kabla lub łącznik wtykowy
- Przed złączką przelotową kabla lub łącznikiem wtykowym ułożyć kabel podłączeniowy tak, żeby był wprowadzony do niego od dołu

To dotyczy przede wszystkim montażu w miejscach nie chronionych przed wpływami atmosferycznymi i pomieszczeniach, w których może wystąpić wilgoć (np. w wyniku procesu czyszczenia), jak również na chłodzonych lub ogrzewanych zbiornikach.



Uwaga:

Należy zadbać o to, żeby podczas instalowania lub konserwacji nie wniknęła wilgoć ani zanieczyszczenia do wnętrza przyrządu.

Do utrzymania stopnia ochrony przyrządu należy zapewnić, żeby w czasie eksploatacji pokrywa przyrządu była zamknięta i w razie potrzeby zabezpieczona.

Warunki technologiczne



Uwaga:

Z uwagi na bezpieczeństwo dozwolone jest użytkowanie przyrządu tylko w zakresie dozwolonych warunków technologicznych. Te dane zamieszczono w rozdziale "Dane techniczne" w instrukcji obsługi, względnie na tabliczce znamionowej.

W związku z tym, przed przystąpieniem do montażu należy upewnić się, że wszystkie części przyrządu biorące udział w procesie nadają się do warunków występujących w czasie procesu technologicznego.

Do nich należą szczególnie:

- Aktywna część pomiarowa
- Przyłącze technologiczne
- Uszczelka przyłącza technologicznego

Warunki procesu technologicznego, a w szczególności:

- Ciśnienie technologiczne
- Temperatura technologiczna
- Chemiczne właściwości medium

- Ścieranie i wpływy mechaniczne

Złącze przelotowe kabli (dławiki)

Gwint metryczny

Obudowy przetworników pomiarowych z gwintem metrycznym posiadają fabrycznie wkręcone złącze przelotowe kabli. One są zamknięte zatyczkami z tworzywa sztucznego jako zabezpieczenie transportowe.

Przed przystąpieniem do podłączenia do instalacji elektrycznej należy usunąć te zatyczki.

Gwint NPT

W przypadku obudów przyrządów z samouszczelniającym gwintem NPT nie można fabrycznie wkręcać przelotów kablowych. W związku z tym, otwarte otwory wlotów kabli są zamknięte czerwonymi kołpakami chroniącymi przed pyłem, stanowiącymi zabezpieczenie transportowe.

Przed rozruchem należy wymienić te kołpaki ochronne na złącze przelotowe kabla z certyfikatem albo zamknąć odpowiednią zaślepką.

Pasujące złącze przelotowe kabli i zaślepki są dołączone do przyrządu.

3.2 Wskazówki montażowe

Pozycja montażowa



Uwaga:

W toku projektowania układu pomiarowego analizują nasi specjaliści okoliczności na miejscu pomiaru, żeby odpowiednio obliczyć wielkość izotopu.

Inwestor otrzymuje dokument "Source-Sizing" z określeniem niezbędnej aktywności źródła i wszystkimi danymi do montażu.

Oprócz poniższych zasad montażu należy również przestrzegać wskazówek podanych w dokumencie "Source-Sizing".

O ile w dokumencie "Source-Sizing" nie podano inaczej, obowiązują poniższe zasady montażu.

Wskazówki dotyczące ogrodzenia i montażu przynależnego pojemnika z izotopem zamieszczono w instrukcji obsługi tego pojemnika np. VEGASOURCE.

MINITRAC 31 można zamontować w dowolnym położeniu. Jeżeli zamówiono przyrząd z otwieraną osłoną radiologiczną (opcja) do ochrony przed promieniowaniem z otoczenia, to miernik posiada na bokach ekranowanie chroniące przez promieniowaniem z innego źródła. W takim przypadku promieniowanie wnika tylko od strony czołowej.

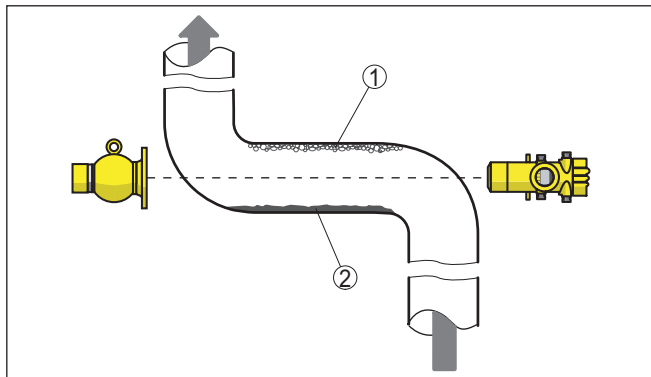
Przyrządy należy tak przymocować, żeby uniemożliwić wypadnięcie z uchwytów.

Wylot kątowy wiązki promieniowania z pojemnika skierować na MINITRAC 31.

Pojemnik z izotopem należy zamontować możliwie blisko zbiornika. Jeżeli mimo to pozostają jeszcze otwarte przestrzenie, to należy ustawić ogrodzenia i kraty ochronne uniemożliwiające wkładanie rąk do obszaru zagrożenia.

**Ostrzeżenie:**

Zwracać uwagę, żeby rura była zawsze całkowicie napelniona. Przed wszystkim przy poziomo zaprojektowanych odcinkach pomiarowych rur mogą wystąpić pęcherze powietrza lub osady w rurze, które są przyczyną błędów pomiarowych. Należy preferować pomiar na linii prowadzącej przez oś rury.

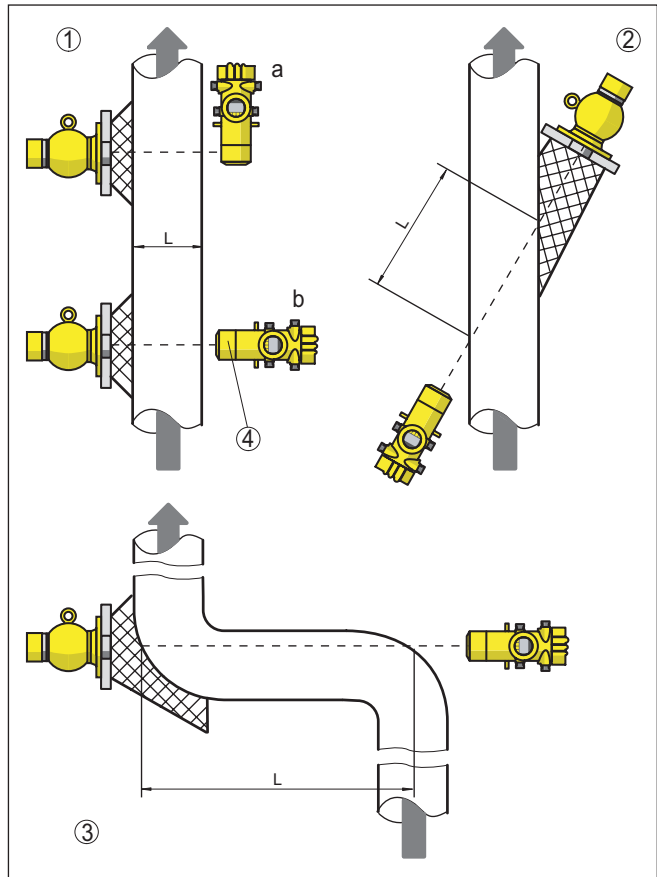


Rys. 5: Montaż w rurociągu ułożonym poziomo

- 1 Pęcherzyki powietrza
- 2 Osady

Pomiar gęstości

Prowadzenie pomiarów gęstości i stężenia jest możliwe zarówno w rurociągach, jak i zbiornikach. Dokładność pomiaru wzrasta z długością drogi (L), którą pokonują promienie w medium. To jest szczególnie istotne w przypadku medium o niskiej gęstości lub małej średnicy rurociągu. Występuje szereg rozwiązań, żeby zwiększyć długość drogi (L), którą pokonują promienie w medium.



Rys. 6: Wersje montażu - prowadzenie pomiarów gęstości lub stężenia

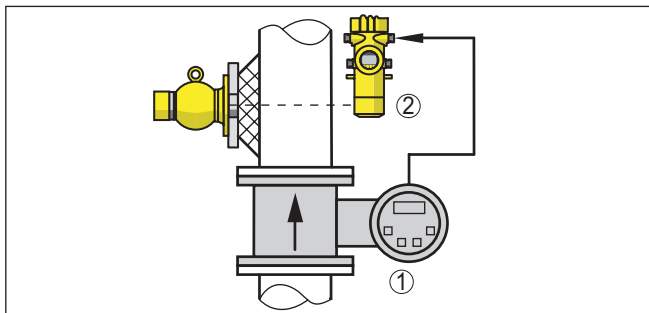
- 1a Promieniowe prześwietlanie - montaż pionowy
- 1b Osiowe prześwietlanie - montaż poziomy lub przy zastosowaniu ołowianej osłony radiologicznej do ochrony przed promieniowaniem otoczenia.
- 2 Prześwietlanie po linii skośnej w celu przedłużenia długości drogi (L), którą pokonują promienie w medium
- 3 Przedłużenie długości drogi (L), którą pokonują promienie w medium, metodą zainstalowania kolanka jako odcinka pomiarowego
- 4 Zamontowana ołowiana osłona radiologiczna do ochrony przed promieniowaniem z otoczenia - miernik posiada na bokach ekranowanie

Przy pomiarze gęstości występuje bardzo mała różnica między natężeniami promieniowania dla różnych gęstości medium. Te zmiany są minimalne przede wszystkim przy małej średnicy rury.

W związku z tym bardzo ważne jest ekranowanie od zakłócającego promieniowania pochodzącego z innego źródła. Do ochrony przed takim promieniowaniem można wyposażyć przyrząd w opcjonalny pierścień ołowiany. Późniejsze dodatkowe wyposażenie w pierścień ołowiany nie jest możliwe.

Masowe natężenie przepływu

Z MINITRAC 31 w połączeniu z przepływomierzem można mierzyć masowe natężenie przepływu.



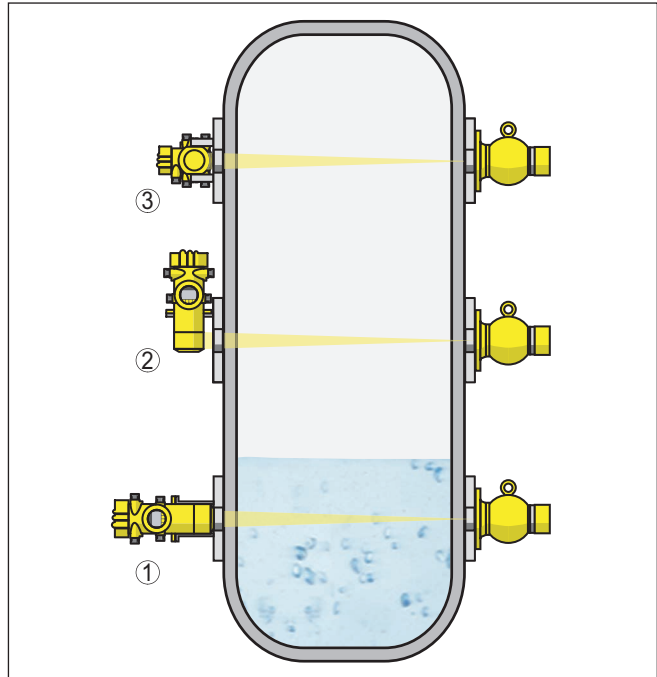
Rys. 7: Pomiar masowego natężenia przepływu

- 1 Przepływomierz
- 2 MINITRAC 31

Wykrywanie poziomu granicznego

Przyrząd do wykrywania poziomu granicznego jest z reguły montowany poziomo na wysokości wymaganego poziomu granicznego. Przy tym należy zwrócić uwagę, żeby w tym miejscu w zbiorniku nie znajdowały się żadne rozpory lub żeberka wzmacniające.

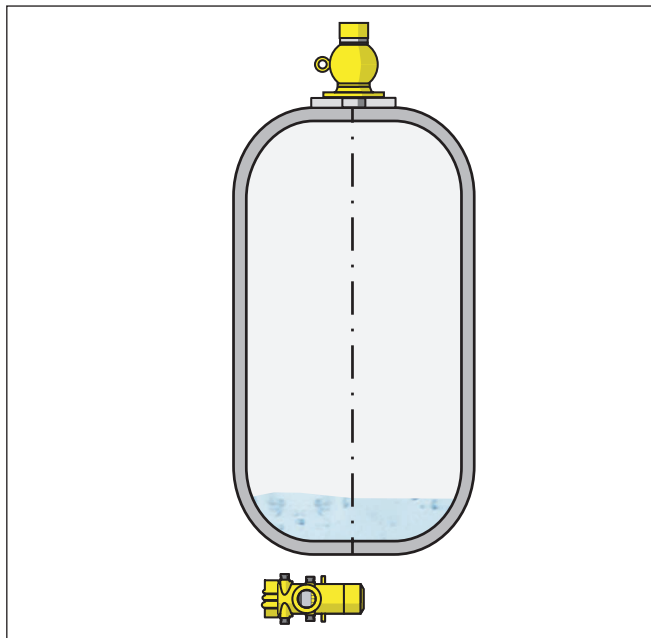
Wylot kątowy wiązki promieniowania z pojemnika skierować dokładnie na zakres pomiarowy MINITRAC 31.



Rys. 8: Pozycja montażowa - wykrywanie poziomu granicznego

- 1 Montaż poziomy
- 2 Montaż pionowy
- 3 Montaż poziomy, poprzecznie do osi zbiornika

Pomiar poziomu napełnienia - wykrywanie ilości resztkowych
 MINITRAC 31 można zastosować do wykrywania ilości resztkowych np. w zbiornikach magazynowych kosztownych cieczy. W tym celu należy zamontować przyrząd w najniższym punkcie zbiornika.



Rys. 9: Pomiar poziomu napelnienia - wykrywanie ilości resztkowych w zbiorniku magazynowym

Ochrona termiczna

W razie przekroczenia maksymalnej temperatury otoczenia należy podjąć odpowiednie środki, żeby chronić przyrząd przed przegrzaniem.

W tym celu chronić przyrząd odpowiednio izolacją termiczną lub zamontować przyrząd w nieco większej odległości od źródła ciepła.

Należy pamiętać o tym, żeby już w fazie projektowania uwzględnić te zagadnienia. W przypadku późniejszego podjęcia takich działań należy skonsultować to z naszymi specjalistami, żeby uniknąć negatywnych wpływów na dokładność pomiarów.

Jeżeli te działania nieskutecznie chronią przed przekroczeniem temperatury maksymalnej, to oferujemy chłodzenie wodne lub powietrzne dla MINITRAC 31.

Układ chłodzenia musi również zostać uwzględniony w obliczeniach dla miejsca pomiaru. Prosimy o skonsultowanie naszych specjalistów na temat opracowania chłodzenia.

4 Podłączenie do zasilania napięciem

4.1 Przygotowanie przyłącza

Przepisy bezpieczeństwa i higieny pracy

Generalnie przestrzegać następujących przepisów bezpieczeństwa pracy:

- Wykonanie przyłącza elektrycznego jest dozwolone tylko wykwalifikowanym specjalistom, upoważnionym przez kierownictwo zakładu.
- W razie możliwości wystąpienia nadmiernego napięcia zainstalować zabezpieczenie przepięciowe.



Ostrzeżenie:

Podłączyć albo odłączyć zaciski tylko przy wyłączonym napięciu.



Uwaga:

Dla przyrządu należy zainstalować łatwo dostępny odłącznik odcinający. Odłącznik odcinający dla tego przyrządu musi być oznakowany (IEC/EN 61010).

Rozwiązania techniczne podłączenia

Do podłączenia zasilania napięciem i wyjścia sygnału służą zaciski sprężyste znajdujące się w obudowie.

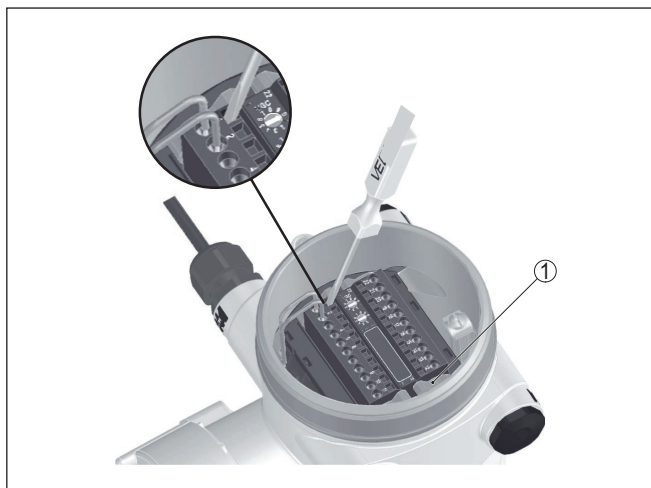
Połączenie z modułem wyświetlającym i obsługowym albo adapterem złącza standardowego następuje poprzez kołki stykowe w obudowie.

Czynności przy podłączeniu

Przyjąć następujący tok postępowania:

Ten sposób instalowania dotyczy przyrządów bez zabezpieczenia przeciwwybuchowego

1. Odkręcić dużą pokrywę obudowy
2. Odkręcić nakrętkę łączącą przy złączce przelotowej kabla i wyjąć zaślepkę
3. Usunąć koszulkę kabla ok. 10 cm (4 in), usunąć izolację z żył ok. 1 cm (0.4 in)
4. Kabel wsunąć przez złączkę przelotową kabla do przetwornika pomiarowego



Rys. 10: Czynności przy podłączaniu 4 i 5

1 Blokada bloków zacisków

5. Mały wkrętak płaski mocno wcisnąć do prostokątnego otworu blokady przy odpowiednim zacisku podłączeniowym
6. Końcówki żył włożyć do okrągłych otworów zacisków zgodnie ze schematem przyłączy

i Informacja:

Sztuczne żyły, jak również podatne żyły z tulejkami końcowymi można bezpośrednio włożyć do otworów zacisków. W przypadku podatnych żył bez tulejek końcowych włożyć mały wkrętak płaski do prostokątnego otworu blokady. Otwór zacisku jest wtedy otwarty. Po wyjęciu wkrętaka zamyka się znów zacisk.

7. Sprawdzić prawidłowe osadzenie przewodów w zaciskach przez lekkie pociągnięcie

W celu odłączenia przewodu mocno wcisnąć mały wkrętak płaski do prostokątnego otworu blokady, w sposób pokazany na ilustracji

8. Ekranowanie podłączyć do wewnętrznego zacisku uziemienia, natomiast zewnętrzny zacisk uziemienia połączyć z wyrównaniem potencjału.
 9. Mocno dokręcić nakrętkę łączącą na złączce przelotowej kabla. Pierścien uszczelniający musi zacisnąć się całkowicie wokół kabla.
 10. Przykręcić pokrywę obudowy
- Przyłącze elektryczne jest tym samym wykonane.

i Informacja:

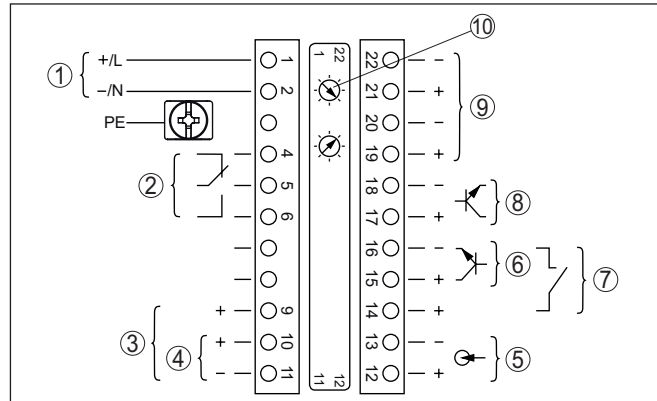
Bloki zacisków są mocowane wtykowo i można je odłączyć od modułu elektronicznego. W tym celu obie boczne dźwignie mocujące blok zacisków podważyć małym wkrętakiem i wyjąć go. Przy zwalnianiu

zacisku następuje samoczynne wypchnięcie bloku zacisków. Wyjąć blok zacisków. Przy ponownym nałożeniu musi on ulec słyszalnemu zatrzaśnięciu.

4.2 Przyłącze - pomiar gęstości, pomiar masowego natężenia przepływu

Przyrządy Nie-Ex i przyrządy bez iskrobezpiecznego wyjścia prądowego

Komora modułu elektronicznego i przyłączy - przyrządy Nie-Ex i przyrządy bez iskrobezpiecznego wyjścia prądowego

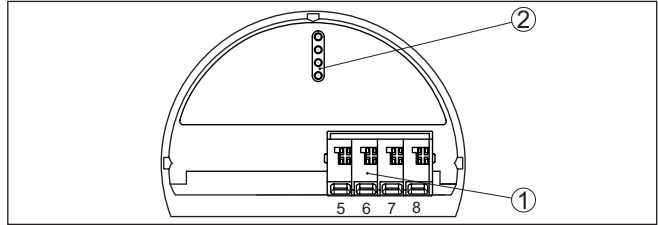


Rys. 11: Komora modułu elektronicznego i przyłączy w przypadku przyrządów Nie-Ex i przyrządów bez iskrobezpiecznego wyjścia prądowego

- 1 Zasilanie napięciem
- 2 Wyjście przekaźnikowe
- 3 Wyjście sygnałowe 4 ... 20 mA/HART (aktywne)
- 4 Wyjście sygnałowe 4 ... 20 mA/HART (pasywne)
- 5 Wejście sygnału 4 ... 20 mA (aktywny miernik)
- 6 Wejście przełączające tranzystor NPN
- 7 Wejście przełączające bez potencjału
- 8 Wyjście tranzystorowe
- 9 Złącze standardowe dla komunikacji między przetwornikami pomiarowymi (MGC)
- 10 Ustawienie adresu Bus dla komunikacji między przetwornikami pomiarowymi (MGC) ¹⁾

¹⁾ MGC = Multi Gauge Communication

Komora dla modułu obsługowego i przyłączy - przyrządy Nie-Ex i przyrządy bez iskrobezpiecznego wyjścia prądowego



Rys. 12: Komora modułu obsługowego i przyłączy w przypadku przyrządów Nie-Ex i przyrządów bez iskrobezpiecznego wyjścia prądowego

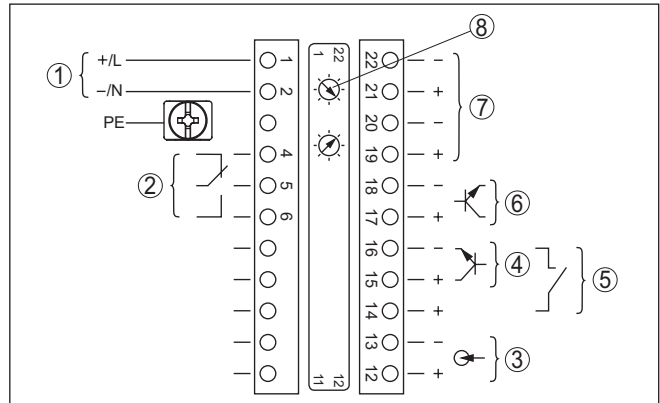
- 1 Zaciski do połączenia peryferyjnego modułu wyświetlającego i obsługowego
- 2 Kołki styków dla modułu wyświetlającego i obsługowego albo adaptera złącza standardowego

Przyrządy z iskrobezpiecznym wyjściem prądowym



Szczegółowe informacje na temat wersji wykonania z ochroną przeciwwybuchową (Ex ia, Ex d) podano w przepisach bezpieczeństwa dotyczących obszarów Ex. One są objęte zakresem dostawy i dołączone do każdego przyrządu posiadającego dopuszczenie Ex.

Komora układu elektronicznego i przyłączy - przyrządy z iskrobezpiecznym wyjściem prądowym

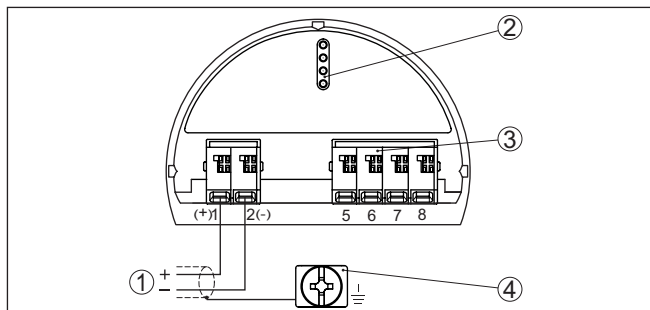


Rys. 13: Komora układu elektronicznego i przyłączy (Ex d) w przypadku przyrządów z iskrobezpiecznym wyjściem prądowym

- 1 Zasilanie napięciem
- 2 Wyjście przekaźnikowe
- 3 Wejście sygnału 4 ... 20 mA (aktywny miernik)
- 4 Wejście przełączające tranzystor NPN
- 5 Wejście przełączające bez potencjału
- 6 Wyjście tranzystorowe
- 7 Złącze standardowe dla komunikacji między przetwornikami pomiarowymi (MGC)
- 8 Ustawienie adresu Bus dla komunikacji między przetwornikami pomiarowymi (MGC) ²⁾

²⁾ MGC = Multi Gauge Communication

Komora modułu obsługowego i przyłączy - przyrządy z iskrobezpiecznym wyjściem prądowym



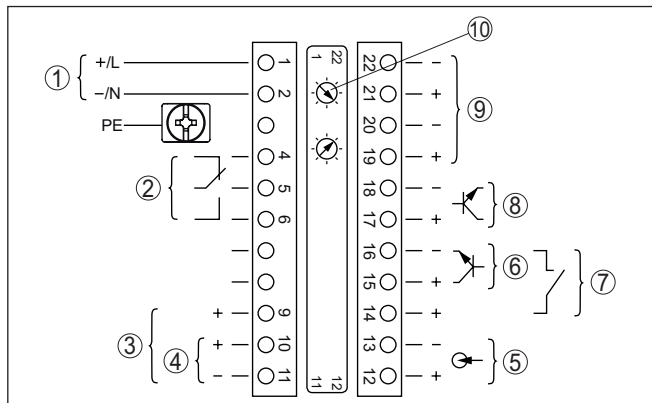
Rys. 14: Komora dla modułu obsługowego i przyłączy (Ex ia) w przypadku przyrządów z iskrobezpiecznym wyjściem prądowym

- 1 Zaciski przyłączy dla iskrobezpiecznego wyjścia sygnałowego 4 ... 20 mA/ HART (aktywne)
- 2 Kołki styków dla modułu wyświetlającego i obsługowego albo adaptera złącza standardowego
- 3 Zaciski do połączenia peryferyjnego modułu wyświetlającego i obsługowego
- 4 Zacisk uziemienia

4.3 Przyłącze - rejestrowanie poziomu granicznego

Przyrządy Nie-Ex i przyrządy bez iskrobezpiecznego wyjścia prądowego

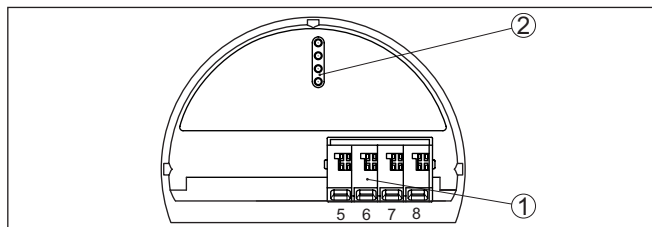
Komora modułu elektronicznego i przyłączy - przyrządy Nie-Ex i przyrządy bez iskrobezpiecznego wyjścia prądowego



Rys. 15: Komora modułu elektronicznego i przyłączy w przypadku przyrządów Nie-Ex i przyrządów bez iskrobezpiecznego wyjścia prądowego

- 1 Zasilanie napięciem
- 2 Wyjście przekaźnikowe
- 3 Wyjście sygnałowe 8/16 mA/HART aktywne
- 4 Wyjście sygnału 8/16 mA/HART Multidrop pasywne
- 5 Wyjście sygnałowe 4 ... 20 mA
- 6 Wejście przełączające tranzystor NPN
- 7 Wejście przełączające bez potencjału
- 8 Wyjście tranzystorowe
- 9 Złącze standardowe dla komunikacji między przetwornikami pomiarowymi (MGC)
- 10 Ustawienie adresu Bus dla komunikacji między przetwornikami pomiarowymi (MGC)³⁾

Komora dla modułu obsługowego i przyłączy - przyrządy Nie-Ex i przyrządy bez iskrobezpiecznego wyjścia prądowego



Rys. 16: Komora modułu obsługowego i przyłączy w przypadku przyrządów Nie-Ex i przyrządów bez iskrobezpiecznego wyjścia prądowego

- 1 Zaciski do połączenia peryferyjnego modułu wyświetlającego i obsługowego
- 2 Kółki styków dla modułu wyświetlającego i obsługowego albo adaptera złącza standardowego

³⁾ MGC = Multi Gauge Communication

Podłączenie do PLC

W razie przełączania mocy indukcyjnej lub prądu o wyższym natężeniu następuje trwałe uszkodzenie złotej powłoki na powierzchniach styków przekaźnika. Taki styk nie nadaje się potem do przełączania niskonapięciowych obwodów prądowych.

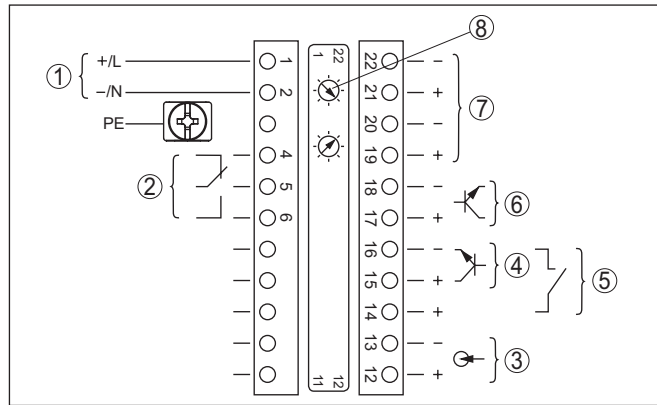
Moce indukcyjne wynikają także z podłączenia wejść lub wyjść PLC i/albo w kombinacji z długimi przewodami. W związku z tym należy koniecznie przeciwdziałać iskrzeniu na stykach przekaźnika (np. zainstalowanie diody Z) albo zastosować wyjście tranzystorowe lub 8/16 mA.



Przyrządy z iskrobezpiecznym wyjściem prądowym

Szczegółowe informacje na temat wersji wykonania z ochroną przeciwwybuchową (Ex ia, Ex d) podano w przepisach bezpieczeństwa dotyczących obszarów Ex. One są objęte zakresem dostawy i dołączone do każdego przyrządu posiadającego dopuszczenie Ex.

Komora układu elektronicznego i przyłączy - przyrządy z iskrobezpiecznym wyjściem prądowym

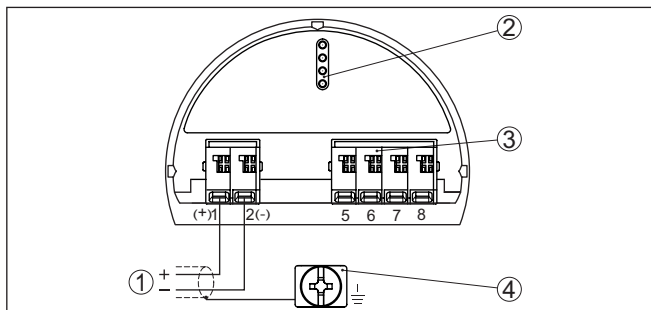


Rys. 17: Komora układu elektronicznego i przyłączy (Ex d) w przypadku przyrządów z iskrobezpiecznym wyjściem prądowym

- 1 Zasilanie napięciem
- 2 Wyjście przekaźnikowe
- 3 Wyjście sygnałowe 4 ... 20 mA
- 4 Wejście przełączające tranzystor NPN
- 5 Wejście przełączające bez potencjału
- 6 Wyjście tranzystorowe
- 7 Złącze standardowe dla komunikacji między przetwornikami pomiarowymi (MGC)
- 8 Ustawienie adresu Bus dla komunikacji między przetwornikami pomiarowymi (MGC) ⁴⁾

⁴⁾ MGC = Multi Gauge Communication

Komora modułu obsługowego i przyłączy - przyrządy z iskrobezpiecznym wyjściem prądowym



Rys. 18: Komora dla modułu obsługowego i przyłączy (Ex ia) w przypadku przyrządów z iskrobezpiecznym wyjściem prądowym

- 1 Zaciski przyłączy dla iskrobezpiecznego wyjścia sygnału 8/16 mA/HART (Multidrop) aktywne
- 2 Kołki styków dla modułu wyświetlającego i obsługowego albo adaptera złącza standardowego
- 3 Zaciski do połączenia peryferyjnego modułu wyświetlającego i obsługowego
- 4 Zacisk uziemienia

Podłączenie do PLC

W razie przełączania mocy indukcyjnej lub prądu o wyższym natężeniu następuje trwałe uszkodzenie złotej powłoki na powierzchniach styków przekaźnika. Taki styk nie nadaje się potem do przełączania niskonapięciowych obwodów prądowych.

Moce indukcyjne wynikają także z podłączenia wejść lub wyjść PLC i/albo w kombinacji z długimi przewodami. W związku z tym należy koniecznie przeciwdziałać iskrzeniu na stykach przekaźnika (np. zainstalowanie diody Z) albo zastosować wyjście tranzystorowe lub 8/16 mA.

5 Rozruch z modułem wyświetlającym i obsługowym

5.1 Zakładanie modułu wyświetlającego i obsługowego

Zamontowanie/wymontowanie modułu wyświetlającego i obsługowego

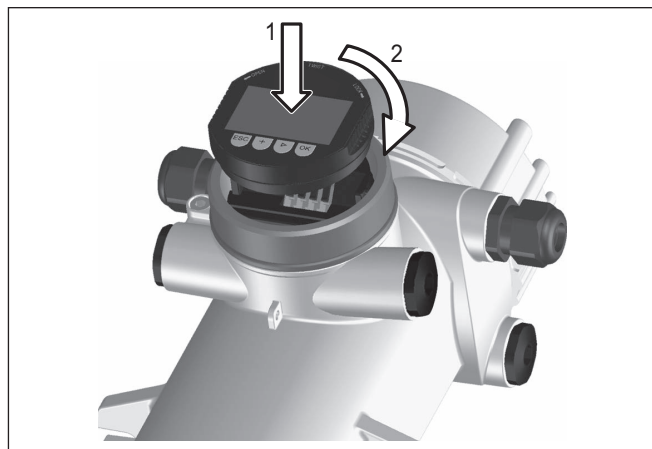
Moduł wyświetlający i obsługowy w każdej chwili może zostać włożony do przetwornika pomiarowego i potem znów usunięty. Przerwanie zasilania napięciem nie jest konieczne.

Przyjąć następujący tok postępowania:

1. Odkręcić małą pokrywę obudowy
2. Moduł wyświetlający i obsługowy ustawić na układzie elektronicznym w wymaganym położeniu (cztery możliwe położenia przekręcone co 90°).
3. Moduł wyświetlający i obsługowy nałożyć na układ elektroniczny i lekko przekręcić w prawo, aż do unieruchomienia w zapadce.
4. Mocno przykręcić pokrywę obudowy z wziernikiem

Wymontowanie przebiega w chronologicznie odwrotnej kolejności.

Moduł wyświetlający i obsługowy jest zasilany przez przetwornik pomiarowy, wykonanie dodatkowych przyłączy nie jest potrzebne.



Rys. 19: Zakładanie modułu wyświetlającego i obsługowego



Uwaga:

Jeżeli przyrząd ma być później wyposażony w moduł wyświetlający i obsługowy do ciągłego wyświetlania wartości mierzonych, to potrzebna jest podwyższona pokrywka z wziernikiem.

5.2 Wprowadzanie parametrów - pomiar gęstości cieczy

Wprowadzanie parametrów ma na celu dopasowanie przyrządów do warunków na miejscu eksploatacji. Wprowadzanie parametrów przebiega w menu obsługowym.

Założenia

Niżej wymienione warunki muszą zostać spełnione, żeby eksploatacja przebiegała niezawodnie i bezpiecznie:

- Rura musi być napełniona. Nie mogą występować żadne pęcherzyki powietrza w rurze
- Pojemnik z izotopem jest włączony
- W bezpośrednim sąsiedztwie miejsca pomiaru znajduje się punkt pobierania próbek



Ostrzeżenie:

Rura musi być zawsze napełniona, gdy pojemnik z izotopem jest włączony. Przy pustej rurze może wystąpić zwiększona lokalna dawka promieniowania. Należy upewnić się, że rura jest napełniona także podczas postoju urządzenia albo wyłączyć pojemnik z izotopem.

Uruchomienie przyrządu

Przeprowadzić rozruch w poniżej podanej kolejności.



Ostrzeżenie:

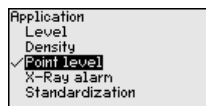
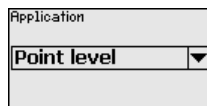
Przy rozruchu wstępnym lub po resecie przyrządu uruchomienie przebiega z parametrami standardowymi. Te wartości nie nadają się do eksploatacji przyrządu i muszą zostać zastąpione wartościami rzeczywistymi.

5.2.1 Rozruch

Zastosowanie

Wpisać tutaj odpowiedni rodzaj zastosowania.

Ta opcja menu służy do dopasowania przyrządu do wymaganego rodzaju zastosowania. Można wybrać spośród: " *Poziom napełnienia*", " *Gęstość*", " *Poziom graniczny*", " *Alarm: promieniowanie z innego źródła*" lub " *Korekcja wartości rzeczywistej*".



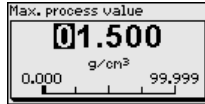
Kompensacja

W tej opcji menu podawany jest zakres pomiarowy (wartości min. i max. procesu technologicznego) dla przetwornika pomiarowego.

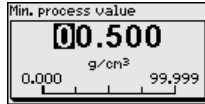
Te ustawienia wywierają wpływ na wyjście prądowe przetwornika pomiarowego.



W oknie menu " *Wartość max. procesu* " wpisać maksymalną wielkość gęstości np. wyrażoną w " *g/cm³* ". Ona odpowiada prądowi wyjściowemu 20 mA.



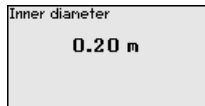
W oknie menu " *Wartość min. procesu* " wpisać minimalną wielkość gęstości np. wyrażoną w " *g/cm³* ". Ona odpowiada prądowi wyjściowemu 4 mA.



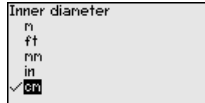
Średnica wewnętrzna

W tej opcji menu jest wpisywana średnica wewnętrzna rury lub długość odcinka (L) pokonywanego przez promieniowanie.

To ustawienie ma wpływ na dokładność pomiaru przyrządu.



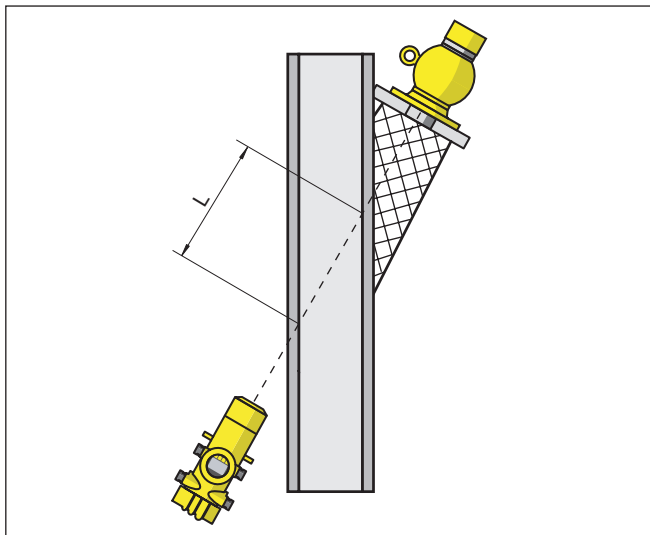
Najpierw należy wybrać jednostkę miary średnicy wewnętrznej.



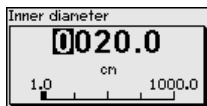
W oknie menu " *Średnica wewnętrzna* " wpisać średnicę wewnętrzną rury, np. w " *cm* ".

Jeżeli promieniowanie nie przebiega przez rurę pod kątem 90°, to zamiast średnicy wewnętrznej rury należy tutaj podać długość prześwietlanej odcinka (L).

Także tutaj wpisać długość prześwietlanego odcinka bez grubości ścianek rury.



Rys. 20: Przy montażu skośnym obowiązuje długość prześwietlanego odcinka rury



6 Załączniki

6.1 Dane techniczne

Wskazówki dotyczące przyrządów z dopuszczeniem

W stosunku do przyrządów (np. z dopuszczeniem Ex) obowiązują dane techniczne zamieszczone w odpowiednich przepisach bezpieczeństwa dołączonych do dostawy. One mogą odbiegać od zestawionych tutaj danych w zakresie np. warunków technologicznych lub zasilania napięciem.

Wszystkie dokumenty dotyczące dopuszczenia można pobrać z naszej witryny internetowej.

Dane elektromechaniczne - wykonanie IP66/IP67

Opcja bez wlotu kabla

- Wlot kabla M20 x 1,5; ½ NPT
- Złączka przelotowa kabla M20 x 1,5; ½ NPT (średnica kabla - patrz poniższa tabela)
- Zaślepka M20 x 1,5; ½ NPT
- Kołpak zamykający ½ NPT

Materiał złączki przelotowej kabla	Materiał wkładki uszczelniającej	Średnica kabla				
		4,5 ... 8,5 mm	5 ... 9 mm	6 ... 12 mm	7 ... 12 mm	10 ... 14 mm
PA	NBR	-	●	●	-	●
Mosiądz, niklowany	NBR	●	●	●	-	-
Stal nierdzewna	NBR	-	●	●	-	●

Klasa palności - przewody zasilające min. VW-1

Przekrój poprzeczny żyły (zaciski sprężyste)

- Druć, przewód 0,2 ... 2,5 mm² (AWG 24 ... 14)
- Przewód z tulejką końcówki żyły 0,2 ... 1,5 mm² (AWG 24 ... 16)

Zasilanie napięciem

Napięcie robocze 24 ... 65 V DC (-15 ... +10 %) lub 24 ... 230 V AC (-15 ... +10 %), 50/60 Hz

Zabezpieczenie przed zamianą biegunów Występuje

Max. pobór mocy 6 VA (AC); 4 W (DC)



Printing date:

VEGA

Wszelkie dane dotyczące zakresu dostawy, zastosowań, praktycznego użycia i warunków działania urządzenia odpowiadają informacjom dostępnym w chwili drukowania niniejszej instrukcji.

Dane techniczne z uwzględnieniem zmian

© VEGA Grieshaber KG, Schiltach/Germany 2022



62075-PL-221206

VEGA Grieshaber KG
Am Hohenstein 113
77761 Schiltach
Germany

Phone +49 7836 50-0
E-mail: info.de@vega.com
www.vega.com