

Istruzioni d'uso concise

Sensore radiometrico per la misura di densità

MINITRAC 31

Quadrifilare 4 ... 20 mA/HART



Document ID: 62075



VEGA

Sommario

1	Criteri di sicurezza	3
1.1	Personale autorizzato	3
1.2	Uso conforme alla destinazione e alle normative	3
1.3	Avvertenza relativa all'uso improprio	3
1.4	Avvertenze di sicurezza generali	3
1.5	Conformità.....	4
1.6	Raccomandazioni NAMUR	4
1.7	Salvaguardia ambientale.....	4
2	Descrizione del prodotto.....	5
2.1	Struttura	5
2.2	Funzionamento	6
2.3	Contenitore di protezione adeguato	8
3	Montaggio.....	10
3.1	Avvertenze generali.....	10
3.2	Indicazioni di montaggio.....	11
4	Collegamento all'alimentazione in tensione	17
4.1	Preparazione del collegamento.....	17
4.2	Allacciamento - misura di densità e di flusso di massa.....	19
4.3	Allacciamento - rilevamento di soglia di livello.....	21
5	Messa in servizio con il tastierino di taratura con display	24
5.1	Installare il tastierino di taratura con display	24
5.2	Parametrizzazione - misura di densità.....	24
6	Appendice.....	27
6.1	Dati tecnici	27



Informazione:

Le presenti Istruzioni d'uso concise consentono la messa in servizio rapida dell'apparecchio.

Per ulteriori informazioni si rimanda alle relative Istruzioni d'uso dettagliate e, per gli apparecchi con qualifica SIL, al Safety Manual. I documenti sono disponibili sulla nostra homepage.

Istruzioni d'uso MINITRAC 31, quadrifilare 4 ... 20 mA/HART: ID documento 40447

Ultima revisione delle Istruzioni d'uso concise: 2022-11-22

1 Criteri di sicurezza

1.1 Personale autorizzato

Tutte le operazioni descritte in questa documentazione devono essere eseguite unicamente da personale qualificato e autorizzato dal gestore dell'impianto.

Per l'uso dell'apparecchio indossare sempre l'equipaggiamento di protezione personale necessario.

1.2 Uso conforme alla destinazione e alle normative

Il MINITRAC 31 è un sensore per la misura di densità e il rilevamento di soglia di livello.

Informazioni dettagliate relative al campo di impiego sono contenute nel capitolo " *Descrizione del prodotto*".

La sicurezza operativa dell'apparecchio è garantita solo da un uso conforme alle normative, secondo le -Istruzioni d'uso- ed eventuali istruzioni aggiuntive.

1.3 Avvertenza relativa all'uso improprio

In caso di utilizzo improprio o non conforme alla destinazione, il prodotto può essere fonte di pericoli connessi alla specifica applicazione, per es. trascinamento del serbatoio in seguito a montaggio o regolazione errati. Ciò può causare danni alle persone, alle cose e all'ambiente e può inoltre compromettere le caratteristiche di protezione dell'apparecchio.

1.4 Avvertenze di sicurezza generali

L'apparecchio è allo stato dell'arte ed è conforme alle prescrizioni e alle direttive in vigore. Può essere utilizzato solo in perfette condizioni tecniche e massima sicurezza operativa. Il gestore è responsabile del funzionamento ineccepibile dell'apparecchio. In caso di impiego con prodotti aggressivi o corrosivi, in cui il malfunzionamento dell'apparecchio può avere conseguenze critiche, il gestore deve predisporre le misure necessarie per assicurarne il corretto funzionamento.

L'utente deve inoltre rispettare le normative di sicurezza di queste istruzioni d'uso, gli standard nazionali s'installazione e le vigenti condizioni di sicurezza e di protezione contro gli infortuni.

Per ragioni di sicurezza e garanzia, gli interventi che vanno oltre le operazioni descritte nelle Istruzioni d'uso possono essere effettuati esclusivamente dal personale autorizzato dal costruttore. È espressamente vietata l'esecuzione di modifiche o trasformazioni. Per ragioni di sicurezza è consentito esclusivamente l'impiego degli accessori indicati dal costruttore.

Per evitare pericoli tener conto dei contrassegni e degli avvisi di sicurezza apposti sull'apparecchio.

Questo sistema di misura impiega radiazioni gamma. Prestare perciò attenzione alle avvertenze in materia di radioprotezione nel capitolo

" *Descrizione del prodotto*". Tutti i lavori sul contenitore di protezione vanno eseguiti sotto il controllo di un incaricato della radioprotezione in possesso dell'idonea formazione.

1.5 Conformità

L'apparecchio è conforme ai requisiti di legge delle pertinenti direttive e dei regolamenti tecnici specifici del paese. Con il relativo contrassegno confermiamo la conformità.

Le relative dichiarazioni di conformità sono disponibili sulla nostra homepage.

Compatibilità elettromagnetica

Gli apparecchi in esecuzione quadrifilare o Ex d ia sono realizzati per l'impiego nel settore industriale. In questo contesto è possibile che si verifichino perturbazioni condotte o irradiate, comuni negli apparecchi della classe A secondo EN 61326-1. Per usare l'apparecchio in un altro settore è necessario garantire la compatibilità elettromagnetica con altri apparecchi, applicando gli accorgimenti idonei.

1.6 Raccomandazioni NAMUR

La NAMUR è l'Associazione d'interesse per la tecnica di controllo di processo nell'industria chimica e farmaceutica in Germania. Le raccomandazioni NAMUR valgono come standard per la strumentazione di campo.

L'apparecchio soddisfa i requisiti stabiliti dalle seguenti raccomandazioni NAMUR:

- NE 21 – compatibilità elettromagnetica di strumenti
- NE 43 – livello segnale per l'informazione di guasto di convertitori di misura
- NE 53 - compatibilità di apparecchi di campo e componenti d'indicazione e di calibrazione
- NE 107 – Autosorveglianza e diagnostica di apparecchi di campo

Per ulteriori informazioni consultare il sito www.namur.de.

1.7 Salvaguardia ambientale

La protezione delle risorse naturali è un compito di assoluta attualità. Abbiamo perciò introdotto un sistema di gestione ambientale, allo scopo di migliorare costantemente la difesa dell'ambiente aziendale. Questo sistema è certificato secondo DIN EN ISO 14001.

Aiutateci a rispettare queste esigenze e attenetevi alle indicazioni di queste -Istruzioni d'uso- per la salvaguardia ambientale:

- Capitolo " *Imballaggio, trasporto e stoccaggio*"
- Capitolo " *Smaltimento*"

2 Descrizione del prodotto

2.1 Struttura

Targhetta d'identificazione

La targhetta d'identificazione contiene i principali dati relativi all'identificazione e all'impiego dell'apparecchio:

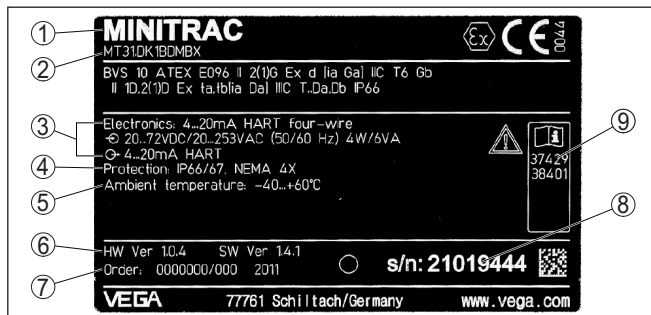


Figura 1: Struttura della targhetta d'identificazione (esempio)

- 1 Tipo di apparecchio
- 2 Codice del prodotto
- 3 Elettronica
- 4 Grado di protezione
- 5 Temperatura ambiente
- 6 Versione hardware e software
- 7 Numero d'ordine
- 8 Numero di serie dell'apparecchio
- 9 Numero ID documentazione apparecchio

Targhetta d'identificazione in acciaio speciale

In presenza di condizioni ambientali difficili o di sostanze aggressive, le targhettae incollate potrebbero staccarsi o diventare illeggibili.

La targhetta d'identificazione opzionale in acciaio speciale è fissata con viti alla custodia e la scritta è permanente.

La targhetta d'identificazione in acciaio non può essere acquistata in un secondo momento.

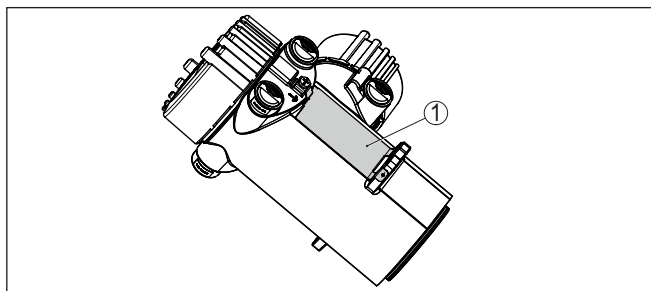


Figura 2: Posizione della targhetta d'identificazione in acciaio speciale

- 1 Targhetta d'identificazione in acciaio speciale

Ricerca dell'apparecchio tramite il numero di serie

La targhetta d'identificazione contiene il numero di serie dell'apparecchio, tramite il quale sulla nostra homepage è possibile trovare i seguenti dati relativi all'apparecchio:

- codice del prodotto (HTML)
- data di fornitura (HTML)
- caratteristiche dell'apparecchio specifiche della commessa (HTML)
- Istruzioni d'uso e Istruzioni d'uso concise al momento della fornitura (PDF)
- certificato di prova (PDF) - opzionale

Sul sito "www.vega.com" inserire nel campo di ricerca il numero di serie dell'apparecchio.

In alternativa è possibile trovare i dati tramite smartphone:

- scaricare l'app VEGA Tools da "*Apple App Store*" oppure da "*Google Play Store*"
- scansionare il codice QR riportato sulla targhetta d'identificazione dell'apparecchio, oppure
- immettere manualmente nell'app il numero di serie

2.2 Funzionamento

Campo d'impiego

L'apparecchio è adatto ad applicazioni su liquidi e materiali in pezzatura in serbatoi in presenza di condizioni di processo difficili, in quasi tutti i settori industriali.

Il rilevamento del valore di misura avviene senza contatto attraverso la parete del serbatoio. Non sono necessari né un attacco di processo né un'apertura nel serbatoio, per cui l'apparecchio è ideale per l'installazione in sistemi esistenti.

L'apparecchio si presta a svariate applicazioni. Accanto alle applicazioni principali quali misura di densità e rilevamento di soglia di livello, il MINITRAC 31 può essere impiegato per identificare quantità residue oppure, in collegamento con un apparecchio di misura di portata, per rilevare il flusso di massa.

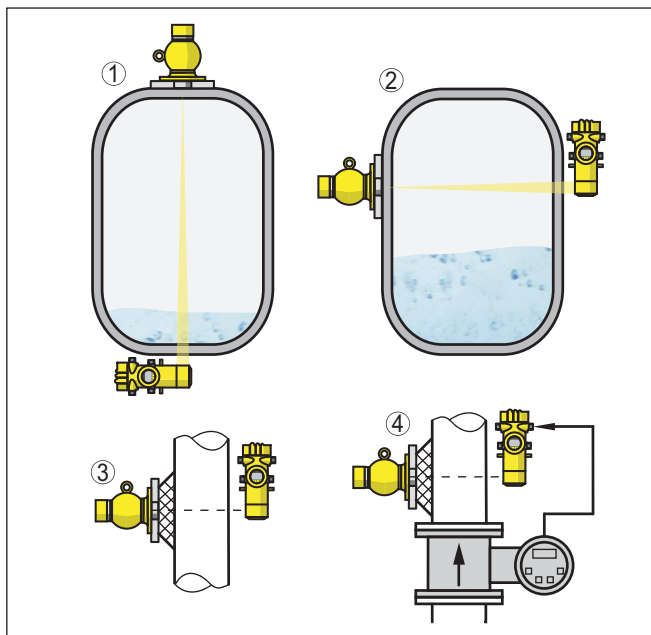


Figura 3: MINITRAC 31 - Possibilità d'impiego

- 1 Misura di livello - identificazione di quantità residue
- 2 Rilevamento di soglia di livello
- 3 Misura di densità
- 4 Misura di portata massica

L'apparecchio può essere inoltre utilizzato come allarme in caso di rilevamento di sorgenti di radiazioni estranee (Allarme raggi X) oppure come correzione del valore effettivo

Se è selezionato Allarme raggi X, l'apparecchio rileva le radiazioni di sorgenti di radiazioni esterne. Queste possono essere rappresentate per es. da un controllo del cordone di saldatura in un impianto adiacente o da altri apparecchi radiometrici.

Se l'apparecchio viene impiegato per la correzione del valore effettivo, esso trasmette un valore effettivo per correggere un altro sensore radiometrico. In questo modo è possibile adeguare esattamente la misura alle caratteristiche specifiche nel serbatoio.

Principio di funzionamento

Per la misura radiometrica si impiega un isotopo cesio 137 o cobalto 60 che emette radiazioni gamma focalizzate. Queste radiazioni subiscono un'attenuazione penetrando attraverso la parete di un tubo e il prodotto. Il rivelatore NaI situato dalla parte opposta, per es. su una tubazione, rileva l'irraggiamento in arrivo, la cui intensità dipende dalla densità del prodotto da misurare. Il principio di misura si è rivelato efficace in presenza di condizioni di processo estreme, poiché la misura avviene senza contatto attraverso la parete della tubazione. Il sistema di misura garantisce massima sicurezza, affidabilità e

disponibilità dell'impianto, indipendentemente dal prodotto e dalle sue caratteristiche

2.3 Contenitore di protezione adeguato

La misura radiometrica richiede l'impiego di un isotopo radioattivo conservato in un contenitore di protezione adeguato.

L'uso di materiale radioattivo è regolamentato per legge. Sono determinanti le disposizioni in materia in vigore nel paese in cui si utilizza l'impianto.

In Germania, per es., vale l'attuale Ordinanza sulla radioprotezione (Strahlenschutzverordnung - StrlSchV) sulla base della legge sull'energia nucleare (Atomschutzgesetz - AtG).

Per la misura radiometrica sono rilevanti soprattutto i punti elencati qui di seguito.

Autorizzazione

L'impiego di un impianto basato sull'utilizzo di radiazioni gamma necessita di un'autorizzazione, ossia di un permesso rilasciato dalle autorità competenti su richiesta (in Germania, per es. dall'Ufficio regionale per la protezione ambientale ecc.).

Informazioni dettagliate sono contenute nelle Istruzioni d'uso- del contenitore di protezione.

Indicazioni generali in materia di protezione contro le radiazioni

La manipolazione di preparati radioattivi deve avvenire evitando qualsiasi inutile esposizione alle radiazioni. L'esposizione inevitabile va ridotta al minimo possibile. A tale proposito attenersi ai tre principi seguenti:

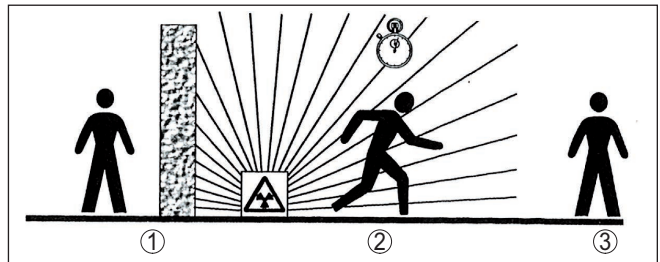


Figura 4: Provvedimenti per la protezione da fonti radioattive

- 1 Schermatura
- 2 Tempo
- 3 Distanza

Schermatura: garantire la miglior schermatura possibile tra la sorgente di radiazioni e se stessi ovv. tutte le altre persone. Il contenitore di protezione (per es. VEGASOURCE), nonché tutti i materiali ad elevata densità (per es. piombo, ferro, calcestruzzo ecc.), assicurano una schermatura efficace.

Tempo: trattenersi il più brevemente possibile nell'area esposta alle radiazioni.

Distanza: rimanere il più lontano possibile dalla sorgente di radiazione. L'intensità di dose delle radiazioni diminuisce quadraticamente con l'aumentare della distanza dalla sorgente di radiazione.

Incaricato della radioprotezione

Il gestore dell'impianto deve nominare un incaricato della radioprotezione in possesso delle cognizioni e della formazione necessarie. L'incaricato è responsabile del rispetto dell'ordinanza sulla radioprotezione e dei relativi provvedimenti.

Zona controllata

Le zone controllate sono zone all'interno delle quali l'intensità di dose ambientale supera un determinato valore. In queste zone controllate possono operare solamente persone sottoposte ad una sorveglianza ufficiale del dosaggio di radiazioni. I valori limiti relativi alla zona controllata sono stabiliti per legge (in Germania, per es. nell'Ordinanza sulla radioprotezione).

Siamo volentieri a disposizione per ulteriori informazioni in materia di radioprotezione e normative in vigore in altri paesi.

3 Montaggio

3.1 Avvertenze generali

Disinserzione della sorgente di radiazioni

Il contenitore di protezione è parte integrante del sistema di misura. Nel caso in cui il contenitore di protezione contenga già un isotopo attivo, esso va assicurato prima di procedere al montaggio.



Pericolo:

Prima dell'inizio dei lavori di montaggio assicurarsi che la sorgente di radiazioni sia chiusa in maniera affidabile e assicurare il contenitore di protezione con un lucchetto per impedire un'apertura involontaria.

Protezione dall'umidità

Proteggere l'apparecchio dalle infiltrazioni di umidità attuando le misure descritte di seguito.

- utilizzare un cavo adeguato (v. capitolo " *Collegamento all'alimentazione in tensione* ")
- Serrare bene il pressacavo ovv. il connettore a spina
- Condurre verso il basso il cavo di collegamento davanti al pressacavo ovv. al connettore a spina

Questo vale soprattutto in caso di montaggio all'aperto, in locali nei quali è prevista la presenza di umidità (per es. in seguito a processi di pulizia) e in serbatoi refrigerati o riscaldati.



Avviso:

Assicurarsi che nel corso dell'installazione o della manutenzione nell'apparecchio non possano penetrare umidità o sporco.

Per garantire il mantenimento del grado di protezione dell'apparecchio, assicurare che nel corso dell'esercizio il coperchio della custodia sia chiuso ed eventualmente assicurato.

Condizioni di processo



Avviso:

Per ragioni di sicurezza, l'apparecchio può essere impiegato esclusivamente nell'ambito delle condizioni di processo ammesse. I dati in proposito sono riportati nel capitolo " *Dati tecnici* " delle istruzioni d'uso e sulla targhetta d'identificazione.

Prima del montaggio assicurarsi che tutti i componenti dell'apparecchio coinvolti nel processo siano adeguati alle effettive condizioni di processo.

Tra questi rientrano in particolare:

- Componente attivo di misura
- Attacco di processo
- Guarnizione di processo

Tra le condizioni di processo rientrano in particolare:

- Pressione di processo
- Temperatura di processo
- Caratteristiche chimiche dei prodotti
- Abrasione e influssi meccanici

Pressacavi**Filettatura metrica**

Nelle custodie degli apparecchi con filettature metriche, i pressacavi sono avvitati in laboratorio e per il trasporto sono chiusi con tappi di plastica di protezione.

I tappi di protezione vanno rimossi prima dell'allacciamento elettrico.

Filettatura NPT

Nelle custodie degli apparecchi con filetti NPT autosigillanti, i collegamenti a vite dei cavi non possono essere avvitati in laboratorio. Per tale ragione, per il trasporto le aperture libere delle entrate dei cavi sono chiuse con cappucci di protezione dalla polvere rossi.

Prima della messa in servizio, questi cappucci di protezione vanno sostituiti con pressacavi omologati o eventualmente con tappi ciechi idonei.

I pressacavi e i tappi ciechi adeguati sono forniti in dotazione insieme all'apparecchio.

3.2 Indicazioni di montaggio**Posizione di montaggio****Avviso:**

Nell'ambito della progettazione, i nostri specialisti analizzeranno le caratteristiche del punto di misura al fine di dimensionare adeguatamente l'isotopo.

Il cliente riceve un documento "Source-Sizing" relativo al punto di misura con l'indicazione dell'attività della fonte necessaria e tutte le informazioni importanti per il montaggio.

Oltre alle seguenti istruzioni per il montaggio si deve prestare attenzione anche istruzioni contenute nel documento "Source-Sizing".

In mancanza di indicazioni diverse nel documento "Source-Sizing", valgono le seguenti istruzioni per il montaggio.

Maggiori informazioni sulle barriere e sul montaggio del relativo contenitore di protezione sono contenute nelle -Istruzioni d'uso- del contenitore di protezione, per es. VEGASOURCE.

Il MINITRAC 31 può essere montato in qualsiasi posizione. Se è stato ordinato un apparecchio con un manto di piombo per la protezione da radiazioni ambientali (opzionale), il sensore è protetto lateralmente da radiazioni esterne. In questo caso le radiazioni possono penetrare solo frontalmente.

Fissare i sensori in modo da escludere la possibilità che cadano dal sostegno.

Orientare l'angolo di diffusione dei raggi del contenitore di protezione sul MINITRAC 31.

Montare il contenitore di protezione il più vicino possibile al serbatoio. Se dovessero rimanere degli interstizi, vanno applicate barriere e grate protettive per impedire l'accesso alla zona pericolosa.

**Avvertimento:**

Prestare attenzione che il tubo sia sempre riempito completamente. Soprattutto in caso di tratti di misura in tubo orizzontali, inclusioni

d'aria o depositi nel tubo possono falsificare il risultato di misura.
Misurare preferibilmente attraverso il centro del tubo.

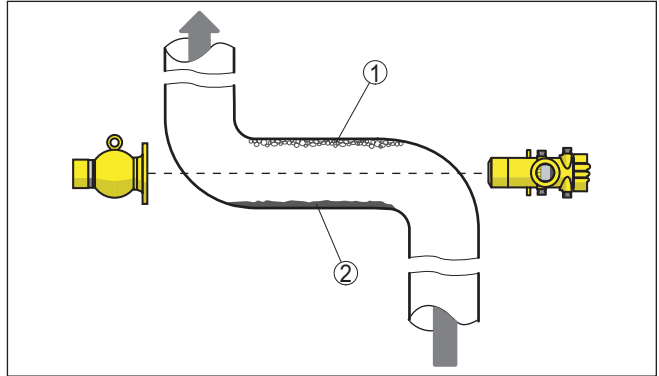


Figura 5: Montaggio su una tubazione orizzontale

- 1 Inclusioni d'aria
- 2 Depositi

Misura di densità

È possibile effettuare una misura di densità e concentrazione in tubazioni e in serbatoi. La precisione della misura aumenta con la lunghezza irradiata (L) del prodotto. Ciò è particolarmente importante nel caso di prodotti con bassa densità o tubi con diametro ridotto. Ci sono diverse possibilità di aumentare la lunghezza irradiata (L) del prodotto.

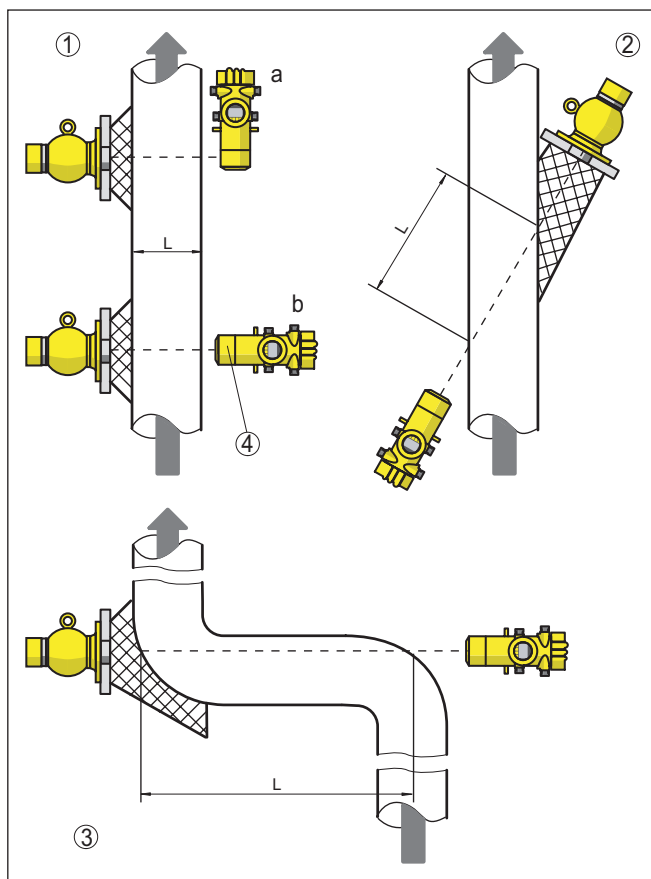


Figura 6: Varianti di montaggio - misura di densità o misura di concentrazione

- 1a Irraggiamento radiale - montaggio verticale
- 1b Irraggiamento assiale - montaggio orizzontale o in caso di impiego del manto di piombo per la protezione da radiazioni ambientali
- 2 Irraggiamento obliquo per l'allungamento della lunghezza irradiata (L)
- 3 Allungamento della lunghezza irradiata (L) tramite l'inserimento di un raccordo angolare come tratto di misura
- 4 Manto di piombo per la protezione da radiazioni ambientali - l'apparecchio è protetto lateralmente

Nella misura di densità, la differenza di irraggiamento con diverse densità è molto ridotta. Soprattutto in presenza di tubazioni con diametri piccoli la variazione è minima.

Per tale ragione è importante garantire la schermatura da radiazioni esterne di disturbo, equipaggiando l'apparecchio con l'anello di piombo opzionale. Non è possibile equipaggiare l'apparecchio con l'anello di piombo in un momento successivo.

Flusso di massa

Il MINITRAC 31 può essere impiegato in collegamento con un apparecchio di misura di portata per rilevare il flusso di massa.

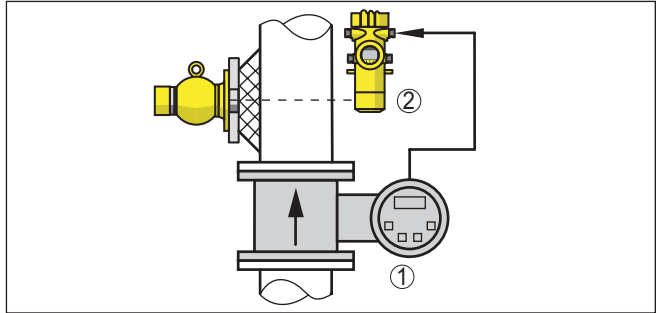


Figura 7: Misura del flusso di massa

- 1 Apparecchio di misura di portata
- 2 MINITRAC 31

Rilevamento di soglia di livello

Per il rilevamento di soglia di livello, normalmente il sensore viene montato orizzontalmente all'altezza della soglia di livello desiderata. Prestare attenzione che in questa posizione nel serbatoio non vi siano controventature o nervature di rinforzo.

Orientare l'angolo di diffusione dei raggi del contenitore di protezione esattamente sul campo di misura del MINITRAC 31.

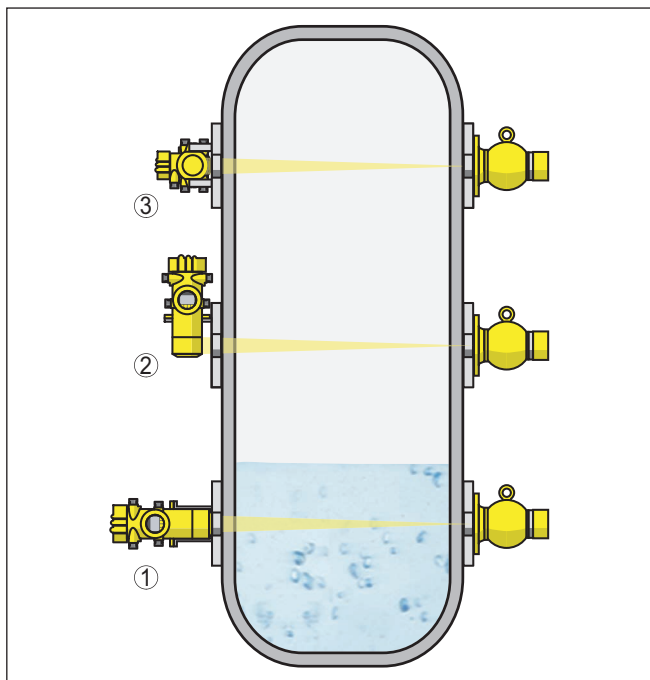


Figura 8: Posizione di montaggio - rilevamento di soglia di livello

- 1 Montaggio orizzontale
- 2 Montaggio verticale
- 3 Montaggio orizzontale, trasversalmente rispetto al serbatoio

Misura di livello - identificazione di quantità residue

Il MINITRAC 31 può essere utilizzato per l'identificazione di quantità residue, per es. in serbatoi di stoccaggio per liquidi di grande valore. A tal fine l'apparecchio va montato nel punto più basso del serbatoio.

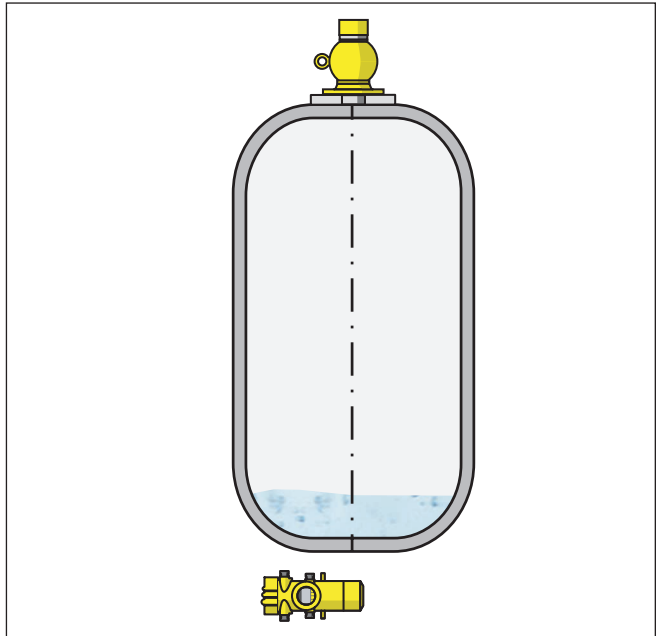


Figura 9: Misura di livello - identificazione di quantità residue in un serbatoio di stoccaggio

Protezione dal calore

Nel caso in cui si superi la massima temperatura ambiente è necessario predisporre misure adeguate per proteggere l'apparecchio dal surriscaldamento.

È possibile per esempio proteggere l'apparecchio dal calore tramite un adeguato isolamento, oppure montarlo ad una distanza maggiore dalla fonte di calore.

Le misure necessarie vanno predisposte già in fase di progettazione. Nel caso in cui si desideri predisporle a posteriori, è opportuno consultare i nostri specialisti per non rischiare di compromettere la precisione dell'applicazione.

Se queste misure non sono sufficienti per garantire il rispetto della massima temperatura ambiente ammessa, per il MINITRAC 31 è disponibile un raffreddamento ad acqua o ad aria.

Anche il sistema di raffreddamento va incluso nel calcolo del punto di misura, perciò è opportuno consultare i nostri specialisti per la sua progettazione.

4 Collegamento all'alimentazione in tensione

4.1 Preparazione del collegamento

Normative di sicurezza

Rispettare le seguenti normative di sicurezza:

- Il collegamento elettrico può essere eseguito esclusivamente da personale qualificato adeguatamente addestrato e autorizzato dal gestore dell'impianto.
- Se si temono sovratensioni, occorre installare scaricatori di sovratensione.



Attenzione:

Eseguire il collegamento o la disconnessione unicamente in assenza di tensione.



Avviso:

Installare un dispositivo di separazione di facile accesso per l'apparecchio. Il dispositivo di separazione deve essere contrassegnato per l'apparecchio (IEC/EN61010).

Tecnica di collegamento

Il collegamento dell'alimentazione in tensione e dell'uscita del segnale si esegue con morsetti a molla situati nella custodia.

Il collegamento al tastierino di taratura con display e/o all'adattatore d'interfaccia si esegue con i terminali di contatto situati nella custodia.

Operazioni di collegamento

Procedere come descritto di seguito.

Questo procedimento vale per gli apparecchi senza protezione contro le esplosioni.

1. Svitare il coperchio grande della custodia
2. Allentare il dado per raccordi del pressacavo ed estrarre il tappo
3. Togliere la guaina del cavo di collegamento per ca. 10 cm (4 in), denudare le estremità dei conduttori per ca. 1 cm (0.4 in).
4. Inserire il cavo nel sensore attraverso il pressacavo

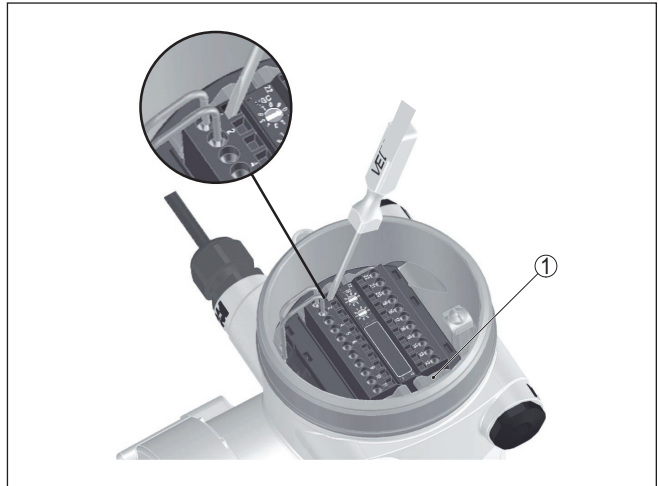


Figura 10: Operazioni di collegamento 4 e 5

1 Bloccaggio delle morsettiere

5. Infilare con forza un piccolo cacciavite per viti con testa a intaglio nell'apertura di bloccaggio quadrata del relativo morsetto
6. Inserire le estremità dei conduttori nelle aperture circolari dei morsetti aperti

i **Informazione:**

I conduttori rigidi e quelli flessibili con rivestimento sull'estremità possono essere inseriti direttamente nelle aperture dei morsetti. In caso di conduttori flessibili senza rivestimento sull'estremità, infilare con forza un piccolo cacciavite per viti con testa a intaglio nell'apertura di bloccaggio quadrata del relativo morsetto. In questo modo l'apertura del morsetto si apre. Estraendo il cacciavite l'apertura si richiude.

7. Verificare che i conduttori siano ben fissati nei morsetti, tirando leggermente
Per staccare un conduttore, infilare con forza un piccolo cacciavite per viti con testa a intaglio nell'apertura di bloccaggio quadrata come illustrato nella figura
8. Collegare la schermatura al morsetto interno di terra, connettere il morsetto esterno di terra al collegamento equipotenziale.
9. Serrare a fondo il dado di raccordo del pressacavo. L'anello di tenuta deve circondare perfettamente il cavo
10. Avvitare il coperchio della custodia

A questo punto l'allacciamento elettrico è completato.

i **Informazione:**

Le morsettiere sono a innesto e possono essere staccate dall'unità elettronica sbloccando con un piccolo cacciavite le due leve di bloccaggio laterali. La morsettiera scatta automaticamente verso l'alto e può essere tolta. Nel reinserirla fare attenzione che scatti in posizione.

4.2 Allacciamento - misura di densità e di flusso di massa

Apparecchi non-Ex e apparecchi con uscita in corrente senza sicurezza intrinseca

Vano dell'elettronica e di connessione - apparecchi non-Ex e apparecchi con uscita in corrente senza sicurezza intrinseca

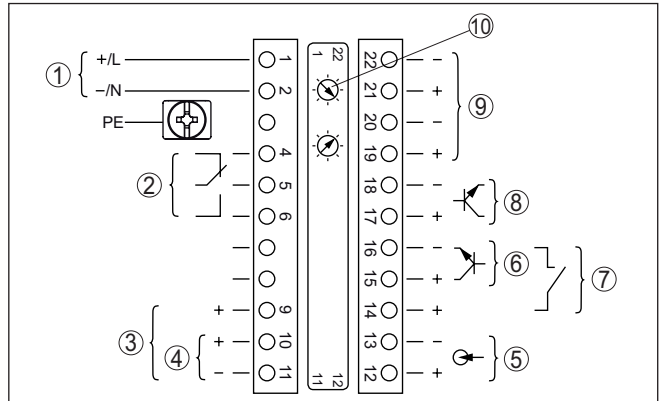


Figura 11: Vano dell'elettronica e di connessione negli apparecchi non-Ex e negli apparecchi con uscita in corrente senza sicurezza intrinseca

- 1 Alimentazione in tensione
- 2 Uscita a relè
- 3 Uscita di segnale 4 ... 20 mA/HART (attiva)
- 4 Uscita di segnale 4 ... 20 mA/HART (passiva)
- 5 Ingresso di segnale 4 ... 20 mA (sensore attivo)
- 6 Ingresso di connessione per transistor NPN
- 7 Ingresso di connessione a potenziale zero
- 8 Uscita a transistor
- 9 Interfaccia per comunicazione sensore-sensore (MGC)
- 10 Impostazione indirizzo bus per comunicazione sensore-sensore (MGC) ¹⁾

Vano di calibrazione e connessione - apparecchi non-Ex e apparecchi con uscita in corrente senza sicurezza intrinseca

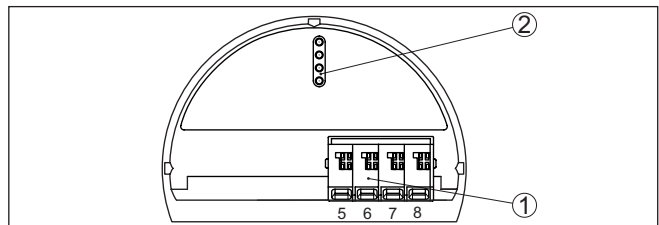


Figura 12: Vano di calibrazione e connessione per apparecchi non-Ex e apparecchi con uscita in corrente senza sicurezza intrinseca

- 1 Morsetti per l'unità d'indicazione e calibrazione esterna
- 2 Terminali di contatto per tastierino di taratura con display e/o per adattatore d'interfaccia

¹⁾ MGC = Multi Gauge Communication



Apparecchi con uscita in corrente a sicurezza intrinseca

Informazioni dettagliate relative ai modelli antideflagranti (Ex ia, Ex d) sono contenute nelle avvertenze di sicurezza specifiche per le applicazioni Ex allegate a ciascun apparecchio con omologazione Ex.

Vano dell'elettronica e di connessione per apparecchi con uscita in corrente a sicurezza intrinseca

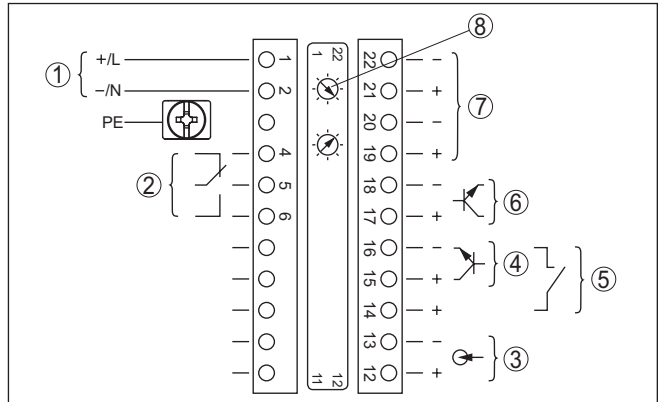


Figura 13: Vano dell'elettronica e di connessione (Ex d) per apparecchi con uscita in corrente a sicurezza intrinseca

- 1 Alimentazione in tensione
- 2 Uscita a relé
- 3 Ingresso di segnale 4 ... 20 mA (sensore attivo)
- 4 Ingresso di connessione per transistor NPN
- 5 Ingresso di connessione a potenziale zero
- 6 Uscita a transistor
- 7 Interfaccia per comunicazione sensore-sensore (MGC)
- 8 Impostazione indirizzo bus per comunicazione sensore-sensore (MGC)²⁾

Vano di calibrazione e connessione per apparecchi con uscita in corrente a sicurezza intrinseca

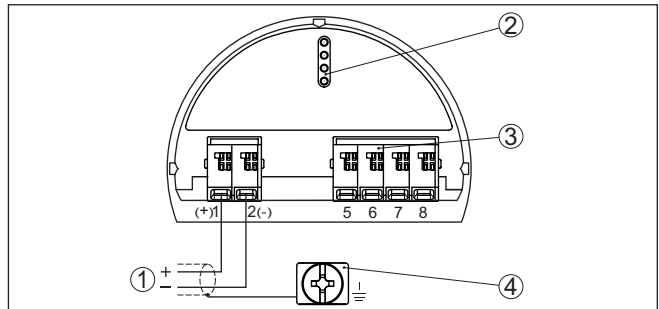


Figura 14: Vano di calibrazione e connessione (Ex ia) per apparecchi con uscita in corrente a sicurezza intrinseca

- 1 Morsetti per uscita di segnale a sicurezza intrinseca 4 ... 20 mA/HART (attiva)
- 2 Terminali di contatto per tastierino di taratura con display e/o per adattatore d'interfaccia
- 3 Morsetti per l'unità d'indicazione e calibrazione esterna
- 4 Morsetto di terra

²⁾ MGC = Multi Gauge Communication

4.3 Allacciamento - rilevamento di soglia di livello

Apparecchi non-Ex e apparecchi con uscita in corrente senza sicurezza intrinseca

Vano dell'elettronica e di connessione - apparecchi non-Ex e apparecchi con uscita in corrente senza sicurezza intrinseca

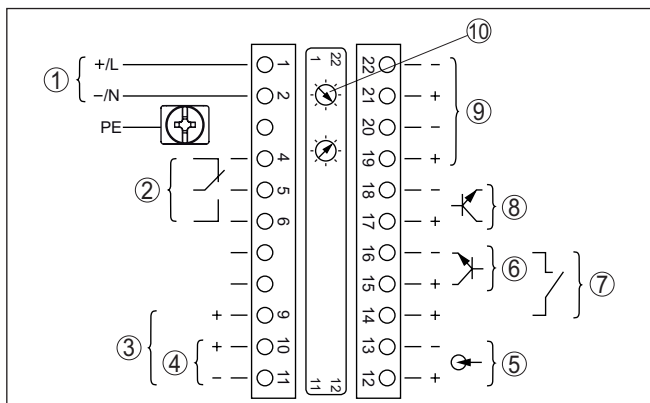


Figura 15: Vano dell'elettronica e di connessione negli apparecchi non-Ex e negli apparecchi con uscita in corrente senza sicurezza intrinseca

- 1 Alimentazione in tensione
- 2 Uscita a relè
- 3 Uscita di segnale 8/16 mA/HART attiva
- 4 Uscita di segnale 8/16 mA/HART Multidrop passiva
- 5 Ingresso di segnale 4 ... 20 mA
- 6 Ingresso di connessione per transistor NPN
- 7 Ingresso di connessione a potenziale zero
- 8 Uscita a transistor
- 9 Interfaccia per comunicazione sensore-sensore (MGC)
- 10 Impostazione indirizzo bus per comunicazione sensore-sensore (MGC)³⁾

Vano di calibrazione e connessione - apparecchi non-Ex e apparecchi con uscita in corrente senza sicurezza intrinseca

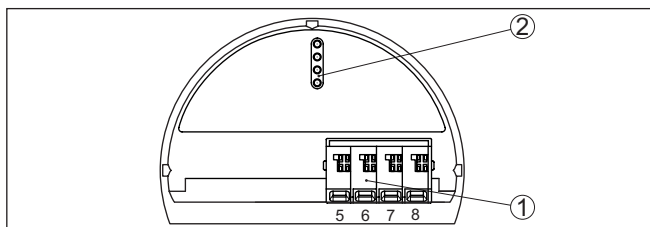


Figura 16: Vano di calibrazione e connessione per apparecchi non-Ex e apparecchi con uscita in corrente senza sicurezza intrinseca

- 1 Morsetti per l'unità d'indicazione e calibrazione esterna
- 2 Terminali di contatto per tastierino di taratura con display e/o per adattatore d'interfaccia

³⁾ MGC = Multi Gauge Communication

Collegamento ad un PLC

Se intervengono carichi induttivi o correnti elevate, la doratura dei contatti relè sarà irrimediabilmente danneggiata. Il contatto non sarà più idoneo alla commutazione di circuiti elettrici a bassa tensione.

Anche dal collegamento a un ingresso o a un'uscita PLC e/o in combinazione con cavi lunghi risultano carichi induttivi. Predisporre assolutamente un soppressore di scintilla (per es. diodo Z) a protezione del contatto a relè o impiegare l'uscita a transistor o 8/16 mA.

Apparecchi con uscita in corrente a sicurezza intrinseca

Informazioni dettagliate relative ai modelli antideflagranti (Ex ia, Ex d) sono contenute nelle avvertenze di sicurezza specifiche per le applicazioni Ex allegate a ciascun apparecchio con omologazione Ex.

Vano dell'elettronica e di connessione per apparecchi con uscita in corrente a sicurezza intrinseca

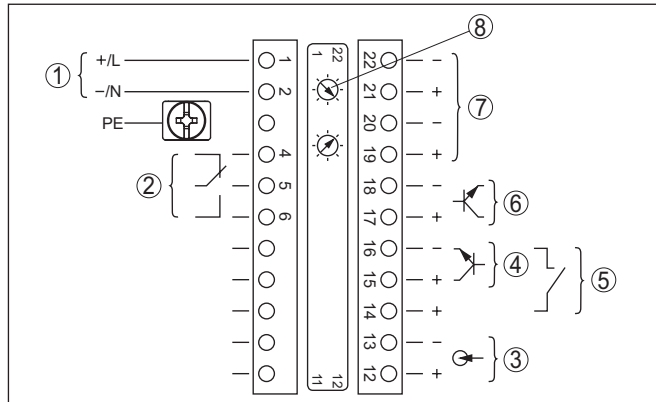


Figura 17: Vano dell'elettronica e di connessione (Ex d) per apparecchi con uscita in corrente a sicurezza intrinseca

- 1 Alimentazione in tensione
- 2 Uscita a relè
- 3 Ingresso di segnale 4 ... 20 mA
- 4 Ingresso di connessione per transistor NPN
- 5 Ingresso di connessione a potenziale zero
- 6 Uscita a transistor
- 7 Interfaccia per comunicazione sensore-sensore (MGC)
- 8 Impostazione indirizzo bus per comunicazione sensore-sensore (MGC)⁴⁾

⁴⁾ MGC = Multi Gauge Communication

Vano di calibrazione e connessione per apparecchi con uscita in corrente a sicurezza intrinseca

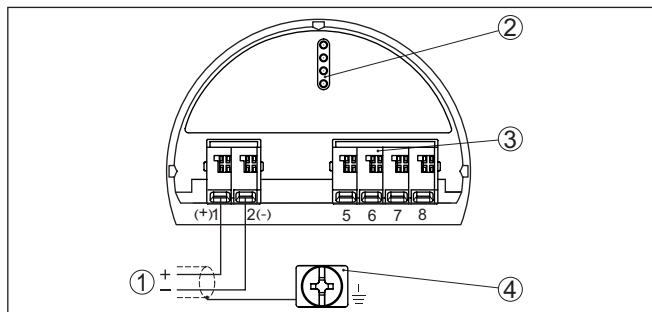


Figura 18: Vano di calibrazione e connessione (Ex ia) per apparecchi con uscita in corrente a sicurezza intrinseca

- 1 Morsetti per uscita di segnale a sicurezza intrinseca 8/16 mA/HART (multidrop) attiva
- 2 Terminali di contatto per tastierino di taratura con display e/o per adattatore d'interfaccia
- 3 Morsetti per l'unità d'indicazione e calibrazione esterna
- 4 Morsetto di terra

Collegamento ad un PLC

Se intervengono carichi induttivi o correnti elevate, la doratura dei contatti relè sarà irrimediabilmente danneggiata. Il contatto non sarà più idoneo alla commutazione di circuiti elettrici a bassa tensione.

Anche dal collegamento a un ingresso o a un'uscita PLC e/o in combinazione con cavi lunghi risultano carichi induttivi. Predisporre assolutamente un soppressore di scintilla (per es. diodo Z) a protezione del contatto a relè o impiegare l'uscita a transistor o 8/16 mA.

5 Messa in servizio con il tastierino di taratura con display

Installare/rimuovere il tastierino di taratura con display

5.1 Installare il tastierino di taratura con display

È possibile installare in ogni momento il tastierino di taratura con display nel sensore e rimuoverlo nuovamente, senza interrompere l'alimentazione in tensione.

Procedere come descritto di seguito.

1. Svitare il coperchio piccolo della custodia
2. Disporre il tastierino di taratura con display sull'elettronica nella posizione desiderata (sono disponibili quattro posizioni a passi di 90°).
3. Montare il tastierino di taratura con display sull'elettronica e ruotarlo leggermente verso destra finché scatta in posizione
4. Avvitare saldamente il coperchio della custodia con finestrella

Per rimuoverlo procedete nella sequenza inversa.

Il tastierino di taratura con display è alimentato dal sensore, non occorre un ulteriore collegamento.

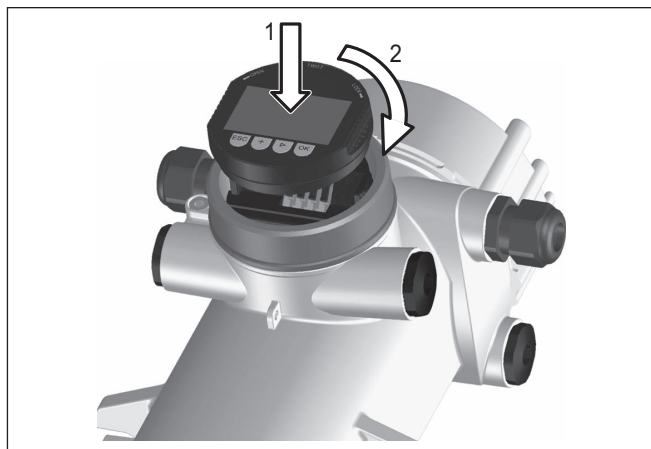


Figura 19: Installare il tastierino di taratura con display



Avviso:

Se si desidera corredare l'apparecchio di un tastierino di taratura con display e disporre così dell'indicazione del valore di misura, è necessario usare un coperchio più alto con finestrella.

5.2 Parametrizzazione - misura di densità

Con la parametrizzazione si adegua l'apparecchio alle condizioni d'impiego. La parametrizzazione si esegue mediante il menu di servizio.

Presupposti

Per garantire un funzionamento sicuro e affidabile devono essere soddisfatte le seguenti premesse:

- il tubo deve essere riempito e privo di inclusioni d'aria;
- il contenitore di protezione deve essere inserito;
- il punto di prelievo campione deve essere nelle immediate vicinanze del punto di misura.



Attenzione:

Con il contenitore di protezione inserito il tubo deve sempre essere pieno. Il tubo vuoto può causare un aumento dell'intensità di dose. Assicurare che il tubo sia riempito anche in caso di inattività dell'impianto, oppure disinserire il contenitore di protezione.

Avvio dell'apparecchio

Eseguire una messa in servizio nella sequenza indicata di seguito.



Avvertimento:

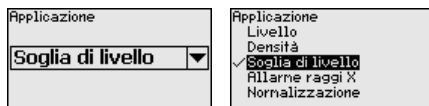
In occasione della prima messa in servizio o dopo un resettaggio dell'apparecchio, questo si avvia con valori standard predefiniti. Questi valori non sono adatti all'applicazione specifica e vanno sostituiti con valori reali.

5.2.1 Messa in servizio

Applicazione

Immettere l'applicazione desiderata.

Questa voce di menu consente di adeguare il sensore all'applicazione desiderata. Si può scegliere tra le seguenti applicazioni: "Livello", "Densità", "Soglia di livello", "Allarme raggi X" o "Correzione valore effettivo"



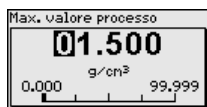
Taratura

In questa voce di menu è possibile immettere il campo di misura (valore di processo min. e max) del sensore.

Queste impostazioni influenzano l'uscita in corrente del sensore.



Immettere nella finestra di menu "Max. valore di processo" la densità massima per es. in "g/cm³". Ciò corrisponde a una corrente in uscita di 20 mA.



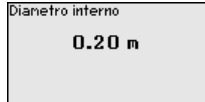
Immettere nella finestra di menu "Min. valore di processo" la densità minima per es. in "g/cm³". Ciò corrisponde a una corrente in uscita di 4 mA.



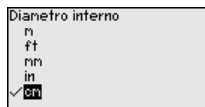
Diametro interno

In questa voce di menu è possibile immettere il diametro interno del tubo ovv. la lunghezza irradiata (L).

Quest'impostazione influenza la precisione del sensore.



Selezionare innanzitutto l'unità di misura del diametro interno.



Immettere nella finestra di menu " *Diametro interno*" il diametro interno del tubo, per es. in " *cm*".

Se l'irradiazione non avviene a 90°, invece del diametro del tubo immettere la lunghezza irradiata (L).

Immettere anche qui la lunghezza irradiata senza lo spessore della parete del tubo.

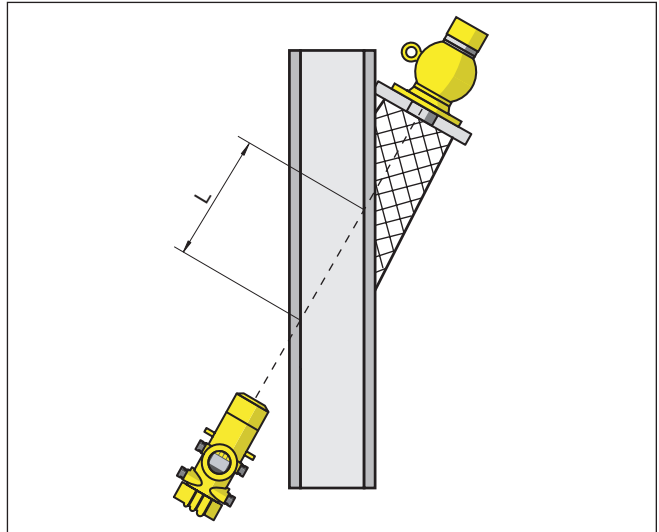


Figura 20: In caso di montaggio obliquo vale la lunghezza irradiata del tubo.



6 Appendice

6.1 Dati tecnici

Avvertenza per gli apparecchi omologati

Per gli apparecchi omologati (per es. con omologazione Ex) valgono i dati tecnici riportati nelle relative normative di sicurezza facenti parte della fornitura. Tali dati, per es. relativi alle condizioni di processo o all'alimentazione in tensione, possono variare rispetto a quelli qui riportati.

Tutti i documenti di omologazione possono essere scaricati dalla nostra homepage.

Dati elettro-meccanici - Esecuzione IP66/IP67

Opzioni del passacavo

- Passacavo M20 x 1,5; ½ NPT
- Pressacavo M20 x 1,5; ½ NPT (diametro del cavo v. tabella in basso)
- Tappo cieco M20 x 1,5; ½ NPT
- Tappo filettato ½ NPT

Materiale pressacavo	Materiale guarnizione	Diametro del cavo				
		4,5 ... 8,5 mm	5 ... 9 mm	6 ... 12 mm	7 ... 12 mm	10 ... 14 mm
PA	NBR	-	●	●	-	●
Ottone nichelato	NBR	●	●	●	-	-
Acciaio speciale	NBR	-	●	●	-	●

Classe di reazione al fuoco - alimentazione min. VW-1

Sezione dei conduttori (morsetti a molla)

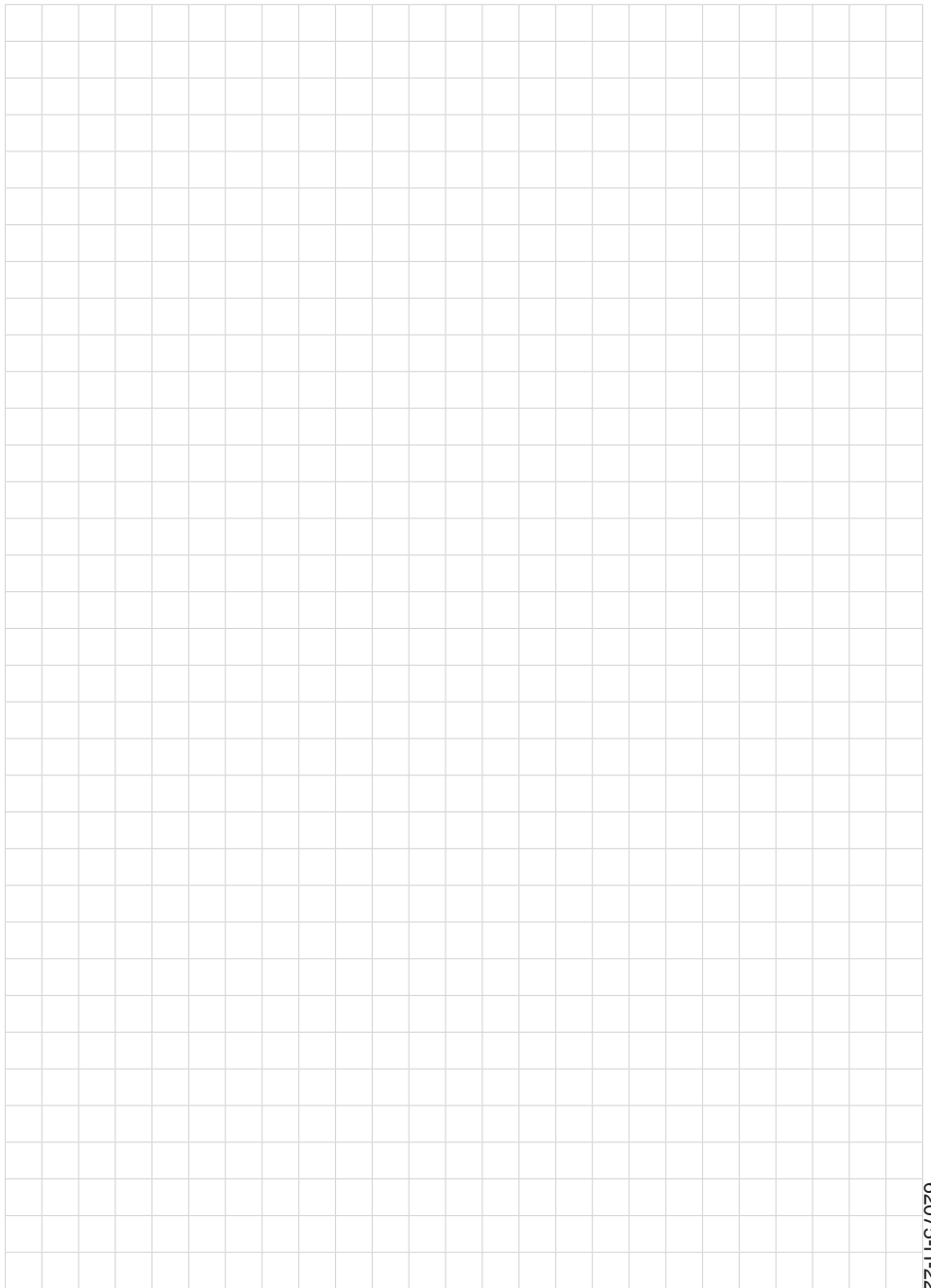
- Filo massiccio, cavetto 0,2 ... 2,5 mm² (AWG 24 ... 14)
- Cavetto con bussola terminale 0,2 ... 1,5 mm² (AWG 24 ... 16)

Alimentazione in tensione

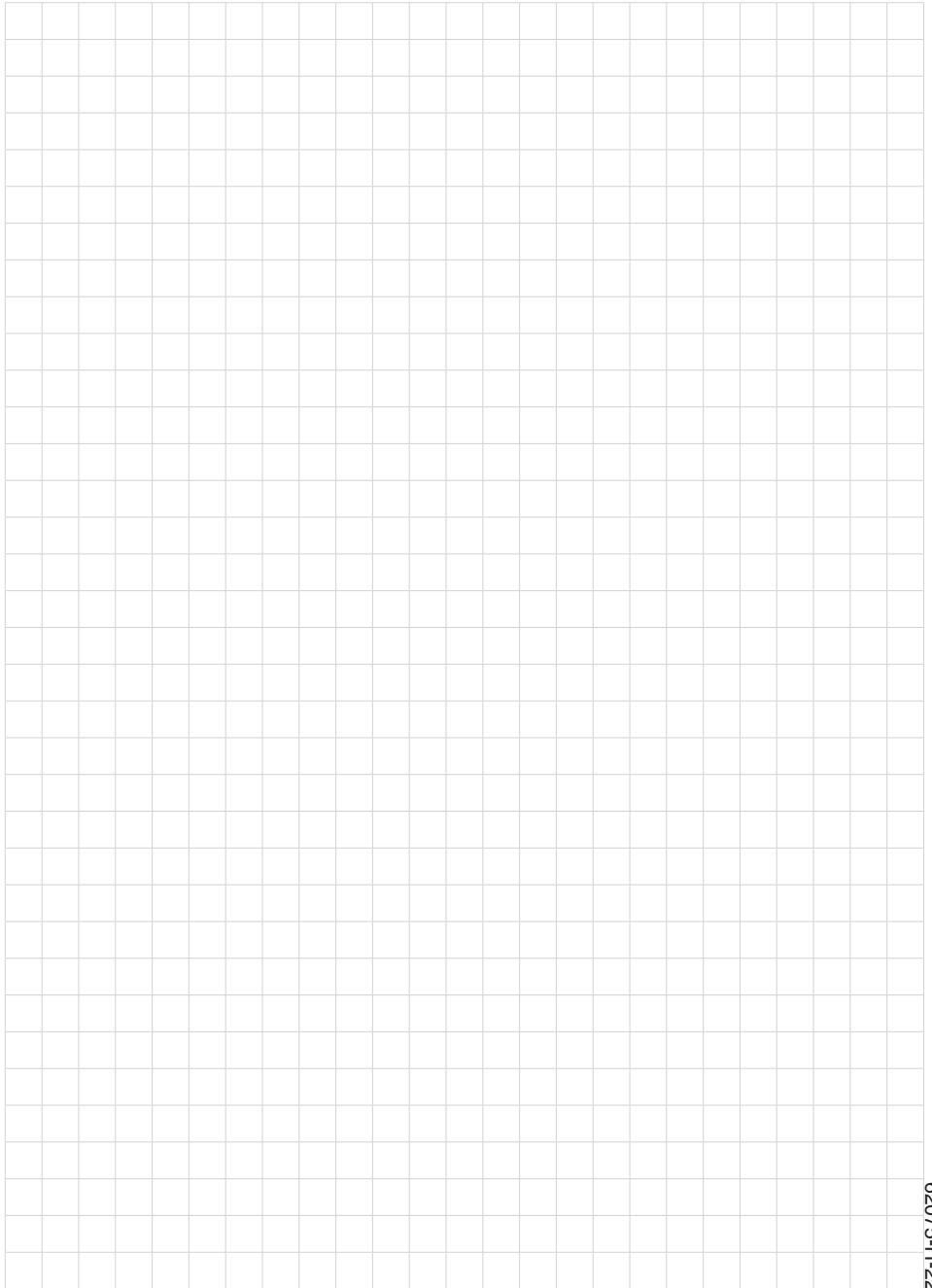
Tensione d'esercizio 24 ... 65 V DC (-15 ... +10%) o 24 ... 230 V AC (-15 ... +10%), 50/60 Hz

Protezione contro inversione di polarità Esistente

Max. potenza assorbita 6 VA (AC); 4 W (DC)









Finito di stampare:

VEGA

Le informazioni contenute in questo manuale d'uso rispecchiano le conoscenze disponibili al momento della messa in stampa.
Riserva di apportare modifiche

© VEGA Grieshaber KG, Schiltach/Germany 2022



62075-IT-221214

VEGA Grieshaber KG
Am Hohenstein 113
77761 Schiltach
Germania

Telefono +49 7836 50-0
E-mail: info.de@vega.com
www.vega.com