

Beknopte handleiding

Radiometrische sensor voor continue
niveau- en scheidingslaagmeting

FIBERTRAC 32

Profibus PA



Document ID: 62074



VEGA

Inhoudsopgave

1	Voor uw veiligheid.....	3
1.1	Geautoriseerd personeel.....	3
1.2	Correct gebruik.....	3
1.3	Waarschuwing voor misbruik.....	3
1.4	Algemene veiligheidsinstructies	3
1.5	Conformiteit.....	4
1.6	NAMUR-aanbevelingen	4
1.7	Milieuvoorschriften	4
2	Productbeschrijving	5
2.1	Constructie.....	5
2.2	Werking	6
2.3	Bijbehorende stralingsbronhouder	6
3	Monteren.....	8
3.1	Algemene instructies.....	8
3.2	Montage-instructies.....	9
4	Op de voedingsspanning aansluiten	13
4.1	Aansluiting voorbereiden.....	13
4.2	Aansluiting - niveaumeting	15
4.3	Aansluiting - niveausignalering.....	18
4.4	Aansluiting - totalisatie	20
4.5	Instrumentadres instellen	22
5	In bedrijf nemen met de display- en bedieningsmodule	23
5.1	Aanwijs- en bedieningsmodule inzetten	23
5.2	Parametrering - Summation secondary	23
6	Bijlage	25
6.1	Technische gegevens.....	25



Informatie:

Deze beknopte handleiding maakt een snelle inbedrijfname van het instrument mogelijk.

Meer informatie staat in de bijbehorende, uitgebreide handleiding en bij instrumenten met SIL-kwalificatie in de Safety Manual. U vindt deze op onze homepage.

Handleiding FIBERTRAC 32 - Profibus PA: document-ID 43906
Uitgavedatum beknopte handleiding: 2022-11-22

1 Voor uw veiligheid

1.1 Geautoriseerd personeel

Alle in deze documentatie beschreven handelingen mogen alleen door opgeleid en door de eigenaar van de installatie geautoriseerd vakpersoneel worden uitgevoerd.

Bij werkzaamheden aan en met het instrument moet altijd de benodigde persoonlijke beschermende uitrusting worden gedragen.

1.2 Correct gebruik

De FIBERTRAC 32 is een sensor voor continue niveaumeting.

Gedetailleerde informatie over het toepassingsgebied is in hoofdstuk " *Productbeschrijving*" opgenomen.

De bedrijfsveiligheid van het instrument is alleen bij correct gebruik conform de specificatie in de gebruiksaanwijzing en in de evt. aanvullende handleidingen gegeven.

1.3 Waarschuwing voor misbruik

Bij ondeskundig of verkeerd gebruik kunnen van dit product toepassingsspecifieke gevaren uitgaan, zoals bijvoorbeeld overlopen van de container door verkeerde montage of instelling. Dit kan materiële, persoonlijke of milieuschade tot gevolg hebben. Bovendien kunnen daardoor de veiligheidsspecificaties van het instrument worden beïnvloed.

1.4 Algemene veiligheidsinstructies

Het instrument voldoet aan de laatste stand van de techniek rekening houdend met de geldende voorschriften en richtlijnen. Het mag alleen in technisch optimale en bedrijfsveilige toestand worden gebruikt. De exploitant is voor het storingsvrije bedrijf van het instrument verantwoordelijk. Bij gebruik in agressieve of corrosieve media, waarbij een storing van het instrument tot een gevaarlijke situatie kan leiden, moet de exploitant door passende maatregelen de correcte werking van het instrument waarborgen.

Door de gebruiker moeten de veiligheidsinstructies in deze handleiding, de nationale installatienormen en de geldende veiligheidsbepalingen en ongevallenpreventievoorschriften worden aangehouden.

Ingrepen anders dan die welke in de handleiding zijn beschreven mogen uit veiligheids- en garantie-overwegingen alleen door personeel worden uitgevoerd, dat daarvoor door de fabrikant is geautoriseerd. Eigenmachtige ombouw of veranderingen zijn uitdrukkelijk verboden. Uit veiligheidsoverwegingen mogen alleen de door de fabrikant goedgekeurde toebehoren worden gebruikt.

Om gevaren te vermijden moeten de op het instrument aangebrachte veiligheidssymbolen en -instructies worden aangehouden.

Dit meetsysteem gebruikt gammastraling. Houd daarom de instructies betreffend stralingsbescherming in het hoofdstuk " *Productbeschrijving*" aan. Alle werkzaamheden aan de stralingsbeschermingshouder

mogen alleen onder toezicht van een overeenkomstig opgeleide stralingsbeveiligingsdeskundige worden uitgevoerd.

1.5 Conformiteit

Het instrument voldoet aan de wettelijke eisen van de toepasselijke nationale richtlijnen of technische voorschriften. Wij bevestigen de conformiteit met de dienovereenkomstige markering.

De bijbehorende conformiteitsverklaringen vindt u op onze website.

Elektromagnetische compatibiliteit

Instrumenten in vierdraads- of Ex d ia-uitvoering zijn bedoeld voor gebruik in industriële omgeving. Daarbij moet rekening worden gehouden met kabelgebonden en afgestraalde storingsgrootheden, zoals gebruikelijk is bij een instrument klasse A conform EN 61326-1. Wanneer het apparaat in een andere omgeving moet worden toegepast, dan moet de elektromagnetische compatibiliteit met andere instrumenten via daarvoor geschikte maatregelen worden gewaarborgd.

1.6 NAMUR-aanbevelingen

Namur is de belangenvereniging automatiseringstechniek binnen de procesindustrie in Duitsland. De uitgegeven NAMUR-aanbevelingen gelden als norm voor de veldinstrumentatie.

Het instrument voldoet aan de eisen van de volgende NAMUR-aanbevelingen:

- NE 21 – elektromagnetische compatibiliteit van bedrijfsmaterieel
- NE 43 – signaalniveau voor uitvalinformatie van meetversterkers
- NE 53 – compatibiliteit van veldinstrumenten en aanwijs-/bedieningscomponenten
- NE 107 – Zelfbewaking en diagnose van veldinstrumenten

Zie voor meer informatie www.namur.de.

1.7 Milieuvoorschriften

De bescherming van de natuurlijke levensbronnen is een van de belangrijkste taken. Daarom hebben wij een milieumanagementsysteem ingevoerd met als doel, de bedrijfsmatige milieubescherming constant te verbeteren. Het milieumanagementsysteem is gecertificeerd conform DIN EN ISO 14001.

Help ons, te voldoen aan deze eisen en houdt rekening met de milieu-instructies in deze handleiding.

- Hoofdstuk " *Verpakking, transport en opslag*"
- Hoofdstuk " *Afvoeren*"

2 Productbeschrijving

2.1 Constructie

Typeplaat

De typeplaat bevat de belangrijkste gegevens voor de identificatie en toepassing van het instrument:

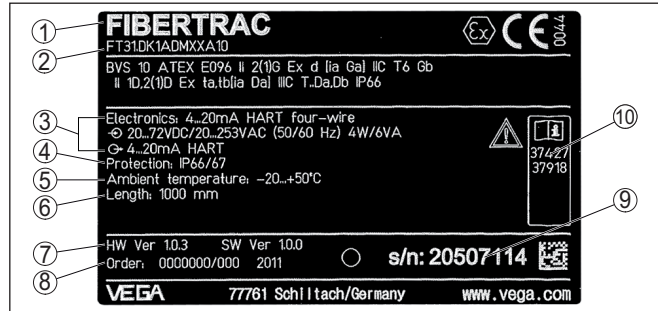


Fig. 1: Opbouw van de typeplaat (voorbeeld)

- 1 Instrumenttype
- 2 Productcode
- 3 Elektronica
- 4 Beschermingsgraad
- 5 Omgevingstemperatuur
- 6 Meetbereik
- 7 Hard- en softwareversie
- 8 Opdrachtnummer
- 9 Serienummer van het instrument
- 10 ID-nummers instrumentdocumentatie

Roestvaststalen typeplaat Onder ruwe omstandigheden of bij agressieve stoffen kunnen opgeplakte typeplaten losraken of onleesbaar worden.

De optionele roestvaststalen typeplaat is vast op de behuizing geschroefd en het opschrift blijft duurzaam leesbaar.

De roestvaststalen typeplaat kan niet naderhand worden aangebracht.

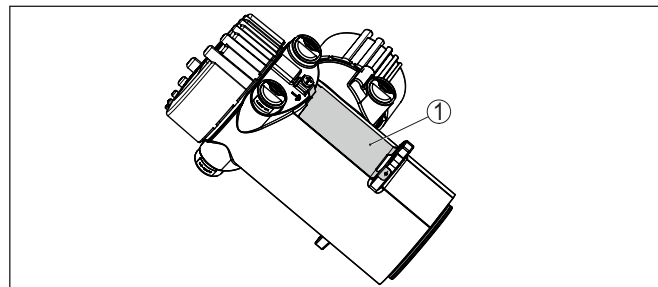


Fig. 2: Positie van de roestvaststalen typeplaat

- 1 Roestvaststalen typeplaat

Serienummer - instrument zoeken

De typeplaat bevat het serienummer van het instrument. Daarmee kunt u via onze homepage de volgende gegevens van het instrument vinden:

- Productcode (HTML)
- Leveringsdatum (HTML)
- Odrachtspecifieke instrumentkenmerken (HTML)
- Handleiding en beknopte handleiding op het tijdstip van uitlevering (PDF)
- Testcertificaat (PDF) - optie

Ga naar "www.vega.com" en voer in het zoekveld het serienummer van uw instrument in.

Als alternatief kunt u de gegevens opzoeken via uw smartphone.

- VEGA Tools-app uit de "*Apple App Store*" of de "*Google Play Store*" downloaden
- QR-code op de typeplaat van het instrument scannen of
- Serienummer handmatig in de app invoeren

2.2 Werking**Toepassingsgebied**

Het instrument is geschikt voor toepassingen in vloeistoffen en stortgoederen in tanks onder moeilijke procesomstandigheden. De toepassingsmogelijkheden liggen binnen praktisch alle industriële branches.

Het niveau wordt contactloos door de tankwand heen bepaald. U heeft geen procesaansluiting of opening in de tank nodig. Het instrument is daardoor ideaal geschikt voor installatie achteraf.

Werkingsprincipe

Bij de radiometrische meting zendt een Cesium-137- of Kobalt-60-isotoop gebundelde gammastraling uit, die bij het doordringen van de tankwand en het medium wordt afgezwakt. De PVT-detector aan de tegenoverliggende zijde van de tank ontvangt de binnenkomende straling, waarvan de sterkte afhankelijk is van het niveau. Het meetprincipe heeft zich onder extreme procesomstandigheden bewezen, omdat het contactloos van buiten door de tankwand heen meet. Het meetstelsel waarborgt maximale veiligheid, betrouwbaarheid en installatiebeschikbaarheid onafhankelijk van het medium en de eigenschappen daarvan.

2.3 Bijbehorende stralingsbronhouder

Voor het gebruik van een radiometrische meting is een stralende isotoop in een geschikte stralingsbronhouder nodig.

Het omgaan met radioactieve stoffen is wettelijk geregeld. Maatgevend voor het gebruik zijn de stralingsbeschermingsvoorschriften in het land, waar de installatie wordt gebruikt.

In Duitsland geldt bijvoorbeeld de actuele "Strahlenschutzverordnung" (StrlSchV) gebaseerd op de "Atomschutzgesetz" (AtG).

Voor de meting met radiometrische methoden zijn vooral de volgende punten van belang:

Gebruikstoestemming

Voor het gebruik van een installatie met gammastraling is een gebruikstoestemming nodig. Deze toestemming wordt door de betreffende autoriteiten gegeven.

Meer informatie vindt u in de handleiding van de stralingsbronhouder.

Algemene informatie betreffende stralingsbescherming

Bij de omgang met radioactieve preparaten moet elke onnodige stralingsbelasting worden vermeden. Een onvermijdbare stralingsbelasting moet zo klein mogelijk worden gehouden. Houd daarvoor de volgende drie belangrijke maatregelen aan:

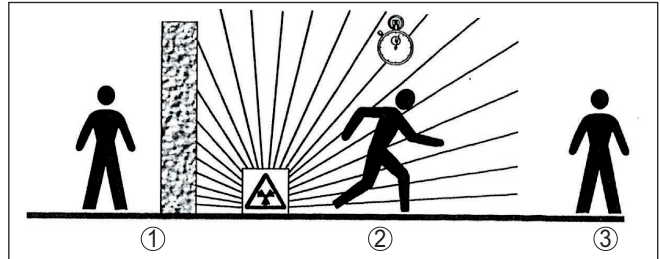


Fig. 3: Maatregelen ter bescherming tegen radioactieve straling

- 1 Afscherming
- 2 Tijd
- 3 Afstand

Afscherming: zorg voor een zo goed mogelijke afscherming tussen de stralingsbron en uzelf en alle andere personen. Voor een effectieve afscherming kunnen stralingsbronhouders (bijv. VEGASOURCE) en alle materialen met een hoge dichtheid worden gebruikt (bijv. lood, ijzer, beton, enz.).

Tijd: houd u zo kort mogelijk in het stralingsgebied op.

Afstand: houd een zo groot mogelijke afstand tot de stralingsbron aan. De stralingsdosis neemt kwadratisch af met de afstand tot de stralingsbron.

Verantwoordelijke voor de stralingsbescherming

De eigenaar van de installatie moet een verantwoordelijke voor de stralingsbescherming benoemen, die de noodzakelijke vakkennis heeft. Deze is verantwoordelijk voor de stralingsbeschermingsverordening en voor alle maatregelen voor de stralingsbescherming.

Controlegebied

Controlegebieden zijn gebieden, waarbinnen de plaatselijke dosis een bepaalde waarde overschrijdt. Binnen deze controlegebieden mogen alleen personen werken, bij wie een ambtelijke persoonlijke dosisbewaking plaatsvindt. De telkens geldende grenswaarden voor het controlegebied vindt u in de actuele richtlijn van de betreffende autoriteiten (in Duitsland is dit bijv. de stralingsbeschermingsverordening).

Voor meer informatie over stralingsbescherming en de voorschriften in andere landen staan wij u graag ter beschikking.

3 Monteren

3.1 Algemene instructies

Stralingsbron uitschakelen

De stralingsbronhouder is onderdeel van het meetsysteem. Voor het geval dat de stralingsbronhouder al met een actieve isotoop is uitgerust, moet de stralingsbronhouder voor de montage worden gezekerd.



Gevaar:

Waarborg voor het begin van de montagewerkzaamheden, dat de stralingsbron betrouwbaar is gesloten. Beveilig de gesloten toestand van de stralingsbronhouder met een hangslot tegen onbedoeld openen.

Bescherming tegen vochtigheid

Bescherm uw instrument door de volgende maatregelen tegen het binnendringen van vocht.

- Gebruik passende aansluitkabel (zie hoofdstuk "Op de voedingspanning aansluiten")
- Kabelwartel resp. stekkerverbinding vast aantrekken
- Aansluitkabel voor kabelwartel resp. stekkerverbinding naar beneden toe installeren

Dit geldt vooral bij buitenmontage, in ruimten, waar met vochtigheid rekening moet worden gehouden (bijvoorbeeld door reinigingsprocessen) en op gekoelde resp. verwarmde tanks.



Opmerking:

Waarborg, dat tijdens de installatie of het onderhoud geen vocht of vervuiling in het inwendige van het instrument terecht kan komen.

Waarborg voor het behoud van de beschermingsklasse van het instrument, dat de deksel van de behuizing tijdens bedrijf altijd gesloten en eventueel geborgd is.

Procescondities



Opmerking:

Het instrument mag uit veiligheidsoverwegingen alleen binnen de toegestane procesomstandigheden worden gebruikt. De specificaties daarvan vindt u in hoofdstuk "Technische gegevens" van de handleiding resp. op de typeplaat.

Waarborg voor de montage, dat alle onderdelen van het instrument die in aanraking komen met het proces, geschikt zijn voor de optredende procesomstandigheden.

Daarbij behoren in het bijzonder:

- Meetactieve deel
- Procesaansluiting
- Procesafdichting

Procesomstandigheden zijn in het bijzonder:

- Procesdruk
- Procestemperatuur
- Chemische eigenschappen van het medium
- Abrasie en mechanische inwerkingen

Kabelwartels

Metrisch schroefdraad

Bij instrumentbehuizingen met metrisch schroefdraad zijn de kabelwartels af fabriek ingeschroefd. Deze zijn met kunststof pluggen afgesloten als transportbeveiligingen.

U moet deze pluggen verwijderen voordat de elektrische aansluitingen worden gemaakt.

NPT-schroefdraad

Bij instrumentbehuizingen met zelfafdichtende NPT-schroefdraad kunnen de kabelwartels niet af fabriek worden ingeschroefd. De vrije openingen van de kabeldoorvoeren zijn daarom met rode stofbeschermersdoppen afgesloten als transportbeveiliging.

De beschermersdoppen moeten voor de inbedrijfname door toegelaten kabelwartels worden vervangen of met geschikte blindpluggen worden afgesloten.

De passende kabelwartels en blindpluggen worden met het instrument meegeleverd.

Inbouwpositie



Opmerking:

In het kader van de projectering zullen onze specialisten de omstandigheden van het meetpunt analyseren, om het isotoop overeenkomstig te dimensioneren.

U krijgt bij uw meetplaats een "Source-Sizing"-document met de benodigde bronactiviteit en alle relevante specificaties voor de montage.

Naast de volgende montage-instructies moet u ook de instructies op dit "Source-Sizing"-document aanhouden.

Zolang in het "Source-Sizing"-document niet iets anders is aangegeven, gelden de volgende montage-instructies.

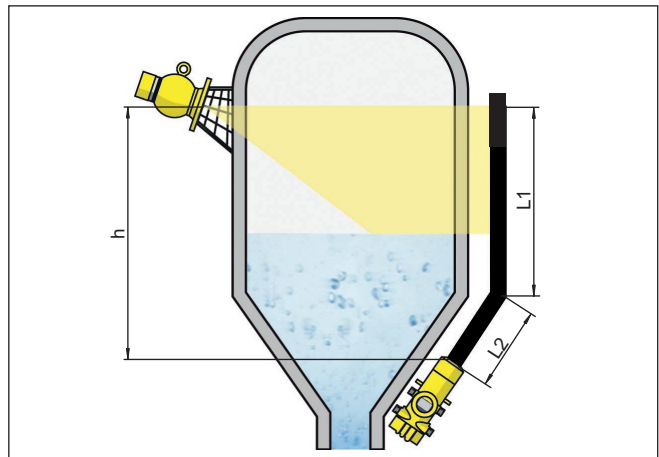


Fig. 4: Niveaumeting in een opslagtank

- h* Meetbereik
- L* Meetlengte (*L1*, *L2*)

Opmerkingen over beperkingen en de montage van de bijbehorende stralingsbronhouder vindt u in de handleiding van de stralingsbronhouder, bijv. VEGASOURCE.

U kunt de FIBERTRAC 32 met de kop van de behuizing naar boven of beneden gericht monteren. De inbouwpositie met de kop naar beneden heeft onder andere als voordeel, dat de behuizing voor de bediening beter toegankelijk is.

Bevestig de sensoren zodanig, dat uit de houder vallen onmogelijk is. Zorg eventueel voor een ondersteuning van de sensor naar beneden toe.

Richt de stralingshoek van de stralingsbronhouder op de FIBERTRAC 32.

Monteer de stralingsbronhouder zo mogelijk dicht bij de tank. Indien toch nog openingen overblijven, maak dan met obstakels en beschermroosters grijpen in het gevaarlijke gebied onmogelijk.

Montageklemmen

U kunt de sensor met de meegeleverde montageklemmen op uw tank monteren. Afhankelijk van de sensorlengte worden met het FIBERTRAC 32 meerdere montageklemmen meegeleverd.

Plaats circa elke 450 mm (17.72 inch) een montageklem. Zorg bij de montage voor gelijkmatige afstanden tussen de meegeleverde montageklemmen.

Let op de minimale buigradius van de sensor van 305 mm (12 inch).

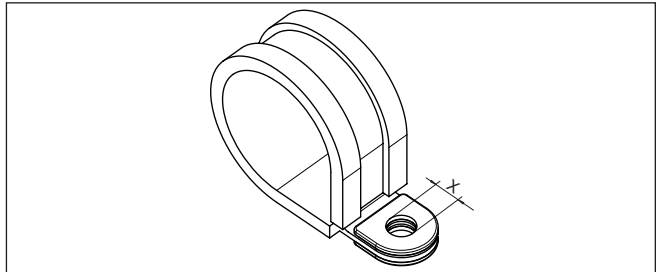


Fig. 5: Montageklem

x Boring voor bout M8

→ Bepaal de exacte montagepositie van één of meerdere montageklemmen en teken de boringen af.

Bepaal de montageposities exact in lijn en middel de afstanden van de meegeleverde montageklemmen.

Boor de betreffende gaten (max. M12) voor bevestiging van de montageklemmen.



Opmerking:

De montageklemmen hebben geen bevestigingsschroeven. Kies het bevestigingsmateriaal dat past bij de omstandigheden van uw installatie.

Totalisatie

Om ook in een hoge tank het niveau te kunnen meten, kunnen meerdere instrumenten als cascade worden opgesteld.

Met een cascade wordt het samen schakelen van twee of meer instrumenten bedoeld, die samen een langer meettraject kunnen afdekken.

Het exacte aantal mogelijke secondaries vindt u in de " *Safety Manual*".

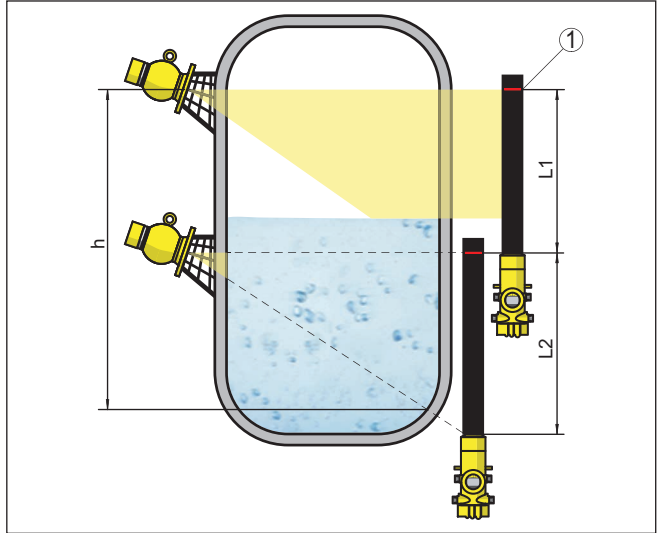


Fig. 6: Inbouwpositie - cascade opstelling

h Getotaliseerd meetbereik

L Meetlengte (*L1*, *L2*)

1 Rode markeringslijn voor markering van het meetbereik

Daarbij reageert het instrument als primary master en alle overige instrumenten werken als Summation secondary. De pulsfrequenties van alle instrumenten worden in het primary-instrument getotaliseerd en in een gemeenschappelijk signaal omgezet.

Wanneer u meerdere sensoren in cascade monteert, dan moet u de meetbereiken van de afzonderlijke detectoren direct op elkaar aansluiten. De detectoren moeten elkaar daarvoor iets overlappen.

Zorg ervoor, dat de rode markeringslijnen direct op het meetbereik van de volgende FIBERTRAC 32 aansluiten.

Monteer de FIBERTRAC 32 zodanig, dat de detectieslang zich in het stralingsgebied van de stralingsbronhouder bevindt. Monteer de FIBERTRAC 32 bij voorkeur naast elkaar en let erop, dat geen enkele detectieslang door een andere sensor wordt bedekt.

Tank met warmteisolatie

Bij tanks met een temperatuurisolatie moet u de sensor en de stralingsbronhouder bij voorkeur buiten de tankisolatie monteren.

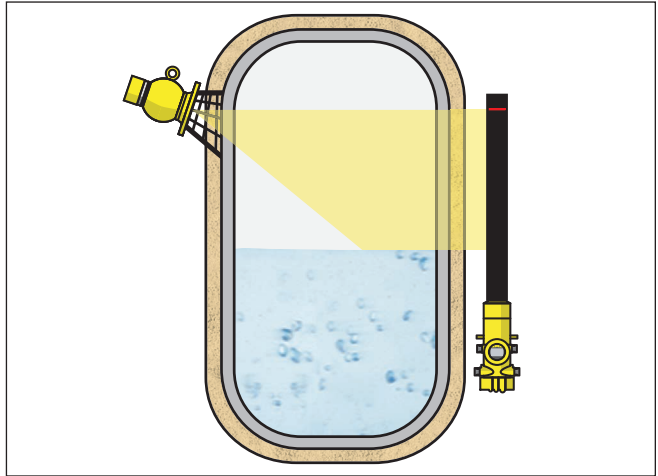


Fig. 7: Niveaumeting aan een verwarmde tank met warmte-isolatie

Indien dit niet mogelijk is, zorg dan voor een voldoende grote uitsparring in de tankisolatie, om de sensor en de stralingsbronhouder te monteren. Let erop, dat de maximale omgevingstemperatuur van de sensor niet wordt overschreden.

Bescherming tegen hitte

Wanneer de maximale omgevingstemperatuur wordt overschreden, moet u geschikte maatregelen nemen, om het instrument te beschermen tegen oververhitting.

Daarvoor kunt u het instrument door middel van isolatie tegen hitte beschermen of het instrument op grotere afstand van de hittebron monteren.

Let erop, dat deze maatregelen al bij de projectering moeten worden ingepland. Wanneer u dergelijke maatregelen naderhand wilt nemen, neem dan contact op met onze specialisten, om de nauwkeurigheid van de installatie niet in gevaar te brengen.

Wanneer deze maatregelen niet voldoende zijn, om de maximale omgevingstemperatuur aan te houden, bieden wij voor de FIBERTRAC 32 een water- of luchtkoeling aan.

Het koelsysteem moet ook in de berekening van de meetplaats worden meegenomen. Neem contact op met onze specialisten over de dimensionering van de koeling.

4 Op de voedingsspanning aansluiten

4.1 Aansluiting voorbereiden

Veiligheidsinstructies

Let altijd op de volgende veiligheidsinstructies:

- De elektrische aansluiting mag alleen door opgeleide en door de eigenaar geautoriseerde vakspecialisten worden uitgevoerd.
- Indien overspanningen kunnen worden verwacht, moeten overspanningsbeveiligingen worden geïnstalleerd.



Waarschuwing:

Alleen in spanningsloze toestand aansluiten of losmaken.



Opmerking:

Installeer een goed toegankelijke scheidingsinrichting voor het instrument. De scheidingsinrichting moet voor het instrument zijn gemarkeerd (IEC/EN61010).

Aansluittechniek

De aansluiting van de voedingsspanning en de signaaluitgang wordt via veerkrachtklemmen in de behuizing uitgevoerd.

De verbinding met de display- en bedieningsmodule resp. de interface-adapter wordt via contactpennen in de behuizing uitgevoerd.

Aansluitstappen

Ga als volgt tewerk:

Deze procedure geldt voor instrumenten zonder explosieveiligheid.

1. Schroef het grote behuizingsdeksel los
2. Wartelmoer van de kabelwartel losmaken en de afsluitplug uitnemen
3. Aansluitkabel ca. 10 cm ontdoen van de mantel, aderruiteinde ca. 1 cm ontdoen van de isolatie.
4. Kabel door de kabelwartel in de sensor schuiven

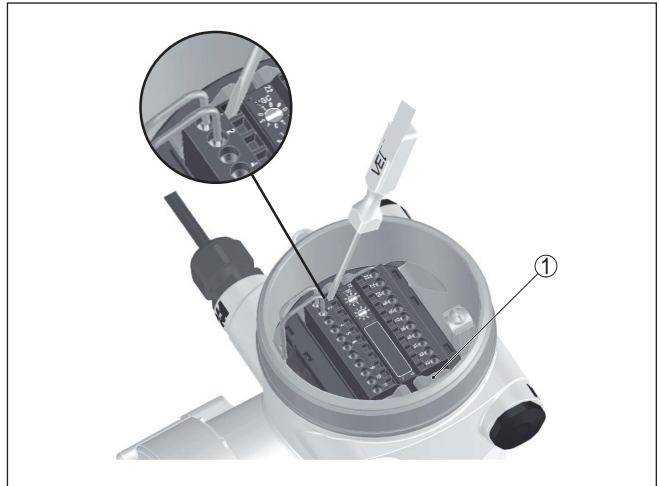


Fig. 8: Aansluitstappen 4 en 5

1 Vergrendeling van de klemmenblokken

5. Een kleine platte schroevendraaier krachtig in de rechthoekige vergrendelingsopening van de betreffende aansluitklem steken.
6. Aderuiteinden conform aansluitschema in de ronde openingen van de klemmen steken

i Informatie:

Massieve aders en soepele aders met adereindhulzen kunnen direct in de klemmenopeningen worden gestoken. Bij flexibele aders zonder eindhuls steekt u een kleine platte schroevendraaier krachtig in de rechthoekige vergrendelingsopening. De klemmenopening wordt daardoor vrijgegeven. Wanneer u de schroevendraaier uittrekt, wordt de klemmenopening weer gesloten.

7. Controleer of de kabels goed in de klemmen zijn bevestigd door licht hieraan te trekken
Om een ader weer los te maken, steekt u een kleine platte schroevendraaier krachtig conform de afbeelding in de rechthoekige vergrendelingsopening
8. Afscherming op de interne aardklem aansluiten, de externe aardklem met de potentiaalvereffening verbinden
9. Wartelmoer van de kabelwartel vast aandraaien. De afdichting moet de kabel geheel omsluiten
10. Deksel behuizing vastschroeven

De elektrische aansluiting is zo afgerond.

i Informatie:

De klemmenblokken zijn opsteekbaar en kunnen van de elektronica worden afgetrokken. Hiervoor de beide borghendels aan de zijkant van het klemmenblok met een kleine schroevendraaier losmaken. Bij het losmaken van de vergrendeling wordt het klemmenblok automa-

tisch uitgedrukt. Klemmenblok wegtrekken. Bij het opnieuw plaatsen moet deze vastklikken.

4.2 Aansluiting - niveaumeting

Niet-Ex instrumenten en instrumenten met niet-intrinsiekveilige signaaluitgang

Elektronica- en aansluitruimte - Niet-Ex instrumenten en instrumenten met niet-intrinsiekveilige signaaluitgang

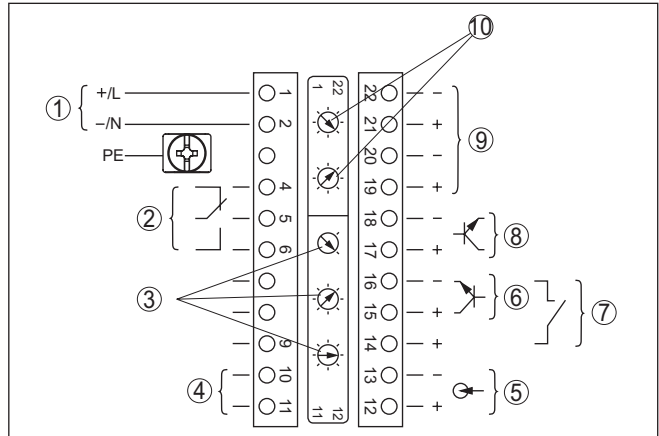


Fig. 9: Elektronica- en aansluitruimte bij niet-Ex instrumenten en instrumenten met niet-intrinsiekveilige signaaluitgang

- 1 Voedingsspanning
- 2 Relaisuitgang
- 3 Instelling busadres voor Profibus PA
- 4 Signaaluitgang Profibus PA
- 5 Signaalingang 4...20 mA (actieve sensor)
- 6 Schakelingang voor NPN-transistor
- 7 Schakelingang potentiaalvrij
- 8 Transistoruitgang
- 9 Interface voor sensor-sensor-communicatie (MGC)
- 10 Instelling busadres voor sensor-sensor-communicatie (MGC) ¹⁾

Bedienings- en aansluitruimte - Niet-Ex instrumenten en instrumenten met niet-intrinsiekveilige signaaluitgang

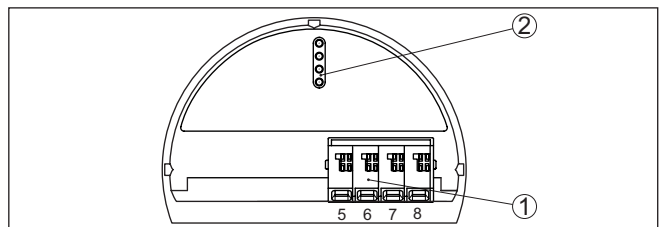


Fig. 10: Bedienings- en aansluitruimte bij niet-Ex instrumenten en instrumenten met niet-intrinsiekveilige signaaluitgang

- 1 Aansluitklemmen voor de externe aanwijs- en bedieningseenheid
- 2 Contactpen voor display- en bedieningsmodule resp. interfaceadapter

¹⁾ MGC = Multi Gauge Communication



Instrumenten met intrinsiekveilige signaaluitgang

Gedetailleerde informatie over de explosieveilige uitvoeringen (Ex ia, Ex d) vindt u in de Ex-specifieke veiligheidsinstructies. Deze zijn onderdeel van de levering en worden met ieder instrument met Ex-toelating meegeleverd.

Elektronica- en aansluitruimte - instrumenten met intrinsiekveilige signaaluitgang

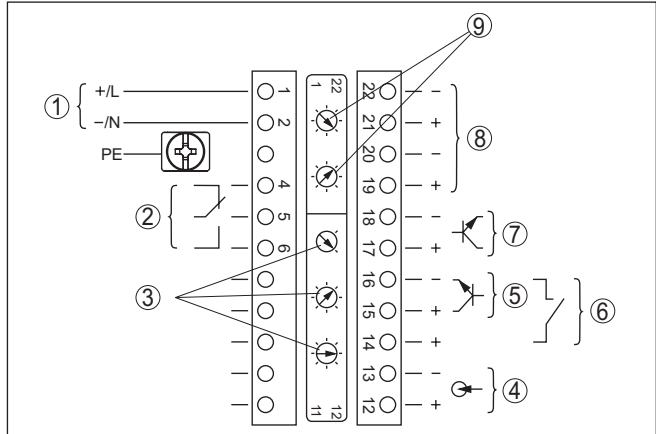


Fig. 11: Elektronica- en aansluitruimte (Ex d) bij instrumenten met intrinsiekveilige signaaluitgang

- 1 Voedingsspanning
- 2 Relaisuitgang
- 3 Instelling busadres voor Profibus PA
- 4 Signaalingang 4...20 mA (actieve sensor)
- 5 Schakelingang voor NPN-transistor
- 6 Schakelingang potentiaalvrij
- 7 Transistoruitgang
- 8 Interface voor sensor-sensor-communicatie (MGC)
- 9 Instelling busadres voor sensor-sensor-communicatie (MGC)²⁾

²⁾ MGC = Multi Gauge Communication

Bedienings- en aansluit- ruimte - instrumenten met intrinsiekveilige signaal- uitgang

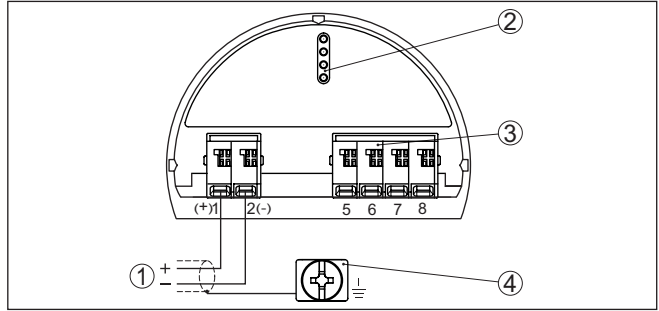


Fig. 12: Bedienings- en aansluitruimte (Ex ia) bij instrumenten met intrinsiekveilige signaaluitgang

- 1 Aansluitklemmen - signaaluitgang Profibus PA
- 2 Contacten voor display- en bedieningsmodule resp. interfaceadapter
- 3 Aansluitklemmen voor de externe aanwijs- en bedieningseenheid
- 4 Aardklem

4.3 Aansluiting - niveausignalering

Niet-Ex instrumenten en instrumenten met niet-intrinsiekveilige signaaluitgang

Elektronica- en aansluitruimte - Niet-Ex instrumenten en instrumenten met niet-intrinsiekveilige signaaluitgang

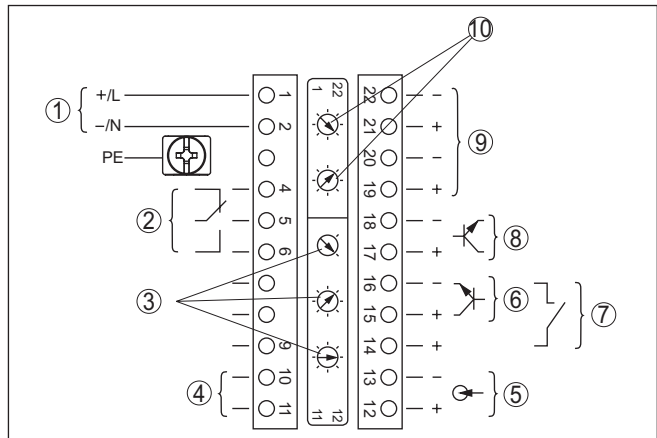


Fig. 13: Elektronica- en aansluitruimte bij niet-Ex instrumenten en instrumenten met niet-intrinsiekveilige signaaluitgang

- 1 Voedingsspanning
- 2 Relaisuitgang
- 3 Instelling busadres voor Profibus PA
- 4 Signaaluitgang Profibus PA
- 5 Signaalingang 4...20 mA (actieve sensor)
- 6 Schakelingang voor NPN-transistor
- 7 Schakelingang potentiaalvrij
- 8 Transistoruitgang
- 9 Interface voor sensor-sensor-communicatie (MGC)
- 10 Instelling busadres voor sensor-sensor-communicatie (MGC)³⁾

Bedienings- en aansluitruimte - Niet-Ex instrumenten en instrumenten met niet-intrinsiekveilige signaaluitgang

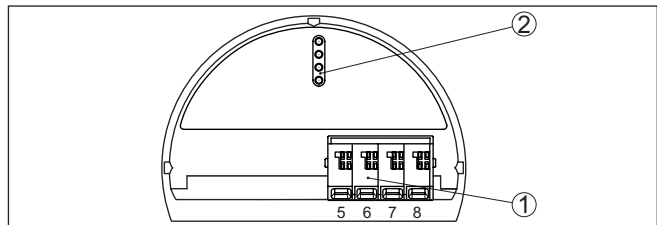


Fig. 14: Bedienings- en aansluitruimte bij niet-Ex instrumenten en instrumenten met niet-intrinsiekveilige signaaluitgang

- 1 Aansluitklemmen voor de externe aanwijs- en bedieningseenheid
- 2 Contactpenen voor display- en bedieningsmodule resp. interfaceadapter

Aansluiting op een PLC

Wanneer inductieve lasten of hogere stromen worden geschakeld, wordt de goudlaag op de relaiscontactvlakken permanent bescha-

³⁾ MGC = Multi Gauge Communication

digd. Het contact is daarna niet meer geschikt voor het schakelen van laagspanningscircuits.

Inductieve lasten ontstaan ook door de aansluiting op een PLC-ingang of -uitgang en/of in combinatie met lange kabels. Voer hier altijd maatregelen uit voor vonkblussing ter bescherming van de relaiscontacten (bijv. Z-diode) of gebruik de transistor- of 8/16 mA-uitgang.

Instrumenten met intrinsiekveilige signaaluitgang



Gedetailleerde informatie over de explosie veilige uitvoeringen (Ex ia, Ex d) vindt u in de Ex-specifieke veiligheidsinstructies. Deze zijn onderdeel van de levering en worden met ieder instrument met Ex-toelating meegeleverd.

Elektronica- en aansluitruimte - instrumenten met intrinsiekveilige signaaluitgang

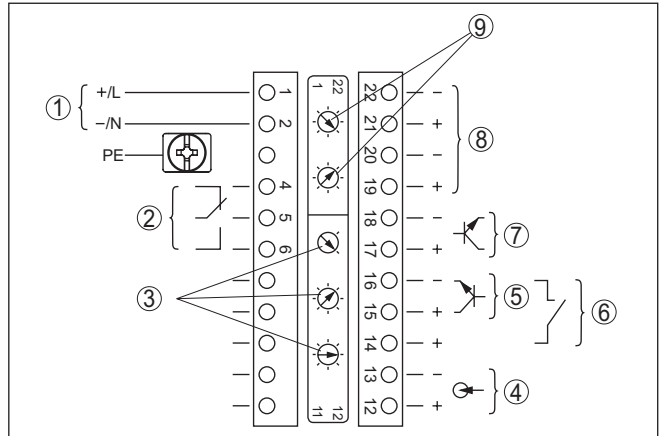


Fig. 15: Elektronica- en aansluitruimte (Ex d) bij instrumenten met intrinsiekveilige signaaluitgang

- 1 Voedingsspanning
- 2 Relaisuitgang
- 3 Instelling busadres voor Profibus PA
- 4 Signaalingang 4...20 mA (actieve sensor)
- 5 Schakelingang voor NPN-transistor
- 6 Schakelingang potentiaalvrij
- 7 Transistoruitgang
- 8 Interface voor sensor-sensor-communicatie (MGC)
- 9 Instelling busadres voor sensor-sensor-communicatie (MGC)⁴⁾

⁴⁾ MGC = Multi Gauge Communication

Bedienings- en aansluitruimte - instrumenten met intrinsiekveilige signaaluitgang

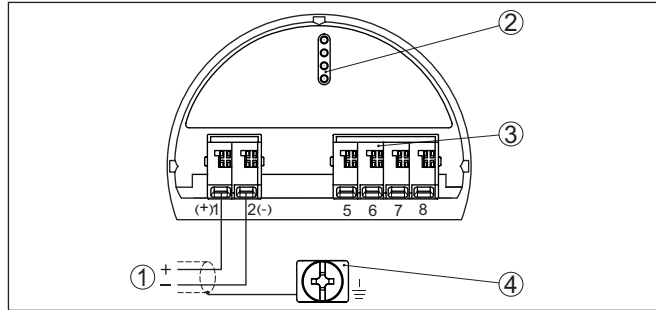


Fig. 16: Bedienings- en aansluitruimte (Ex ia) bij instrumenten met intrinsiekveilige signaaluitgang

- 1 Aansluitklemmen - signaaluitgang Profibus PA
- 2 Contactpen voor display- en bedieningsmodule resp. interfaceadapter
- 3 Aansluitklemmen voor de externe aanwijs- en bedieningseenheid
- 4 Aardklem

Aansluiting op een PLC

Wanneer inductieve lasten of hogere stromen worden geschakeld, wordt de goudlaag op de relaiscontactvlakken permanent beschadigd. Het contact is daarna niet meer geschikt voor het schakelen van laagspanningscircuits.

Inductieve lasten ontstaan ook door de aansluiting op een PLC-ingang of -uitgang en/of in combinatie met lange kabels. Voer hier altijd maatregelen uit voor vonkblussing ter bescherming van de relaiscontacten (bijv. Z-diode) of gebruik de transistor- of 8/16 mA-uitgang.

4.4 Aansluiting - totalisatie

Elektronica- en aansluitruimte - totalisatie

Om ook in een hoge tank het niveau te kunnen meten, kunnen meerdere instrumenten als cascade worden opgesteld.

Met een cascade wordt het samen schakelen van twee of meer instrumenten bedoeld, die samen een langer meettraject kunnen afdekken.

Daarbij reageert één instrument als primary en alle overige instrumenten werken als secondaries.

De pulsfrequenties van alle instrumenten worden in het primary-instrument getotaliseerd en in een gemeenschappelijk signaal omgezet.

Het primary-instrument moet de functie "Niveau" hebben. Kies daarvoor onder het menupunt "Inbedrijfname - Toepassing" de functie "Niveau".

Stel het adres (MGC) op het primary-instrument in op "99".

De secondary-instrumenten moeten daarvoor als "Summation secondary" worden gedefinieerd. Kies daarvoor onder het menupunt "Inbedrijfname - Toepassing" de functie "Summation secondary".

U kunt de adresinstelling (MGC) op de secondary-instrumenten vrij kiezen. Alleen het adres "99" is aan het primary-instrument voorbehouden.



Opmerking:

Let erop, dat alle instrumenten dezelfde softwareversie gebruiken. De softwareversie 2.0 is niet downwards compatibel.

Sluit de instrumenten aan conform het volgende aansluitschema:

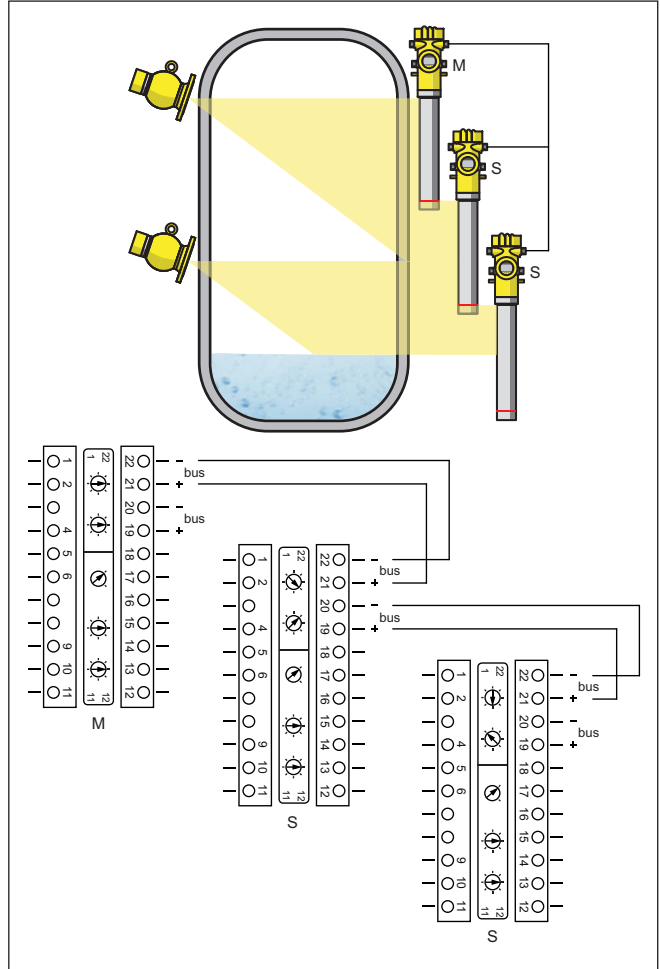


Fig. 17: Elektronica- en aansluitruimte bij cascade-opstelling van meerdere instrumenten.

M Primary-instrument

S Secondary-instrument

**Informatie:**

De aansluiting kan als alternatief ook bijvoorbeeld stervormig worden uitgevoerd. Let daarbij op de polariteit.

De keuze van de beide klemmenparen is willekeurig.

4.5 Instrumentadres instellen

Instrumentadres

Ieder Profibus-PA-instrument moet een adres toegewezen krijgen. De toegestane adressen liggen in het bereik van 0 tot 126. Ieder adres mag in een Profibus-PA-netwerk slechts eenmaal worden toegekend. Alleen bij correct ingesteld adres wordt de sensor door het besturingssysteem herkend.

Bij uitlevering af fabriek is het adres 126 ingesteld. Deze kan voor functionele beproeving van het instrument en voor aansluiting op een aanwezig Profibus-PA-netwerk worden gebruikt. Aansluitend moet dit adres gewijzigd worden, om andere instrumenten te kunnen opnemen.

Het adres wordt naar keuze ingesteld via:

- De adreskeuzeschakelaar in de elektronicaruimte van het instrument (hardwarematige adresinstelling)
- De display- en bedieningsmodule (softwarematige adresinstelling)
- PACTware/DTM (softwarematige adresinstelling)

Hardware-adressering

De hardware-adressering is actief, wanneer met de adreskeuzeschakelaar op het instrument een adres lager dan 126 wordt ingesteld. Daarmee is de software-adressering uitgeschakeld; het ingestelde hardware-adres geldt.

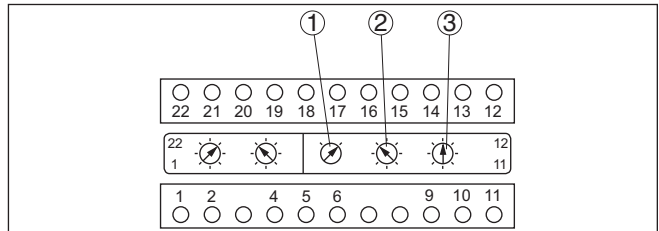


Fig. 18: Adreskeuzeschakelaar

- 1 Adressen kleiner dan 100 (keuze 0), adressen groter dan 100 (keuze 1)
- 2 Decimaal van het adres (keuze 0 tot 9)
- 3 Teller van het adres (keuze 0 tot 9)

Software-adressering

De software-adressering is actief, wanneer met de adreskeuzeschakelaar op het instrument het adres 126 of groter is ingesteld.

De adresseringsprocedure wordt in de handleiding "Display- en bedieningsmodule" beschreven.

5 In bedrijf nemen met de display- en bedieningsmodule

Aanwijs- en bedieningsmodule in-/uitbouwen

5.1 Aanwijs- en bedieningsmodule inzetten

De display- en bedieningsmodule kan te allen tijde in de sensor worden geplaatst en weer worden verwijderd. Een onderbreking van de voedingsspanning is hiervoor niet nodig.

Ga als volgt tewerk:

1. Schroef het kleine behuizingsdeksel los
2. Display- en bedieningsmodule in de gewenste positie op de elektronica plaatsen (vier posities, 90° verdraaid naar keuze)
3. Display- en bedieningsmodule op de elektronica plaatsen en iets naar rechts verdraaien tot deze borgt
4. Deksel behuizing met venster vastschroeven

De demontage volgt in omgekeerde volgorde

De display- en bedieningsmodule wordt door de sensor gevoed, andere aansluitingen zijn niet nodig.

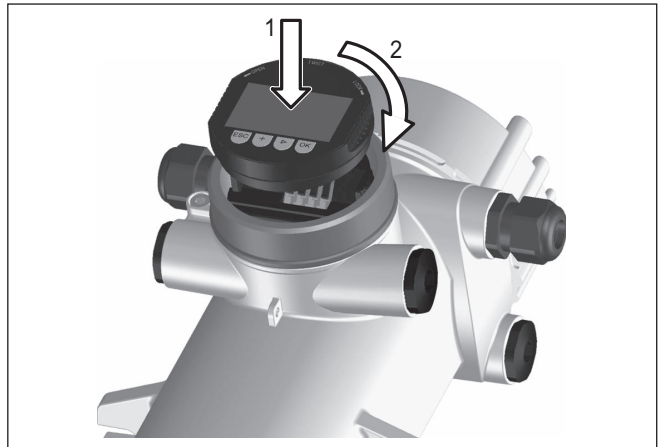


Fig. 19: Aanwijs- en bedieningsmodule inzetten



Opmerking:

Indien u naderhand het instrument met een display- en bedieningsmodule voor permanente meetwaarde-aanwijzing wilt uitrusten, dan is een verhoogd deksel met venster nodig.

5.2 Parametrering - Summation secondary

Om ook in een hoge tank het niveau te kunnen meten, kunnen meerdere instrumenten als cascade worden opgesteld.

Met een cascade wordt het samen schakelen van twee of meer instrumenten bedoeld, die samen een langer meettraject kunnen afdekken.

Daarbij reageert één instrument als primary en alle overige instrumenten werken als secondaries.

De pulsfrequenties van alle instrumenten worden in het primary-instrument getotaliseerd en in een gemeenschappelijk signaal omgezet.

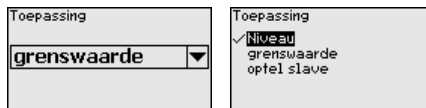
Definieer eerst de functie van de secondary-instrumenten, voordat u het primary-instrument definieert. Daarmee kan het primary-instrument direct de aangesloten secondaries herkennen.

De secondary-instrumenten moeten daarvoor als "Summation secondary" worden gedefinieerd. Kies daarvoor onder het menupunt "Inbedrijfname - Toepassing" de functie "Summation secondary".

U kunt de adresinstelling (MGC) op de secondary-instrumenten vrij kiezen. Alleen het adres "99" is aan het primary-instrument voorbehouden.

Het primary-instrument moet de functie "Niveau" hebben. Kies daarvoor onder het menupunt "Inbedrijfname - Toepassing" de functie "Niveau".

Stel het adres (MGC) op het primary-instrument in op "99".

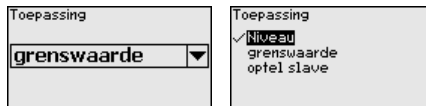


U moet de adressen van de secondary-instrumenten in de lijst van het primary-instrument opnemen. Deze functie is in de display- en bedieningsmodule niet mogelijk. Daarvoor heeft u PACTware nodig met de bijbehorende DTM.

5.2.1 Inbedrijfname

Voer hier de betreffende toepassing in.

Met dit menupunt is het mogelijk, de sensor op de gewenste toepassing aan te passen. U kunt uit de volgende toepassingen kiezen: "Niveau", "Niveausignalering" of "Summation secondary".



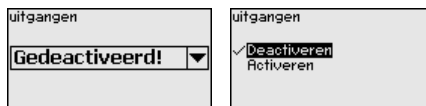
Toepassing

Uitgangen

In dit menupunt kunt u de functie van de stroomuitgang activeren.

Wanneer de uitgang wordt geactiveerd, blijft het instrument in functie als secondary, maar de 4...20 mA-uitgang van de FIBERTRAC 32 kan ook als afzonderlijk instrument worden gebruikt.

Wanneer de uitgang actief is, heeft het instrument de volledige functionaliteit van een niveaumeetinstrument. In dit geval leest u verder onder "Parametring/Niveaumeeting".



6 Bijlage

6.1 Technische gegevens

Aanwijzing voor gecertificeerde instrumenten

Voor gecertificeerde instrumenten (bijv. met Ex-certificering) gelden de technische specificaties in de bijbehorende, meegeleverde veiligheidsinstructies. Deze kunnen bijv. bij de procesomstandigheden of de voedingsspanning van de hier genoemde specificaties afwijken.

Alle toelatingsdocumenten kunnen worden gedownload van onze homepage.

Elektromechanische specificaties - uitvoering IP66/IP67

Opties voor de kabelinstallatie

- Kabelinvoer M20 x 1,5; ½ NPT
- Kabelwartel M20 x 1,5; ½ NPT (kabeldiameter zie tabel onder)
- Blindplug M20 x 1,5; ½ NPT
- Afsluitkap ½ NPT

Materiaal kabelwartel	Materiaal afdichting	Kabeldiameter				
		4,5 ... 8,5 mm	5 ... 9 mm	6 ... 12 mm	7 ... 12 mm	10 ... 14 mm
PA	NBR	-	●	●	-	●
Messing, vernikkeld	NBR	●	●	●	-	-
RVS	NBR	-	●	●	-	●

Brandbaarheidsklasse - bekabeling min. VW-1

Aderdiameter (veerkrachtklemmen)

- Massieve ader, litze 0,2 ... 2,5 mm² (AWG 24 ... 14)
- Litze met adereindhuls 0,2 ... 1,5 mm² (AWG 24 ... 16)

Voedingsspanning

Sensorvoeding 24 ... 65 V DC (-15 ... +10 %) of 24 ... 230 V AC (-15 ... +10 %), 50/60 Hz

Profibus PA 9 ... 32 V DC

Aantal sensoren per DP-/PA-segment-koppelaar max. 32



Printing date:

VEGA

De gegevens omtrent leveromvang, toepassing, gebruik en bedrijfsomstandigheden van de sensoren en weergavesystemen geeft de stand van zaken weer op het moment van drukken.

Wijzigingen voorbehouden

© VEGA Grieshaber KG, Schiltach/Germany 2022



62074-NL-221214

VEGA Grieshaber KG
Am Hohenstein 113
77761 Schiltach
Germany

Phone +49 7836 50-0
E-mail: info.de@vega.com
www.vega.com