

Notice de mise en service simplifiée

Capteur radiométrique pour la mesure
continue de niveau et d'interface

FIBERTRAC 32

Profibus PA



Document ID: 62074



VEGA

Table des matières

1	Pour votre sécurité	3
1.1	Personnel autorisé	3
1.2	Utilisation appropriée	3
1.3	Avertissement contre les utilisations incorrectes	3
1.4	Consignes de sécurité générales	3
1.5	Conformité	4
1.6	Recommandations NAMUR	4
1.7	Installation et exploitation aux États-Unis et au Canada	4
1.8	Remarques relatives à l'environnement	5
2	Description du produit	6
2.1	Structure	6
2.2	Fonctionnement	7
2.3	Conteneur blindé correspondant	7
3	Montage	10
3.1	Remarques générales	10
3.2	Consignes de montage	11
4	Raccordement à l'alimentation en tension.....	16
4.1	Préparation du raccordement.....	16
4.2	Raccordement - Mesure de niveau	18
4.3	Raccordement - Détection de niveau	21
4.4	Raccordement - Totalisation.....	23
4.5	Régler l'adresse des appareils	25
5	Mise en service avec le module de réglage et d'affichage.....	26
5.1	Insertion du module de réglage et d'affichage.....	26
5.2	Paramétrage - Secondaire totalisateur	26
6	Annexe	29
6.1	Caractéristiques techniques.....	29



Information:

La présente notice de mise en service simplifiée vous permet une mise en service rapide de l'appareil.

La notice de mise en service complète ainsi que le Safety Manual, dans le cas des appareils avec qualification SIL, vous donnent d'autres informations. Vous les trouverez sur notre page d'accueil.

Notice de mise en service FIBERTRAC 32 - Profibus PA : ID document 43906

Date de rédaction de la notice de mise en service simplifiée : 2022-11-22

1 Pour votre sécurité

1.1 Personnel autorisé

Toutes les manipulations sur l'appareil indiquées dans la présente documentation ne doivent être effectuées que par du personnel qualifié, spécialisé et autorisé par l'exploitant de l'installation.

Il est impératif de porter les équipements de protection individuels nécessaires pour toute intervention sur l'appareil.

1.2 Utilisation appropriée

Le FIBERTRAC 32 est un capteur pour la mesure de niveau continue.

Vous trouverez des informations plus détaillées concernant le domaine d'application au chapitre " *Description du produit*".

La sécurité de fonctionnement n'est assurée qu'à condition d'un usage conforme de l'appareil en respectant les indications stipulées dans la notice de mise en service et dans les éventuelles notices complémentaires.

1.3 Avertissement contre les utilisations incorrectes

En cas d'utilisation incorrecte ou non conforme, ce produit peut être à l'origine de risques spécifiques à l'application, comme par ex. un débordement du réservoir du fait d'un montage ou d'un réglage incorrects. Cela peut entraîner des dégâts matériels, des blessures corporelles ou des atteintes à l'environnement. De plus, les caractéristiques de protection de l'appareil peuvent également en être affectées.

1.4 Consignes de sécurité générales

L'appareil est à la pointe de la technique actuelle en prenant en compte les réglementations et directives courantes. Il est uniquement autorisé de l'exploiter dans un état irréprochable sur le plan technique et sûr pour l'exploitation. L'exploitant est responsable de la bonne exploitation de l'appareil. En cas de mise en œuvre dans des produits agressifs ou corrosifs, avec lesquels un dysfonctionnement de l'appareil pourrait entraîner un risque, l'exploitant a l'obligation de s'assurer du fonctionnement correct de l'appareil par des mesures appropriées.

L'utilisateur doit respecter les consignes de sécurité contenues dans cette notice, les standards d'installation spécifiques au pays et les règles de sécurité et les directives de prévention des accidents en vigueur.

Des interventions allant au-delà des manipulations décrites dans la notice technique sont exclusivement réservées au personnel autorisé par le fabricant pour des raisons de sécurité et de garantie. Les transformations ou modifications en propre régie sont formellement interdites. Pour des raisons de sécurité, il est uniquement permis d'utiliser les accessoires mentionnés par le fabricant.

Pour éviter les dangers, il faudra tenir compte des consignes et des signalisations de sécurité apposées sur l'appareil.

Ce système de mesure utilise des rayons gamma. Veuillez donc respecter les indications concernant la protection contre les radiations dans le chapitre " *Description du produit* ". Tous les travaux sur le conteneur blindé ne doivent être effectués que par une personne compétente responsable de la protection contre les radiations.

1.5 Conformité

L'appareil satisfait les exigences légales actuelle des directives concernées ou des réglementations techniques nationales spécifiques concernées. Nous confirmons la conformité avec le marquage correspondant.

Vous trouverez les déclarations de conformité UE correspondantes sur notre page d'accueil.

Compatibilité électromagnétique

Les appareils en version quatre fils ou Ex d ia sont prévus pour fonctionner dans un environnement industriel où il faut s'attendre à des perturbations électromagnétiques induites ou rayonnées, ce qui est courant pour un appareil de la classe A selon EN 61326-1. Si vous utilisez l'appareil dans un autre environnement, il faudra veiller à ce que la compatibilité électromagnétique vis-à-vis d'autres appareils soit garantie par des mesures adéquates.

1.6 Recommandations NAMUR

NAMUR est la communauté d'intérêts de technique d'automatisation dans l'industrie process en Allemagne. Les recommandations NAMUR publiées sont des standards dans l'instrumentation de terrain.

L'appareil satisfait aux exigences des recommandations NAMUR suivantes :

- NE 21 – Compatibilité électromagnétique de matériels
- NE 43 – Niveau signal pour l'information de défaillance des capteurs de pression
- NE 53 – Compatibilité d'appareils de terrain et de composants de réglage et d'affichage
- NE 107 – Autosurveillance et diagnostic d'appareils de terrain

Pour plus d'informations, voir www.namur.de.

1.7 Installation et exploitation aux États-Unis et au Canada

Ces instructions sont exclusivement valides aux États-Unis et au Canada. C'est pourquoi le texte suivant est uniquement disponible en langue anglaise.

Installations in the US shall comply with the relevant requirements of the National Electrical Code (ANSI/NFPA 70).

Installations in Canada shall comply with the relevant requirements of the Canadian Electrical Code.

1.8 Remarques relatives à l'environnement

La défense de notre environnement est une des tâches les plus importantes et des plus prioritaires. C'est pourquoi nous avons mis en œuvre un système de management environnemental ayant pour objectif l'amélioration continue de la protection de l'environnement. Notre système de management environnemental a été certifié selon la norme DIN EN ISO 14001.

Aidez-nous à satisfaire à ces exigences et observez les remarques relatives à l'environnement figurant dans cette notice de mise en service :

- Au chapitre "*Emballage, transport et stockage*"
- au chapitre "*Recyclage*"

2 Description du produit

2.1 Structure

Plaque signalétique

La plaque signalétique contient les informations les plus importantes servant à l'identification et à l'utilisation de l'appareil :

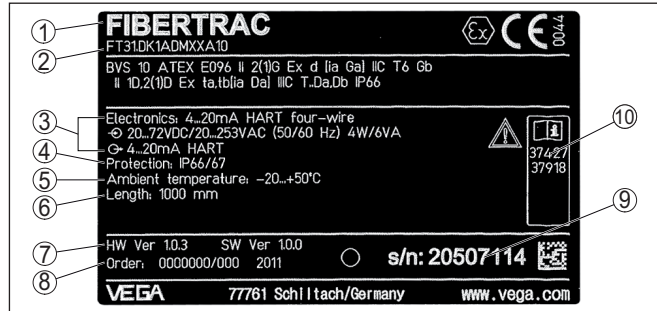


Fig. 1: Présentation de la plaque signalétique (exemple)

- 1 Type d'appareil
- 2 Code de produit
- 3 Électronique
- 4 Type de protection
- 5 Température ambiante
- 6 Plage de mesure
- 7 Version du matériel et du logiciel
- 8 Numéro de commande
- 9 Numéro de série de l'appareil
- 10 Numéros ID documentation de l'appareil

Plaque signalétique en acier inoxydable

Dans des conditions ambiantes défavorables ou avec des substances agressives, des plaques autocollantes peuvent se décoller ou devenir illisibles.

La plaque signalétique en acier inoxydable en option est visée en fixe sur le boîtier et l'inscription est résistante dans la durée.

La plaque signalétique en acier inoxydable ne peut pas être équipée en seconde monte.

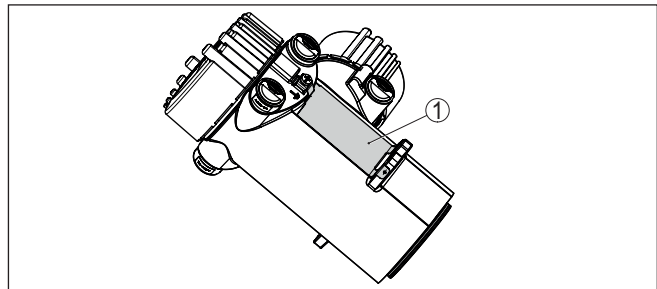


Fig. 2: Position de la plaque signalétique en acier inoxydable

- 1 Plaque signalétique en acier inoxydable

Numéro de série - Recherche d'appareils

La plaque signalétique contient le numéro de série de l'appareil. Ce numéro vous permet de trouver, sur notre site web, les données suivantes concernant l'appareil :

- Code de produit (HTML)
- Date de livraison (HTML)
- Caractéristiques de l'appareil spécifiques à la commande (HTML)
- Notice de mise en service et notice de mise en service simplifiée à la livraison (PDF)
- Certificat de contrôle (PDF) - en option

Rendez-vous sur "www.vega.com" et indiquez dans la zone de recherche le numéro de série de votre appareil.

Vous trouverez également les données sur votre smartphone :

- Télécharger l'appli VEGA depuis l'"*Apple App Store*" ou depuis le "*Google Play Store*"
- Numérisez le code QR situé sur la plaque signalétique de l'appareil ou
- Entrez le numéro de série manuellement dans l'application

2.2 Fonctionnement

Domaine d'application

L'appareil est approprié pour des applications dans des liquides ainsi que dans des solides en vrac dans des cuves dans des conditions de process difficiles. Des possibilités d'utilisation existent dans presque tous les domaines industriels.

Le niveau est saisi sans contact à travers la paroi de la cuve. Vous ne nécessitez pas de raccord process ni de piquage de cuve. L'appareil est ainsi approprié de manière idéale à une installation ultérieure.

Principe de fonctionnement

Pour une mesure radiométrique, un isotope césium 137 ou un isotope cobalt 60 émet des rayons gamma focalisés qui sont atténués lors de la traversée de la paroi du réservoir et du produit. Le détecteur contenant du PVT se trouvant du côté opposé du réservoir détecte le rayonnement arrivant, dont l'intensité varie en fonction du niveau. Le principe de mesure a fait ses preuves pour des conditions de process extrêmes car la mesure est effectuée sans contact, de l'extérieur, à travers la paroi de la cuve. Le système de mesure garantit la plus haute sécurité, la fiabilité et la disponibilité et la productivité de l'installation indépendamment du produit et de ses caractéristiques.

2.3 Conteneur blindé correspondant

Un isotope radioactif dans un conteneur blindé approprié est nécessaire au fonctionnement d'une mesure radiométrique.

Le maniement de matériel radioactif est réglementé par la loi. Les réglementations concernant la radioprotection du pays dans lequel l'installation est utilisée sont déterminantes.

Dans la République fédérale d'Allemagne, le règlement actuel concernant la radioprotection (Strahlenschutzverordnung - StrISchV) sur la base de la loi allemande sur la protection radiologique (Atomschutzgesetz - AtG) est, par ex., en vigueur.

Pour une mesure avec une méthode radiométrique, les points suivants sont surtout importants :

Autorisation d'utilisation

L'utilisation d'une installation utilisant des rayons gamma nécessite une autorisation. Celle-ci est délivrée par le gouvernement de chaque état ou par l'autorité compétente (en Allemagne, par ex., services pour la protection de l'environnement, services d'inspection du travail, etc.).

Vous trouverez d'autres indications dans la notice de mise en service du conteneur blindé.

Informations générales concernant la protection contre les radiations

Lors de manipulations de substances radioactives, une exposition aux radiations non nécessaire doit être évitée. Une exposition inévitable aux radiations doit être aussi courte que possible. Veuillez respecter pour cela les trois mesures importantes suivantes :

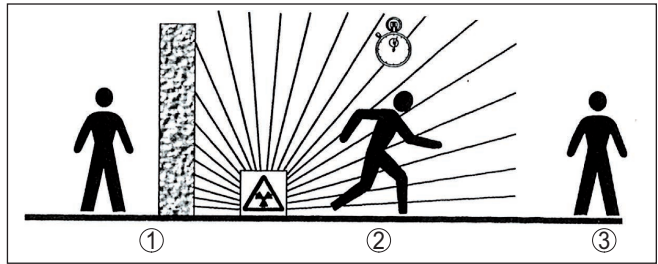


Fig. 3: Mesures de protection contre le rayonnement radioactif

- 1 Blindage
- 2 Durée
- 3 Écart

Blindage - Veillez qu'il y ait un bon blindage entre la source de rayonnement et vous-même ainsi que toutes les autres personnes. Les conteneurs blindés (par ex. VEGASOURCE) ainsi que tous les matériaux ayant une haute densité (par ex., le plomb, le fer, le béton, etc.) procurent un blindage efficace.

Durée : Tenez vous aussi brièvement que possible dans la zone exposée aux radiations.

Écart : Maintenez si possible un écart assez grand avec la source de rayonnement. Le débit de dose locale de la radiation baisse en fonction du carré de la distance avec la source de rayonnement.

Personne compétente en radioprotection

L'exploitant de l'installation doit nommer un responsable de la protection contre les radiations qui possède les connaissances techniques nécessaires. Il est responsable du respect du règlement et des mesures de protection contre les radiations.

Zone contrôlées

Les zones contrôlées sont des zones dans lesquelles le débit de dose local dépasse une valeur définie. Seules des personnes soumises à une surveillance de la dose individuelle sont autorisées à travailler dans ces zones contrôlées. Vous trouverez chaque valeur limite en vigueur dans la directive actuelle des administrations res-

pectives (en Allemagne, par ex., celle-ci est la législation concernant la protection contre les radiations.

Nous sommes à votre disposition pour d'autres informations concernant la protection contre les radiations et les prescriptions dans d'autres pays.

3 Montage

3.1 Remarques générales

Couper la source de rayonnement

Le conteneur blindé fait partie du système de mesure. Si le conteneur blindé est déjà équipé d'un isotope actif le conteneur blindé doit être protégé avant le montage.



Danger !

Assurez-vous avant le début des travaux de montage que la source de rayonnement est fermée de manière fiable. Protégez le conteneur blindé à l'état fermé avec un cadenas d'une ouverture non volontaire.

Protection contre l'humidité

Protégez votre appareil au moyen des mesures suivantes contre l'infiltration d'humidité :

- Utilisez un câble de raccordement approprié (voir le chapitre " Raccorder à l'alimentation tension")
- Serrez bien le presse-étoupe ou le connecteur
- Passez le câble de raccordement vers le bas devant le presse-étoupe ou le connecteur

Cela est avant tout valable en cas de montage en extérieur, dans des locaux dans lesquels il faut s'attendre à de l'humidité (par ex. du fait des cycles de nettoyage) et aux réservoirs refroidis ou chauffés.



Remarque:

Assurez-vous que pendant l'installation ou la maintenance, aucune humidité ou aucune salissure ne peut pénétrer à l'intérieur de l'appareil.

Pour maintenir le type de protection d'appareil, assurez que le couvercle du boîtier est fermé pendant le fonctionnement et le cas échéant fixé.

Conditions de process



Remarque:

Pour des raisons de sécurité, il est uniquement autorisé d'exploiter l'appareil dans les conditions process admissibles. Vous trouverez les indications à cet égard au chapitre " *Caractéristiques techniques*" de la notice de mise en service ou sur la plaque signalétique.

Assurez vous avant le montage que toutes les parties de l'appareil exposées au process sont appropriées aux conditions de celui-ci.

Celles-ci sont principalement :

- La partie qui prend les mesures
- Raccord process
- Joint process

Les conditions du process sont en particulier :

- Pression process
- Température process
- Propriétés chimiques des produits
- Abrasion et influences mécaniques

Presse-étoupes

Filetage métrique

Dans le cas de boîtiers d'appareil avec filetages métriques, les presse-étoupes sont vissés en usine. Ils sont bouchés à titre de protection de transport par des obturateurs en plastique.

Ces obturateurs doivent être retirés avant de procéder au branchement électrique.

Filetage NPT

Les presse-étoupes ne peuvent pas être vissés en usine pour les boîtiers d'appareil avec filetages NPT autoétanchéifiants. Les ouvertures libres des entrées de câble sont pour cette raison fermées avec des capots rouges de protection contre la poussière servant de protection pendant le transport.

Vous devez remplacer ces capots de protection par des presse-étoupes agréés avant la mise en service ou les fermer avec des obturateurs appropriés.

Les presse-étoupes et les obturateurs adaptés sont livrés avec l'appareil.

Position de montage



Remarque:

Au moment de la conception, nos spécialistes analyseront les éléments de la voie de mesure afin de dimensionner l'isotope de manière appropriée.

Vous obtiendrez avec votre voie de mesure un document " Source-Sizing " avec l'activité de source nécessaire et toutes les indications pertinentes concernant le montage.

En sus des indications de montage suivantes, vous devrez respecter les indications de ce document " Source-Sizing ".

Les indications de montage suivantes sont valables tant que rien d'autre n'est indiqué dans le document " Source-Sizing ".

3.2 Consignes de montage

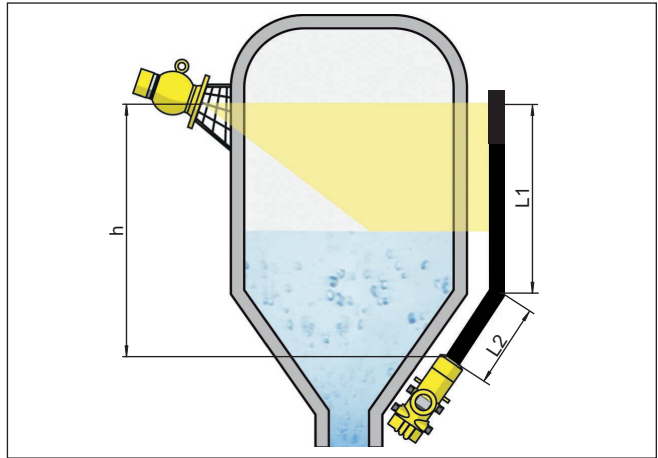


Fig. 4: Mesure de niveau dans une cuve de stockage

h Plage de mesure

L Longueur de mesure ($L1$, $L2$)

Vous trouverez des indications concernant les barrières et le montage du conteneur blindé associé dans la notice de mise en service du conteneur blindé, par ex. VEGASOURCE.

Vous pouvez monter le FIBERTRAC 32 avec la tête de boîtier vers le haut ou vers le bas. La position de montage avec la tête de boîtier vers le bas a, entre autre, l'avantage d'offrir un meilleur accès au boîtier pour le paramétrage.

Fixez les capteurs de telle manière qu'une chute en dehors du support soit impossible. Équipez également le capteur d'un support vers le bas.

Orientez l'angle de sortie du conteneur blindé vers le FIBERTRAC 32.

Montez le conteneur blindé si possible près du réservoir. S'il reste tout de même des espaces, assurez-vous qu'il soit impossible d'accéder à la zone de danger en utilisant des barrières et des grilles de protection.

Colliers de fixation

Vous pouvez monter le capteur avec les colliers de fixation fournis sur votre réservoir. Selon la longueur du capteur, le nombre de colliers de fixation fournis avec le FIBERTRAC 32 varie.

Placez un collier de fixation tous les 450 mm (17.72 in) environ, en répartissant au montage les colliers fournis à intervalles réguliers.

Observez le rayon de courbure minimum du capteur de 305 mm (12 in).

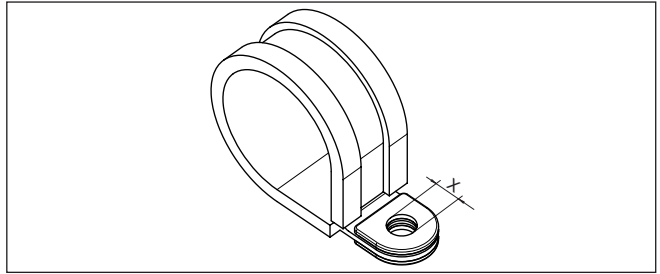


Fig. 5: Collier de fixation

x Perçage pour vis M8

→ Définissez la position de montage exacte d'un ou plusieurs colliers de fixation et notez l'emplacement des perçages.

Définissez les positions de montage exactes en alignement puis calculez l'écart moyen entre les colliers de fixation fournis.

Percez les trous nécessaires (max. M12) pour poser les colliers de fixation.



Remarque:

Les colliers de fixation sont fournis sans visserie. Utilisez des vis adaptées à votre installation.

Totalisation

Afin de pouvoir mesurer le niveau dans une cuve haute, plusieurs appareils peuvent être montés en cascade.

Le montage en cascade est l'interconnexion de deux ou plusieurs appareils qui peuvent couvrir ensemble un parcours de mesure plus long.

Vous trouverez le nombre précis de secondaires possibles dans le "Safety Manual".

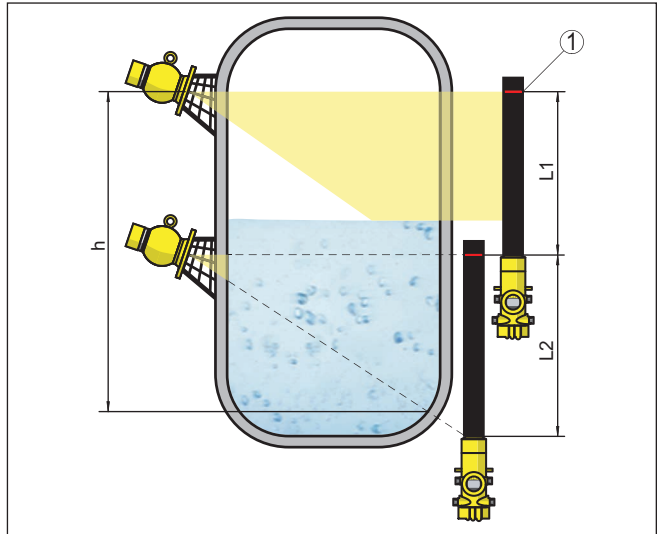


Fig. 6: Position de montage - Agencement en cascade

h Plage de mesure totalisée

L Longueur de mesure (L_1 , L_2)

1 Ligne de marquage rouge pour la caractérisation de la plage de mesure

Un appareil agit en tant que primaire et tous les autres appareils travaillent en tant que secondaires totalisateurs. Les taux d'impulsions de tous les appareils sont totalisés dans l'appareil primaire et convertis en un signal commun.

Si plusieurs capteurs sont montés en cascade, alors, les plages de mesure de chaque détecteur doivent être directement contigües. Les détecteurs doivent pour cela se chevaucher légèrement.

Faites en sorte que les lignes de marquage rouges soient contigües avec la plage de mesure du FIBERTRAC 32 suivant.

Montez le FIBERTRAC 32 de telle manière que le tuyau détecteur se trouve dans la plage de rayonnement du conteneur blindé. Montez les FIBERTRAC 32 de préférence les uns à côté des autres et veillez qu'aucun tuyau détecteur ne soit caché par un autre capteur.

Réservoir avec isolation thermique

Pour des cuves munies d'une isolation thermique, montez le capteur et le conteneur blindé de préférence en dehors de l'isolation de la cuve.

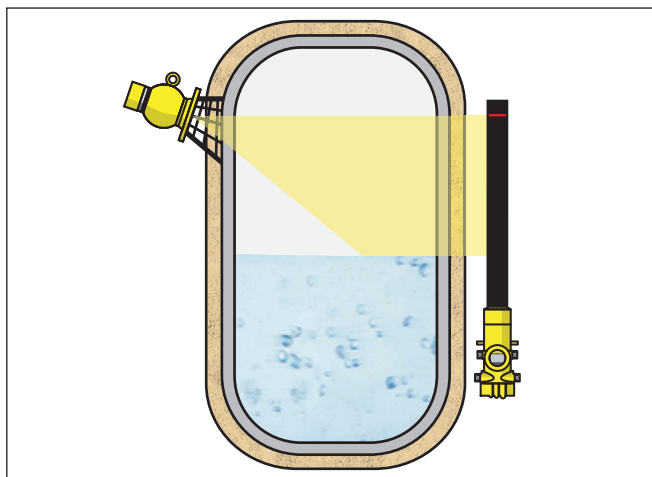


Fig. 7: Mesure de niveau dans un réservoir chauffé avec isolation thermique

Si cela n'est pas possible, assurez-vous qu'il y ait une cavité assez grande dans l'isolation de la cuve afin que le capteur et le conteneur blindé puissent être montés. Veillez à ce que la température ambiante maximale du capteur ne soit pas dépassée.

Protection contre la chaleur

Si la température ambiante maximale est dépassée, des mesures appropriées doivent être prises afin de protéger l'appareil contre une surchauffe.

Pour cela, vous pouvez prévoir une isolation adaptée de l'appareil ou éloigner l'appareil de la source de chaleur.

Veillez à ce que ces mesures soient prises en compte dès la conception. Si vous voulez prendre ce genre de mesures ultérieurement, contactez nos spécialistes afin que la précision de l'application ne soit pas altérée.

Si ces mesures ne sont pas suffisantes pour maintenir la température ambiante maximale, nous proposons un refroidissement par eau ou par air pour le FIBERTRAC 32.

Le système de refroidissement doit également être inclus dans le calcul de la voie de mesure. Contactez nos spécialistes à propos de la conception du refroidissement.

4 Raccordement à l'alimentation en tension

4.1 Préparation du raccordement

Consignes de sécurité

Respectez toujours les consignes de sécurité suivantes :

- Le raccordement électrique ne doit être effectué que par du personnel qualifié, spécialisé et autorisé par l'exploitant de l'installation.
- En cas de risque de surtensions, installez des appareils de protection contre les surtensions.



Attention !

Raccordez ou débranchez qu'en état hors tension.



Remarque:

Installer un dispositif séparateur bien accessible pour l'appareil. Le dispositif séparateur doit être identifié pour l'appareil (CEI/EN61010).

Technique de raccordement

Le branchement de la tension d'alimentation et du signal de sortie se fait par des bornes à ressort situées dans le boîtier.

La liaison vers le module de réglage et d'affichage ou l'adaptateur d'interfaces se fait par des broches se trouvant dans le boîtier.

Étapes de raccordement

Procédez comme suit :

Cette procédure est valable pour des appareils sans protection ATEX.

1. Dévissez le grand couvercle du boîtier
2. Desserrer l'écrou flottant du presse-étoupe et sortir l'obturateur
3. Enlever la gaine du câble sur 10 cm (4 in) env. et dénuder l'extrémité des conducteurs sur 1 cm (0.4 in) env.
4. Introduire le câble dans le capteur en le passant par le presse-étoupe.

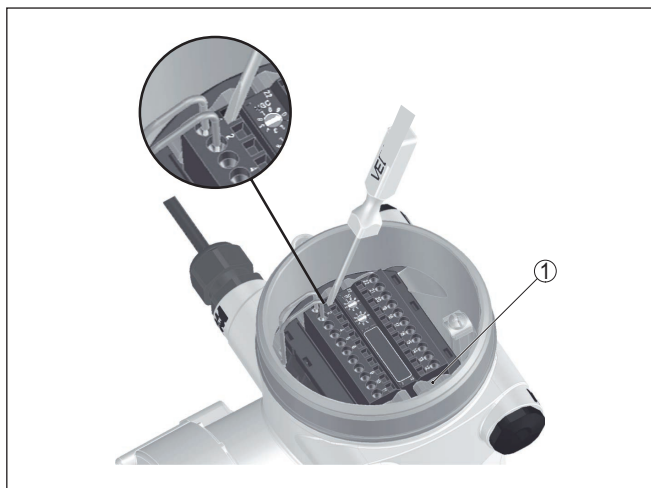


Fig. 8: Étapes de raccordement 4 et 5

1 Verrouillage des borniers

5. Enfiler vigoureusement un petit tournevis à fente dans l'ouverture rectangulaire du verrouillage de la borne de raccordement correspondante
6. Enfiler les extrémités des conducteurs dans les bornes rondes ouvertes suivant le schéma de raccordement

i **Information:**

Les conducteurs rigides de même que les conducteurs souples avec embout seront enfilés directement dans les ouvertures des bornes. Pour les conducteurs souples sans embout, enfiler vigoureusement un petit tournevis à fente dans l'ouverture rectangulaire du verrouillage de la borne. L'ouverture est ainsi libérée. Lorsque vous enlevez le tournevis, l'ouverture de la borne se referme.

7. Vérifier la bonne fixation des conducteurs dans les bornes en tirant légèrement dessus
Afin de redresser une ligne, enfiler vigoureusement un petit tournevis à fente dans l'ouverture rectangulaire du verrouillage selon le croquis
8. Raccorder le blindage à la borne de terre interne et relier la borne de terre externe à la liaison équipotentielle
9. Bien serrer l'écrou flottant du presse-étoupe. L'anneau d'étanchéité doit entourer complètement le câble
10. Revisser le couvercle du boîtier

Le raccordement électrique est terminé.

i **Information:**

Le bornier est enfichable et peut être enlevé de l'électronique. Pour ce faire, desserrer les deux manettes pivotantes latérales du bornier à l'aide d'un petit tournevis. Le bornier est extrait automatiquement

lorsque le verrouillage est desserré. Il doit s'encliqueter lorsqu'il est de nouveau enfiché.

4.2 Raccordement - Mesure de niveau

Appareils non Ex et appareils avec sortie signal pas à sécurité intrinsèque

Compartiment électronique et de raccordement - appareils non Ex et appareils avec sortie signal pas à sécurité intrinsèque

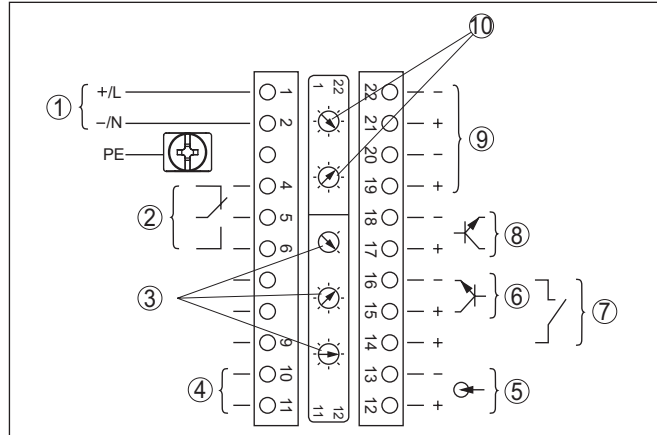


Fig. 9: Compartiment électronique et de raccordement des appareils non Ex et appareils avec sortie signal pas à sécurité intrinsèque

- 1 Tension d'alimentation
- 2 Sortie relais
- 3 Réglage adresse bus pour Profibus PA
- 4 Sortie signal Profibus PA
- 5 Entrée signal 4 ... 20 mA (capteur actif)
- 6 Entrée de commutation pour transistor NPN
- 7 Entrée de commutation sans potentiel
- 8 Sortie transistor
- 9 Interface pour communication capteur-capteur (MGC)
- 10 Réglage adresse bus pour communication capteur-capteur (MGC) ¹⁾

Compartiment de réglage et de raccordement - appareils non Ex et appareils avec sortie signal pas à sécurité intrinsèque

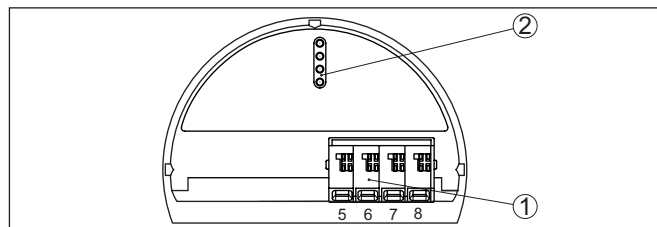


Fig. 10: Compartiment de réglage et de raccordement des appareils non Ex et appareils avec sortie signal pas à sécurité intrinsèque

- 1 Bornes de raccordement pour l'unité de réglage et d'affichage
- 2 Fiches de contact pour module de réglage et d'affichage ou adaptateur d'interfaces

¹⁾ MGC = Multi Gauge Communication



Appareils avec sortie signal à sécurité intrinsèque

Vous trouverez des informations détaillées sur les versions explosibles (Ex ia, Ex d) dans les consignes de sécurité spécifiques Ex. Celles-ci font partie intégrante de la livraison et sont jointes à chaque appareil avec agrément Ex.

Compartiment électronique et de raccordement - appareils avec sortie signal à sécurité intrinsèque

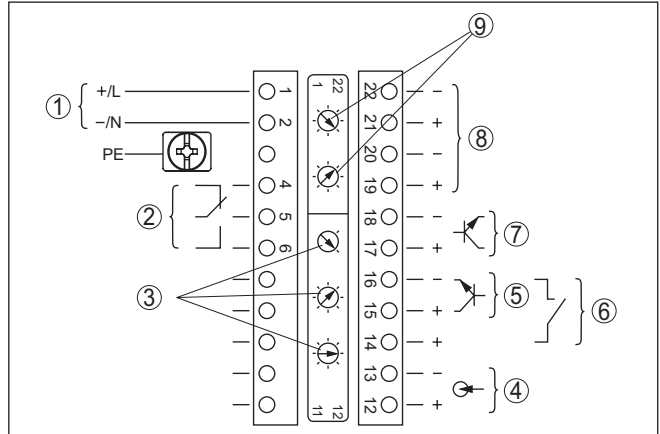


Fig. 11: Compartiment électronique et de raccordement (Ex d) des appareils avec sortie signal à sécurité intrinsèque

- 1 Tension d'alimentation
- 2 Sortie relais
- 3 Réglage adresse bus pour Profibus PA
- 4 Entrée signal 4 ... 20 mA (capteur actif)
- 5 Entrée de commutation pour transistor NPN
- 6 Entrée de commutation sans potentiel
- 7 Sortie transistor
- 8 Interface pour communication capteur-capteur (MGC)
- 9 Réglage adresse bus pour communication capteur-capteur (MGC)²⁾

²⁾ MGC = Multi Gauge Communication

Compartiment de réglage et de raccordement - appareils avec sortie signal à sécurité intrinsèque

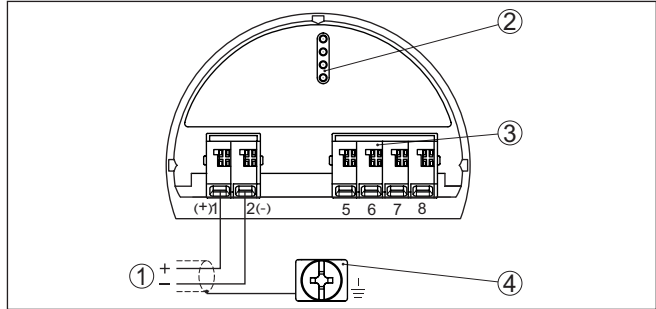


Fig. 12: Compartiment de réglage et de raccordement (Ex ia) des appareils avec sortie signal à sécurité intrinsèque

- 1 Borne de raccordement - sortie signal Profibus PA
- 2 Fiches de contact pour module de réglage et d'affichage ou adaptateur d'interfaces
- 3 Bornes de raccordement pour l'unité de réglage et d'affichage
- 4 Borne de mise à la terre

4.3 Raccordement - Détection de niveau

Appareils non Ex et appareils avec sortie signal pas à sécurité intrinsèque

Compartiment électronique et de raccordement - appareils non Ex et appareils avec sortie signal pas à sécurité intrinsèque

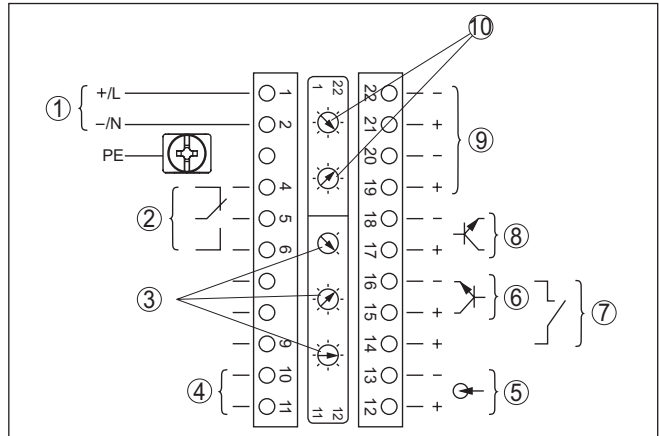


Fig. 13: Compartiment électronique et de raccordement des appareils non Ex et appareils avec sortie signal pas à sécurité intrinsèque

- 1 Tension d'alimentation
- 2 Sortie relais
- 3 Réglage adresse bus pour Profibus PA
- 4 Sortie signal Profibus PA
- 5 Entrée signal 4 ... 20 mA (capteur actif)
- 6 Entrée de commutation pour transistor NPN
- 7 Entrée de commutation sans potentiel
- 8 Sortie transistor
- 9 Interface pour communication capteur-capteur (MGC)
- 10 Réglage adresse bus pour communication capteur-capteur (MGC) ³⁾

Compartiment de réglage et de raccordement - appareils non Ex et appareils avec sortie signal pas à sécurité intrinsèque

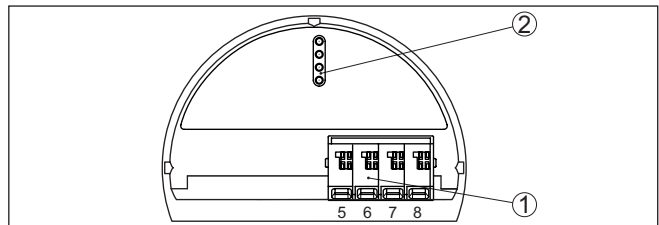


Fig. 14: Compartiment de réglage et de raccordement des appareils non Ex et appareils avec sortie signal pas à sécurité intrinsèque

- 1 Bornes de raccordement pour l'unité de réglage et d'affichage
- 2 Fiches de contact pour module de réglage et d'affichage ou adaptateur d'interfaces

Raccord à un API

Si des charges inductives ou de forts courants sont commutés, le placage or des contacts relais sera irrémédiablement détérioré. Après

³⁾ MGC = Multi Gauge Communication

quoi le contact ne sera plus approprié à la commutation de petits tension courant.

Le raccordement à une entrée/sortie d'API et/ou les grandes longueurs de câbles peuvent aussi générer des charges inductives. Prévoyez impérativement un pare-étincelles pour protéger le contact du relais (par ex. diode Z), ou utilisez la sortie transistor ou 8/16 mA.

Appareils avec sortie signal à sécurité intrinsèque



Vous trouverez des informations détaillées sur les versions explosibles (Ex ia, Ex d) dans les consignes de sécurité spécifiques Ex. Celles-ci font partie intégrante de la livraison et sont jointes à chaque appareil avec agrément Ex.

Compartiment électronique et de raccordement - appareils avec sortie signal à sécurité intrinsèque

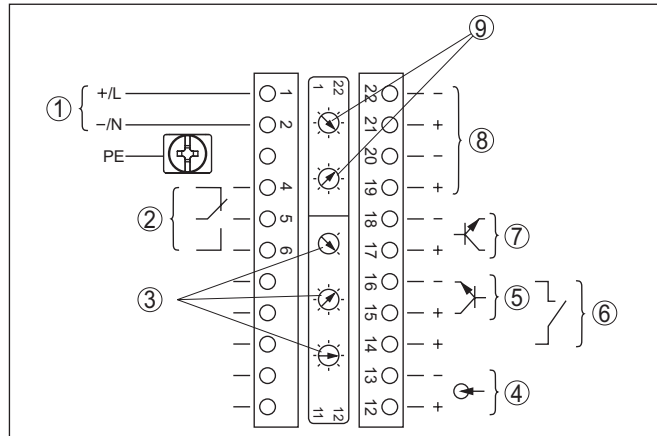


Fig. 15: Compartiment électronique et de raccordement (Ex d) des appareils avec sortie signal à sécurité intrinsèque

- 1 Tension d'alimentation
- 2 Sortie relais
- 3 Réglage adresse bus pour Profibus PA
- 4 Entrée signal 4 ... 20 mA (capteur actif)
- 5 Entrée de commutation pour transistor NPN
- 6 Entrée de commutation sans potentiel
- 7 Sortie transistor
- 8 Interface pour communication capteur-capteur (MGC)
- 9 Réglage adresse bus pour communication capteur-capteur (MGC) ⁴⁾

⁴⁾ MGC = Multi Gauge Communication

Compartiment de réglage et de raccordement - appareils avec sortie signal à sécurité intrinsèque

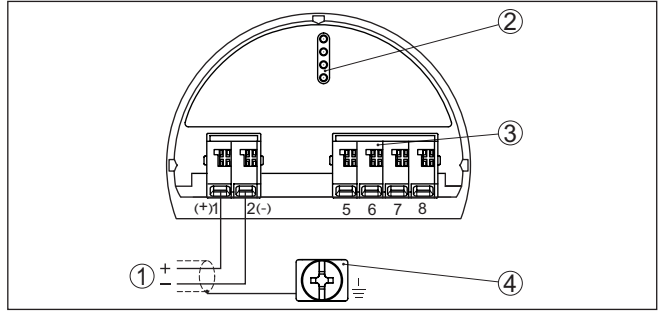


Fig. 16: Compartiment de réglage et de raccordement (Ex ia) des appareils avec sortie signal à sécurité intrinsèque

- 1 Borne de raccordement - sortie signal Profibus PA
- 2 Fiches de contact pour module de réglage et d'affichage ou adaptateur d'interfaces
- 3 Bornes de raccordement pour l'unité de réglage et d'affichage
- 4 Borne de mise à la terre

Raccord à un API

Si des charges inductives ou de forts courants sont commutés, le placage or des contacts relais sera irrémédiablement détérioré. Après quoi le contact ne sera plus approprié à la commutation de petits tension courant.

Le raccordement à une entrée/sortie d'API et/ou les grandes longueurs de câbles peuvent aussi générer des charges inductives. Prévoyez impérativement un pare-étincelles pour protéger le contact du relais (par ex. diode Z), ou utilisez la sortie transistor ou 8/16 mA.

4.4 Raccordement - Totalisation

Afin de pouvoir mesurer le niveau dans une cuve haute, plusieurs appareils peuvent être montés en cascade.

Le montage en cascade est l'interconnexion de deux ou plusieurs appareils qui peuvent couvrir ensemble un parcours de mesure plus long.

Un appareil agit ici en tant que primaire et tous les autres appareils travaillent en tant que secondaires.

Les taux d'impulsions de tous les appareils sont totalisés dans l'appareil primaire et convertis en un signal commun.

L'appareil primaire doit avoir la fonction " Niveau ". Sélectionnez pour cela la fonction " Niveau " dans le point du menu " Mise en service - Application ".

Placez le réglage de l'adresse (MGC) sur l'appareil primaire sur "99"

Les appareils secondaires doivent pour cela être définis comme "Secondaire totalisateur". Sélectionnez pour cela la fonction "Secondaire totalisateur" sous le menu " Mise en service - Application ".

Compartiment électro-nique et de raccordement - Totalisation

Vous pouvez sélectionner librement le réglage de l'adresse (MGC) sur les appareils secondaires. Seule l'adresse "99" est réservée à l'appareil primaire.



Remarque:

Veillez que tous les appareils aient la même version du logiciel. La version du logiciel 2.0 n'est pas rétrocompatible.

Raccordez les appareils selon le plan de raccordement suivant :

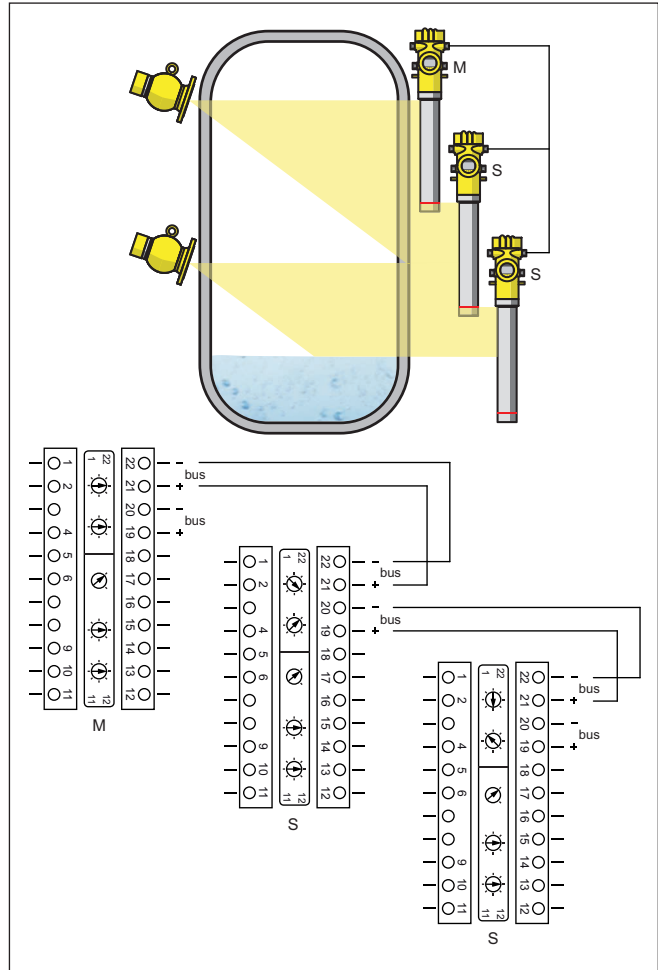


Fig. 17: Compartiment électronique et de raccordement pour le montage en cascade de plusieurs appareils.

M Appareil primaire

S Appareil secondaire



Information:

Le raccordement peut alternativement être par ex. fait en forme d'étoile. Respectez la polarité.

Sélectionnez les deux paires de bornes selon vos souhaits.

4.5 Régler l'adresse des appareils

Adresse de l'appareil

Une adresse doit être attribuée à chaque appareil Profibus PA. Les adresses agréées se trouvent dans la plage de 0 à 126. Chaque adresse ne doit être attribuée qu'une seule fois dans un réseau Profibus PA. Le système de conduite ne reconnaît le capteur que si l'adresse est réglée correctement.

À l'état de livraison, en usine, l'adresse est réglée sur 126. Celle-ci peut être utilisée pour le contrôle des fonctions de l'appareil et pour le raccordement à un réseau Profibus PA existant. L'adresse doit être ensuite modifiée afin de pouvoir raccorder d'autres appareils.

Le réglage de l'adresse s'effectue au choix par :

- les boutons de sélection d'adresse dans le compartiment de l'électronique de l'appareil (réglage de l'adresse via matériel)
- le module de réglage et d'affichage (réglage de l'adresse via logiciel)
- PACTware/DTM (réglage de l'adresse via logiciel)

Adressage hardware

L'adressage hardware est actif lorsqu'une adresse inférieure à 126 est réglée au moyen des boutons de sélection d'adresse sur l'appareil. L'adressage logiciel est ainsi inactive et l'adresse hardware réglée est valable.

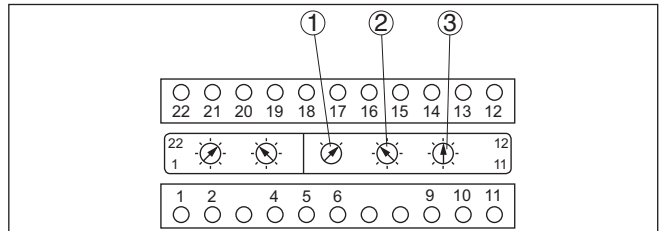


Fig. 18: Bouton de sélection d'adresse

- 1 Adresses inférieures à 100 (sélection 0), adresses supérieures à 100 (sélection 1)
- 2 Dizaines de l'adresse (sélection 0 à 9)
- 3 Unités de l'adresse (sélection 0 à 9)

Adressage logiciel

L'adressage logiciel est efficace lorsque l'adresse réglée au moyen des boutons de sélection d'adresse de l'appareil est égale ou supérieure à 126.

L'adressage est décrit dans la notice de mise en service " Module de réglage et d'affichage".

5 Mise en service avec le module de réglage et d'affichage

Monter/démonter le module de réglage et d'affichage

5.1 Insertion du module de réglage et d'affichage

Vous pouvez insérer/enlever le module de réglage et d'affichage dans le/du capteur n'importe quand. Pour cela, il n'est pas nécessaire de couper la tension d'alimentation.

Procédez comme suit :

1. Dévissez le petit couvercle du boîtier
2. Poser le module de réglage et d'affichage sur l'électronique dans la position désirée (choix entre quatre positions décalées de 90°).
3. Mettre le module de réglage et d'affichage sur l'électronique et le tourner légèrement vers la droite jusqu'à ce qu'il vienne s'enclencher
4. Visser fermement le couvercle du boîtier avec hublot

Le démontage s'effectue de la même façon, mais en sens inverse.

Le module de réglage et d'affichage est alimenté par le capteur, un autre raccordement n'est donc pas nécessaire.

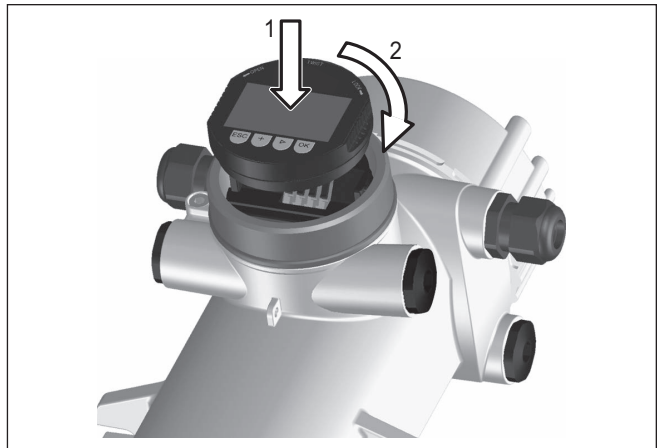


Fig. 19: Insertion du module de réglage et d'affichage



Remarque:

Si le module de réglage et d'affichage doit demeurer définitivement dans votre appareil pour disposer en permanence d'un affichage des valeurs de mesure, il vous faudra un couvercle plus haut muni d'un hublot.

5.2 Paramétrage - Secondaire totalisateur

Afin de pouvoir mesurer le niveau dans une cuve haute, plusieurs appareils peuvent être montés en cascade.

Montage en cascade

Le montage en cascade est l'interconnexion de deux ou plusieurs appareils qui peuvent couvrir ensemble un parcours de mesure plus long.

Un appareil agit ici en tant que primaire et tous les autres appareils travaillent en tant que secondaires.

Les taux d'impulsions de tous les appareils sont totalisés dans l'appareil primaire et convertis en un signal commun.

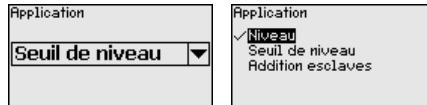
Définissez tout d'abord la fonction des appareils secondaires avant de définir l'appareil primaire. L'appareil primaire peut ainsi reconnaître immédiatement les appareils secondaires raccordés.

Les appareils secondaires doivent pour cela être définis comme "Secondaire totalisateur". Sélectionnez pour cela la fonction "Secondaire totalisateur" sous le menu "Mise en service - Application".

Vous pouvez sélectionner librement le réglage de l'adresse (MGC) sur les appareils secondaires. Seule l'adresse "99" est réservée à l'appareil primaire.

L'appareil primaire doit avoir la fonction "Niveau". Sélectionnez pour cela la fonction "Niveau" dans le point du menu "Mise en service - Application".

Placez le réglage de l'adresse (MGC) sur l'appareil primaire sur "99"

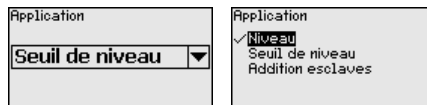


Vous devez inscrire les adresses des appareils secondaires dans la liste de l'appareil primaire. Cette fonction n'est pas disponible dans le module de réglage et d'affichage. Pour cela, PACTware et le DTM correspondant sont nécessaires.

5.2.1 Mise en service

Entrez ici l'application correspondante.

Ce point du menu vous permet d'adapter le capteur à l'application souhaitée. Vous pouvez sélectionner une des applications suivantes : "Niveau", "Seuil de niveau" ou "Secondaire totalisateur".



Application

Sorties

Dans ce point du menu, vous pouvez activer la fonction de la sortie courant.

Lorsque la sortie est activée, l'appareil reste dans sa fonction de secondaire mais la sortie 4 ... 20 mA du FIBERTRAC 32 peut être utilisée de manière supplémentaire en tant qu'appareil isolé.

Lorsque la sortie est active, l'appareil a toute la fonctionnalité d'un appareil de mesure de niveau. Dans ce cas, poursuivez la lecture sous "Paramétrage/Mesure de niveau".



6 Annexe

6.1 Caractéristiques techniques

Remarque relative aux appareils homologués

Dans le cas des appareils homologués (par ex. avec agrément Ex), ce sont les caractéristiques techniques dans les consignes de sécurité respectives qui s'appliquent. Celles-ci peuvent dévier des données répertoriées ici par ex. au niveau des conditions process ou de l'alimentation tension. Tous les documents des agréments peuvent être téléchargés depuis notre page d'accueil.

Caractéristiques électromécaniques - version IP66/IP67

Options de l'entrée de câble

- Entrée de câble M20 x 1,5; ½ NPT
- Presse-étoupe M20 x 1,5; ½ NPT (diamètre du câble voir tableau en bas)
- Obturateur M20 x 1,5; ½ NPT
- Bouchon fileté ½ NPT

Matériau presse-étoupe	Matériau pour l'insert du joint	Diamètre du câble				
		4,5 ... 8,5 mm	5 ... 9 mm	6 ... 12 mm	7 ... 12 mm	10 ... 14 mm
PA	NBR	-	●	●	-	●
Laiton nickelé	NBR	●	●	●	-	-
Acier inox	NBR	-	●	●	-	●

Classe de combustibilité - Conduites conductrices min. VW-1

Section des conducteurs (bornes auto-serrantes)

- Âme massive/torsadée 0,2 ... 2,5 mm² (AWG 24 ... 14)
- Âme torsadée avec embout 0,2 ... 1,5 mm² (AWG 24 ... 16)

Tension d'alimentation

Alimentation du capteur 24 ... 65 V CC (-15 ... +10 %) ou 24 ... 230 V CA (-15 ... +10 %), 50/60 Hz

Profibus PA 9 ... 32 V DC

Nombre de capteurs max. par coupleur de segments DP/PA 32



Date d'impression:

Les indications de ce manuel concernant la livraison, l'application et les conditions de service des capteurs et systèmes d'exploitation répondent aux connaissances existantes au moment de l'impression.

Sous réserve de modifications

© VEGA Grieshaber KG, Schiltach/Germany 2022



62074-FR-221207

VEGA Grieshaber KG
Am Hohenstein 113
77761 Schiltach
Allemagne

Tél. +49 7836 50-0
E-mail: info.de@vega.com
www.vega.com