

VEGAMET 861

Regelaar in veldbehuizing voor een continu metende digitale of analoge niveausensor



Toepassingsgebied

De regelaar VEGAMET 861 voedt de aangesloten 4...20 mA- of HART-sensor, verwerkt de meetwaarden en geeft deze weer. Een groot display voor de datavisualisatie is geïntegreerd in de behuizing, die geschikt is voor de ruwe omstandigheden in het veld.

Het maakt eenvoudige implementatie van pompregelingen, door-stroommetingen bij open goten en schotten en totaal tellers en dataloggers mogelijk. Met de VEGAMET 861 kunnen grenswaarden betrouwbaar worden bewaakt en relais worden geschakeld, bijv. voor een overvulbeveiliging conform WHG.

Dankzij de vele mogelijkheden is het instrument voor vele industriële branches geschikt.

Uw voordeel

- Op afstand goed afleesbaar display, ook bij zonnestralen en in het donker
- Ingewikkeld programmeren van regeltaken komt te vervallen
- Eenvoudige en betrouwbare inbedrijfname en diagnose van de meetplaatsen via smartphone
- Veilig geheugen meetgegevens op SD-kaart

Functie

De regelaar VEGAMET 861 kan de aangesloten sensor voeden en verwerkt tegelijkertijd de meetsignalen daarvan. De gewenste meetgrootte wordt in het display weergegeven en voor verdere verwerking bovendien via de geïntegreerde stroomuitgang uitgestuurd. Zo kan het meetsignaal aan een separaat aanwijsinstrument of een besturing worden doorgegeven. Bovendien zijn relais ingebouwd voor het aansturen van pompen of andere actoren.

Toelatingen

Voor VEGA-instrumenten zijn wereldwijde toelatingen, bijv. voor de toepassing in explosiegevaarlijke omgevingen, binnen de scheepvaart of voor hygiënische toepassingen, beschikbaar.

Voor gecertificeerde instrumenten (bijv. met Ex-certificering) gelden de technische gegevens in de betreffende veiligheidsinstructies. Deze kunnen in afzonderlijke gevallen afwijken van de hier genoemde specificaties.

Zie voor gedetailleerde informatie over de beschikbare toelatingen het betreffende product op onze homepage.

Technische gegevens

Bedrijfsspanning	
– Nominale spanning AC	100 ... 230 V (-15 %, +10 %) 50/60 Hz
– Nominale spanning DC	24 ... 65 V (-15 %, +10 %)
Opgenomen vermogen	max. 17 VA; 6 W

Sensoringang

Aantal sensoren	1 x 4 ... 20 mA/HART
Type ingang (selecteerbaar)	
– Actieve ingang	Sensorvoeding door VEGAMET 861
– Passieve ingang	Sensor heeft eigen voedingsspanning
Meetwaarde-overdracht	
– 4 ... 20 mA	analoog voor 4 ... 20 mA-sensoren
– HART-protocol	digitaal voor HART-sensoren (niet bij passieve ingang)

Digitale ingang

Aantal	2 x digitale ingang
Ingangstype actief	
– Spanning	> 14 V DC
– Stroom	> 3 mA
Ingangstype passief	
– Schakeldrempel Low	-3 ... 5 V DC
– Schakeldrempel High	11 ... 30 V DC

Relaisuitgang

Aantal	4 x relais, één daarvan als fail safe relais configureerbaar
Schakelspanning	max. 250 V AC/60 V DC
Schakelstroom	max. 1 A AC (cos phi > 0,9), 1 A DC
Schakelvermogen	min. 50 mW, max. 250 VA, max. 40 W DC (bij U < 40 V DC)

Stroomuitgang

Aantal	1 x uitgang
Bereik	0/4 ... 20 mA, 20 ... 0/4 mA
Max. belasting	500 Ω

Bluetooth-interface

Bluetooth-standaard	Bluetooth 5.0
---------------------	---------------

Weergaven

Meetwaarde-aanwijzing	
– Grafisch display, verlicht	89 x 56 mm, digitale en quasi-analoge aanwijzing
Bedieningselementen	4x toetsen voor menubediening

Geheugenkaart

Type geheugenkaart	microSDHC industrial
--------------------	----------------------

Omgevingscondities

Omgevingstemperatuur	
– Instrument algemeen	-40 ... +60 °C (-40 ... +140 °F)
– Display (leesbaarheid)	-20 ... +60 °C (-4 ... +140 °F)

Elektrische veiligheidsmaatregelen

Beschermingsgraad	IP66/IP67 conform IEC 60529, type 4X conform UL 50
-------------------	--

Bediening

De VEGAMET 861 beschikt over een geïntegreerde display- en bedieningseenheid. Bovendien kan het instrument via Bluetooth en bijbehorende bedieningstools worden geparametreerd.

Bediening via display- en bedieningseenheid

De bediening volgt menugestuurd via vier toetsen op het front en een overzichtelijk, grafisch LC-display met achtergrondverlichting.

Bediening draadloos via Bluetooth

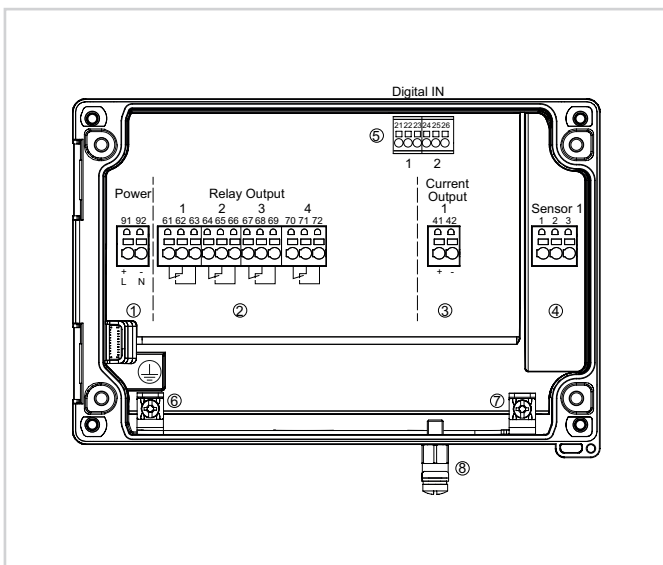
De geïntegreerde Bluetooth-module maakt een draadloze verbinding mogelijk met smartphones/tablets (iOS/Android) of Windows-PC's.

De bediening vindt plaats via de gratis app uit de "Apple App Store", de "Google Play Store" of de "Baidu Store". Als alternatief kan de bediening ook via PACTware/DTM en een Windows-PC plaatsvinden.



Draadloze verbinding met Smartphones/tablet/notebook

Elektrische aansluiting

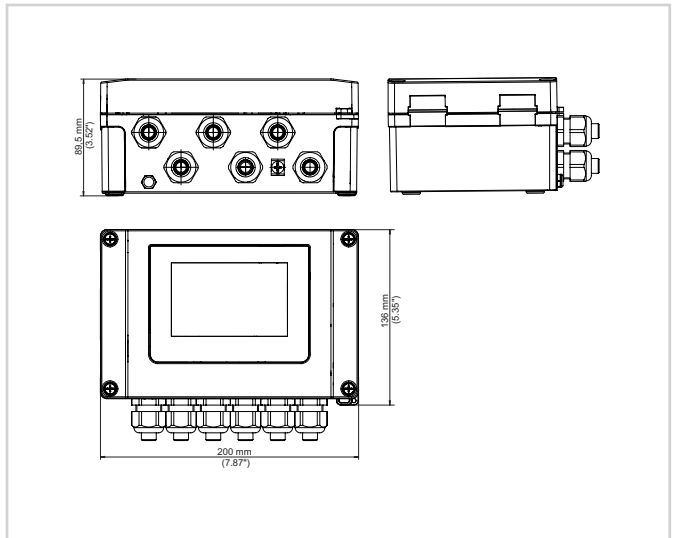


Aansluitschema VEGAMET 861

- 1 Voedingsspanning van de regelaar
- 2 Relaisuitgangen 1 ... 4
- 3 Stroomuitgang
- 4 Sensoringang (actief/passief)
- 5 Digitale ingangen 1/2
- 6 Aardklem voor randaarde
- 7 Aardklem voor kabelafscherming sensorkabel
- 8 Aardklem voor potentiaalvereffening

Details omtrent de elektrische aansluiting vindt u in de handleiding van het instrument in de downloadsectie op onze homepage.

Afmetingen



Informatie

Op onze homepage vindt u aanvullende informatie over het VEGA-productprogramma.

In het downloadgedeelte op onze website vindt u handleidingen, productinformatie, branchebrochures en toelatingsdocumenten, maar ook instrument- en bedieningssoftware.

Contact

Uw persoonlijke contactpersoon bij VEGA vindt u op onze homepage onder "Contact".