

Betriebsanleitung

Steuergerät im Feldgehäuse für einen kontinuierlich messenden digitalen oder analogen Füllstandsensord

VEGAMET 861

4 ... 20 mA/HART



Document ID: 58866



VEGA

Inhaltsverzeichnis

1	Zu diesem Dokument.....	4
1.1	Funktion	4
1.2	Zielgruppe.....	4
1.3	Verwendete Symbolik.....	4
2	Zu Ihrer Sicherheit	5
2.1	Autorisiertes Personal	5
2.2	Bestimmungsgemäße Verwendung.....	5
2.3	Warnung vor Fehlgebrauch	5
2.4	Allgemeine Sicherheitshinweise.....	5
2.5	Sicherheitshinweise für Ex-Bereiche	6
3	Produktbeschreibung.....	7
3.1	Aufbau.....	7
3.2	Arbeitsweise.....	8
3.3	Bedienung.....	9
3.4	Verpackung, Transport und Lagerung.....	10
3.5	Zubehör.....	11
4	Montieren.....	12
4.1	Allgemeine Hinweise	12
4.2	Montagehinweise	13
5	An die Spannungsversorgung anschließen.....	16
5.1	Anschluss vorbereiten	16
5.2	Sensoreingang Betriebsart aktiv/passiv	17
5.4	Digitaleingang Betriebsart aktiv/passiv.....	17
5.5	Anschließen	18
5.6	Anschlussplan.....	19
5.7	Einschaltphase.....	20
6	Zugriffsschutz	21
6.1	Bluetooth-Funkschnittstelle	21
6.2	Schutz der Parametrierung.....	21
6.3	Speicherung der Codes in myVEGA	22
7	Mit der integrierten Anzeige- und Bedieneinheit in Betrieb nehmen	23
7.1	Bediensystem	23
7.2	Messwert- und Menüpunktanzeige	24
7.3	Menüübersicht	25
7.4	Inbetriebnahmeschritte.....	26
8	Mit Smartphone/Tablet in Betrieb nehmen (Bluetooth)	34
8.1	Vorbereitungen.....	34
8.2	Verbindung herstellen	34
8.3	Parametrierung.....	35
9	Mit PC/Notebook in Betrieb nehmen (Bluetooth)	36
9.1	Vorbereitungen.....	36
9.2	Verbindung herstellen	36
9.3	Parametrierung.....	37
10	Messwertspeicher/Datenlogger	38
11	Anwendungen und Funktionen	41

11.1	Füllstandmessung im Lagertank mit Überfüllsicherung/Trockenlaufschutz	41
11.2	Pumpstation mit Pumpensteuerungsfunktion	44
11.3	Durchflussmessung Gerinne/Wehr.....	53
12	Diagnose und Service	58
12.1	Instandhalten.....	58
12.2	Störungen beseitigen	58
12.3	Diagnose, Fehlermeldungen	59
12.4	Softwareupdate.....	62
12.5	Vorgehen im Reparaturfall.....	62
13	Ausbauen.....	63
13.1	Ausbauschnitte	63
13.2	Entsorgen.....	63
14	Zertifikate und Zulassungen	64
14.1	Funktechnische Zulassungen.....	64
14.2	Zulassungen für Ex-Bereiche	64
14.3	Zulassungen als Überfüllsicherung	64
14.4	Messtechnische Zulassungen.....	64
14.5	Konformität.....	64
14.6	Umweltmanagementsystem	65
15	Anhang.....	66
15.1	Technische Daten.....	66
15.2	Übersicht Anwendungen/Funktionalität	70
15.3	Maße.....	72
15.4	Gewerbliche Schutzrechte	75
15.5	Licensing information for open source software	75
15.6	Warenzeichen	75

1 Zu diesem Dokument

1.1 Funktion

Die vorliegende Anleitung liefert Ihnen die erforderlichen Informationen für Montage, Anschluss und Inbetriebnahme sowie wichtige Hinweise für Wartung, Störungsbeseitigung, Sicherheit und den Austausch von Teilen. Lesen Sie diese deshalb vor der Inbetriebnahme und bewahren Sie sie als Produktbestandteil in unmittelbarer Nähe des Gerätes jederzeit zugänglich auf.

1.2 Zielgruppe

Diese Anleitung richtet sich an ausgebildetes Fachpersonal. Der Inhalt dieser Anleitung muss dem Fachpersonal zugänglich gemacht und umgesetzt werden.

1.3 Verwendete Symbolik



Document ID

Dieses Symbol auf der Titelseite dieser Anleitung weist auf die Document ID hin. Durch Eingabe der Document ID auf www.vega.com kommen Sie zum Dokumenten-Download.



Information, Hinweis, Tipp: Dieses Symbol kennzeichnet hilfreiche Zusatzinformationen und Tipps für erfolgreiches Arbeiten.



Hinweis: Dieses Symbol kennzeichnet Hinweise zur Vermeidung von Störungen, Fehlfunktionen, Geräte- oder Anlagenschäden.



Vorsicht: Nichtbeachten der mit diesem Symbol gekennzeichneten Informationen kann einen Personenschaden zur Folge haben.



Warnung: Nichtbeachten der mit diesem Symbol gekennzeichneten Informationen kann einen ernsthaften oder tödlichen Personenschaden zur Folge haben.



Gefahr: Nichtbeachten der mit diesem Symbol gekennzeichneten Informationen wird einen ernsthaften oder tödlichen Personenschaden zur Folge haben.



Ex-Anwendungen

Dieses Symbol kennzeichnet besondere Hinweise für Ex-Anwendungen.



Liste

Der vorangestellte Punkt kennzeichnet eine Liste ohne zwingende Reihenfolge.



Handlungsfolge

Vorangestellte Zahlen kennzeichnen aufeinander folgende Handlungsschritte.



Entsorgung

Dieses Symbol kennzeichnet besondere Hinweise zur Entsorgung.

2 Zu Ihrer Sicherheit

2.1 Autorisiertes Personal

Sämtliche in dieser Dokumentation beschriebenen Handhabungen dürfen nur durch ausgebildetes und autorisiertes Fachpersonal durchgeführt werden.

Bei Arbeiten am und mit dem Gerät ist immer die erforderliche persönliche Schutzausrüstung zu tragen.

2.2 Bestimmungsgemäße Verwendung

Das VEGAMET 861 ist ein universelles Steuergerät zum Anschluss eines 4 ... 20 mA/HART-Sensors.

Detaillierte Angaben zum Anwendungsbereich finden Sie in Kapitel "*Produktbeschreibung*".

Die Betriebssicherheit des Gerätes ist nur bei bestimmungsgemäßer Verwendung entsprechend den Angaben in der Betriebsanleitung sowie in den evtl. ergänzenden Anleitungen gegeben.

2.3 Warnung vor Fehlgebrauch

Bei nicht sachgerechter oder nicht bestimmungsgemäßer Verwendung können von diesem Produkt anwendungsspezifische Gefahren ausgehen, so z. B. ein Überlauf des Behälters durch falsche Montage oder Einstellung. Dies kann Sach-, Personen- oder Umweltschäden zur Folge haben. Weiterhin können dadurch die Schutzeigenschaften des Gerätes beeinträchtigt werden.

2.4 Allgemeine Sicherheitshinweise

Das Gerät entspricht dem Stand der Technik unter Beachtung der üblichen Vorschriften und Richtlinien. Es darf nur in technisch einwandfreiem und betriebssicherem Zustand betrieben werden. Das betreibende Unternehmen ist für den störungsfreien Betrieb des Gerätes verantwortlich. Beim Einsatz in aggressiven oder korrosiven Medien, bei denen eine Fehlfunktion des Gerätes zu einer Gefährdung führen kann, hat sich das betreibende Unternehmen durch geeignete Maßnahmen von der korrekten Funktion des Gerätes zu überzeugen.

Das betreibende Unternehmen ist ferner verpflichtet, während der gesamten Einsatzdauer die Übereinstimmung der erforderlichen Arbeitssicherheitsmaßnahmen mit dem aktuellen Stand der jeweils geltenden Regelwerke festzustellen und neue Vorschriften zu beachten.

Die Sicherheitshinweise in dieser Betriebsanleitung, die landesspezifischen Installationsstandards sowie die geltenden Sicherheitsbestimmungen und Unfallverhütungsvorschriften sind zu beachten.

Eingriffe über die in der Betriebsanleitung beschriebenen Handhabungen hinaus dürfen aus Sicherheits- und Gewährleistungsgründen nur durch von uns autorisiertes Personal vorgenommen werden. Eigenmächtige Umbauten oder Veränderungen sind ausdrücklich

untersagt. Aus Sicherheitsgründen darf nur das von uns benannte Zubehör verwendet werden.

Um Gefährdungen zu vermeiden, sind die auf dem Gerät angebrachten Sicherheitskennzeichen und -hinweise zu beachten.

2.5 Sicherheitshinweise für Ex-Bereiche

Bei Anwendungen in explosionsgefährdeten Bereichen (Ex) dürfen nur Geräte mit entsprechender Ex-Zulassung eingesetzt werden. Beachten Sie dabei die Ex-spezifischen Sicherheitshinweise. Diese sind Bestandteil der Gerätedokumentation und liegen jedem Gerät mit Ex-Zulassung bei.

3 Produktbeschreibung

3.1 Aufbau

Lieferumfang

Der Lieferumfang besteht aus:

- Steuergerät VEGAMET 861
- Montageplatte
- Schrauben/Dübel zur Montage
- Kabelverschraubungen/Blindstopfen (optional)
- Erdungsklemme für Kabelschirmung
- Informationsblatt "*Dokumente und Software*" mit:
 - Geräte-Seriennummer
 - QR-Code mit Link zum direkten Abscannen
- Informationsblatt "*PINs und Codes*" mit:
 - Bluetooth-Zugangscodes
- Informationsblatt "*Access protection*" mit:
 - Bluetooth-Zugangscodes
 - Notfall-Bluetooth-Zugangscodes
 - Notfall-Gerätecodes

Der weitere Lieferumfang besteht aus:

- Dokumentation
 - Ex-spezifischen "*Sicherheitshinweisen*" (bei Ex-Ausführungen)
 - Funktechnische Zulassungen
 - Ggf. weiteren Bescheinigungen



Information:

In dieser Anleitung werden auch optionale Gerätemerkmale beschrieben. Der jeweilige Lieferumfang ergibt sich aus der Bestellspezifikation.

Komponenten

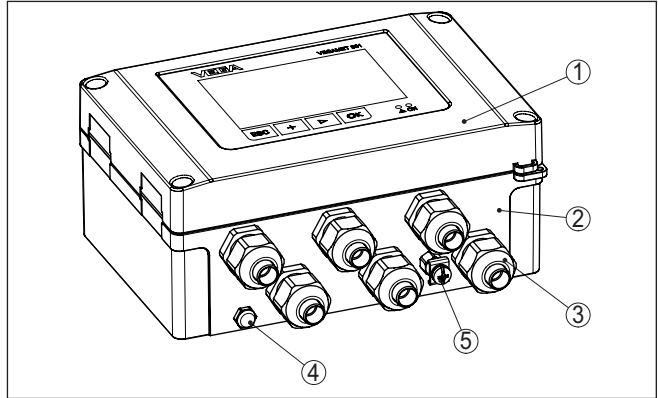


Abb. 1: VEGAMET 861

- 1 Anzeige- und Bedieneinheit
- 2 Gehäuse mit Kabelverschraubungen und Anschlussraum
- 3 Montageplatte
- 4 Belüftung/Druckausgleich
- 5 Erdungsklemme für Kabelschirmung

Typschild

Das Typschild enthält die wichtigsten Daten zur Identifikation und zum Einsatz des Gerätes:

- Gerätetyp
- Informationen über Zulassungen
- Informationen zur Konfiguration
- Technische Daten
- Seriennummer des Gerätes
- QR-Code zur Geräteidentifikation
- Zahlen-Code für Bluetooth-Zugang (optional)
- Herstellerinformationen

Dokumente und Software

Um Auftragsdaten, Dokumente oder Software zu Ihrem Gerät zu finden, gibt es folgende Möglichkeiten:

- Gehen Sie auf "www.vega.com" und geben Sie im Suchfeld die Seriennummer Ihres Gerätes ein.
- Scannen Sie den QR-Code auf dem Typschild.
- Öffnen Sie die VEGA Tools-App und geben Sie unter "**Dokumentation**" die Seriennummer ein.



Information:

Falls die Seriennummer oder der QR-Code auf dem Typschild nicht abgelesen werden können, befinden sich diese zusätzlich auf der Displayabdeckung im Innern des Gerätes.

3.2 Arbeitsweise

Anwendungsbereich

Das Steuergerät VEGAMET 861 speist den angeschlossenen 4 ... 20 mA- oder HART-Sensor, verarbeitet die Messwerte und zeigt

diese an. Ein großes Display zur Datenvisualisierung ist in dem für raue Feldbedingungen konzipierten Gehäuse integriert.

Es ermöglicht eine einfache Umsetzung von Pumpensteuerungen, Durchflussmessungen an offenen Gerinnen und Wehren sowie Summenzähler und Datenlogger. Mit dem VEGAMET 861 können Grenzwerte sicher überwacht und Relais geschaltet werden, z. B. für eine Überfüllsicherung nach WHG.

Durch seine vielfältigen Möglichkeiten ist es für viele industrielle Branchen geeignet.

Funktionsprinzip

Das Steuergerät VEGAMET 861 kann den angeschlossenen Sensor versorgen und wertet gleichzeitig dessen Messsignale aus. Die gewünschte Messgröße wird im Display angezeigt und zur weiteren Verarbeitung zusätzlich auf den integrierten Stromausgang ausgegeben. Somit kann das Messsignal an eine abgesetzte Anzeige oder übergeordnete Steuerung weitergegeben werden. Zusätzlich sind Arbeitsrelais zur Steuerung von Pumpen oder sonstigen Aktoren eingebaut.

3.3 Bedienung

Vor-Ort-Bedienung

Die Vor-Ort-Bedienung des Gerätes erfolgt über die integrierte Anzeige- und Bedieneinheit.

Drahtlose Bedienung

Das integrierte Bluetooth-Modul ermöglicht zusätzlich eine drahtlose Bedienung des VEGAMET 861. Dies erfolgt über Standard-Bedien-tools:

- Smartphone/Tablet (iOS- oder Android-Betriebssystem)
- PC/Notebook mit Bluetooth LE oder Bluetooth-USB-Adapter (Windows-Betriebssystem)



Information:

Bestimmte Einstellmöglichkeiten sind mit der integrierten Anzeige- und Bedieneinheit nicht oder nur eingeschränkt möglich, beispielsweise die Einstellungen für die Durchflussmessung oder Pumpensteuerung. Für diese Anwendungen wird der Einsatz von PACTware/DTM oder der VEGA Tools-App empfohlen. Eine Übersicht der verfügbaren Anwendungen und Funktionen sowie deren Bedienmöglichkeiten finden Sie im Anhang.

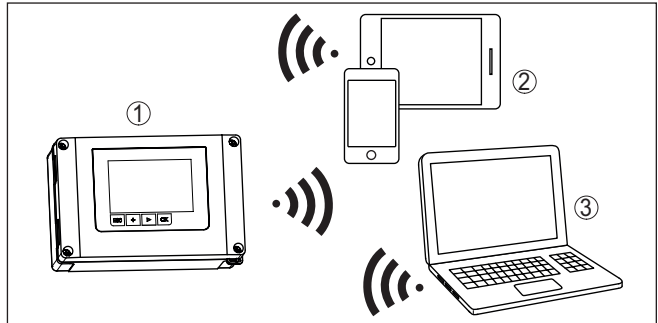


Abb. 2: Drahtlose Verbindung zu Standard-Bedientools mit integriertem Bluetooth LE oder alternativ Bluetooth-USB-Adapter

- 1 VEGAMET 861
- 2 Smartphone/Tablet
- 3 PC/Notebook

3.4 Verpackung, Transport und Lagerung

Verpackung

Ihr Gerät wurde auf dem Weg zum Einsatzort durch eine Verpackung geschützt. Dabei sind die üblichen Transportbeanspruchungen durch eine Prüfung in Anlehnung an ISO 4180 abgesichert.

Die Geräteverpackung besteht aus Karton, ist umweltverträglich und wieder verwertbar. Bei Sonderausführungen wird zusätzlich PE-Schaum oder PE-Folie verwendet. Entsorgen Sie das anfallende Verpackungsmaterial über spezialisierte Recyclingbetriebe.

Transport

Der Transport muss unter Berücksichtigung der Hinweise auf der Transportverpackung erfolgen. Nichtbeachtung kann Schäden am Gerät zur Folge haben.

Transportinspektion

Die Lieferung ist bei Erhalt unverzüglich auf Vollständigkeit und eventuelle Transportschäden zu untersuchen. Festgestellte Transportschäden oder verdeckte Mängel sind entsprechend zu behandeln.

Lagerung

Die Packstücke sind bis zur Montage verschlossen und unter Beachtung der außen angebrachten Aufstell- und Lagermarkierungen aufzubewahren.

Packstücke, sofern nicht anders angegeben, nur unter folgenden Bedingungen lagern:

- Nicht im Freien aufbewahren
- Trocken und staubfrei lagern
- Keinen aggressiven Medien aussetzen
- Vor Sonneneinstrahlung schützen
- Mechanische Erschütterungen vermeiden

Lager- und Transporttemperatur

- Lager- und Transporttemperatur siehe Kapitel "Anhang - Technische Daten - Umgebungsbedingungen"
- Relative Luftfeuchte 20 ... 85 %

3.5 Zubehör

Sonnenschutz

Der Sonnenschutz schützt das Gerät vor direkter Sonneneinstrahlung und beugt damit einem Überhitzen der Elektronik vor. Er verbessert außerdem bei Sonneneinstrahlung die Ablesbarkeit der Anzeige. Der Sonnenschutz kann bei Wand- und Rohrmontage verwendet werden.

Rohrmontage-Set

Das Rohrmontage-Set dient zur optimalen und sicheren Befestigung der Geräte bei horizontaler und vertikaler Montage an Rohren.

4 Montieren

4.1 Allgemeine Hinweise

Montagemöglichkeiten

Das Feldgehäuse des VEGAMET 861 ist durch die Schutzart IP66/IP67 und Type 4X zur Montage im Freien oder in Gebäuden gleichermaßen geeignet. In der Standardausführung ist das Gerät für Wandmontage konzipiert. Optional ist ein Montageadapter für Rohrmontage erhältlich.

Umgebungsbedingungen

Das Gerät ist für normale und erweiterte Umgebungsbedingungen nach DIN/EN/BS EN/IEC/ANSI/ISA/UL/CSA 61010-1 geeignet. Es kann sowohl im Innen- als auch im Außenbereich eingesetzt werden. Vermeiden Sie direkte Sonneneinstrahlung oder verwenden Sie den optional erhältlichen Sonnenschutz. Stellen Sie sicher, dass die in Kapitel "*Technische Daten*" angegebenen Umwelt- und Umgebungsbedingungen eingehalten werden.

Schutz vor Feuchtigkeit

Schützen Sie Ihr Gerät durch folgende Maßnahmen gegen das Eindringen von Feuchtigkeit:

- Empfohlenes Kabel verwenden (siehe Kapitel "*An die Spannungsversorgung anschließen*")
- Kabelverschraubung fest anziehen
- Montieren Sie das Gerät, sodass die Kabelverschraubungen nach unten zeigen
- Anschlusskabel vor der Kabelverschraubung nach unten führen

Dies gilt vor allem bei Montage im Freien, in Räumen, in denen mit Feuchtigkeit zu rechnen ist (z. B. durch Reinigungsprozesse) und an gekühlten bzw. beheizten Behältern.

Der Sichtbereich der Frontplatte muss vor Schlägen geschützt werden, da sonst durch Reißen der Frontfolie Wasser eindringen kann. In diesem Fall kann der Berührungsschutz nicht mehr sichergestellt werden.



Vorsicht:

Stellen Sie sicher, dass während der Installation oder Wartung keine Feuchtigkeit oder Verschmutzung in das Innere des Gerätes gelangen kann.

Stellen Sie zur Erhaltung der Geräteschutzart sicher, dass der Gehäusedeckel im Betrieb geschlossen und ggfs. gesichert ist.

Druckausgleich

Der Druckausgleich für das Gehäuse wird über ein Druckausgleichselement realisiert.



Hinweis:

Im Betrieb ist darauf zu achten, dass das Druckausgleichselement immer frei von Ablagerungen ist. Zur Reinigung darf kein Hochdruckreiniger verwendet werden.

Wandmontage**4.2 Montagehinweise**

Befestigen Sie die Montageplatte mit den im Lieferumfang befindlichen Schrauben und Dübeln gemäß nachfolgender Abbildung an der Wand. Achten Sie darauf, dass die Pfeile auf der Montageplatte nach oben zeigen.

Lösen Sie die vier Schrauben im Gehäusedeckel und klappen diesen nach links auf. Befestigen Sie das Gerät mit den beiliegenden Schrauben (M5) auf der Montageplatte.

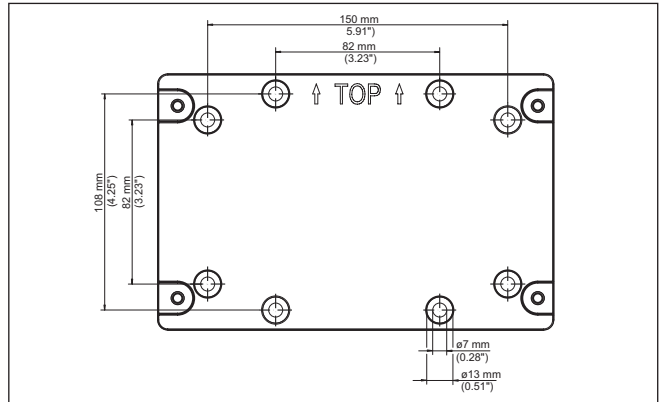


Abb. 3: Montageplatte für Wandmontage VEGAMET 861

Rohrmontage

Zur Rohrmontage ist das optional bestellbare Montagezubehör erforderlich. Dies besteht aus zwei Paar Montageklammern und vier Montageschrauben M6 x 100.

Die Montageklammern werden gemäß nachfolgender Abbildung an der Montageplatte und dem Rohr angeschraubt.

Lösen Sie die vier Schrauben im Gehäusedeckel und klappen diesen nach links auf. Befestigen Sie das Gerät mit den beiliegenden Schrauben (M5) auf der Montageplatte.

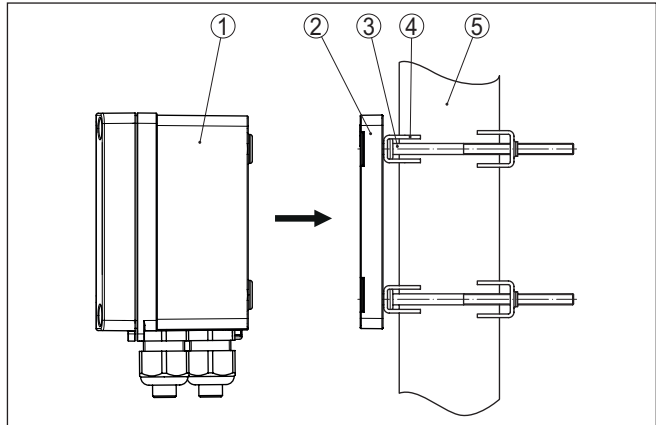


Abb. 4: Rohrmontage

- 1 VEGAMET 861
- 2 Montageplatte
- 3 4 Schrauben M6 x 100
- 4 Montageklammern
- 5 Rohr für Durchmesser 29 ... 60 mm (1.14" bis 2.36")

Montage Sonnenschutz

Zum Schutz vor direkter Sonneneinstrahlung kann der optionale Sonnenschutz eingesetzt werden. Der Sonnenschutz wird einfach zwischen Montageplatte und Steuergerät montiert, dies ist sowohl bei Wand- als auch bei Rohrmontage möglich.

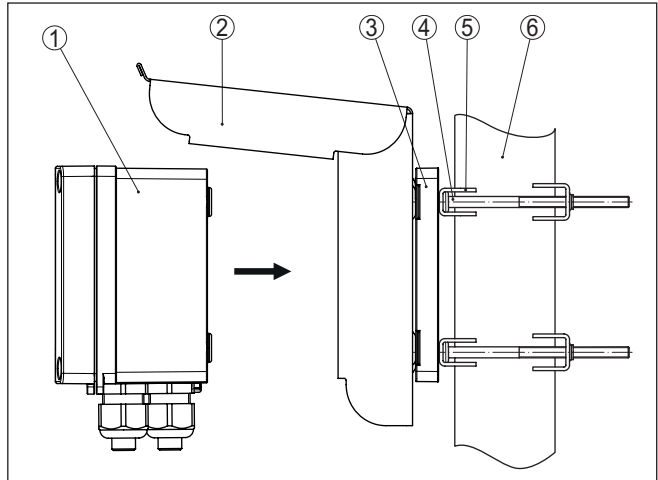


Abb. 5: Montage Sonnenschutz bei Rohrmontage

- 1 VEGAMET 861
- 2 Sonnenschutz
- 3 Montageplatte
- 4 4 Schrauben M6 x 100
- 5 Montageklammern
- 6 Rohr für Durchmesser 29 ... 60 mm (1.14" bis 2.36")

5 An die Spannungsversorgung anschließen

5.1 Anschluss vorbereiten

Sicherheitshinweise

Beachten Sie grundsätzlich folgende Sicherheitshinweise:

- Der elektrische Anschluss darf nur durch ausgebildetes und vom Anlagenbetreiber autorisiertes Fachpersonal durchgeführt werden.
- Falls Überspannungen zu erwarten sind, Überspannungsschutzgeräte installieren.



Warnung:

Nur in spannungslosem Zustand anschließen bzw. abklemmen.

Spannungsversorgung

Die Daten für die Spannungsversorgung finden Sie in Kapitel "Technische Daten".

Da es sich um ein Gerät der Schutzklasse I handelt, ist der Anschluss des Schutzleiters erforderlich.

Anschlusskabel

Verwenden Sie Kabel mit rundem Querschnitt. Der Kabeldurchmesser muss zur eingesetzten Kabelverschraubung passen, um die Dichtwirkung der Kabelverschraubung (IP-Schutzart) sicherzustellen.

Die Spannungsversorgung wird mit handelsüblichem Kabel entsprechend den landesspezifischen Installationsstandards angeschlossen.

Zum Anschließen der Sensorik kann handelsübliches zweiadriges Kabel verwendet werden. Beim Anschluss von HART-Sensoren ist für einen störungsfreien Betrieb zwingend eine Kabelschirmung erforderlich.



Hinweis:

Zu hohe Temperaturen können die Kabelisolation beschädigen. Berücksichtigen Sie deshalb neben der Umgebungstemperatur auch die Eigenerwärmung des Gerätes für die Temperaturbeständigkeit des Kabels im Anschlussraum.¹⁾

Beim Einsatz in den USA/Kanada dürfen ausschließlich Kabel mit Kupferleiter verwendet werden.

Kabelschirmung und Erdung

Beim Anschluss von HART-Sensoren muss die mitgelieferte Erdungsklemme außen am Gehäuse angebracht werden. Entfernen Sie hierzu die vorgeprägte Öffnung (\varnothing 6 mm) auf der Unterseite des Gerätes vorsichtig mit einem geeigneten Werkzeug und schrauben die Erdungsklemme ein.

Legen Sie die Kabelschirmung beidseitig auf Erdpotenzial. Im Sensor/VEGAMET 861 muss die Abschirmung direkt an die innere Erdungsklemme angeschlossen werden. Die äußere Erdungsklemme am Sensorgehäuse/VEGAMET 861 muss niederimpedant mit dem Potenzialausgleich verbunden sein.

¹⁾ Bei einer Umgebungstemperatur ≥ 50 °C (122 °F) sollte das Anschlusskabel für eine mindestens 20 °C (36 °F) höhere Umgebungstemperatur ausgelegt sein.

Falls Potenzialausgleichsströme zu erwarten sind, muss die Schirmverbindung auf der Seite des VEGAMET 861 über einen Keramikkondensator (z. B. 1 nF, 1500 V) hergestellt werden. Die niederfrequenten Potenzialausgleichsströme werden nun unterbunden, die Schutzwirkung für die hochfrequenten Störsignale bleibt dennoch erhalten.

Kabelverschraubungen



Warnung:

Im Auslieferungszustand sind alle Öffnungen mit Staubschutzkappen versehen. Diese Kappen dienen nur zum Schutz während des Transports und sind nicht zum Schutz während des Betriebes geeignet! Stattdessen müssen alle Öffnungen mit Kabelverschraubungen/ Blindstopfen verschlossen werden.

Kabelverschraubungen, NPT-Adapter oder Blindstopfen, die nicht im Lieferumfang enthalten sind, müssen den geltenden Anforderungen entsprechen, um die Umweltverträglichkeit des Gehäuses sicherzustellen. Bei Anwendungen im Außenbereich ist die Witterungsbeständigkeit des zu verwendenden Zubehörs zu berücksichtigen. Die Kabelverschraubungen, NPT-Adapter und Blindstopfen müssen ein metrisches Gewinde M20 haben, um mit den Gewindeöffnungen der Metallplatte im Gehäuse kompatibel zu sein.

5.2 Sensoreingang Betriebsart aktiv/passiv

Über die Auswahl der Anschlussklemmen kann zwischen aktivem und passivem Betrieb des Sensoreingangs ausgewählt werden.

- In der aktiven Betriebsart stellt das Steuergerät die Spannungsversorgung für die angeschlossene Sensorik zur Verfügung. Die Speisung und die Messwertübertragung erfolgen dabei über die gleiche zweiadrige Leitung. Diese Betriebsart ist für den Anschluss von Messumformern ohne separate Spannungsversorgung vorgesehen (Sensoren in Zweileiterausführung).
- In der passiven Betriebsart erfolgt keine Speisung der Sensorik, hierbei wird ausschließlich der Messwert übertragen. Dieser Eingang ist für den Anschluss von Messumformern mit eigener, separater Spannungsversorgung vorgesehen (Sensoren in Vierleiterausführung). Außerdem kann das VEGAMET 861 wie ein gewöhnliches Strommessgerät in einen vorhandenen Stromkreis eingeschleift werden.



Hinweis:

Bei einem VEGAMET 861 in Ex-Ausführung ist der passive Eingang nicht vorhanden.



Hinweis:

In der Betriebsart "*Sensoreingang passiv*" ist keine digitale HART-Übertragung möglich

5.4 Digitaleingang Betriebsart aktiv/passiv

Über die Auswahl der Anschlussklemmen kann zwischen aktivem und passivem Betrieb des Digitaleingangs ausgewählt werden.

- Am aktiven Eingang stellt das Steuergerät eine Spannungsversorgung zur Verfügung. Diese Betriebsart ist für den Anschluss

von potenzialfreien Schaltkontakten vorgesehen. Eine externe Spannung darf nicht zugeführt werden.

- Am passiven Eingang muss über den Schaltkontakt eine Spannung zugeführt werden. Dieser Eingang ist für den Anschluss von Schaltkontakten mit eigener, separater Spannungsversorgung vorgesehen. Die hierfür zulässigen Spannungsangaben finden Sie in den technischen Daten.

Der Digitaleingang kann bei der Anwendung "*Pumpensteuerung*" zur Überwachung der Pumpen oder zum Rücksetzen der Summenzähler verwendet werden.

5.5 Anschließen

Anschlusstechnik

Der Anschluss der Spannungsversorgung und der Ein- bzw. Ausgänge erfolgt über Federkraftklemmen.



Information:

Feste Adern sowie flexible Adern mit Aderendhülsen werden direkt in die Klemmenöffnungen gesteckt. Bei flexiblen Adern ohne Endhülse muss ein kleiner Schraubendreher in die rechteckige Öffnung gedrückt werden, damit die Klemmenöffnung freigegeben wird. Durch Herausziehen des Schraubendrehers werden die Klemmen wieder geschlossen.

Weitere Informationen zum max. Aderquerschnitt finden Sie in den technischen Daten.

Anschließen

Schließen Sie das Gerät an, wie im folgenden Anschlussplan beschrieben.

5.6 Anschlussplan

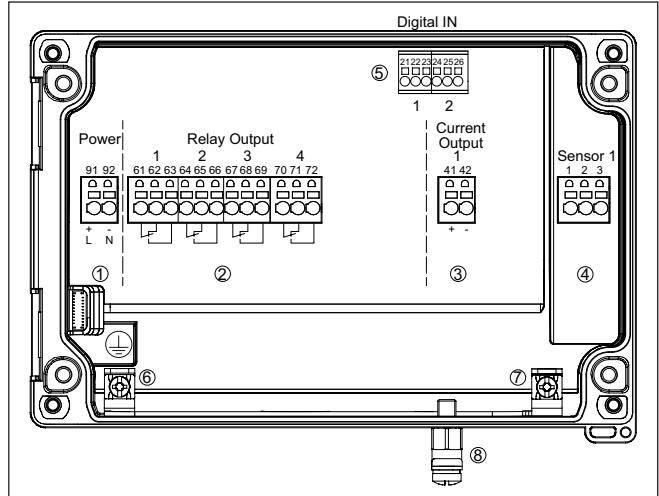


Abb. 6: Anschlussplan VEGAMET 861

- 1 Spannungsversorgung des Steuergerätes
- 2 Relaisausgänge 1 ... 4
- 3 Stromausgang
- 4 Sensoreingang (aktiv/passiv)
- 5 Digitale Eingänge 1/2
- 6 Erdungsklemme für Schutzleiter
- 7 Erdungsklemme für Kabelschirmung Sensorleitung
- 8 Erdungsklemme für Potenzialausgleich

Detail Sensoranschluss 1

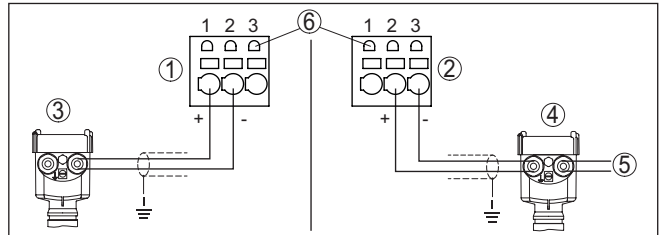


Abb. 7: Anschluss Eingang 1 für Zweileiter-/Vierleitersensor (aktiv/passiv)

- 1 Aktiver Eingang mit Sensorversorgung für Zweileitersensoren
- 2 Passiver Eingang ohne Sensorversorgung für Vierleitersensoren²⁾
- 3 Zweileitersensor
- 4 Vierleitersensor
- 5 Spannungsversorgung für Vierleitersensoren
- 6 HART-Kommunikationsbuchsen zum Anschluss eines VEGACONNECT

²⁾ Passiver Eingang bei Ex-Ausführung nicht verfügbar

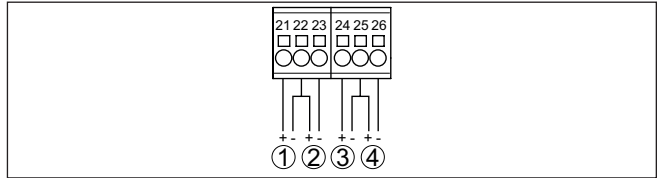
Detail Digitaleingänge VEGAMET 861

Abb. 8: Anschluss der Digitaleingänge

- 1 Digitaler Eingang 1 (aktiv)
- 2 Digitaler Eingang 1 (passiv)
- 3 Digitaler Eingang 2 (aktiv)
- 4 Digitaler Eingang 2 (passiv)

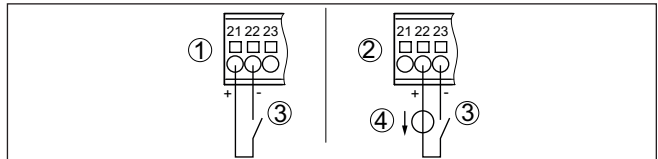
Anschlussbelegung Digitaleingänge

Abb. 9: Anschlussbelegung der Digitaleingänge (aktiv/passiv)

- 1 Aktiver Eingang für potenzialfreien Schaltkontakt
- 2 Passiver Eingang für Schaltkontakt und externer Spannungsversorgung
- 3 Schaltkontakt
- 4 Externe Spannungsquelle

5.7 Einschaltphase

Nach dem Einschalten führt das Gerät zunächst einen kurzen Selbsttest durch.

- Interne Prüfung der Elektronik
- Ausgangssignale werden auf Störung gesetzt, Hintergrundbeleuchtung des Displays leuchtet rot

Danach werden die aktuellen Messwerte angezeigt und auf die Ausgänge gegeben. Die Hintergrundbeleuchtung des Displays wechselt auf weiß.

6 Zugriffsschutz

6.1 Bluetooth-Funkschnittstelle

Geräte mit Bluetooth-Funkschnittstelle sind gegen einen unerwünschten Zugriff von außen geschützt. Dadurch ist der Empfang von Mess- und Statuswerten sowie das Ändern von Geräteeinstellungen über diese Schnittstelle nur autorisierten Personen möglich.



Information:

Soll grundsätzlich keine Bluetooth-Verbindung zum Gerät möglich sein, kann die Bluetooth-Kommunikation deaktiviert werden. Ein Zugriff via App oder DTM ist somit nicht mehr möglich. Die Bluetooth-Funktion kann im Menüpunkt "*Erweiterte Funktionen*" unter "*Zugriffsschutz - Bluetooth-Kommunikation*" deaktiviert/aktiviert werden.

Bluetooth-Zugangscode

Zum Aufbau der Bluetooth-Kommunikation über das Bedientool (Smartphone/Tablet/Notebook) ist ein Bluetooth-Zugangscode erforderlich. Dieser muss einmalig beim ersten Aufbau der Bluetooth-Kommunikation in das Bedientool eingegeben werden. Danach ist er im Bedientool gespeichert und muss nicht mehr erneut eingegeben werden.

Der Bluetooth-Zugangscode ist für jedes Gerät individuell. Er ist auf dem Gerätegehäuse aufgedruckt und wird zusätzlich im Informationsblatt "*PINs und Codes*" mit dem Gerät geliefert. Zusätzlich kann der Bluetooth-Zugangscode über die Anzeige- und Bedieneinheit ausgelesen werden.

Der Bluetooth-Zugangscode kann durch den Anwender nach dem ersten Verbindungsaufbau geändert werden. Nach einer Fehleingabe des Bluetooth-Zugangscode ist die Neueingabe erst nach Ablauf einer Wartezeit möglich. Die Wartezeit steigt mit jeder weiteren Fehleingabe.

Notfall-Bluetooth-Zugangscode

Der Notfall-Bluetooth-Zugangscode ermöglicht den Aufbau einer Bluetooth-Kommunikation für den Fall, dass der Bluetooth-Zugangscode nicht mehr bekannt ist. Er ist nicht veränderbar. Der Notfall-Bluetooth-Zugangscode befindet sich auf dem Informationsblatt "*Access protection*". Sollte dieses Dokument verloren gehen, kann der Notfall-Bluetooth-Zugangscode bei ihrem persönlichen Ansprechpartner nach Legitimation abgerufen werden. Die Speicherung sowie die Übertragung der Bluetooth-Zugangscode erfolgt immer verschlüsselt (SHA 256-Algorithmus).

6.2 Schutz der Parametrierung

Die Einstellungen (Parameter) des Gerätes können gegen unerwünschte Veränderungen geschützt werden. Im Auslieferungszustand ist der Parameterschutz deaktiviert, es können alle Einstellungen vorgenommen werden.

Gerätecode

Zum Schutz der Parametrierung kann das Gerät vom Anwender mit Hilfe eines frei wählbaren Gerätecodes gesperrt werden. Die Einstellungen (Parameter) können danach nur noch ausgelesen, aber nicht

mehr geändert werden. Der Gerätecode wird ebenfalls im Bedientool gespeichert. Er muss jedoch im Unterschied zum Bluetooth-Zugangscode für jedes Entsperren neu eingegeben werden. Bei Benutzung der Bedien-App bzw. des DTM wird dann der gespeicherte Gerätecode dem Anwender zum Entsperren vorgeschlagen.

Notfall-Gerätecode

Der Notfall-Gerätecode ermöglicht das Entsperren des Gerätes für den Fall, dass der Gerätecode nicht mehr bekannt ist. Er ist nicht veränderbar. Der Notfall-Gerätecode befindet sich auf dem mitgelieferten Informationsblatt "*Access protection*". Sollte dieses Dokument verloren gehen, kann der Notfall-Gerätecode bei ihrem persönlichen Ansprechpartner nach Legitimation abgerufen werden. Die Speicherung sowie die Übertragung der Gerätecodes erfolgt immer verschlüsselt (SHA 256-Algorithmus).

6.3 Speicherung der Codes in myVEGA

Besitzt der Anwender ein "*myVEGA*"-Konto, so werden sowohl der Bluetooth-Zugangscode als auch der Gerätecode zusätzlich in seinem Konto unter "*PINs und Codes*" gespeichert. Der Einsatz weiterer Bedientools wird dadurch sehr vereinfacht, da alle Bluetooth-Zugangs- und Gerätecodes bei Verbindung mit dem "*myVEGA*"-Konto automatisch synchronisiert werden.

7 Mit der integrierten Anzeige- und Bedieneinheit in Betrieb nehmen

7.1 Bediensystem

Funktion

Die integrierte Anzeige- und Bedieneinheit dient zur Messwertanzeige, Bedienung und Diagnose des VEGAMET 861. Anzeige und Bedienung erfolgen über vier Tasten und eine grafikfähige Anzeige mit Hintergrundbeleuchtung.

Bestimmte Einstellmöglichkeiten sind mit der integrierten Anzeige- und Bedieneinheit nicht oder nur eingeschränkt möglich, beispielsweise die Einstellungen für die Durchflussmessung oder Pumpensteuerung. Für diese Anwendungen wird der Einsatz von PACTware/DTM oder der VEGA Tools-App empfohlen. Eine tabellarische Übersicht der entsprechenden Anwendungen und Funktionen finden Sie im Anhang.

Anzeige- und Bedienelemente

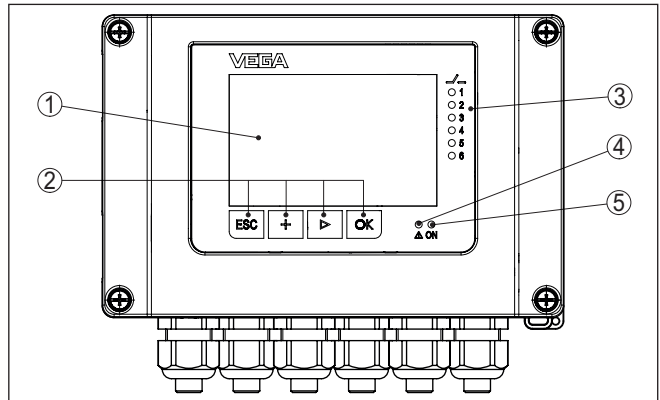


Abb. 10: Anzeige- und Bedienelemente

- 1 LC-Display
- 2 Bedientasten
- 3 Statusanzeige Relais
- 4 Statusanzeige Ausfallsignal
- 5 Statusanzeige Betriebsbereitschaft

HART-Kommunikationsbuchsen

Über die in den Anschlussklemmen integrierten HART-Kommunikationsbuchsen kann eine Parametrierung der angeschlossenen HART-Sensoren ohne Unterbrechung des Messkreises vorgenommen werden. Der für diesen Zweck benötigte Widerstand (230 Ω) ist bereits im VEGAMET 861 integriert. Die Buchsen haben einen Innendurchmesser von 2 mm zum direkten Anschluss eines VEGACONNECT oder sonstigen HART-Modems. Die Bedienung des angeschlossenen Sensors erfolgt über die VEGA Tools-App oder via PACTware und entsprechendem DTM.

Tastenfunktionen

Taste	Funktion
[OK]	Einsprung in die Menüebene Einsprung in angewählten Menüpunkt Parameter editieren Wert speichern
[>]	Wechsel zwischen den einzelnen Messwertanzeigen Navigation in den Menüpunkten Editierposition wählen
[+]	Parameterwerte ändern
[ESC]	In übergeordnetes Menü zurückspringen Eingabe abbrechen

Zeitfunktionen

Bei einmaligem Betätigen der [+]- und [->]-Tasten ändert sich der editierte Wert bzw. der Cursor um eine Stelle. Bei Betätigen länger als 1 s erfolgt die Änderung fortlaufend.

Ca. 60 Minuten nach der letzten Tastenbetätigung wird ein automatischer Rücksprung in die Messwertanzeige ausgelöst. Dabei gehen die noch nicht mit [OK] bestätigten Werte verloren.

7.2 Messwert- und Menüpunktanzeige

Messwertanzeige

Die Messwertanzeige stellt den digitalen Anzeigewert, den Messstellennamen (Messstellen-TAG) und die Einheit dar. Zusätzlich kann ein analoger Bargraph eingeblendet werden. Es sind bis zu drei Messwertanzeigen mit jeweils max. drei unterschiedlichen Messwerten konfigurierbar. Bei aktivierter Pumpensteuerung ist eine zusätzliche Statusleiste mit Anzeige der zugewiesenen Pumpen verfügbar.

Die Messwerte werden gemäß folgender Darstellung angezeigt:

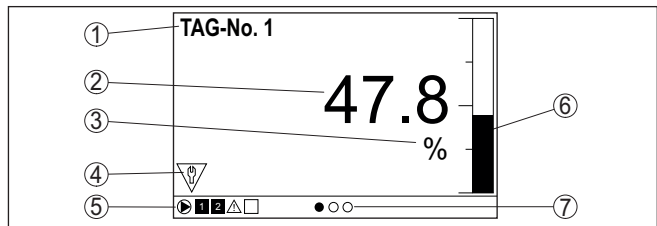


Abb. 11: Beispiel Messwertanzeige (Messwert mit Bargraph)

- 1 Messstellename
- 2 Messwert
- 3 Einheit
- 4 Statusmeldung nach NAMUR NE 107
- 5 Statusleiste bei Pumpensteuerung
- 6 Bargraph Messwert
- 7 Aktive Messwertanzeige

Statusanzeige/Hintergrundbeleuchtung

Die Anzeige ist zur besseren Ablesbarkeit mit einer Hintergrundbeleuchtung ausgestattet. Sie dient gleichzeitig als Statusanzeige, die

auch aus großer Entfernung sichtbar ist. Die Farbe der Hintergrundbeleuchtung ändert sich im Auslieferungszustand gemäß NAMUR NE 107:

- **Weiß:** Fehlerfreier Betrieb
- **Rot:** Ausfall, Fehler, Störung
- **Orange:** Funktionskontrolle
- **Blau:** Wartungsbedarf
- **Gelb:** Außerhalb der Spezifikation

Alternativ kann die Statusanzeige auch individuell den Schaltzustand der Relais oder Messwertbereiche mit frei definierbaren Farben anzeigen. Es können bis zu fünf Messwertbereiche z. B. abhängig vom Füllstand in unterschiedlichen Farben angezeigt werden. Als zusätzliche Signalisierungsoption kann die Hintergrundbeleuchtung auch blinkend in jeder beliebigen Farbe konfiguriert werden.



Information:

Die Konfiguration dieser individuellen Farbsignalisierung erfolgt mit PACTware/DTM oder der VEGA Tools-App.

Menüpunktanzeige

Die Menüpunkte werden entsprechend der folgenden Darstellung angezeigt:

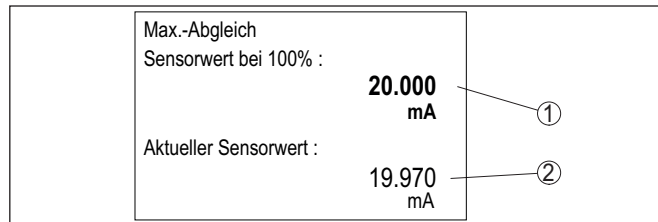


Abb. 12: Menüpunktanzeige (Beispiel)

- 1 Sensormesswert bei 100 %
- 2 Aktueller Sensormesswert

7.3 Menüübersicht

Messstelle

Beschreibung	Basiseinstellungen
Sensoreingang	Auswahl 4 ... 20 mA oder HART
Dämpfung	Zeiteinstellung für Dämpfung
Linearisierung	Linearisierungseinstellungen
Abgleich	Abgleicheinstellungen
Skalierung	Skalierungseinstellungen
Ausgänge	Einstellungen von Relais-/Stromausgängen

Anzeige

Beschreibung	Basiseinstellungen
Anzahl Messwertanzeigen	Anzahl angezeigter Messwertanzeigen
Messwertanzeige	Einstellungen für die Messwertanzeigen, automatischer Wechsel der Messwertanzeige
Optionen	Anzeigeoptionen, z. B. Helligkeit, Kontrast, Beleuchtung
Sprache des Menüs	Spracheinstellungen

Erweiterte Funktionen

Beschreibung	Basiseinstellungen
Störmelderelais	Störmelderelais aktivieren/deaktivieren
Zugriffsschutz	Zugriffsschutz für Bluetooth und Schutz der Parametrierung
Datum/Uhrzeit	Datums- und Zeiteinstellungen
Reset	Reset des Gerätes

Diagnose

Beschreibung	Basiseinstellungen
Status	Statusanzeige, z. B. Gerät, Sensor, Relais
Simulation	Simulationsfunktion
Geräte-TAG	Anzeige Geräte-Name
Geräteinformationen	Geräteinformationen, z. B. Seriennummer
Gerätespeicher	Gerätespeicher kopieren, SD-Karte entfernen/formatieren

Parametrierung

7.4 Inbetriebnahmeschritte

Durch die Parametrierung wird das Gerät an die individuellen Einsatzbedingungen angepasst. Ein Messstellenabgleich steht hierbei an erster Stelle und sollte immer durchgeführt werden. Eine Skalierung des Messwertes auf die gewünschte Größe und Einheit, evtl. unter Berücksichtigung einer Linearisierungskurve ist in vielen Fällen sinnvoll. Die Anpassung der Relaischaltpunkte oder die Einstellung einer Dämpfung zur Messwertberuhigung sind weitere gängige Einstellmöglichkeiten.



Information:

Beim Einsatz von PACTware und entsprechendem DTM oder der VEGA Tools-App können zusätzliche Einstellungen vorgenommen werden, welche mit der integrierten Anzeige- und Bedieneinheit nicht oder nur eingeschränkt möglich sind. Die Kommunikation erfolgt hierbei über die eingebaute Bluetooth-Schnittstelle.

Anwendungen

Ab Werk ist das Gerät für universelle Anwendungen konfiguriert. Folgende Anwendungen können über die VEGA Tools-App oder den DTM umgestellt und konfiguriert werden:

- Universell
- Füllstand - Lagertank
- Brunnen
- Pumpstation
- Abwasserhebewerk
- Durchflussmessung Gerinne/Wehr



Information:

Eine Übersicht der verfügbaren Anwendungen und Funktionen finden Sie im Anhang

Hauptmenü

Das Hauptmenü ist in vier Bereiche mit folgender Funktionalität aufgeteilt:

- **Messstelle:** Beinhaltet Einstellungen zum Abgleich, zur Linearisierung, Skalierung, zu den Relaisausgängen, ...
- **Anzeige:** Beinhaltet Einstellungen zur Messwertdarstellung
- **Erweiterte Funktionen:** Beinhaltet Einstellungen zum Störmelde-relais, Zugriffsschutz, Reset, ...
- **Diagnose** Beinhaltet Informationen zum Gerätetyp/-status, ...

7.4.1 Messstelle

Sensoreingang

Das VEGAMET 861 kann die Messwerte von 4 ... 20 mA/HART-Sensoren sowohl analog, als auch über das digitale HART-Protokoll verarbeiten.

Analoge 4 ... 20 mA-Übertragung

In der Standardeinstellung des VEGAMET 861 erfolgt die Messwertübertragung via analogem 4 ... 20 mA-Signal. Ein Abgleich im Sensor wirkt sich direkt auf die Eingangsgröße des VEGAMET 861 aus. Führen Sie nur an einem Gerät den Abgleich durch, entweder am VEGAMET 861 oder am Sensor. Der Abgleich im VEGAMET 861 erfolgt bei der analogen Übertragung immer in mA.

Digitale HART-Übertragung

Bei der Übertragung via HART muss dem VEGAMET 861 mitgeteilt werden, welcher Sensorwert für die Weiterverarbeitung verwendet werden soll. Je nach Sensortyp kann dies Distanz, Druck oder Temperatur sein. Bei allen HART-Sensoren wird immer der unveränderte Eingangswert des Sensors zum VEGAMET 861 übertragen. Der Abgleich muss deshalb immer am VEGAMET 861 durchgeführt werden, niemals am Sensor. Hierbei stehen unterschiedliche Messgrößen und Maßeinheiten zur Verfügung. Es kann jedoch immer nur ein HART-Wert je Messstelle ausgewählt und angezeigt werden.

Beim Anschluss von HART-Sensoren stehen unter anderem folgende Auswahlmöglichkeiten zur Verfügung:

- PV (Primary Value)
- SV (Secondary Value)
- TV (Tertiary Value)
- QV (Quarterly Value)

Voraussetzung hierfür ist die Unterstützung der HART-Kommandos 0, 1, 3 und 15. Diese Info und welche Messwerte hierbei übertragen werden, muss aus der Betriebsanleitung des jeweiligen Sensorherstellers entnommen werden.

Führen Sie nach der Auswahl des Eingangstyps "HART" zuerst eine Sensorsuche aus. Alle angeschlossenen HART-Sensoren werden danach aufgelistet und Sie können den gewünschten Sensor auswählen. Anschließend können Sie noch den passenden *Sensorwert* definieren. Im Menüpunkt "*Sensorinfo*" stehen Infos wie z. B. Sensortyp, Messbereich, Seriennummer, HART-Adresse, Messbereich, Sensor-TAG, ... zur Verfügung.



Hinweis:

In der Betriebsart "*Sensoreingang passiv*" ist keine digitale HART-Übertragung möglich

Dämpfung

Um Schwankungen in der Messwertanzeige z. B. durch unruhige Mediumoberflächen zu unterdrücken, kann eine Dämpfung eingestellt werden. Diese Zeit darf zwischen 0 und 999 Sekunden liegen. Beachten Sie, dass damit aber auch die Reaktionszeit der Messung größer wird und auf schnelle Messwertveränderungen nur noch verzögert reagiert wird. In der Regel genügt eine Zeit von wenigen Sekunden, um die Messwertanzeige weit gehend zu beruhigen.

Linearisierung

Eine Linearisierung ist bei allen Behältern erforderlich, bei denen das Behältervolumen nicht linear mit der Füllstandhöhe ansteigt, z. B. bei einem liegenden Rundtank oder Kugeltank. Für diese Behälter sind entsprechende Linearisierungskurven hinterlegt. Sie geben das Verhältnis zwischen prozentualer Füllstandhöhe und dem Behältervolumen an. Durch Aktivierung der passenden Kurve wird das prozentuale Behältervolumen korrekt angezeigt. Falls das Volumen nicht in Prozent, sondern beispielsweise in Liter oder Kilogramm angezeigt werden soll, kann zusätzlich eine Skalierung eingestellt werden.

Beim Einrichten einer Durchflussmessung muss eine zu den baulichen Gegebenheiten passende Linearisierungskurve ausgewählt werden. Hier stehen entsprechende Kurven wie Venturi, Dreiecküberfall, ... zur Verfügung. Zusätzlich können individuelle frei programmierbare Linearisierungskurven via DTM hinterlegt werden.

Abgleich

Über den Abgleich wird der Eingangswert des angeschlossenen Sensors in einen Prozentwert umgerechnet. Dieser Umrechnungsschritt ermöglicht jeden beliebigen Eingangswertebereich auf einen relativen Bereich (0 % bis 100 %) abzubilden.

Die Prozentwerte können zur Darstellung am Display, zur direkten Nutzung in einem Ausgang oder zur weiteren Umrechnung über eine Linearisierung oder Skalierung verwendet werden.

Die Abglicheinheit ist bei Verwendung der Anzeige- und Bedieneinheit immer "mA". Beim Einsatz von PACTware/DTM oder der VEGA Tools-App sind weitere Einheiten auswählbar. Falls diese aktiviert wurden, werden sie ebenfalls im Display angezeigt.

Min.-Abgleich (leerer Behälter)

Wenn Sie den aktuell gemessenen Füllstand als 0 %-Wert verwenden wollen, wählen Sie den Menüpunkt "*Übernehmen*" (Live-Abgleich bzw. Abgleich mit Medium). Soll der Abgleich unabhängig vom gemessenen Füllstand erfolgen, wählen Sie die Option "*Editieren*". Geben Sie nun den passenden Strom in mA für den leeren Behälter (0 %) ein (Trockenabgleich bzw. Abgleich ohne Medium).

Max.-Abgleich (voller Behälter)

Wenn Sie den aktuell gemessenen Füllstand als 100 %-Wert verwenden wollen, wählen Sie den Menüpunkt "*Übernehmen*" (Live-Abgleich bzw. Abgleich mit Medium). Soll der Abgleich unabhängig vom gemessenen Füllstand erfolgen, wählen Sie die Option "*Editieren*". Geben Sie nun den passenden Strom in mA für den vollen Behälter (100 %) ein (Trockenabgleich bzw. Abgleich ohne Medium).

Skalierung

Unter Skalierung versteht man die Umrechnung des Messwertes in eine bestimmte Messgröße und Maßeinheit. Das Quellsignal, das als Grundlage für die Skalierung dient, ist der linearisierte Prozentwert. Die Anzeige kann dann beispielsweise anstatt den Prozentwert, das Volumen in Liter anzeigen. Hierbei sind Anzeigewerte von max. -9999999 bis +9999999 möglich.

Ausgänge - Relaisausgänge

Es stehen insgesamt vier Relais zur Verfügung. Das Relais 1 ist bereits der Messstelle zugeordnet, die Relais 2/3 sind frei verfügbar und noch keiner Funktion zugeordnet. Um die Relais 2/3 verwenden zu können, müssen diese zuerst aktiviert werden. Das Relais 4 ist werkseitig als Störmelderelais konfiguriert, kann alternativ aber auch als zusätzliches Arbeitsrelais konfiguriert werden.

Um einen Relaisausgang zu nutzen, muss zunächst die gewünschte Betriebsart ("*Überfüllsicherung/Trockenlaufschutz*") ausgewählt werden.

- **Überfüllsicherung:** Relais wird beim Überschreiten des max. Füllstandes ausgeschaltet (sicherer stromloser Zustand), beim Unterschreiten des min. Füllstandes wieder eingeschaltet (Einschaltpunkt < Ausschaltpunkt)
- **Trockenlaufschutz:** Relais wird bei Unterschreiten des min. Füllstandes ausgeschaltet (sicherer stromloser Zustand), beim Überschreiten des max. Füllstandes wieder eingeschaltet (Einschaltpunkt > Ausschaltpunkt)

Zusätzliche Betriebsarten wie "*Pumpensteuerung*", "*Schaltfenster*", "*Durchfluss*" und "*Tendenz*" sind ausschließlich über PACTware/DTM oder die VEGA Tools-App einstellbar.

Im Menüpunkt "*Bezugsgröße*" wird definiert, welcher Messwert als Eingangssignal für das Relais dient (Prozent/Lin.-Prozent/skaliert).

Unter "*Schaltpunkt*" geben Sie die Werte für das Ein- und Ausschalten des Relais ein.

Im Menüpunkt "*Verhalten bei Störung*" wird definiert, wie sich das Relais verhält, wenn die zugeordnete Messstelle gestört ist. Hierbei kann ausgewählt werden, ob bei Störung der Schaltzustand des Relais unverändert bleibt oder das Relais ausgeschaltet wird.

Ausgänge - Stromausgang

Der Stromausgang dient zur Übergabe des Messwertes an ein übergeordnetes System, z. B. an eine SPS, an ein Prozessleitsystem oder an eine Messwertanzeige. Hierbei handelt es sich um einen aktiven Ausgang, d. h. es wird aktiv ein Strom zur Verfügung gestellt. Die Auswertung muss somit einen passiven Stromeingang haben. Falls der Stromausgang nicht benutzt wird, kann er im ersten Menüpunkt deaktiviert werden.

Die Kennlinie des Stromausganges kann auf 0 ... 20 mA, 4 ... 20 mA oder invertiert gesetzt werden. Zusätzlich kann das Verhalten im Störfall den Erfordernissen angepasst werden. Die Bezugsgröße, auf der Sie sich darauf beziehen, kann ebenfalls gewählt werden.

7.4.2 Anzeige**Anzahl Messwertanzeigen**

Die Anzeige kann bis zu drei unterschiedliche, frei konfigurierbare Messwerte gleichzeitig anzeigen. Zusätzlich können bis zu drei unterschiedliche Messwertanzeigen konfiguriert werden, die über die Pfeiltasten ausgewählt werden können. Alternativ können die Messwertanzeigen auch im Rhythmus von ca. 3 Sekunden automatisch gewechselt werden.

Im Menüpunkt "*Anzeige - Anzahl Messwertanzeigen*" kann konfiguriert werden, wie viele Messwertanzeigen dargestellt werden sollen.

Messwertanzeige 1 ... 3

Im Menüpunkt "*Anzeige - Messwertanzeige*" wird der Inhalt der Messwertanzeige konfiguriert. Es können in einer Anzeige bis zu 3 unterschiedliche Messwerte dargestellt werden. Weiterhin kann für jeden Messwert konfiguriert werden, welcher Anzeigewert (Prozent, Skaliert, Sensorwert, ...) dargestellt wird. Ergänzend lässt sich auch das Anzeigeformat (Anzahl der Nachkommastellen) konfigurieren. Zusätzlich lässt sich parallel zum Messwert noch ein Bargraph einblenden (nur verfügbar bei Darstellung eines einzelnen Messwertes).

Optionen - Helligkeit

Im Menüpunkt "*Anzeige - Optionen - Helligkeit*" kann die Helligkeit der Hintergrundbeleuchtung eingestellt werden.

Optionen - Kontrast

Im Menüpunkt "*Anzeige - Optionen - Kontrast*" kann der Kontrast des Displays eingestellt werden.

Optionen - Beleuchtung

Im Menüpunkt "*Anzeige - Optionen - Beleuchtung*" kann die Beleuchtung auf "*Dauerhaft ein*" oder "*Automatisch aus*" (nach zwei Minuten) gestellt werden. Bei der Einstellung "*Automatisch aus*" wird die Beleuchtung für zwei Minuten eingeschaltet, sobald eine beliebige Taste gedrückt wird.

Menüsprache

Im Menüpunkt "*Anzeige - Menüsprache*" kann die gewünschte Sprache eingestellt werden. Folgende Sprachen stehen zur Verfügung:

- Deutsch
- Englisch
- Französisch
- Spanisch
- Portugiesisch
- Italienisch

- Niederländisch
- Russisch
- Chinesisch
- Japanisch
- Türkisch

7.4.3 Erweiterte Funktionen

Störmelderelais

Das Relais 4 kann wahlweise als zusätzliches Arbeitsrelais oder als Störmelderelais konfiguriert werden. In diesem Menüpunkt kann das Störmelderelais aktiviert oder deaktiviert werden. Soll das Relais 4 als Arbeitsrelais konfiguriert werden, muss nach der Deaktivierung als Störmelderelais noch die Aktivierung als Arbeitsrelais erfolgen. Dies erfolgt im Menüpunkt "*Messstelle - Relais 4*".

Zugriffsschutz - Bluetooth-Kommunikation

Die Bluetooth-Kommunikation kann in diesem Menüpunkt aktiviert/deaktiviert werden. Bei deaktivierter Bluetooth-Kommunikation ist eine Verbindung via App oder DTM nicht mehr möglich.

Weitere Details finden Sie in Kapitel "*Zugriffsschutz*".

Zugriffsschutz - Bluetooth-Zugangscode

Zum Schutz vor unbefugtem Zugriff ist die Bluetooth-Kommunikation verschlüsselt. Der zur Kommunikation erforderliche Bluetooth-Zugangscode wird hier angezeigt und kann beliebig geändert werden.



Hinweis:

Den individuellen, werkseitigen Bluetooth-Zugangscode des Gerätes finden Sie auf dem Gerätegehäuse sowie auf dem mitgelieferten Informationsblatt "*PINs und Codes*". Wenn dieser anwenderseitig geändert wurde und nicht mehr bekannt ist, kann ein Zugang nur noch über den Notfall-Bluetooth-Zugangscode erfolgen. Sie finden den Notfall-Bluetooth-Zugangscode auf dem mitgelieferten Informationsblatt "*Access protection*".

Weitere Details finden Sie in Kapitel "*Zugriffsschutz*".

Zugriffsschutz - Schutz der Parametrierung

Die Geräteparameter können durch Eingabe eines Gerätecodes vor unerwünschten oder unbeabsichtigten Änderungen geschützt werden.

Bei aktiviertem Schutz der Parametrierung können die einzelnen Menüpunkte zwar angewählt und angezeigt, die Parameter jedoch nicht mehr geändert werden.

Die Freigabe der Gerätebedienung ist zusätzlich in jedem beliebigen Menüpunkt durch Eingabe des Gerätecodes möglich.



Hinweis:

Der werkseitige Gerätecode ist "*000000*". Wenn dieser anwenderseitig geändert wurde und nicht mehr bekannt ist, kann ein Zugang nur noch über den Notfall-Gerätecode erfolgen. Sie finden den Notfall-Gerätecode auf dem mitgelieferten Informationsblatt "*Access protection*".

**Vorsicht:**

Bei geschützter Parametrierung ist die Bedienung über die VEGA Tools-App sowie PACTware/DTM und andere Systeme ebenfalls gesperrt.

Weitere Details finden Sie in Kapitel "Zugriffsschutz".

Datum/Uhrzeit

In diesem Menüpunkt kann das aktuelle Datum und die Uhrzeit sowie das Zeitformat (24/12 Std) eingegeben werden. Diese Zeiteinstellungen werden bei Stromausfall über einen Kondensator sowie einer Batterie bis zu 10 Jahre gepuffert.

Reset

Bei einem Reset auf Basiseinstellung werden bis auf die Display-sprache und den Bluetooth-Zugangscode alle Einstellungen auf Werkseinstellung zurückgesetzt. Auf Wunsch kann das Gerät auch neu gestartet werden.

7.4.4 Diagnose**Status**

Wenn das Gerät ein Ausfallsignal anzeigt, können über den Menüpunkt "*Diagnose - Status*" weitere Informationen zur Störung abgerufen werden. Weiterhin ist die Anzeige des Sensorstatus mit Eingangstrom sowie der Digitaleingänge möglich. Zusätzlich kann der Status der Relais, deren Einschaltdauer und Anzahl der Einschaltvorgänge angezeigt sowie ein Reset der Zähler durchgeführt werden.

Simulation

Die Simulation eines Messwertes dient zur Überprüfung der Ausgänge und nachgeschalteter Komponenten. Sie kann auf den Sensorwert, den Prozentwert, den Lin.-Prozentwert sowie den skalierten Wert angewandt werden.

**Hinweis:**

Beachten Sie, dass nachgeschaltete Anlagenteile (Ventile, Pumpen, Motoren, Steuerungen) von der Simulation beeinflusst werden, dadurch können unbeabsichtigte Anlagenbetriebszustände auftreten. Der simulierte Wert wird solange ausgegeben, bis Sie den Simulationsmodus wieder deaktivieren. Nach ca. 60 Minuten wird die Simulation automatisch beendet.

Geräte-TAG

Mit dem Geräte-TAG kann via DTM/VEGA Tools-App dem VEGAMET 861 eine individuelle und eindeutige Bezeichnung gegeben werden. Beim Einsatz mehrerer Geräte und der damit verbundenen Dokumentation von größeren Anlagen sollte von dieser Funktion Gebrauch gemacht werden.

Geräteinformationen

Der Menüpunkt "*Geräteinformationen*" liefert Gerätenamen und Seriennummer sowie die Hard- und Softwareversion.

Gerätespeicher

Die auf dem internen Gerätespeicher gesicherten Messwerte können zusätzlich auf eine im Gerät eingesteckte SD-Karte kopiert werden. Benutzen Sie hierzu den Menüpunkt "*Auf SD-Karte kopieren*".

Über den Menüpunkt "*SD-Karte formatieren*" kann eine FAT32-Formatierung der eingelegten SD-Karte durchgeführt werden. Die werkseitig eingelegte SD-Karte ist bereits formatiert.

Benutzen Sie vor dem Entnehmen einer eingelegten SD-Karte die Funktion "*SD-Karte sicher entfernen*", um die Karte sicher und ohne Datenverlust aus dem Gerät entnehmen zu können.

Weitere Informationen zum Speichern von Messwerten finden Sie in Kapitel "*Messwertspeicher/Datenlogger*".

8 Mit Smartphone/Tablet in Betrieb nehmen (Bluetooth)

8.1 Vorbereitungen

Systemvoraussetzungen

Stellen Sie sicher, dass Ihr Smartphone/Tablet die folgenden Systemvoraussetzungen erfüllt:

- Betriebssystem: iOS 13 oder neuer
- Betriebssystem: Android 5.1 oder neuer
- Bluetooth 4.0 LE oder neuer

Laden Sie die VEGA Tools-App aus dem "Apple App Store", dem "Google Play Store" bzw. dem "Baidu Store" auf Ihr Smartphone oder Tablet.

8.2 Verbindung herstellen

Verbindung aufbauen

Starten Sie die VEGA Tools-App und wählen Sie die Funktion "Inbetriebnahme". Das Smartphone/Tablet sucht automatisch Bluetoothfähige Geräte in der Umgebung.

Die gefundenen Geräte werden aufgelistet und die Suche wird automatisch kontinuierlich fortgesetzt.

Wählen Sie in der Geräteliste das gewünschte Gerät aus.

Sobald die Bluetooth-Verbindung zu einem Gerät hergestellt ist, blinkt die LED-Anzeige des betreffenden Gerätes 4 mal blau auf.

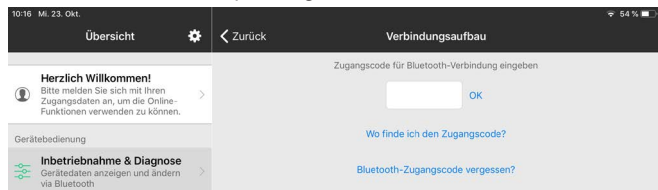
Die Meldung "Verbindungsaufbau läuft" wird angezeigt.

Authentifizieren

Beim ersten Verbindungsaufbau müssen sich Bedientool und Steuergerät gegenseitig authentifizieren. Nach der ersten korrekten Authentifizierung erfolgt jede weitere Verbindung ohne erneute Authentifizierungsabfrage.

Bluetooth-Zugangscode eingeben

Geben Sie zur Authentifizierung im nächsten Menüfenster den 6-stelligen Bluetooth-Zugangscode ein. Sie finden den Code außen auf dem Gerätegehäuse sowie auf dem Informationsblatt "PINs und Codes" in der Geräteverpackung.



Hinweis:

Wird ein falscher Code eingegeben, so ist eine erneute Eingabe erst nach einer Verzögerungszeit möglich. Diese Zeit verlängert sich nach jeder weiteren falschen Eingabe.

Die Meldung "Warte auf Authentifizierung" wird auf dem Smartphone/Tablet angezeigt.

Verbindung hergestellt

Nach hergestellter Verbindung erscheint das Bedienmenü auf dem jeweiligen Bedientool.

Wird die Bluetooth-Verbindung unterbrochen, z. B. bei zu großer Entfernung zwischen beiden Geräten, so wird dies entsprechend auf dem Bedientool angezeigt. Wird die Verbindung wiederhergestellt, so erlischt die Meldung.

Gerätecode ändern

Eine Parametrierung des Gerätes ist nur möglich, wenn der Schutz der Parametrierung deaktiviert ist. Bei Auslieferung ist der Schutz der Parametrierung werkseitig deaktiviert, er kann jederzeit aktiviert werden.

Es ist empfehlenswert, einen persönlichen 6-stelligen Gerätecode einzugeben. Gehen Sie hierzu zum Menü "Erweiterte Funktionen", "Zugriffsschutz", Menüpunkt "Schutz der Parametrierung".

8.3 Parametrierung

Parameter eingeben

Das Bedienmenü ist in zwei Hälften unterteilt:

Links finden Sie den Navigationsbereich mit den Menüs "Inbetriebnahme", "Erweiterte Funktionen" sowie "Diagnose".

Der ausgewählte Menüpunkt ist am Farbumschlag erkennbar und wird in der rechten Hälfte angezeigt.

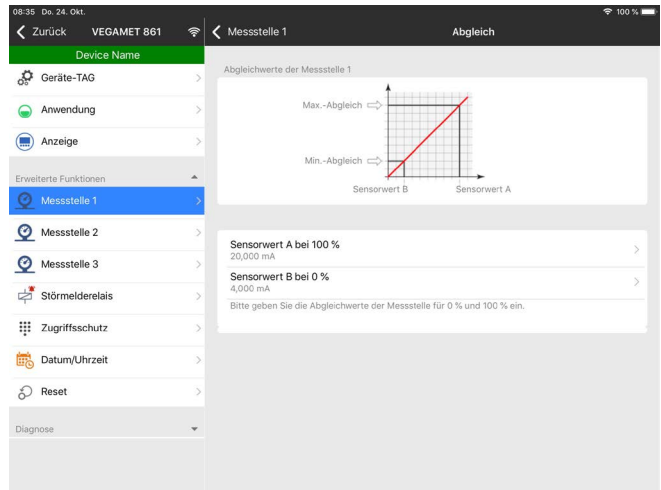


Abb. 13: Beispiel einer App-Ansicht - Inbetriebnahme Abgleich

Geben Sie die gewünschten Parameter ein und bestätigen Sie über die Tastatur oder das Editierfeld. Die Eingaben sind damit im Gerät aktiv.

Um die Verbindung zu beenden, schließen Sie die App.

9 Mit PC/Notebook in Betrieb nehmen (Bluetooth)

9.1 Vorbereitungen

Systemvoraussetzungen

Stellen Sie sicher, dass Ihr PC/Notebook die folgenden Systemvoraussetzungen erfüllt:

- Betriebssystem Windows 10 oder neuer
- DTM Collection 10/2020 oder neuer
- Bluetooth 4.0 LE oder neuer

Bluetooth-Verbindung aktivieren

Aktivieren Sie die Bluetooth-Verbindung über den Projektassistenten.



Hinweis:

Ältere Systeme verfügen nicht immer über ein integriertes Bluetooth LE. In diesen Fällen ist ein Bluetooth-USB-Adapter erforderlich. Aktivieren Sie den Bluetooth-USB-Adapter über den Projektassistenten.

Nach Aktivieren des integrierten Bluetooth bzw. des Bluetooth-USB-Adapters werden Geräte mit Bluetooth gefunden und im Projektbaum angelegt.

9.2 Verbindung herstellen

Verbindung aufbauen

Wählen Sie im Projektbaum das gewünschte Gerät für die Online-Parametrierung aus.

Authentifizieren

Beim ersten Verbindungsaufbau müssen sich Bedientool und Steuergerät gegenseitig authentifizieren. Nach der ersten korrekten Authentifizierung erfolgt jede weitere Verbindung ohne erneute Authentifizierungsabfrage.

Bluetooth-Zugangscode eingeben

Geben Sie dann im nächsten Menüfenster zur Authentifizierung den 6-stelligen Bluetooth-Zugangscode ein:

Sie finden den Code auf dem Informationsblatt "PINs und Codes" in der Geräteverpackung:



Hinweis:

Wird ein falscher Code eingegeben, so ist eine erneute Eingabe erst nach einer Verzögerungszeit möglich. Diese Zeit verlängert sich nach jeder weiteren falschen Eingabe.

Die Meldung "Warte auf Authentifizierung" wird auf dem PC angezeigt.

Verbindung hergestellt

Nach hergestellter Verbindung erscheint der DTM.

Wird die Verbindung unterbrochen, z. B. bei zu großer Entfernung zwischen Steuergerät und PC, so wird dies entsprechend auf dem PC angezeigt. Wird die Verbindung wiederhergestellt, so erlischt die Meldung.

Gerätecode ändern

Eine Parametrierung des Gerätes ist nur möglich, wenn der Schutz der Parametrierung deaktiviert ist. Bei Auslieferung ist der Schutz der Parametrierung werkseitig deaktiviert, er kann jederzeit aktiviert werden.

Es ist empfehlenswert, einen persönlichen 6-stelligen Gerätecode einzugeben. Gehen Sie hierzu zum Menü "Erweiterte Funktionen", "Zugriffsschutz", Menüpunkt "Schutz der Parametrierung".

9.3 Parametrierung

Voraussetzungen

Zur Parametrierung des Gerätes über einen Windows-PC ist die Konfigurationssoftware PACTware und ein passender Gerätetreiber (DTM) nach dem FDT-Standard erforderlich. Die jeweils aktuelle PACTware-Version sowie alle verfügbaren DTMs sind in einer DTM Collection zusammengefasst. Weiterhin können die DTMs in andere Rahmenapplikationen nach FDT-Standard eingebunden werden.

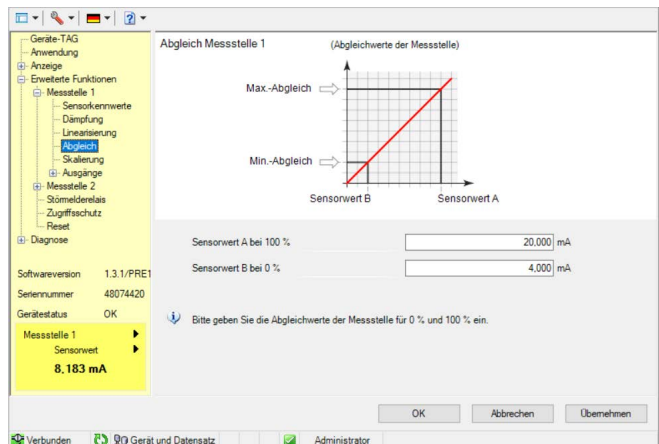


Abb. 14: Beispiel einer DTM-Ansicht - Abgleich

10 Messwertspeicher/Datenlogger

Mit dem Messwertspeicher können die Messwerte jeder Messstelle und den daran angeschlossenen 4 ... 20 mA/HART-Sensoren aufgezeichnet und überwacht werden. Es gibt zwei verschiedene Möglichkeiten der Messwertaufzeichnung:

Messwertspeicher

Die Daten werden über einen bestimmten Zeitraum direkt im Gerät gespeichert und können zu einem späteren Zeitpunkt wieder ausgelesen werden. Über PACTware und DTM können verschiedene Aufzeichnungsbedingungen eingestellt und der Vorgang gestartet bzw. gestoppt werden. Die maximale Aufzeichnungsdauer wird durch den Speicher im Steuergerät begrenzt. Je nach Aufzeichnungsart (Intervall oder Messwertdifferenz) unterscheidet sich die max. Aufzeichnungsdauer.

Bei der Aufzeichnung mit Intervall können insgesamt 260.000 Messwerte aufgenommen werden, bei Aufzeichnung mit Messwertdifferenz reduziert sich der Wert auf 200.000. Wenn im Intervall von z. B. einer Minute Messwerte abgespeichert werden, ergibt dies eine Dauer von 180 Tagen. Wird mehr als eine Kurve aufgezeichnet, reduziert sich diese Zeit dementsprechend. Werden die Daten täglich automatisch auf die SD-Karte kopiert, können auf der werkseitigen 8 GB SD-Karte mehr als 100 Millionen Messwerte gespeichert werden.



Hinweis:

Die aufgezeichneten Daten werden im Intervall von zwei bis fünf Minuten auf die interne Flash-Disk geschrieben. Bei einem Spannungsausfall können somit die Aufzeichnungen der letzten Minuten verloren gehen.

Messwertspeicher (DTM)

Die Daten werden nur während einer Online-Verbindung mit PACTware und DTM auf dem PC gespeichert. Die maximale Aufzeichnungsdauer ist nur durch den Festplattenspeicher begrenzt.

10.1 Einstellung des Messwertspeichers

Die Einstellungen erfolgen im DTM unter dem Menüpunkt "*Diagnose - Messwertspeicher - Einstellungen*". Es stehen bis zu drei Kurven zur Verfügung. Diese Kurven werden je nach Bedarf auf dieser Seite aktiviert bzw. wieder deaktiviert/gelöscht. Durch Betätigen der Schaltfläche "*Hinzufügen*" wird ein Installationsassistent zum Einrichten der ausgewählten Kurve gestartet. Folgende Einstellungen werden hierbei Schritt für Schritt vorgenommen:

Messstelle/Messwert

Im ersten Schritt wählen Sie die gewünschte Messstelle und den Messwert aus.

Aufzeichnungsmodus

Stellen Sie hier das gewünschte Aufzeichnungsraster ein. Folgende Optionen sind möglich:

- "*Im Zeitraster*": Aufzeichnung erfolgt in bestimmten einstellbaren Zeitintervallen
- "*Bei Messwertdifferenz*": Aufzeichnung erfolgt messwertabhängig bei einer einstellbaren Messwertdifferenz

Eine Kombination der beiden Aufzeichnungsarten ist ebenfalls möglich.

Start-/Stopbedingungen

Um eine gezielte Überwachung zu ermöglichen, können die Start- und Stopbedingungen für die Aufzeichnung in Abhängigkeit des aktuellen Messwerts eingestellt werden. Wird die Startbedingung erfüllt, beginnt die Aufzeichnung im Gerät. Die laufende Aufzeichnung wird angehalten, sobald die Stoppbedingung erreicht wird (Pausefunktion). Beim erneuten Erfüllen der Startbedingung wird die Aufzeichnung weitergeführt.



Hinweis:

Wird die Aufzeichnung gestartet, werden bisher aufgezeichnete Werte dieser Kurve gelöscht.

Die Aufzeichnung kann automatisch beendet werden, wenn der Speicher im VEGA-Gerät belegt ist. Wählen Sie hierzu die Option "*Aufzeichnung stoppen wenn Speicher voll*". Ist diese Option nicht ausgewählt, werden automatisch die ältesten Messwerte wieder überschrieben (Ringspeicher).

10.2 Start der Aufzeichnung

Nachdem der Aufzeichnungsmodus und die Start-/Stopbedingungen eingestellt sind, müssen diese Einstellungen in das Gerät übertragen werden ("*Gerätedaten - In das Gerät speichern*"). Aktivieren Sie die Trendaufzeichnung durch Betätigen der Schaltfläche "*Aufzeichnung starten*". Die aktuelle Speicherausnutzung und die Anzahl der aufgezeichneten Messwerte wird nun unter "*Status*" angezeigt. Eine Änderung der Aufzeichnungsbedingungen ist während einer laufenden Aufzeichnung nicht möglich.

10.3 Aufzeichnung aus Gerät laden

Um eine gespeicherte Kurve aus dem Gerät zu laden, wählen Sie die Seite "*Diagnose - Gerätespeicher - Messwertspeicher (Gerät)*" und klicken mit der rechten Maustaste auf das Diagramm. Wählen Sie im erscheinenden Popup-Menü den Eintrag "*Aufzeichnung aus Gerät laden*". Es erscheint ein Dialogfenster, in dem die Kurve und der Bereich ausgewählt werden können. In der Listbox zum Auswählen der Kurve erscheinen alle Kurven, die im Steuergerät momentan aktiviert sind. Unter "*Bereich*" ist rechts der verfügbare Bereich sichtbar, der über die Eingabefelder "*Anfang*" und "*Ende*" eingeschränkt werden kann. Dadurch kann die Zeit zum Auslesen der Kurve deutlich verringert werden.

Weitere Informationen zur Trendaufzeichnung finden Sie in der Online-Hilfe des entsprechenden DTM.

10.4 Speichern auf SD-Karte

Die Messwerte werden grundsätzlich auf dem internen Speicher des Gerätes gespeichert und können über den DTM wieder ausgelesen werden. Zusätzlich können die aufgezeichneten Messwerte auf die werkseitig mitgelieferte microSDHC-Speicherkarte als CSV- oder GND-Datei kopiert werden. Dies hat den Vorteil, dass die Speicher-

karte entnommen und an anderer Stelle auf die aufgezeichneten Werte zugegriffen werden kann. Die Auswertung der Kurven im GND-Format erfolgt mit der Software VEGA Data Viewer (Bestandteil der VEGA DTM Collection).

Das Kopieren auf die SD-Karte kann wahlweise manuell oder automatisch erfolgen. Der manuelle Kopiervorgang des gesamten internen Messwertspeichers kann über das Anzeige- und Bedienmodul gestartet werden. Hierbei wird für jede vorhandene Kurve eine separate CSV-Datei angelegt. Der automatische Kopiervorgang (täglich zu einem beliebigen Zeitpunkt) wird über DTM/APP konfiguriert. Hierbei wird immer der interne Messwertspeicher seit dem letzten Kopiervorgang in einer neuen CSV- oder GND-Datei abgelegt.

Der beim Kopieren erzeugte Dateiname hat folgendes Format: "*Seriennummer des Steuergerätes_CRV-Kurvennummer_Datum_Uhrzeit*", also z. B. "*12345678_CRV001_2020-09-24_15-00-13.csv*". Diese Datei wird in folgendes Verzeichnis der SD-Karte kopiert: "*/backup/measured_value/*"

Der Kartenleser ist nur bei geöffnetem Gehäuse zugänglich. Er befindet sich unter der Displayabdeckung und ist mit "*SD Card*" bezeichnet.

**Hinweis:**

Die Speicherkarte darf nur entnommen werden, wenn sie vorher über den Menüpunkt "*Diagnose - Gerätespeicher*" sicher vom System entfernt wurde.

10.5 SD-Karte formatieren

Über den Menüpunkt "*SD-Karte formatieren*" kann eine FAT32-Formatierung der eingelegten SD-Karte durchgeführt werden. Zusätzlich wird die Datei "*device_info.txt*" auf der Karte erzeugt, welche spezifische Informationen Ihres Geräts beinhaltet (Gerätetyp, Seriennummer, Hard-/Softwareversion, Kalibrierdatum). Die werkseitig eingelegte SD-Karte ist bereits formatiert.

11 Anwendungen und Funktionen

Das Steuergerät beinhaltet bereits voreingestellte Anwendungen und Funktionen, die sehr einfach mittels einem Anwendungsassistent via PACTware/DTM oder der VEGA Tools-App eingestellt werden können. Folgende Anwendungen/Funktionen finden Sie hier beispielhaft beschrieben.

- Füllstandmessung im Lagertank mit Überfüllsicherung/Trockenlaufschutz
- Pumpstation mit Pumpensteuerungsfunktion
- Durchflussmessung Gerinne/Wehr

11.1 Füllstandmessung im Lagertank mit Überfüllsicherung/Trockenlaufschutz

Anwendung

Die Füllstandhöhe wird über einen Sensor erfasst und mittels 4 ... 20 mA-Signal zum Steuergerät übertragen. Hier wird ein Abgleich durchgeführt, der den vom Sensor gelieferten Eingangswert in einen Prozentwert umrechnet.

Je nach geometrischer Form des Tanks steigt das Behältervolumen nicht linear mit der Füllstandhöhe, z. B. bei einem liegenden Rundtank. Dies kann durch Auswahl der im Gerät integrierten Linearisierungskurve kompensiert werden. Sie gibt das Verhältnis zwischen prozentualer Füllstandhöhe und Behältervolumen an. Wenn der Füllstand in Litern angezeigt werden soll, muss zusätzlich eine Skalierung durchgeführt werden. Hierbei wird der linearisierte Prozentwert in ein Volumen, z. B. mit der Maßeinheit Liter umgerechnet.

Die Befüllung und Entleerung wird über die im Steuergerät integrierten Relais 1 und 2 gesteuert. Beim Befüllen wird die Relaisbetriebsart "*Überfüllsicherung*" eingestellt. Das Relais wird somit beim Überschreiten des max. Füllstandes ausgeschaltet (sicherer stromloser Zustand), beim Unterschreiten des min. Füllstandes wieder eingeschaltet (Einschaltpunkt < Ausschaltpunkt). Beim Entleeren kommt die Betriebsart "*Trockenlaufschutz*" zum Einsatz. Dieses Relais wird somit beim Unterschreiten des min. Füllstandes ausgeschaltet (sicherer stromloser Zustand), beim Überschreiten des max. Füllstandes wieder eingeschaltet (Einschaltpunkt > Ausschaltpunkt).

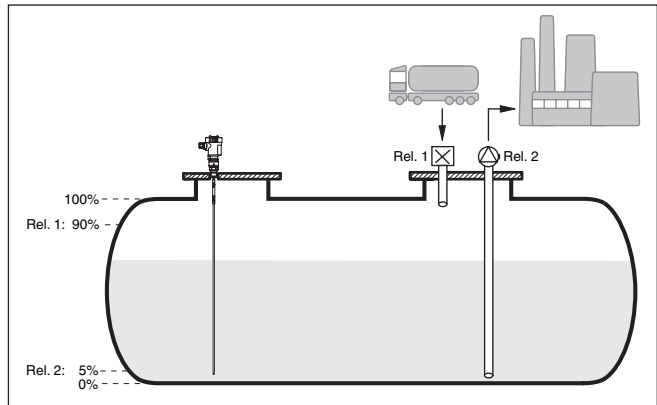


Abb. 15: Beispiel für Füllstandmessung liegender Rundtank

11.1.1 Inbetriebnahme

Ein Anwendungsassistent führt Sie durch die gängigsten Auswahlmöglichkeiten. Weitere Anwendungsoptionen sind auf den entsprechenden DTM-/App-Seiten verfügbar. Eine weiterführende Beschreibung aller verfügbaren Anwendungsoptionen ist in der Online-Hilfe des DTM enthalten.

Folgende Schritte müssen beim Anwendungsassistenten durchlaufen werden:

Anwendung auswählen

Wählen Sie unter den angebotenen Optionen die Anwendung "Füllstand Lagertank" aus.

Messstellename vergeben

Vergeben Sie der Messstelle eine eindeutige Bezeichnung, damit es keine Verwechslungen mit anderen Messstellen geben kann.

Sensoreingang auswählen

Definieren Sie, wie der Messwert zwischen Sensor und Steuergerät übertragen werden soll (4 ... 20 mA oder HART). Bei HART-Auswahl muss zusätzlich der gewünschte Sensor ausgewählt werden. Falls HART auch beim Sensor zur Verfügung steht, sollte die HART-Auswahl verwendet werden, da hier eine höhere Genauigkeit erzielt werden kann.

Sensorkennwerte definieren

Beim Einsatz von analogen 4 ... 20 mA-Sensoren, sollte direkt im Sensor der zur Anwendung passende Messbereich eingestellt werden, um die max. Genauigkeit zu erzielen. Dieser Messbereich muss nun ein weiteres Mal im Assistenten zusammen mit dem Sensortyp und der Messeinheit hinterlegt werden.

Beim Einsatz von HART-Sensoren muss lediglich der gewünschte Sensorwert mit Einheit definiert werden.

Linearisierung

Wählen Sie abhängig von Ihrem Behälter den passenden Linearisierungstyp (linear, liegender Rundtank, Kugeltank) aus.

Abgleichwerte definieren

Geben Sie die Abgleichwerte der Messstelle für 0 % und für 100 % ein.

Skalierung

Geben Sie die Messgröße und Einheit (z. B. Volumen und m³) und die entsprechenden Skalierungswerte für 100 % und 0 % ein (z. B. 100 m³, 0 m³).

Relais konfigurieren

Wählen Sie zuerst die gewünschte Betriebsart für das Relais aus ("*Überfüllsicherung, Trockenlaufschutz, Schaltfenster EIN/AUS*"). Definieren Sie außerdem für die Schaltpunkte die entsprechende Bezugsgröße ("*Prozent, Lin.-Prozent, Skaliert*") sowie das Verhalten bei Störung ("*Schaltzustand AUS, Wert halten*"). Vergeben Sie zuletzt die Werte für den oberen und unteren Schaltpunkt.

Messwertanzeige konfigurieren

Im letzten Schritt können Sie konfigurieren, welche und wie viele Messwerte auf dem Display angezeigt werden sollen. Zusätzlich kann die Basis des Anzeigewertes, das Anzeigeformat und der optionale Bargraph definiert werden.

11.1.2 Anwendungsbeispiel**Beschreibung**

Ein liegender Rundtank hat ein Fassungsvermögen von 10000 Litern. Die Messung erfolgt durch einen Füllstandsensor nach dem Prinzip der Geführten Mikrowelle. Die Befüllung durch einen Tankzug wird über Relais 1 und ein Ventil gesteuert (Überfüllsicherung). Die Entnahme erfolgt über eine Pumpe und wird vom Relais 2 (Trockenlaufschutz) angesteuert. Die max. Füllmenge soll bei 90 % Füllstandhöhe liegen, dies sind bei einem Normbehälter 9475 Liter. Die min. Füllstandhöhe soll auf 5 % eingestellt werden, dies entspricht 194 Litern. Die Füllmenge soll im Gerätedisplay in Liter angezeigt werden.

Linearisierung

Um die prozentuale Füllmenge korrekt anzeigen zu können, muss unter "*Messstelle - Linearisierungskurve*" der Eintrag "*liegender Rundtank*" ausgewählt werden.

Abgleich

Führen Sie den Abgleich wie in Kapitel "*Inbetriebnahmeschritte*" beschrieben im Steuergerät durch. Am Sensor selbst darf somit kein weiterer Abgleich durchgeführt werden. Befüllen Sie für den Max.-Abgleich den Behälter bis zur gewünschten max. Füllhöhe und übernehmen Sie den aktuell gemessenen Wert. Ist dies nicht möglich, kann alternativ der entsprechende Sensorwert eingegeben werden. Entleeren Sie für den Min.-Abgleich den Behälter bis zur min. Füllhöhe oder geben Sie den entsprechenden Sensorwert hierfür ein.

Skalierung

Um die Füllmenge in Litern anzeigen zu können, muss unter "*Messstelle - Skalierung*" als Einheit "*Volumen*" in Liter eingetragen werden.

Anschließend erfolgt die Wertzuweisung, in diesem Beispiel 100 % \square 10000 Liter und 0 % \square 0 Liter.

Relais

Als Bezugsgröße für die Relais wird Prozent gewählt. Die Betriebsart von Relais 1 wird auf Überfüllsicherung gestellt, Relais 2 muss aktiviert werden und erhält die Betriebsart Trockenlaufschutz. Damit gewährleistet ist, dass die Pumpe im Falle einer Störung ausschaltet, sollte das Verhalten bei Störung auf Schaltzustand AUS gestellt werden. Die Schaltpunkte werden folgendermaßen eingestellt:

- **Relais 1:** Ausschaltpunkt 90 %, Einschaltpunkt 85 %
- **Relais 2:** Ausschaltpunkt 5 %, Einschaltpunkt 10 %



Information:

Der Ein- und Ausschaltpunkt der Relais darf nicht auf den gleichen Schaltpunkt eingestellt werden, da dies beim Erreichen dieser Schwelle zu einem ständigen Wechsel zwischen Ein- und Ausschalten führen würde. Um auch bei unruhiger Mediumoberfläche diesen Effekt zu verhindern, ist eine Differenz (Hysterese) von 5 % zwischen den Schaltpunkten sinnvoll.

11.2 Pumpstation mit Pumpensteuerungsfunktion

Anwendungsbeschreibung

Über ein weit verzweigtes Kanalnetz wird das Abwasser der Haushalte und Gewerbe zusammen mit Oberflächenwasser zur Kläranlage geleitet. Reicht das natürliche Gefälle nicht aus, sind verschiedene Pumpstationen erforderlich, um die Höhenunterschiede auszugleichen. Die Niveaumessung im Einlaufschacht dient zur wirtschaftlichen Steuerung der Pumpen. Die intelligente Steuerung mehrerer Pumpen kann dabei durch das Steuergerät sehr einfach eingestellt werden.

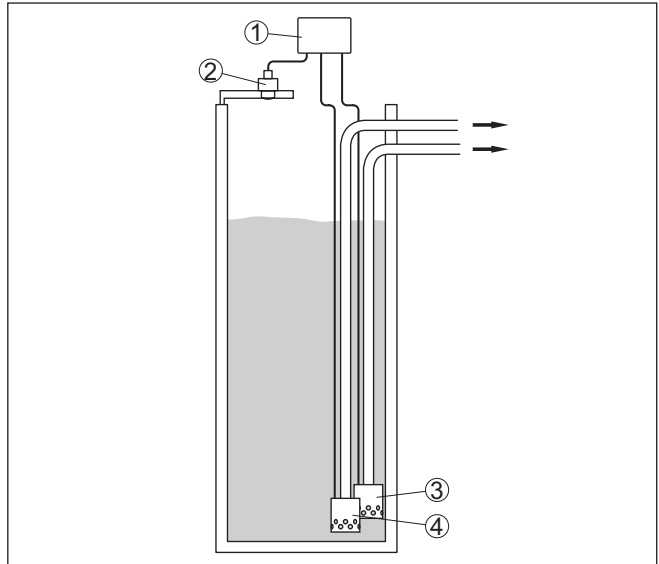


Abb. 16: Beispiel Pumpstation: Pumpensteuerung im Einlaufschacht

- 1 VEGAMET 861
- 2 Radarsensor
- 3 Pumpe 1
- 4 Pumpe 2

Displayanzeige

Bei aktivierter Pumpensteuerung werden in der Statusleiste der Messwertanzeige zusätzlich die zugeordneten Relais und eventuelle Pumpenstörungen angezeigt.

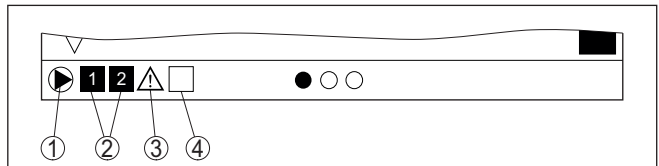


Abb. 17: Beispiel einer Display-Statusleiste bei aktivierter Pumpensteuerung

- 1 Symbol aktivierte Pumpensteuerung
- 2 Relais 1 und 2 sind der Pumpensteuerung zugewiesen
- 3 Relais 3 ist der Pumpensteuerung zugewiesen und meldet Störung
- 4 Relais ist frei bzw. nicht der Pumpensteuerung zugewiesen

11.2.1 Inbetriebnahme

Der Anwendungsassistent führt Sie durch die verschiedenen Konfigurationsmöglichkeiten und Optionen. Folgende Schritte werden hierbei durchlaufen:

Anwendung auswählen

Wählen Sie unter den angebotenen Optionen die Anwendung "Pumpstation" aus.

Messstellenname vergeben

Vergeben Sie der Messstelle eine eindeutige Bezeichnung, damit es keine Verwechslungen mit anderen Messstellen geben kann.

Sensoreingang auswählen

Definieren Sie, wie der Messwert zwischen Sensor und Steuergerät übertragen werden soll (4 ... 20 mA oder HART). Bei HART-Auswahl muss zusätzlich der gewünschte Sensor ausgewählt werden. Falls HART auch beim Sensor zur Verfügung steht, sollte die HART-Auswahl verwendet werden, da hier eine höhere Genauigkeit erzielt werden kann.

Sensorkennwerte definieren

Beim Einsatz von analogen 4 ... 20 mA-Sensoren, sollte direkt im Sensor der zur Anwendung passende Messbereich eingestellt werden, um die max. Genauigkeit zu erzielen. Dieser Messbereich muss nun ein weiteres Mal im Assistenten zusammen mit dem Sensortyp und der Messeinheit hinterlegt werden.

Beim Einsatz von HART-Sensoren muss lediglich der gewünschte Sensorwert mit Einheit definiert werden.

Abgleichwerte definieren

Geben Sie die Abgleichwerte der Messstelle für 0 % und für 100 % ein.

Betriebsart der Pumpensteuerung definieren

Definieren Sie die gewünschte Betriebsart der Pumpensteuerung: Pumpensteuerung 1/2 (gleiche Laufzeit) oder Pumpensteuerung 3/4 (feste Reihenfolge). Zusätzlich kann der Modus Staffel- oder Wechselbetrieb gewählt werden. Details zur Funktionsweise bietet Ihnen der Inbetriebnahmeassistent sowie die nachfolgenden Anwendungsbeispiele.

Pumpen konfigurieren

In diesem Schritt kann eine Pumpenzwangsumschaltung aktiviert werden. Bei Geräten mit Digitaleingang kann zusätzliche eine Überwachung der Pumpen konfiguriert werden. Details zur Funktionsweise bietet Ihnen der Inbetriebnahmeassistent sowie die nachfolgenden Anwendungsbeispiele.

Relaischaltpunkte konfigurieren

Geben Sie die Relaischaltpunkte ein, bei welchen die Pumpen geschaltet werden sollen.

Messwertanzeige konfigurieren

Im letzten Schritt können Sie konfigurieren, welche und wie viele Messwerte auf dem Display angezeigt werden sollen. Zusätzlich kann die Basis des Anzeigewertes, das Anzeigeformat und der optionale Bargraph definiert werden.

11.2.2 Anwendungsbeispiel Pumpensteuerung 1/2

Die Pumpensteuerung 1/2 wird eingesetzt, um mehrere Pumpen mit gleicher Funktion abhängig von der bisherigen Laufzeit anzusteuern.

Es wird jeweils die Pumpe mit der geringsten Laufzeit eingeschaltet und die Pumpe mit der längsten Laufzeit ausgeschaltet. Bei erhöhtem Bedarf können alle Pumpen abhängig von den eingegebenen Schaltepunkten auch gleichzeitig laufen. Durch diese Maßnahme wird eine gleichmäßige Auslastung der Pumpen erreicht und die Betriebssicherheit erhöht.

Alle Relais mit aktivierter Pumpensteuerung werden abhängig von der bisherigen Betriebszeit ein- bzw. ausgeschaltet. Das Steuergerät wählt beim Erreichen eines Einschaltpunktes das Relais mit der kürzesten Betriebszeit und beim Erreichen eines Ausschaltpunktes das Relais mit der längsten Betriebszeit.

Über die digitalen Eingänge können zusätzlich evtl. Störmeldungen der Pumpen ausgewertet werden.

Bei dieser Pumpensteuerung wird zwischen folgenden zwei Varianten unterschieden:

- **Pumpensteuerung 1:** der obere Schaltepunkt gibt den Ausschalt- punkt für das Relais vor, während der untere Schaltepunkt den Einschalt- punkt vorgibt
- **Pumpensteuerung 2:** der obere Schaltepunkt gibt den Einschalt- punkt für das Relais vor, während der untere Schaltepunkt den Ausschalt- punkt vorgibt

Beispiel

Zwei Pumpen sollen einen Behälter bei Erreichen eines bestimmten Füllstandes leerpumpen. Bei 80 % Befüllung soll die Pumpe mit der bisher kürzesten Laufzeit einschalten. Wenn bei starkem Zulauf der Füllstand dennoch weiter ansteigt, soll eine zweite Pumpe bei 90 % zugeschaltet werden. Beide Pumpen sollen bei 10 % Befüllung wieder abgeschaltet werden.

Für Relais 1 und 2 wird die Betriebsart "*Pumpensteuerung 2*" mit der Option "*Staffelbetrieb*" eingestellt. Die Relaischalt- punkte werden wie folgt konfiguriert:

- Relais 1 oberer Schaltepunkt = 80,0 %
- Relais 1 unterer Schaltepunkt = 10,0 %
- Relais 2 oberer Schaltepunkt = 90,0 %
- Relais 2 unterer Schaltepunkt = 10,0 %

Die Funktionsweise der Pumpensteuerung 2 wird im nachfolgenden Diagramm näher veranschaulicht. Das zuvor beschriebene Beispiel dient hierbei als Grundlage.

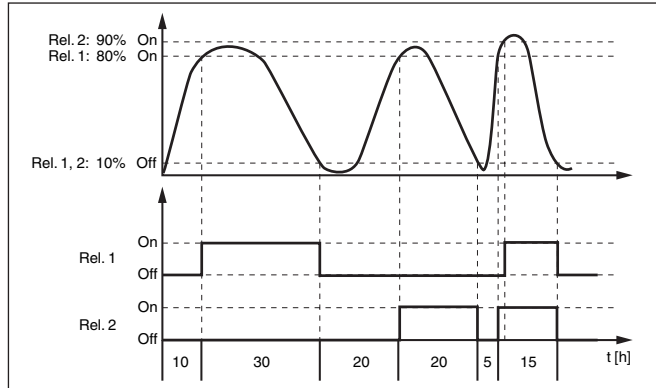


Abb. 18: Beispiel für Pumpensteuerung 2

Option Schönwetterpumpe

Die Pumpensteuerung 2/4 mit Schönwetterpumpe wird eingesetzt, um z. B. ein Regenrückhaltebecken mit unterschiedlich starken Pumpen vor Überfüllung zu schützen. Im Normalfall (Schönwetter) reicht eine Pumpe mit kleiner Leistung (Schönwetterpumpe) aus, um das Niveau des Rückhaltebeckens auf einem sicheren Level (Hi-Level) zu halten. Kommt es durch starke Regenfälle zu einem erhöhten Zulauf, reicht die Leistung der Schönwetterpumpe nicht mehr aus, um das Niveau zu halten. In diesem Fall wird bei Überschreitung des HiHi-Levels eine größere Pumpe eingeschaltet und die Schönwetterpumpe ausgeschaltet. Die große Pumpe bleibt in Betrieb, bis der Ausschalt-punkt erreicht wird. Wenn das Niveau wieder steigt, kommt zunächst wieder die Schönwetterpumpe zum Einsatz.

Es besteht auch die Möglichkeit, mehrere große Pumpen im Wechselbetrieb zu verwenden. Der Algorithmus für den Wechsel wird durch die Pumpensteuerungsbetriebsart bestimmt.

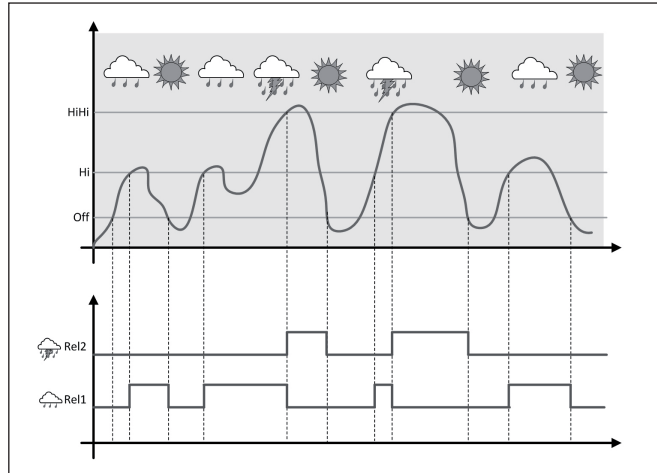


Abb. 19: Beispiel einer Pumpensteuerung mit Option "Schönwetterbetrieb"



Hinweis:

Ist die Option "Schönwetterpumpe" aktiviert, steht ausschließlich der Modus "Wechselbetrieb" zur Verfügung, d. h. es läuft immer nur eine Pumpe.

Modus der Pumpensteuerung

Die Pumpensteuerung bietet die Möglichkeit, zwischen Staffel- und Wechselbetrieb zu wählen:

- **Staffelbetrieb:** Abhängig von den Schaltepunkten werden nach und nach alle Pumpen hinzu geschaltet, d. h. die maximale Anzahl Pumpen, die eingeschaltet sein kann, entspricht der Anzahl der zugeordneten Relais
- **Wechselbetrieb:** Unabhängig von den Schaltepunkten ist immer nur eine Pumpe der Pumpensteuerung eingeschaltet

Option Zwangsumschaltung

Wenn sich der Füllstand über längere Zeit nicht ändert, würde immer die gleiche Pumpe eingeschaltet bleiben. Über den Parameter "Umschaltzeit" kann eine Zeit vorgegeben werden, nach der eine Zwangsumschaltung der Pumpe erfolgt. Welche Pumpe eingeschaltet wird, ist abhängig von der gewählten Pumpenbetriebsart. Sind bereits alle Pumpen eingeschaltet, bleibt die Pumpe auch weiterhin eingeschaltet.



Hinweis:

Ist beim Aktivieren der Zwangsumschaltung die Pumpe bereits eingeschaltet, wird der Timer nicht gestartet. Erst nach Aus- und erneutem Einschalten startet der Timer. Ist eine Ausschaltverzögerung eingestellt, wird diese nicht berücksichtigt, d. h. die Umschaltung erfolgt genau nach der eingestellten Zeit für die Zwangsumschaltung. Eine eingestellte Einschaltverzögerung wird hingegen berücksichtigt, d. h. die Zwangsumschaltung auf eine andere Pumpe erfolgt nach der eingestellten Zeit. Bevor die neu ausgewählte Pumpe einschalt-

tet, muss die eingestellte Einschaltverzögerung für diese Pumpe abgelaufen sein.

Pumpenüberwachung

Bei einer Pumpensteuerung besteht zusätzlich die Möglichkeit, eine Pumpenüberwachung einzuschalten. Hierbei ist ein Rückmeldesignal am entsprechenden Digitaleingang nötig. Die Digitaleingänge sind den Relais 1:1 zugeordnet. Der Digitaleingang 1 wirkt auf Relais 1, usw.

Bei der Pumpenüberwachung gibt es die folgenden zwei Betriebsarten:

- Pumpenüberwachung mit Pumpenrückmeldung
- Pumpenüberwachung mit Pumpenbereitschaft

Pumpenüberwachung mit Pumpenrückmeldung

Wenn die Pumpenüberwachung für ein Relais eingeschaltet wurde, startet beim Einschalten des Relais ein Timer (Zeitvorgabe mit Parameter "Rückmeldezeit"). Wenn innerhalb der definierten Rückmeldezeit am entsprechenden Digitaleingang die Pumpenrückmeldung von der Pumpe kommt, bleibt das Pumpenrelais angezogen, andernfalls wird das Relais sofort ausgeschaltet und ein Ausfallsignal ausgegeben. Ein Ausfallsignal und Ausschalten des Relais erfolgt auch, wenn das Relais bereits eingeschaltet ist und das Pumpenrückmeldesignal sich während der Laufzeit der Pumpe ändert. Zusätzlich wird ein noch ausgeschaltetes Relais der Pumpensteuerung gesucht und anstatt des gestörten Relais wird dieses eingeschaltet. Ein Low-Signal am digitalen Eingang wird als Fehlersignal der Pumpe ausgewertet. Um das Ausfallsignal zurückzunehmen, muss am Digitaleingang das Signal auf "Gut" wechseln.

Pumpenüberwachung mit Pumpenbereitschaft

Die Funktionsweise entspricht der "Pumpenüberwachung mit Pumpenrückmeldung" mit dem Unterschied, dass in dieser Betriebsart kein Ausfallsignal ausgegeben wird, sondern nur der Namurstatus "Wartungsbedarf". Wenn die Pumpe nicht bereit ist (z. B. Wartungsbetrieb), kann dies über den Digitaleingang signalisiert werden, es wird dann lediglich der Namurstatus "Wartungsbedarf" ausgegeben und kein Ausfallsignal. Die anderen angeschlossenen Pumpen werden dann automatisch zur Pumpensteuerung verwendet, bis die Pumpe in Wartungsbetrieb wieder bereit ist.

11.2.3 Anwendungsbeispiel Pumpensteuerung 3/4

Funktionsprinzip

Die Pumpensteuerung 3/4 wird eingesetzt, um mehrere Pumpen mit gleicher Funktion abwechselnd und in einer festgelegten Reihenfolge anzusteuern. Bei erhöhtem Bedarf können alle Pumpen abhängig von den eingegebenen Schaltpunkten auch gleichzeitig laufen. Durch diese Maßnahme wird eine gleichmäßige Auslastung der Pumpen erreicht und die Betriebssicherheit erhöht.

Alle Relais mit aktivierter Pumpensteuerung sind nicht einem bestimmten Schaltpunkt zugeordnet, sondern werden abwechselnd ein- bzw. ausgeschaltet. Das Steuergerät wählt beim Erreichen eines Einschaltpunktes jenes Relais, welches als nächstes an der Reihe

ist. Beim Erreichen eines Ausschaltpunktes werden die Relais in der Reihenfolge wie sie eingeschaltet wurden wieder ausgeschaltet.

Bei dieser Pumpensteuerung wird zwischen folgenden zwei Varianten unterschieden:

- Pumpensteuerung 3: der obere Schalterpunkt gibt den Ausschaltpunkt für das Relais vor, während der untere Schalterpunkt den Einschaltpunkt vorgibt
- Pumpensteuerung 4: der obere Schalterpunkt gibt den Einschaltpunkt für das Relais vor, während der untere Schalterpunkt den Ausschaltpunkt vorgibt

Die Reihenfolge ist unveränderbar festgelegt, das Relais mit dem niedrigsten Index ist zuerst an der Reihe, anschließend das Relais mit dem nächsthöheren Index. Nach dem Relais mit dem höchsten Index wird wieder zu dem Relais mit dem niedrigsten Index gewechselt, z. B. Rel. 1 -> Rel. 2 -> Rel. 3 -> Rel. 1 -> Rel. 2 ...

Die Reihenfolge gilt nur für diejenigen Relais, welche der Pumpensteuerung zugeordnet wurden.

Beispiel

In der Abwasserbeseitigung soll ein Pumpensumpf bei Erreichen eines bestimmten Füllstandes leergepumpt werden. Hierfür stehen drei Pumpen zur Verfügung. Bei 60 % Füllstand soll die Pumpe 1 so lange laufen, bis der Füllstand von 10 % unterschritten wird. Wird der 60 %-Punkt erneut überschritten, wird dieselbe Aufgabe an Pumpe 2 übertragen. Beim dritten Zyklus ist Pumpe 3 an der Reihe, danach wieder die Pumpe 1. Steigt der Füllstand bei starkem Zulauf trotz Betrieb einer Pumpe weiter an, wird bei Überschreiten des 75 %-Schaltpunktes zusätzlich eine weitere Pumpe dazugeschaltet. Falls der Füllstand bei extremen Zulauf dennoch weiter ansteigt und die Grenze von 90 % überschreitet, wird auch Pumpe 3 dazugeschaltet.

Für Relais 1 ... 3 wird die Betriebsart "Pumpensteuerung 4" mit der Option "Staffelbetrieb" eingestellt. Die Relaischaltpunkte werden wie folgt konfiguriert:

Wählen Sie im DTM-Navigationsbereich die Menüpunkte "Messstelle - Ausgänge - Relais".

- Relais 1 oberer Schalterpunkt = 60,0 %
- Relais 1 unterer Schalterpunkt = 10,0 %
- Relais 2 oberer Schalterpunkt = 75,0 %
- Relais 2 unterer Schalterpunkt = 10,0 %
- Relais 3 oberer Schalterpunkt = 90,0 %
- Relais 3 unterer Schalterpunkt = 10,0 %

Die Funktionsweise der Pumpensteuerung 4 wird im nachfolgenden Diagramm näher veranschaulicht. Das zuvor beschriebene Beispiel dient hierbei als Grundlage.

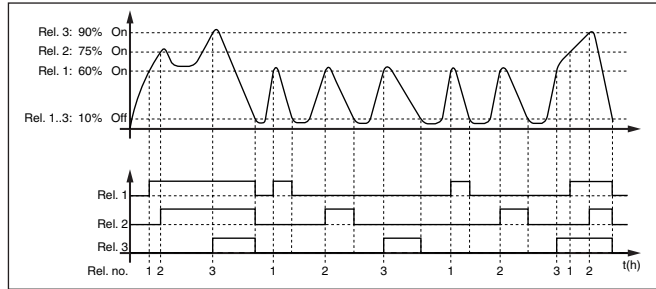


Abb. 20: Beispiel für Pumpensteuerung 4

Option Schönwetterpumpe

Die Pumpensteuerung 2/4 mit Schönwetterpumpe wird eingesetzt, um z. B. ein Regenrückhaltebecken mit unterschiedlich starken Pumpen vor Überfüllung zu schützen. Im Normalfall (Schönwetter) reicht eine Pumpe mit kleiner Leistung (Schönwetterpumpe) aus, um das Niveau des Rückhaltebeckens auf einem sicheren Level (Hi-Level) zu halten. Kommt es durch starke Regenfälle zu einem erhöhten Zulauf, reicht die Leistung der Schönwetterpumpe nicht mehr aus, um das Niveau zu halten. In diesem Fall wird bei Überschreitung des HiHi-Levels eine größere Pumpe eingeschaltet und die Schönwetterpumpe ausgeschaltet. Die große Pumpe bleibt in Betrieb, bis der Ausschalt-punkt erreicht wird. Wenn das Niveau wieder steigt, kommt zunächst wieder die Schönwetterpumpe zum Einsatz.

Es besteht auch die Möglichkeit, mehrere große Pumpen im Wechselbetrieb zu verwenden. Der Algorithmus für den Wechsel wird durch die Pumpensteuerungsbetriebsart bestimmt.

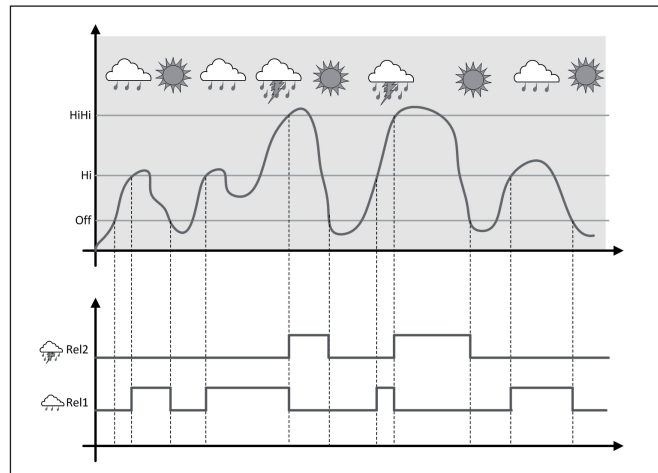


Abb. 21: Beispiel einer Pumpensteuerung mit Option "Schönwetterbetrieb"

58866-DE-240219

**Hinweis:**

Ist die Option "*Schönwetterpumpe*" aktiviert, steht ausschließlich der Modus "*Wechselbetrieb*" zur Verfügung, d. h. es läuft immer nur eine Pumpe.

Modus der Pumpensteuerung

Die Pumpensteuerung bietet die Möglichkeit, zwischen Staffel- und Wechselbetrieb zu wählen:

- **Staffelbetrieb:** Abhängig von den Schaltpunkten werden nach und nach alle Pumpen hinzu geschaltet, d. h. die maximale Anzahl Pumpen, die eingeschaltet sein kann, entspricht der Anzahl der zugeordneten Relais
- **Wechselbetrieb:** Unabhängig von den Schaltpunkten ist immer nur eine Pumpe der Pumpensteuerung eingeschaltet

Option Zwangsumschaltung

Wenn sich der Füllstand über längere Zeit nicht ändert, würde immer die gleiche Pumpe eingeschaltet bleiben. Über den Parameter "*Umschaltzeit*" kann eine Zeit vorgegeben werden, nach der eine Zwangsumschaltung der Pumpe erfolgt. Die genaue Funktionsweise ist bei der Pumpensteuerung 1/2 beschrieben.

Diagnose über Laufzeit

Falls alle Pumpen die gleiche Leistung haben und für dieselbe Aufgabe abwechselnd eingesetzt werden, sollte auch die Laufzeit immer annähernd gleich sein. Die jeweiligen Betriebsstunden werden im Steuergerät einzeln aufsummiert und können im Menü "*Diagnose - Status - Relais*" ausgelesen werden. Wird hier eine erhebliche Differenz zwischen den Pumpen festgestellt, muss eine der Pumpen in der Leistung stark abgefallen sein. Diese Info kann zur Diagnose und zum Service herangezogen werden, um beispielweise zugesetzte Filter oder verschlissene Lager zu erkennen.

Da in diesem Fall alle Pumpen abwechselnd im gleichen Bereich betrieben werden, müssen ihre Ein- und Ausschaltpunkte gleich eingestellt werden. Zusätzlich muss der Modus "*Wechselbetrieb*" aktiv sein.

**Hinweis:**

Die Nummer des zuletzt eingeschalteten Relais wird bei Spannungsausfall nicht gespeichert, d. h. nach dem Einschalten des Steuergerätes startet immer das Relais mit der kürzesten Laufzeit.

Pumpenüberwachung

Die Beschreibung der Pumpenüberwachung finden Sie bei der Pumpensteuerung 1/2, die Funktionsweise ist exakt identisch.

11.3 Durchflussmessung Gerinne/Wehr**Anwendung**

Abwasser und Regenwasser werden häufig in offenen Sammelkanälen zur Kläranlage transportiert. Der Durchfluss wird an verschiedenen Stellen in den Sammelkanälen gemessen. Zur Durchflussmessung in offenen Gewässern muss eine Einschnürung bzw. ein genormtes Gerinne verwendet werden. Diese Einschnürung erzeugt je nach Durchfluss einen bestimmten Rückstau. Aus der Höhe dieses Rückstaus kann nun der Durchfluss abgeleitet werden.

Der aktuelle Durchfluss wird in der ausgewählten Maßeinheit (z. B. m^3/h) auf dem Display angezeigt. Zusätzlich wird der Durchfluss über den Stromausgang zur Verfügung gestellt und kann so von nachgeschalteten Geräten weiterverarbeitet werden.

Weiterhin besteht die Möglichkeit, den Durchfluss mittels Summenzähler aufzusummieren, das Ergebnis wird auf dem Display (z. B. in m^3) angezeigt. Zusätzlich kann der Durchfluss über eine entsprechende Anzahl Pulse am Relais-/Stromausgang ausgegeben werden (Durchflussmengenpuls). Außerdem kann ein Probenahmepuls konfiguriert werden.

Gerinne

Jedes Gerinne verursacht je nach Art und Ausführung einen unterschiedlichen Rückstau. Die Daten folgender Gerinne stehen im Gerät zur Verfügung:

Vorgegebene Kurven

Eine Durchflussmessung mit diesen Standardkurven ist sehr einfach einzurichten, da keine Dimensionsangaben des Gerinnes erforderlich sind.

- Palmer-Bowlus-Flume ($Q = k \times h^{1,86}$)
- Venturi, Trapezwehr, Rechtecküberfall ($Q = k \times h^{1,5}$)
- V-Notch, Dreiecküberfall ($Q = k \times h^{2,5}$)

Abmessungen (ISO-Standard)

Bei Auswahl dieser Kurven müssen die Dimensionsangaben des Gerinnes bekannt sein und über den Assistenten eingegeben werden. Hierdurch ist die Genauigkeit der Durchflussmessung höher als bei den vorgegebenen Kurven.

- Rechteckgerinne (ISO 4359)
- Trapezgerinne (ISO 4359)
- U-förmiges Gerinne (ISO 4359)
- Dreiecküberfall dünnwandig (ISO 1438)
- Rechtecküberfall dünnwandig (ISO 1438)
- Rechteckwehr breite Krone (ISO 3846)

Durchflussformel

Wenn von Ihrem Gerinne die Durchflussformel bekannt ist, sollten Sie diese Option wählen, da hier die Genauigkeit der Durchflussmessung am höchsten ist.

- Durchflussformel: $Q = k \times h^{\text{exp}}$

Herstellerdefinition

Wenn Sie ein Parshall-Gerinne des Herstellers ISCO verwenden, muss diese Option ausgewählt werden. Hiermit erhalten Sie eine hohe Genauigkeit der Durchflussmessung bei gleichzeitig einfacher Konfiguration.

Alternativ können Sie hier auch vom Hersteller bereitgestellte Q/h-Tabellenwerte übernehmen.

- ISCO-Parshall-Flume
- Q/h-Tabelle (Zuweisung von Höhe mit entsprechendem Durchfluss in einer Tabelle)

Beispiel Rechtecküberfall

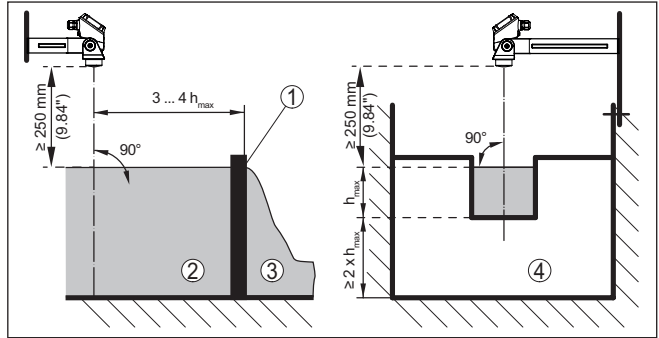


Abb. 22: Durchflussmessung mit Rechtecküberfall: h_{max} = max. Befüllung des Rechtecküberfalls

- 1 Überfallblende (Seitenansicht)
- 2 Oberwasser
- 3 Unterwasser
- 4 Überfallblende (Ansicht vom Unterwasser)

Beispiel Khafagi-Venturirinne

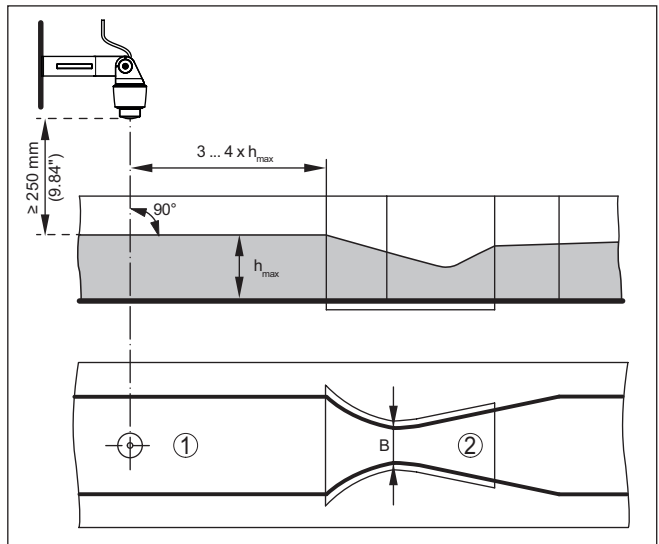


Abb. 23: Durchflussmessung mit Khafagi-Venturirinne: h_{max} = max. Befüllung der Rinne; B = größte Einschnürung der Rinne

- 1 Position Sensor
- 2 Venturirinne

11.3.1 Inbetriebnahme

Ein Anwendungsassistent führt Sie durch die gängigsten Auswahlmöglichkeiten. Weitere Anwendungsoptionen sind auf den entsprechenden DTM-/App-Seiten verfügbar. Eine weiterführende Beschreibung

bung aller verfügbaren Anwendungsoptionen ist in der Online-Hilfe des DTM enthalten.

Folgende Schritte müssen beim Anwendungsassistenten durchlaufen werden:

Anwendung auswählen

Wählen Sie unter den angebotenen Optionen die Anwendung "Durchflussmessung Gerinne/Wehr" aus.

Messstellename vergeben

Vergeben Sie der Messstelle eine eindeutige Bezeichnung, damit es keine Verwechslungen mit anderen Messstellen geben kann.

Sensoreingang auswählen

Definieren Sie, wie der Messwert zwischen Sensor und Steuergerät übertragen werden soll (4 ... 20 mA oder HART). Bei HART-Auswahl muss zusätzlich der gewünschte Sensor ausgewählt werden. Falls HART auch beim Sensor zur Verfügung steht, sollte die HART-Auswahl verwendet werden, da hier eine höhere Genauigkeit erzielt werden kann.

Sensorkennwerte definieren

Beim Einsatz von analogen 4 ... 20 mA-Sensoren, sollte direkt im Sensor der zur Anwendung passende Messbereich eingestellt werden, um die max. Genauigkeit zu erzielen. Dieser Messbereich muss nun ein weiteres Mal im Assistenten zusammen mit dem Sensortyp und der Messeinheit hinterlegt werden.

Beim Einsatz von HART-Sensoren muss lediglich der gewünschte Sensorwert mit Einheit definiert werden.

Messaufgabe definieren

Wählen Sie den passenden Linearisierungs- und Gerinntentyp aus. Eine Auflistung der verfügbaren Gerinne finden Sie in der Einführung dieser Anwendung.

Ableichwerte definieren

Geben Sie die Ableichwerte der Messstelle für 0 % und für 100 % ein.

Skalierung

Geben Sie die Messgröße und Einheit (z. B. Durchfluss in m³/h) und die entsprechenden Skalierungswerte für 100 % und 0 % ein (z. B. 100 m³/h, 0 m³/h).

Summenzähler aktivieren/definieren

Der Durchflusswert kann zusätzlich aufsummiert und als Durchflussmenge angezeigt werden. Hierzu stehen je Messstelle zwei voneinander unabhängige Summenzähler zur Verfügung. Definieren Sie hierzu die Maßeinheit und das Anzeigeformat. Zusätzlich kann ein Wert für die Schleimengenunterdrückung definiert werden.

Das Rücksetzen des Summenzählers kann folgendermaßen ausgelöst werden:

- über das Anzeige- und Bedienmodul
- über DTM/VEGA Tools-App

- über einen Digitaleingang (z. B. einen Taster)
- zeitgesteuert (täglich zu einer beliebigen Uhrzeit)

Messwertanzeige konfigurieren

Im letzten Schritt können Sie konfigurieren, welche und wie viele Messwerte auf dem Display angezeigt werden sollen. Zusätzlich kann die Basis des Anzeigewertes, das Anzeigeformat und der optionale Bargraph definiert werden.

12 Diagnose und Service

12.1 Instandhalten

Wartung

Bei bestimmungsgemäßer Verwendung ist im Normalbetrieb keine besondere Wartung erforderlich.

Reinigung

Die Reinigung trägt dazu bei, dass Typschild und Markierungen auf dem Gerät sichtbar sind.

Beachten Sie hierzu folgendes:

- Nur Reinigungsmittel verwenden, die Gehäuse, Typschild und Dichtungen nicht angreifen
- Nur Reinigungsmethoden einsetzen, die der Geräteschutzart entsprechen

12.2 Störungen beseitigen

Verhalten bei Störungen

Es liegt in der Verantwortung des Anlagenbetreibers, geeignete Maßnahmen zur Beseitigung aufgetretener Störungen zu ergreifen.

Störungsursachen

Das Gerät bietet Ihnen ein Höchstmaß an Funktionssicherheit. Dennoch können während des Betriebes Störungen auftreten. Diese können z. B. folgende Ursachen haben:

- Messwert vom Sensor nicht korrekt
- Spannungsversorgung
- Störungen auf den Leitungen

Störungsbeseitigung

Die ersten Maßnahmen sind:

- Auswertung von Fehlermeldungen
- Überprüfung des Ein-/Ausgangssignals

Weitere umfassende Diagnosemöglichkeiten bieten Ihnen ein Smartphone/Tablet mit der VEGA Tools-App bzw. ein PC/Notebook mit der Software PACTware und dem passenden DTM. In vielen Fällen lassen sich die Ursachen auf diesem Wege feststellen und die Störungen so beseitigen.

Verhalten nach Störungsbeseitigung

Je nach Störungsursache und getroffenen Maßnahmen sind ggf. die in Kapitel "*In Betrieb nehmen*" beschriebenen Handlungsschritte erneut zu durchlaufen bzw. auf Plausibilität und Vollständigkeit zu überprüfen.

24 Stunden Service-Hotline

Sollten diese Maßnahmen dennoch zu keinem Ergebnis führen, rufen Sie in dringenden Fällen die VEGA Service-Hotline an unter Tel. **+49 1805 858550**.

Die Hotline steht Ihnen auch außerhalb der üblichen Geschäftszeiten an 7 Tagen in der Woche rund um die Uhr zur Verfügung.

Da wir diesen Service weltweit anbieten, erfolgt die Unterstützung in englischer Sprache. Der Service ist kostenfrei, es fallen lediglich die üblichen Telefongebühren an.

12.3 Diagnose, Fehlermeldungen

Ausfallsignal

Das Steuergerät und die angeschlossenen Sensoren werden im Betrieb permanent überwacht und die im Verlauf der Parametrierung eingegebenen Werte auf Plausibilität geprüft. Beim Auftreten von Unregelmäßigkeiten oder falscher Parametrierung wird ein Ausfallsignal ausgelöst. Bei einem Gerätedefekt und Leitungsbruch/-kurzschluss wird das Ausfallsignal ebenfalls ausgegeben.

Im Störfall leuchtet die Störmeldeanzeige auf und der Stromausgang sowie die Relais reagieren entsprechend dem konfigurierten Störmode. Wenn das Störmelderelais konfiguriert wurde, wird dieses stromlos. Zusätzlich wird eine der nachfolgenden Fehlermeldungen auf dem Display ausgegeben und die Hintergrundbeleuchtung wechselt die Farbe gemäß NAMUR NE 107 (z. B. rot bei Störung, orange bei Funktionskontrolle).

Failure

Fehlercode	Ursache	Beseitigung
F002 keine Messstelle konfiguriert	Messstelle wurde noch nicht konfiguriert	Es wurde noch kein Sensor zugewiesen. Bei Messstelle 3: Es wurde keine Anwendung mit 3 Messstellen ausgewählt.
F003 Hardware: CRC-Fehler	CRC-Fehler (Fehler bei Selbsttest)	Gerät aus-/einschalten Reset durchführen Gerät zur Reparatur einsenden
F008 Sensoreingang: Ausfall Sensor	Sensor nicht gefunden	Anschluss des Sensors überprüfen HART-Adresse des Sensors überprüfen
F012 Sensoreingang: Hardwarefehler	Hardwarefehler Sensoreingang	Gerät aus- und einschalten Gerät zur Reparatur einsenden
F013 Sensoreingang: Sensorfehler	Eingang der Messstelle liefert einen Fehler Der angeschlossene Sensor liefert einen Fehler	Gerät/Sensor aus- und einschalten Gerät/Sensor zur Reparatur einsenden
F014 Sensoreingang: Leitungskurzschluss	Sensorstrom > 21 mA oder Leitungskurzschluss	Sensor überprüfen z. B. auf Ausfallsignal Leitungskurzschluss beseitigen
F015 Sensoreingang: Leitungsunterbrechung	Sensor in Einschaltphase Sensorstrom < 3,6 mA oder Leitungsbruch	Sensor überprüfen z. B. auf Ausfallsignal Leitungsbruch beseitigen Anschluss des Sensors überprüfen

Fehlercode	Ursache	Beseitigung
F034 EEPROM: CRC-Fehler	EEPROM: CRC-Fehler	Gerät aus- und einschalten Reset durchführen Gerät zur Reparatur einsenden
F035 ROM: CRC-Fehler	ROM: CRC-Fehler	Gerät aus- und einschalten Reset durchführen Gerät zur Reparatur einsenden
F036 Keine lauffähige Software	Kein lauffähiges Programm Softwareupdate ist fehlgeschlagen	Softwareupdate erneut durchführen Gerät zur Reparatur einsenden
F037 RAM	RAM defekt	Gerät aus- und einschalten Reset durchführen Gerät zur Reparatur einsenden
F040 Allgemeiner Hardwarefehler	Hardwarefehler	Gerät aus- und einschalten Reset durchführen Gerät zur Reparatur einsenden

Out of specification

Fehlercode	Ursache	Beseitigung
S007 Sensoreingang: Typ passt nicht	Sensortyp passt nicht	Sensor unter " <i>Messstelle - Eingang</i> " neu suchen und zuweisen
S016 Abgleich: Min./Max. vertauscht	Die Abgleichpunkte min./max. wurden vertauscht.	Abgleich erneut durchführen, dabei die Min./Max.-Werte korrigieren
S017 Abgleich: Spanne zu klein	Abgleichspanne zu klein	Abgleich erneut durchführen, dabei den Abstand zwischen Min./Max.-Abgleich vergrößern
S021 Skalierung: Spanne zu klein	Skalierspanne zu klein	Skalierung erneut durchführen, dabei den Abstand zwischen Min./Max.-Skalierung vergrößern
S022 Skalierung: Skalierwert zu groß	Wert für einen der beiden Skalierpunkte ist zu groß	Skalierung erneut durchführen, dabei die Min./Max.-Werte korrigieren
S030 Messwert nicht gültig	Der angeschlossene Sensor befindet sich noch in der Einlaufphase oder ist gestört	Sensor überprüfen

Fehlercode	Ursache	Beseitigung
S053 Sensor- messbereich fehlerhaft	Sensormessbereich wurde nicht korrekt gelesen	Gerät neu starten
S062 Pulswertig- keit zu klein	Pulswertigkeit zu klein	Unter " <i>Ausgang</i> " den Eintrag " <i>Pulsausgabe alle</i> " erhöhen, sodass maximal ein Puls pro Sekunde ausgegeben wird.
S110 Relais: Span- ne zu klein	Relaisschaltpunkte zu dicht beieinander	Vergrößern Sie die Differenz zwischen den beiden Relaisschaltpunkten
S111 Relais: Schaltpunkte vertauscht	Relaisschaltpunkte vertauscht	Relaisschaltpunkte für " <i>Ein/Aus</i> " tauschen
S115 Pumpen- steuerung: Störverhal- ten fehlerhaft	Der Pumpensteue- rung sind mehrere Relais zugeordnet, die nicht auf den gleichen Störmode eingestellt sind	Alle Relais, die der Pumpensteuerung zugewiesen sind, müssen auf den glei- chen Störmode eingestellt werden
S116 Pumpen- steuerung: Betriebsart fehlerhaft	Der Pumpensteue- rung sind mehrere Relais zugeordnet, die nicht auf die gleiche Betriebsart konfiguriert sind	Alle Relais, die der Pumpensteuerung zugewiesen sind, müssen auf die glei- che Betriebsart eingestellt werden

Function check

Fehlercode	Ursache	Beseitigung
C029 Simulation	Simulation aktiv	Simulation beenden

Maintenance

Fehlercode	Ursache	Beseitigung
M083 Fehlerhafter Dateizugriff	Zugriff auf SD-Karte fehlerhaft	SD-Karte kontrollieren SD-Karte formatieren SD-Karte ersetzen
M085 SD-Karte nicht gesteckt oder forma- tiert	SD-Karte fehlt SD-Karte ist nicht for- mattiert	SD-Karte einsetzen SD-Karte formatieren
M117 Pumpe mel- det Störung	Pumpe meldet Stö- rung	Fehlerhafte Pumpe überprüfen

12.4 Softwareupdate

Ein Update der Gerätesoftware ist über die Bluetooth-Schnittstelle möglich.

Dazu sind folgende Komponenten erforderlich:

- Gerät
- Spannungsversorgung
- PC/Notebook mit PACTware/DTM
- Aktuelle Gerätesoftware als Datei

Die aktuelle Gerätesoftware sowie detaillierte Informationen zur Vorgehensweise finden Sie im Downloadbereich auf www.vega.com.



Vorsicht:

Geräte mit Zulassungen können an bestimmte Softwarestände gebunden sein. Stellen Sie deshalb sicher, dass bei einem Softwareupdate die Zulassung wirksam bleibt.

Detaillierte Informationen finden Sie im Downloadbereich auf www.vega.com.

12.5 Vorgehen im Reparaturfall

Auf unserer Homepage finden Sie detaillierte Informationen zur Vorgehensweise im Reparaturfall.

Damit wir die Reparatur schnell und ohne Rückfragen durchführen können, generieren Sie dort mit den Daten Ihres Gerätes ein Geräterücksendeblatt.

Sie benötigen dazu:

- Die Seriennummer des Gerätes
- Eine kurze Beschreibung des Problems
- Angaben zum Medium

Das generierte Geräterücksendeblatt ausdrucken.

Das Gerät reinigen und bruch sicher verpacken.

Das ausgedruckte Geräterücksendeblatt und eventuell ein Sicherheitsdatenblatt zusammen mit dem Gerät versenden.

Die Adresse für die Rücksendung finden Sie auf dem generierten Geräterücksendeblatt.

13 Ausbauen

13.1 Ausbauschritte

Beachten Sie die Kapitel "*Montieren*" und "*An die Spannungsversorgung anschließen*" und führen Sie die dort angegebenen Schritte sinngemäß umgekehrt durch.

13.2 Entsorgen



Führen Sie das Gerät einem spezialisierten Recyclingbetrieb zu und nutzen Sie dafür nicht die kommunalen Sammelstellen.

Entfernen Sie zuvor eventuell vorhandene Batterien, sofern sie aus dem Gerät entnommen werden können und führen Sie diese einer getrennten Erfassung zu.

Sollten personenbezogene Daten auf dem zu entsorgenden Altgerät gespeichert sein, löschen Sie diese vor der Entsorgung.

Sollten Sie keine Möglichkeit haben, das Altgerät fachgerecht zu entsorgen, so sprechen Sie mit uns über Rücknahme und Entsorgung.

14 Zertifikate und Zulassungen

14.1 Funktechnische Zulassungen

Bluetooth

Das Bluetooth-Funkmodul im Gerät wurde nach der aktuellen Ausgabe der zutreffenden landesspezifischen Normen bzw. Standards geprüft und zugelassen.

Die Bestätigungen sowie Bestimmungen für den Einsatz finden Sie im mitgelieferten Dokument "*Funktechnische Zulassungen*" bzw. auf unserer Homepage.

14.2 Zulassungen für Ex-Bereiche

Für das Gerät bzw. die Geräteserie sind zugelassene Ausführungen zum Einsatz in explosionsgefährdeten Bereichen verfügbar oder in Vorbereitung.

Die entsprechenden Dokumente finden Sie auf unserer Homepage.

14.3 Zulassungen als Überfüllsicherung

Für das Gerät bzw. die Geräteserie sind zugelassene Ausführungen zum Einsatz als Teil einer Überfüllsicherung verfügbar oder in Vorbereitung.

Die entsprechenden Zulassungen finden Sie auf unserer Homepage.

14.4 Messtechnische Zulassungen

Für die Geräteserie sind zugelassene Ausführungen, z. B. als zertifizierte Messeinrichtung für Durchfluss nach MCERTS, verfügbar oder in Vorbereitung.

Bestimmungen für den Einsatz finden Sie im entsprechenden Zertifikat auf unserer Homepage.

14.5 Konformität

Das Gerät erfüllt die gesetzlichen Anforderungen der zutreffenden landesspezifischen Richtlinien bzw. technischen Regelwerke. Mit der entsprechenden Kennzeichnung bestätigen wir die Konformität.

Die zugehörigen Konformitätserklärungen finden Sie auf unserer Homepage.

Elektromagnetische Verträglichkeit

Das Gerät ist für den Betrieb in industrieller Umgebung vorgesehen. Dabei ist mit leitungsgebundenen und abgestrahlten Störgrößen zu rechnen, wie bei einem Gerät der Klasse A nach EN 61326-1 üblich. Sollte das Gerät in anderer Umgebung eingesetzt werden, so ist die elektromagnetische Verträglichkeit zu anderen Geräten durch geeignete Maßnahmen sicherzustellen.

14.6 Umweltmanagementsystem

Der Schutz der natürlichen Lebensgrundlagen ist eine der vordringlichsten Aufgaben. Deshalb haben wir ein Umweltmanagementsystem eingeführt mit dem Ziel, den betrieblichen Umweltschutz kontinuierlich zu verbessern. Das Umweltmanagementsystem ist nach DIN EN ISO 14001 zertifiziert.

Helfen Sie uns, diesen Anforderungen zu entsprechen und beachten Sie die Umwelthinweise in den Kapiteln "*Verpackung, Transport und Lagerung*", "*Entsorgen*" dieser Anleitung.

15 Anhang

15.1 Technische Daten

Hinweis für zugelassene Geräte

Für zugelassene Geräte (z. B. mit Ex-Zulassung) gelten die technischen Daten in den entsprechenden Sicherheitshinweisen. Diese können in einzelnen Fällen von den hier aufgeführten Daten abweichen.

Alle Zulassungsdokumente können über unsere Homepage heruntergeladen werden.

Werkstoffe und Gewichte

Werkstoffe

– Gehäuse	PC-FR
– Gehäuseschrauben	V2A
– Sichtfenster	PE
– Dichtung	Silikon
– Kabelverschraubungen	PA
– Sonnenschutz	316L
– Klammern für Rohrmontage	V2A
Gewicht mit Montageplatte	1310 g (2.888 lbs)

Spannungsversorgung

Betriebsspannung

– Nennspannung AC	100 ... 230 V (-15 %, +10 %) 50/60 Hz
– Nennspannung DC	24 ... 65 V (-15 %, +10 %)

Leistungsaufnahme max. 17 VA; 6 W

Sensoreingang

Anzahl Sensoren 1 x 4 ... 20 mA/HART

Eingangsart (auswählbar)

– Aktiver Eingang	Sensorversorgung durch VEGAMET 861
– Passiver Eingang	Sensor hat eigene Spannungsversorgung

Messwertübertragung

– 4 ... 20 mA	analog für 4 ... 20 mA-Sensoren
– HART-Protokoll	digital für HART-Sensoren (nicht bei passivem Eingang)

Messabweichung (4 ... 20 mA)

– Genauigkeit	±20 µA (0,1 % von 20 mA)
---------------	--------------------------

Klemmenspannung

– Nicht-Ex-Ausführung	27 ... 22 V bei 4 ... 20 mA
– Ex-Ausführung	19 ... 14,5 V bei 4 ... 20 mA

Strombegrenzung ca. 26 mA

Innenwiderstand Betriebsart passiv < 250 Ω

Detektion Leitungsunterbrechung ≤ 3,6 mA

Detektion Leitungskurzschluss	≥ 21 mA
Abgleichbereich 4 ... 20 mA-Sensor	
– Leerabgleich	2,4 ... 21,6 mA
– Vollabgleich	2,4 ... 21,6 mA
Temperaturfehler bezogen auf 20 mA	0,008 %/K
Abgleichbereich HART-Sensor	± 10 % vom Sensormessbereich
Anschlussleitung zum HART-Sensor	zweiadrige, geschirmte Standardleitung

Digitaleingang

Anzahl	2 x Digitaleingang
Eingangsart Aktiv	
– Spannung	> 14 V DC
– Strom	> 3 mA
– Max. Bürde	200 Ω
Eingangsart Passiv	
– Schaltschwelle Low	-3 ... 5 V DC
– Schaltschwelle High	11 ... 30 V DC
– Max. Eingangsspannung	30 V DC
– Max. Eingangsstrom	4 mA
– Max. Abtastfrequenz	10 Hz
– Eingangsimpedanz	8 kΩ

Relaisausgang

Anzahl	4 x Arbeitsrelais, eines davon als Störmelderelais konfigurierbar
Funktion	Schaltrelais für Füllstand, Ausfallsignal oder Pulsrelais für Durchfluss-/Probenahmepuls, Pumpensteuerung
Kontakt	Potenzialfreier Umschaltkontakt (SPDT)
Kontaktwerkstoff	AgSnO ₂ hart vergoldet
Schaltspannung	max. 250 V AC/60 V DC
Schaltstrom	max. 1 A AC (cos phi > 0,9), 1 A DC
Schaltleistung ³⁾	min. 50 mW, max. 250 VA, max. 40 W DC (bei U < 40 V DC)
AC-/DC-Betrieb	Mischbetrieb mit AC-/DC-Spannungen ist für die Relaisausgänge nicht zulässig
Min. programmierbare Schalthysterese	0,1 %

³⁾ Wenn induktive Lasten oder höhere Ströme geschaltet werden, wird die Goldplattierung auf der Relaiskontakfläche dauerhaft beschädigt. Der Kontakt ist danach nicht mehr zum Schalten von Kleinsignalstromkreisen geeignet.

Betriebsart Pulsausgang

- Pulslänge 350 ms

Stromausgang

Anzahl	1 x Ausgang
Funktion	Füllstand-/Durchfluss-/Probenahmepuls
Bereich	0/4 ... 20 mA, 20 ... 0/4 mA
Auflösung	1 μ A
Max. Bürde	500 Ω
Ausfallsignal (umschaltbar)	0; < 3,6; 4; 20; 20,5; 22 mA
Genauigkeit	
- Standard	$\pm 20 \mu\text{A}$ (0,1 % von 20 mA)
- bei EMV-Störungen	$\pm 80 \mu\text{A}$ (0,4 % von 20 mA)
Temperaturfehler bezogen auf 20 mA	0,005 %/K
Betriebsart Pulsausgang	
- Strompuls	20 mA
- Pulslänge	200 ms

Bluetooth-Schnittstelle

Bluetooth-Standard	Bluetooth 5.0
Frequenz	2,402 ... 2,480 GHz
Max. Sendeleistung	+2,2 dBm
Max. Teilnehmerzahl	1
Reichweite	typisch 25 m (82 ft) ⁴⁾

Elektromechanische Daten**Kabeleinführung**

- Kabelverschraubung (optional) M20 x 1,5 (Kabeldurchmesser 6 ... 12 mm)
- NPT-Adapter (optional) M20 auf $\frac{1}{2}$ NPT
- Blindstopfen (optional) M20 x 1,5

Anschlussklemmen

- Klemmenart Federkraftklemme
- Aderquerschnitt massiver Draht, Litze 0,2 mm² (AWG 26) ... 2,5 mm² (AWG 12)
- Aderquerschnitt Litze mit Aderendhülse 0,25 mm² ... 1,5 mm²

Anschlussklemmen Digitaleingang

- Klemmenart Federkraftklemme
- Aderquerschnitt massiver Draht, Litze 0,2 mm² (AWG 26) ... 1,5 mm² (AWG 16)
- Aderquerschnitt Litze mit Aderendhülse 0,25 mm² ... 0,75 mm²

⁴⁾ Abhängig von den örtlichen Gegebenheiten

Anzeigen

Messwertanzeige

- Grafikfähiges LC-Display, beleuchtet 89 x 56 mm, digitale und quasianaloge Anzeige
- Anzeigebereich -9999999 ... 9999999

LED-Anzeigen

- Status Betriebsspannung LED grün
- Status Ausfallsignal LED rot
- Status Arbeitsrelais LED gelb

Statusanzeige via Hintergrundbeleuchtung Farbsignalisierung nach NAMUR NE 107 (rot/orange/gelb/blau) oder frei konfigurierbar

Bedienung

- Bedienelemente 4 x Tasten zur Menübedienung
 - PC/Notebook PACTware/DTM
 - Smartphone/Tablet VEGA Tools-App
-

Speicherkarte

- Speicherkartentyp microSDHC industrial
 - Kapazität (mitgelieferte Karte) 8 GB
 - Kapazität (max.) 32 GB
-

Umgebungsbedingungen

Umgebungstemperatur

- Gerät allgemein -40 ... +60 °C (-40 ... +140 °F)
- Display (Lesbarkeit) -20 ... +60 °C (-4 ... +140 °F)

Lager- und Transporttemperatur

-40 ... +80 °C (-40 ... +176 °F)

Relative Feuchte

< 96 %

Mechanische Umweltbedingungen

- Vibrationen (Schwingungen) Klasse 4M8 nach IEC 60721-3-4 (5 g, 4 ... 200 Hz)
 - Stöße (mechanischer Schock) Klasse 6M4 nach IEC 60721-3-6 (10 g/11 ms, 30 g/6 ms, 50 g/2,3 ms)
-

Elektrische Schutzmaßnahmen

- Schutzart IP66/IP67 nach IEC 60529, Type 4X nach UL 50
 - Einsatzhöhe über Meeresspiegel bis 5000 m (16404 ft)
 - Überspannungskategorie (IEC 61010-1) II
 - Schutzklasse I
 - Verschmutzungsgrad 4
-

Schutz gegen gefährliche Körperströme

Sichere Trennung nach IEC/EN 61140 durch verstärkte Isolierung gemäß IEC/EN 61010 Teil 1 bis zu 253 V AC/DC bei Überspannungskategorie II und erfüllter Gehäuseschutzart zwischen den Versorgungs-, Signal- und Relaisstromkreisen.

Sensoreingänge (aktiv) sind energiebegrenzte Stromkreise nach IEC/UL 61010 Teil 1.

15.2 Übersicht Anwendungen/Funktionalität

Die folgenden Tabellen liefern eine Übersicht der gängigsten Anwendungen und Funktionen für die Steuergeräte der VEGAMET 800 Serie. Weiterhin geben sie Auskunft, ob die jeweilige Funktion über die integrierte Anzeige- und Bedieneinheit (OP) oder via DTM/App aktiviert und eingestellt werden kann.⁵⁾

Anwendungen (einstellbar mit DTM/App)	VEGAMET				Bedienung	
	841	842	861	862	OP	DTM/ App
Universell	•	•	•	•	•	•
Füllstand - Lagertank	•	•	•	•		•
Berechnung - Differenz		•		•		•
Berechnung - Summe		•		•		•
Berechnung - Mittelwert		•		•		•
Brunnen	•	•	•	•		•
Pumpstation	•	•	•	•		•
Abwasserhebwerk	•	•	•	•		•
Rechensteuerung		•		•		•
Durchflussmessung Gerinne/Wehr	•	•	•	•		•
Druckbeaufschlagter Behälter		•		•		•

Weitere Anwendungsbeispiele	VEGAMET				Bedienung	
	841	842	861	862	OP	DTM/ App
Füllstandmessung	•	•	•	•		•
Pegelmessung	•	•	•	•		•
Prozessdruckmessung	•	•	•	•		•
Regenüberlaufbecken		•		•		•
Dichte		•		•		•

Funktionen	VEGAMET				Bedienung	
	841	842	861	862	OP	DTM/ App
Anwendungsassistent	•	•	•	•		•
Anzeige Messwerte	•	•	•	•	•	•
Automatischer Wechsel der Anzeige	•	•	•	•	•	•
Anzeige mehrsprachig	•	•	•	•	•	•
Sensoreingang 4 ... 20 mA	•	•	•	•	•	•

⁵⁾ OP: Operating Panel (integrierte Anzeige- und Bedieneinheit)

Funktionen	VEGAMET				Bedienung	
	841	842	861	862	OP	DTM/ App
Sensoreingang HART			•	•	•	•
Dämpfung	•	•	•	•	•	•
Linearisierung - vorgegebene Kurven	•	•	•	•	•	•
Linearisierung - Abmessungen ISO-Standard	•	•	•	•		•
Linearisierung - Durchflussformel	•	•	•	•		•
Linearisierung - Herstellerdefinition	•	•	•	•		•
Linearisierung - Berechnungsassistent	•	•	•	•		•
Linearisierung - Peiltabelle	•	•	•	•		•
Linearisierung - Auslitern	•	•	•	•		•
Linearisierungskurven - Importieren	•	•	•	•		•
Abgleich der Messstelle	•	•	•	•	•	•
Skalierung	•	•	•	•	•	•
Summenzähler 1/2	•	•	•	•		•
Summenzähler 3/4/5/6		•		•		•
Rücksetzen Summenzähler via Digitaleingang		•		•		•
Relaisbetriebsart - Überfüllsicherung	•	•	•	•	•	•
Relaisbetriebsart - Trockenlaufschutz	•	•	•	•	•	•
Relaisbetriebsart - Schaltfenster EIN	•	•	•	•		•
Relaisbetriebsart - Schaltfenster AUS	•	•	•	•		•
Relaisbetriebsart - Durchflussmengenpuls	•	•	•	•		•
Relaisbetriebsart - Probenahmepuls	•	•	•	•		•
Relaisbetriebsart - Tendenz steigend	•	•	•	•		•
Relaisbetriebsart - Tendenz fallend	•	•	•	•		•
Relaisbetriebsart - Pumpensteuerung 1 (gleiche Laufzeit)	•	•	•	•		•
Relaisbetriebsart - Pumpensteuerung 2 (gleiche Laufzeit)	•	•	•	•		•
Relaisbetriebsart - Pumpensteuerung 3 (feste Reihenfolge)	•	•	•	•		•
Relaisbetriebsart - Pumpensteuerung 4 (feste Reihenfolge)	•	•	•	•		•
Betriebsart - Pumpensteuerung - Staffelbetrieb	•	•	•	•		•
Betriebsart - Pumpensteuerung - Wechselbetrieb	•	•	•	•		•
Schönwetterpumpe	•	•	•	•		•
Pumpenüberwachung via Digitaleingang			•	•		•
Pumpenzwangsumschaltung	•	•	•	•		•
Relais Ein- und Ausschaltverzögerung	•	•	•	•		•
Bandbreite für Schaltpunkte	•	•	•	•		•
Störmelderelais	•	•	•	•	•	•
Stromausgang 0/4 ... 20 mA, 20 ... 4 mA	•	•	•	•	•	•

Funktionen	VEGAMET				Bedienung	
	841	842	861	862	OP	DTM/ App
Stromausgang - Durchflussmengenpuls	•	•	•	•		•
Stromausgang - Probenahmepuls	•	•	•	•		•
Diagnose - Status	•	•	•	•	•	•
Diagnose - Messwerte	•	•	•	•	•	•
Simulation - Sensorwert, %- , lin%-Wert, skalierte Werte	•	•	•	•	•	•
Simulation - Stromausgang	•	•	•	•		•
Simulation - Relaisausgang	•	•	•	•		•
Simulation - Digitaleingang			•	•		•
Datum/Uhrzeit			•	•	•	•
Gerätespeicher intern/SD-Karte			•	•	•	•
Schutz der Parametrierung	•	•	•	•	•	•
Bluetooth-Zugangscode	•	•	•	•	•	•
Bluetooth-Kommunikation aktivieren/deaktivieren	•	•	•	•	•	

15.3 Maße

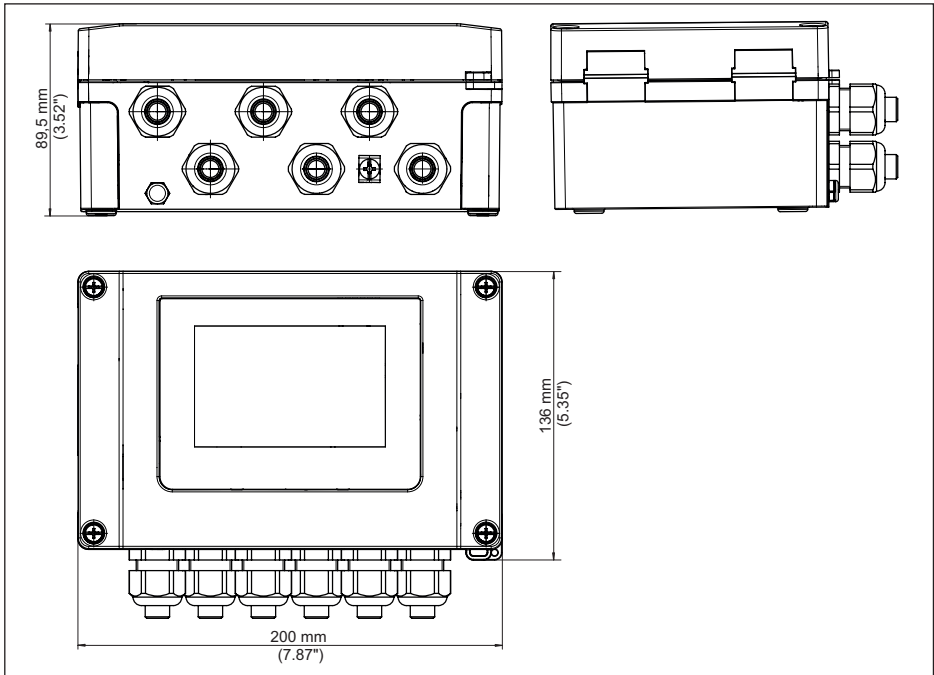


Abb. 24: Maße VEGAMET 861

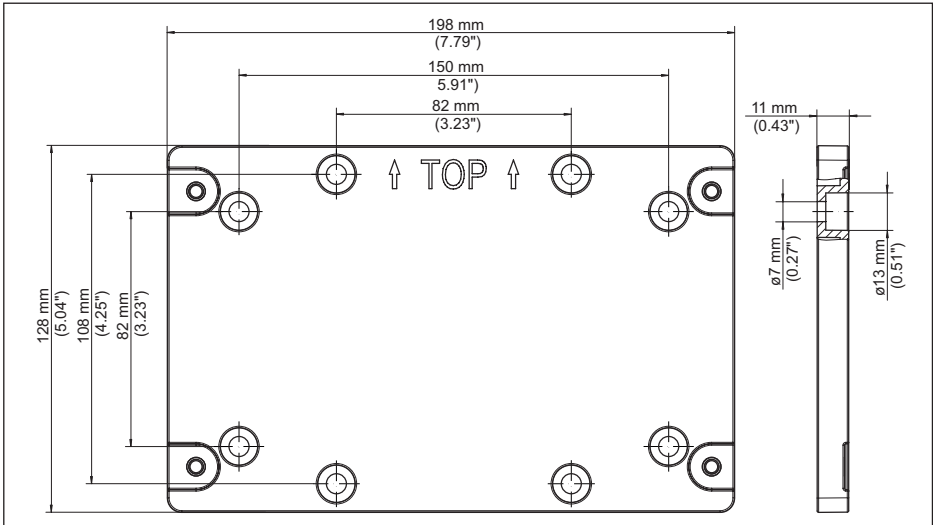


Abb. 25: Maße Montageplatte

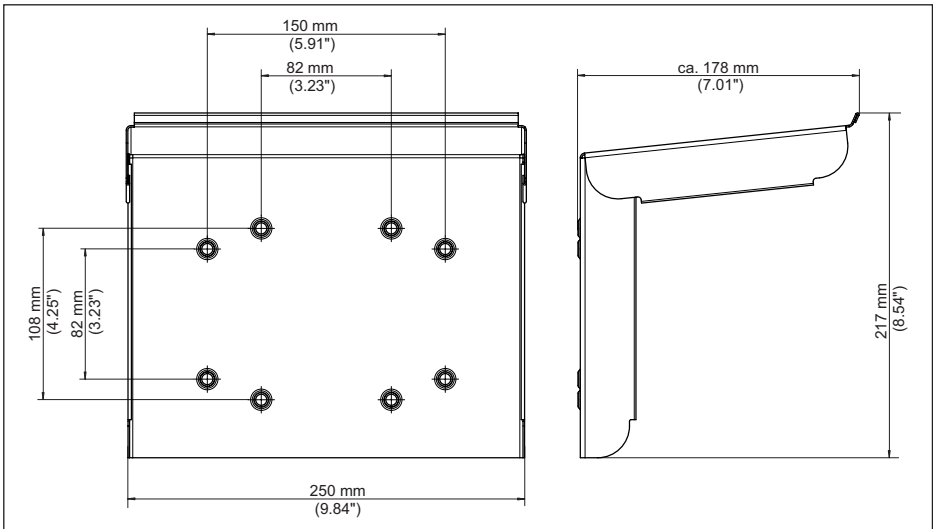


Abb. 26: Maße Sonnenschutz

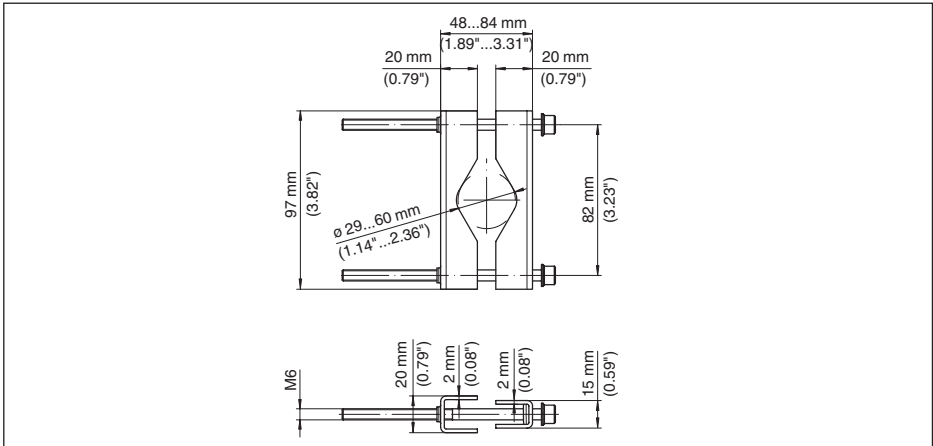


Abb. 27: Maße Klammern für Rohrmontage

15.4 Gewerbliche Schutzrechte

VEGA product lines are global protected by industrial property rights. Further information see www.vega.com.

VEGA Produktfamilien sind weltweit geschützt durch gewerbliche Schutzrechte.

Nähere Informationen unter www.vega.com.

Les lignes de produits VEGA sont globalement protégées par des droits de propriété intellectuelle. Pour plus d'informations, on pourra se référer au site www.vega.com.

VEGA lineas de productos están protegidas por los derechos en el campo de la propiedad industrial. Para mayor información revise la pagina web www.vega.com.

Линии продукции фирмы ВЕГА защищаются по всему миру правами на интеллектуальную собственность. Дальнейшую информацию смотрите на сайте www.vega.com.

VEGA系列产品在全球享有知识产权保护。

进一步信息请参见网站www.vega.com。

15.5 Licensing information for open source software

Open source software components are also used in this device. A documentation of these components with the respective license type, the associated license texts, copyright notes and disclaimers can be found on our homepage.

15.6 Warenzeichen

Alle verwendeten Marken sowie Handels- und Firmennamen sind Eigentum ihrer rechtmäßigen Eigentümer/Urheber.

INDEX

A

- Abgleich 28
 - Max.-Abgleich 29
 - Min.-Abgleich 29
- Anwendungsbereich 8
- Anzeige
 - Beleuchtung 30
 - Helligkeit 30
 - Hintergrundbeleuchtung 30
 - Kontrast 30
 - Messwertanzeige 30
 - Messwertanzeigen Display 30
 - Sprachumschaltung 30

B

- Bluetooth 31
 - Bluetooth-Zugangscode 31

D

- Dämpfung 28
- Datenlogger 38
- Datumseinstellung 32
- Diagnose 32
- Dokumentation 8
- Dreiecksüberfall 54
- DTM 23, 26, 29
- Durchflussmessung 23, 29, 53
 - Khafagi-Venturirinne 55
 - Rechtecküberfall 55

E

- Eingang
 - 4 ... 20 mA 27
 - Aktiv 17
 - HART 27
 - Passiv 17
- Elektrischer Anschluss 18

F

- Füllstandmessung 41
- Funktionsprinzip 9

G

- Geräteinfo 32
- Geräte-TAG 32
- Gerätetrend 38
- Gerinne 54

H

- HART-Kommunikation 23

- HART-Widerstand 23
- Hauptmenü 27
- Hysterese 44

I

- Integrationszeit 28

K

- Kabel
 - Abschirmung 16
 - Erdung 16
 - Potenzialausgleich 17
- Kugeltank 28
- Kurzschluss 59

L

- Lagertank 41
- Leitungsbruch 59
- Liegender Rundtank 28
- Linearisierung 28
- Linearisierungskurve 28, 41

M

- Montage 14
 - Rohr 13
 - Wandmontage 13

P

- PACTware 23, 26, 29
- Palmer-Bowlus-Flume 54
- Parametrierung 26
- PIN 31
- Potenzialausgleich 17
- Primary Value 27
- Pumpensteuerung 46, 50
- Pumpstation 44

Q

- QR-Code 8

R

- Rechtecküberfall 54
- Relais 61
- Relaisausgang 29
 - Störmelderelais 30, 59
- Reparatur 62
- Reset 32

S

- Schaltfenster 29
- Secondary Value 27

Sensoreingang
– Aktiv 17
– Passiv 17
Seriennummer 8
Service-Hotline 58
Simulation 32
Skalierung 29, 41
Sonnenschutz 14
Speicherkarte
– SD-Karte 32
Sprachumschaltung 30
Störmelderelais 31
Störung 30
– Ausfallsignal 32, 59
– Beseitigung 58
– Störmelderelais 29, 30
Störungsbeseitigung 58
Störungsursachen 58
Stromausgang 30

T

Tendenz 29
Trapezwehr 54
Trockenlaufschutz 29, 41
Typschild 8

U

Überfüllsicherung 29, 41
Uhrzeiteinstellung 32
Unruhige Mediumoberfläche 28

V

VEGA Tools-App 23
Venturirinne 54
V-Notch 54

W

Werkseinstellung 32

Z

Zugriffsschutz 31

A large grid of graph paper for taking notes, consisting of 20 columns and 30 rows of small squares.

Druckdatum:

VEGA

Die Angaben über Lieferumfang, Anwendung, Einsatz und Betriebsbedingungen der Sensoren und Auswertsysteme entsprechen den zum Zeitpunkt der Drucklegung vorhandenen Kenntnissen.
Änderungen vorbehalten

© VEGA Grieshaber KG, Schiltach/Germany 2024



58866-DE-240219

VEGA Grieshaber KG
Am Hohenstein 113
77761 Schiltach
Deutschland

Telefon +49 7836 50-0
E-Mail: info.de@vega.com
www.vega.com