

Istruzioni d'uso

Unità di controllo in custodia di campo
per un sensore analogico di misura
continua di livello

VEGAMET 841

4 ... 20 mA



Document ID: 58864



VEGA

Sommario

1	Il contenuto di questo documento	4
1.1	Funzione	4
1.2	Documento destinato ai tecnici	4
1.3	Significato dei simboli	4
2	Criteri di sicurezza	5
2.1	Personale autorizzato	5
2.2	Uso conforme alla destinazione e alle normative	5
2.3	Avvertenza relativa all'uso improprio	5
2.4	Avvertenze di sicurezza generali	5
2.5	Normative di sicurezza per luoghi Ex	6
3	Descrizione del prodotto	7
3.1	Struttura	7
3.2	Funzionamento	8
3.3	Calibrazione	8
3.4	Imballaggio, trasporto e stoccaggio	9
3.5	Accessori	10
4	Montaggio	11
4.1	Avvertenze generali	11
4.2	Indicazioni di montaggio	12
5	Collegamento all'alimentazione in tensione	15
5.1	Preparazione del collegamento	15
5.2	Ingresso sensore modo operativo attivo/passivo	16
5.3	Collegamento	16
5.4	Schema di allacciamento	17
5.5	Fase d'avviamento	17
6	Protezione di accesso	19
6.1	Interfaccia radio Bluetooth	19
6.2	Protezione della parametrizzazione	19
6.3	Memorizzazione del codice in myVEGA	20
7	Messa in servizio con l'unità d'indicazione e calibrazione integrata	21
7.1	Sistema di calibrazione	21
7.2	Visualizzazione dei valori di misura e delle voci di menu	22
7.3	Panoramica dei menu	23
7.4	Sequenza della messa in servizio	24
8	Messa in servizio con smartphone/tablet (Bluetooth)	30
8.1	Operazioni preliminari	30
8.2	Creazione del collegamento	30
8.3	Parametrizzazione	31
9	Messa in servizio con PC/notebook (Bluetooth)	32
9.1	Operazioni preliminari	32
9.2	Creazione del collegamento	32
9.3	Parametrizzazione	33
10	Applicazioni e funzioni	34
10.1	Misura di livello in serbatoio di stoccaggio con sicurezza di sovrappieno/protezione contro il funzionamento a secco	34

10.2	Stazione di pompaggio con funzione di controllo di pompe.....	37
10.3	Misura di portata canale/stramazzo.....	45
11	Diagnostica e service	49
11.1	Verifica periodica	49
11.2	Eliminazione di disturbi.....	49
11.3	Diagnostica, messaggi di errore.....	49
11.4	Aggiornamento del software.....	52
11.5	Come procedere in caso di riparazione.....	52
12	Smontaggio	54
12.1	Sequenza di smontaggio.....	54
12.2	Smaltimento.....	54
13	Certificati e omologazioni	55
13.1	Omologazioni radio	55
13.2	Omologazioni per luoghi Ex	55
13.3	Omologazioni come sicurezza di sovrappieno	55
13.4	Conformità.....	55
13.5	Sistema di management ambientale	55
14	Appendice.....	56
14.1	Dati tecnici	56
14.2	Tavola riassuntiva applicazioni/funzionalità	59
14.3	Dimensioni	62
14.4	Diritti di proprietà industriale.....	64
14.5	Licensing information for open source software	64
14.6	Marchio depositato.....	64

1 Il contenuto di questo documento

1.1 Funzione

Le presenti Istruzioni forniscono le informazioni necessarie per il montaggio, l'allacciamento e la messa in servizio dell'apparecchio, nonché indicazioni importanti per la manutenzione, l'eliminazione dei guasti, la sostituzione di pezzi e la sicurezza dell'utente. Leggerle perciò prima della messa in servizio e conservarle come parte integrante del prodotto nelle immediate vicinanze dell'apparecchio, in modo da poterle consultare all'occorrenza.

1.2 Documento destinato ai tecnici

Queste istruzioni si rivolgono al personale qualificato debitamente istruito che deve poter accedere ai contenuti e procedere alla relativa attuazione.

1.3 Significato dei simboli



ID documento

Questo simbolo sulla copertina di queste istruzioni d'uso rimanda all'ID del documento. Inserendo l'ID del documento sul sito www.vega.com è possibile accedere alla sezione di download per scaricare i diversi documenti.



Informazione, indicazione, consiglio: questo simbolo contrassegna utili informazioni ausiliarie e consigli per un impiego efficace.



Indicazione: questo simbolo contrassegna indicazioni per evitare disturbi, malfunzionamenti, danni agli apparecchi o agli impianti.



Attenzione: l'inosservanza delle informazioni contrassegnate con questo simbolo può provocare danni alle persone.



Avvertenza: l'inosservanza delle informazioni contrassegnate con questo simbolo può provocare seri danni alle persone o causarne il decesso.



Pericolo: l'inosservanza delle informazioni contrassegnate con questo simbolo avrà come conseguenza gravi danni alle persone o il loro decesso.



Applicazioni Ex

Questo simbolo identifica le particolari istruzioni per gli impieghi Ex.



Elenco

Questo punto identifica le singole operazioni di un elenco, non soggette ad una sequenza obbligatoria.



Sequenza operativa

I numeri posti davanti ai passi operativi identificano la sequenza delle singole operazioni.



Smaltimento

Questo simbolo contrassegna particolari istruzioni per lo smaltimento.

2 Criteri di sicurezza

2.1 Personale autorizzato

Tutte le operazioni descritte in questa documentazione devono essere eseguite unicamente da personale qualificato e autorizzato dal gestore dell'impianto.

Per l'uso dell'apparecchio indossare sempre l'equipaggiamento di protezione personale necessario.

2.2 Uso conforme alla destinazione e alle normative

Il VEGAMET 841 è un'unità di controllo universale per il collegamento di un sensore 4 ... 20 mA.

Informazioni dettagliate relative al campo di impiego sono contenute nel capitolo "*Descrizione del prodotto*".

La sicurezza operativa dell'apparecchio è garantita solo da un uso conforme alle normative, secondo le -Istruzioni d'uso- ed eventuali istruzioni aggiuntive.

2.3 Avvertenza relativa all'uso improprio

In caso di utilizzo improprio o non conforme alla destinazione, il prodotto può essere fonte di pericoli connessi alla specifica applicazione, per es. traccimazione del serbatoio in seguito a montaggio o regolazione errati. Ciò può causare danni alle persone, alle cose e all'ambiente e può inoltre compromettere le caratteristiche di protezione dell'apparecchio.

2.4 Avvertenze di sicurezza generali

L'apparecchio è allo stato dell'arte ed è conforme alle prescrizioni e alle direttive in vigore. Può essere utilizzato solo in perfette condizioni tecniche e massima sicurezza operativa. Il gestore è responsabile del funzionamento ineccepibile dell'apparecchio. In caso di impiego con prodotti aggressivi o corrosivi, in cui il malfunzionamento dell'apparecchio può avere conseguenze critiche, il gestore deve predisporre le misure necessarie per assicurarne il corretto funzionamento.

È inoltre compito del gestore garantire, per tutta la durata del funzionamento, che le necessarie misure di sicurezza corrispondano allo stato attuale delle norme in vigore e rispettino le nuove disposizioni.

Le normative di sicurezza di queste istruzioni d'uso, gli standard nazionali s'installazione e le vigenti condizioni di sicurezza e di protezione contro gli infortuni.

Per ragioni di sicurezza e garanzia, gli interventi che vanno oltre le operazioni descritte nelle Istruzioni d'uso possono essere effettuati esclusivamente da personale da noi autorizzato. È espressamente vietata l'esecuzione di modifiche o trasformazioni. Per ragioni di sicurezza è consentito esclusivamente l'impiego degli accessori da noi indicati.

Per evitare pericoli tener conto dei contrassegni e degli avvisi di sicurezza apposti sull'apparecchio.

2.5 Normative di sicurezza per luoghi Ex

Per le applicazioni in aree soggette a rischio di esplosione (Ex) è possibile impiegare unicamente dispositivi con la relativa omologazione Ex. Osservare le avvertenze di sicurezza specifiche per le applicazioni Ex che sono parte integrante della documentazione dello strumento e sono allegate a tutti gli strumenti con omologazione Ex.

3 Descrizione del prodotto

3.1 Struttura

Materiale fornito

La fornitura comprende:

- Unità di controllo VEGAMET 841
- Piastra di montaggio
- Viti/tasselli per il montaggio
- Pressacavi/tappi ciechi (opzionali)
- Foglio informativo "*Documenti e software*" con:
 - numero di serie dell'apparecchio
 - codice QR con link per la scansione diretta
- Foglio informativo "*PIN e codici*" con:
 - Codice di accesso Bluetooth
- Foglio informativo "*Access protection*" con:
 - Codice di accesso Bluetooth
 - Codice di accesso Bluetooth di emergenza
 - Codice apparecchio di emergenza

L'ulteriore volume di fornitura è costituito da:

- Documentazione
 - "*Normative di sicurezza*" specifiche Ex (per esecuzioni Ex)
 - Omologazioni radio
 - Eventuali ulteriori certificazioni



Informazione:

Nelle presenti istruzioni sono descritte anche le caratteristiche opzionali dell'apparecchio. Il volume della fornitura dipende dalla specifica d'ordine.

Componenti

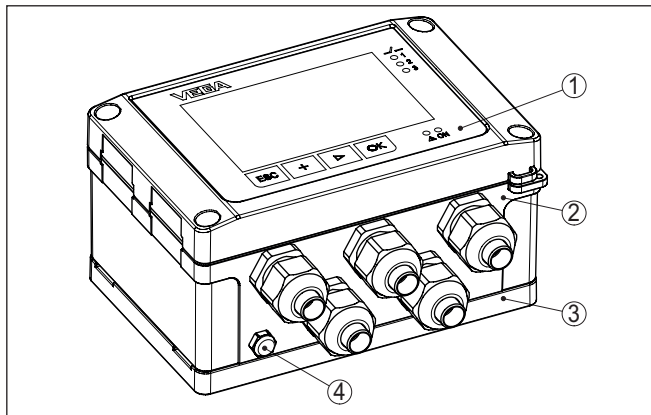


Figura 1: VEGAMET 841

- 1 Unità d'indicazione e di calibrazione
- 2 Custodia con pressacavi e vano di connessione
- 3 Piastra di montaggio
- 4 Ventilazione/compensazione della pressione

Targhetta d'identificazione

La targhetta d'identificazione contiene i principali dati relativi all'identificazione e all'impiego dell'apparecchio:

- Tipo di apparecchio
- Informazioni sulle omologazioni
- Informazioni sulla configurazione
- Dati tecnici
- Numero di serie dell'apparecchio
- Codice QR per l'identificazione dell'apparecchio
- Codice numerico per accesso Bluetooth (opzionale)
- Informazioni sul produttore

Documenti e software

Per trovare i dati dell'ordine, il documento o il software del vostro apparecchio, esistono diverse possibilità:

- Sul sito "www.vega.com" inserire nel campo di ricerca il numero di serie dell'apparecchio.
- Scansionare il codice QR sulla targhetta d'identificazione.
- Aprire la VEGA Tools app e inserire il numero il numero di serie nel campo "**Documentazione**".

**Informazione:**

Se non fosse possibile leggere il numero di serie o il codice QR sulla targhetta d'identificazione, è possibile trovarli anche sulla copertura del display all'interno dell'apparecchio.

3.2 Funzionamento**Campo d'impiego**

L'unità di controllo VEGAMET 841 alimenta il sensore 4 ... 20 mA collegato, elabora i valori di misura e li visualizza. Un display di grandi dimensioni per la visualizzazione dei dati è integrato nella nuova custodia concepita per difficili condizioni sul campo.

Consente la facile realizzazione di controlli di pompe, misure di portata su canali aperti e stramazzi e totalizzatori. Con il VEGAMET 841 è possibile sorvegliare in maniera affidabile valori limite e commutare relè, per es. per una sicurezza di sovrappieno secondo WHG (normativa tedesca).

Grazie alle svariate possibilità che offre, è idonea all'impiego in numerosi settori industriali.

Principio di funzionamento

L'unità di controllo VEGAMET 841 alimenta il sensore collegato e ne interpreta contemporaneamente i segnali di misura. La grandezza di misura desiderata è indicata sul display ed è inoltre fornita all'uscita in corrente integrata per una successiva elaborazione. Il segnale di misura può così essere inoltrato a un indicatore separato o a sistemi di controllo superiori. Sono inoltre incorporati relè di livello per il controllo di pompe e di altri dispositivi.

3.3 Calibrazione**Calibrazione sul posto**

La calibrazione sul posto dell'apparecchio si esegue tramite l'unità d'indicazione e calibrazione integrata.

Calibrazione wireless

Il modulo Bluetooth integrato opzionalmente consente anche una calibrazione wireless del VEGAMET 841 tramite tool di calibrazione standard:

- smartphone/tablet (sistema operativo iOS o Android)
- PC/notebook con Bluetooth LE o adattatore USB Bluetooth (sistema operativo Windows)

**Informazione:**

L'unità d'indicazione e calibrazione integrata non consente l'esecuzione di tutte le impostazioni (per es. quelle per la misura di portata o il controllo di pompe) o la consente in maniera limitata. Per queste applicazioni si consiglia l'impiego di PACTware con il relativo DTM o dell'app VEGA Tools. Una panoramica delle applicazioni e delle funzioni, nonché delle possibilità di calibrazione è riportata nell'appendice.

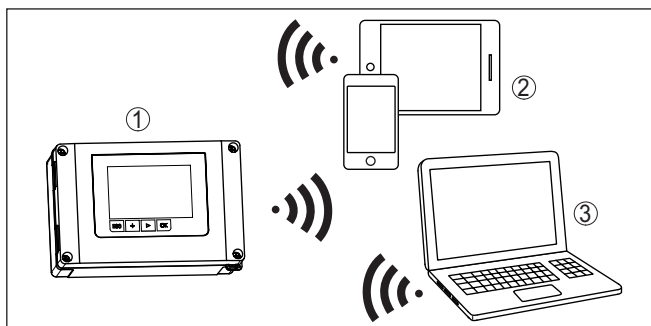


Figura 2: Collegamento wireless a tool di calibrazione standard con Bluetooth LE integrato o alternativamente adattatore USB Bluetooth

- 1 VEGAMET 841
- 2 Smartphone/tablet
- 3 PC/notebook

Imballaggio

Durante il trasporto l'apparecchio è protetto dall'imballaggio. Un controllo in base a ISO 4180 garantisce il rispetto di tutte le esigenze di trasporto previste.

L'imballaggio degli apparecchi è di cartone ecologico e riciclabile. Per le esecuzioni speciali si aggiunge polietilene espanso o sotto forma di pellicola. Smaltire il materiale dell'imballaggio tramite aziende di riciclaggio specializzate.

Trasporto

Per il trasporto è necessario attenersi alle indicazioni relative all'imballaggio di trasporto. Il mancato rispetto può causare danni all'apparecchio.

Ispezione di trasporto

Al ricevimento della merce è necessario verificare immediatamente l'integrità della spedizione ed eventuali danni di trasporto. I danni di trasporto constatati o difetti nascosti devono essere trattati di conseguenza.

Stoccaggio

I colli devono restare chiusi fino al momento del montaggio, rispettando i contrassegni di posizionamento e di stoccaggio applicati esternamente.

Salvo indicazioni diverse, riporre i colli rispettando le seguenti condizioni:

- Non collocarli all'aperto
- Depositarli in un luogo asciutto e privo di polvere
- Non esporli ad agenti aggressivi
- Proteggerli dall'irradiazione solare
- Evitare urti meccanici

Temperatura di trasporto e di stoccaggio

- Temperatura di stoccaggio e di trasporto vedi "*Appendice - Dati tecnici - Condizioni ambientali*"
- Umidità relativa dell'aria 20 ... 85%

3.5 Accessori

Protezione dall'irradiazione solare

La protezione dall'irradiazione solare protegge l'apparecchio dall'irradiazione solare diretta, prevenendo il surriscaldamento dell'elettronica e migliorando la leggibilità del display. Può essere impiegata per il montaggio a parete o su tubo.

Set per il montaggio su tubo

Il set per il montaggio su tubo assicura il fissaggio ottimale e sicuro degli apparecchi in caso di montaggio orizzontale e verticale su tubi.

4 Montaggio

4.1 Avvertenze generali

Possibilità di montaggio

La custodia di campo del VEGAMET 841 ha un grado di protezione IP66/IP67 e Type 4X ed è pertanto idonea al montaggio sia all'aperto, sia all'interno di edifici. L'esecuzione standard è concepita per il montaggio a parete. Opzionalmente è disponibile un adattatore per il montaggio su tubo.

Condizioni ambientali

Lo strumento è idoneo all'impiego in condizioni ambiente normali e ampliate secondo DIN/EN/BS EN/IEC/ANSI/ISA/UL/CSA 61010-1. Può essere impiegato sia all'intero, sia all'esterno.

Evitare l'irradiazione solare diretta o utilizzare l'apposita protezione disponibile opzionalmente.

Prestare attenzione alla conformità alle condizioni ambientali indicate nel capitolo "*Dati tecnici*".

Protezione dall'umidità

Proteggere l'apparecchio dalle infiltrazioni di umidità attuando le misure descritte di seguito.

- utilizzare il cavo consigliato (v. capitolo "*Collegamento all'alimentazione in tensione*")
- serrare bene il pressacavo
- Montare l'apparecchio in modo che i pressacavi siano rivolti verso il basso.
- condurre verso il basso il cavo di collegamento prima del pressacavo

Questo vale soprattutto in caso di montaggio all'aperto, in locali nei quali è prevista la presenza di umidità (per es. in seguito a processi di pulizia) e in serbatoi refrigerati o riscaldati.

Il frontalino va protetto dai colpi, poiché eventuali fessurazioni possono causare l'infiltrazione d'acqua. In questo caso non è più garantita la protezione dalle scariche elettriche.



Avvertimento:

Assicurarsi che nel corso dell'installazione o della manutenzione nell'apparecchio non possano penetrare umidità o sporco.

Per garantire il mantenimento del grado di protezione dell'apparecchio, assicurare che nel corso dell'esercizio il coperchio della custodia sia chiuso ed eventualmente assicurato.

Compensazione della pressione

La compensazione della pressione per la custodia viene realizzata tramite un elemento di compensazione della pressione.



Avviso:

Durante il funzionamento, l'elemento di compensazione della pressione deve essere sempre libero da depositi. Per la pulizia non è consentito l'impiego di uno strumento ad alta pressione.

Montaggio a parete**4.2 Indicazioni di montaggio**

Fissare la piastra di montaggio alla parete con le viti e i tasselli in dotazione secondo la figura seguente. Prestare attenzione che le frecce sulla piastra di montaggio siano rivolte verso l'alto.

Allentare le quattro viti nel coperchio della custodia e ribaltarlo verso sinistra. Fissare l'apparecchio alla piastra di montaggio con le viti (M5) in dotazione.

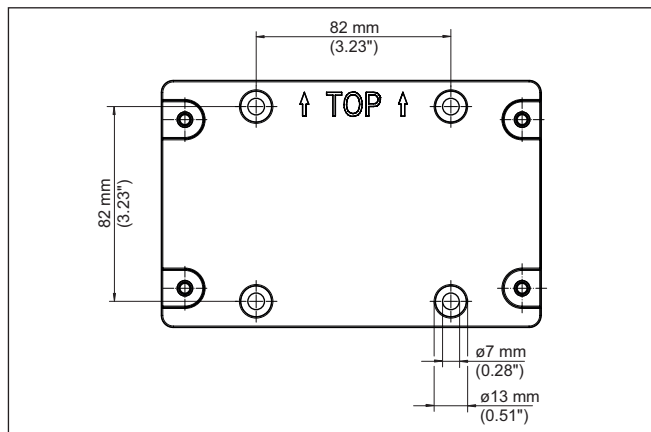


Figura 3: Piastra per montaggio a parete VEGAMET 841

Montaggio su tubo

Per il montaggio su tubo sono necessari gli accessori di montaggio ordinabili opzionalmente. Si tratta di due paia di grappe di fissaggio e quattro viti di montaggio M6 x 100.

Le grappe di fissaggio vengono avvitate alla piastra di montaggio e al tubo secondo la figura seguente.

Allentare le quattro viti nel coperchio della custodia e ribaltarlo verso sinistra. Fissare l'apparecchio alla piastra di montaggio con le viti (M5) in dotazione.

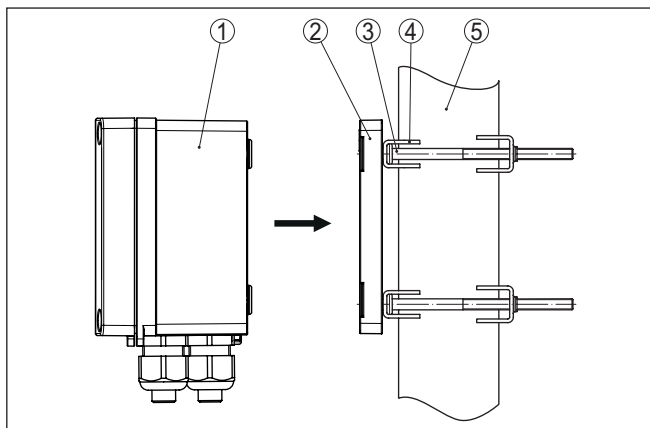


Figura 4: Montaggio su tubo

- 1 VEGAMET 841
- 2 Piastra di montaggio
- 3 4 viti M6 x 100
- 4 Grappe di fissaggio
- 5 Tubo per diametro 29 ... 60 mm (1.14"-2.36")

Montaggio protezione solare

Per proteggere l'apparecchio dall'irradiazione solare diretta, si può impiegare la protezione opzionale. La protezione viene montata semplicemente tra la piastra di montaggio e l'unità di controllo. L'impiego è possibile sia per il montaggio a parete che per quello su tubo.

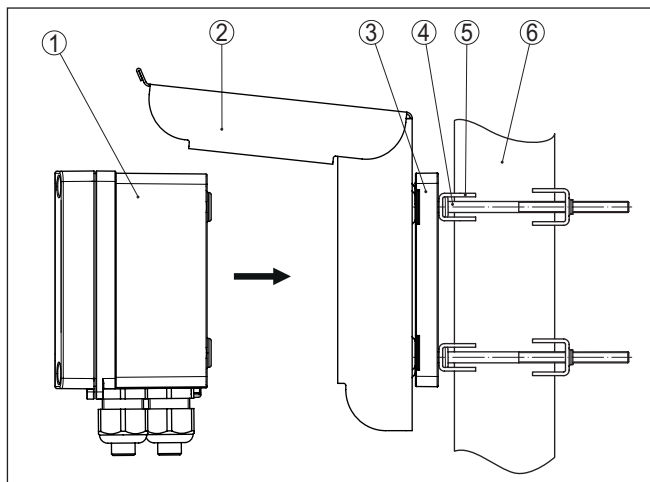


Figura 5: Montaggio della protezione dall'irradiazione solare in caso di montaggio su tubo

- 1 VEGAMET 841
- 2 Protezione dall'irradiazione solare
- 3 Piastra di montaggio
- 4 4 viti M6 x 100
- 5 Grappe di fissaggio
- 6 Tubo per diametro 29 ... 60 mm (1.14"-2.36")

5 Collegamento all'alimentazione in tensione

5.1 Preparazione del collegamento

Normative di sicurezza

Rispettare le seguenti normative di sicurezza:

- Il collegamento elettrico può essere eseguito esclusivamente da personale qualificato adeguatamente addestrato e autorizzato dal gestore dell'impianto.
- Se si temono sovratensioni, occorre installare scaricatori di sovratensione.



Attenzione:

Eseguire il collegamento/la disconnessione unicamente in assenza di tensione.

Alimentazione in tensione

I dati relativi all'alimentazione in tensione sono contenuti nel capitolo "Dati tecnici".

Poiché si tratta di un apparecchio della classe di protezione I, è richiesto l'allacciamento del conduttore di protezione.

Cavo di collegamento

Utilizzare un cavo a sezione circolare. Il diametro del cavo deve essere adeguato al pressacavo impiegato per garantirne la tenuta (grado di protezione IP).

L'alimentazione in tensione viene collegata con un normale cavo, rispettando gli standard d'installazione nazionali.

Per il collegamento del sensore si può utilizzare un comune cavo bifilare.



Avviso:

Le temperature troppo elevate possono danneggiare l'isolamento del cavo. In relazione alla resistenza alla temperatura del cavo nel vano di connessione, oltre alla temperatura ambiente, tenere conto pertanto anche del riscaldamento del sensore stesso.¹⁾

Per l'impiego negli USA/in Canada è consentito esclusivamente l'impiego di cavi con conduttori di rame.

Pressacavi



Attenzione:

Nello stato di fornitura tutte le aperture sono munite di cappucci di protezione dalla polvere. Questi cappucci sono destinati esclusivamente alla protezione nel corso del trasporto e non sono idonei alla protezione nel corso del funzionamento! Le aperture vanno chiuse con pressacavi/tappi ciechi.

I pressacavi, gli adattatori NPT o i tappi ciechi non sono in dotazione e per garantire la compatibilità ambientale della custodia devono essere conformi ai requisiti richiesti. In caso di impiego all'aperto si deve

¹⁾ Con una temperatura ambiente ≥ 50 °C (122 °F), il cavo di collegamento dovrebbe essere predisposto per una temperatura ambiente di almeno 20 °C (36 °F) più elevata.

tener conto della resistenza agli agenti atmosferici degli accessori impiegati. Per essere compatibili con i fori filettati della piastra metallica nella custodia, i pressacavi, gli adattatori NPT e i tappi ciechi devono essere muniti di una filettatura metrica M20.

5.2 Ingresso sensore modo operativo attivo/passivo

Tramite la selezione dei morsetti è possibile scegliere tra modo operativo attivo e passivo dell'ingresso del sensore.

- Nel modo operativo attivo, l'unità di controllo fornisce la tensione d'alimentazione al sensore collegato. L'alimentazione e la trasmissione del valore di misura passano attraverso lo stesso cavo bifilare. Questo modo operativo prevede il collegamento di convertitori di misura senza alimentazione in tensione separata (sensori in esecuzione bifilare).
- Nel funzionamento passivo sarà trasmesso unicamente il valore di misura e non sarà fornita alimentazione al sensore. Questo ingresso è previsto per il collegamento di convertitori con una propria alimentazione in tensione separata (sensori in esecuzione quadrifilare). Il VEGAMET 841 può essere inoltre inserito in un circuito elettrico esistente come un normale amperometro.



Avviso:

Nei VEGAMET 841 in esecuzione Ex l'ingresso passivo non è disponibile.

5.3 Collegamento

Tecnica di collegamento

L'allacciamento dell'alimentazione in tensione e degli ingressi e delle uscite si esegue tramite morsetti a molla.



Informazione:

I conduttori fissi e flessibili con guaina vengono inseriti direttamente nelle aperture dei morsetti. Per i conduttori flessibili senza guaina, infilare un piccolo cacciavite nell'apertura rettangolare e premere per liberare l'apertura. I morsetti si richiuderanno appena si estrae il cacciavite.

Ulteriori informazioni sulla sezione max. dei conduttori sono contenute nei dati tecnici.

Collegamento

Collegare l'apparecchio come descritto nel seguente schema di allacciamento.

5.4 Schema di allacciamento

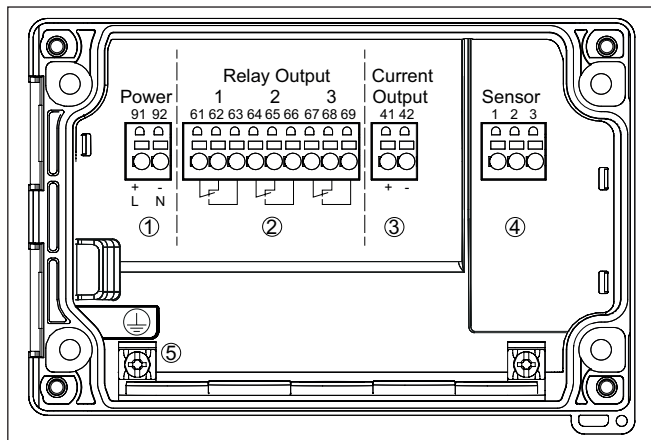


Figura 6: Schema di allacciamento VEGAMET 841

- 1 Alimentazione in tensione dell'unità di controllo
- 2 Uscite a relè 1 ... 3
- 3 Uscita in corrente
- 4 Ingresso sensore (attivo/passivo) con prese per la comunicazione HART
- 5 Morsetto di terra per conduttore di protezione

Dettaglio collegamento sensore 1

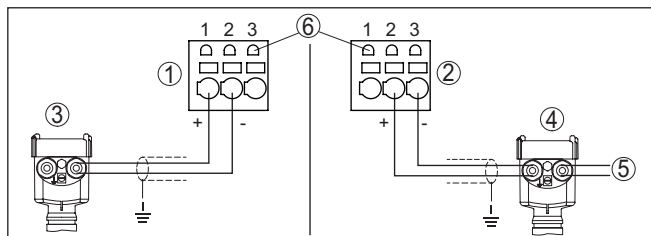


Figura 7: Collegamento ingresso 1 per sensore bifilare/quadrifilare (attivo/passivo)

- 1 Ingresso attivo con alimentazione del sensore per sensore bifilare
- 2 Ingresso passivo senza alimentazione del sensore per sensore quadrifilare²⁾
- 3 Sensore bifilare
- 4 Sensore quadrifilare
- 5 Alimentazione in tensione per sensori quadrifilari
- 6 Prese per la comunicazione HART per l'allacciamento di un VEGACONNECT

5.5 Fase d'avviamento

Dopo l'accensione l'apparecchio esegue innanzitutto un breve auto-test.

- Controllo interno dell'elettronica

²⁾ L'ingresso passivo non è disponibile per le esecuzioni Ex

- I segnali in uscita vengono impostati su avaria, la retroilluminazione del display è di colore rosso

Dopodiché i valori di misura attuali vengono visualizzati e forniti alle uscite. La retroilluminazione del display passa al colore bianco.

6 Protezione di accesso

6.1 Interfaccia radio Bluetooth

Gli apparecchi con interfaccia radio Bluetooth sono protetti dall'accesso esterno indesiderato, per cui il ricevimento di valori di misura e stato e la modifica di impostazioni dell'apparecchio tramite quest'interfaccia sono riservati solamente a persone autorizzate.



Informazione:

Se non è possibile di principio un collegamento all'apparecchio tramite Bluetooth, la comunicazione Bluetooth può essere disattivata. In questo caso non è più possibile alcun accesso tramite app o DTM. La funzione Bluetooth può essere disattivata/attivata alla voce di menu "Funzioni avanzate" al punto "Protezione di accesso - comunicazione Bluetooth".

Codice di accesso Bluetooth

Per l'instaurazione della comunicazione Bluetooth tramite il relativo strumento di calibrazione (smartphone/tablet/notebook) è richiesto un codice di accesso Bluetooth. Questo codice va inserito una sola volta nello strumento di calibrazione in occasione della prima instaurazione della comunicazione, dopodiché è salvato e non deve più essere inserito.

Il codice di accesso Bluetooth è individuale per ciascun apparecchio. È stampato sulla custodia dell'apparecchio ed è riportato anche sul foglio informativo "PIN e codici" allegato all'apparecchio. Il codice di accesso Bluetooth può essere letto anche tramite l'unità d'indicazione e calibrazione.

Il codice di accesso Bluetooth può essere modificato dall'utente dopo la prima instaurazione del collegamento. L'immissione di un codice di accesso Bluetooth errato comporta un tempo di attesa prima di una nuova immissione. Questo tempo di attesa si prolunga dopo ogni ulteriore immissione errata.

Codice di accesso Bluetooth di emergenza

Il codice di accesso Bluetooth di emergenza consente la creazione della comunicazione Bluetooth nel caso in cui non si conosca più il codice di accesso Bluetooth. Questo codice non è modificabile ed è riportato nel foglio informativo "Access protection". In caso di smarrimento di questo documento, il codice di accesso Bluetooth di emergenza può essere richiesto al proprio interlocutore personale fornendo la relativa legittimazione. La memorizzazione e la trasmissione dei codici di accesso Bluetooth di emergenza sono crittografate (algoritmo SHA 256).

6.2 Protezione della parametrizzazione

Le impostazioni (parametri) dell'apparecchio possono essere protette da modifiche indesiderate. Nello stato di fornitura la protezione dei parametri è disattivata, per cui è possibile eseguire tutte le impostazioni.

Codice apparecchio

Per proteggere la parametrizzazione, l'utente può bloccare l'apparecchio tramite un codice apparecchio selezionabile a piacere. In questo

caso, le impostazioni (parametri) possono essere solamente lette, ma non modificate. Il codice apparecchio viene salvato anche nel tool di calibrazione e, diversamente dal codice di accesso Bluetooth, deve essere immesso ogni volta che si desidera sbloccare l'apparecchio. In caso di impiego dell'app di calibrazione o del DTM, il codice apparecchio salvato viene proposto all'utente per lo sblocco.

Codice apparecchio di emergenza

Il codice apparecchio di emergenza consente lo sblocco dell'apparecchio nel caso in cui non si conosca più il codice apparecchio. Questo codice non è modificabile ed è riportato nel foglio informativo "*Access protection*" allegato all'apparecchio. In caso di smarrimento di questo documento, il codice apparecchio di emergenza può essere richiesto al proprio interlocutore personale fornendo la relativa legittimazione. La memorizzazione e la trasmissione dei codici apparecchio sono crittografate (algoritmo SHA 256).

6.3 Memorizzazione del codice in myVEGA

Se l'utente dispone di un account "*myVEGA*", sia il codice di accesso Bluetooth, sia il codice apparecchio vengono salvati anche nel suo account alla voce "*PIN e codici*". Questo semplifica notevolmente l'impiego di altri tool di calibrazione, poiché tramite il collegamento con l'account "*myVEGA*" tutti i codici di accesso Bluetooth e i codici apparecchio vengono sincronizzati automaticamente.

7 Messa in servizio con l'unità d'indicazione e calibrazione integrata

7.1 Sistema di calibrazione

Funzione

L'unità d'indicazione e calibrazione integrata è destinata alla visualizzazione dei valori di misura, alla calibrazione e alla diagnostica del VEGAMET 841. Per la visualizzazione e la calibrazione sono disponibili quattro tasti e un display grafico con retroilluminazione.

L'unità d'indicazione e calibrazione integrata non consente l'esecuzione di tutte le impostazioni (per es. quelle per la misura di portata o il controllo di pompe) o la consente in maniera limitata. Per queste applicazioni si consiglia l'impiego di PACTware con il relativo DTM o dell'app VEGA Tools. Una panoramica tabellare delle relative applicazioni e funzioni è riportata nell'appendice.

Elementi d'indicazione e di servizio

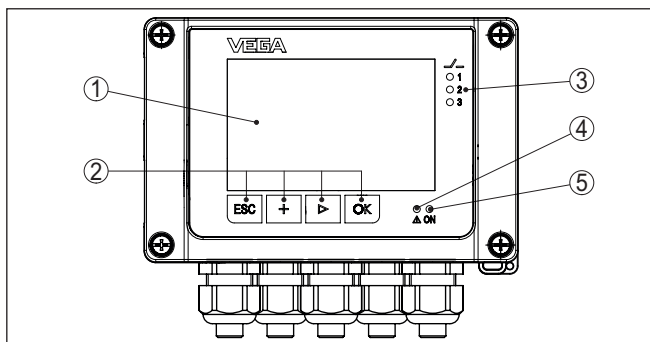


Figura 8: Elementi d'indicazione e di servizio

- 1 Display LC
- 2 Tasti di servizio
- 3 Indicazione di stato relè
- 4 Indicazione di stato segnalazione di disturbo
- 5 Indicazione di stato -condizione di pronto-

Prese per la comunicazione HART

Tramite le prese per la comunicazione HART integrate nei morsetti è possibile eseguire una parametrizzazione dei sensori HART collegati senza interruzione del circuito di misura. La resistenza (230 Ω) necessaria a questo scopo è integrata nel VEGAMET 841. Le prese hanno un diametro interno di 2 mm per l'allacciamento diretto di un VEGACONNECT o di un altro modem HART. La calibrazione del sensore collegato si esegue tramite l'app VEGA Tools e PACTware con il relativo DTM.

Funzioni dei tasti

Tasto	Funzione
[OK]	Accesso al livello di menu Accesso alla voce di menu selezionata Modifica di parametri Memorizzazione del valore

Tasto	Funzione
[>]	Passaggio da una visualizzazione del valore di misura all'altra Navigazione nelle voci di menu Selezione della posizione da modificare
[+]	Modifica di valori dei parametri
[ESC]	Ritorno al menu superiore Interruzione dell'immissione

Funzioni temporali

Azionando una volta i tasti [+]- e [->] il valore cambia di una cifra/il cursore si sposta di un punto. Tenendo premuti i tasti per oltre 1 s il cambiamento è progressivo.

Trascorsi ca. 60 minuti dall'ultimo azionamento di un tasto, scatta un ritorno automatico all'indicazione del valore di misura. I valori non ancora confermati con [OK] vanno perduti.

7.2 Visualizzazione dei valori di misura e delle voci di menu

Visualizzazione del valore di misura

La visualizzazione del valore di misura visualizza il valore d'indicazione digitale, il nome del punto di misura (TAG del punto di misura) e l'unità. È inoltre possibile visualizzare un grafico a barre analogico. È possibile configurare fino a tre visualizzazioni del valore di misura con max. tre diversi valori di misura. In caso di controllo di pompe attivato, è disponibile una barra di stato supplementare con l'indicazione delle relative pompe.

I valori di misura vengono visualizzati conformemente alla seguente rappresentazione:

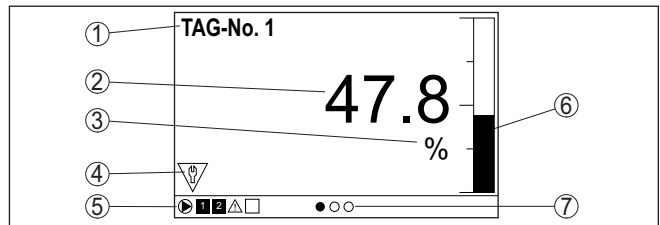


Figura 9: Esempio di visualizzazione del valore di misura (valore di misura con grafico a barre)

- 1 Denominazione punto di misura
- 2 Valore di misura
- 3 Unità
- 4 Segnalazione di stato secondo NAMUR NE 107
- 5 Barra dello stato in caso di controllo di pompe
- 6 Diagramma a barre del valore di misura
- 7 Visualizzazione del valore di misura attiva

Visualizzazione dello stato/retroilluminazione

Il display è corredato di retroilluminazione per facilitare la lettura. Funge contemporaneamente da visualizzazione dello stato visibile anche a grande distanza. Nello stato di fornitura il colore della retroilluminazione cambia conformemente a NAMUR NE 107:

- **bianco:** funzionamento ineccepibile
- **rosso:** guasto, errore, avaria
- **arancione:** controllo di funzionamento
- **blu:** manutenzione necessaria
- **giallo:** fuori specifica

Alternativamente l'indicazione dello stato può visualizzare anche individualmente lo stato d'intervento dei relè o campi del valore di misura con colori liberamente definibili. È possibile visualizzare con diversi colori fino a cinque campi del valore di misura ad es. in funzione del livello. Come ulteriore opzione di segnalazione, la retroilluminazione può essere impostata anche in modalità lampeggiante in qualsiasi colore.



Informazione:

La configurazione di questa segnalazione a colori individuale si effettua con PACTware/DTM o l'app VEGA Tools.

Visualizzazione delle voci di menu

Le voci di menu vengono visualizzate conformemente alla seguente rappresentazione:

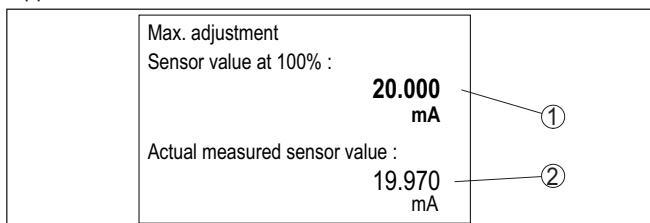


Figura 10: Visualizzazione delle voci di menu (esempio)

- 1 Valore di misura del sensore al 100%
- 2 Valore di misura attuale del sensore

7.3 Panoramica dei menu

Punto di misura

Descrizione	Impostazioni base
Attenuazione	Impostazione del tempo per l'attenuazione
Linearizzazione	Impostazioni per la linearizzazione
Taratura	Impostazioni per la taratura
Cambiamento di scala	Impostazioni per il cambiamento di scala
Uscite	Impostazioni di relè/uscite in corrente

Visualizzazione

Descrizione	Impostazioni base
Numero di visualizzazioni del valore di misura	Numero di visualizzazioni del valore di misura visualizzate
Visualizzazione del valore di misura	Impostazioni per le visualizzazioni del valore di misura, cambio automatico della visualizzazione del valore di misura

Descrizione	Impostazioni base
Opzioni	Opzioni di visualizzazione, ad es. luminosità, contrasto, illuminazione
Lingua del menu	Impostazioni della lingua

Funzioni avanzate

Descrizione	Impostazioni base
Relè d'avaria	Attivare/disattivare relè d'avaria
Protezione di accesso	Protezione di accesso per Bluetooth e protezione della parametrizzazione
Reset	Reset dell'apparecchio

Diagnostica

Descrizione	Impostazioni base
Stato	Indicazione di stato, per es. apparecchio, sensore, relè
Simulazione	Funzione di simulazione
TAG apparecchio	Visualizzazione del nome dell'apparecchio
Informazioni sull'apparecchio	Informazioni sull'apparecchio, per es. numero di serie

7.4 Sequenza della messa in servizio

Parametrizzazione

La parametrizzazione adegua l'apparecchio alle condizioni d'impiego. In primo luogo è necessario eseguire la taratura dei punti di misura. In molti casi è opportuno eseguire un cambiamento di scala dei valori misura alla grandezza e unità desiderate, tenendo eventualmente conto di una curva di linearizzazione. Ulteriori possibili funzioni sono l'adeguamento dei punti d'intervento a relè o l'impostazione di un'attenuazione per lo smorzamento del valore di misura.



Informazione:

L'utilizzo del PACTware e del relativo DTM o dell'app VEGA Tools consente di eseguire impostazioni aggiuntive, non realizzabili o realizzabili limitatamente con l'unità d'indicazione e calibrazione integrata. La comunicazione avviene attraverso l'interfaccia Bluetooth integrata.

Applicazioni

In laboratorio l'apparecchio è configurato per applicazioni universali. L'app VEGA Tools o il DTM consentono di impostare e configurare le seguenti applicazioni:

- Universale
- Livello - Serbatoio di stoccaggio
- Pozzo
- Stazione di pompaggio
- Stazione di sollevamento acque reflue
- Misura di portata canale/stramazzo

**Informazione:**

Nell'appendice è disponibile una panoramica delle applicazioni e delle funzioni disponibili

Menu principale

Il menu principale è suddiviso in quattro sezioni con la seguente funzionalità:

- **Punto di misura:** comprende impostazioni per la taratura, la linearizzazione, il cambiamento di scala, le uscite a relè, ...
- **Visualizzazione:** comprende impostazioni per la rappresentazione del valore di misura
- **Funzioni avanzate:** comprende impostazioni per il relè d'avaria, la protezione di accesso, il reset, ...
- **Diagnostica** comprende informazioni sul tipo di apparecchio, sullo stato, ...

7.4.1 Punto di misura**Attenuazione**

Per sopprimere oscillazioni del valore di misura, causate per es. da superfici agitate del prodotto, impostare un'attenuazione compresa fra 0 e 999 secondi. Tenere presente che in questo modo rallenta anche il tempo di reazione della misurazione e che il sensore reagisce con ritardo a rapide variazioni del valore di misura. In linea di massima sono sufficienti pochi secondi per attenuare l'indicazione del valore di misura.

Linearizzazione

È necessario eseguire la linearizzazione di tutti i sensori il cui volume non aumenta linearmente con l'altezza di livello, per es. serbatoi cilindrici orizzontali o serbatoi sferici. Esistono a questo scopo apposite curve di linearizzazione, che indicano il rapporto fra altezza percentuale di livello e volume del serbatoio. Attivando l'idonea curva sarà visualizzato il corretto volume percentuale del serbatoio. Se non si desidera il valore percentuale, bensì per esempio espresso in litri o in chilogrammi, è possibile impostare un valore scalare.

Per l'allestimento di una misura di portata si deve scegliere una curva di linearizzazione adeguata alle condizioni strutturali. Sono disponibili curve come Venturi, stramazzone triangolare, È inoltre possibile archiviare tramite DTM curve di linearizzazione individuali liberamente programmabili.

Taratura

Con la taratura il valore di misura del sensore collegato sarà convertito in un valore percentuale. Questo passo di conversione consente di rappresentare qualsiasi campo di valori d'ingresso in un campo relativo (da 0% fino a 100%).

I valori percentuali possono essere impiegati per la visualizzazione sul display, per l'utilizzo diretto in un'uscita o per l'ulteriore conversione tramite linearizzazione o cambiamento di scala.

In caso d'impiego dell'unità d'indicazione e calibrazione, l'unità di taratura è sempre "mA". In caso d'impiego di PACTware/DTM o dell'app VEGA Tools è possibile selezionare altre unità. In caso di attivazione, queste unità vengono visualizzate anche sul display.

Taratura di min. (serbatoio vuoto)

Se si desidera impiegare l'attuale livello misurato come valore 0%, selezionare la voce di menu "Assumere" (taratura live ovv. taratura con prodotto). Se la taratura deve avvenire indipendentemente dal livello misurato, selezionare l'opzione "Modificare". Inserire quindi la relativa corrente in mA per il serbatoio vuoto (0%) (taratura a secco ovv. taratura senza prodotto).

Taratura di max. (serbatoio pieno)

Se si desidera impiegare l'attuale livello misurato come valore 100%, selezionare la voce di menu "Assumere" (taratura live ovv. taratura con prodotto). Se la taratura deve avvenire indipendentemente dal livello misurato, selezionare l'opzione "Modificare". Inserire quindi la relativa corrente in mA per il serbatoio pieno (100%) (taratura a secco ovv. taratura senza prodotto).

Cambiamento di scala

Per cambiamento di scala s'intende la conversione del valore di misura in una determinata grandezza e unità di misura. Il valore percentuale linearizzato è il segnale sorgente impiegato per il cambiamento di scala. Sul display, invece del valore percentuale, può quindi essere visualizzato per esempio il volume in litri. Sono possibili valori compresi tra -9999999 e +9999999.

Uscite - uscite a relè

Complessivamente sono disponibili tre relè. Il relè 1 è già correlato al punto di misura, il relè 2 è liberamente disponibile e non è ancora correlato ad alcuna funzione. Per poter utilizzare il relè 2 bisogna prima attivarlo. Il relè 3 è configurato in laboratorio come relè d'avaria, ma in alternativa può essere configurato anche come ulteriore relè di lavoro.

Per utilizzare un'uscita a relè è necessario selezionare innanzitutto il modo operativo ("*Sicurezza di sovrappieno/protezione contro il funzionamento a secco*").

- **Sicurezza di troppo-pieno:** il relè si diseccita se il prodotto sale al di sopra del livello max. (condizione di funzionamento in sicurezza), si eccita nuovamente quando il prodotto scende sotto al livello min. (punto di eccitazione < punto di diseccitazione)
- **Protezione contro il funzionamento a secco:** il relè si diseccita se il prodotto scende al di sotto del min. livello (condizione di funzionamento in sicurezza), si eccita nuovamente al superamento del max. livello (punto di eccitazione > punto di diseccitazione)

Ulteriori modi operativi come "*Controllo di pompe*", "*Finestra d'intervento*", "*Portata*" e "*Tendenza*" si possono impostare esclusivamente tramite PACTware/DTM o con l'app VEGA Tools.

Nella voce di menu "*Grandezza di riferimento*" si definisce quale valore di misura funge da segnale in ingresso per il relè (Percentuale/Lin. percentuale/Scalato).

Nel "*Punto d'intervento*" si inseriscono i valori per l'eccitazione e la diseccitazione del relè.

Nella voce di menu "*Comportamento in caso di anomalia*" si definisce come si comporta il relè in caso di anomalia del punto di misura correlato. Si può scegliere se lo stato d'intervento del relè debba rimanere invariato o se il relè si diseccita.

Uscite - uscita in corrente L'uscita in corrente serve per il trasferimento del valore di misura a un sistema superiore, per es. a un PLC, a un sistema di controllo di processo o a una visualizzazione del valore di misura. Si tratta di un'uscita attiva, cioè la corrente è messa a disposizione attivamente. Di conseguenza l'elaborazione deve avere un ingresso di corrente passivo. Nel caso in cui l'uscita in corrente non venga utilizzata, può essere disattivata nella prima voce di menu.

La caratteristica dell'uscita in corrente può essere impostata su 0 ... 20 mA, 4 ... 20 mA o sui valori invertiti. È inoltre possibile adeguare alle esigenze il comportamento in caso di disturbo e selezionare la grandezza di riferimento alla quale fare riferimento.

7.4.2 Visualizzazione

Numero di visualizzazioni del valore di misura La visualizzazione può visualizzare contemporaneamente fino a tre valori di misura diversi e liberamente configurabili. In aggiunta possono essere configurate fino a tre diverse visualizzazioni del valore di misura, selezionabili tramite i tasti freccia. In alternativa, le visualizzazioni del valore di misura possono essere anche visualizzate automaticamente in successione a un ritmo di ca. 3 secondi.

Nella voce di menu "*Visualizzazione - Numero di visualizzazioni del valore di misura*" è possibile configurare quante visualizzazioni del valore di misura vanno visualizzate.

Visualizzazione del valore di misura 1 ... 3 Nella voce di menu "*Visualizzazione - Visualizzazione del valore di misura*" viene configurato il contenuto della visualizzazione del valore di misura. In una finestra è possibile visualizzare fino a 3 diversi valori di misura. Per ciascun valore di misura è possibile configurare quale valore compare (percentuale, scalato, valore sensore, ...). Si può inoltre configurare il formato di visualizzazione (numero di cifre dopo la virgola). Parallelamente al valore di misura si può visualizzare anche un grafico a barre (disponibile solo in caso di rappresentazione di un solo valore di misura).

Opzioni - Luminosità Nella voce di menu "*Visualizzazione - Opzioni - Luminosità*" è possibile impostare la luminosità della retroilluminazione.

Opzioni - Contrasto Nella voce di menu "*Visualizzazione - Opzioni - Contrasto*" è possibile impostare il contrasto del display.

Opzioni - Illuminazione Nella voce di menu "*Visualizzazione - Opzioni - Illuminazione*" è possibile scegliere tra due opzioni: "*Sempre accesa*" o "*Spegnimento automatico*" (dopo due minuti). Selezionando l'impostazione "*Spegnimento automatico*", l'illuminazione viene accesa per due minuti non appena si preme un tasto a piacere.

Lingua del menu Alla voce di menu "*Visualizzazione - Lingua del menu*" è possibile impostare la lingua desiderata, scegliendo fra le seguenti lingue:

- Tedesco
- Inglese
- Francese
- Spagnolo

- Portoghese
- Italiano
- Olandese
- Russo
- Cinese
- Giapponese
- Turco

7.4.3 Funzioni avanzate

Relè d'avaria

Il relè 3 può essere configurato a piacere come ulteriore relè di lavoro o come relè d'avaria. In questa voce di menu è possibile attivare o disattivare il relè d'avaria. Se si desidera configurare il relè 3 come relè di lavoro, alla disattivazione come relè d'avaria deve seguire l'attivazione come relè di lavoro. Questo avviene nella voce di menu "*Punto di misura - Relè 3*".

Protezione di accesso - Comunicazione Bluetooth

In questa voce di menu è possibile attivare o disattivare la comunicazione Bluetooth. In caso di comunicazione Bluetooth disattivata, non è più possibile un collegamento tramite app o DTM.

Ulteriori dettagli sono contenuti nel capitolo "*Protezione di accesso*".

Protezione di accesso - Codice di accesso Bluetooth

Per la protezione dall'accesso non autorizzato, la comunicazione Bluetooth è codificata. Qui viene visualizzato, e può essere modificato a piacere, il codice di accesso Bluetooth necessario per la comunicazione.



Avviso:

Il codice di accesso Bluetooth individuale di laboratorio dell'apparecchio è riportato sulla custodia dell'apparecchio e sul foglio informativo allegato "*PIN e codici*". Se è stato modificato dall'utente e non è più noto, l'accesso è possibile solamente tramite il codice di accesso Bluetooth di emergenza riportato sul foglio informativo allegato "*Access protection*".

Ulteriori dettagli sono contenuti nel capitolo "*Protezione di accesso*".

Protezione di accesso - Protezione della parametrizzazione

I parametri dell'apparecchio possono essere protetti da modifiche indesiderate o involontarie tramite l'immissione di un codice apparecchio.

In caso di protezione della parametrizzazione attivata, è possibile selezionare e visualizzare le singole voci di menu, ma non modificare i parametri.

L'abilitazione della calibrazione dell'apparecchio è possibile anche in qualsiasi voce del menu immettendo il codice apparecchio.



Avviso:

Il codice apparecchio di laboratorio è "000000". Se è stato modificato dall'utente e non è più noto, l'accesso è possibile solamente tramite il codice apparecchio di emergenza riportato sul foglio informativo allegato "*Access protection*".

**Avvertimento:**

In caso di parametrizzazione protetta, è bloccata anche la calibrazione tramite l'app VEGA Tools, PACTware/DTM e altri sistemi.

Ulteriori dettagli sono contenuti nel capitolo "*Protezione di accesso*".

Reset

In caso di reset alle impostazioni di base, tutte le impostazioni vengono riportate ai valori di fabbrica, eccetto la lingua e il codice di accesso Bluetooth. A piacere è possibile anche riavviare l'apparecchio.

7.4.4 Diagnostica**Stato**

Se l'apparecchio visualizza una segnalazione di anomalia, tramite la voce di menu "*Diagnostica - Stato*" è possibile richiamare ulteriori informazioni sull'anomalia. Inoltre è possibile la visualizzazione dello stato del sensore con corrente in ingresso, dello stato dei relè, della relativa durata di eccitazione e del numero di eccitazioni, nonché l'esecuzione di un reset dei contatori.

Simulazione

La simulazione di un valore di misura consente di controllare le uscite e le unità collegate a valle. Può essere applicata al valore del sensore, al valore percentuale, al valore percentuale lin. e al valore scalare.

**Avviso:**

I componenti dell'impianto a valle (valvole, pompe, motori, controlli) sono influenzati dalla simulazione, per cui possono presentarsi stato operativi dell'impianto non desiderati. Il valore simulato resta attivo finché la modalità di simulazione viene disattivata. Dopo ca. 60 minuti la simulazione viene disattivata automaticamente.

TAG apparecchio

Con il TAG apparecchio è possibile attribuire al VEGAMET 841 una denominazione precisa e univoca tramite DTM/VEGA Tools. Questa funzione è particolarmente raccomandata nel caso di grossi impianti con tutta una serie di apparecchi e relativa documentazione.

Informazioni sull'apparecchio

La voce di menu "*Informazioni sull'apparecchio*" fornisce il nome e il numero di serie dell'apparecchio, nonché la versione hardware e software.

8 Messa in servizio con smartphone/tablet (Bluetooth)

Requisiti del sistema

Assicurarsi che lo smartphone/il tablet soddisfi i seguenti requisiti di sistema:

- sistema operativo: iOS 13 o successivo
- sistema operativo: Android 5.1 o successivo
- Bluetooth 4.0 LE o successivo

Scaricare sullo smartphone o sul tablet l'app VEGA Tools dall'"Apple App Store", dal "Google Play Store" o dal "Baidu Store".

Creare il collegamento

8.2 Creazione del collegamento

Avviare l'app VEGA Tools e selezionare la funzione "Messa in servizio". Lo smartphone/il tablet cerca automaticamente apparecchi nelle vicinanze in grado di comunicare tramite Bluetooth.

Vengono elencati gli apparecchi trovati e la ricerca continua automaticamente.

Selezionare l'apparecchio desiderato dalla lista.

Non appena è stato stabilito il collegamento Bluetooth con un apparecchio, l'indicatore a LED del relativo apparecchio si accende per quattro volte (colore blu).

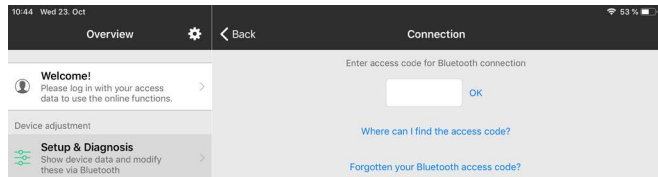
Compare il messaggio "Creazione collegamento in corso".

Autenticazione

In occasione della prima instaurazione del collegamento, il tool di calibrazione e l'unità di controllo devono autenticarsi a vicenda. Una volta eseguita correttamente l'autenticazione è possibile instaurare i successivi collegamenti senza necessità di ripeterla.

Inserire il codice di accesso Bluetooth

Nella successiva finestra di menu inserire per l'autenticazione il codice di accesso Bluetooth di 6 cifre. Il codice è riportato sulla custodia dell'apparecchio e sul foglio informativo "PIN e codici" nell'imballaggio dell'apparecchio.



Avviso:

Se si immette un codice errato, prima di poter effettuare la successiva immissione deve trascorrere un certo intervallo di tempo che si allunga sempre più dopo ogni ulteriore immissione errata.

Sullo smartphone/sul tablet viene visualizzato il messaggio "In attesa di autenticazione".

Collegamento creato

Una volta instaurato il collegamento, sul tool di calibrazione compare il menu di servizio.

Se il collegamento Bluetooth viene interrotto, per es. in caso di distanza eccessiva tra i due apparecchi, compare una notifica sul tool di calibrazione che scompare nuovamente una volta ristabilito il collegamento.

Modificare il codice apparecchio

La parametrizzazione dell'apparecchio è possibile solamente se la relativa protezione è disattivata. Nello stato di fornitura la protezione della parametrizzazione è disattivata e può essere attivata in qualsiasi momento.

È consigliabile impostare un codice apparecchio personale di 6 cifre selezionando il menu "Funzioni avanzate", "Protezione di accesso", voce di menu "Protezione della parametrizzazione".

8.3 Parametrizzazione**Immissione dei parametri**

Il menu di servizio è suddiviso in due parti:

A sinistra si trova la sezione di navigazione con i menu "Messa in servizio", "Funzioni avanzate" e "Diagnostica".

La voce di menu selezionata è evidenziata con una barra colorata e viene visualizzata sulla parte destra dello schermo.

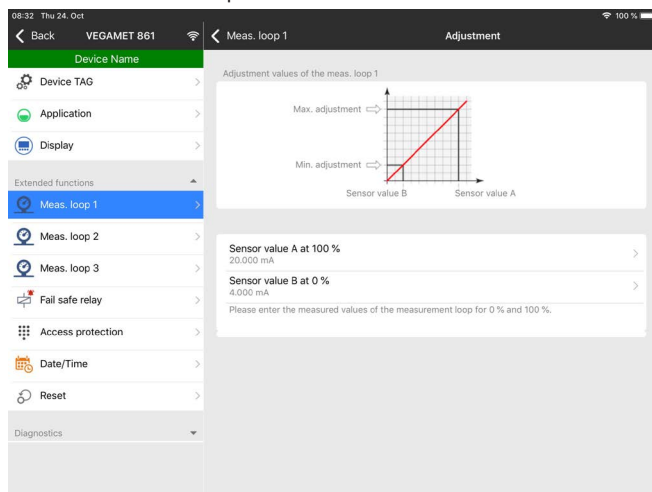


Figura 11: Esempio di una schermata dell'app - messa in servizio, taratura

Immettere i parametri desiderati e confermarli tramite la tastiera o il campo di editazione. A questo punto le immissioni sono attive nell'apparecchio.

Per terminare il collegamento chiudere l'app.

9 Messa in servizio con PC/notebook (Bluetooth)

9.1 Operazioni preliminari

Requisiti del sistema

Assicurarsi che il PC/notebook soddisfi i seguenti requisiti di sistema:

- Sistema operativo Windows 10 o più successivo
- DTM Collection 10/2020 o successiva
- Bluetooth 4.0 LE o successivo

Attivazione del collegamento Bluetooth

Attivare il collegamento Bluetooth tramite l'assistente di progetto.



Avviso:

I sistemi più datati non dispongono sempre di Bluetooth LE integrato. In questi casi è necessario un adattatore USB Bluetooth che si attiva tramite l'assistente di progetto.

Dopo l'attivazione del Bluetooth integrato oppure dell'adattatore USB Bluetooth, il sistema trova gli apparecchi con funzione Bluetooth e li inserisce nell'albero di progetto.

9.2 Creazione del collegamento

Creare il collegamento

Selezionare nell'albero di progetto l'apparecchio desiderato per la parametrizzazione online.

Autenticazione

In occasione della prima instaurazione del collegamento, il tool di calibrazione e l'unità di controllo devono autenticarsi a vicenda. Una volta eseguita correttamente l'autenticazione è possibile instaurare i successivi collegamenti senza necessità di ripeterla.

Inserire il codice di accesso Bluetooth

Nella successiva finestra di menu inserire per l'autenticazione il codice di accesso Bluetooth di 6 cifre.

Il codice è riportato sul foglio informativo "PIN e codici" nell'imballaggio dell'apparecchio:

**Avviso:**

Se si immette un codice errato, prima di poter effettuare la successiva immissione deve trascorrere un certo intervallo di tempo che si allunga sempre più dopo ogni ulteriore immissione errata.

Sul PC viene visualizzato il messaggio "In attesa di autenticazione".

Collegamento creato

Una volta creato il collegamento compare il DTM.

Se il collegamento viene interrotto, per es. in caso di distanza eccessiva tra unità di controllo e PC, compare una notifica sul PC che scompare nuovamente una volta ristabilito il collegamento.

Modificare il codice apparecchio

La parametrizzazione dell'apparecchio è possibile solamente se la relativa protezione è disattivata. Nello stato di fornitura la protezione della parametrizzazione è disattivata e può essere attivata in qualsiasi momento.

È consigliabile impostare un codice apparecchio personale di 6 cifre selezionando il menu "Funzioni avanzate", "Protezione di accesso", voce di menu "Protezione della parametrizzazione".

9.3 Parametrizzazione**Presupposti**

Per la parametrizzazione dell'apparecchio tramite un PC Windows sono necessari il software di configurazione PACTware e un driver dell'apparecchio idoneo (DTM), conforme allo standard FDT. L'attuale versione PACTware e tutti i DTM disponibili sono raccolti in una DTM Collection. È inoltre possibile integrare i DTM in altre applicazioni quad conformemente allo standard FDT.

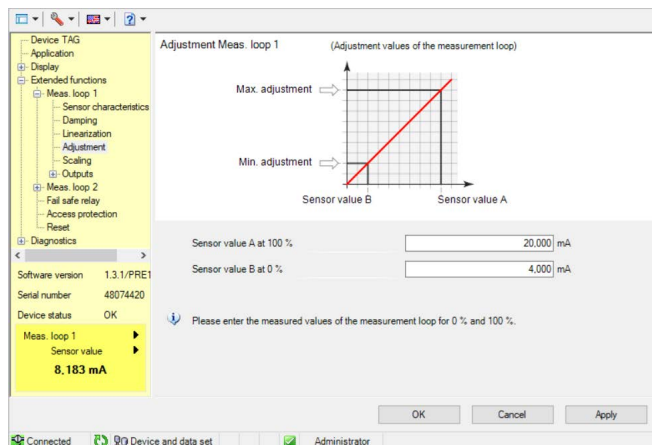


Figura 12: Esempio di schermata DTM - Taratura

10 Applicazioni e funzioni

L'unità di controllo contiene applicazioni e funzioni preimpostate che possono essere adeguate rapidamente tramite un assistente di applicazione utilizzando PACTware/DTM o l'app VEGA Tools. Le seguenti applicazioni/funzioni sono qui descritte a titolo d'esempio.

- Misura di livello in serbatoio di stoccaggio con sicurezza di sovrappieno/protezione contro il funzionamento a secco.
- Stazione di pompaggio con funzione di controllo di pompe
- Misura di portata canale/stramazzo

10.1 Misura di livello in serbatoio di stoccaggio con sicurezza di sovrappieno/protezione contro il funzionamento a secco.

Applicazione

L'altezza di livello è rilevata da un sensore e viene trasmessa all'unità di controllo mediante il segnale 4 ... 20 mA. Qui si esegue una taratura che converte il valore in ingresso fornito dal sensore in un valore percentuale.

A seconda della geometria del serbatoio, il volume del serbatoio non aumenta linearmente con l'altezza di livello, per es. in caso di serbatoio cilindrico orizzontale. Qui si può tuttavia eseguire una compensazione, selezionando la curva di linearizzazione integrata nell'apparecchio, che indica il rapporto fra altezza di livello percentuale e volume del serbatoio. Se si desidera visualizzare il livello in litri occorre anche eseguire un cambiamento di scala. Il valore percentuale linearizzato sarà così convertito in un volume, per es. con l'unità di misura litri.

Il carico e lo scarico si controllano mediante i relè 1 e 2 integrati nell'unità di controllo. Durante il carico s'imposta il modo operativo del relè "*Sicurezza di sovrappieno*". Il relè si disecciterà al superamento del massimo livello (condizione di funzionamento in sicurezza) e si ecciterà nuovamente se si scende sotto il livello min. (punto d'eccitazione < punto di diseccitazione). Durante lo scarico il modo operativo sarà la "*Protezione contro il funzionamento a secco*". Il relè si disecciterà se si scende al di sotto del livello min. (condizione di funzionamento in sicurezza), al superamento del livello max. si ecciterà nuovamente (punto di eccitazione > punto di diseccitazione).

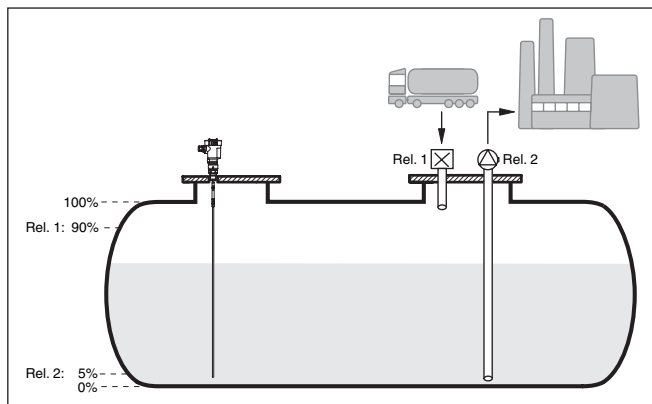


Figura 13: Esempio di misura di livello in un serbatoio cilindrico orizzontale

10.1.1 Messa in servizio

Un assistente di applicazione conduce attraverso le più comuni possibilità di selezione. Ulteriori opzioni applicative sono disponibili sulle relative pagine del DTM / della app. Una descrizione dettagliata di tutte le opzioni applicative disponibili è contenuta nella guida in linea del DTM.

Nell'assistente di applicazione sono previsti i seguenti passaggi:

Scelta dell'applicazione

Selezionare tra le opzioni offerte l'applicazione "Livello serbatoio di stoccaggio".

Assegnare il nome del punto di misura

Assegnare al punto di misura una designazione univoca, in modo che non possa essere confuso con altri punti di misura.

Definire i valori caratteristici del sensore

Per ottenere la massima precisione, il campo di misura adeguato all'applicazione va impostato direttamente nel sensore. Questo campo di misura deve essere archiviato un'altra volta nell'assistente insieme al tipo di sensore e all'unità di misura.

Linearizzazione

Selezionare il tipo di linearizzazione a seconda del serbatoio (lineare, serbatoio cilindrico orizzontale, serbatoio sferico).

Definire i valori di taratura

Immettere i valori di taratura del punto di misura per 0% e per 100%.

Cambiamento di scala

Inserire la grandezza di misura e l'unità (ad es. volume e m^3) e i relativi valori di cambiamento di scala per 100% e 0% (ad es. 100 m^3 , 0 m^3).

Configurare il relè

Selezionare innanzitutto il modo operativo desiderato per il relè ("*sicurezza di sovrappieno, protezione contro il funzionamento a secco, finestra d'intervento ON/OFF*"). Definire inoltre le relative grandezze di riferimento per i punti d'intervento ("*percentuale, percentuale lin., scallare*") e il comportamento in caso di avaria ("*stato d'intervento OFF, mantenere valore*"). Infine assegnare i valori per il punto d'intervento superiore e inferiore.

Configurare la visualizzazione del valore di misura

Da ultimo è possibile configurare quali e quanti valori di misura vanno visualizzati sul display. Si possono inoltre definire la base del valore d'indicazione, il formato e il grafico a barre opzionale.

10.1.2 Esempio di applicazione**Descrizione**

Un serbatoio cilindrico orizzontale ha una capienza di 10.000 litri. La misura si esegue con un sensore di livello a microonde guidate. Il carico da un'autobotte è controllato dal relè 1 e da una valvola (sicurezza di sovrappieno). Lo svuotamento è eseguito con una pompa ed è controllato dal relè 2 (protezione contro il funzionamento a secco). La max. quantità di riempimento deve essere pari al 90% dell'altezza di livello, che in un serbatoio normalizzato corrisponde a 9475 litri. La min. altezza di livello deve essere impostata su 5% e corrisponde a 194 litri. La quantità del carico deve essere indicata sul display dell'apparecchio in litri.

Linearizzazione

Per visualizzare correttamente la quantità di carico percentuale selezionare sotto "*Punto di misura - Curva di linearizzazione*" la voce "*Serbatoio cilindrico orizzontale*".

Taratura

Eseguire la taratura nell'unità di controllo come descritto al capitolo "*Operazioni per la messa in servizio*". Non deve essere eseguita nessun'altra taratura nel sensore stesso. Per la taratura di max. riempire il serbatoio fino alla massima altezza desiderata e rilevare il valore attuale misurato. Se ciò non fosse possibile, in alternativa è possibile immettere il corrispondente valore del sensore. Per la taratura di min. svuotare il serbatoio fino all'altezza minima oppure impostare il corrispondente valore del sensore.

Cambiamento di scala

Per poter visualizzare la quantità di carico in litri, selezionare "*Punto di misura - Cambiamento di scala*" e impostare "*Volume*" come unità in litri. Eseguire infine l'assegnazione del valore, in questo esempio 100% \square 10000 litri e 0% \square 0 litri.

Relè

Come grandezza di riferimento per i relè è selezionato il valore percentuale. Il modo operativo del relè 1 viene impostato su sicurezza di sovrappieno, il relè 2 va attivato e va impostato nel modo operativo protezione contro il funzionamento a secco. Per garantire il disinserimento della pompa in caso di anomalia, il comportamento in caso di anomalia deve essere impostato su OFF. I punti d'intervento vengono impostati nel modo seguente:

- **Relè 1:** punto di diseccitazione 90%, punto di eccitazione 85%

- **Relè 2:** punto di diseccitazione 5%, punto di eccitazione 10%



Informazione:

Il punto di eccitazione e diseccitazione del relè non può essere impostato sullo stesso punto d'intervento, poiché al raggiungimento di questa soglia si verificherebbe un passaggio continuo da diseccitazione a eccitazione e viceversa. Per evitare questo effetto anche nel caso di superfici agitate, è opportuno impostare una differenza (isteresi) del 5% fra i punti d'intervento.

10.2 Stazione di pompaggio con funzione di controllo di pompe

Applicazione

Tramite una rete fognaria ampiamente ramificata, l'acqua di scarico domestica e industriale viene condotta all'impianto di depurazione insieme all'acqua superficiale. Se la pendenza naturale risulta insufficiente, sono necessarie diverse stazioni di pompaggio per compensare le differenze di altezza. La misura di livello nel pozzetto di raccolta consente l'impiego razionale delle pompe. Il controllo intelligente di diverse pompe può essere impostato in maniera molto semplice tramite l'unità di controllo.

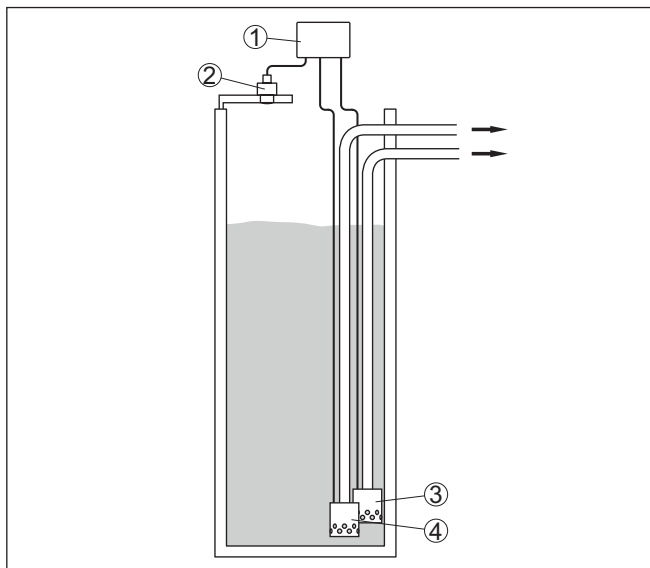


Figura 14: Esempio stazione di pompaggio: controllo di pompe nel pozzetto di raccolta

- 1 VEGAMET 841
- 2 Sensore radar
- 3 Pompa 1
- 4 Pompa 2

Visualizzazione sul display

Con il controllo di pompe attivato, nella barra di stato della visualizzazione del valore di misura vengono visualizzati anche i relativi relè ed eventuali anomalie delle pompe.

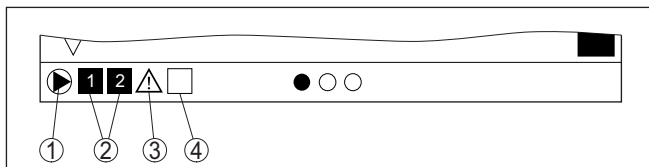


Figura 15: Esempio di una barra di stato nel display con controllo di pompe attivato

- 1 Simbolo del controllo di pompe attivato
- 2 I relè 1 e 2 sono assegnati al controllo di pompe
- 3 Il relè 3 è assegnato al controllo di pompe e segnala un disturbo
- 4 Il relè è libero ovvero non assegnato al controllo di pompe

10.2.1 Messa in servizio

L'assistente di applicazione conduce attraverso le diverse opzioni e possibilità di configurazione. Sono previsti i seguenti passaggi:

Scelta dell'applicazione

Selezionare tra le opzioni offerte l'applicazione "Stazione di pompaggio".

Assegnare il nome del punto di misura

Assegnare al punto di misura una designazione univoca, in modo che non non possa essere confuso con altri punti di misura.

Definire i valori caratteristici del sensore

Per ottenere la massima precisione, il campo di misura adeguato all'applicazione va impostato direttamente nel sensore. Questo campo di misura deve essere archiviato un'altra volta nell'assistente insieme al tipo di sensore e all'unità di misura.

Definire i valori di taratura

Immettere i valori di taratura del punto di misura per 0% e per 100%.

Definire il modo operativo del controllo di pompe

Definire il modo operativo desiderato del controllo di pompe: controllo di pompe 1/2 (stesso tempo di funzionamento) o controllo di pompe 3/4 (sequenza fissa). Inoltre è possibile selezionare il funzionamento in sequenza o in alternanza. I dettagli sul funzionamento sono offerti dall'assistente di messa in servizio e dai seguenti esempi applicativi.

Configurazione di pompe

Qui è possibile attivare una commutazione forzata della pompa. I dettagli sul funzionamento sono offerti dall'assistente di messa in servizio e dai seguenti esempi applicativi.

Configurare i punti di intervento dei relè

Inserire i punti di intervento dei relè per la commutazione delle pompe.

Configurare la visualizzazione del valore di misura

Da ultimo è possibile configurare quali e quanti valori di misura vanno visualizzati sul display. Si possono inoltre definire la base del valore d'indicazione, il formato e il grafico a barre opzionale.

10.2.2 Esempio applicativo controllo di pompe 1/2

Principio di funzionamento

Il controllo di pompe 1/2 viene impiegato per comandare più pompe con la stessa funzione secondo il tempo di funzionamento attuale. Sarà avviata la pompa con la durata di funzionamento più breve e bloccata la pompa con la maggiore durata di funzionamento. Tutte le pompe possono funzionare contemporaneamente in base ai punti d'intervento impostati se sono necessarie numerose pompe. Si ottiene così un utilizzo omogeneo delle pompe e si aumenta la sicurezza di funzionamento.

Tutti i relè per i quali è stata attivata la funzione di controllo di pompe vengono eccitati e diseccitati in base alla durata di funzionamento. Al raggiungimento di un punto di eccitazione, l'unità di controllo sceglie il relè con la durata di funzionamento più breve e al raggiungimento di un punto di diseccitazione sceglie quello con la durata di funzionamento più lunga.

Per questo controllo di pompe si distingue fra le due seguenti varianti:

- **Controllo di pompe 1:** il punto d'intervento superiore determina il punto di diseccitazione del relè, mentre il punto d'intervento inferiore determina il punto d'eccitazione
- **Controllo di pompe 2:** il punto d'intervento superiore determina il punto d'eccitazione del relè, mentre il punto d'intervento inferiore determina il punto di diseccitazione

Esempio

Due pompe hanno il compito di svuotare un serbatoio al raggiungimento di un determinato livello. Con un riempimento pari all'80% deve intervenire la pompa con la durata di funzionamento più breve. Nel caso in cui il livello continui a salire per un forte afflusso di prodotto, deve intervenire una seconda pompa al raggiungimento del 90%. Entrambe le pompe dovranno essere nuovamente bloccate quando il carico sarà al 10%.

Per i relè 1 e 2 viene impostato il modo operativo "*Controllo di pompe 2*" con l'opzione "*Funzionamento in sequenza*". I punti d'intervento dei relè vengono configurati come segue:

- Relè 1 punto d'intervento superiore = 80,0%
- Relè 1 punto d'intervento inferiore = 10,0%
- Relè 2 punto d'intervento superiore = 90,0%
- Relè 2 punto d'intervento inferiore = 10,0%

Il funzionamento del controllo di pompe 2 è rappresentato graficamente nel seguente diagramma e si riferisce al precedente esempio.

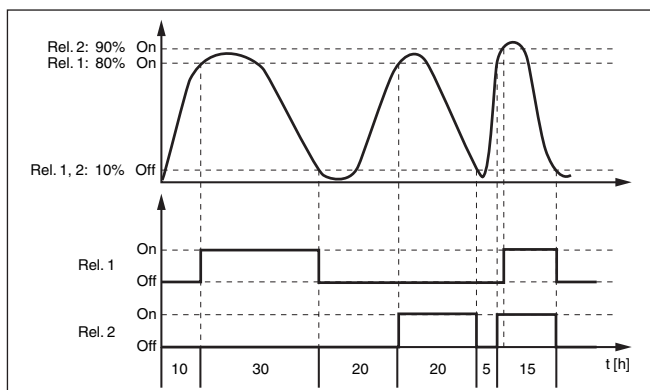


Figura 16: Esempio di un controllo di pompe 2

Opzione Pompa per bel tempo

Il controllo di pompe 2/4 con pompa per bel tempo viene impiegato per es. per proteggere dal riempimento eccessivo un bacino di ritenzione delle acque meteoriche con pompe di potenza diversa. In caso normale (bel tempo), per mantenere l'altezza del bacino a un livello sicuro (Hi-Level), è sufficiente una pompa con una potenza ridotta (pompa per bel tempo). In caso di forti piogge, e quindi di un maggior afflusso d'acqua, la potenza della pompa per bel tempo non è più sufficiente per mantenere il livello sicuro. In questo caso, al superamento del livello HiHi-Level viene attivata una pompa più potente e disattivata la pompa per bel tempo. La pompa più potente rimane in funzione fino al raggiungimento del punto di disattivazione. Quando il livello ricomincia a salire, si attiva nuovamente la pompa per bel tempo.

È possibile anche l'impiego di più pompe in funzionamento in alternanza. L'algoritmo per il passaggio da una all'altra è stabilito dal modo operativo del controllo di pompe.

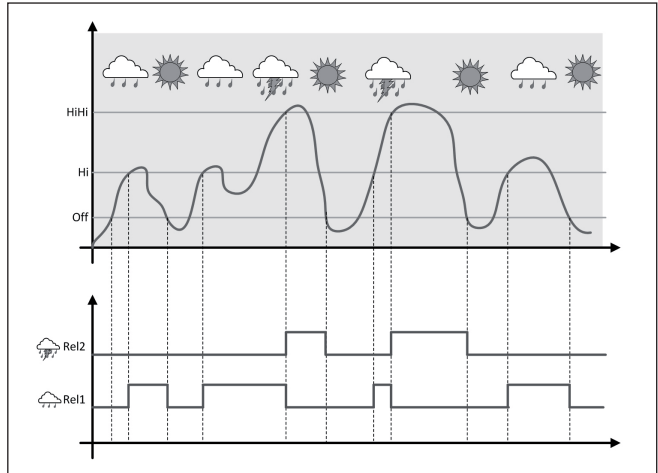


Figura 17: Esempio di un controllo di pompe con l'opzione "Funzionamento con bel tempo"



Avviso:

Se è attivata l'opzione "Pompa per bel tempo", è disponibile solo la modalità "Funzionamento in alternanza", per cui c'è sempre una sola pompa in funzione.

Modalità del controllo di pompe

Il controllo di pompe offre la possibilità di scegliere tra funzionamento in sequenza e funzionamento in alternanza:

- **Funzionamento in sequenza:** in funzione dei punti d'intervento, progressivamente vengono attivate tutte le pompe, vale a dire che il numero massimo di pompe che possono essere attivate corrisponde al numero dei relè correlati
- **Funzionamento in alternanza:** indipendentemente dai punti di intervento, è attivata sempre solamente una pompa del controllo di pompe

Opzione commutazione forzata

Se il livello non varia per un lungo periodo di tempo, rimarrebbe attiva sempre la stessa pompa. Tramite il parametro "Tempo di commutazione" è possibile impostare l'intervallo di tempo una volta trascorso il quale avviene una commutazione forzata della pompa. Quale pompa si accende dipende dal modo operativo della pompa selezionato. Se tutte le pompe dovessero essere già accese, la pompa continua a rimanere accesa.



Avviso:

Se all'attivazione della commutazione forzata la pompa dovesse essere già attivata, il timer non si avvia. Si avvia solamente solo dopo lo spegnimento e la riaccensione. Se è impostato un ritardo alla diseccitazione, questo viene ignorato, vale a dire che la commutazione avviene esattamente dopo il tempo impostato per la commutazione forzata. Si tiene conto invece di un eventuale ritardo all'eccitazione

impostato, vale a dire che la commutazione forzata a un'altra pompa avviene dopo il tempo impostato e la nuova pompa selezionata si accende solo una volta trascorso il ritardo all'eccitazione impostato per questa pompa.

10.2.3 Esempio applicativo controllo di pompe 3/4

Principio di funzionamento

Il controllo di pompe 3/4 si attiva per comandare alternativamente e con una sequenza definita più pompe con la stessa funzione. Nel caso di fabbisogno elevato tutte le pompe possono funzionare contemporaneamente, in base ai punti d'intervento impostati. Ciò consente una utilizzazione uniforme delle pompe ed aumenta la sicurezza operativa.

Tutti i relè con controllo di pompe attivato non sono assegnati ad un determinato punto d'intervento, vengono bensì eccitati e diseccitati alternatamente. L'unità di controllo, al raggiungimento di un punto d'intervento, sceglie il relè di turno. Al raggiungimento di un punto di arresto i relè saranno nuovamente diseccitati nella stessa sequenza in cui sono stati eccitati.

Per questo controllo di pompe si distingue fra le due seguenti varianti:

- Controllo di pompe 3: il punto d'intervento superiore determina il punto di diseccitazione del relè, mentre il punto d'intervento inferiore determina il punto d'eccitazione.
- Controllo di pompe 4: il punto d'intervento superiore determina il punto d'eccitazione del relè, mentre il punto d'intervento inferiore determina il punto di diseccitazione

La sequenza è fissa e invariabile, dapprima scatta il relè con l'indice più basso, poi il relè con l'indice immediatamente superiore. Dopo il relè col massimo indice si passa nuovamente al relè con l'indice più basso, per es. relè 1 -> relè 2 -> relè 3 -> relè 1 -> relè 2 ...

La sequenza vale solo per i relè che sono stati assegnati al controllo di pompe

Esempio

Nel processo di evacuazione di acque residue un bacino di pompaggio deve essere svuotato al raggiungimento di un determinato livello. A questo scopo sono disponibili tre pompe. Con livello pari a 60% deve funzionare la pompa 1 finché il livello non scende sotto il 10%. Se si supera nuovamente il 60%, lo stesso compito sarà affidato alla pompa 2. Durante il terzo ciclo interviene la pompa 3, poi nuovamente la pompa 1. Se nonostante il funzionamento di una pompa, il livello cresce per un forte afflusso di prodotto, al raggiungimento del punto d'intervento pari al 75%, interviene anche un'altra pompa. Se il livello continua a crescere per un afflusso estremo e supera il 90%, interviene anche la pompa 3.

Per i relè 1 ... 3 viene impostato il modo operativo "Controllo di pompe 4" con l'opzione "Funzionamento in sequenza". I punti d'intervento dei relè vengono configurati come segue:

Scegliere nella sezione di navigazione DTM la voce di menu "Punto di misura - Uscite - Relè".

- Relè 1 punto d'intervento superiore = 60,0%

- Relè 1 punto d'intervento inferiore = 10,0%
- Relè 2 punto d'intervento superiore = 75,0%
- Relè 2 punto d'intervento inferiore = 10,0%
- Relè 3 punto d'intervento superiore = 90,0%
- Relè 3 punto d'intervento inferiore = 10,0%

Il funzionamento del controllo di pompe 4 è rappresentato graficamente nel seguente diagramma e si riferisce al precedente esempio.

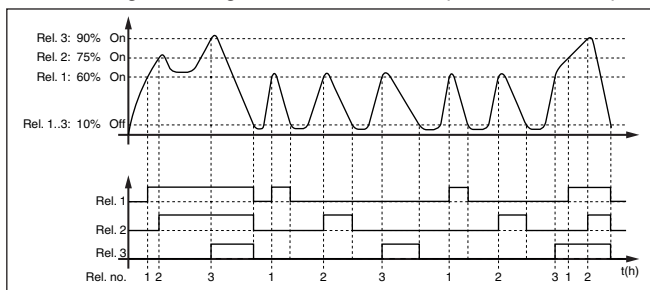


Figura 18: Esempio di un controllo di pompe 4

Opzione Pompa per bel tempo

Il controllo di pompe 2/4 con pompa per bel tempo viene impiegato per es. per proteggere dal riempimento eccessivo un bacino di ritenzione delle acque meteoriche con pompe di potenza diversa. In caso normale (bel tempo), per mantenere l'altezza del bacino a un livello sicuro (Hi-Level), è sufficiente una pompa con una potenza ridotta (pompa per bel tempo). In caso di forti piogge, e quindi di un maggior afflusso d'acqua, la potenza della pompa per bel tempo non è più sufficiente per mantenere il livello sicuro. In questo caso, al superamento del livello HiHi-Level viene attivata una pompa più potente e disattivata la pompa per bel tempo. La pompa più potente rimane in funzione fino al raggiungimento del punto di disattivazione. Quando il livello ricomincia a salire, si attiva nuovamente la pompa per bel tempo.

È possibile anche l'impiego di più pompe in funzionamento in alternanza. L'algoritmo per il passaggio da una all'altra è stabilito dal modo operativo del controllo di pompe.

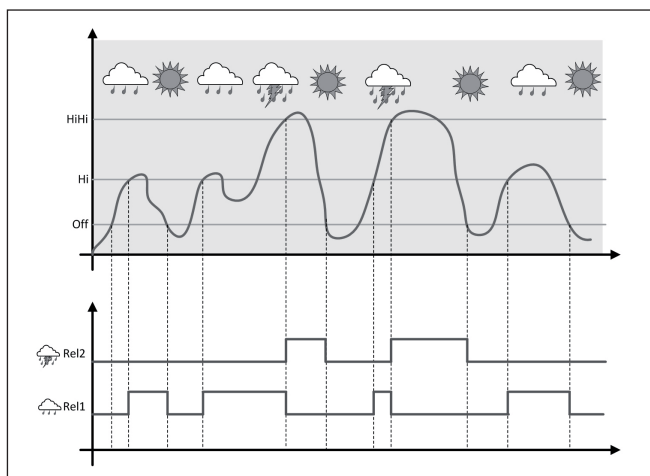


Figura 19: Esempio di un controllo di pompe con l'opzione "Funzionamento con bel tempo"



Avviso:

Se è attivata l'opzione "Pompa per bel tempo", è disponibile solo la modalità "Funzionamento in alternanza", per cui c'è sempre una sola pompa in funzione.

Modalità del controllo di pompe

Il controllo di pompe offre la possibilità di scegliere tra funzionamento in sequenza e funzionamento in alternanza:

- **Funzionamento in sequenza:** in funzione dei punti d'intervento, progressivamente vengono attivate tutte le pompe, vale a dire che il numero massimo di pompe che possono essere attivate corrisponde al numero dei relè correlati
- **Funzionamento in alternanza:** indipendentemente dai punti di intervento, è attivata sempre solamente una pompa del controllo di pompe

Opzione commutazione forzata

Se il livello non varia per un lungo periodo di tempo, rimarrebbe attiva sempre la stessa pompa. Tramite il parametro "Tempo di commutazione" è possibile impostare l'intervallo di tempo una volta trascorso il quale avviene una commutazione forzata della pompa. L'esatto funzionamento è descritto per il controllo di pompe 1/2.

Diagnostica della durata di funzionamento

Se tutte le pompe offrono lo stesso rendimento e sono utilizzate a turno per la stessa funzione, anche la durata di funzionamento dovrebbe essere sempre uguale. Le ore di attività di ogni pompa sono sommate nell'unità di controllo e possono essere visualizzate nel menu "Diagnostica - Stato - Relè". Se qui si riscontra una grossa differenza fra le pompe, deve essersi verificato un importante calo di rendimento di una pompa. Questa informazione può essere utilizzata per la diagnostica e il service e identifica per esempio filtri intasati o cuscinetti deteriorati.

Poiché in questo caso tutte le pompe vengono fatte funzionare in alternanza nella stessa area, i punti di attivazione e disattivazione devono essere uguali. Inoltre deve essere attiva la modalità "Funzionamento in alternanza".



Avviso:

Il numero del relè eccitato per ultimo non resta memorizzato nel caso di mancanza di tensione, ciò significa che dopo l'avvio dell'unità di controllo parte sempre il relè con la durata di funzionamento più breve.

10.3 Misura di portata canale/stramazzo

Applicazione

Spesso le acque reflue e l'acqua piovana vengono trasportate all'impianto di depurazione in canali di raccolta aperti. La portata viene misurata in diversi punti dei canali di raccolta. Per la misura di portata in canali aperti, è necessario utilizzare un restringimento e/o un canale normalizzato. Il restringimento determina un ristagno, più o meno importante, a seconda della portata. Dall'altezza di questo ristagno è possibile calcolare la portata.

La portata attuale viene visualizzata sul display nell'unità di misura selezionata (ad es. m³/h). La portata viene fornita anche attraverso l'uscita in corrente e può così essere elaborata ulteriormente dagli strumenti a valle.

È possibile inoltre sommare la portata tramite un totalizzatore. Il risultato viene visualizzato sul display (ad es. in m³). All'uscita a relè o in corrente, la portata sarà fornita mediante un numero corrispondente d'impulsi (impulso di portata). È possibile anche configurare un impulso per campionatura.

Canale

In base al tipo e alla costruzione del canale si ottiene un determinato ristagno. I dati dei seguenti canali sono disponibili nell'apparecchio:

Curve prestabilite

L'allestimento di una misura di portata con queste curve standard è molto semplice, poiché non è necessario indicare le dimensioni del canale.

- Palmer-Bowlus-Flume ($Q = k \times h^{1,86}$)
- Tubo Venturi, stramazzo trapezoidale, stramazzo rettangolare ($Q = k \times h^{1,5}$)
- V-Notch, stramazzo triangolare ($Q = k \times h^{2,5}$)

Dimensioni (standard ISO)

In caso di selezione di queste curve, le dimensioni del canale devono essere note e vanno immesse tramite l'assistente. In tal modo la precisione della misura di portata è maggiore rispetto all'impiego di curve prestabilite.

- Canale rettangolare (ISO 4359)
- Canale trapezoidale (ISO 4359)
- Canale a gomito (ISO 4359)
- Stramazzo triangolare a parete sottile (ISO 1438)
- Stramazzo rettangolare a parete sottile (ISO 1438)

- Stramazzo rettangolare a larga soglia (ISO 3846)

Formula di portata

Se è nota la formula di portata del canale, è consigliabile selezionare quest'opzione, poiché assicura la maggiore precisione della misura di portata.

- Formula di portata: $Q = k \times h^{\text{EXP}}$

Definizione del costruttore

Si deve selezionare quest'opzione in caso di impiego di un canale Parshall del costruttore ISCO. In questo modo si ottiene un'elevata precisione della misura di portata con una configurazione semplice.

In alternativa qui è possibile anche assumere valori della tabella Q/h messi a disposizione dal costruttore.

- ISCO-Parshall-Flume
- Tabella Q/h (correlazione dell'altezza con la relativa portata in una tabella)

Esempio di stramazzo rettangolare

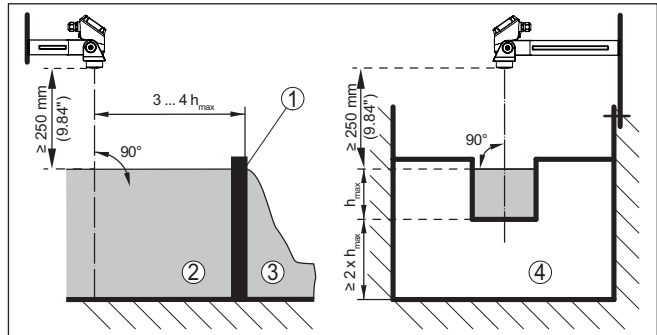


Figura 20: Misura di portata con stramazzo rettangolare: $h_{\text{max.}} = \text{max. riempimento dello stramazzo rettangolare}$

- 1 Diaframma dello stramazzo (vista laterale)
- 2 Acqua a monte
- 3 Acqua a valle
- 4 Diaframma dello stramazzo (vista da acqua a valle)

Esempio di canale Khafagi-Venturi

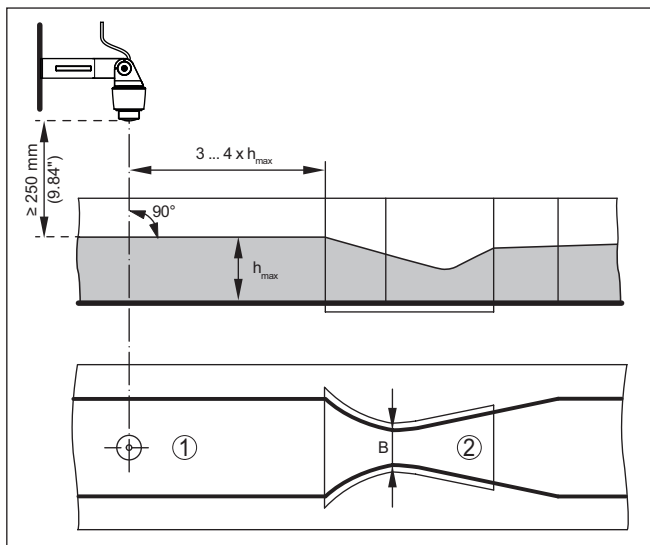


Figura 21: Misura di portata con canale Khafagi-Venturi; h_{max} = max. riempimento del canale; B = massima strozzatura del canale

- 1 Posizione del sensore
- 2 Canale Venturi

10.3.1 Messa in servizio

Un assistente di applicazione conduce attraverso le più comuni possibilità di selezione. Ulteriori opzioni applicative sono disponibili sulle relative pagine del DTM / della app. Una descrizione dettagliata di tutte le opzioni applicative disponibili è contenuta nella guida in linea del DTM.

Nell'assistente di applicazione sono previsti i seguenti passaggi:

Scelta dell'applicazione

Selezionare tra le opzioni offerte "Misura di portata canale/stramazzo".

Assegnare il nome del punto di misura

Assegnare al punto di misura una designazione univoca, in modo che non non possa essere confuso con altri punti di misura.

Definire i valori caratteristici del sensore

Per ottenere la massima precisione, il campo di misura adeguato all'applicazione va impostato direttamente nel sensore. Questo campo di misura deve essere archiviato un'altra volta nell'assistente insieme al tipo di sensore e all'unità di misura.

Definire il compito di misura

Selezionare il tipo di linearizzazione e di canale adatto. Un elenco dei canali disponibili è disponibile nell'introduzione a quest'applicazione.

Definire i valori di taratura

Immettere i valori di taratura del punto di misura per 0% e per 100%.

Cambiamento di scala

Inserire la grandezza di misura e l'unità (ad es. portata in m^3/h) e i relativi valori di cambiamento di scala per 100% e 0% (ad es. 100 m^3/h , 0 m^3/h).

Attivare/definire il totalizzatore

È possibile sommare anche il valore di portata e visualizzarlo come volume del flusso. A tal fine, per ogni punto di misura sono disponibili due totalizzatori indipendenti l'uno dall'altro per i quali si devono definire l'unità di misura e il formato di visualizzazione. È inoltre possibile definire un valore per la soppressione della perdita di portata.

L'azzeramento del totalizzatore si può effettuare come segue:

- tramite il tastierino di taratura con display
- tramite DTM/app VEGA Tools
- temporizzato (quotidianamente a un'ora qualsiasi)

Configurare la visualizzazione del valore di misura

Da ultimo è possibile configurare quali e quanti valori di misura vanno visualizzati sul display. Si possono inoltre definire la base del valore d'indicazione, il formato e il grafico a barre opzionale.

11 Diagnostica e service

11.1 Verifica periodica

Manutenzione

L'apparecchio, usato in modo appropriato durante il normale funzionamento, non richiede una particolare manutenzione.

Pulizia

La pulizia contribuisce a far sì che la targhetta d'identificazione e i contrassegni sull'apparecchio siano ben visibili.

In proposito prestare attenzione alle prescrizioni descritte di seguito.

- utilizzare esclusivamente detergenti che non intacchino la custodia, la targhetta d'identificazione e le guarnizioni
- impiegare solamente metodi di pulizia adeguati al grado di protezione dell'apparecchio

11.2 Eliminazione di disturbi

Comportamento in caso di disturbi

È responsabilità del gestore dell'impianto prendere le necessarie misure per eliminare i disturbi che eventualmente si presentassero.

Cause di disturbo

L'apparecchio offre la massima sicurezza funzionale. È tuttavia possibile che durante il funzionamento si verifichino disturbi. Queste le possibili cause:

- Valore di misura del sensore non corretto
- Alimentazione in tensione
- Disturbi sulle linee

Eliminazione delle anomalie

I primi provvedimenti sono:

- Valutazione dei messaggi di errore
- Controllo del segnale in ingresso/uscita

Uno smartphone/un tablet con l'app VEGA Tools o un PC/notebook con il software PACTware ed il relativo DTM offrono ulteriori ampie possibilità di diagnostica. In molti casi in questo modo è possibile individuare le cause delle anomalie e provvedere alla loro eliminazione.

Comportamento dopo l'eliminazione dei disturbi

A seconda della causa del disturbo e delle misure attuate è eventualmente necessario ripetere i passi operativi descritti nel capitolo "*Messa in servizio*" o eseguire un controllo di plausibilità e di completezza.

Hotline di assistenza 24 ore su 24

Se non si dovesse ottenere alcun risultato, chiamare la Service Hotline VEGA al numero **+49 1805 858550**.

La hotline è disponibile anche al di fuori del normale orario d'ufficio, 7 giorni su 7, 24 ore su 24.

Poiché offriamo questo servizio in tutto il mondo, l'assistenza viene fornita in lingua inglese. Il servizio è gratuito, al cliente sarà addebitato solamente il costo della chiamata.

11.3 Diagnostica, messaggi di errore

Segnale di guasto

L'unità di controllo e i sensori collegati sono monitorati costantemente durante il funzionamento e nel corso della parametrizzazione viene

verificata la plausibilità dei valori impostati. Se si verificano irregolarità o parametrizzazioni errate, scatta una segnalazione di disturbo, che sarà fornita anche nel caso di difetto dell'apparecchio e di cortocircuito/rottura della linea.

Nel caso di disturbo si accende l'indicazione di segnale di disturbo mentre l'uscita in corrente e i relè reagiscono in base alla modalità di disturbo configurata. Il relè si diseccita, se è stato configurato il relè di avaria. Compare inoltre sul display uno dei seguenti messaggi d'errore e la retroilluminazione cambia colore secondo NAMUR NE 107 (ad es. rosso in caso di avaria, arancione in caso di controllo di funzionamento).

Failure

Codici d'errore	Causa	Eliminazione
F003 Hardware: errore CRC	Errore CRC (errore durante auto-test)	Disinserire e rinserire l'apparecchio Eseguire il reset Spedire l'apparecchio in riparazione
F012 Ingresso del sensore: errore di hardware	Errore hardware ingresso sensore	Disinserire e rinserire l'apparecchio Spedire l'apparecchio in riparazione
F013 Ingresso sensore: Errore del sensore	L'ingresso del punto di misura presenta un errore Il sensore collegato presenta un errore	Spegnere e riaccendere l'apparecchio/ il sensore Spedire l'apparecchio/il sensore in riparazione
F014 Ingresso sensore: cortocircuito della linea	Corrente sensore > 21 mA oppure cortocircuito di linea	Controllare il sensore, per es. la sua segnalazione di disturbo Eliminare cortocircuito di linea
F015 Ingresso sensore: interruzione della linea	Sensore in fase d'inizializzazione Corrente sensore < 3,6 mA oppure rottura di linea	Controllare il sensore, per es. la sua segnalazione di disturbo Riparare la rottura di linea Controllare il collegamento del sensore
F034 EEPROM: errore CRC	EEPROM: errore CRC	Disinserire e rinserire l'apparecchio Eseguire il reset Spedire l'apparecchio in riparazione
F035 ROM: errore CRC	ROM: errore CRC	Disinserire e rinserire l'apparecchio Eseguire il reset Spedire l'apparecchio in riparazione
F036 Software non funzionante	Programma non funzionante L'aggiornamento software è fallito	Eseguire nuovamente l'aggiornamento del software Spedire l'apparecchio in riparazione

Codici d'errore	Causa	Eliminazione
F037 RAM	RAM difettosa	Disinserire e rinserire l'apparecchio Eseguire il reset Spedire l'apparecchio in riparazione
F040 Errore generale di hardware	Errore dell'hardware	Disinserire e rinserire l'apparecchio Eseguire il reset Spedire l'apparecchio in riparazione

Out of specification

Codici d'errore	Causa	Eliminazione
S016 Taratura: min./max. scambiati	I punti di taratura min./max. sono stati scambiati.	Rieseguire la taratura correggendo i valori min./max.
S017 Taratura: escursione troppo piccola	Escursione taratura troppo piccola	Eseguire una nuova taratura e ampliare la distanza fra taratura di min. e di max.
S021 Cambiamento di scala: intervallo troppo piccolo	Intervallo cambiamento di scala troppo piccolo	Impostare nuovamente il cambiamento di scala ampliando la distanza fra valore min. e max.
S022 Cambiamento di scala: valore per il cambiamento di scala troppo grande	Valore per uno dei due punti troppo grande	Rieseguire il cambiamento di scala correggendo i valori min./max.
S062 Impulso di campionatura troppo frequente	Impulso di campionatura troppo frequente	Aumentare sotto " <i>Uscita</i> " l'impostazione " <i>Emissione impulsi ogni</i> ", in modo che venga fornito al massimo un impulso al secondo.
S110 Relè: intervallo troppo piccolo	Punti d'intervento a relè troppo vicini	Ampliare la differenza fra i due punti d'intervento a relè
S111 Relè: punti di intervento invertiti	Punti di intervento a relè invertiti	Impostare correttamente i punti di intervento dei relè " <i>ON/OFF</i> "

Codici d'errore	Causa	Eliminazione
S115 Controllo di pompe: modalità di disturbo non uniforme	Al controllo di pompe sono assegnati numerosi relè, che non sono impostati sulla stessa modalità di disturbo	Tutti i relè assegnati al controllo di pompe devono essere impostati sulla stessa modalità disturbo
S116 Controllo di pompe: modo operativo non uniforme	Al controllo di pompe sono assegnati diversi relè, che non sono configurati sullo stesso modo operativo	Tutti i relè assegnati al controllo di pompe devono essere impostati sullo stesso modo operativo

Function check

Codici d'errore	Causa	Eliminazione
C029 Simulazione	Simulazione attiva	Terminare simulazione

11.4 Aggiornamento del software

È possibile eseguire un aggiornamento del software dell'apparecchio tramite l'interfaccia Bluetooth.

Per farlo sono necessari i seguenti componenti:

- apparecchio
- Alimentazione in tensione
- PC/notebook con PACTware/DTM
- software attuale dell'apparecchio come file

Il software attuale dell'apparecchio e informazioni dettagliate sulla procedura da seguire sono disponibili nella sezione di download della nostra homepage www.vega.com.



Avvertimento:

È possibile che gli apparecchi con omologazioni siano legati a determinate versioni del software. Assicurarsi perciò in caso di aggiornamento del software che l'omologazione rimanga operativa.

Informazioni dettagliate sono disponibili nella sezione di download sul sito www.vega.com.

11.5 Come procedere in caso di riparazione

Sulla nostra homepage sono disponibili informazioni dettagliate sulla procedura da seguire in caso di riparazione.

Generando un foglio di reso apparecchio con i dati del vostro apparecchio, ci consentite di eseguire la riparazione rapidamente e senza necessità di chiedervi ulteriori chiarimenti.

Sono richiesti i seguenti dati:

- Il numero di serie dell'apparecchio

- Una breve descrizione del problema
- informazioni sul prodotto misurato

Stampare il foglio di reso apparecchio generato.

Pulire l'apparecchio e predisporre un imballo infrangibile.

Inviare l'apparecchio allegando il foglio di reso compilato e una eventuale scheda di sicurezza.

L'indirizzo per la spedizione è indicato sul foglio di reso apparecchio generato.

12 Smontaggio

12.1 Sequenza di smontaggio

Seguire le indicazioni dei capitoli "*Montaggio*" e "*Collegamento all'alimentazione in tensione*" e procedere allo stesso modo, ma nella sequenza inversa.

12.2 Smaltimento



Consegnare l'apparecchio a un'azienda di riciclaggio specializzata e non utilizzare i punti di raccolta comunali.

Rimuovere (per quanto possibile) eventuali batterie e smaltirle separatamente.

Se nel vecchio apparecchio sono memorizzati dati personali, cancellarli prima di procedere allo smaltimento.

Se non è possibile smaltire correttamente il vecchio apparecchio, contattateci per l'eventuale restituzione e il riciclaggio.

13 Certificati e omologazioni

13.1 Omologazioni radio

Bluetooth

Il modulo radio Bluetooth contenuto nell'apparecchio è stato testato e omologato conformemente all'edizione attuale delle norme e degli standard nazionali pertinenti.

La documentazione e le disposizioni per l'impiego sono disponibili nel documento allegato "*Omologazioni radiotecniche*" e sulla nostra homepage.

13.2 Omologazioni per luoghi Ex

Per lo strumento/la serie di strumenti sono disponibili o in fase di allestimento esecuzioni omologate per l'impiego in luoghi a rischio di esplosione.

I relativi documenti sono disponibili sulla nostra homepage.

13.3 Omologazioni come sicurezza di sovrappieno

Per lo strumento/la serie di strumenti sono disponibili o in fase di allestimento esecuzioni omologate per l'impiego come parte di una sicurezza di sovrappieno.

Le relative omologazioni sono disponibili sulla nostra homepage.

13.4 Conformità

L'apparecchio è conforme ai requisiti di legge delle pertinenti direttive e dei regolamenti tecnici specifici del paese. Con il relativo contrassegno confermiamo la conformità.

Le relative dichiarazioni di conformità sono disponibili sulla nostra homepage.

13.5 Sistema di management ambientale

La protezione delle risorse naturali è un compito di assoluta attualità. Abbiamo perciò introdotto un sistema di gestione ambientale, allo scopo di migliorare costantemente la difesa dell'ambiente aziendale. Questo sistema è certificato secondo DIN EN ISO 14001.

Aiutateci a soddisfare questi requisiti e attenetevi alle indicazioni per la salvaguardia ambientale contenute nei capitoli "*Imballaggio, trasporto e stoccaggio*" e "*Smaltimento*" di queste istruzioni.

14 Appendice

14.1 Dati tecnici

Avvertenza per gli apparecchi omologati

Per gli apparecchi omologati (per es. con omologazione Ex) valgono i dati tecnici nelle relative avvertenze di sicurezza. Pertanto in singoli casi essi possono variare da quelli qui riportati.

Tutti i documenti di omologazione possono essere scaricati dalla nostra homepage.

Materiali e pesi

Materiali

– Custodia	PC-FR
– Viti della custodia	V2A
– Finestrella	PE
– Guarnizione	Silicone
– Pressacavi	PA
– Protezione dall'irradiazione solare	316L
– Grappe per montaggio su tubo	V2A
Peso con piastra di montaggio	890 g (1.962 lbs)

Alimentazione in tensione

Tensione d'esercizio

– Tensione nominale AC	100 ... 230 V (-15 %, +10 %) 50/60 Hz
– Tensione nominale DC	24 ... 65 V (-15 %, +10 %)

Potenza assorbita	max. 13 VA; 4 W
-------------------	-----------------

Ingresso sensore

Numero di sensori	1 x 4 ... 20 mA
Tipo d'ingresso (a scelta)	
– Ingresso attivo	Alimentazione del sensore tramite VEGAMET 841
– Ingresso passivo	Sensore autoalimentato
Trasmissione del valore di misura	
– 4 ... 20 mA	Analogica per sensori 4 ... 20 mA
Scostamento di misura	
– Precisione	±20 µA (0,1 % di 20 mA)
Tensione ai morsetti	
– Esecuzione non Ex	27 ... 22 V con 4 ... 20 mA
– Esecuzione Ex	19 ... 14,5 V con 4 ... 20 mA
Limitazione di corrente	Ca. 26 mA
Resistenza interna modo operativo passivo	< 250 Ω
Rilevamento interruzione collegamento	≤ 3,6 mA
Rilevamento cortocircuito	≥ 21 mA

Campo di taratura sensore 4 ... 20 mA

– Taratura di vuoto	2,4 ... 21,6 mA
– Taratura di pieno	2,4 ... 21,6 mA
Errore di temperatura riferito a 20 mA	0,008%/K

Uscita a relè

Numero	3 relè di lavoro, uno dei quali configurabile come relè d'avaria
Funzione	Relè d'intervento per livello, segnalazione di disturbo o relè per impulso di portata/di campionatura, controllo di pompe
Contatto	Contatto di commutazione a potenziale zero (SPDT)
Materiale dei contatti	AgSnO ₂ dorato a spessore
Tensione d'intervento	max. 250 V AC/60 V DC
Corrente d'intervento	max. 1 A AC (cos phi > 0,9), 1 A DC
Potenza commutabile ³⁾	min. 50 mW, max. 250 VA, max. 40 W DC (con U < 40 V DC)
Funzionamento AC/DC	Per le uscite a relè non è ammesso il funzionamento misto con tensioni AC/DC
Min. isteresi d'intervento programmabile	0,1%
Modo operativo uscita impulso	
– Lunghezza impulso	350 ms

Uscita in corrente

Numero	1 uscita
Funzione	Impulso per livello/portata/campionatura
Campo	0/4 ... 20 mA, 20 ... 0/4 mA
Risoluzione	1 µA
Max. carico	500 Ω
Segnalazione di disturbo (commutabile)	0; < 3,6; 4; 20; 20,5; 22 mA
Precisione	
– Standard	±20 µA (0,1 % di 20 mA)
– Nel caso di disturbi EMI	±80 µA (0,4 % di 20 mA)
Errore di temperatura riferito a 20 mA	0,005%/K
Modo operativo uscita impulso	
– Impulso di corrente	20 mA
– Lunghezza impulso	200 ms

³⁾ Se intervengono carichi induttivi o correnti elevate, la doratura dei contatti relè sarà irrimediabilmente danneggiata. Il contatto non sarà più idoneo alla commutazione di circuiti elettrici con segnali di bassa intensità.

Interfaccia Bluetooth

Standard Bluetooth	Bluetooth 5.0
Frequenza	2,402 ... 2,480 GHz
Max. potenza d'emissione	+2,2 dBm
Max. numero di utenti	1
Raggio d'azione	tipico 25 m (82 ft) ⁴⁾

Dati elettromeccanici

Passacavo

- Pressacavo (opzionale) M20 x 1,5 (diametro del cavo 6 ... 12 mm)
- Adattatore NPT (opzionale) M20 su ½ NPT
- Tappo cieco (opzionale) M20 x 1,5

Morsetti

- Tipo di morsetti Morsetto a molla
 - Sezione dei conduttori filo massiccio, cavetto 0,2 mm² (AWG 26) ... 2,5 mm² (AWG 12)
 - Sezione dei conduttori cavetto con puntalino 0,25 mm² ... 1,5 mm²
-

Visualizzazione

Visualizzazione del valore di misura

- Display LC grafico illuminato 89 x 56 mm, visualizzazione digitale e quasi-analogica
- Campo di visualizzazione -9999999 ... 9999999

Spie LED

- Stato tensione di esercizio LED verde
- Stato segnalazione di disturbo LED rosso
- Stato relè di lavoro LED giallo

Visualizzazione dello stato tramite retroilluminazione Colori secondo NAMUR NE 107 (rosso/arancione/giallo/blu) o liberamente configurabili

Calibrazione

Elementi di servizio	4 tasti per calibrazione a menu
PC/Notebook	PACTware/DTM
Smartphone/tablet	App VEGA Tools

Condizioni ambientali

Temperatura ambiente

- Apparecchio, in generale -40 ... +60 °C (-40 ... +140 °F)
- Display (leggibilità) -20 ... +60 °C (-4 ... +140 °F)

Temperatura di trasporto e di stoccaggio -40 ... +80 °C (-40 ... +176 °F)

Umidità relativa dell'aria < 96 %

⁴⁾ A seconda delle condizioni locali

Condizioni ambientali meccaniche

Vibrazioni (oscillazioni)	Classe 4M8 secondo IEC 60721-3-4 (5 g, 4 ... 200 Hz)
Urti (shock meccanico)	Classe 6M4 secondo IEC 60721-3-6 (10 g/11 ms, 30 g/6 ms, 50 g/2,3 ms)

Protezioni elettriche

Grado di protezione	IP66/IP67 secondo IEC 60529, Type 4X secondo UL 50
Altitudine d'impiego sopra il livello del mare	fino a 5000 m (16404 ft)
Categoria sovratensione (IEC 61010-1)	II
Classe di protezione	I
Grado di inquinamento	4

Protezione da correnti del corpo pericolose

Separazione sicura secondo IEC/EN 61140 tramite isolamento rafforzato secondo IEC/EN 61010 Parte 1 fino a 253 V AC/DC per categoria di sovratensione II e grado di protezione della custodia soddisfatto tra i circuiti elettrici di alimentazione, di segnale e del sensore.

Gli ingressi sensore (attivi) sono circuiti elettrici ad energia limitata secondo IEC/UL 61010 Parte 1.

14.2 Tavola riassuntiva applicazioni/funzionalità

Le seguenti tabelle forniscono una visione generale delle applicazioni e funzioni standard per le unità di controllo VEGAMET della serie 800. Forniscono inoltre informazioni sulla possibilità di attivare e impostare la rispettiva funzione mediante l'unità d'indicazione e calibrazione (OP) integrata oppure tramite DTM/app.⁵⁾

Applicazioni (impostabili con DTM/app)	VEGAMET				Calibrazione	
	841	842	861	862	OP	DTM/ App
Universale	•	•	•	•	•	•
Livello - Serbatoio di stoccaggio	•	•	•	•		•
Calcolo - Differenza		•		•		•
Calcolo - Somma		•		•		•
Calcolo - Valore medio		•		•		•
Pozzo	•	•	•	•		•
Stazione di pompaggio	•	•	•	•		•
Stazione di sollevamento acque reflue	•	•	•	•		•
Comando di griglia		•		•		•
Misura di portata canale/stramazzo	•	•	•	•		•
Serbatoio pressurizzato		•		•		•

⁵⁾ OP: Operating Panel (unità d'indicazione e calibrazione integrata)

Altri esempi applicativi	VEGAMET				Calibrazione	
	841	842	861	862	OP	DTM/ App
Misura di livello	•	•	•	•		•
Misura d'altezza	•	•	•	•		•
Misura di pressione di processo	•	•	•	•		•
Bacino di trascinamento delle acque meteoriche		•		•		•
Densità		•		•		•

Funzioni	VEGAMET				Calibrazione	
	841	842	861	862	OP	DTM/ App
Assistente di applicazione	•	•	•	•		•
Visualizzazione valori di misura	•	•	•	•	•	•
Cambio automatico della visualizzazione	•	•	•	•	•	•
Visualizzazione plurilingue	•	•	•	•	•	•
Ingresso sensore 4 ... 20 mA	•	•	•	•	•	•
Ingresso sensore HART			•	•	•	•
Attenuazione	•	•	•	•	•	•
Linearizzazione - curve prestabilite	•	•	•	•	•	•
Linearizzazione - dimensioni standard ISO	•	•	•	•		•
Linearizzazione - formula di portata	•	•	•	•		•
Linearizzazione - definizione costruttore	•	•	•	•		•
Linearizzazione - assistente di calcolo	•	•	•	•		•
Linearizzazione - tabella di conversione	•	•	•	•		•
Linearizzazione - misurazione del volume	•	•	•	•		•
Curve di linearizzazione - importare	•	•	•	•		•
Taratura del punto di misura	•	•	•	•	•	•
Cambiamento di scala	•	•	•	•	•	•
Totalizzatore 1/2	•	•	•	•		•
Totalizzatori 3/4/5/6		•		•		•
Azzeramento dei totalizzatori tramite ingresso digitale		•		•		•
Modo operativo del relè - sicurezza di sovrappieno	•	•	•	•	•	•
Modo operativo del relè - protezione contro il funzionamento a secco	•	•	•	•	•	•
Modo operativo del relè - finestra d'intervento ON	•	•	•	•		•
Modo operativo del relè - finestra d'intervento OFF	•	•	•	•		•
Modo operativo del relè - impulso di portata	•	•	•	•		•
Modo operativo del relè - impulso per campionatura	•	•	•	•		•
Modo operativo del relè - tendenza crescente	•	•	•	•		•

Funzioni	VEGAMET				Calibrazione	
	841	842	861	862	OP	DTM/ App
Modo operativo del relè - tendenza decrescente	•	•	•	•		•
Modo operativo del relè - controllo di pompe 1 (stesso tempo di funzionamento)	•	•	•	•		•
Modo operativo del relè - controllo di pompe 2 (stesso tempo di funzionamento)	•	•	•	•		•
Modo operativo del relè - controllo di pompe 3 (sequenza fissa)	•	•	•	•		•
Modo operativo del relè - controllo di pompe 4 (sequenza fissa)	•	•	•	•		•
Modo operativo - controllo di pompe - funzionamento in sequenza	•	•	•	•		•
Modo operativo - controllo di pompe - funzionamento in alternanza	•	•	•	•		•
Pompa per bel tempo	•	•	•	•		•
Monitoraggio pompe tramite ingresso digitale			•	•		•
Commutazione forzata della pompa	•	•	•	•		•
Ritardo all'eccitazione e alla diseccitazione del relè	•	•	•	•		•
Larghezza di banda per punti d'intervento	•	•	•	•		•
Relè d'avaria	•	•	•	•	•	•
Uscita in corrente 0/4 ... 20 mA, 20 ... 4 mA	•	•	•	•	•	•
Uscita in corrente - impulso di portata	•	•	•	•		•
Uscita in corrente - impulso per campionatura	•	•	•	•		•
Diagnostica - stato	•	•	•	•	•	•
Diagnostica - valori di misura	•	•	•	•	•	•
Simulazione - valore del sensore, val. %, val. lin%, val. scalari	•	•	•	•	•	•
Simulazione - uscita in corrente	•	•	•	•		•
Simulazione - uscita a relè	•	•	•	•		•
Simulazione - ingresso digitale			•	•		•
Data/ora			•	•	•	•
Memoria apparecchio interna/scheda SD			•	•	•	•
Protezione della parametrizzazione	•	•	•	•	•	•
Codice di accesso Bluetooth	•	•	•	•	•	•
Attivare/disattivare la comunicazione Bluetooth	•	•	•	•	•	

14.3 Dimensioni

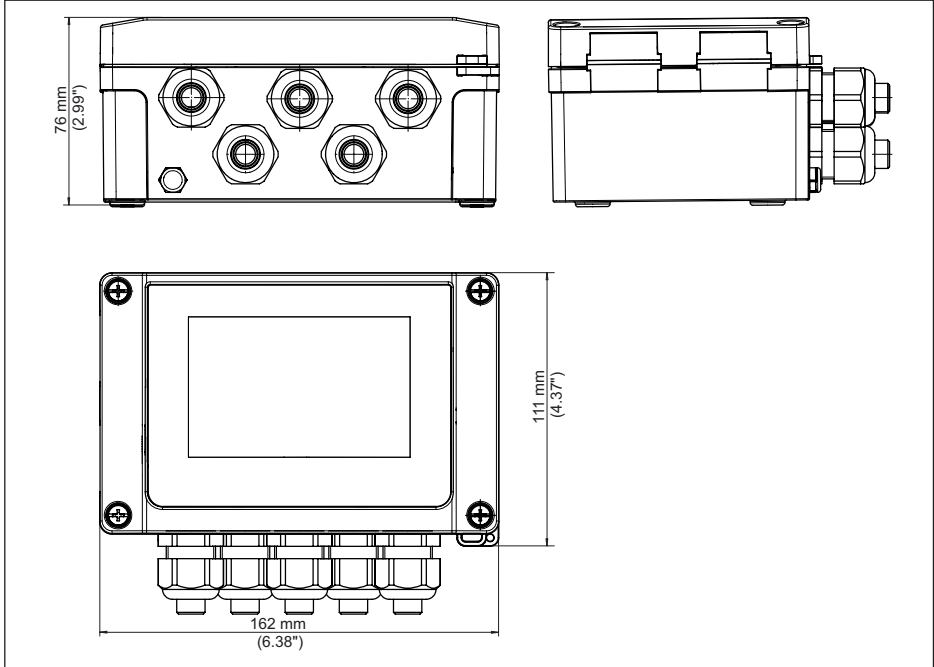


Figura 22: Dimensioni VEGAMET 841

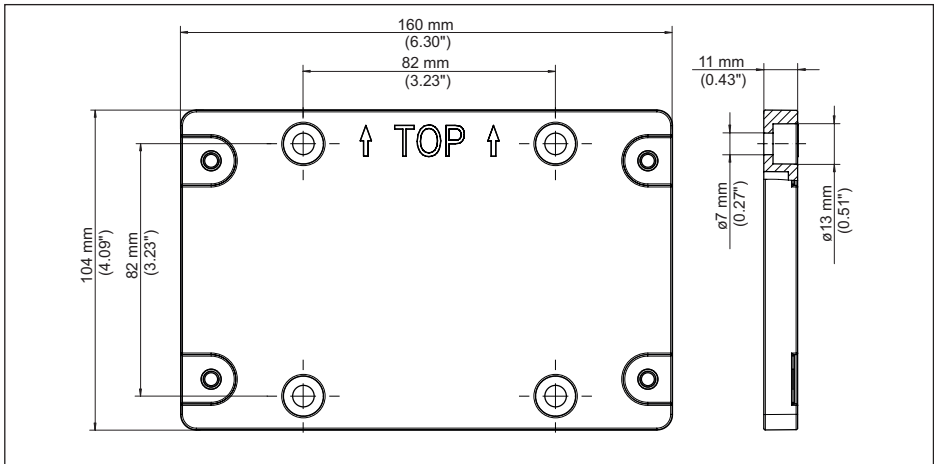


Figura 23: Dimensioni piastra di montaggio

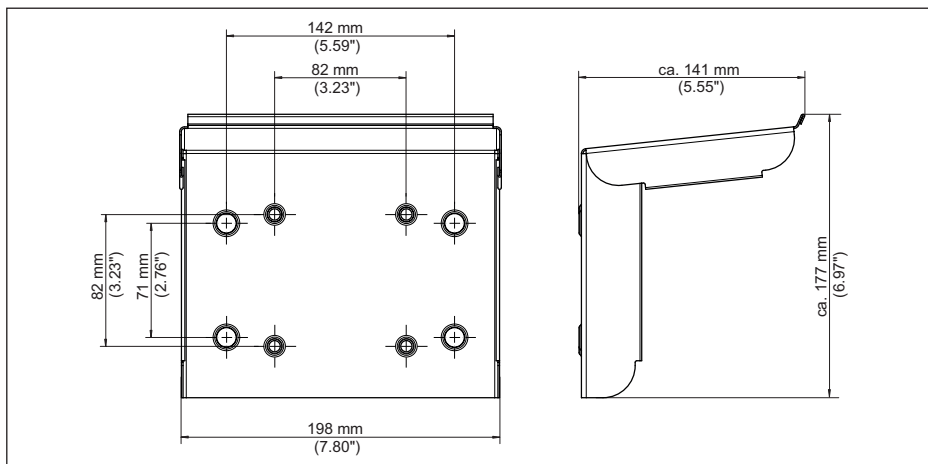


Figura 24: Dimensioni protezione solare

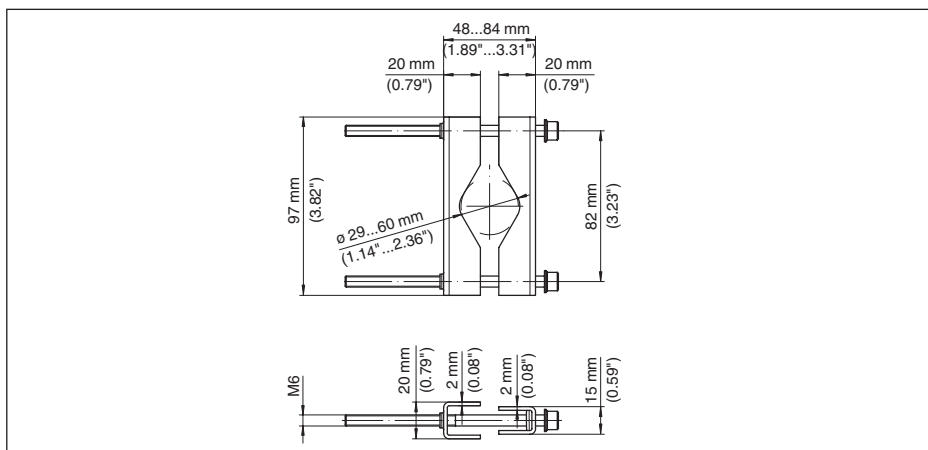


Figura 25: Dimensioni grappe per montaggio su tubo

14.4 Diritti di proprietà industriale

VEGA product lines are global protected by industrial property rights. Further information see www.vega.com.

VEGA Produktfamilien sind weltweit geschützt durch gewerbliche Schutzrechte.

Nähere Informationen unter www.vega.com.

Les lignes de produits VEGA sont globalement protégées par des droits de propriété intellectuelle. Pour plus d'informations, on pourra se référer au site www.vega.com.

VEGA lineas de productos están protegidas por los derechos en el campo de la propiedad industrial. Para mayor información revise la pagina web www.vega.com.

Линии продукции фирмы ВЕГА защищаются по всему миру правами на интеллектуальную собственность. Дальнейшую информацию смотрите на сайте www.vega.com.

VEGA系列产品在全球享有知识产权保护。

进一步信息请参见网站www.vega.com。

14.5 Licensing information for open source software

Open source software components are also used in this device. A documentation of these components with the respective license type, the associated license texts, copyright notes and disclaimers can be found on our homepage.

14.6 Marchio depositato

Tutti i marchi utilizzati, i nomi commerciali e delle società sono proprietà del loro legittimo proprietario/autore.

INDEX

A

- Allacciamento elettrico 16
- Anomalia 27
 - Eliminazione 49
 - Relè d'avaria 26, 27
 - Segnale di guasto 29, 49
- App VEGA Tools 21
- Attenuazione 25

B

- Bluetooth 28
 - Codice di accesso Bluetooth 28

C

- Cambiamento di scala 26, 34
- Campo d'impiego 8
- Canale 45
- Canale Venturi 45
- Cause di disturbo 49
- Codice QR 8
- Comunicazione HART 21
- Controllo di pompe 39, 42
- Cortocircuito 50
- Curva di linearizzazione 25, 34

D

- Diagnostica 29
- Documentazione 8
- DTM 21, 24, 26

E

- Eliminazione delle anomalie 49

F

- Finestra d'intervento 26

H

- Hotline di assistenza 49

I

- Info apparecchio 29
- Ingresso
 - Attivo 16
 - Passivo 16
- Ingresso sensore
 - Attivo 16
 - Passivo 16
- Isteresi 37

L

- Linearizzazione 25

M

- Menu principale 25
- Misura di livello 34
- Misura di portata 21, 26, 45
 - Canale Khafagi-Venturi 47
 - Stramazzo rettangolare 46
- Montaggio 13
 - Montaggio a parete 12
 - Tubo 12

N

- Numero di serie 8

P

- PACTware 21, 24, 26
- Palmer-Bowlus-Flume 45
- Parametrizzazione 24
- PIN 28
- Principio di funzionamento 8
- Protezione contro il funzionamento a secco 26, 34
- Protezione dall'irradiazione solare 13
- Protezione di accesso 28

R

- Regolazione di laboratorio 29
- Relè 51
- Relè d'avaria 28
- Reset 29
- Resistenza HART 21
- Riparazione 52
- Rottura del cavo 50

S

- Scelta della lingua 27
- Serbatoio cilindrico orizzontale 25
- Serbatoio di stoccaggio 34
- Serbatoio sferico 25
- Sicurezza di sovrappieno 26, 34
- Simulazione 29
- Stazione di pompaggio 37
- Stramazzo rettangolare 45
- Stramazzo trapezoidale 45
- Stramazzo triangolare 45
- Superficie del prodotto agitata 25

T

TAG apparecchio 29

Taratura 25

– Taratura di max. 26

– Taratura di min. 26

Targhetta d'identificazione 8

Tempo d'integrazione 25

Tendenza 26

U

Uscita a relè 26

– Relè d'avaria 27, 49

Uscita in corrente 27

V

Visualizzazione

– Contrasto 27

– Illuminazione 27

– Luminosità 27

– Retroilluminazione 27

– Scelta della lingua 27

– Visualizzazione del valore di misura 27

– Visualizzazioni del valore di misura Display
27

V-Notch 45



58864-IT-240305



Finito di stampare:

Le informazioni contenute in questo manuale d'uso rispecchiano le conoscenze disponibili al momento della messa in stampa.

Riserva di apportare modifiche

© VEGA Grieshaber KG, Schiltach/Germany 2024



58864-IT-240305

VEGA Grieshaber KG
Am Hohenstein 113
77761 Schiltach
Germania

Telefono +49 7836 50-0
E-mail: info.de@vega.com
www.vega.com