

## VEGAPOINT 11

### Tranzystorowe

### Sygnalizator pojemnościowy poziomu granicznego



#### Zakres zastosowań

VEGAPOINT 11 jest pojemnościowym sygnalizatorem poziomu granicznego cieczy na bazie wody.

Typowe zastosowania to zabezpieczenie przed przelaniem i zabezpieczenie przed suchobiegiem. Dzięki małym wymiarom nadaje się także do rurociągów o małej średnicy.

#### Korzyści

- Niski nakład czasu i kosztów dzięki łatwemu rozruchowi
- Wysoka dyspozycyjność, ponieważ nie ulega ścieraniu ani nie wymaga zabiegów serwisowych
- Precyzyjne przełączanie niezależne od warunków technologicznych

#### Funkcja

Na szczycie elektrody pomiarowej generowane jest elektryczne pole zmienne. W chwili zanurzenia sondy w medium zmienia się pojemność elektryczna. Ta zmiana jest rejestrowana przez moduł elektroniczny i przetwarzana na sygnał przełączenia.

Ewentualnie przyklejony materiał jest ignorowany w określonym stopniu i tym samym nie wywiera wpływu na wynik pomiaru.

#### Dane techniczne

Sygnał wyjściowy	Wyjście tranzystorowe PNP
Przyłącze technologiczne	Gwint G $\frac{1}{2}$ , G $\frac{3}{4}$ , G1, M24 x 1,5 Gwint $\frac{1}{2}$ NPT, $\frac{3}{4}$ NPT, 1 NPT Clamp 1", 1 $\frac{1}{2}$ ", 2" Pozostałe przyłącza higieniczne
Ciśnienie technologiczne	-1 ... 25 bar (-100 ... 2500 kPa/- 14.5 ... 363 psig)
Temperatura technologiczna	-20 ... +100 °C (-4 ... +212 °F)
Temperatura otoczenia	-40 ... +70 °C (-40 ... +158 °F)
Napięcie robocze	12 ... 35 V DC

#### Materiały

Części przyrządu mające styczność z medium są wykonane z PEEK i stali nierdzewnej 316L. Uszczelka technologiczna jest wykonana z FKM.

Kompletny przegląd dostępnych materiałów i uszczelek podano w "Konfigurator" na [www.vega.com](http://www.vega.com) i "Produkty".

#### Wersje wykonania obudowy

Obudowa jest wykonana ze stali nierdzewnej 316L albo Valox i jest dostępna ze stopniem ochrony IP66/IP67 oraz aż do IP69.

#### Wersja wykonania układu elektronicznego

Urządzenie jest dostępne w wersji tranzystorowej z wyjściem IO-Link.

#### Dopuszczenia

Dla przyrządów VEGA dostępne są dopuszczenia obowiązujące na całym świecie, jak np. zastosowanie w obszarach zagrożonych wybuchem, na statkach albo w warunkach higienicznych.

Dla przyrządów z dopuszczeniem (np. dopuszczenie do warunków Ex) obowiązują dane techniczne w odpowiednich przepisach bezpieczeństwa pracy. W niektórych przypadkach mogą one odbiegać od zamieszczonych tutaj danych.

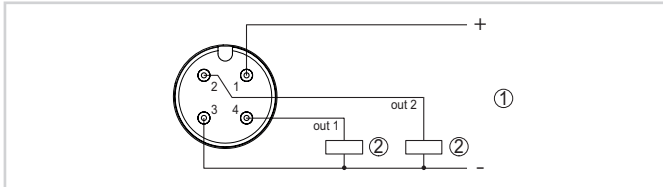
Szczegółowe informacje na temat dostępnych dopuszczeń dla konkretnego produktu zamieszczono w naszej witrynie internetowej.

## Obsługa

Na samym przyrządzie nie są wykonywane żadne ustawienia. O funkcji przełączania decyduje przyłącze elektryczne.

## Przyłącze elektryczne

### Wtyczka M12 x 1

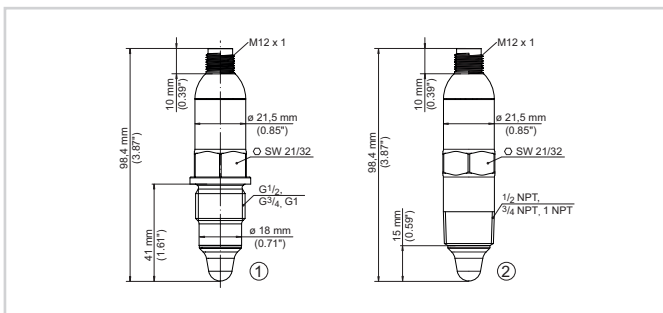


Schemat przyłączy wtyczki M12 x 1 - wyjście tranzystorowe, system trzyprzewodowy

- 1 Zasilanie napięciem
- 2 Przełączanie PNP

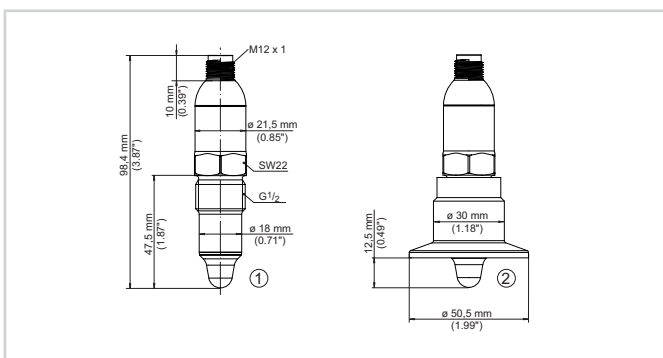
Szczegóły dotyczące przyłącza elektrycznego zamieszczono w instrukcji obsługi przyrządu na naszej stronie internetowej w dziale pobierania dokumentacji.

## Wymiary



VEGAPOINT 11, wersja standardowa - gwint

- 1 Gwint  $G\frac{1}{2}$ ,  $G\frac{3}{4}$ ,  $G1$  (DIN ISO 228/1) z przyłączem wtyczkowym M12 x 1
- 2 Gwint  $\frac{1}{2}$  NPT,  $\frac{3}{4}$  NPT, 1 NPT z przyłączem wtyczkowym M12 x 1



VEGAPOINT 11, wersja sterylna - gwint

- 1 Gwint  $G\frac{1}{2}$  dla higienicznego adaptera gwintowanego (DIN ISO 228/1) z przyłączem wtyczkowym M12 x 1
- 2 VEGAPOINT 11, higieniczna wersja wykonania z adapterem gwintowanym, Clamp

## Informacja

Na naszej stronie internetowej znajdują się pogłębiające informacje na temat programu produktów VEGA.

Na naszej stronie internetowej w dziale pobierania dokumentów znajdują się instrukcje obsługi, informacje o produktach, broszury branżowe,

dokumenty dopuszczeń, oprogramowanie urządzeń i oprogramowanie obsługowe.

## Wybór przyrządu

Na naszej stronie internetowej w dziale "Produkty" można wybrać zasadę pomiaru i przyrząd odpowiedni do projektowanego zadania pomiarowego.

Tam podano także szczegółowe informacje na temat dostępnych wersji wykonania przyrządu.

## Styk

Właściwego konsultanta w firmie VEGA można znaleźć na naszej stronie internetowej pod "Kontakt".