

VEGAPOINT 11

Transistor

Interruttore di livello capacitivo



Campo d'impiego

Il VEGAPOINT 11 è un sensore capacitivo per il rilevamento di soglia di livello in liquidi a base d'acqua.

Le applicazioni tipiche sono la protezione di troppo-pieno e contro il funzionamento a secco. Grazie alle dimensioni ridotte, il sensore può essere impiegato anche in tubazioni di piccola sezione.

I benefici

- Minore dispendio di tempo e denaro grazie alla semplice messa in servizio
- Elevata disponibilità dell'impianto, poiché l'apparecchio non è soggetto a usura e non richiede manutenzione
- Funzione d'intervento esatta indipendentemente dalle condizioni di processo

Funzione

Sulla punta dell' elettrodo di misura viene generato un campo elettrico alternativo. La capacità del sensore varia quando il sensore viene coperto dal prodotto. Questo cambiamento viene rilevato dall'elettronica e convertito in un segnale di intervento.

Eventuali adesioni vengono ignorate fino a un certo grado e non esercitano alcun influsso sulla misura.

Dati tecnici

Segnale in uscita	uscita a transistor PNP
Attacco di processo	Filettatura G½, G¾, G1, M24 x 1,5 Filettatura ½ NPT, ¾ NPT, 1 NPT Clamp 1", 1½", 2" Ulteriori attacchi igienici
Pressione di processo	-1 ... 25 bar (-100 ... 2500 kPa/ 14.5 ... 363 psig)
Temperatura di processo	-20 ... +100 °C (-4 ... +212 °F)
Temperatura ambiente	-40 ... +70 °C (-40 ... +158 °F)
Tensione d'esercizio	12 ... 35 V DC

Materiali

Le parti dell'apparecchio a contatto col prodotto sono costruite in PEEK e acciaio speciale 316L. La guarnizione di processo è di FKM.

La lista completa dei materiali e delle guarnizioni è disponibile nel "Configurator" su www.vega.com e "Prodotti".

Esecuzioni della custodia

La custodia è in acciaio speciale 316L oV. Valox ed è disponibile con diversi gradi di protezione da IP66/IP67 a IP69.

Esecuzioni dell'elettronica

Lo strumento è disponibile in esecuzione a transistor con uscita IO-Link.

Omologazioni

Gli strumenti VEGA sono dotati di omologazioni per l'impiego in ogni parte del mondo, per es. in zone a rischio di esplosione, a bordo di navi o in applicazioni igieniche.

Per gli apparecchi omologati (per es. con omologazione Ex) valgono i dati tecnici nelle relative avvertenze di sicurezza. Pertanto in singoli casi essi possono variare da quelli qui riportati.

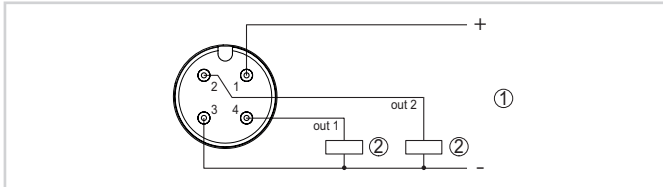
Informazioni dettagliate relative alle omologazioni sono riportate per i singoli prodotti sulla nostra homepage.

Calibrazione

Non occorre eseguire impostazioni nell'apparecchio. La funzione d'intervento si ottiene attraverso il collegamento elettrico.

Allacciamento elettrico

Connettore M12 x 1



Schema di collegamento connettore M12 x 1 - uscita a transistor, trifilare

- 1 Alimentazione in tensione
- 2 Intervento PNP

I dettagli relativi al collegamento elettrico sono disponibili nelle Istruzioni d'uso dell'apparecchio che possono essere scaricate dalla sezione di download della nostra homepage.

Scelta dell'apparecchio

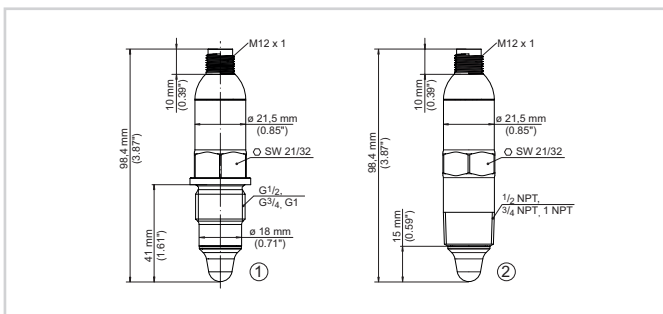
Sulla nostra homepage, alla voce "Prodotti" è possibile selezionare il principio di misura e il relativo strumento per la specifica applicazione.

Sulla homepage sono disponibili anche informazioni dettagliate sulle diverse esecuzioni dello strumento.

Contatto

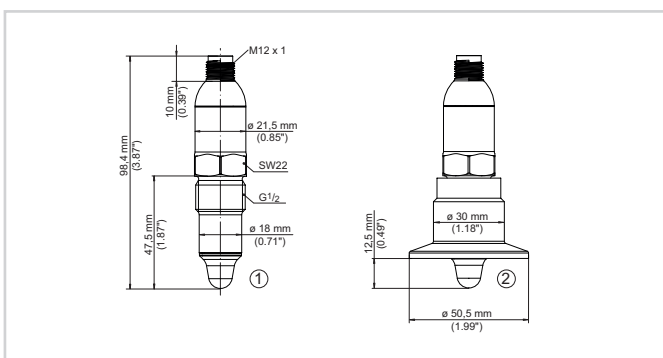
L'interlocutore personale presso VEGA è indicato sulla nostra homepage alla voce "Contatto".

Dimensioni



VEGAPOINT 11, esecuzione standard - filettatura

- 1 Filettatura G $\frac{1}{2}$, G $\frac{3}{4}$, G1 (DIN ISO 228/1) con collegamento a spina M12 x 1
- 2 Filettatura $\frac{1}{2}$ NPT, $\frac{3}{4}$ NPT, 1 NPT con collegamento a spina M12 x 1



VEGAPOINT 11, esecuzione igienica - filettatura

- 1 Filettatura G $\frac{1}{2}$ per adattatore filettato igienico (DIN ISO 228/1) con collegamento a spina M12 x 1
- 2 VEGAPOINT 11, esecuzione igienica con adattatore filettato, Clamp

Informazione

Sulla nostra homepage sono disponibili informazioni dettagliate relative alla gamma di prodotti VEGA.

Sulla nostra homepage, nella sezione Downloads, sono disponibili istruzioni d'uso, informazioni sui prodotti, opuscoli di settore e documenti di omologazione, nonché software degli strumenti e di servizio.