

VEGAPOINT 11

Transistor

Détecteur de niveau capacitif



Domaine d'application

Le VEGAPOINT 11 est un détecteur de niveau capacitif pour la détection de niveau de liquide aqueux.

Les applications typiques sont la protection anti-débordement et contre la marche à sec. Le capteur, de petite taille, peut aussi être utilisé dans des conduites de petit diamètre.

Vos avantages

- La mise en service simple est garante de coûts réduits et de gain de temps
- Haute disponibilité du système grâce au fonctionnement sans usure et sans entretien
- Fonction de commutation précise indépendamment des conditions process

Fonction

Un champ alternatif est généré à la pointe de l'électrode de mesure. Si le capteur est recouvert de produit, sa capacité change. Cette modification est détectée par l'électronique et convertie en un ordre de commutation.

Les éventuels colmatages sont ignorés jusqu'à un certain degré et n'affectent pas la mesure.

Caractéristiques techniques

Signal de sortie	Sortie transistor PNP
Raccord process	Filetage G½, G¾, G1, M24 x 1,5 Filetage ½ NPT, ¾ NPT, 1 NPT Clamp 1", 1½", 2" Autres raccords hygiéniques
Pression process	-1 ... 25 bar (-100 ... 2500 kPa/- 14.5 ... 363 psig)
Température process	-20 ... +100 °C (-4 ... +212 °F)
Température ambiante	-40 ... +70 °C (-40 ... +158 °F)
Tension de service	12 ... 35 V DC

Matériaux

Les parties de l'appareil en contact avec le produit sont en PEEK et acier inoxydable 316L. Le joint process est en FKM.

Vous trouverez un aperçu complet des matériaux et joints d'étanchéité disponibles dans le " *configureur*" sur www.vega.com et " *Produits*".

Versions de boîtiers

Le boîtier est en acier inoxydable 316L ou en Valox ; il est disponible avec les indices de protection IP66/IP67 et jusqu'à IP69.

Versions électroniques

L'appareil est disponible en version transistor avec sortie IO-Link.

Agréments

Pour les appareils VEGA, des agréments mondiaux sont disponibles, par ex. pour la mise en oeuvre dans des zones explosibles, sur les bateaux ou pour des applications hygiéniques.

Pour les appareils avec certifications, il faut se reporter aux caractéristiques techniques dans les consignes de sécurité.

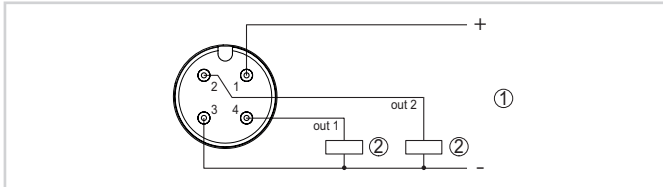
Vous trouverez des informations détaillées sur les agréments disponibles avec le produit respectif sur notre page d'accueil.

Paramétrage

Aucun réglage n'est à effectuer à l'appareil. La fonction de commutation est déterminée par le raccordement électrique.

Raccordement électrique

Connecteur M12 x 1



Plan des connexions connecteur M12 x 1 - Sortie transistor, trois fils

- 1 Tension d'alimentation
- 2 à commutation PNP

Vous trouverez des détails relatifs au branchement électrique dans la notice de mise en service de l'appareil disponible dans la zone de téléchargement de notre page d'accueil.

Sélection des appareils

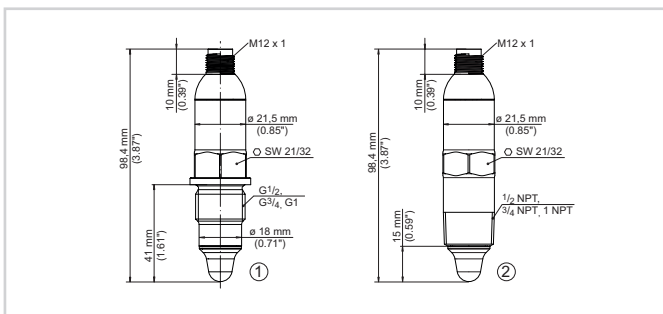
Sous " *Produits* " sur notre page d'accueil, vous pouvez choisir le principe de mesure adapté et l'appareil adaptés à votre application.

Vous y trouverez des informations détaillées sur les versions d'appareil disponibles.

Contact

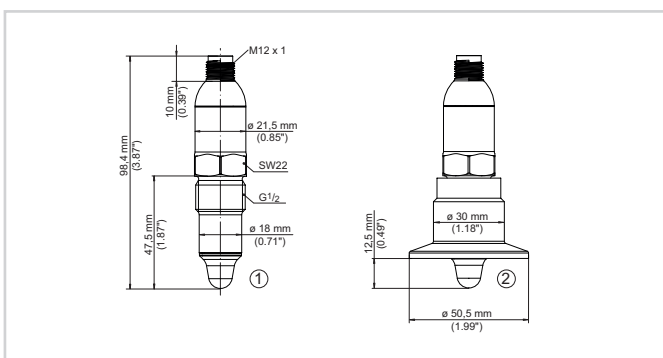
Vous trouverez votre interlocuteur personnel chez VEGA sur notre page d'accueil sous " *Contact* ".

Dimensions



VEGAPOINT 11, version standard - filetage

- 1 Filetage $G\frac{1}{2}$, $G\frac{3}{4}$, $G1$ (DIN ISO 228/1) avec raccord de connecteur M12 x 1
- 2 Filetage $\frac{1}{2}$ NPT, $\frac{3}{4}$ NPT, 1 NPT avec raccord de connecteur M12 x 1



VEGAPOINT 11, version hygiénique - Filetage

- 1 Filetage $G\frac{1}{2}$ pour adaptateur fileté hygiénique (DIN ISO 228/1) avec raccord de connecteur M12 x 1
- 2 VEGAPOINT 11, version hygiénique dans l'adaptateur fileté, Clamp

Information

Vous obtiendrez des informations complémentaires sur la gamme de produits VEGA sur notre site web.

Dans la zone de téléchargements de notre page d'accueil, vous trouverez, entre autres, des notices de mise en service, des informations produits, des brochures, des documents d'agrément ainsi que des logiciels d'appareil et de commande.