

VEGAPOINT 11

Transistor

Kapazitiver Grenzschalter



Anwendungsbereich

Der VEGAPOINT 11 ist ein kapazitiver Grenzstandsensor zur Grenzstanderkennung von wasserbasierten Flüssigkeiten.

Typische Anwendungen sind Überlauf- und Trockenlaufschutz. Der kleine Sensor kann auch in dünnen Rohrleitungen eingesetzt werden.

Ihr Nutzen

- Geringer Zeit- und Kostenaufwand durch einfache Inbetriebnahme
- Hohe Anlagenverfügbarkeit, da verschleiß- und wartungsfrei
- Exakte Schaltfunktion unabhängig von Prozessbedingungen

Funktion

An der Spitze der Messelektrode wird ein elektrisches Wechselfeld erzeugt. Wird der Sensor mit Medium bedeckt, ändert sich die Kapazität des Sensors. Diese Änderung wird von der Elektronik erfasst und in einen Schaltbefehl umgewandelt.

Eventuell vorhandene Anhaftungen werden bis zu einem bestimmten Grad ignoriert und haben damit keinen Einfluss auf die Messung.

Technische Daten

Ausgangssignal	Transistorausgang PNP
Prozessanschluss	Gewinde G $\frac{1}{2}$, G $\frac{3}{4}$, G1, M24 x 1,5 Gewinde $\frac{1}{2}$ NPT, $\frac{3}{4}$ NPT, 1 NPT Clamp 1", 1 $\frac{1}{2}$ ", 2" Weitere Hygieneanschlüsse
Prozessdruck	-1 ... 25 bar (-100 ... 2500 kPa/ 14.5 ... 363 psig)
Prozesstemperatur	-20 ... +100 °C (-4 ... +212 °F)
Umgebungstemperatur	-40 ... +70 °C (-40 ... +158 °F)
Betriebsspannung	12 ... 35 V DC

Werkstoffe

Die medienberührten Teile des Gerätes sind aus PEEK und Edelstahl 316L gefertigt. Die Prozessdichtung ist aus FKM.

Eine komplette Übersicht über die verfügbaren Werkstoffe und Dichtungen finden Sie im "Konfigurator" auf www.vega.com und "Produkte".

Gehäuseausführungen

Das Gehäuse ist aus Edelstahl 316L bzw. Valox gefertigt und steht in Schutzarten IP66/IP67 und bis IP69 zur Verfügung.

Elektronikausführungen

Das Gerät ist in Transistor-Ausführung mit IO-Link-Ausgang verfügbar.

Zulassungen

Für VEGA-Geräte sind weltweite Zulassungen, z. B. für den Einsatz in explosionsgefährdeten Bereichen, auf Schiffen oder bei hygienischen Anwendungen, verfügbar.

Für zugelassene Geräte (z. B. mit Ex-Zulassung) gelten die technischen Daten in den entsprechenden Sicherheitshinweisen. Diese können in einzelnen Fällen von den hier aufgeführten Daten abweichen.

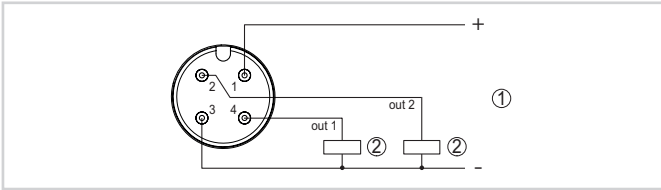
Detaillierte Informationen über die verfügbaren Zulassungen finden Sie beim jeweiligen Produkt auf unserer Homepage.

Bedienung

Am Gerät sind keinerlei Einstellungen erforderlich. Die Schaltfunktion wird durch den elektrischen Anschluss festgelegt.

Elektrischer Anschluss

M12 x 1-Stecker

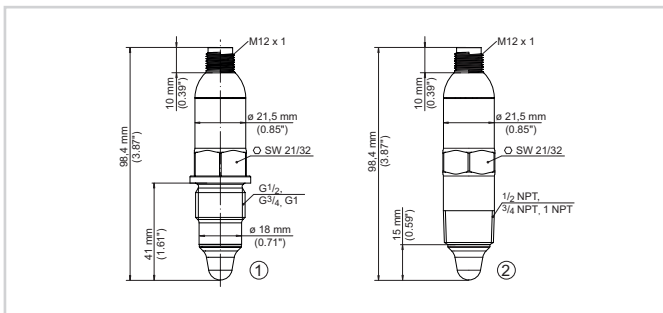


Anschlussplan M12 x 1-Stecker - Transistorausgang, Dreileiter

- 1 Spannungsversorgung
- 2 PNP-schaltend

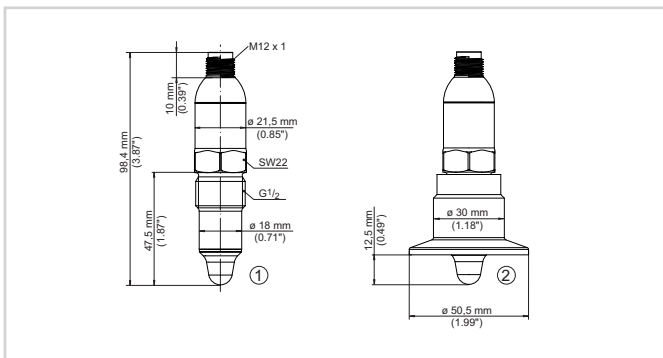
Details zum elektrischen Anschluss finden Sie in der Betriebsanleitung des Gerätes im Downloadbereich auf unserer Homepage.

Maße



VEGAPOINT 11, Standardausführung - Gewinde

- 1 Gewinde $G\frac{1}{2}$, $G\frac{3}{4}$, $G1$ (DIN ISO 228/1) mit M12 x 1-Steckeranschluss
- 2 Gewinde $\frac{1}{2}$ NPT, $\frac{3}{4}$ NPT, 1 NPT mit M12 x 1-Steckeranschluss



VEGAPOINT 11, Hygieneausführung - Gewinde

- 1 Gewinde $G\frac{1}{2}$ für hygienische Gewindeadapter (DIN ISO 228/1) mit M12 x 1-Steckeranschluss
- 2 VEGAPOINT 11, Hygieneausführung in Gewindeadapter, Clamp

Information

Auf unserer Homepage finden Sie weiterführende Informationen zum VEGA-Produktprogramm.

Im Downloadbereich unserer Homepage finden Sie Betriebsanleitungen, Produktinformationen, Branchenbroschüren und Zulassungsdokumente sowie Geräte- und Bediensoftware.

Geräteauswahl

Auf unserer Homepage können Sie unter "Produkte" das passende Messprinzip und Gerät für Ihre Anwendung auswählen.

Dort finden Sie auch detaillierte Informationen zu den verfügbaren Geräteausführungen.

Kontakt

Ihren persönlichen Ansprechpartner bei VEGA finden Sie auf unserer Homepage unter "Kontakt".