

VEGABAR 19

System dwuprzewodowy 4 ... 20 mA

Sonda hydrostatyczna z metalową komórką pomiarową



Zakres zastosowań

VEGABAR 19 to uniwersalny przetwornik pomiarowy ciśnienia z ceramiczną komórką pomiarową do prowadzenia pomiarów gazów, oparów i cieczy. VEGABAR 19 jest ekonomicznym rozwiązaniem dla szerokiej gamy zastosowań we wszystkich branżach przemysłu.

Korzyści

- Ekonomiczna wersja o najmniejszych wymiarach montażowych
- Uniwersalne zastosowanie dzięki całkowicie zaspawanej, metalowej komórce pomiarowej

Funkcja

Centralnym elementem przetwornika pomiarowego ciśnienia jest komórka pomiarowa, która przetwarza występujące ciśnienie na sygnał elektryczny. Ten sygnał zależny od wielkości ciśnienia jest dalej przetwarzany przez zintegrowany moduł elektroniczny na znormalizowany sygnał wyjściowy.

Metalowa komórka pomiarowa jest całkowicie zaspawana i posiada czujnik piezorezystancyjny z wewnętrzną cieczą pośredniczącą.

Dane techniczne

Zakresy pomiarowe	-1 ... +100 bar/-100 ... +10 MPa (-14.5 ... +1450 psig)
Najmniejszy zakres pomiarowy	0,4 bar/40 kPa (5 psig)
Odchyłka pomiaru	< 0,5 %
Sygnał wyjściowy	4 ... 20 mA
Przyłącze technologiczne	Gwint od G½, ½ NPT
Temperatura technologiczna	-40 ... +100 °C (-40 ... +212 °F)
Temperatura otoczenia, magazynowania i transportowania	-40 ... +70 °C (-40 ... +140 °F)
Napięcie robocze	12 ... 35 V DC
Stopień ochrony	do IP66/IP67 według EN 60529/IEC 529, aż do typu 6P UL 50

Materiały

Części przyrządu mające styczność z medium takie jak przyłącze technologiczne oraz membrana pomiarowa są wykonane z 316L. Uszczelka technologiczna jest wykonana z materiału Klingersil C-4400.

Kompletny przegląd dostępnych materiałów i uszczelek podano na naszej stronie internetowej pod " *Produkty*" oraz " *Konfiguracja i zamawianie*".

Wersje wykonania obudowy

Obudowa jest wyposażona w łączniki wtykowe według normy ISO 4400 albo M12 x 1.

Dostępne są stopnie ochrony do IP66/IP67.

Wersja wykonania układu elektronicznego

Przyrząd posiada wyjście sygnałowe 4 ... 20 mA.

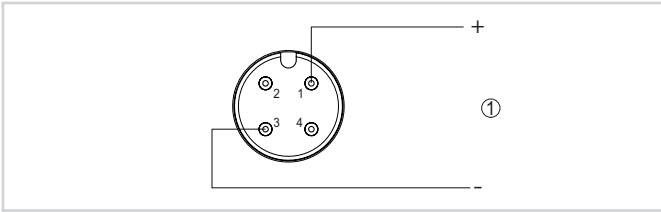
Dopuszczenia

Dla przyrządów VEGA dostępne są dopuszczenia obowiązujące na całym świecie, jak np. zastosowanie w obszarach zagrożonych wybuchem, na statkach albo w warunkach higienicznych.

Dla przyrządów z dopuszczeniem (np. dopuszczenie do warunków Ex) obowiązują dane techniczne w odpowiednich przepisach bezpieczeństwa pracy. W niektórych przypadkach mogą one odbiegać od zamieszczonych tutaj danych.

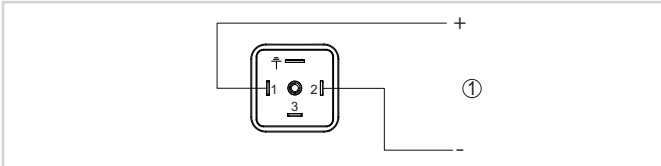
Szczegółowe informacje na temat dostępnych dopuszczeń dla konkretnego produktu zamieszczono w naszej witrynie internetowej.

Przylącze elektryczne



Schemat przyłączy - system dwuprzewodowy 4 ... 20 mA - wtyczka M12 x 1

1 Zasilanie napięciem i wyjście sygnałowe

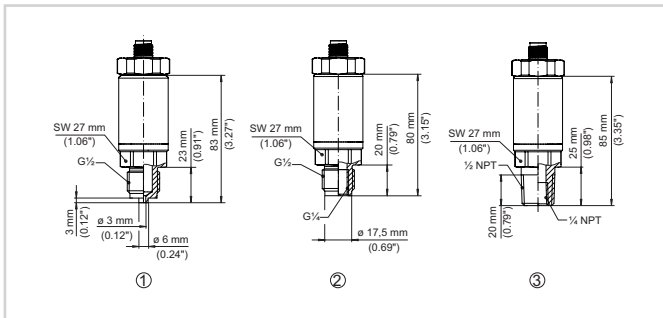


Schemat przyłączy - system dwuprzewodowy 4 ... 20 mA - wtyczka według ISO 4400

1 Zasilanie napięciem i wyjście sygnałowe

Szczegóły dotyczące przyłączy elektrycznego podano w instrukcji obsługi przyrządu na www.vega.com/downloads.

Wymiary



Wymiary VEGABAR 19

- 1 Gwint $G\frac{1}{2}$ (EN 837), przyłącze manometru
- 2 Gwint $G\frac{1}{2}$, wewnętrzny $G\frac{1}{4}$ (ISO 228-1)
- 3 Gwint $\frac{1}{2}$ NPT, wewnętrzny $\frac{1}{4}$ NPT (ASME B1.20.1)

Informacja

Na naszej stronie internetowej znajdują się pogłębiające informacje na temat programu produktów VEGA.

Na naszej stronie internetowej w dziale pobierania dokumentów znajdują się instrukcje obsługi, informacje o produktach, broszury branżowe, dokumenty dopuszczeń, oznaczenia przyrządów i wiele więcej.

Tam są także akcesoria programowe takie, jak aktualne oprogramowanie przyrządu i odpowiednie oprogramowanie do obsługi.

Wybór przyrządu

Na naszej stronie internetowej w dziale "Produkty" można wybrać zasadę pomiaru i przyrząd odpowiedni do projektowanego zadania pomiarowego.

Tam podano także szczegółowe informacje na temat dostępnych wersji wykonania przyrządu.

Styk

Właściwego konsultanta w firmie VEGA można znaleźć na naszej stronie internetowej pod "Kontakt".