

Especificações do produto

VEGABAR 19

Dois condutores 4 ... 20 mA

Sensor de pressão com célula de medição metálica



Área de aplicação

O VEGABAR 19 é um transmissor de pressão de uso universal com célula de medição cerâmica para a medição de gases, vapores e líquidos. O VEGABAR 19 é uma solução rentável para diversas aplicações em todas as áreas industriais.

Sua vantagem

- Modelo de preço módico com pequenas dimensões de montagem
- Uso universal graças à célula de medição totalmente soldada

Função

A peça principal do transmissor de pressão é a célula de medição de pressão, que transforma a pressão em um sinal elétrico. Esse sinal, que depende da pressão, é convertido pelo sistema eletrônico integrado em um sinal de saída padronizado.

A célula de medição metálica é completamente soldada e possui um elemento sensório piezo-resistivo com fluido de transmissão interno.

Dados técnicos

Faixas de medição	-1 ... +100 bar/-100 ... +10 MPa (-14.5 ... +1450 psig)
Menor faixa de medição	0,4 bar/40 kPa (5 psig)
Erro de medição	< 0,5 %
Sinal de saída	4 ... 20 mA
Conexão do processo	Rosca a partir de G $\frac{1}{2}$, $\frac{1}{2}$ NPT
Temperatura do processo	-40 ... +100 °C (-40 ... +212 °F)
Temperatura ambiente, de armazenamento e transporte	-40 ... +70 °C (-40 ... +140 °F)
Tensão de serviço	12 ... 35 V DC
Grau de proteção	até IP66/IP67 segundo EN 60529/IEC 529, até Type 6P UL 50

Materiais

As peças do aparelho que entram em contato com o produto, como conexão de processo e membrana de medição, são feitos de 316L. A vedação do processo é feita do material Klingersil C-4400.

Uma visão geral completa dos materiais e vedações disponíveis podem ser encontrada em nosso site em "*Produtos*" e "*configurar & encomendar*".

Modelos da caixa

A caixa está equipada com conectores de encaixe segundo ISO 4400 ou M12 x 1.

Ela está disponível com proteção até IP66/IP67.

Modelos do sistema eletrônico

O aparelho possui uma saída de sinal de 4 ... 20 mA.

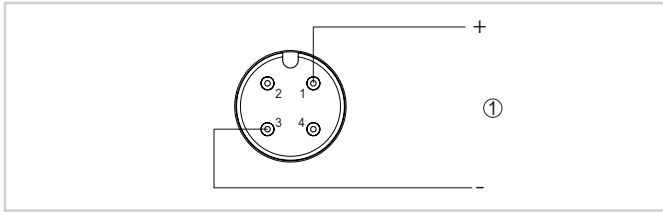
Homologações

Para aparelhos VEGA estão disponíveis homologações universais, por ex. para o uso em áreas com perigo de explosão, em navios ou em aplicações higienicas.

Para aparelhos homologados (por exemplo, com homologação Ex), valem os dados técnicos nas respectivas instruções de segurança, que podem divergir, em alguns casos, dos dados aqui apresentados.

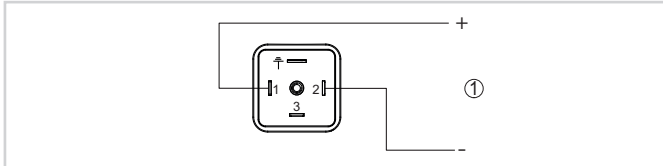
Informações detalhadas sobre as homologações disponíveis podem ser encontradas no respectivo produto, em nosso site.

Conexão elétrica



Esquema de ligações - Dois condutores 4 ... 20 mA - conector M12 x 1

1 Alimentação de tensão e saída de sinal

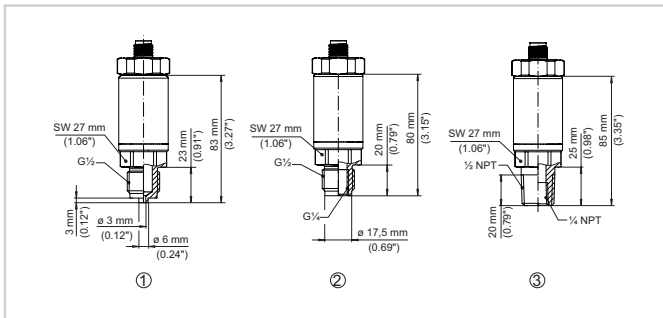


Esquema de ligações - Dois condutores 4 ... 20 mA - conector segundo ISO 4400

1 Alimentação de tensão e saída de sinal

Detalhes sobre a conexão elétrica podem ser encontrados no manual de instruções do aparelho em www.vega.com/downloads.

Dimensões



Dimensões VEGABAR 19

- 1 Rosca $G\frac{1}{2}$, (EN 837), conexão de manômetro
- 2 Rosca $G\frac{1}{2}$, interna $G\frac{1}{4}$ (ISO 228-1)
- 3 Rosca $\frac{1}{2}$ NPT, interna $\frac{1}{4}$ NPT (ASME B1.20.1)

Informação

Maiores informações sobre a linha de produtos da VEGA estão disponíveis em nosso site.

Na área de downloads de nosso site, podem ser baixados manuais de instruções, informações sobre produtos, prospectos, documentos de homologações, desenhos de aparelhos e muito mais.

Nele encontra-se disponível também acessório de software bem como o software do aparelho atual e o software de configuração adequado.

Seleção do aparelho

Em nosso site, em "Produtos", pode-se selecionar o princípio de medição e o aparelho adequados para a aplicação.

Lá também se encontram informações detalhadas sobre os modelos do aparelho disponíveis.

Contato

Seu parceiro de contato na VEGA pode ser encontrado em nosso site, em "Contato".