

## VEGABAR 19

De dos hilos 4 ... 20 mA

Sensor de presión con celda de medida metálica



### Campo de aplicación

VEGABAR 19 es un transmisor de presión de uso universal con celda de medida cerámica para la medición de gases, vapores y líquidos. VEGABAR 19 es una solución económica para múltiples aplicaciones en todos los sectores de la industria.

### Su ventaja

- Versión económica con pequeñas medidas de montaje
- Uso universal gracias a la celda de medida metálica completamente soldada

### Función

El corazón del transmisor de presión es la celda de medida, que transforma la presión aplicada en una señal eléctrica. Esa señal en función de la presión es evaluada por la electrónica integrada y convertida en una señal de salida normalizada.

La celda de medida metálica está completamente soldada y tiene un elemento sensor piezorresistivo con fluido transmisor interno.

### Datos técnicos

Rangos de medición	-1 ... +100 bar/-100 ... +10 MPa (-14.5 ... +1450 psig)
Rango de medición mínimo	0,4 bar/40 kPa (5 psig)
Error de medición	< 0,5 %
Señal de salida	4 ... 20 mA
Conexión a proceso	Rosca a partir de G $\frac{1}{2}$ , $\frac{1}{2}$ NPT
Temperatura de proceso	-40 ... +100 °C (-40 ... +212 °F)
Temperatura ambiente, de almacenaje y de transporte	-40 ... +70 °C (-40 ... +140 °F)
Tensión de alimentación	12 ... 35 V DC
Tipo de protección	hasta IP66/IP67 según EN 60529/IEC 529, hasta Type 6P UL 50

### Materiales

Las piezas del equipo en contacto con el medio, como la conexión a proceso y la membrana de medición, están hechas de 316L. La junta de proceso está hecha del material Klingsil C-4400.

En nuestra página web encontrará un resumen completo de los materiales y juntas disponibles en "Productos" así como "configurar & ordena".

### Versiones de carcasas

La carcasa está equipada con conectores enchufables según ISO 4400 o M12 x 1.

Está disponible en los tipos de protección hasta IP66/IP67.

### Versiones electrónicas

El equipo tiene una salida de señal 4 ... 20 mA.

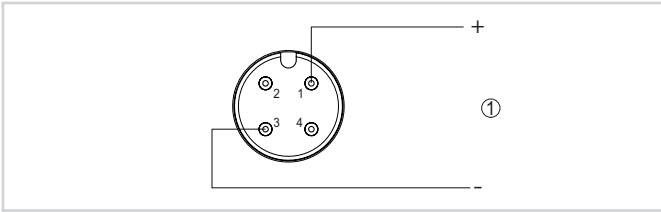
### Homologaciones

Para los equipos de VEGA hay disponibles homologaciones mundiales, p.ej. para el empleo en zonas con riesgo de explosión, en embarcaciones o con aplicaciones higiénicas.

Para equipos aprobados (p.Ej. con homologación Ex) se aplican los datos técnicos en las instrucciones de seguridad correspondientes. En casos aislados estas se pueden diferenciar de los datos descritos aquí.

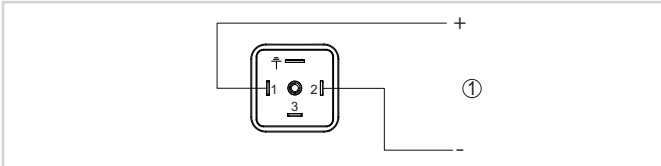
En nuestra página web podrá encontrar un resumen completo de los materiales y juntas disponibles.

## Conexión eléctrica



Esquema de conexiones - dos hilos 4 ... 20 mA - conector M12 x 1

1 Alimentación de tensión y salida de señal

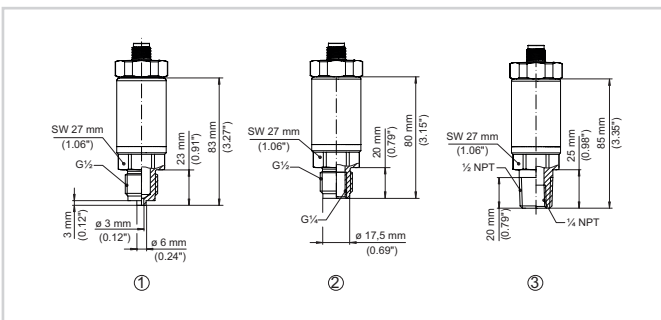


Esquema de conexiones - dos hilos 4 ... 20 mA - conector según ISO 4400

1 Alimentación de tensión y salida de señal

Detalles para la conexión eléctrica se encuentran en la instrucción de servicio del equipo en [www.vega.com/downloads](http://www.vega.com/downloads).

## Dimensiones



Medidas VEGABAR 19

- 1 Rosca  $G\frac{1}{2}$  (EN 837), conexión de manómetro
- 2 Rosca  $G\frac{1}{2}$ , interior  $G\frac{1}{4}$  (ISO 228-1)
- 3 Rosca  $\frac{1}{2}$  NPT, interior  $\frac{1}{4}$  NPT (ASME B1.20.1)

## Información

En nuestra homepage encontrará informaciones más detalladas sobre VEGA.

En el área de descarga en nuestro sitio web encontrará instrucciones de servicio, informaciones de productos, catálogos, documentos de homologación, planos de equipos y mucha más información.

También tendrá acceso a la última versión del software al igual que al software de ajuste correspondiente.

## Selección de dispositivo

En nuestra página de inicio en *Productos* puede seleccionar el principio de medición y el instrumento adecuado para su aplicación.

Allí también encontrará información detallada sobre las versiones de equipos disponibles.

## Contacto

En nuestra página web en "*Contacto*" encontrará su persona de contacto en VEGA.