

## VEGABAR 19

Tweedraads 4 ... 20 mA

Druksensor met metalen meetcel



### Toepassingsgebied

De VEGABAR 19 is een universeel toepasbare druksensor met keramische meetcel voor meten van gassen, stoom en vloeistoffen. De VEGABAR 19 is een voordelige oplossing in vele toepassingen binnen alle takken van de industrie.

### Uw voordeel

- Voordelige uitvoering in de kleinste inbouwmaten
- Universeel toepasbaar dankzij volledig gelaste metalen meetcel

### Functie

Hart van de drukmeetversterker is de drukmeetcel, die de actieve druk omzet in een elektrisch signaal. Dit drukafhankelijke signaal wordt door de geïntegreerde elektronica omgezet in een genormeed uitgangssignaal.

De metalen meetcel is volledig gelast en heeft een piezoresistief sensorelement met interne overdrachtsvloeistof.

### Technische gegevens

Meetbereiken	-1 ... +100 bar/-100 ... +10 MPa (-14.5 ... +1450 psig)
Kleinste meetbereik	0,4 bar/40 kPa (5 psig)
Meetafwijking	< 0,5 %
Uitgangssignaal	4 ... 20 mA
Procesaansluiting	Schroefdraad vanaf G½, ½ NPT
Procestemperatuur	-40 ... +100 °C (-40 ... +212 °F)
Omgevings-, opslag- en transporttemperatuur	-40 ... +70 °C (-40 ... +140 °F)
Bedrijfsspanning	12 ... 35 V DC
Beschermingsgraad	tot IP66/IP67 conform EN 60529/IEC 529, tot Type 6P UL 50

### Materialen

De onderdelen van het instrument die in aanraking komen met het medium zoals procesaansluiting en meetmembraan zijn van 316L gemaakt. De procesafdichting is van het materiaal Klingersil C-4400.

Een compleet overzicht van de beschikbare materialen en afdichtingen vindt u op onze homepage onder "*Producten*" en "*configureren & bestellen*".

### Uitvoeringen behuizing

De behuizing is met stekerverbindingen conform ISO 4400 of M12 x 1 uitgevoerd.

Deze is leverbaar in beschermingsklassen IP66/IP67.

### Uitvoeringen elektronica

Het instrument beschikt over een signaaluitgang 4...20 mA.

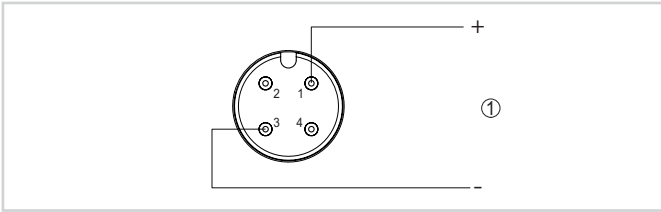
### Toelatingen

Voor VEGA-instrumenten zijn wereldwijde toelatingen, bijv. voor de toepassing in explosiegevaarlijke omgevingen, binnen de scheepvaart of voor hygiënische toepassingen, beschikbaar.

Voor gecertificeerde instrumenten (bijv. met Ex-certificering) gelden de technische gegevens in de betreffende veiligheidsinstructies. Deze kunnen in afzonderlijke gevallen afwijken van de hier genoemde specificaties.

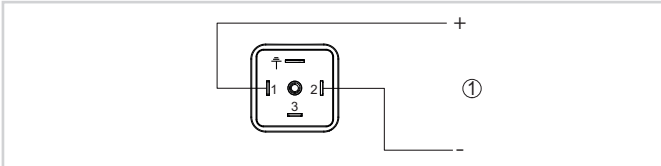
Zie voor gedetailleerde informatie over de beschikbare toelatingen het betreffende product op onze homepage.

## Elektrische aansluiting



Aansluitschema - tweedraads 4 ... 20 mA - M12 x 1-stekker

1 Voedingsspanning en signaaluitgang

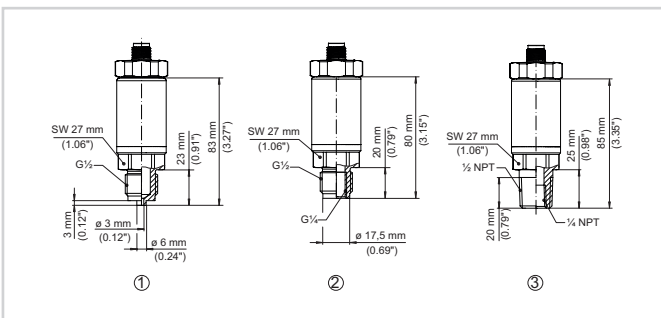


Aansluitschema - tweedraads 4 ... 20 mA - stekker conform ISO 4400

1 Voedingsspanning en signaaluitgang

Details over de elektrische aansluiting vindt u in de handleiding van het instrument op [www.vega.com/downloads](http://www.vega.com/downloads).

## Afmetingen



Afmetingen VEGABAR 19

- 1 Schroefdraad  $G\frac{1}{2}$  (EN 837), manometeraansluiting
- 2 Schroefdraad  $G\frac{1}{2}$ , binnen  $G\frac{1}{4}$  (ISO 228-1)
- 3 Schroefdraad  $\frac{1}{2}$  NPT, binnen  $\frac{1}{4}$  NPT (ASME B1.20.1)

## Informatie

Op onze homepage vindt u aanvullende informatie over het VEGA-productprogramma.

Onder het download-bereik op onze homepage vindt u handleidingen, productinformatie, branchebrochures, toelatingsdocumenten, instrumenttekeningen en veel meer.

Daar is ook software-toebehoren en de actuele instrumentsoftware en de passende bedieningssoftware beschikbaar.

## Keuze instrument

Op onze homepage kunt u onder "Producten" het passende meetprincipe en instrument voor uw toepassing selecteren.

Daar vindt u ook gedetailleerde informatie over de beschikbare instrumentuitvoeringen.

## Contact

Uw persoonlijke contactpersoon bij VEGA vindt u op onze homepage onder "Contact".