

VEGABAR 19

Bifilare 4 ... 20 mA

Sensore di pressione con cella di misura metallica



Campo d'impiego

Il VEGABAR 19 è un trasduttore di pressione con cella di misura in ceramica utilizzabile universalmente per la misura su gas, vapori e liquidi. Il VEGABAR 19 rappresenta una soluzione economicamente vantaggiosa per una molteplicità di applicazioni in tutti i settori industriali.

I bene ici

- Esecuzione economica, dimensioni minime
- Utilizzabile universalmente grazie alla cella di misura metallica interamente saldata

Funzione

Il cuore del trasduttore di pressione è la cella di misura che converte la pressione rilevata in un segnale elettrico. Questo segnale dipendente dalla pressione viene trasformato dall'unità elettronica integrata in un segnale in uscita normalizzato.

La cella di misura metallica è interamente saldata ed ha un elemento sensore piezoresistivo con liquido di trasmissione interno.

Dati tecnici

Campi di misura	-1 ... +100 bar/-100 ... +10 MPa (-14.5 ... +1450 psig)
Minimo campo di misura	0,4 bar/40 kPa (5 psig)
Scostamento di misura	< 0,5%
Segnale in uscita	4 ... 20 mA
Attacco di processo	Filettatura da G $\frac{1}{2}$, $\frac{1}{2}$ NPT
Temperatura di processo	-40 ... +100 °C (-40 ... +212 °F)
Temperatura ambiente, di stoccaggio e di trasporto	-40 ... +70 °C (-40 ... +140 °F)
Tensione d'esercizio	12 ... 35 V DC
Grado di protezione	fino a IP66/IP67 secondo EN 60529/ IEC 529, fino a tipo 6P UL 50

Materiali

Le parti dello strumento a contatto con il prodotto come attacco di processo e membrana di misura sono in 316L. La guarnizione di processo è in Klingersil C-4400.

Una panoramica completa dei materiali e delle guarnizioni è disponibile sulla nostra homepage alla voce "Prodotti" e "Configurare e ordinare".

Esecuzioni della custodia

La custodia è dotata di connettori a spina secondo ISO 4400 o M12 x 1. È disponibile con grado di protezione fino a IP66/IP67.

Esecuzioni dell'elettronica

L'apparecchio dispone di una uscita del segnale 4 ... 20 mA.

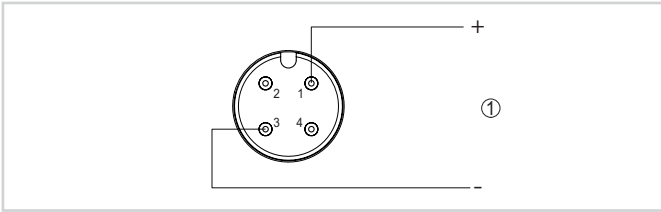
Omologazioni

Gli strumenti VEGA sono dotati di omologazioni per l'impiego in ogni parte del mondo, per es. in zone a rischio di esplosione, a bordo di navi o in applicazioni igieniche.

Per gli apparecchi omologati (per es. con omologazione Ex) valgono i dati tecnici nelle relative avvertenze di sicurezza. Pertanto in singoli casi essi possono variare da quelli qui riportati.

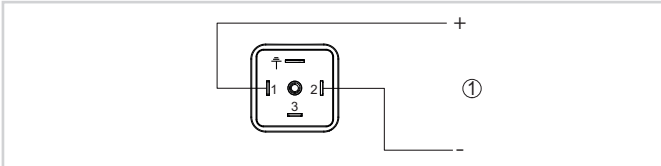
Informazioni dettagliate relative alle omologazioni sono riportate per i singoli prodotti sulla nostra homepage.

Allacciamento elettrico



Schema di collegamento - bifilare 4 ... 20 mA - connettore M12 x 1

1 Alimentazione in tensione e uscita del segnale

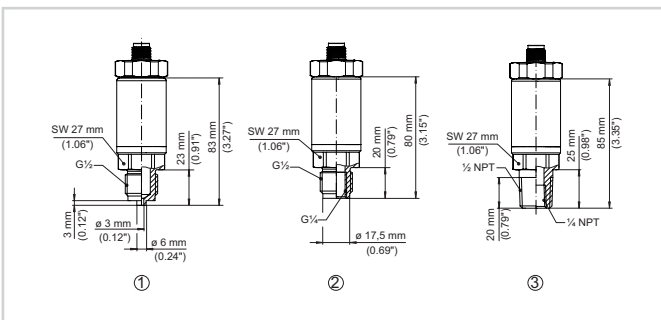


Schema di collegamento - bifilare 4 ... 20 mA - connettore conforme a ISO 4400

1 Alimentazione in tensione e uscita del segnale

Per i dettagli relativi all'allacciamento elettrico si rimanda alle -Istruzioni d'uso- dell'apparecchio su www.vega.com/downloads.

Dimensioni



Dimensioni VEGABAR 19

- 1 Filettatura G $\frac{1}{2}$, (EN 837), attacco manometrico
- 2 Filettatura G $\frac{1}{2}$, interno G $\frac{1}{4}$ (ISO 228-1)
- 3 Filettatura $\frac{1}{2}$ NPT, interno $\frac{1}{4}$ NPT (ASME B1.20.1)

Informazione

Sulla nostra homepage sono disponibili informazioni dettagliate relative alla gamma di prodotti VEGA.

Sulla nostra homepage, nella sezione Downloads, sono disponibili istruzioni d'uso, descrizioni degli apparecchi, opuscoli di settore, documenti di omologazione, disegni degli apparecchi e altro ancora.

È disponibile anche software, come il software attuale dello strumento e il relativo software di servizio.

Scelta dell'apparecchio

Sulla nostra homepage, alla voce "Prodotti" è possibile selezionare il principio di misura e il relativo strumento per la specifica applicazione.

Sulla homepage sono disponibili anche informazioni dettagliate sulle diverse esecuzioni dello strumento.

Contatto

L'interlocutore personale presso VEGA è indicato sulla nostra homepage alla voce "Contatto".