

VEGABAR 19

İki telli 4 ... 20 mA

Metal ölçüm hücreli basınç sensörü

**Uygulama alanı**

VEGABAR 19 gaz, buhar ve sıvıların ölçümünde kullanılabilen seramik ölçüm hücreli üniversal bir basınç konvertördür. VEGABAR 19 sanayinin tüm sektörlerinde çok çeşitli uygulamalar için ekonomik bir çözümdür.

Avantajlarınız

- Çok küçük montaj boyutlarına uygun ekonomik model
- Tamamen kaynaklanmış ölçüm hücresi sayesinde üniversal kullanım

Fonksiyon

Basınç ölçme transdüktörünün can damarı, aktif basıncı elektrik sinyaline dönüştüren basınç ölçme hücresidir. Bu basınçla bağlantılı sinyal entegre elektronik tarafından normlu bir çıkış sinyaline dönüştürülür.

Metalik ölçüm hücresi tamamen kaynaklanmıştır ve iç iletim sıvısı olan piezodirençli bir sensör ögesine sahiptir.

Teknik özellikler

Ölçüm aralıkları	-1 ... +100 bar/-100 ... +10 MPa (-14.5 ... +1450 psig)
En küçük ölçüm aralığı	0,4 bar/40 kPa (5 psig)
Ölçüm sapması	< %0,5
Çıkış sinyali	4 ... 20 mA
Proses bağlantısı	Dişli G½, ½ NPT üzeri
Proses sıcaklığı	-40 ... +100 °C (-40 ... +212 °F)
Çevre, depo ve nakliye sıcaklığı	-40 ... +70 °C (-40 ... +140 °F)
Çalışma gerilimi	12 ... 35 V DC
Koruma tipi	IP66/IP67'ye kadar EN 60529/IEC 529 uyarınca, Type 6P UL 50'ye kadar

Malzemeler

Cihazın, proses bağlantısı ve ölçüm zarfı gibi ürüne değen parçaları 316L'den üretilmektedir. Proses contasının maddesi Klingersil C-4400'dür.

Mümkün olan hammadde ve contaların komple listesini web sitemizde "Ürünler" ve "Konfigürasyon ve sipariş" sayfalarında bulabilirsiniz.

Gövde modelleri

Gövde ISO 4400 veya M12 x 1 standartında fiş bağlantılarıyla donatılmıştır.

Bu, IP66/IP67 bar'a kadar olan koruma türlerinde bulunmaktadır.

Elektronik modeller

Cihazda bir 4 ... 20 mA sinyal çıkışı bulunmaktadır.

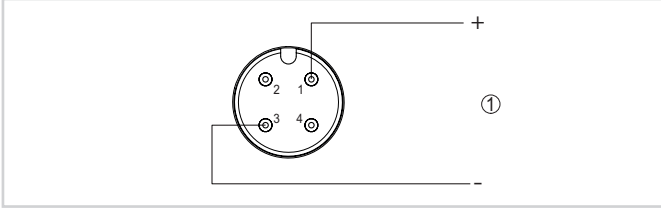
Onaylar

VEGA cihazlarının, dünya çapında geçerli olan, patlama tehlikesi olan alanlarda, gemilerde ve hijyenik uygulamalarda ve benzeri yerlerde kullanılabilirliği konusunda onayları vardır.

Ex onayı vb. gibi onayları olan cihazlar için ilgili güvenlik bilgilerinde belirtilen teknik veriler geçerlidir. Bu teknik veriler bazı durumlarda burada gösterilen verilerden farklı olabilir.

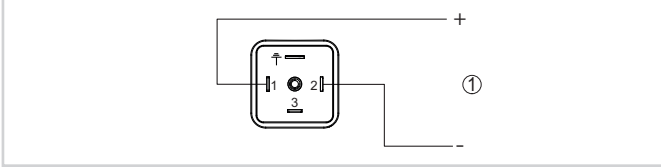
Mevcut ruhsatlar hakkında ayrıntılı bilgileri websitemizdeki ilgili ürün sayfasından elde edebilirsiniz.

Elektrik bağlantısı



Bağlantı planı - iki telli bağlantı 4 ... 20 mA - M12 x 1 fişi

- 1 Güç kaynağı ve sinyal çıkışı

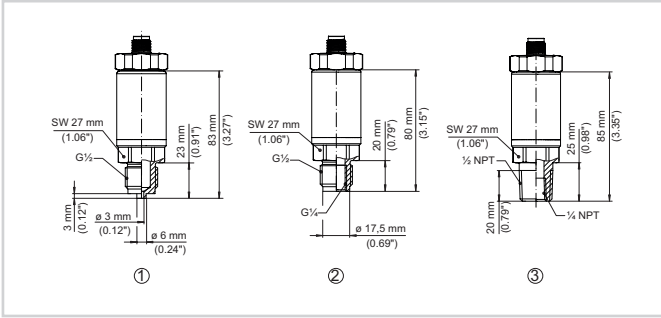


Bağlantı planı - iki telli 4 ... 20 mA - ISO 4400 gereğince fiş

- 1 Güç kaynağı ve sinyal çıkışı

Elektrik bağlantısı ile ilgili ayrıntıları www.vega.com/downloads üzerindeki kullanım kılavuzundan öğrenebilirsiniz.

Ebatlar



Ebatlar - VEGABAR 19

- 1 Dişli G $\frac{1}{2}$ (EN 837), manometre bağlantısı
- 2 Dişli G $\frac{1}{2}$, iç G $\frac{1}{4}$ (ISO 228-1)
- 3 Dişli $\frac{1}{2}$ NPT, iç tarafı $\frac{1}{4}$ NPT, (ASME B1.20.1)

Bilgi

VEGA ürün programı hakkındaki ayrıntılı açıklamaları internet sayfamızdan elde edebilirsiniz.

Web sitemizden "indirilecek dosyalar" alanından kullanım kılavuzlarına, ürün bilgilerine, branş broşürlerine, onay (ruhsat) belgelerine, cihaza ait çizimlere ve daha birçok bilgiye ulaşabilirsiniz.

Aynı yerde güncel cihaz yayımları ve kullanım yazılımları da bulunmaktadır.

Cihaz seçimi

İnternet sayfamıza girerek "Ürünler" linkinden uygulamanız için uygun ölçüm tekniğini ve cihazını seçebilirsiniz.

Oradan mevcut cihaz modelleri hakkında ayrıntılı bilgilere de ulaşabilirsiniz.

Kontakt

VEGA müşteri temsilcinize ana sayfamızdaki "irtibat" linkimizden ulaşabilirsiniz.