

VEGAPULS C 21**İki telli 4 ... 20 mA/HART****Sürekli seviye ölçümü için radar sensör****Uygulama alanı**

VEGAPULS C 21, koruma türünün yüksek olması gereken tüm standart uygulamalarda yüksek hassasiyet beklentileri olan temassız sıvı seviye ölçümleri için kullanılan ideal radar sensördür.

Özellikle su arıtma tesisinde, yağmur savakları gibi pompalama istasyonlarında sıvı ölçümü, açık sularda debi ölçümü için, seviye kontrolünde ve diğer birçok endüstri alanında kullanıma elverişlidir.

Sensör hem sıvı ölçümü ölçümüne hem de küçük döküm malzemesi kaplarında veya konteynirlerinde kullanıma uygundur.

Avantajlarınız

- Temassız 80 GHz radar teknolojisi sayesinde bakım gerektirmeyen işletim
- Ürün ortamı özelliklerinden ve proses koşullarından bağımsız tam ölçüm sonuçları
- Yüksek kesinlik ve üniversal ölçüm aralığı. Temassız ölçüm yöntemi sayesinde bakım gerektirmeyen işletim

Fonksiyon

Cihaz anteni sayesinde devamlı olarak radar sinyali gönderir. Gönderilen sinyal dolmuş malzemesi tarafından yansıtılır ve anten bunu yankı olarak alır.

Gönderilen ve alınan sinyal arasındaki frekans farkı uzaklıkla ilişkisi olup, dolmuş seviyesine bağlıdır. Bu şekilde bulunan dolmuş seviyesi ilgili bir çıkış sinyaline dönüştürülür ve ölçüm değeri cinsinden verilir.

Teknik özellikler

Ölçüm aralığı en fazla	15 m (49.21 ft)
Ölçüm sapması	≤ 2 mm
Işın açısı	8°
Ölçüm frekansı	W bandı (80 GHz teknolojisi)
Çıkış sinyali	4 ... 20 mA/HART
Proses bağlantısı	Dişli G1½, 1½ NPT, R1½
Montaj bağlantısı	Dişli G1, 1 NPT, R1
Proses basıncı	-1 ... +3 bar (-100 ... +300 kPa/-14.5 ... +43.51 psig)
Proses sıcaklığı	-40 ... +80 °C (-40 ... +176 °F)
Ortam sıcaklığı	-40 ... +80 °C (-40 ... +176 °F)
Bluetooth - Standart	Bluetooth 5.0
Bluetooth erişim kapsamı	tipik 25 m (82 ft)
Çalışma gerilimi	12 ... 35 V DC
Koruma tipi	IEC 60529 gereğince IP66/IP68 (3 bar, 24 h), UL 50 gereğince Tip 4X/6P

Malzemeler

Cihazın ürünle temas eden parçaları, PVDF'den üretilmiştir. Proses contası FKM'dendir. Bağlantı kablosu PUR ile yalıtılmıştır.

Mümkün olan hammadde ve contaların komple listesini web sitemizde "[Ürünler](#)" ve "[Konfigürasyon ve sipariş](#)" sayfalarında bulabilirsiniz.

Gövde modelleri

Gövde, su ve atık su uygulamaları için en mükemmel hale getirilmiş, PVDF malzemeden üretilmiştir. Çepeçevre saran dökme kalıplı bağlantı kablosu sayesinde, IP66/IP68 (3 bar) koruma türüne ulaşmaktadır.

Elektronik modeller

Cihazlar farklı elektronik modellerde mevcuttur. 4 ... 20 mA/HART'lı iki telli elektroniklerin yanı sıra SDI-12 ve Modbus/Levelmaster protokollü iki dijital tasarım olarak da mümkündür.

Onaylar

VEGA cihazlarının, dünya çapında geçerli olan, patlama tehlikesi olan alanlarda, gemilerde ve hijyenik uygulamalarda ve benzeri yerlerde kullanılabilirliği konusunda onayları vardır.

Onaylı cihazlar (örneğin, Exproof ortam uygulama onayı) için, ilgili güvenlik bilgilerinde belirtilen teknik veriler geçerlidir.

Mevcut onayları hakkındaki detaylı bilgileri web sitemizin "[Downloads](#)" sayfasında bulabilirsiniz.

Ayar

Sinyal kablosundan ayar

Cihazın kullanımı VEGACONNECT arayüz adaptöründen ve PACTware kullanım yazılımı ile DTM'ine sahip bir bilgisayar üzerinden yapılır.

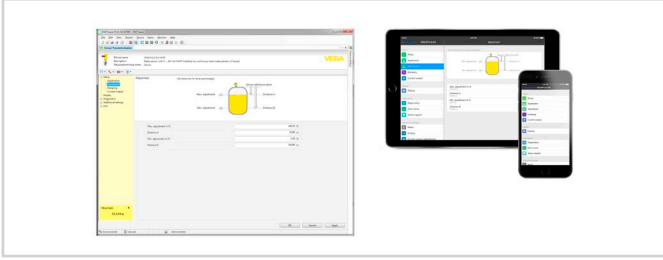
Bluetooth ile kablosuz kullanım

Cihazın bluetooth modeli akıllı telefonlara/tabletlere (iOS/Android) veya Windows bilgisayarlarına kablosuz bağlantıyı sağlar.



Standart işletim cihazlarına kablosuz bağlantı

Kullanım "Apple App Store", "Google Play Store" veya "Baidu Store" dan ücretsiz olarak yüklenen bir uygulama üzerinden yapılır. Kullanım alternatif olarak PACTware/DTM ve bir Windows bilgisayar üzerinden de yapılabilir.

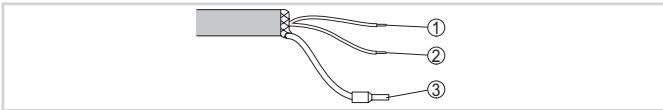


PACTware uygulaması veya uygulama ile kullanım

Yabancı sistemler üzerinden kullanılması

HART-Communicator veya AMS™ oder PDM gibi üreticiye özel programlar üzerinden yerine getirilebilen başka ayar seçenekleri mevcuttur.

Elektrik bağlantısı



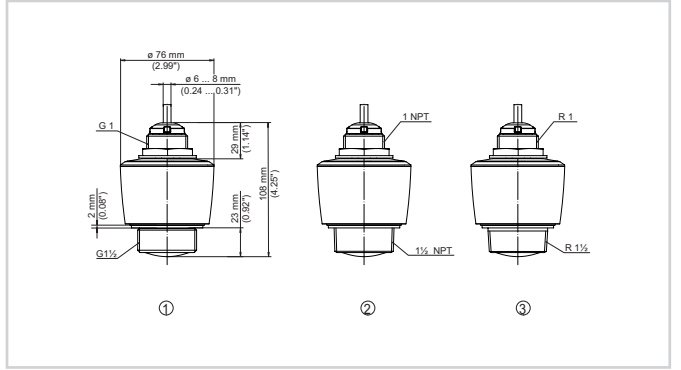
Tel doğrulama sıkı bağlanmış bağlantı kablosu

- 1 Güç kaynağı veya değerlendirme sistemi için kahverengi (+)
- 2 Güç kaynağı veya değerlendirme sistemi için mavi (-)
- 3 Blendaj

Elektrik bağlantısı ile ilgili ayrıntıları www.vega.com/downloads üzerindeki kullanım kılavuzundan öğrenebilirsiniz.

Ürün Veri Pusulası

Ebatlar

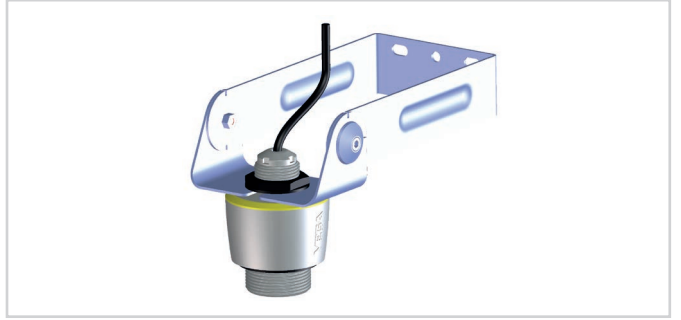


Ebatlar - VEGAPULS C 21

- 1 Dişli G1½
- 2 Dişli 1½ NPT
- 3 Dişli R1½

Montaj aksesuarı

VEGAPULS C 21 cihazının tavana veya duvara montajı için uygun montaj aksesuarı mevcuttur.



Örnek Montaj bileziği – Ayarlanabilir sensör kavrama birimiyle duvara montaj

Montaj aksesuarları hakkındaki ayrıntılı açıklamaları internet sayfamızda bulabilirsiniz.

Bilgi

VEGA ürün programı hakkındaki ayrıntılı açıklamaları internet sayfamızdan elde edebilirsiniz.

Web sitemizden "indirecek dosyalar" alanından kullanım kılavuzlarına, ürün bilgilerine, branş broşürlerine, onay (ruhsat) belgelerine, cihaz ve kullanım yazılımlarına ulaşabilirsiniz.

Cihaz seçimi

İnternet sayfamıza girerek "Ürünler" linkinden uygulamanız için uygun ölçüm tekniğini ve cihazınızı seçebilirsiniz.

Oradan mevcut cihaz modelleri hakkında ayrıntılı bilgilere de ulaşabilirsiniz.

Kontakt

VEGA müşteri temsilcinize ana sayfamızdaki "İrtibat" linkimizden ulaşabilirsiniz.