

VEGABAR 38

Trois fils avec IO-Link (2 x transistor ou 4 ... 20 mA plus 1 x transistor)

Capteur de pression avec cellule de mesure en céramique



Caractéristiques techniques

Plages de mesure	-1 ... +60 bar/-100 ... +6000 kPa (-14.5 ... +870 psig)
Plage de mesure la plus petite	+0,1 bar/+10 kPa (+1.45 psig)
Erreur de mesure	< 0,3 %
Signal de sortie	IO-Link, Transistor, 4 ... 20 mA (actif)
Raccord process	Filetage à partir de G $\frac{1}{4}$, $\frac{1}{4}$ NPT, raccord hygiénique à partir de DN 25
Température process	-40 ... +130 °C (-40 ... +266 °F)
Température process SIP	+150 °C (+302 °F) avec courte exposition à la vapeur
Température ambiante, de transport et de stockage	-40 ... +70 °C (-40 ... +140 °F)
Norme Bluetooth	Bluetooth 5.0
Portée du Bluetooth	typiquement 25 m (82 ft)
Tension de service	12 ... 35 V DC
Type de protection	jusqu'à IP66/IP67 selon EN 60529/CEI 529, jusqu'à type 6P NEMA/UL 50E

Domaine d'application

Le VEGABAR 38 est un capteur de pression universel avec fonction de commutation et cellule de mesure céramique. Il est destiné à la mesure de gaz, de vapeurs et de liquides. L'appareil capte des valeurs mesurées de haute précision y compris dans des conditions exigeant robustesse et hygiène.

Le raccord universel en option pour adaptateur hygiénique réduit le travail d'installation facile et le stockage.

L'appareil est doté d'un écran avec réglage sur site ainsi que d'un témoin de contrôle coloré de tous côtés.

Vos avantages

- Haute disponibilité du système grâce à la très grande résistance de la cellule de mesure en céramique aux surcharges et au vide
- Affichage d'état couleur bien visible de tous côtés, écran et réglage sur site avec structure de menu VDMA
- Mise en service et diagnostic confortables sans fil avec le smartphone via Bluetooth
- Intégration facile dans les systèmes de commande par la communication IO-Link

Fonction

Le cœur d'un capteur de pression est sa cellule de mesure. Elle convertit la pression attenante en un signal électrique exploitable. Ce signal dépendant de la pression est converti par l'électronique intégrée en un signal de sortie normé.

L'élément capteur sur le VEGABAR 38 est la cellule de mesure céramique CERTEC® présentant une excellente stabilité à long terme et une haute résistance aux surpressions.

Matériaux

Les pièces de l'appareil en contact avec le produit sont produites en 316L, PVDF, acier duplex, PEEK ou céramique saphir®. Le joint process est en FKM, EPDM ou FFKM suivant le raccord process.

Vous trouverez une vue d'ensemble complète des matériaux et joints disponibles sur notre page d'accueil sous " *Produits*" et " *configurer & commander*".

Versions de boîtiers

Le boîtier est fabriqué en acier inoxydable 316L ainsi qu'en plastique PBT et est disponible avec les protections jusqu'à IP66/IP67.

Versions électroniques

Outre l'électronique à deux fils 4 ... 20 mA, une électronique à trois fils avec I/O-Link ainsi que 4 ... 20 mA et sorties transistor est possible.

Le raccord est effectué suivant l'électronique par connecteur selon ISO 4400 ou M12 x 1.

Agréments

Pour les appareils VEGA, des agréments mondiaux sont disponibles, par ex. pour la mise en œuvre dans des zones explosibles, sur les bateaux ou pour des applications hygiéniques.

Pour les appareils homologués (ar ex. avec agrément ATEX), les caractéristiques techniques des consignes de sécurité correspondantes s'appliquent.

Vous trouverez des informations détaillées sur les agréments disponibles sur notre page d'accueil sous " *Téléchargements*".

Paramétrage

Paramétrage local

Le réglage sur site de l'appareil est effectué au moyen de l'unité de réglage et d'affichage intégrée.

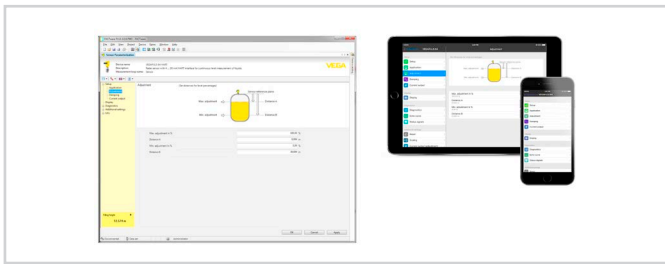
Paramétrage sans fil par Bluetooth

La version Bluetooth de l'appareil autorise une connexion sans fil avec des smartphones/tablettes (iOS/Android) ou des PC Windows.



Connexion sans fil à l'ordinateur portable ou au smartphone/à la tablette

Le paramétrage est effectué au moyen d'une application gratuite disponible dans "Apple App Store", "Google Play Store" ou "Baidu Store". En alternative, il est possible de procéder au paramétrage aussi via PACTware/DTM et un PC Windows.



Paramétrage via PACTware™ ou une appli

Raccordement électrique

Connecteur M12 x 1

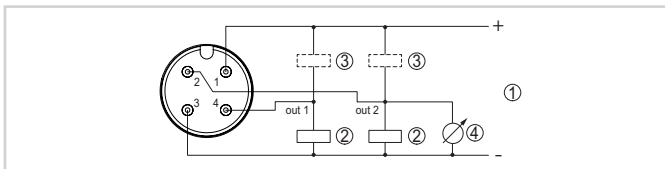


Schéma de raccordement - trois fils avec IO-Link (2 x transistor ou 4 ... 20 mA plus 1 x transistor)

- 1 Tension d'alimentation
- 2 à commutation PNP
- 3 à commutation NPN
- 4 Sortie courant

Sortie de câble directe

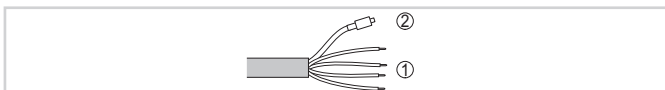
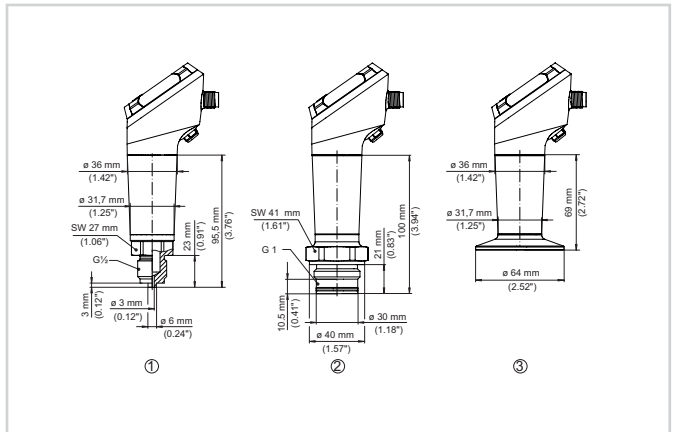


Schéma de raccordement - trois fils avec IO-Link (2 x transistor ou 4 ... 20 mA plus 1 x transistor)

- 1 Brins
- 2 Conduite capillaire avec adaptateur de filtre

Dimensions



Encombrement VEGABAR 38

- 1 Filetage $G\frac{1}{2}$ (EN 837), raccord de manomètre
- 2 Filetage G1 (ISO 228-1)
- 3 Clamp 2" PN 40 \varnothing 64 mm DIN 32676, ISO 2852

Information

Vous obtiendrez des informations complémentaires sur la gamme de produits VEGA sur notre site web.

Dans la zone de téléchargements de notre page d'accueil, vous trouverez, entre autres, des notices de mise en service, des informations produits, des brochures, des documents d'agrément ainsi que des logiciels d'appareil et de commande.

Sélection des appareils

Sous "Produits" sur notre page d'accueil, vous pouvez choisir le principe de mesure adapté et l'appareil adaptés à votre application.

Vous y trouverez des informations détaillées sur les versions d'appareil disponibles.

Contact

Vous trouverez votre interlocuteur personnel chez VEGA sur notre page d'accueil sous "Contact".