

**VEGABAR 38**

**IO linkli üç telli bağlantı (2 x transistör veya 4 ... 20 mA artı 1 x transistör)  
Seramik ölçüm hücreli basınç sensörü**

**Uygulama alanı**

VEGABAR 38 üniversal kullanımlı, anahtarlama fonksiyonu olan bir basınç sensörüdür, ölçüm hücresi seramiktendir. Gazların, buharın ve sıvıların basınç ölçümünde kullanılır. Özellikle sensörün dayanıklılığının ve hijyen beklentilerinin yüksek olması durumunda cihaz ölçüm değerlerini çok büyük bir kesinlikte saptar.

Hijyen adaptörleri opsiyonel üniversal bağlantısı, kurulum için harcanacak emeği ve zamanı azaltır, depolama masraflarını düşürür.

Cihazın kullanım yerinde ayarlanabilen bir ekranı ve 360 derece renkli anahtarlama durum göstergesi vardır.

**Avantajlarınız**

- Seramik hücresinin fazla yük ve vakume olan yüksek mukavemeti sayesinde çok sayıda tesiste kullanılabilmesi
- İyi görülebilen, 360 derece renkli durum göstergesi, bulunduğu yerde ayarlanan VDMA menülü ekran
- Devreye alımı kablolu, çok rahat yapılır; tanı koyma işlemi ise akıllı telefonla Bluetooth üzerinden yapılır.
- IO link iletişimi sayesinde kontrollü kolay entegrasyon

**Fonksiyon**

Basınç ölçme transdüktörünün can damarı, aktif basıncı elektrik sinyaline dönüştüren basınç ölçme hücresidir. Bu basınçla bağlantılı sinyal entegre elektronik tarafından normlu bir çıkış sinyaline dönüştürülür.

VEGABAR 38 cihazındaki sensör ögesi, mükemmel uzun ömürlü ve yüke karşı yüksek mukavemeti olan seramik CERTEC® ölçüm hücresidir.

**Teknik özellikler**

Ölçüm aralıkları	-1 ... +60 bar/-100 ... +6000 kPa (-14.5 ... +870 psig)
En küçük ölçüm aralığı	+0,1 bar/+10 kPa (+1.45 psig)
Ölçüm sapması	< % 0,3
Çıkış sinyali	IO-Link, transistör, 4 ... 20 mA (aktif)
Proses bağlantısı	G¼ üstü dişli, ¼ NPT, DN 25 üstü hijyen bağlantıları
Proses sıcaklığı	-40 ... +130 °C (-40 ... +266 °F)
SIP proses sıcaklığı	+150 °C (+302 °F) kısa süreli buğulanma halinde
Çevre, depo ve nakliye sıcaklığı	-40 ... +70 °C (-40 ... +140 °F)
Bluetooth - Standart	Bluetooth 5.0
Bluetooth erişim kapsamı	tipik 25 m (82 ft)
Çalışma gerilimi	12 ... 35 V DC
Koruma tipi	IP66/IP67'ye kadar EN 60529/IEC 529 uyarınca, Type 6P NEMA/UL 50E'ye kadar

**Malzemeler**

Cihazın malzeme ile temas eden parçaları 316L, PVDF, dubleks çelikten, PEEK veya safir seramikten üretilmiştir. Proses contası, proses bağlantısına bağlı olarak FKM, EPDM veya FFKM'dendir.

Mümkün olan hammadde ve contaların komple listesini web sitemizde "Ürünler" ve "Konfigürasyon ve sipariş" sayfalarında bulabilirsiniz.

**Gövde modelleri**

Gövde 316L paslanmaz çelik ve PBT plastik malzemeden üretilmiştir ve IP66/IP67'ye kadar olan koruma türlerinde mevcuttur.

**Elektronik modeller**

4 ... 20 mA iki telli elektroniğin yanı sıra I/O-Link'li ve 4 ... 20 mA üçlü telli elektronikler de ve transistör çıkışları da olabilmektedir.

Bağlantı elektroniğin türüne bağlı olarak ISO 4400 veya M12 x 1 standardınd bir fiş üzerinden yapılır.

**Onaylar**

VEGA cihazlarının, dünya çapında geçerli olan, patlama tehlikesi olan alanlarda, gemilerde ve hijyenik uygulamalarda ve benzeri yerlerde kullanılabilirliği konusunda onayları vardır.

Onaylı cihazlar (örneğin, Exproof ortam uygulama onayı) için, ilgili güvenlik bilgilerinde belirtilen teknik veriler geçerlidir.

Mevcut onayları hakkındaki detaylı bilgileri web sitemizin "Downloads" sayfasında bulabilirsiniz.

### Ayar

#### Yerinde kullanım

Cihazın yerinde işletimi entegre görüntü ve ayar birimi üzerinden yapılır.

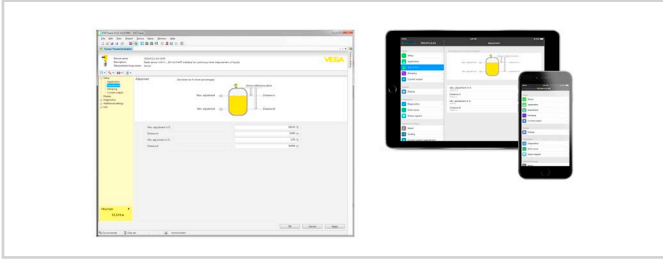
#### Bluetooth ile kablosuz kullanım

Cihazın bluetooth modeli akıllı telefonlara/tabletlere (iOS/Android) veya Windows bilgisayarlarına kablosuz bağlantıyı sağlar.



Notebook'a veya akıllı telefona/tablete kablosuz bağlantı

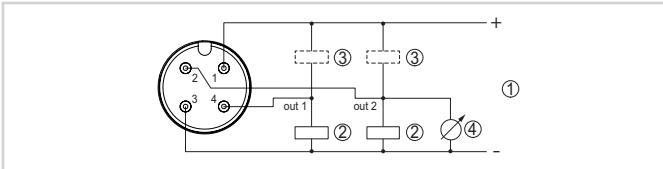
Kullanım " Apple App Store", " Google Play Store" veya Baidu Store'dan ücretsiz olarak yüklenen bir uygulama üzerinden yapılır. Kullanım alternatif olarak PACTware/DTM ve bir Windows bilgisayar üzerinden de yapılabilir.



PACTware uygulaması veya uygulama ile kullanım

### Elektrik bağlantısı

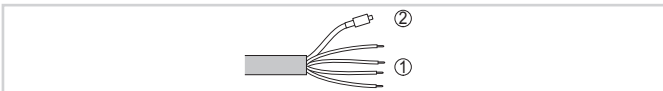
#### M12 x 1 fiş



Bağlantı planı - IO linkli üç telli bağlantı (2 x transistör veya 4 ... 20 mA artı 1 x transistör)

- 1 Güç kaynağı
- 2 PNP anahtarlama
- 3 NPN anahtarlama
- 4 Akım çıkışı

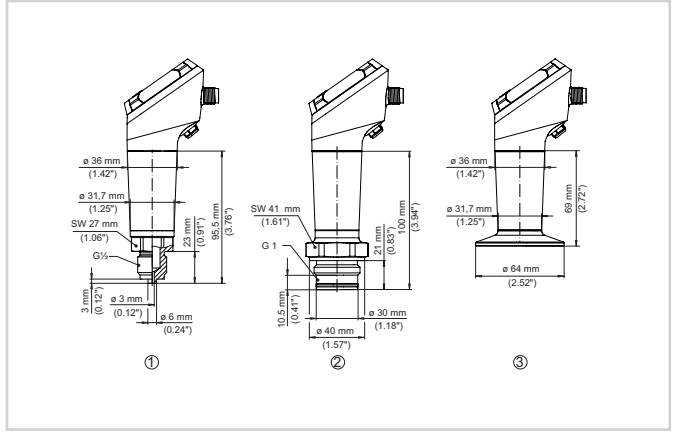
#### Direkt kablo çıkışı



Bağlantı planı - IO linkli üç telli bağlantı (2 x transistör veya 4 ... 20 mA artı 1 x transistör)

- 1 Teller
- 2 Filtre başlıklı kapiler boru

### Ebatlar



Ebatlar - VEGABAR 38

- 1 Dişli G $\frac{1}{2}$  (EN 837), manometre bağlantısı
- 2 Dişli G1 (ISO 228-1)
- 3 Klemens 2" PN 40 ( $\phi$  64 mm) (DIN 32676, ISO 2852)

### Bilgi

VEGA ürün programı hakkındaki ayrıntılı açıklamaları internet sayfamızdan elde edebilirsiniz.

Web sitemizden "indirilecek dosyalar" alanından kullanım kılavuzlarına, ürün bilgilerine, branş broşürlerine, onay (ruhsat) belgelerine, cihaz ve kullanım yazılımlarına ulaşabilirsiniz.

### Cihaz seçimi

İnternet sayfamıza girerek " Ürünler" linkinden uygulamanız için uygun ölçüm tekniğini ve cihazınızı seçebilirsiniz.

Oradan mevcut cihaz modelleri hakkında ayrıntılı bilgilere de ulaşabilirsiniz.

### Kontakt

VEGA müşteri temsilcinize ana sayfamızdaki " İrtibat" linkimizden ulaşabilirsiniz.