

VEGABAR 29

Tweedraads 4 ... 20 mA

Druksensor met metalen meetcel



Toepassingsgebied

De VEGABAR 29 is een universeel toepasbare druksensor met schakelfunctie en metalen meetcel. Deze is bedoeld voor het meten van gassen, dampen en vloeistoffen. Ook bij hoge eisen aan robuustheid en hygiëne registreert het instrument uiterst nauwkeurig de meetwaarden.

De optionele universele aansluiting voor hygiënische adapters zorgt voor minder installatiewerkzaamheden en efficiënt voorraadbeheer.

Uw voordeel

- Universeel toepasbaar dankzij volledig gelaste metalen meetcel
- Goed zichtbare gekleurde indicatie van de bedrijfstoestand rondom
- Comfortabele draadloze inbedrijfname en diagnose met smartphone via Bluetooth
- Eenvoudige integratie in besturingen dankzij vele aansluittechnieken

Functie

Hart van de drukmeetversterker is de drukmeetcel, die de actieve druk omzet in een elektrisch signaal. Dit drukafhankelijke signaal wordt door de geïntegreerde elektronica omgezet in een genormeed uitgangssignaal.

Sensorelement bij de VEGABAR 29 is een volledig gelaste metalen meetcel met roestvaststalen membraan.

Bij meetbereiken tot 100 bar wordt een piëzoresistief sensorelement met interne overdrachtvloeistof gebruikt. Vanaf 250 bar wordt een DMS-sensorelement op de achterzijde van het roestvaststalen membraan toegepast. Dit droge systeem werkt zonder extra drukoverdrachtvloeistof.

Technische gegevens

Meetbereiken	-1 ... +1000 bar/-100 ... +100 MPa (-14.5 ... +14500 psig)
Kleinste meetbereik	0,4 bar/40 kPa (5 psig)
Meetafwijking	< 0,3 %
Uitgangssignaal	4 ... 20 mA
Procesaansluiting	Schroefdraad vanaf G $\frac{1}{4}$, $\frac{1}{4}$ NPT, hygiënische aansluitingen vanaf DN 25
Procestemperatuur	-40 ... +130 °C (-40 ... +266 °F)
SIP-procestemperatuur	+150 °C (+302 °F) bij kortstondige stoombelasting
Omgevings-, opslag- en transporttemperatuur	-40 ... +70 °C (-40 ... +140 °F)
Bluetooth-standaard	Bluetooth 5.0
Reikwijdte Bluetooth	typisch 25 m (82 ft)
Bedrijfsspanning	12 ... 35 V DC
Beschermingsgraad	tot IP66/IP68 (0,5 bar) resp. IP66/IP67/IP69 conform EN 60529/IEC 529, tot type 6P NEMA/UL 50E

Materialen

De onderdelen van het instrument die in aanraking komen met het medium zoals de procesaansluiting en het meetmembraan zijn van 316L gefabriceerd. De procesafdichting is afhankelijk van de procesaansluiting van Klingsil C-4400, EPDM of FKM gefabriceerd.

Een compleet overzicht van de beschikbare materialen en afdichtingen vindt u op onze homepage onder "Producten" en "configureren & bestellen".

Uitvoeringen behuizing

De behuizing is uitgevoerd met een stekker conform ISO 4400, M12x1 of directe kabeluitgang.

Deze is in beschermingsklassen tot IP68 (0,5 bar) leverbaar.

Uitvoeringen elektronica

Naast tweedraadselektronica 4 ... 20 mA zijn ook driedraadselektronica met IO-Link en 4 ... 20 mA (actief) en transistoruitgangen mogelijk.

De aansluiting volgt afhankelijk van de elektronica via een stekker conform ISO 4400, M12 x 1-stekker of directe kabeluitgang.

Toelatingen

Voor VEGA-instrumenten zijn wereldwijde toelatingen, bijv. voor de toepassing in explosiegevaarlijke omgevingen, binnen de scheepvaart of voor hygiënische toepassingen, beschikbaar.

Voor gecertificeerde instrumenten (bijv. met Ex-certificering) gelden de technische gegevens in de bijbehorende veiligheidsinstructies.

Gedetailleerde informatie over de beschikbare toelatingen is te vinden op onze website onder "Downloads".

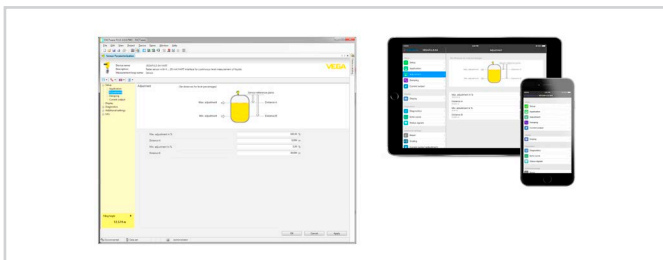
Bediening

De Bluetooth-uitvoering van het instrument maakt een draadloze verbinding mogelijk met smartphones/tablets (iOS/Android) of Windows-PC's.



Draadloze verbinding met standaard verbindingen

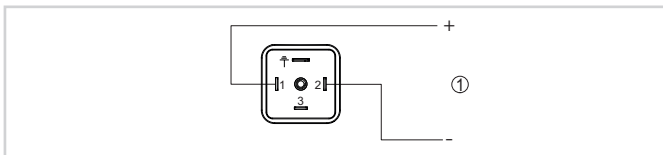
De bediening vindt plaats via de gratis app uit de "Apple App Store", de "Google Play Store" of de "Baidu Store". Als alternatief kan de bediening ook via PACTware/DTM en een Windows-PC plaatsvinden.



Bediening via PACTware of app

Elektrische aansluiting

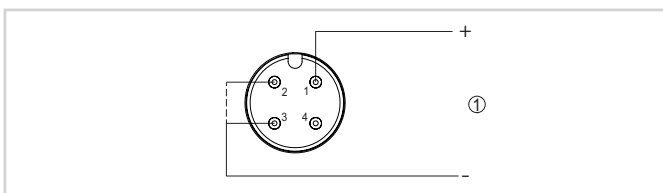
Stekker conform ISO 4400



Aansluitschema - tweedraads 4 ... 20 mA - stekker conform ISO 4400

1 Voedingsspanning en signaaluitgang

M12 x 1-stekker

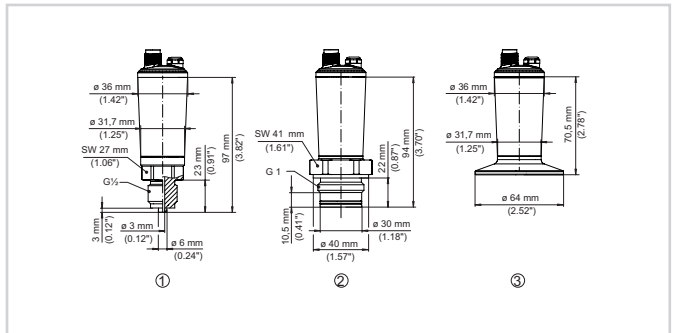


Aansluitschema - tweedraads 4 ... 20 mA - M12 x 1-stekker

1 Voedingsspanning en signaaluitgang

Productspecificatieblad

Afmetingen



Afmetingen VEGABAR 29

- 1 Schroefdraad $G\frac{1}{2}$ (EN 837), manometeraansluiting
- 2 Schroefdraad G1 (ISO 228-1)
- 3 Clamp 2" PN 40 \varnothing 64 mm (DIN 32676, ISO 2852)

Informatie

Op onze homepage vindt u aanvullende informatie over het VEGA-productprogramma.

In het downloadgedeelte op onze website vindt u handleidingen, productinformatie, branchebrochures en toelatingsdocumenten, maar ook instrument- en bedieningssoftware.

Keuze instrument

Op onze homepage kunt u onder "Producten" het passende meetprincipe en instrument voor uw toepassing selecteren.

Daar vindt u ook gedetailleerde informatie over de beschikbare instrumentuitvoeringen.

Contact

Uw persoonlijke contactpersoon bij VEGA vindt u op onze homepage onder "Contact".