

Instrucciones de servicio

Sensor de radar para la medición
continua de nivel

VEGAPULS C 21

De dos hilos 4 ... 20 mA/HART



Document ID: 58341



VEGA

Índice

1	Acerca de este documento	4
1.1	Función	4
1.2	Grupo destinatario	4
1.3	Simbología empleada	4
2	Para su seguridad	5
2.1	Personal autorizado	5
2.2	Uso previsto	5
2.3	Aviso contra uso incorrecto	5
2.4	Instrucciones generales de seguridad	5
2.5	Modo de operación - Señal de radar	6
3	Descripción del producto	7
3.1	Estructura	7
3.2	Principio de operación	9
3.3	Ajuste	9
3.4	Embalaje, transporte y almacenaje	10
3.5	Accesorios	11
4	Montaje	12
4.1	Instrucciones generales	12
4.2	Variantes de montaje	12
4.3	Instrucciones de montaje	13
4.4	Configuración de medición de flujo	19
5	Conectar a la alimentación de tensión	21
5.1	Preparación de la conexión	21
5.2	Esquema de conexión	22
5.3	Fase de conexión	22
6	Protección de acceso	23
6.1	Interfase inalámbrica Bluetooth	23
6.2	Protección de la parametrización	23
6.3	Almacenamiento de códigos en myVEGA	24
7	Puesta en funcionamiento con smartphone/tableta (Bluetooth)	25
7.1	Preparación	25
7.2	Establecer la conexión	25
7.3	Parametrización	26
8	Puesta en funcionamiento con PC/notebook (Bluetooth)	27
8.1	Preparación	27
8.2	Establecer la conexión	27
8.3	Parametrización	28
9	Puesta en funcionamiento con PC/notebook (VEGACONNECT)	30
9.1	Conectar el PC	30
9.2	Parametrización con PACTware	31
9.3	Guardar datos de parametrización	32
10	Menú de configuración	33
10.1	Sinopsis del menú	33
10.2	Descripción de las aplicaciones	35

11 Diagnóstico y Servicio	39
11.1 Mantenimiento	39
11.2 Eliminar fallos	39
11.3 Diagnóstico, mensajes de error	40
11.4 Mensajes de estado según NE 107	40
11.5 Tratamiento de errores de medición	43
11.6 Actualización del software	48
11.7 Procedimiento en caso de reparación	48
12 Desmontaje	49
12.1 Pasos de desmontaje	49
12.2 Eliminar	49
13 Certificados y homologaciones	50
13.1 Homologaciones radiotécnicas	50
13.2 Aprobaciones para zonas Ex	50
13.3 Homologaciones navales	50
13.4 Aprobaciones como protección contra el sobrellenado	50
13.5 Aprobaciones metrológicas	50
13.6 Certificados alimentarios y farmacéuticos	51
13.7 Conformidad	51
13.8 Recomendaciones NAMUR	51
13.9 Sistema de gestión ambiental	51
14 Anexo	52
14.1 Datos técnicos	52
14.2 Dimensiones	58
14.3 Derechos de protección industrial	59
14.4 Licensing information for open source software	59
14.5 Marca registrada	59

Instrucciones de seguridad para zonas Ex:



En caso de aplicaciones Ex atender las instrucciones de seguridad específicas Ex. Las mismas están anexas en forma de documentación en cada instrumento con homologación Ex y forman parte del manual de instrucciones.

Estado de redacción: 2022-10-26

1 Acerca de este documento

1.1 Función

Estas instrucciones ofrecen la información necesaria para el montaje, la conexión y la puesta en marcha, así como importantes indicaciones para el mantenimiento, la eliminación de fallos, el recambio de piezas y la seguridad del usuario. Por ello es necesario proceder a su lectura antes de la puesta en marcha y guardarlo todo el tiempo al alcance de la mano en las cercanías del equipo como parte integrante del producto.

1.2 Grupo destinatario

Este manual de instrucciones está dirigido al personal cualificado. El contenido de esta instrucción debe ser accesible para el personal cualificado y tiene que ser aplicado.

1.3 Simbología empleada



ID de documento

Este símbolo en la portada de estas instrucciones indica la ID (identificación) del documento. Entrando la ID de documento en www.vega.com se accede al área de descarga de documentos.



Información, indicación, consejo: Este símbolo hace referencia a información adicional útil y consejos para un trabajo exitoso.



Nota: Este símbolo hace referencia a información para prevenir fallos, averías, daños en equipos o sistemas.



Atención: El incumplimiento de las indicaciones marcadas con este símbolo puede causar daños personales.



Atención: El incumplimiento de las indicaciones marcadas con este símbolo puede causar lesiones graves o incluso la muerte.



Peligro: El incumplimiento de las indicaciones marcadas con este símbolo puede causar lesiones graves o incluso la muerte.



Aplicaciones Ex

Este símbolo caracteriza instrucciones especiales para aplicaciones Ex.



Lista

El punto precedente caracteriza una lista sin secuencia obligatoria



Secuencia de procedimiento

Los números precedentes caracterizan pasos de operación secuenciales.



Eliminación

Este símbolo caracteriza instrucciones especiales para la eliminación.

2 Para su seguridad

2.1 Personal autorizado

Todas las operaciones descritas en esta documentación tienen que ser realizadas exclusivamente por personal cualificado y autorizado por el titular de la instalación.

Durante los trabajos en y con el dispositivo siempre es necesario el uso del equipo de protección necesario.

2.2 Uso previsto

VEGAPULS C 21 es un sensor para la medición continua de nivel. Informaciones detalladas sobre el campo de aplicación se encuentran en el capítulo " *Descripción del producto*".

La seguridad del funcionamiento del instrumento está dada solo en caso de un uso previsto según las especificaciones del manual de instrucciones, así como según como las instrucciones complementarias que pudiera haber.

2.3 Aviso contra uso incorrecto

En caso de un uso inadecuado o no previsto de este equipo, es posible que del mismo se deriven riesgos específicos de cada aplicación, por ejemplo un reboso del depósito debido a un mal montaje o mala configuración. Esto puede tener como consecuencia daños materiales, personales o medioambientales. También pueden resultar afectadas las propiedades de protección del equipo.

2.4 Instrucciones generales de seguridad

El equipo se corresponde con el nivel del desarrollo técnico bajo consideración de las prescripciones y directivas corrientes. Sólo se permite la operación del mismo en un estado técnico impecable y seguro. El titular es responsable de una operación sin fallos del equipo. En caso de un empleo en medios agresivos o corrosivos en los que un mal funcionamiento del equipo puede dar lugar a posibles riesgos, el titular tiene que garantizar un correcto funcionamiento del equipo tomando las medidas para ello oportunas.

El usuario tiene que respetar las instrucciones de seguridad de este manual de instrucciones, las normas de instalación específicas del país y las normas validas de seguridad y de prevención de accidentes.

Por razones de seguridad y de garantía, toda manipulación que vaya más allá de lo descrito en el manual de instrucciones tiene que ser llevada a cabo por parte de personal autorizado por el fabricante. Están prohibidas explícitamente las remodelaciones o los cambios realizados por cuenta propia. Por razones de seguridad sólo se permite el empleo de los accesorios mencionados por el fabricante.

Para evitar posibles riesgos, hay que atender a los símbolos e indicaciones de seguridad puestos en el equipo.

La reducida potencia emitida del sensor de radar se encuentra por debajo de los valores límite permitidos internacionalmente. En caso de un uso previsto no cabe esperar ningún tipo de efectos negativos para la salud. La gama de banda de la frecuencia de medición se indica en el capítulo " *Datos técnicos*".

2.5 Modo de operación - Señal de radar

A través del modo de funcionamiento se definen los ajustes específicos de cada país para las señales de radar. Hay que ajustar el modo de funcionamiento en el menú de funcionamiento a través de la herramienta de configuración al principio de la puesta en marcha.



Cuidado:

La operación del equipo sin haber seleccionado el modo de operación adecuado representa una violación de las disposiciones de las autorizaciones radiotécnicas del país correspondiente.

3 Descripción del producto

3.1 Estructura

Material suministrado

El material suministrado incluye:

- Sensor de radar
- Contratuerca G1 ¹⁾
- Hoja informativa *Documentos y software* con:
 - Número de serie del instrumento
 - Código QR con enlace para escanear directamente
- Hoja informativa " *PINs y código*" (para las versiones Bluetooth) con:
 - Código de acceso de Bluetooth
- Hoja informativa " *Access protection*" (para las versiones Bluetooth) con:
 - Código de acceso de Bluetooth
 - Código de acceso de emergencia Bluetooth
 - Código del dispositivo de emergencia

El resto del material suministrado comprende:

- Documentación
 - " *Instrucciones de seguridad*" específicas EX (para versiones Ex)
 - Homologaciones radiotécnicas
 - Otras certificaciones en caso necesario



Información:

En el manual de instrucciones también se describen las características técnicas, opcionales del equipo. El volumen de suministro correspondiente depende de la especificación del pedido.

Ámbito de vigencia de este manual de instrucciones

El manual de instrucciones siguiente es válido para las versiones de equipos siguientes:

- Versión de hardware a partir de 1.3.1
- Versión de software a partir de 1.2.3

¹⁾ Para rosca G

Componentes

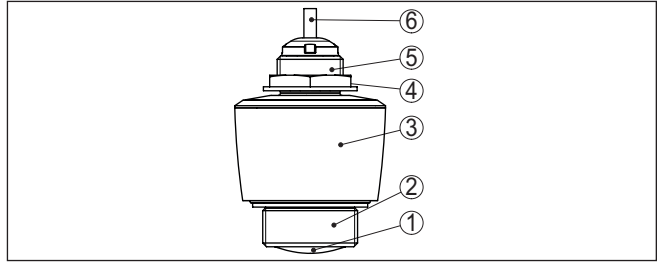


Fig. 1: Componentes del VEGAPULS C 21

- 1 Antena de radar
- 2 Conexión a proceso
- 3 Carcasa de la electrónica
- 4 Contratuerca
- 5 Rosca de montaje
- 6 Cable de conexión

Placa de tipos

La placa de características contiene los datos más importantes para la identificación y empleo del instrumento.

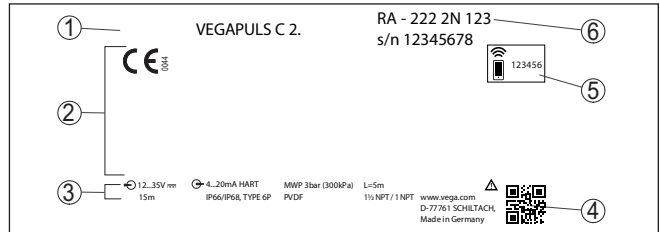


Fig. 2: Estructura de la placa de tipos (ejemplo)

- 1 Tipo de instrumento
- 2 Campo para homologaciones
- 3 Datos técnicos
- 4 Código QR para la documentación del equipo
- 5 Código de acceso de Bluetooth
- 6 Número de pedido

Documentos y software

Vaya a "www.vega.com" e introduzca el número de serie de su dispositivo en el campo de búsqueda.

Allí encontrará la siguiente información sobre el dispositivo:

- Datos del pedido
- Documentación
- Software

Opcionalmente, también podrá encontrar todo lo relacionado con su smartphone:

- Escanear el código QR de la placa de tipos del instrumento o
- Introducir el número de serie manualmente en la aplicación VEGA Tools (disponible gratuitamente en las tiendas correspondientes)

3.2 Principio de operación

Rango de aplicación

El VEGAPULS C 21 es un sensor de radar para la medición continua de nivel sin contacto. Es apropiado para líquidos y sólidos a granel en casi todas las ramas de la industria.

Principio de funcionamiento

El equipo envía a través de su antena una señal de radar continua de frecuencia modulada. La señal enviada es reflejada por el producto y recibida entonces por la antena como eco con frecuencia modificada. El cambio de frecuencia es proporcional a la distancia, y es convertido en altura de llenado.

3.3 Ajuste

Ajuste inalámbrico

Los equipos con módulo de Bluetooth integrado pueden manejarse inalámbricamente con herramientas estándar:

- Smartphone/tableta (sistema operativo iOS o Android)
- PC/portátil (sistema operativo Windows)

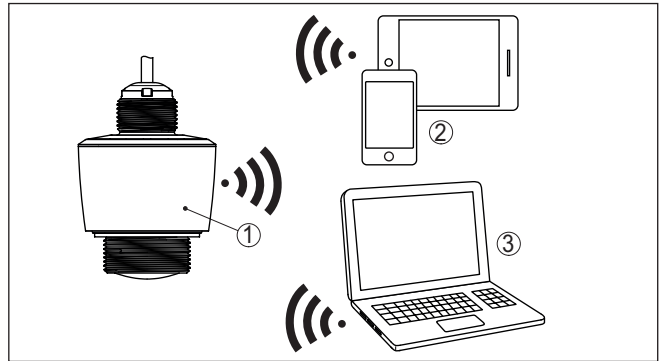


Fig. 3: Conexión inalámbrica con herramientas de configuración estándar con Bluetooth LE integrado

- 1 Sensor
- 2 Smartphone/tableta
- 3 PC/Notebook

Ajuste mediante la línea de señal

En equipos con salida de señal 4 ... 20 mA/HART es posible también un ajuste mediante línea de señal. Esto se lleva a cabo a través de un adaptador de interface y de un PC/portátil mediante DTM/PACTware.

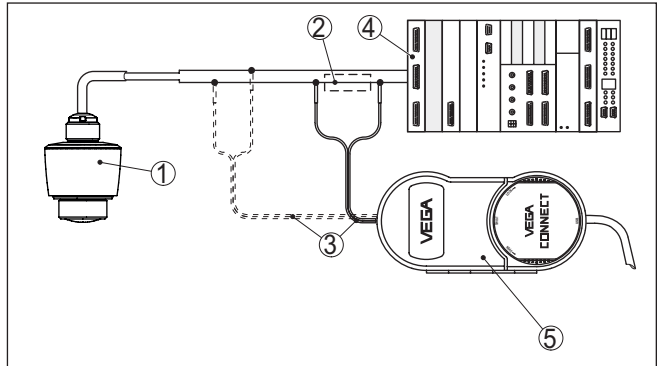


Fig. 4: Conexión del PC a la línea de señal

- 1 Sensor
- 2 Resistencia HART 250 Ω (opcional en dependencia de la evaluación)
- 3 Cable de conexión con fichas monopolares de 2 mm y terminales
- 4 Alimentación de tensión/Evaluación de señal
- 5 Adaptador de interface

3.4 Embalaje, transporte y almacenaje

Embalaje

Su equipo está protegido por un embalaje durante el transporte hasta el lugar de empleo. Aquí las solicitudes normales a causa del transporte están aseguradas mediante un control basándose en la norma DIN EN 24180.

El embalaje exterior es de cartón, compatible con el medio ambiente y reciclable. En el caso de versiones especiales se emplea adicionalmente espuma o película de PE. Deseche los desperdicios de material de embalaje a través de empresas especializadas en reciclaje.

Transporte

Hay que realizar el transporte, considerando las instrucciones en el embalaje de transporte. La falta de atención puede tener como consecuencia daños en el equipo.

Inspección de transporte

Durante la recepción hay que comprobar inmediatamente la integridad del alcance de suministros y daños de transporte eventuales. Hay que tratar correspondientemente los daños de transporte o los vicios ocultos determinados.

Almacenaje

Hay que mantener los paquetes cerrados hasta el montaje, y almacenados de acuerdo de las marcas de colocación y almacenaje puestas en el exterior.

Almacenar los paquetes solamente bajo esas condiciones, siempre y cuando no se indique otra cosa:

- No mantener a la intemperie
- Almacenar seco y libre de polvo
- No exponer a ningún medio agresivo
- Proteger de los rayos solares
- Evitar vibraciones mecánicas

Temperatura de almacenaje y transporte

- Temperatura de almacenaje y transporte ver " *Anexo - Datos técnicos - Condiciones ambientales*"
- Humedad relativa del aire 20 ... 85 %

3.5 Accesorios**Bridas**

Las bridas roscadas están disponibles en diferentes versiones según las normas siguientes: DIN 2501, EN 1092-1, BS 10, ASME B 16.5, JIS B 2210-1984, GOST 12821-80.

Racor para soldar, adaptador de rosca y adaptador higiénico

Los racores soldados sirven para la conexión de los equipos al proceso.

Los adaptadores de rosca e higiénicos permiten una adaptación sencilla de los equipos con conexiones roscadas estándar a conexiones higiénicas del lado del proceso.

Estribo de montaje

Los accesorios de montaje sirven para un montaje estable del equipo en el punto de medición. Los componentes están disponibles en diferentes versiones y tamaños.

4 Montaje

4.1 Instrucciones generales

Condiciones ambientales

El equipo es adecuado para condiciones ambientales normales y ampliadas según DIN/EN/IEC/ANSI/ISA/UL/CSA 61010-1. Se puede utilizar tanto en interiores como en exteriores.

Condiciones de proceso



Indicaciones:

El dispositivo debe ser operado por razones de seguridad sólo dentro de las condiciones de proceso permisibles. Las especificaciones respectivas se encuentran en el capítulo " *Datos técnicos*" del manual de instrucciones o en la placa de tipos.

Asegurar antes del montaje, que todas las partes del equipo que se encuentran en el proceso, sean adecuadas para las condiciones de proceso existentes.

Estos son principalmente:

- Pieza de medición activa
- Conexión a proceso
- Junta del proceso

Condiciones de proceso son especialmente

- Presión de proceso
- Temperatura de proceso
- Propiedades químicas de los productos
- Abrasión e influencias mecánicas

4.2 Variantes de montaje

Soporte de montaje

Para un montaje rígido se recomienda un brazo de soporte con apertura para rosca G1. La fijación del equipo en el soporte se realiza con la contratuerca G1 adjunta de plástico. Para la distancia recomendada con respecto a la pared hay que observar el capítulo " *Instrucciones de montaje*".

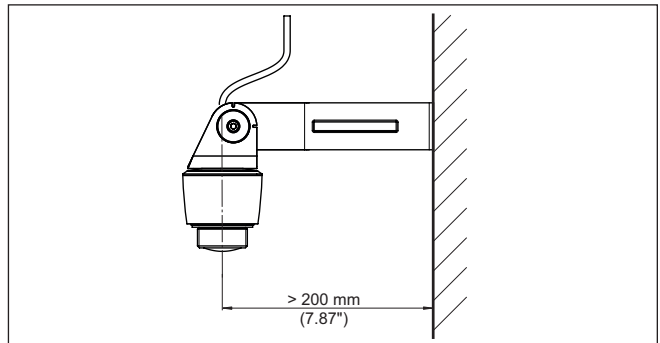


Fig. 5: Montaje a través de un brazo de soporte

Polarización

4.3 Instrucciones de montaje

Los sensores de radar para la medición de nivel emiten ondas electromagnéticas. La polarización es la dirección del componente eléctrico de esas ondas.

La posición de la polarización se encuentra en el centro de la placa de características del equipo.

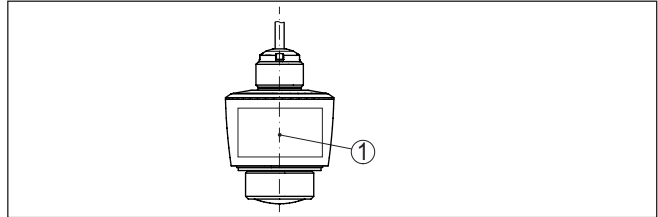


Fig. 6: Posición de la polarización

1 Centro de la placa de características



Indicaciones:

Girando la carcasa cambia la polarización, con lo que cambia el efecto de los ecos parásitos sobre el valor de medición. Por favor tenga esto en cuenta al llevar a cabo el montaje o al realizar modificaciones ulteriores.

Posición de montaje

Monte el equipo en una posición alejada como mínimo 200 mm (7.874 in) de la pared del depósito. Cuando el equipo se monta centrado en depósitos con bóvedas o tapas redondas, pueden aparecer ecos múltiples que pueden ser sin embargo compensados mediante un ajuste correspondiente (ver "Puesta en marcha").

Si no es posible mantenerse dicha distancia, es necesario llevar a cabo una supresión de señal de interferencia durante la puesta en marcha. Esto resulta especialmente válido si cabe esperar adherencias en la pared del depósito. En ese caso se recomienda repetir más tarde la supresión de señal de interferencia cuando haya adherencias.

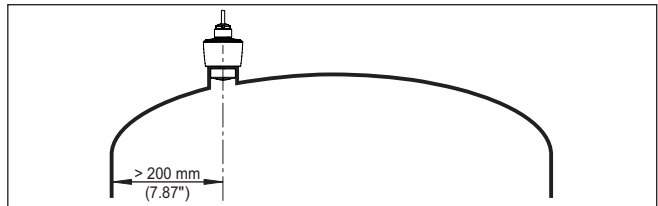


Fig. 7: Montaje del sensor en tapas de depósito redondas

En caso de depósitos de fondo cónico, puede resultar ventajoso montar el equipo en el centro del depósito, ya que así es posible la medición hasta el fondo.

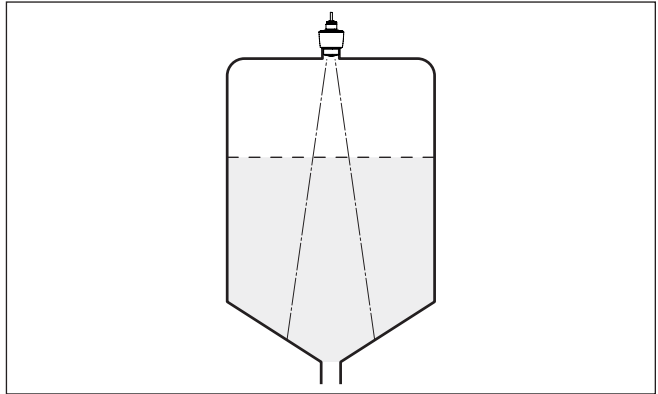


Fig. 8: Montaje del sensor de radar en depósito con fondo cónico

Plano de referencia

El centro de la lente de antena es el comienzo del rango de medición y es al mismo tiempo también el plano de referencia para el ajuste mín./máx., ver el gráfico siguiente:

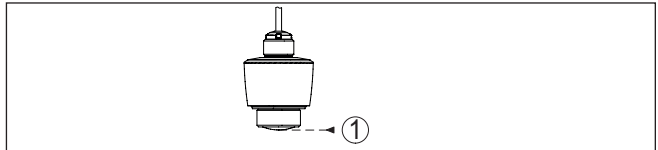


Fig. 9: Plano de referencia

1 Plano de referencia

Afluencia de producto

No montar los equipos sobre la corriente de llenado o dentro de ella. Asegúrese, de detectar la superficie del producto y no la corriente de llenado.

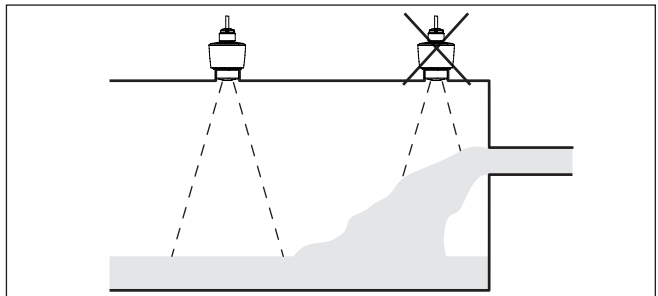


Fig. 10: Montaje del sensor de radar en flujo de entrada de producto

Tubuladura

En caso de montaje en tubuladura, la tubuladura tiene que ser lo más corta posible y el extremo de la misma tiene que ser redondeado. De este modo se mantienen reducidas las reflexiones de interferencia producidas por la tubuladura.

En caso de un racor roscado, el borde de antena tiene que sobresalir como mínimo 5 mm (0,2 in) de la tubuladura.

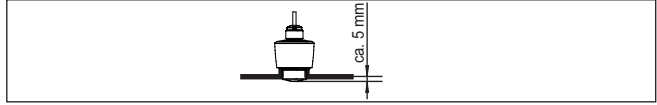


Fig. 11: Valores recomendados para el montaje de racor roscado del VEGA-PULS C 21

En caso de buenas condiciones de reflexión del producto, es posible montar el VEGAPULS C 21 también sobre tubuladuras con una longitud mayor que la de la antena. En este caso el extremo de la tubuladura tiene que ser liso y estar libre de rebabas, y a ser posible estar incluso redondeado.



Indicaciones:

Para el montaje sobre tubuladuras largas recomendamos llevar a cabo una supresión de señal de interferencia (véase capítulo "Parametrización").

En la siguiente figura o en las tablas encontrará valores orientativos para las longitudes de la tubuladura. Los valores han sido derivados de aplicaciones típicas. Divergiendo de las dimensiones propuestas son posibles también longitudes de tubuladura mayores, pero es necesario en cualquier caso tener en cuenta las circunstancias locales.

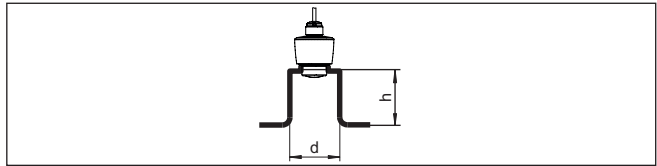


Fig. 12: Montaje de tubuladuras con medidas divergentes

Diámetro de tubuladura d		Longitud de tubuladura h	
40 mm	1½"	≤ 150 mm	≤ 5.9 in
50 mm	2"	≤ 200 mm	≤ 7.9 in
80 mm	3"	≤ 300 mm	≤ 11.8 in
100 mm	4"	≤ 400 mm	≤ 15.8 in
150 mm	6"	≤ 600 mm	≤ 23.6 in

Estructuras internas del depósito

Hay que seleccionar la ubicación del sensor de radar de forma tal que las estructuras internas no se crucen con las señales de radar.

Los elementos del depósito, tales como escalerillas, interruptores de nivel, serpentines, arriostramientos, etc., pueden producir ecos parásitos y afectar al eco útil. Al planificar el punto de medición hay que prestar atención para que las señales de radar tengan una "vista libre" al producto en la medida de lo posible.

En caso existencia de estructuras en el depósito hay que realizar una supresión de señal de interferencia durante la puesta en marcha.

En caso de que elementos grandes del depósito tales como arriostamientos y soportes produzcan ecos parásitos, éstos pueden debilitarse mediante medidas adicionales. Pequeñas pantallas metálicas montadas oblicuamente sobre los elementos "dispersan" las señales de radar, impidiendo así la reflexión directa del eco parásito de una forma efectiva.



Fig. 13: Tapar los perfiles lisos con pantallas dispersoras

Orientación - Líquidos

Oriente el equipo en los líquidos lo más perpendicular posible sobre la superficie del medio para conseguir resultados de óptimos medición.

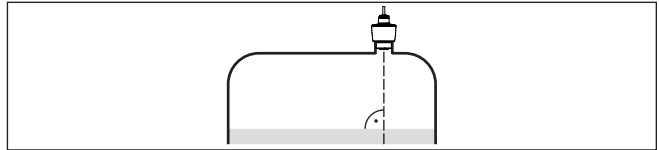


Fig. 14: Orientación en líquidos

Orientación - Sólidos a granel

Para registrar en la medida de lo posible la totalidad del volumen del depósito, hay que alinear el equipo de forma tal que la señal de radar alcance el nivel más bajo del depósito. En caso de silo cilíndrico con salida cónica, el montaje se realiza en una posición que se corresponde con entre un tercio y la mitad del radio del depósito (ver el dibujo siguiente).

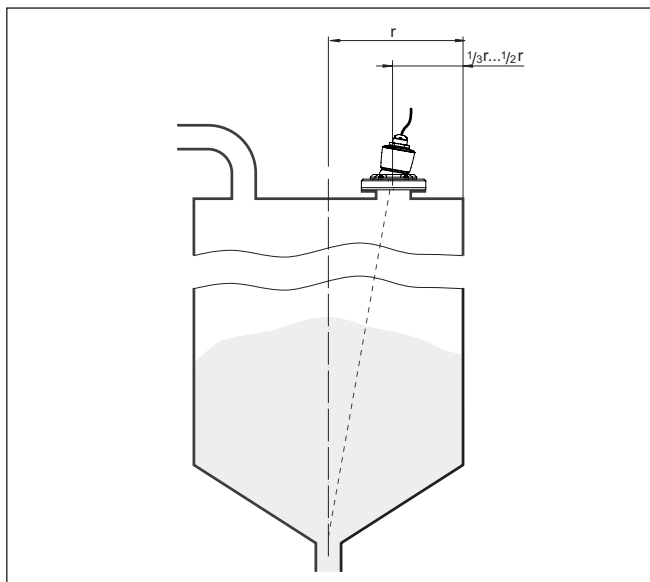


Fig. 15: Posición de montaje y alineación

Alineación

Con un diseño correspondiente de la tubuladura o con un alineador es posible alinear sencillamente el equipo con respecto al centro del depósito. El ángulo de inclinación requerido depende de las dimensiones del depósito. Puede comprobarse sencillamente con un nivel de burbuja o de aire apropiado en el sensor.

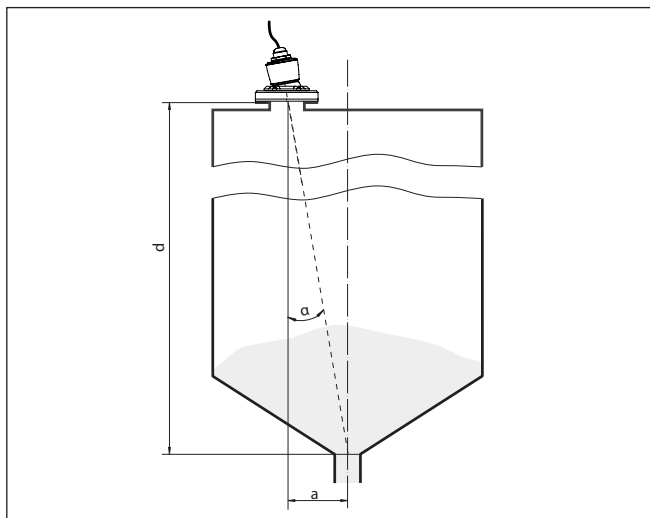


Fig. 16: Propuesta de montaje después de la orientación VEGAPULS C 21

La siguiente tabla indica el ángulo de inclinación necesario. Éste depende de la distancia de medición y de la distancia "a" entre el centro del depósito y la posición de montaje.

Distancia d (m)	2°	4°	6°	8°	10°
2	0,1	0,1	0,2	0,3	0,4
4	0,1	0,3	0,4	0,6	0,7
6	0,2	0,4	0,6	0,8	1,1
8	0,3	0,6	0,8	1,1	1,4
10	0,3	0,7	1,1	1,4	1,8
15	0,5	1	1,6	2,1	2,6

Ejemplo:

Con un depósito de 8 m de altura, la posición de montaje del sensor está alejada 0,6 m del centro del depósito.

De la tabla puede leerse el ángulo de inclinación necesario de 4°.

Agitadores

En caso de agitadores en el depósito hay que realizar una supresión de señal parásita durante la marcha del agitador. De esta forma se asegura, que las reflexiones parásitas del agitador sean almacenadas en posiciones diferentes.

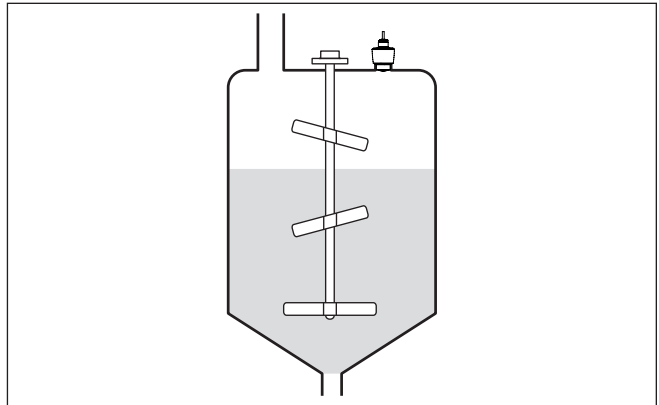


Fig. 17: Agitadores

Formación de espuma

El llenado, los agitadores u otros procesos en el recipiente pueden provocar la formación de espumas muy compactas en la superficie del medio, que amortiguan muy fuertemente la señal de emisión.



Indicaciones:

Si hay espumas que provocan errores de medición, hay que utilizar las antenas de radar más grandes posibles u opcionalmente sensores de radar guiados.

4.4 Configuración de medición de flujo

Montaje

Por principio, para el montaje del equipo hay que tener en cuenta lo siguiente:

- Montaje aguas arriba o del lado de la entrada
- Montaje en el centro del canal y perpendicular a la superficie del líquido.
- Distancia con respecto al borde de rebose o al canal de Venturi
- Distancia mínima con respecto a la altura máx. de la placa o del canal para una precisión de medición óptima: > 250 mm (9.843 in)²⁾
- Requisitos de las aprobaciones para medida de caudal, p. ej. MCERTS

Canal

Curvas predefinidas:

Una medida de caudal con estas curvas estándar es muy fácil de realizar, ya que no se requiere ninguna información sobre las dimensiones del canal.

- Palmer-Bowlus-Flume ($Q = k \times h^{1.86}$)
- Venturi, presa trapezoidal, canal rectangular ($Q = k \times h^{1.5}$)
- Muesca en V-Notch, aliviadero triangular ($Q = k \times h^{2.5}$)

Canales con dimensiones conforme al estándar ISO:

Durante la selección de estas curvas hay que conocer las dimensiones del canal y entrarlas a través del asistente. Por ello, la precisión de la medición del caudal es mayor que con las curvas especificadas.

- Canal rectangular (ISO 4359)
- Canal trapezoidal (ISO 4359)
- Canal en forma de U (ISO 4359)
- Aliviadero triangular de paredes delgadas (ISO 1438)
- Aliviadero rectangular de paredes delgadas (ISO 1438)
- Presa rectangular de corona ancha (ISO 3846)

Fórmula de caudal:

Si conoce la fórmula de caudal de su canal, debe seleccionar esta opción, ya que aquí aumenta la precisión de la medida de caudal.

- Fórmula de caudal: $Q = k \times h^{\text{exp}}$

Definición del fabricante:

En caso de utilizar un canal de Parshall del fabricante ISCO hay que seleccionar esta opción. Esto brinda una alta precisión en la medida de caudal con una configuración fácil.

Opcionalmente, también puede aceptar los valores de la tabla Q/h proporcionados por el fabricante.

- ISCO-Parshall-Flume
- Tabla Q/h (asignación de la altura con el caudal correspondiente en una tabla)

²⁾ El valor indicado tiene en consideración la distancia de bloqueo. Con distancias menores se reduce la precisión de medición, ver " Datos técnicos".

**Consejos:**

Los datos de proyecto detallados puede obtenerlos de los fabricantes de canales y en la bibliografía especializada.

Los siguientes ejemplos sirven como sinopsis para la medición de caudal.

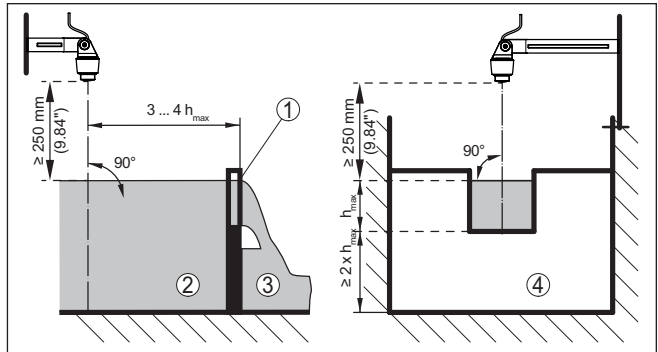
Aliviadero rectangular

Fig. 18: Medición de caudal con canal rectangular: h_{\max} = llenado máx. del canal rectangular

- 1 Compuerta del aliviadero (Vista lateral)
- 2 Aguas arriba
- 3 Aguas abajo
- 4 Compuerta del aliviadero (vista de aguas abajo)

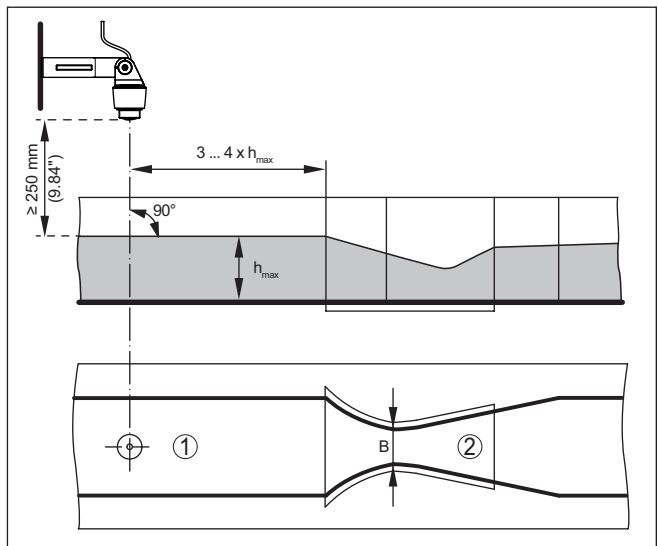
Canal Khafagi-Venturi

Fig. 19: Medición de caudal con canal venturi Khafagi: h_{\max} = llenado máx. del canal; B = mayor estrechamiento del canal

- 1 Posición del sensor
- 2 Canal venturi

5 Conectar a la alimentación de tensión

5.1 Preparación de la conexión

Instrucciones de seguridad

Prestar atención fundamentalmente a las instrucciones de seguridad siguientes:

- La conexión eléctrica tiene que ser realizada exclusivamente por personal cualificado y que hayan sido autorizados por el titular de la instalación



Advertencia:

Conectar o desconectar sólo en estado libre de tensión.

Alimentación de tensión

Los datos para la alimentación de tensión se indican en el capítulo "*Datos técnicos*".



Indicaciones:

Alimentar el aparato a través de un circuito de energía limitada (potencia máxima 1100 W) según IEC 61010-1, p. Ej.:

- Clase 2 fuente de alimentación (según UL1310)
- Fuente de alimentación SELV (tensión baja de seguridad) con limitación interna o externa adecuada de la corriente de salida.

Tener en cuenta las influencias adicionales siguientes de la tensión de alimentación:

- Baja tensión de salida de la fuente de alimentación bajo carga nominal (p. ej. para una corriente del sensor de 20,5 mA o 22 mA en caso de mensaje de error)
- Influencia de otros equipos en el circuito de corriente (ver los valores de carga en el capítulo "*Datos técnicos*")

Cable de conexión

El equipo se entrega con un cable conectado de modo fijo. Si se requiere una prolongación, es posible emplear un cable corriente de dos hilos.

En caso de esperarse interferencias electromagnéticas, superiores a los valores de comprobación de la norma EN 61326-1 para zonas industriales, hay que emplear cable blindado.

En el nodo de operación HART-Multidrop se requiere generalmente un cable blindado.

Blindaje del cable y conexión a tierra

En caso de cable blindado, recomendamos conectar el blindaje del cable al potencial de tierra unilateralmente en el lado de alimentación.

5.2 Esquema de conexión

Ocupación de conductores del cable de conexión

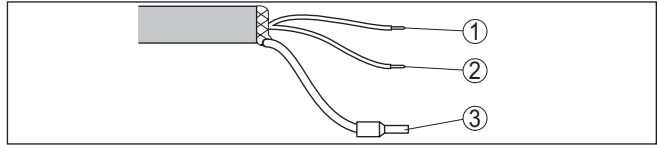


Fig. 20: Dotación de conductores, cable de conexión de conexión fija

	Color de los conductores	Función	Polaridad
1	Marrón	Alimentación de tensión, salida de señal	Positivo (+)
2	Azul	Alimentación de tensión, salida de señal	Negativo (-)
3		Blindaje	

5.3 Fase de conexión

Después de la conexión de la tensión de alimentación, el equipo lleva a cabo una autocomprobación:

- Comprobación interna de la electrónica
- La señal de salida se pone a fallo

A continuación se transmite el valor de medición actual a la línea de señal.

6 Protección de acceso

6.1 Interfase inalámbrica Bluetooth

Los equipos con interfase inalámbrica Bluetooth están protegidos contra el acceso no autorizado desde el exterior. Con ello, solo personas autorizadas pueden recibir valores de medición y de estado y modificar la configuración del equipo a través de esta interfase.

Código de acceso de Bluetooth

Para el establecimiento de la comunicación Bluetooth mediante la herramienta de configuración (smartphone/tableta/portátil) se requiere un código de acceso de Bluetooth. Este código tiene que ser entrado solo una vez en la herramienta de configuración la primera vez que se establece la comunicación. Después queda guardado en la herramienta de configuración y ya no tiene que entrarse de nuevo.

El código de acceso Bluetooth é individual para cada dispositivo. É impresso no invólucro da unidade de unidades com Bluetooth. Além disso, é fornecido com a unidade na folha de informações " *PINs y Códigos*". Além disso, o código de acceso Bluetooth pode ser lido através da unidade de visualização e controle, dependendo da versão do dispositivo.

El usuario puede cambiar el código de acceso Bluetooth después del establecimiento de la primera conexión. Después de una entrada incorrecta del código de acceso Bluetooth, la nueva entrada sólo es posible después de un período de espera. El tiempo de espera aumenta con cada nueva entrada incorrecta.

Código de acceso de emergencia Bluetooth

El código de acceso de emergencia Bluetooth permite el establecimiento de una comunicación Bluetooth en caso de una pérdida del código de acceso de Bluetooth. No puede modificarse. El código de acceso de emergencia Bluetooth se encuentra en la hoja informativa " *Access protection*". Si se perdiera este documento, es posible acceder al código de acceso de emergencia Bluetooth después de la correspondiente legitimación a través de su persona de contacto. El almacenamiento y la transmisión del código de acceso de Bluetooth tiene lugar siempre de forma encriptada (algoritmo SHA 256).

6.2 Protección de la parametrización

Es posible proteger la configuración (parámetros) del equipo contra modificaciones indeseadas. En el estado de suministro, la protección de parámetros está desactivada y se pueden realizar todos los ajustes.

Código de equipo

Para proteger la configuración, el equipo puede ser bloqueado por el usuario con ayuda de un código de equipo libremente elegible. Entonces la configuración (parámetros) ya solo puede ser leída, pero ya no puede ser modificada. El código de equipo se guarda también en la herramienta de configuración. Sin embargo, a diferencia del código de acceso Bluetooth, hay que volver a introducirlo para cada desbloqueo. Cuando se utiliza la aplicación de configuración o el DTM, se sugiere al usuario el código del dispositivo almacenado para desbloquearlo.

Código del dispositivo de emergencia

El código del equipo de emergencia permite el desbloqueo del equipo en caso de una pérdida del código de equipo. No puede modificarse. El código del equipo de emergencia se encuentra en la hoja informativa adjunta " *Access protection*". Si se perdiera este documento, es posible acceder al código del equipo de emergencia después de la correspondiente legitimación a través de su persona de contacto. El almacenamiento y la transmisión del código de acceso de equipo tiene lugar siempre de forma encriptada (algoritmo SHA 256).

6.3 Almacenamiento de códigos en myVEGA

Si el usuario dispone de una cuenta *myVEGA*", entonces tanto el código de acceso Bluetooth como el código del equipo se guarda además en su cuenta bajo " *PINs y Códigos*". Con ello se simplifica mucho el empleo de otras herramientas de configuración, ya que todos los Códigos de acceso y dispositivos Bluetooth se sincronizan automáticamente al conectar con la cuenta " *myVEGA*".

7 Puesta en funcionamiento con smartphone/tableta (Bluetooth)

7.1 Preparación

Requisitos del sistema

Asegúrese, de que su smartphone/tableta cumple con los requisitos del sistema siguientes:

- Sistema operativo: iOS 8 o superior
- Sistema operativo: Android 5.1 o posterior
- Bluetooth 4.0 LE o superior

Descargue la app VEGA Tools de " *Apple App Store*", de " *Google Play Store*" o de " *Baidu Store*" a su smartphone o tableta.

7.2 Establecer la conexión

Establecer conexión

Inicie la aplicación de configuración y seleccione la función " *Puesta en marcha*". El smartphone/tableta busca automáticamente equipos con capacidad Bluetooth en el entorno.

Aparece el mensaje " *Estableciendo conexión*".

Aparece una lista de los dispositivos hallados y la búsqueda prosigue de forma continuada.

Seleccione el instrumento deseado de la lista de instrumentos.

Autenticar

Durante el establecimiento de la primera conexión, la herramienta de configuración y el sensor tienen que autenticarse mutuamente. Después de la primera autenticación correcta, no es necesario realizar una nueva consulta de autenticación para cada conexión posterior.

Entrar el código de acceso de Bluetooth

Para la autenticación, entre el código Bluetooth de 6 posiciones en la siguiente ventana de menú. Encontrará el código fuera en la carcasa del equipo, así como en la hoja informativa " *PINs y códigos*" dentro del embalaje del equipo.

For the very first connection, the adjustment unit and the sensor must authenticate each other.

Bluetooth access code OK

Enter the 6 digit Bluetooth access code of your Bluetooth instrument.

Fig. 21: Entrada del código de acceso de Bluetooth



Indicaciones:

Si se entra un código incorrecto, es posible repetir la entrada sólo después de un tiempo de retardo. Este tiempo se prolonga con cada nueva entrada incorrecta.

El mensaje " *Espera para la autenticación*" aparece en el smartphone/tableta

Conexión establecida

Una vez establecida la conexión aparece el menú de configuración del sensor en la herramienta de operación correspondiente.

Si se interrumpe la conexión de Bluetooth, p.ej. debido a una distancia excesiva entre ambos dispositivos, entonces ello se indica correspondientemente en la herramienta de operación. Si se restablece la conexión, el mensaje desaparece.

Modificar el código de equipo

Una parametrización del equipo es posible solo cuando está desactivada la protección de la parametrización. En el momento de la entrega está desactivada de fábrica la protección contra la parametrización, pero ésta puede ser activada en todo momento.

Es recomendable entrar un código de equipo de 6 posiciones personal. Para ello, vaya al menú " *Funciones ampliadas*", " *Protección de acceso*", punto de menú " *Protección de la parametrización*".

7.3 Parametrización**Entrar parámetros**

El menú de configuración del sensor está subdividido en dos secciones, que están dispuestas juntas o la una sobre la otra dependiendo de la herramienta de configuración.

- Área de navegación
- Visualización de puntos de menú

El punto de menú seleccionado puede identificarse por el cambio de color.

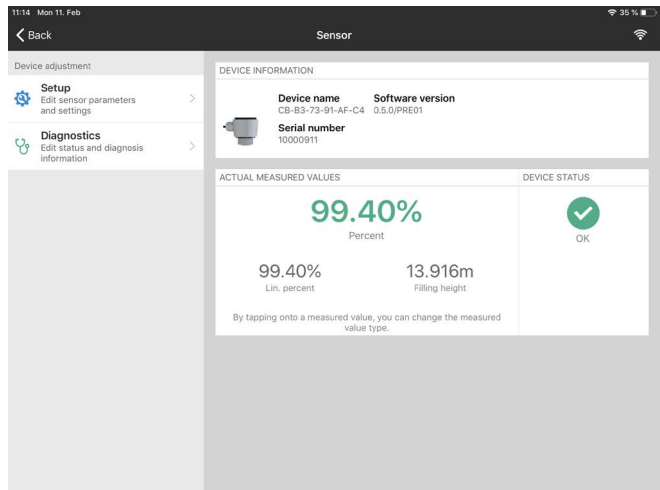


Fig. 22: Ejemplo de una vista de aplicación - puesta en marcha - valores de medición

Introduzca los parámetros deseados y confirmar mediante el teclado o campo de edición. De esta forma las entradas están activas en el sensor.

Cierre la aplicación para terminar la conexión

8 Puesta en funcionamiento con PC/notebook (Bluetooth)

8.1 Preparación

Requisitos del sistema

Asegúrese de que su PC/portátil cumple con los requisitos del sistema siguientes:

- Sistema operativo Windows 10
- DTM Collection 10/2020 o posterior
- Bluetooth 4.0 LE o superior

Activar la conexión de Bluetooth

Active la conexión de Bluetooth mediante el asistente de proyecto.



Indicaciones:

Los sistemas antiguos no siempre tienen un Bluetooth LE integrado. En estos casos, se requiere un adaptador USB Bluetooth. Active el adaptador USB Bluetooth con el asistente de proyectos.

Después de activar el Bluetooth integrado o el adaptador Bluetooth-USB, se localizan los dispositivos con Bluetooth y se registran en el árbol de proyectos.

8.2 Establecer la conexión

Establecer conexión

Seleccione el dispositivo deseado en el árbol del proyecto para la parametrización online.

Autenticar

Durante el establecimiento de la primera conexión, la herramienta de configuración y el equipo tienen que autenticarse recíprocamente. Después de la primera autenticación correcta, no es necesario realizar una nueva consulta de autenticación para cada conexión posterior.

Entrar el código de acceso de Bluetooth

Entre entonces para la autenticación el código de acceso de Bluetooth de 6 posiciones en la siguiente ventana de menú:

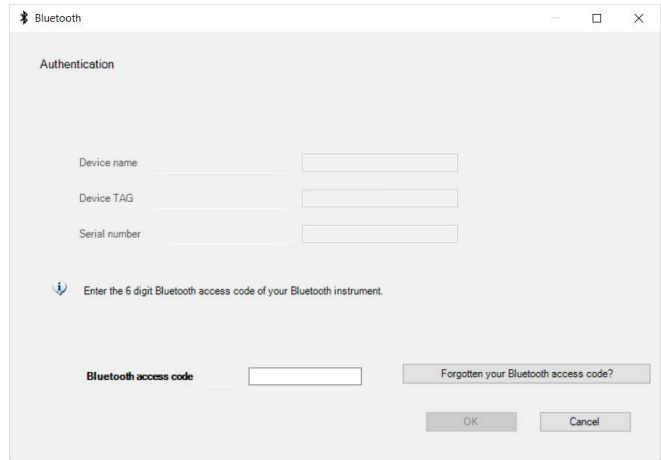


Fig. 23: Entrada del código de acceso de Bluetooth

Encontrará el código en el exterior de la carcasa del equipo y en la hoja informativa "PINs y códigos" en el embalaje del equipo.



Indicaciones:

Si se entra un código incorrecto, es posible repetir la entrada sólo después de un tiempo de retardo. Este tiempo se prolonga con cada nueva entrada incorrecta.

El mensaje "Espera para la autenticación" aparece en el PC/portátil.

Conexión establecida

Una vez establecida la conexión aparece el DTM del equipo.

Si la conexión se interrumpe, p.ej. por una distancia demasiado grande entre el equipo y la herramienta de operación, entonces ello se indica correspondientemente en la herramienta de operación. Si se restablece la conexión, el mensaje desaparece.

Modificar el código de equipo

Una parametrización del equipo es posible solo cuando está desactivada la protección de la parametrización. En el momento de la entrega está desactivada de fábrica la protección contra la parametrización, pero ésta puede ser activada en todo momento.

Es recomendable entrar un código de equipo de 6 posiciones personal. Para ello, vaya al menú "Funciones ampliadas", "Protección de acceso", punto de menú "Protección de la parametrización".

8.3 Parametrización

Requisitos

Para la parametrización del equipo a través de una PC Windows es necesario el software de configuración PACTware y un controlador de equipo adecuado (DTM) según la norma FDT. La versión de PACTware actual así como todos los DTM disponibles están resumidos en una DTM-Collection. Además, los DTM pueden integrarse en otras aplicaciones generales según la norma FDT.

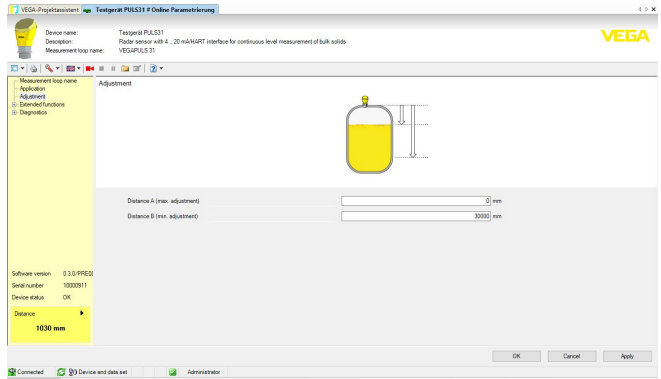


Fig. 24: Ejemplo de una vista de DTM - Configuración ajuste del sensor

9 Puesta en funcionamiento con PC/ notebook (VEGACONNECT)

9.1 Conectar el PC

A través de adaptador de interface a la línea de señal

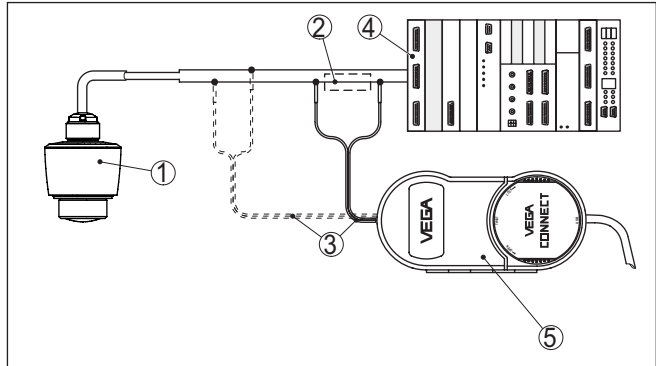


Fig. 25: Conexión del PC a la línea de señal

- 1 Sensor
- 2 Resistencia HART 250 Ω (opcional en dependencia de la evaluación)
- 3 Cable de conexión con fichas monopolares de 2 mm y terminales
- 4 Sistema de evaluación/PLC/Alimentación de tensión
- 5 Adaptador de interface VEGACONNECT



Indicaciones:

En el caso de fuentes de alimentación con resistencia HART integrada (Resistencia interna apróx. 250 Ω) no se requiere ninguna resistencia externa adicional. Esto se aplica p. Ej. en los equipos VEGA VEGATRENN 149A, VEGAMET 381 y VEGAMET 391. Generalmente los seccionadores de alimentación comerciales también están dotados de una resistencia de limitación de corriente suficientemente grande. En esos casos se puede conectar el convertidor de interface paralelo a la línea de 4 ... 20 mA (representado en línea punteada en la figura anterior).

A través de adaptador de interface al controlador VEGAMET

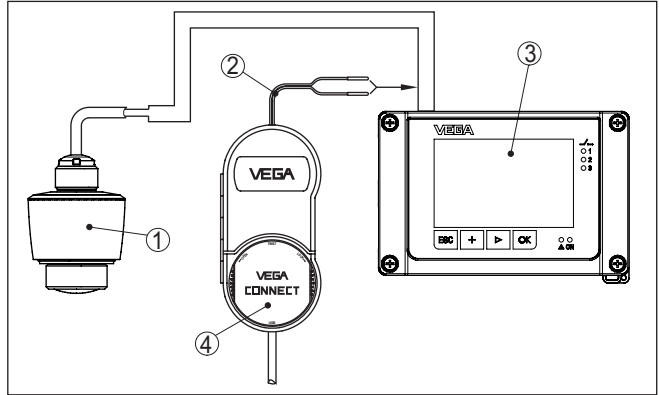


Fig. 26: Conexión del PC al controlador VEGAMET

- 1 Sensor
- 2 Cable de conexión con fichas monopolares de 2 mm
- 3 Controlador, p. ej. VEGAMET 381
- 4 Adaptador de interface VEGACONNECT

9.2 Parametrización con PACTware

Requisitos

Para la parametrización del sensor a través de una PC Windows es necesario el software de configuración PACTware y un controlador de equipo adecuado (DTM) según la norma FDT. La versión de PACTware actual así como todos los DTM disponibles están resumidos en una DTM-Collection. Además, los DTM pueden integrarse en otras aplicaciones generales según la norma FDT.



Indicaciones:

Para garantizar el soporte de todas las funciones del equipo, debe emplearse siempre la DTM-Collection más nueva. Además, no todas las funciones descritas están dentro de las versiones de firmware antiguas. El software de equipo más nuevo puede bajarse de nuestro sitio Web. En Internet también está disponible una descripción de la secuencia de actualización.

La puesta en marcha restante se describe en el manual de instrucciones "DTM-Collection/PACTware", adjunto en cada DTM Collection y con posibilidad de descarga desde Internet. Descripciones más detalladas se encuentra en la ayuda en línea de PACTware y el DTM.

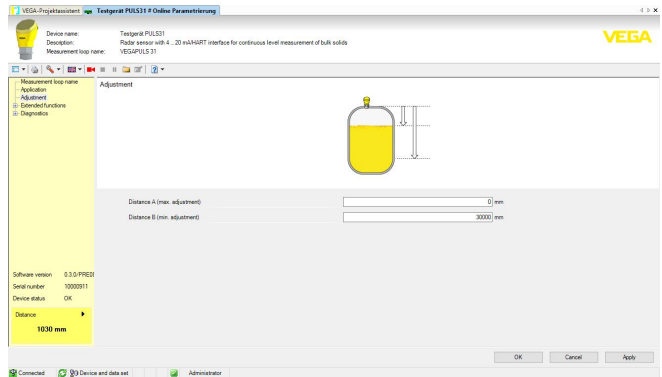


Fig. 27: Ejemplo de una vista DTM

Versión estándar/completa

Todos los DTM de equipos están disponibles como versión estándar gratis y como versión completa sujeta a pago. La versión estándar tiene todas las funciones necesarias para una puesta en marcha completa. Un asistente para la organización simple de proyectos facilita la configuración considerablemente. El almacenaje/impresión del proyecto así como la función de importación/exportación también forman parte de la versión estándar.

En la versión completa hay además una función de impresión ampliada para la documentación completa del proyecto así como la posibilidad de almacenaje de valores medidos y curvas de ecos. Además, aquí hay disponible un programa para el cálculo de tanques así como un Multiviewer para la indicación y evaluación de los valores medidos y curvas de ecos almacenados.

La versión estándar se puede descargar de www.vega.com/downloads y "Software". La versión completa Usted la recibe en un CD a través de su representación correspondiente.

9.3 Guardar datos de parametrización

Se recomienda la documentación y registro de los datos de parametrización a través de PACTware. De esta forma se encuentran disponible para uso múltiple y para fines de servicio.

10 Menú de configuración

10.1 Sinopsis del menú

Pantalla inicial

Información del equipo	Valores de medición actuales	Estado del equipo
Nombre del equipo, versión de software, número de serie	Porcentaje, nivel de llenado, distancia, seguridad de medición, temperatura de la electrónica, velocidad de medición, etc.	OK, indicación de error

Funciones básicas

Opción de menú	Selección	Ajustes básicos
Nombre del punto de medición	Caracteres alfanuméricos	Sensor
Aplicación en líquidos	Tanque de almacenaje, depósito del agitador, depósito de dosificación, estación de bombeo/pozo de bombas, depósito de contención, depósito/recipiente colector, tanque de plástico (medición a través de la tapa del tanque), tanque de plástico móvil (IBC), medición de nivel en aguas, medida de caudal canal/aliviadero, demostración	Tanque de almacenamiento
Aplicación con sólidos a granel	Silo (delgado y elevado), tolva (de gran volumen), vaciadero (medición de punto/detección de perfil), trituradora, demostración	Silo (delgado y elevado)
Unidades	Unidad de distancia del equipo Unidad de temperatura del equipo	Distancia en m Temperatura en °C
Ajuste	Ajuste máx. (distancia A) Ajuste mín. (distancia B)	Ajuste máx. 0.000 m Ajuste mín. 15.000 m

Funciones ampliadas

Opción de menú	Selección	Ajustes básicos
Atenuación	Tiempo de integración	0 s
Salida de corriente	Curva característica de salida	0 ... 100 % corresponde a 4 ... 20 mA
	Rango de corriente	3,8 ... 20,5 mA
	Comportamiento en caso de fallo	< 3,6 mA
Linealización	Tipo de linealización	Lineal
Escala	Magnitud de escalada	Volumen
	Unidad de escalada	l
	Formato de escalado	100 l
	100 % equivale a 0 % equivale a	0 l
Display	Idioma del menú	-
	Valor indicado	Distancia
	Iluminación	On
Protección de acceso	Código de acceso de Bluetooth	-
	Protección de la parametrización	Desactivadas

Opción de menú	Selección	Ajustes básicos
Supresión de señal parásita	Nueva creación, ampliación, borrado, entrada manual	0 m
	Distancia sondeada hasta el producto	0 m
Comportamiento en caso de fallo	Último valor de medida, mensaje de mantenimiento, mensaje de fallo	Último valor
	Tiempo hasta el mensaje de fallo	15 s
Variables HART	Primer valor HART (PV) Segundo valor HART (SV) Tercer valor HART (TV) Cuarto valor HART (QV) Long TAG Mensaje	Porcentaje lineal Distancia Seguridad de medición Temperatura de la electrónica
Reset	Estado de suministro, ajustes básicos	-
Modo de operación	Modo de operación 1: UE, Albania, Andorra, Azerbaiyán, Australia, Bielorrusia, Bosnia y Herzegovina, Gran Bretaña, Islandia, Canadá, Liechtenstein, Marruecos, Moldavia, Mónaco, Montenegro, Nueva Zelanda, Macedonia del Norte, Noruega, San Marino, Arabia Saudí, Suiza, Serbia, Turquía, Ucrania, EE.UU. Modo de operación 2: Brasil, Japón, Corea del Sur, Taiwán, Tailandia Modo de operación 3: India, Malasia, Sudáfrica Modo de operación 4: Rusia, Kazajstán	Modo de operación 1
Señales de estado	Control de funcionamiento Necesidad de mantenimiento Fuera de la especificación	On Desconectado Desconectado

Diagnóstico

Opción de menú	Selección	Ajustes básicos
Estado	Estado del equipo Contador de cambios de parámetro Estado del valor de medición Estado de la salida Estado de dispositivo HART Estado de valores de medición adicionales	-
Curva de ecos	Visualización de la curva de ecos	-
Indicador de seguimiento	Indicador de seguimiento de distancia, seguridad de medición, tasa de medición, temperatura de la electrónica	-
Valores de medición	Valores de medición Valores de medición adicionales Salidas	-
Información de sensor	Nombre de equipo, número de serie, versión de hardware/software, revisión de dispositivo, fecha de calibración de fábrica	-
Características del sensor	Características del sensor del texto del pedido	-

Opción de menú	Selección	Ajustes básicos
Simulación	Valor de medición Valor de simulación	-
Memoria de valores de medición (DTM)	Visualización de valores de medición del DTM	

10.2 Descripción de las aplicaciones

Aplicación

Este punto de menú permite adaptar el sensor de forma óptima a la aplicación, al lugar de aplicación y a las condiciones de medición. Las posibilidades de ajuste dependen de la selección realizada bajo "Producto" entre "Líquido" o "Sólidos a granel".

Los depósitos y las condiciones de medición y de proceso se describen a continuación como sinopsis.

Aplicación - Líquidos

Con "Líquidos", las aplicaciones tienen como base las características siguientes, y con respecto a ellas se han ajustado en cada caso las propiedades de medición del sensor:

Tanque de almacenamiento

- Depósito:
 - De gran volumen
 - Cilíndrico vertical, acostado redondo
- Condiciones de medición/proceso:
 - Llenado y vaciado lento
 - Superficie del producto tranquila
 - Reflexiones múltiples de tapa de depósito con forma de bóveda
 - Formación de condensado

Depósito del agitador

- Depósito:
 - Pala del agitador grande de metal
 - Elementos como deflectores antitorbellino, serpentines de calefacción
 - Tubuladura
- Condiciones de medición/proceso:
 - Llenado y vaciado frecuente, de rápido hasta lento
 - Superficie muy movida, fuerte formación de espuma y de trombas
 - Reflexiones múltiples debido a tapa de depósito con forma de bóveda
 - Formación de condensado, deposiciones de producto en el sensor
- Otras recomendaciones
 - Supresión de señal de interferencia con el agitador en marcha por medio de la herramienta de configuración

Depósito de dosificación

- Depósito:
 - Depósito pequeño
- Condiciones de medición/proceso:
 - Llenado y vaciado frecuente y rápido

- Situación de montaje estrecha
- Reflexiones múltiples debido a tapa de depósito con forma de bóveda
- Depositiones de producto, generación de condensado y de espuma

Estación de bombeo/pozo de bombas

- Condiciones de medición/proceso:
 - Superficie parcialmente muy movida
 - Elementos como bombas y escalerillas
 - Reflexiones múltiples debido a tapa de depósito plana
 - Depositiones de suciedad y de grasa en la pared del pozo y en el sensor
 - Condensación en el sensor
- Otras recomendaciones
 - Supresión de señal de interferencia por medio de la herramienta de configuración

Depósito de contención

- Depósito
 - De gran volumen
 - Montado parcialmente bajo tierra
- Condiciones de medición/proceso:
 - Superficie parcialmente muy movida
 - Reflexiones múltiples debido a tapa de depósito plana
 - Formación de condensado, deposiciones de suciedad en el sensor
 - Inundación de la antena del sensor

Depósito/recipiente colector

- Depósito:
 - De gran volumen
 - Vertical cilíndrico o rectangular
- Condiciones de medición/proceso:
 - Llenado y vaciado lento
 - Superficie del producto tranquila
 - Formación de condensado

Tanque de plástico (medición a través de la tapa del tanque)

- Condiciones de medición/proceso:
 - Medición a través de la tapa del tanque según aplicación
 - Formación de condensado en la tapa plástica
 - Posibilidad de acumulación de agua o nieve en la tapa del depósito
- Otras recomendaciones
 - Con medición a través de la tapa del tanque, supresión de señal de interferencia por medio de la herramienta de configuración
 - Al medir a través de la tapa del tanque en exteriores, techo de protección para el punto de medición

Tanque de plástico móvil (IBC)

- Condiciones de medición/proceso:

- Material y espesor diferente
- Medición a través de la tapa del depósito en dependencia de la aplicación
- Condiciones de reflexión modificadas y saltos del valor de medición al cambiar de depósito
- Otras recomendaciones
 - Con medición a través de la tapa del tanque, supresión de señal de interferencia por medio de la herramienta de configuración
 - Al medir a través de la tapa del tanque en exteriores, techo de protección para el punto de medición

Medición de nivel en aguas

- Condiciones de medición/proceso:
 - Cambio de nivel lento
 - Fuerte atenuación de la señal de salida grande con formación de oleaje
 - Posibilidad de formación de hielo y condensado en la antena
 - Los detritos flotan esporádicamente en la superficie del agua

Medida de caudal canal/aliviadero

- Condiciones de medición/proceso:
 - Cambio de nivel lento
 - Superficie del agua entre tranquila y movida
 - Medición a menudo desde una distancia corta con exigencia de un resultado de medición preciso
 - Posibilidad de formación de hielo y condensado en la antena

Demostración

- Aplicaciones que no son mediciones de nivel típicas, p.ej. tests de equipos
 - Demostración de equipo
 - Detección/supervisión de objetos
 - Cambios rápidos de posición sobre una placa de medición con prueba de funcionamiento

Aplicación - Sólidos a granel

Con "*Sólidos a granel*", las aplicaciones tienen como base las características siguientes, y con respecto a ellas se han ajustado en cada caso las propiedades de medición del sensor:

Silo (delgado y elevado)

- Condiciones de medición/proceso:
 - Reflexiones de interferencia por costuras de soldadura en el depósito
 - Ecos múltiples/reflexiones difusas debido a posiciones desfavorables del producto a granel de grano fino
 - Posiciones cambiantes del producto a granel debido a tolva de salida y cono de llenado
- Otras recomendaciones
 - Supresión de señal de interferencia por medio de la herramienta de configuración
 - Alineación de la medición con respecto a la salida del silo

Tolva (de gran volumen)

- Condiciones de medición/proceso:
 - Gran distancia hasta el producto
 - Ángulos de talud pronunciados, posiciones desfavorables del producto a granel debido a tolva de salida y cono de llenado
 - Reflexiones difusas por paredes del depósito estructuradas o elementos
 - Ecos múltiples/reflexiones difusas debido a posiciones desfavorables del producto a granel de grano fino
 - Condiciones de señal cambiantes con deslizamientos de grandes cantidades de material
- Otras recomendaciones
 - Supresión de señal de interferencia por medio de la herramienta de configuración

Vaciadero (medición de punto/detección de perfil)

- Condiciones de medición/proceso:
 - Saltos de valor de medición, p.ej. debido a perfil del talud y travesaños
 - Ángulos de talud grandes, posiciones cambiantes del producto a granel
 - Medición cercana a la corriente de llenado
 - Montaje del sensor en cinta transportadora móvil

Trituradora

- Condiciones de medición/proceso:
 - Saltos del valor de medición y posiciones cambiantes del producto a granel, p.ej. por llenado con camión
 - Velocidad de reacción rápida
 - Gran distancia hasta el producto
 - Reflexiones de interferencia debido a elementos o dispositivos de protección
- Otras recomendaciones
 - Supresión de señal de interferencia por medio de la herramienta de configuración

Demostración

- Aplicaciones que no son mediciones típicas de nivel
 - Demostración de equipo
 - Detección/supervisión de objetos
 - Comprobaciones de valor de medición con alta precisión de medición con reflexión sin sólidos a granel, p.ej. con una placa de medición

11 Diagnóstico y Servicio

11.1 Mantenimiento

Mantenimiento

En caso un uso previsto, no se requiere mantenimiento especial alguno durante el régimen normal de funcionamiento.

Medidas preventivas contra adherencias

En algunas aplicaciones las incrustaciones de producto en el sistema de antenas pueden influenciar el resultado de medición. Por eso en dependencia del sensor y de la aplicación tomar precauciones para evitar una contaminación fuerte del sistema de antenas. En caso necesario hay que limpiar el sistema de antenas a intervalos determinados.

Limpieza

La limpieza contribuye a que sean visibles la placa de características y las marcas en el equipo.

Para ello hay que observar lo siguiente:

- Emplear únicamente productos de limpieza que no dañen la carcasa, la placa de características ni las juntas
- Utilizar sólo métodos de limpieza que se correspondan con el grado de protección

11.2 Eliminar fallos

Comportamiento en caso de fallos

Es responsabilidad del operador de la instalación, la toma de medidas necesarias para la eliminación de los fallos ocurridos.

Causas de fallo

El aparato ofrece un máximo nivel de seguridad de funcionamiento. Sin embargo, durante el funcionamiento pueden presentarse fallos. Esos fallos pueden tener por ejemplo las causas siguientes:

- Sensor
- Proceso
- Alimentación de tensión
- Evaluación de la señal

Eliminación de fallo

Las primeras medidas son:

- Evaluación de mensajes de error
- Control de la señal de salida
- Tratamiento de errores de medición

Un smartphone/una tableta con la aplicación de configuración o un PC/portátil con el software PACTware y el correspondiente DTM ofrecen otras posibilidades exhaustivas de diagnóstico. En muchos casos es posible determinar las causas de este modo y eliminar así los fallos.

Comportamiento después de la eliminación de fallos

En dependencia de la causa de interrupción y de las medidas tomadas hay que realizar nuevamente en caso necesario los pasos de procedimiento descritos en el capítulo "Puesta en marcha".

Línea directa de asistencia técnica - Servicio 24 horas

Si estas medidas no produjeran ningún resultado, en casos urgentes póngase en contacto con la línea directa de servicio de VEGA llamando al número **+49 1805 858550**.

El servicio de asistencia técnica está disponible también fuera del horario normal de trabajo, 7 días a la semana durante las 24 horas.

Debido a que ofrecemos este servicio a escala mundial, el soporte se realiza en idioma inglés. El servicio es gratuito, el cliente solo paga la tarifa telefónica normal.

11.3 Diagnóstico, mensajes de error

Señal de 4 ... 20 mA

Conectar un multímetro adecuado al rango de medida según el esquema de conexión. La tabla siguiente describe posibles errores en la señal de corriente y ayuda durante la eliminación:

Error	Causa	Corrección
Señal 4 ... 20 mA inestable	El valor medido oscila	Ajustar tiempo de atenuación
Falta la señal 4 ... 20 mA	Conexión eléctrica errónea	Comprobar la conexión, corregir si fuera preciso
	Falta la alimentación de tensión	Comprobar las líneas contra interrupciones, reparándolas en caso necesario
	Tensión de alimentación muy baja, resistencia de carga muy alta	Comprobar, ajustando en caso necesario
Señal de corriente mayor que 22 mA, menor que 3,6 mA	Electrónica del sensor defectuosa	Sustituir el equipo o enviarlo a reparar según la versión de equipo.

11.4 Mensajes de estado según NE 107

El equipo dispone de un autocontrol y de un diagnóstico según NE 107 y VDI/VDE 2650. Para los mensajes de estado representados en la tabla siguiente pueden verse mensajes de error detallados bajo el punto de menú " *Diagnóstico* " a través de la herramienta operativa correspondiente.

Señal de estado

Los avisos de estado se subdividen en las categorías siguientes:

- Fallo
- Control de funcionamiento
- Fuera de la especificación
- Necesidad de mantenimiento

y explicado mediante pictogramas

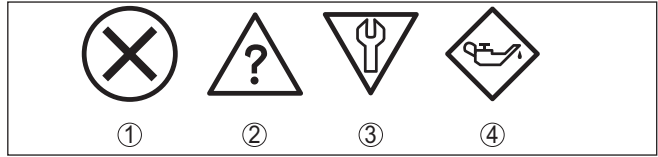


Fig. 28: Pictogramas de mensajes de estado

- 1 Fallo (Failure) - rojo
- 2 Fuera de la especificación (Out of specification) - amarillo
- 3 Control de funcionamiento (Function check) - naranja
- 4 Necesidad de mantenimiento (Maintenance) - azul

Fallo (Failure):

A causa de un fallo de funcionamiento detectado en el equipo, el equipo emite una señal de fallo.

Este mensaje de estado siempre está activo. No puede ser desactivado por el usuario.

Control de funcionamiento (Function check):

Se esta trabajando en el equipo, el valor de medición es temporalmente inválido (p. ej. durante la simulación).

Este mensaje de estado se encuentra inactivo por defecto.

Fuera de la especificación (Out of specification):

El valor de medición es inseguro, ya que se ha excedido la especificación del equipo (p. ej. temperatura de la electrónica).

Este mensaje de estado se encuentra inactivo por defecto.

Necesidad de mantenimiento (Maintenance):

El funcionamiento del equipo está limitado por factores externos. La medición está afectada, pero el valor de medición sigue siendo válido aún. Planificar el mantenimiento del equipo, ya que se espera un fallo en un futuro próximo (p. ej. por adherencias).

Este mensaje de estado se encuentra inactivo por defecto.

Failure

Código Mensaje de texto	Causa	Corrección	DevSpec State in CMD 48
F013 No existe valor medido	Ningún valor medido en la fase de conexión o durante la operación	Comprobar o corregir montaje y/o parametrización Limpiar el sistema de antena	Byte 5, bit 0 de byte 0 ... 5
F017 Margen de ajuste muy pequeño	Ajuste no dentro de la especificación	Cambiar ajuste en dependencia de los límites (Diferencia entre mín. y máx. ≥ 10 mm)	Byte 5, bit 1 de byte 0 ... 5
F025 Error en la tabla de linealización	Los puntos de interpolación no aumentan continuamente, p. ej. pares de valores ilógicos	Comprobar tabla de linealización Borrar tabla/crear tabla nueva	Byte 5, bit 2 de byte 0 ... 5
F036 Ningún software ejecutable	Error de suma de comprobación con actualización del software fallida o cancelada	Repetir actualización del software Enviar el equipo a reparación	Byte 5, bit 3 de byte 0 ... 5

58341-ES-221115

Código Mensaje de texto	Causa	Corrección	DevSpec State in CMD 48
F040 Error en la electrónica	Exceso del valor límite en el procesamiento de señal Error de hardware	Arrancar de nuevo el equipo Enviar el equipo a reparación	Byte 5, byte 5, bit 4 de byte 0 ... 5
F080 Error general de software	Error general de software	Arrancar de nuevo el equipo	Byte 5, byte 5, bit 5 de byte 0 ... 5
F105 Determinando valor medido	El equipo está todavía en la fase de arranque, todavía no se ha podido determinar el valor medido	Esperar final de la fase de conexión Duración hasta 3 minutos en dependencia del entorno de medición y de la parametrización	Byte 5, byte 5, bit 6 de byte 0 ... 5
F260 Error en la calibración	Error de suma de comprobación en los valores de calibración Error en el EEPROM	Enviar el equipo a reparación	Byte 4, bit 0 de byte 0 ... 5
F261 Error en el ajuste del equipo	Error durante la puesta en marcha Supresión de señal parásita errónea Error durante la ejecución de un reset	Repetir puesta en marcha Ejecutar un reset	Byte 4, bit 1 de byte 0 ... 5
F265 Función de medición interrumpida	Secuencia de programa de la función de medición perturbada	El equipo se reinicia automáticamente	Byte 4, bit 3 de byte 0 ... 5

Function check

Código Mensaje de texto	Causa	Corrección	DevSpec State in CMD 48
C700 Simulación activa	Una simulación está activa	Simulación terminada Esperar finalización automática después de 60 min.	"Simulation Active" en "Estado estandarizado 0"

Out of specification

Código Mensaje de texto	Causa	Corrección	DevSpec State in CMD 48
S600 Temperatura de la electrónica inadmisibile	Temperatura de la electrónica no en el rango especificado	Comprobar la temperatura ambiente Aislar la electrónica	Byte 23, bit 4 de byte 14 ... 24
S601 Sobrellenado	Peligro de sobrellenando del depósito	Asegurar, que no se produzca más ningún sobrellenado Controlar el nivel en el depósito	Byte 23, bit 5 de byte 14 ... 24
S603 Tensión de alimentación inadmisibile	Tensión en los bornes muy baja	Comprobar la tensión en los bornes, aumentar la tensión de alimentación	Byte 23, bit 6 de byte 14 ... 24

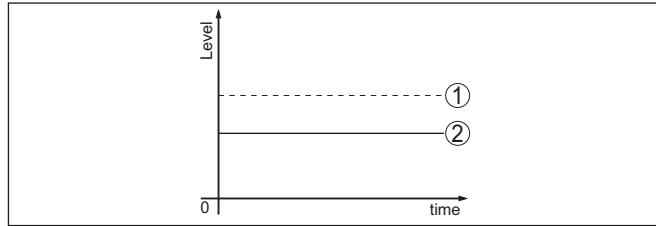
Maintenance

Código Mensaje de texto	Causa	Corrección	DevSpec State in CMD 48
M500 Error en el estado de suministro	Durante el reset al estado de suministro no se pudieron restaurar los datos	Repetir reset Cargar archivo XML con los datos del sensor en el sensor	Bit 0 de Byte 14 ... 24
M501 Error en la tabla de linealización no activa	Error de hardware EEPROM	Enviar el equipo a reparación	Bit 1 de Byte 14 ... 24
M507 Error en el ajuste del equipo	Error durante la puesta en marcha Erro durante la ejecución de un reset Supresión de señal parásita errónea	Ejecutar reset y repetir puesta en marcha	Bit 7 de Byte 14 ... 24
M508 No hay ningún software de Bluetooth ejecutable	Error de suma de comprobación en el software Bluetooth	Realizar la actualización de software	Bit 8 de Byte 14 ... 24
M509 Actualización del software en marcha	Actualización del software en marcha	Esperar hasta que haya concluido la actualización del software	Bit 9 de Byte 14 ... 24
M510 Ninguna comunicación con el controlador principal	Fallo en la comunicación entre la electrónica principal y el módulo de visualización	Comprobar el cable de conexión con el display Enviar el equipo a reparación	Bit 10 de Byte 14 ... 24
M511 Configuración de software inconsistente	Una unidad de software requiere una actualización del software	Realizar la actualización de software	Bit 11 de Byte 14 ... 24

11.5 Tratamiento de errores de medición

Las tablas de abajo ofrecen ejemplos típicos de errores de medición condicionados por la aplicación.

Las imágenes de la columna " *Descripción de errores*" indican el nivel efectivo como línea discontinua, y el nivel indicado como línea continúa.



- 1 Nivel real
- 2 Nivel indicado por el sensor


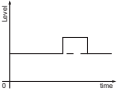


Indicaciones:

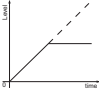
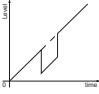
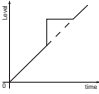
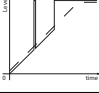
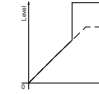
En caso de un nivel indicado como constante, la causa puede venir dada también por el ajuste de interrupción de la salida de corriente a " Mantener valor".

En caso de una indicación de nivel demasiado baja, la causa podría también una resistencia de línea demasiado elevada.


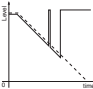
Líquidos: error de medición con nivel constante

Descripción de errores	Causa	Corrección
El valor de medición indica un nivel demasiado bajo o demasiado alto 	Ajuste mín.-/máx. incorrecto	Adecuar ajuste mín.-/máx.
	Curva de linealización falsa	Adecuar curva de linealización falsa
Valor de medición salta en dirección 100 % 	La amplitud del eco de nivel disminuye condicionada por el proceso No se realizó la supresión de señal parásita	Realizar supresión de señal parásita
	La amplitud o el lugar de un eco parásito a variado (p. Ej. condensado, incrustaciones del producto); supresión de señal parásita no ajusta más	Determinar la causa de las señales parásitas modificadas, realizar una supresión de señal de interferencia, p. ej. con condensado.

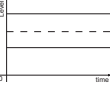
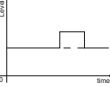
Líquidos: error de medición al llenar

Descripción de errores	Causa	Corrección
<p>El valor de medición se detiene durante el llenado</p> 	<p>Eco parásito demasiado grande en las cercanías o eco de nivel demasiado pequeño Fuerte formación de espuma o trombas Ajuste máx. incorrecto</p>	<p>Eliminar señales parásitas en el área cercana Comprobar el punto de medición: La antena tiene que sobresalir del racor roscado, es posible que haya ecos parásitos debido a la tubuladura abridada Eliminar la suciedad en la antena En caso de fallos a causa de estructuras internas en el área cercana, cambiar la dirección de polarización Crear supresión de señal falsa nueva Adecuar ajuste máx.</p>
<p>Durante el llenado el valor de medición salta en dirección 0 %</p> 	<p>El eco de nivel no puede distinguir del eco parásito en un punto de eco parásito (salta a eco múltiple)</p>	<p>En caso de fallos a causa de estructuras internas en el rango inicial, cambiar la dirección de polarización Seleccionar una posición de montaje favorable</p>
<p>Durante el llenado el valor de medición salta en dirección 100 %</p> 	<p>La amplitud del eco de nivel disminuye a causa de turbulencias fuertes y formación de espuma durante el llenado. El valor de medición se salta al eco parásito</p>	<p>Realizar supresión de señal parásita</p>
<p>Durante el llenado el valor de medición salta esporádicamente al 100 %</p> 	<p>Condensado o suciedad variable en la antena</p>	<p>Aumentar la supresión de señales parásitas o supresión de señales parásitas con condensado/suciedad en el área cercana mediante edición</p>
<p>Valor de medición salta al $\geq 100 \%$ o. 0 m de distancia</p> 	<p>El eco de nivel no se detecta más en el área cercana a causa de formación de espuma o señales parásitas en el área cercana. El sensor pasa a seguridad contra sobrellenado. Se emite el nivel máximo (0 m distancia) así como el aviso de estado "Seguridad contra sobrellenado".</p>	<p>Comprobar el punto de medición: La antena tiene que sobresalir del racor roscado, es posible que haya ecos parásitos debido a la tubuladura abridada Eliminar la suciedad en la antena</p>

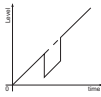
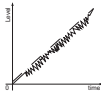
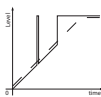
Líquidos: error de medición al vaciar

Descripción de errores	Causa	Corrección
<p>El valor de medición se detiene durante el vaciado en el área cercana</p> 	<p>Señal parásita mayor que el eco de nivel</p> <p>Eco de nivel muy pequeño</p>	<p>Comprobar el punto de medición: La antena tiene que sobresalir del racor roscado, es posible que haya ecos parásitos debido a la tubuladura abridada</p> <p>Eliminar la suciedad en la antena</p> <p>En caso de fallos a causa de estructuras internas en el rango inicial, cambiar la dirección de polarización</p> <p>Después de la eliminación del eco parásito hay que borrar la supresión de señal parásita. Realizar una supresión de señal parásita nueva</p>
<p>El valor de medición salta esporádicamente al 100 % durante el vaciado</p> 	<p>Condensado o suciedad variable en la antena</p>	<p>Realizar supresión de señal parásita o aumentar la supresión de señal parásita en el área cercana mediante edición</p> <p>En el caso de sólidos emplear un sensor de radar con conexión de aire de soplado</p>


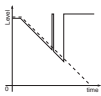
Sólidos a granel: error de medición con nivel constante

Descripción de errores	Causa	Corrección
<p>El valor de medición indica un nivel demasiado bajo o demasiado alto</p> 	<p>Ajuste mín.-/máx. incorrecto</p>	<p>Adecuar ajuste mín.-/máx.</p>
	<p>Curva de linealización falsa</p>	<p>Adecuar curva de linealización falsa</p>
<p>Valor de medición salta en dirección 100 %</p> 	<p>La amplitud del eco del producto disminuye condicionada por el proceso</p> <p>No se realizó la supresión de señal parásita</p>	<p>Realizar supresión de señal parásita</p>
	<p>La amplitud o el lugar de un eco parásito a variado (p. Ej. condensado, incrustaciones del producto); supresión de señal parásita no ajusta más</p>	<p>Determinar la causa de las señales parásitas modificadas, realizar una supresión de señal de interferencia, p. ej. con condensado.</p>

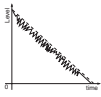
Sólidos a granel: error de medición al llenar

Descripción de errores	Causa	Corrección
Durante el llenado el valor de medición salta en dirección 0 % 	El eco de nivel no puede distinguir del eco parásito en un punto de eco parásito (salta a eco múltiple)	Eliminar/reducir eco parásito: minimizar estructuras perturbadoras, modificando la dirección de polarización Seleccionar una posición de montaje favorable
	Reflexión transversal en una tolva de salida, amplitud del eco de la reflexión transversal mayor que el eco de nivel	Dirigir el sensor hacia la pared opuesta de la tolva, evitar cruce con la entrada de producto
El valor de medición oscila en torno a 10 ... 20 % 	Diversos ecos de una superficie del producto irregular, p. Ej. cono de apilado	Comprobar parámetro tipo de producto y ajustarlo en caso necesario Optimizar la posición de montaje y la orientación del sensor
	Reflexiones de la superficie del producto a través de la pared del depósito (Deflexión)	Seleccionar una posición de montaje favorable, optimizar la orientación del sensor, p.ej. con soporte orientable
Durante el llenado el valor de medición salta esporádicamente al 100 % 	Condensado o suciedad variable en la antena	Aumentar la supresión de señales parásitas o supresión de señales parásitas con condensado/suciedad en el área cercana mediante edición

Sólidos a granel: error de medición al vaciar

Descripción de errores	Causa	Corrección
El valor de medición se detiene durante el vaciado en el área cercana 	Señal de fallo mayor que el eco de nivel o eco de nivel demasiado reducido	Eliminar eco parásito en el área cercana. Durante esta operación comprobar, si la antena sobresale de la tubuladura Eliminar la suciedad en la antena Reducir las estructuras perturbadoras en las cercanías, modificando la dirección de polarización Después de la eliminación del eco parásito hay que borrar la supresión de señal parásita. Realizar una supresión de señal parásita nueva
El valor de medición salta esporádicamente al 100 % durante el vaciado 	Condensado o suciedad variable en la antena	Realizar supresión de señal parásita o aumentar la supresión de señal parásita en el área cercana mediante edición

58341-ES-221115

Descripción de errores	Causa	Corrección
El valor de medición oscila en torno a 10 ... 20 % 	Diversos ecos de una superficie de producto irregular, p. Ej. tolva de salida	Comprobar parámetro tipo de producto y ajustarlo en caso necesario
	Reflexiones de la superficie del producto a través de la pared del depósito (Deflexión)	Optimizar la posición de montaje y la orientación del sensor

11.6 Actualización del software

Una actualización del software del equipo puede llevarse a cabo de las siguientes maneras:

- Señal HART
- Bluetooth

Para ello se necesitan los siguientes componentes:

- Equipo
- Alimentación de tensión
- Adaptador de interface VEGACONNECT
- PC con PACTware/DTM y adaptador USB-Bluetooth
- Software actual del equipo en forma de archivo

El software actual del instrumento así como informaciones detalladas sobre el modo de procedimiento se encuentran en la zona de descarga en www.vega.com



Cuidado:

Los equipos con homologación pueden estar unidos a determinados estados del software. Para eso asegurar, que la homologación permanezca efectiva durante una actualización del Software.

Informaciones detalladas se encuentran en la zona de descarga en www.vega.com.

11.7 Procedimiento en caso de reparación

En el área de descargas de nuestro sitio web encontrará una hoja de retorno de equipo así como información detallada sobre el procedimiento. De esta manera usted contribuye a que podamos realizar la reparación rápidamente y sin necesidad de más consultas.

En caso de reparación, proceda como se indica a continuación:

- Llenar y enviar un formulario para cada equipo
- Limpiar el equipo y empacarlo a prueba de rotura
- Colocar el formulario lleno y una hoja de datos de seguridad eventualmente en la parte externa del equipo
- Solicite la dirección para la devolución a su representación local. Podrá encontrar ésta en nuestro sitio web.

12 Desmontaje

12.1 Pasos de desmontaje

Para el desmontaje del equipo, lleve a cabo en el orden inverso los pasos descritos en los capítulos " *Montaje*" y " *Conectar a la alimentación de tensión*".



Advertencia:

Al llevar a cabo el desmontaje, preste atención a las condiciones de proceso dentro de los depósitos o de las tuberías. Existe riesgo de lesiones p. ej. debido a las altas presiones o temperaturas y a los medios agresivos o tóxicos. Tome las medidas de protección correspondientes para prevenirlo.

12.2 Eliminar



Entregue el equipo directamente a una empresa de reciclaje especializada y no utilice para ello los puntos de recogida municipales.

Retire primero las baterías que pudiera haber, siempre que sea posible retirarlas del equipo, y proceda a eliminarlas por separado de la forma debida.

Si hubiera guardados datos personales en el equipo usado por eliminar, hay que borrarlos antes de proceder a la eliminación del equipo.

Si no tiene posibilidades, de reciclar el equipo viejo de forma especializada, consulte con nosotros acerca de las posibilidades de reciclaje o devolución.

13 Certificados y homologaciones

13.1 Homologaciones radiotécnicas

Radars

El equipo ha sido comprobado y homologado de acuerdo con la edición actual de las normas o estándares pertinentes específicos de cada país.

Encontrará las especificaciones para el empleo en el documento "*Regulations for radar level measuring instruments with radio approvals*" en nuestro sitio web.

Bluetooth

El módulo de radio Bluetooth del dispositivo ha sido comprobado y homologado de acuerdo con la edición actual de las normas o estándares específicos de cada país.

Encontrará las confirmaciones y las regulaciones para el empleo en el documento adjunto "*Homologaciones radiotécnicas*" o en nuestro sitio web.

13.2 Aprobaciones para zonas Ex

Para el equipo o la serie de equipos se dispone de versiones aprobadas para su uso en atmósferas potencialmente explosivas o en preparación.

Podrá encontrar los documentos correspondientes en nuestra página web.

13.3 Homologaciones navales

Para la serie de equipos se dispone de versiones aprobadas para su uso en el área naval o en preparación.

Podrá encontrar los documentos correspondientes en nuestra página web.

13.4 Aprobaciones como protección contra el sobrellenado

Para el equipo o la serie de equipos se dispone de versiones aprobadas para su utilización como parte de una protección contra sobrellenado o en preparación.

En nuestra página web encontrará las homologaciones correspondientes.

13.5 Aprobaciones metrológicas

Para la serie de equipos se dispone de versiones aprobadas o en preparación, p. ej. como dispositivo de medición certificado para caudal según MCERTS.

Encontrará las especificaciones para el empleo en el certificado correspondiente en nuestro sitio web.

13.6 Certificados alimentarios y farmacéuticos

Para el equipo o la serie de equipos hay versiones disponibles o en preparación para el uso en los sectores alimentario y farmacéutico. Podrá encontrar los certificados correspondientes en nuestra página web.

13.7 Conformidad

El equipo cumple los requisitos legales de las directivas o reglamentos técnicos específicos de cada país. Certificamos la conformidad con la marca correspondiente.

Las declaraciones de conformidad correspondientes están en nuestra página web.

13.8 Recomendaciones NAMUR

NAMUR es la sociedad de intereses técnica de automatización en la industria de procesos en Alemania. Las recomendaciones NAMUR editadas se aplican en calidad de estándar en la instrumentación de campo.

El equipo cumple los requisitos de las recomendaciones NAMUR siguientes:

- NE 21 – Compatibilidad electromagnética de medios de producción
- NE 43 – Nivel de señal para la información de fallo de convertidores de medición
- NE 53 – Compatibilidad con equipos de campo y componentes de indicación y ajuste
- NE 107 – Autovigilancia y diagnóstico de equipos de campo

Para otras informaciones ver www.namur.de.

13.9 Sistema de gestión ambiental

La protección de la base natural de vida es una de las tareas más urgentes. Por eso hemos introducido un sistema de gestión del medio ambiente, con el objetivo de mejorar continuamente el medio ambiente empresarial. El sistema de gestión del medio ambiente está certificado por la norma DIN EN ISO 14001.

Ayúdenos a cumplir estos requisitos y respete las instrucciones medioambientales de los capítulos " *Embalaje, transporte y almacenamiento*", " *Eliminación*" de este manual de instrucciones.

14 Anexo

14.1 Datos técnicos

Nota para equipos homologados

Para equipos homologados (p. ej. con aprobación Ex) rigen los datos técnicos de las correspondientes indicaciones de seguridad. Estos pueden diferir de los datos aquí aducidos por ejemplo para las condiciones de proceso o para la alimentación de tensión.

Todos los documentos de homologación se pueden descargar de nuestra página web.

Materiales y pesos

Materiales, en contacto con el medio

- | | |
|-----------------------------------|-----------|
| – Antena, conexión a proceso | PVDF |
| – Contratuerca ³⁾ | PP |
| – Junta del proceso ⁴⁾ | FKM, EPDM |

Materiales, sin contacto con el medio

- | | |
|---------------------------------|------|
| – Carcasa | PVDF |
| – Junta de la entrada de cables | FKM |
| – Cable de conexión | PUR |

Peso

- | | |
|---------------------|--------------------|
| – Equipo | 0,7 kg (1.543 lbs) |
| – Cable de conexión | 0,1 kg/m |

Conexión a proceso	Rosca G1½, R1½, 1½ NPT
--------------------	------------------------

Unión de montaje	Rosca G1, R1, 1 NPT
------------------	---------------------

Pares de apriete

Par de apriete de la contratuerca máx.	7 Nm (5.163 lbf ft)
--	---------------------

Magnitud de entrada

Magnitud de medición	El valor medido es la distancia entre el borde de la antena del sensor y la superficie del producto. El borde de la antena es también el plano de referencia para la medición.
----------------------	--

³⁾ Solo con rosca G

⁴⁾ Sólo para rosca G, EPDM en aparatos con certificado alimentario/farmacéutico

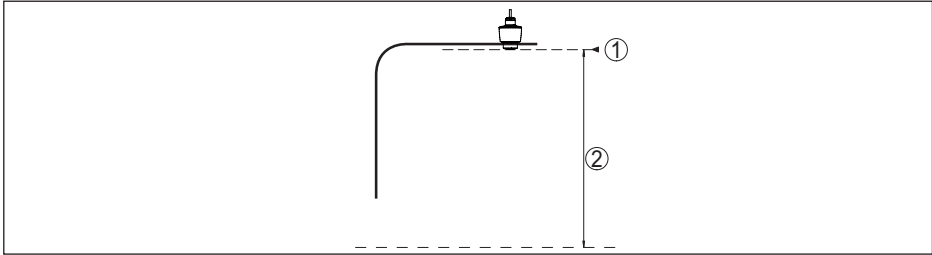


Fig. 29: Datos para la magnitud de entrada

- 1 Plano de referencia
- 2 Magnitud medida, rango de medida máx.

Rango de medición máx. ⁵⁾	15 m (49.21 ft)
Rango de medición recomendado ⁶⁾	hasta 10 m (32.81 ft)
Constante dieléctrica mínima del producto ⁷⁾	$\epsilon_r \geq 1,6$
Distancia de bloqueo ⁸⁾	
– Modos de operación 1, 2, 4	0 mm (0 in)
– Modo de operación 3	≥ 250 mm (9.843 in)

Fase de conexión

Tiempo de aceleración para $U_B = 12$ V DC, 18 V DC, 24 V DC	< 15 s
Corriente de arranque para tiempo de arranque	$\leq 3,6$ mA

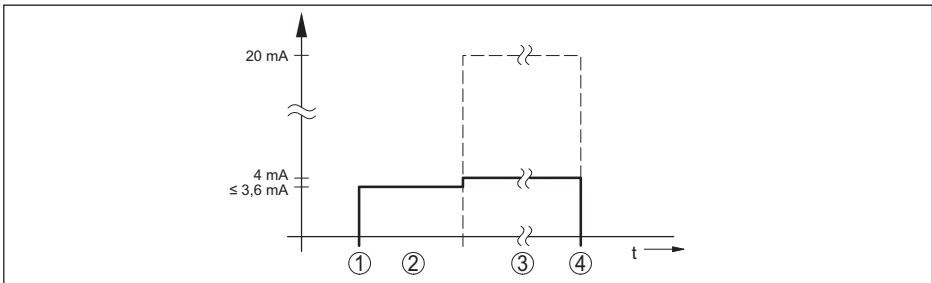


Fig. 30: Tiempo de aceleración y salida del valor de medición

- 1 U_B On
- 2 Tiempo de arranque
- 3 Salida del valor de medición
- 4 U_B Off

Consumo de potencia

⁵⁾ Dependiendo de la aplicación, del producto y de las determinaciones por aprobaciones metrológicas
⁶⁾ Con sólidos a granel
⁷⁾ Dependiendo de la aplicación y del producto
⁸⁾ Dependiente de las condiciones de empleo

Corriente del sensor	Tensión de alimentación		
	12 V DC	18 V DC	24 V DC
≤ 3,6 mA	< 45 mW	< 65 mW	< 90 mW
4 mA	< 50 mW	< 75 mW	< 100 mW
20 mA	< 245 mW	< 370 mW	< 485 mW

Magnitud de salida

Señal de salida	4 ... 20 mA/HART
Rango de la señal de salida	3,8 ... 20,5 mA/HART (Ajustes por defecto)
Resolución de la señal	0,3 µA
Resolución de medida digital	1 mm (0.039 in)
Señal de fallo salida de corriente (Ajustable)	≤ 3,6 mA, ≥ 21 mA, último valor de medición válido
Corriente máx. de salida	22 mA
Corriente de arranque	≤ 3,6 mA; ≤ 10 mA por 5 ms después de conectar
Carga	Ver resistencia de carga bajo alimentación de tensión
Atenuación (63 % de la magnitud de entrada), ajustable	0 ... 999 s
Valores de salida HART ⁹⁾	
– PV (Primary Value)	Porcentaje lineal
– SV (Secondary Value)	Distancia
– TV (Third Value)	Seguridad de medición
– QV (Fourth Value)	Temperatura de la electrónica
Cumple la especificación HART	7.0
Otras informaciones del ID del fabricante, ID del equipo, revision del equipo	Ver el sitio web de FieldComm Group

Desviación (según DIN EN 60770-1)

Condiciones de referencia de proceso según DIN EN 61298-1	
– Temperatura	+18 ... +30 °C (+64 ... +86 °F)
– Humedad relativa del aire	45 ... 75 %
– Presión de aire	860 ... 1060 mbar/86 ... 106 kPa (12.5 ... 15.4 psig)
Condiciones de referencia de montaje	
– Distancia con respecto a estructuras internas	> 200 mm (7.874 in)
– Reflector	Reflector de placas plano
– Reflexiones parásitas	Máxima señal parásita 20 dB menor que la señal útil
Error de medición para líquidos	≤ 2 mm (distancia de medición > 0,25 m/0.8202 ft)
Irrepetibilidad ¹⁰⁾	≤ 2 mm

⁹⁾ Los valores para SV, TV y QV pueden asignarse a voluntad.

¹⁰⁾ Ya contenido en la desviación

Error de medición para sólidos a granel Los valores dependen en gran medida de la aplicación. Por eso es imposible especificaciones garantizadas.

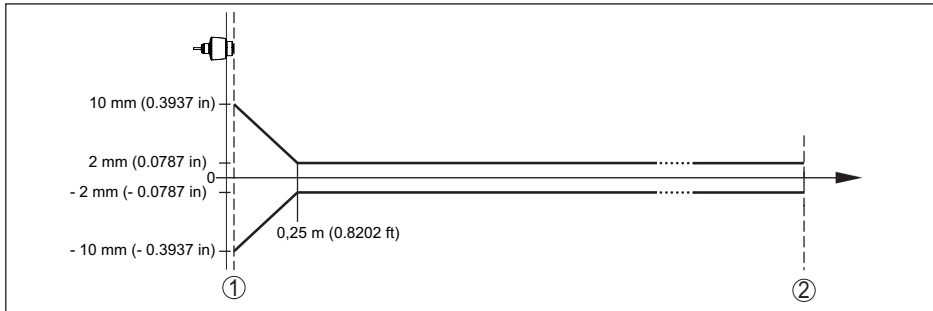


Fig. 31: Error de medición bajo condiciones de referencia ¹¹⁾

- 1 Borde de la antena, plano de referencia
- 2 Rango de medición recomendado

Factores de influencia sobre la exactitud de medición ¹²⁾

Las especificaciones se aplican al valor digital

Deriva térmica - valor digital < 3 mm/10 K, máx. 5 mm

Las especificaciones se aplican adicionalmente a la salida de corriente

Variación de temperatura - Salida de corriente < 0,03 %/10 K o bien máx. 0,3 % referido al margen de corriente 16,7 mA

Desviación en la salida de corriente por la conversión de digital a analógico < 15 µA

Desviación de medición adicional debido a interferencias electromagnéticas

- Según NAMUR NE 21 < 80 µA
- Según EN 61326-1 Ninguno
- Conforme a IACS E10 (construcción naval)/IEC 60945 < 250 µA

Características de medición y datos de rendimiento

Frecuencia de medición	Banda W (tecnología de 80 GHz)
Tiempo del ciclo de medición ¹³⁾	≤ 250 ms
Tiempo de respuesta gradual ¹⁴⁾	≤ 3 s
Ángulo de haz ¹⁵⁾	8°

¹⁶⁾ En caso de desviaciones de las condiciones de referencia, el offset condicionado por el montaje puede ser de hasta ± 4 mm. Este offset puede ser compensado mediante el ajuste.

¹²⁾ Determinación de la deriva térmica conforme al método de punto límite

¹³⁾ Con tensión de alimentación $U_B \geq 24$ V DC

¹⁴⁾ Lapso de tiempo después de un cambio súbito de la distancia de medición de 1 m a 5 m hasta que la señal de salida ha adoptado por primera vez el 90 % de su valor de régimen (IEC 61298-2). Vale con la tensión de alimentación $U_B \geq 24$ V DC.

¹⁵⁾ Fuera del ángulo de radiación especificado la energía de la señal de radar tiene nivel reducido al 50 % (-3 dB)).

Potencia emitida de AF (Dependiente de la parametrización) ¹⁶⁾

- Densidad de potencia de emisión media espectral -3 dBm/MHz EIRP
- Densidad de potencia de emisión espectral máxima +34 dBm/50 MHz EIRP
- Densidad de potencia máxima a 1 m de distancia < 3 $\mu\text{W}/\text{cm}^2$

Condiciones ambientales

- Temperatura ambiente -40 ... +80 °C (-40 ... +176 °F)
- Temperatura de almacenaje y transporte -40 ... +80 °C (-40 ... +176 °F)

Condiciones ambientales mecánicas

- Vibraciones (oscilaciones) Clase 4M8 según IEC 60271-3-4 (5 g con 4 ... 200 Hz)
- Choques (golpe mecánico) Clase 6M4 según IEC 60271-3-6 (50 g, 2,3 ms)
- Resistencia a los golpes IK07 según IEC 62262

Condiciones de proceso

Para las condiciones de proceso hay que considerar adicionalmente las especificaciones en la placa de características. Siempre se aplica el valor cuantitativo más bajo.

- Temperatura de proceso -40 ... +80 °C (-40 ... +176 °F)
- Presión de proceso -1 ... 3 bar (-100 ... 300 kPa/-14.5 ... 43.51 psig)

Datos electromecánicos

- Entrada de cables Conexión fija
- Cable de conexión
 - Estructura Hilos, blindaje trenzado, camisa
 - Sección de conductor 0,5 mm² (AWG N° 20)
 - Radio de flexión mín. (para 25 °C/77 °F) 25 mm (0.984 in)
 - Diámetro 6 ... 8 mm (0.236 ... 0.315 in)
 - Aislamiento del cable y camisa del cable PUR
 - Color Negro
 - Color- Versión Ex i Azul
 - Ignífugo según IEC 60332-1-2, UL 1581 (Flametest VW-1)
 - Resistencia a los rayos UV revestimiento del cable Color negro: si
Color azul: no

Interface Bluetooth

- Estándar Bluetooth Bluetooth 5.0
- Frecuencia 2,402 ... 2,480 GHz
- Potencia máxima de emisión +2,2 dBm

Número máx. de participantes	1
Alcance típico ¹⁷⁾	25 m (82 ft)

Ajuste

PC/Notebook	PACTware/DTM
Smartphone/tableta	App de configuración

Alimentación de tensión

Tensión de alimentación U_B	
- para 4 mA	12 ... 35 V DC
- para 20 mA	9 ... 35 V DC
Protección contra polarización inversa	Integrada
Ondulación residual permisible	
- para $12\text{ V} < U_B < 18\text{ V}$	$\leq 0,7 V_{\text{eff}}$ (16 ... 400 Hz)
- para $18\text{ V} < U_B < 35\text{ V}$	$\leq 1 V_{\text{eff}}$ (16 ... 400 Hz)
Resistencia de carga	
- Cálculo	$(U_B - U_{\text{min}})/0,022\text{ A}$
- Ejemplo - con $U_B = 24\text{ V DC}$	$(24\text{ V} - 12\text{ V})/0,022\text{ A} = 545\ \Omega$

Protector de sobretensión

Rigidez dieléctrica frente a piezas metálicas de montaje	> 10 kV
Resistencia a sobretensión (sobretensiones de prueba 1,2/50 μs en 42 Ω)	> 1000 V
Descargador de sobretensión adicional	No se requiere por regla general gracias al diseño libre de potencial de la electrónica y a las exhaustivas medidas de aislamiento.

Medidas de protección eléctrica

Separación de potencial	Electrónica libre de potencial hasta 500 V AC
Tipo de protección	IP66/IP68 (3 bar, 24 h) según IEC 60529, Tipo 6P según UL 50
Altura sobre el nivel del mar	5000 m (16404 ft)
Clase de aislamiento	III
Grado de contaminación	4

¹⁷⁾ En función de las circunstancias locales

14.2 Dimensiones

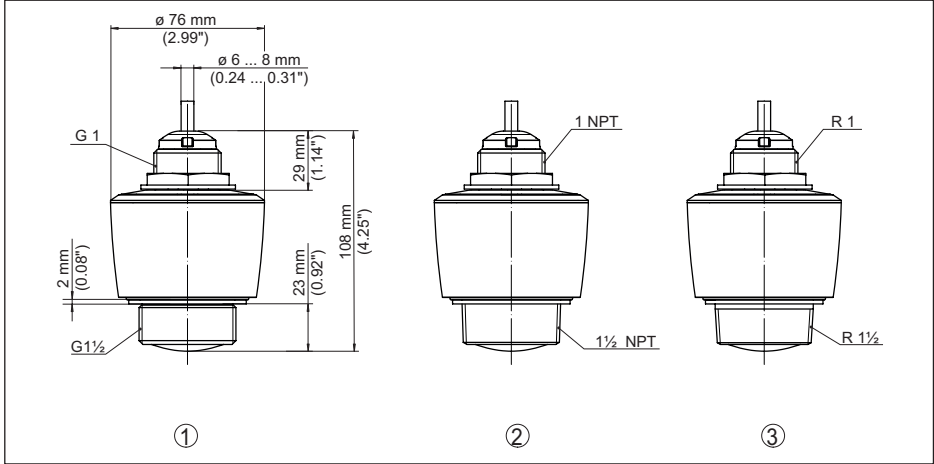


Fig. 32: Medidas VEGAPULS C 21

- 1 Rosca G1½
- 2 Rosca 1½ NPT
- 3 Rosca R1½

14.3 Derechos de protección industrial

VEGA product lines are global protected by industrial property rights. Further information see www.vega.com.

VEGA Produktfamilien sind weltweit geschützt durch gewerbliche Schutzrechte.

Nähere Informationen unter www.vega.com.

Les lignes de produits VEGA sont globalement protégées par des droits de propriété intellectuelle. Pour plus d'informations, on pourra se référer au site www.vega.com.

VEGA lineas de productos están protegidas por los derechos en el campo de la propiedad industrial. Para mayor información revise la pagina web www.vega.com.

Линии продукции фирмы ВЕГА защищаются по всему миру правами на интеллектуальную собственность. Дальнейшую информацию смотрите на сайте www.vega.com.

VEGA系列产品在全球享有知识产权保护。

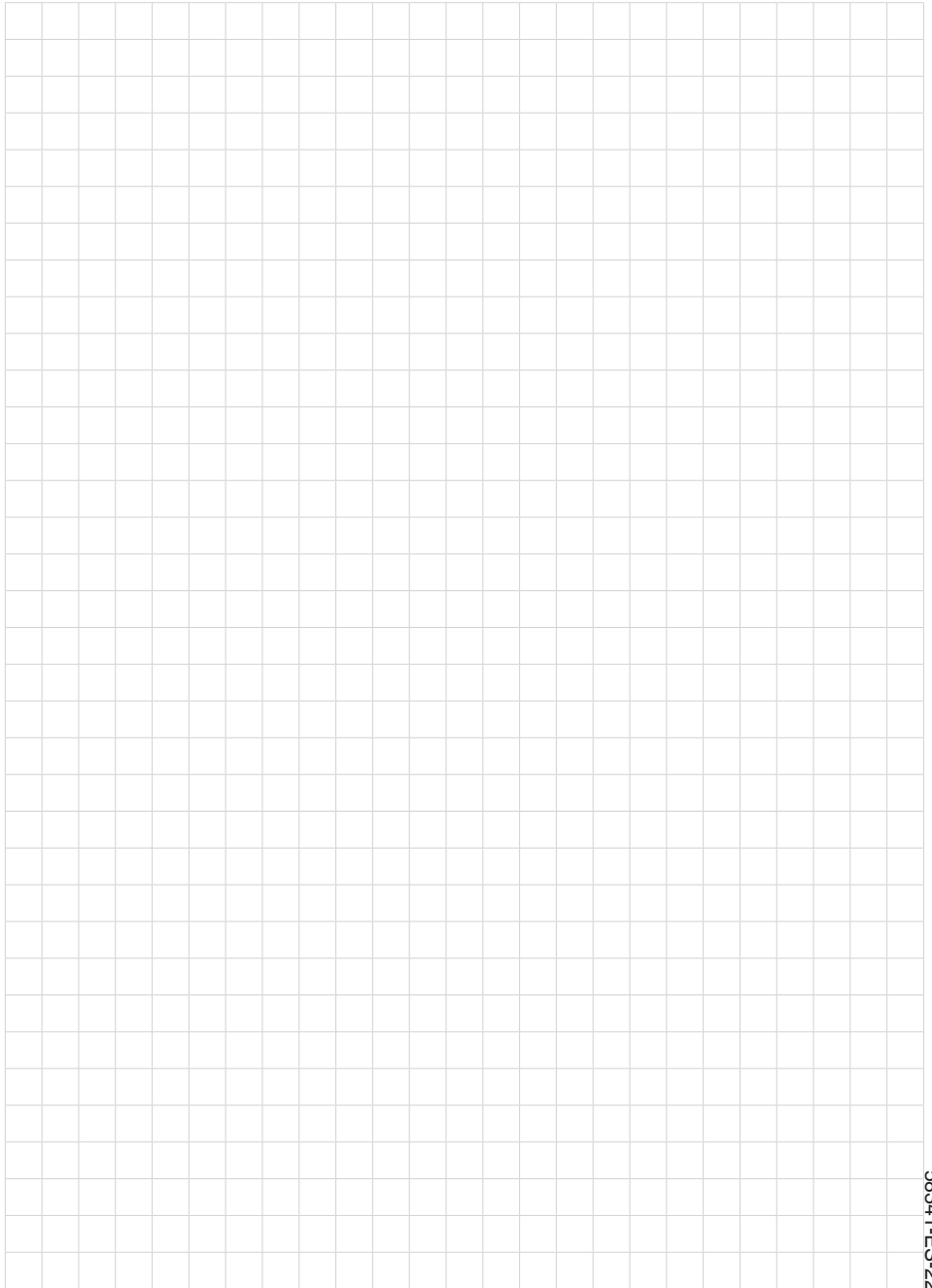
进一步信息请参见网站 < www.vega.com。

14.4 Licensing information for open source software

Open source software components are also used in this device. A documentation of these components with the respective license type, the associated license texts, copyright notes and disclaimers can be found on our homepage.

14.5 Marca registrada

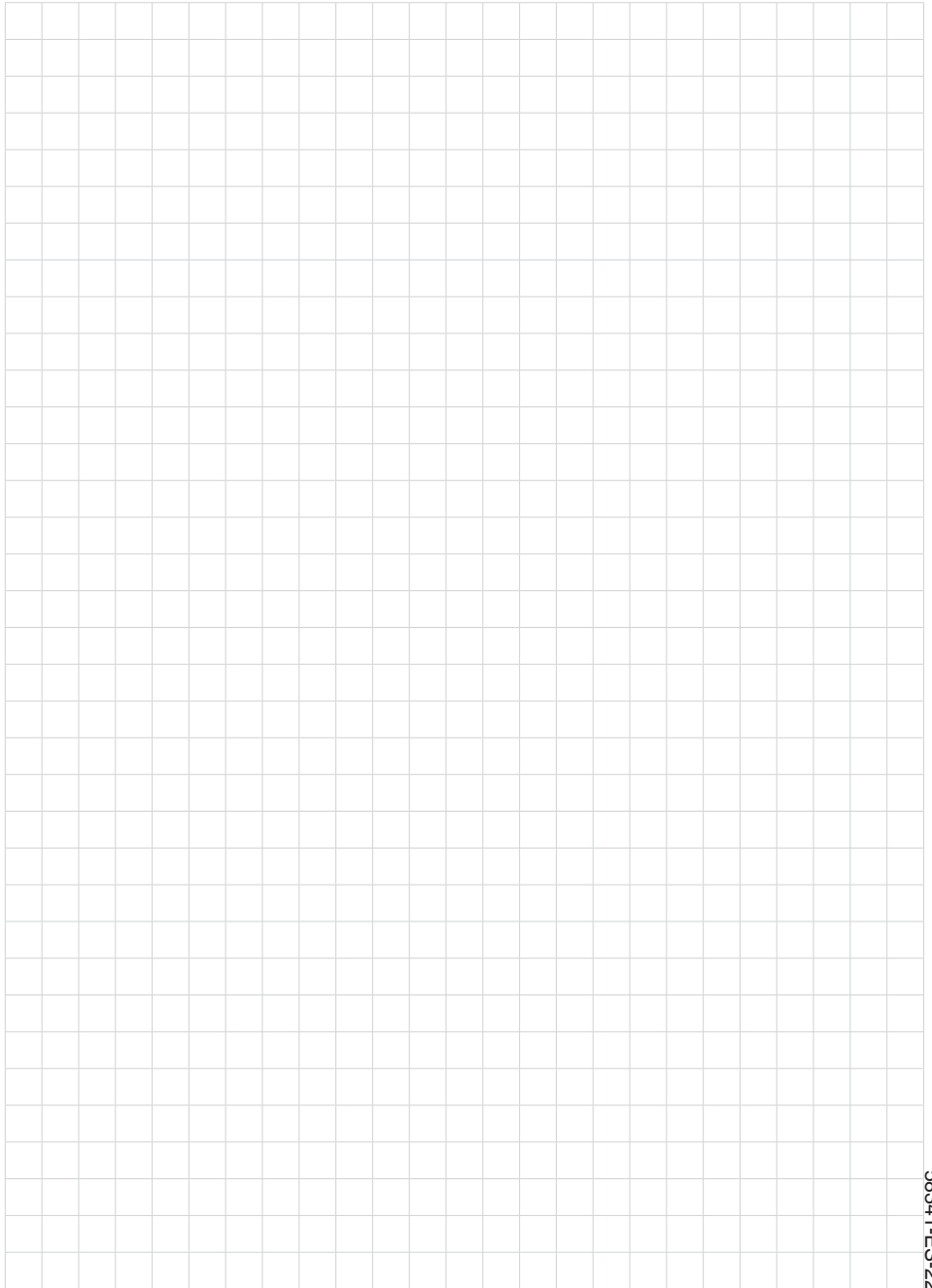
Todas las marcas y nombres comerciales o empresariales empleados pertenecen al propietario/ autor legal.



58341-ES-22 115



58341-ES-221115



58341-ES-22 115



58341-ES-221115



Fecha de impresión:

Las informaciones acerca del alcance de suministros, aplicación, uso y condiciones de funcionamiento de los sensores y los sistemas de análisis corresponden con los conocimientos existentes al momento de la impresión.

Reservado el derecho de modificación

© VEGA Grieshaber KG, Schiltach/Germany 2022



58341-ES-221115

VEGA Grieshaber KG
Am Hohenstein 113
77761 Schiltach
Alemania

Teléfono +49 7836 50-0
E-Mail: info.de@vega.com
www.vega.com