

Mise en service

Capteur radar pour mesure de niveau
continue

VEGAPULS C 21

Deux fils 4 ... 20 mA/HART



Document ID: 58341



VEGA

Table des matières

1	À propos de ce document	4
1.1	Fonction	4
1.2	Personnes concernées	4
1.3	Symbolique utilisée	4
2	Pour votre sécurité	5
2.1	Personnel autorisé	5
2.2	Utilisation appropriée	5
2.3	Avertissement contre les utilisations incorrectes	5
2.4	Consignes de sécurité générales	5
2.5	Mode de fonctionnement - signal radar	6
2.6	Installation et exploitation aux États-Unis et au Canada	6
3	Description du produit	7
3.1	Structure	7
3.2	Fonctionnement	9
3.3	Paramétrage	9
3.4	Emballage, transport et stockage	10
3.5	Accessoires	11
4	Montage	12
4.1	Remarques générales	12
4.2	Variantes de montage	12
4.3	Consignes de montage	13
4.4	Mise en œuvre - mesure de débit	19
5	Raccordement à l'alimentation en tension	21
5.1	Préparation du raccordement	21
5.2	Schéma de raccordement	22
5.3	Phase de mise en marche	22
6	Protection d'accès	23
6.1	Interface sans fil Bluetooth	23
6.2	Protection du paramétrage	23
6.3	Enregistrement du code dans myVEGA	24
7	Mise en service avec smartphone/tablette (Bluetooth)	25
7.1	Préparations	25
7.2	Établir la connexion	25
7.3	Paramétrage	26
8	Mise en service par PC/portable (Bluetooth)	27
8.1	Préparations	27
8.2	Établir la connexion	27
8.3	Paramétrage	28
9	Mise en service par PC/portable (VEGACONNECT)	30
9.1	Raccordement du PC	30
9.2	Paramétrage via PACTware	31
9.3	Sauvegarder les données de paramétrage	32
10	Menu de configuration	33
10.1	Aperçu des menus	33

10.2	Description des applications	35
11	Diagnostic et maintenance	39
11.1	Entretien.....	39
11.2	Élimination des défauts	39
11.3	Diagnostic, messages d'erreur.....	40
11.4	Messages d'état selon NE 107.....	40
11.5	Traitement des erreurs de mesure.....	43
11.6	Mise à jour du logiciel.....	48
11.7	Procédure en cas de réparation	48
12	Démontage	49
12.1	Étapes de démontage	49
12.2	Recyclage	49
13	Certificats et agréments.....	50
13.1	Agréments radiotechniques	50
13.2	Agréments pour les zones Ex.....	50
13.3	Agréments maritimes	50
13.4	Agréments comme sécurité antidébordement.....	50
13.5	Agréments de technique de mesure.....	50
13.6	Certificats alimentaires et pharmaceutiques.....	50
13.7	Conformité	51
13.8	Recommandations NAMUR.....	51
13.9	Système de gestion de l'environnement.....	51
14	Annexe	52
14.1	Caractéristiques techniques.....	52
14.2	Dimensions	58
14.3	Droits de propriété industrielle.....	59
14.4	Licensing information for open source software	59
14.5	Marque déposée	59

Consignes de sécurité pour atmosphères Ex :



Respectez les consignes de sécurité spécifiques pour les applications Ex. Celles-ci font partie intégrante de la notice de mise en service et sont jointes à la livraison de chaque appareil disposant d'un agrément Ex.

Date de rédaction : 2022-10-26

1 À propos de ce document

1.1 Fonction

La présente notice contient les informations nécessaires au montage, au raccordement et à la mise en service de l'appareil ainsi que des remarques importantes concernant l'entretien, l'élimination des défauts, le remplacement de pièces et la sécurité de l'utilisateur. Il est donc primordial de la lire avant d'effectuer la mise en service et de la conserver près de l'appareil, accessible à tout moment comme partie intégrante du produit.

1.2 Personnes concernées

Cette mise en service s'adresse à un personnel qualifié formé. Le contenu de ce manuel doit être rendu accessible au personnel qualifié et mis en œuvre.

1.3 Symbolique utilisée



ID du document

Ce symbole sur la page de titre du manuel indique l'ID du document. La saisie de cette ID du document sur www.vega.com mène au téléchargement du document.



Information, remarque, conseil : Ce symbole identifie des informations complémentaires utiles et des conseils pour un travail couronné de succès.



Remarque : ce pictogramme identifie des remarques pour éviter des défauts, des dysfonctionnements, des dommages de l'appareil ou de l'installation.



Attention : le non-respect des informations identifiées avec ce pictogramme peut avoir pour conséquence des blessures corporelles.



Avertissement : le non-respect des informations identifiées avec ce pictogramme peut avoir pour conséquence des blessures corporelles graves, voire mortelles.



Danger : le non-respect des informations identifiées avec ce pictogramme aura pour conséquence des blessures corporelles graves, voire mortelles.



Applications Ex

Vous trouverez à la suite de ce symbole des remarques particulières concernant les applications Ex.



Liste

Ce point précède une énumération dont l'ordre chronologique n'est pas obligatoire.



Séquence d'actions

Les étapes de la procédure sont numérotées dans leur ordre chronologique.



Élimination

Vous trouverez à la suite de ce symbole des remarques particulières relatives à l'élimination.

2 Pour votre sécurité

2.1 Personnel autorisé

Toutes les manipulations sur l'appareil indiquées dans la présente documentation ne doivent être effectuées que par du personnel qualifié, spécialisé et autorisé par l'exploitant de l'installation.

Il est impératif de porter les équipements de protection individuels nécessaires pour toute intervention sur l'appareil.

2.2 Utilisation appropriée

Le VEGAPULS C 21 est un capteur pour la mesure de niveau continue.

Vous trouverez des informations plus détaillées concernant le domaine d'application au chapitre " *Description du produit*".

La sécurité de fonctionnement n'est assurée qu'à condition d'un usage conforme de l'appareil en respectant les indications stipulées dans la notice de mise en service et dans les éventuelles notices complémentaires.

2.3 Avertissement contre les utilisations incorrectes

En cas d'utilisation incorrecte ou non conforme, ce produit peut être à l'origine de risques spécifiques à l'application, comme par ex. un débordement du réservoir du fait d'un montage ou d'un réglage incorrects. Cela peut entraîner des dégâts matériels, des blessures corporelles ou des atteintes à l'environnement. De plus, les caractéristiques de protection de l'appareil peuvent également en être affectées.

2.4 Consignes de sécurité générales

L'appareil est à la pointe de la technique actuelle en prenant en compte les réglementations et directives courantes. Il est uniquement autorisé de l'exploiter dans un état irréprochable sur le plan technique et sûr pour l'exploitation. L'exploitant est responsable de la bonne exploitation de l'appareil. En cas de mise en œuvre dans des produits agressifs ou corrosifs, avec lesquels un dysfonctionnement de l'appareil pourrait entraîner un risque, l'exploitant a l'obligation de s'assurer du fonctionnement correct de l'appareil par des mesures appropriées.

L'utilisateur doit respecter les consignes de sécurité contenues dans cette notice, les standards d'installation spécifiques au pays et les règles de sécurité et les directives de prévention des accidents en vigueur.

Des interventions allant au-delà des manipulations décrites dans la notice technique sont exclusivement réservées au personnel autorisé par le fabricant pour des raisons de sécurité et de garantie. Les transformations ou modifications en propre régie sont formellement interdites. Pour des raisons de sécurité, il est uniquement permis d'utiliser les accessoires mentionnés par le fabricant.

Pour éviter les dangers, il faudra tenir compte des consignes et des signalisations de sécurité apposées sur l'appareil.

La faible puissance d'émission est nettement inférieure aux valeurs limites tolérées sur le plan international. Si l'appareil est utilisé de manière conforme, il ne pourra en émaner aucun risque pour la santé. La bande de la fréquence de mesure figure au chapitre "*Caractéristiques techniques*".

2.5 Mode de fonctionnement - signal radar

La fréquence permet de définir les réglages nationaux spécifiques pour les signaux radar. Le mode de fonctionnement doit impérativement être réglé au début de la mise en service dans le menu de réglage au moyen de l'outil de réglage respectif.



Avertissement !

Un fonctionnement de l'appareil sans la sélection du mode de fonctionnement concerné entraîne une infraction aux dispositions des homologations radiotechniques du pays respectif.

2.6 Installation et exploitation aux États-Unis et au Canada

Ces instructions sont exclusivement valides aux États-Unis et au Canada. C'est pourquoi le texte suivant est uniquement disponible en langue anglaise.

Installations in the US shall comply with the relevant requirements of the National Electrical Code (ANSI/NFPA 70).

Installations in Canada shall comply with the relevant requirements of the Canadian Electrical Code

A Class 2 power supply unit has to be used for the installation in the USA and Canada.

3 Description du produit

3.1 Structure

Compris à la livraison

La livraison comprend :

- Capteur radar
- Contre-écrou G1 ¹⁾
- Fiche d'information " *Documents et logiciels*" avec :
 - Numéro de série de l'appareil
 - Code QR avec lien pour scan direct
- Fiche d'information " *PIN et codes*" (sur les versions Bluetooth) avec :
 - Code de jumelage Bluetooth
- Fiche d'information " *Access protection*" (sur versions Bluetooth) avec :
 - Code de jumelage Bluetooth
 - Code de jumelage Bluetooth de secours
 - Code d'appareil de secours

Le reste de la livraison se compose de :

- Documentation
 - Les " *Consignes de sécurité*" spécifiques Ex (pour les versions Ex)
 - Agréments radiotechniques
 - Le cas échéant d'autres certificats



Information:

Dans la notice de mise en service, des caractéristiques de l'appareil livrées en option sont également décrites. Les articles commandés varient en fonction de la spécification à la commande.

Domaine de validité de cette notice de mise en service

La présente notice de mise en service est valable pour les versions d'appareil suivantes :

- Version du logiciel à partir de la version 1.3.1
- Version du logiciel à partir de 1.2.3

¹⁾ Avec filetage G

Composants

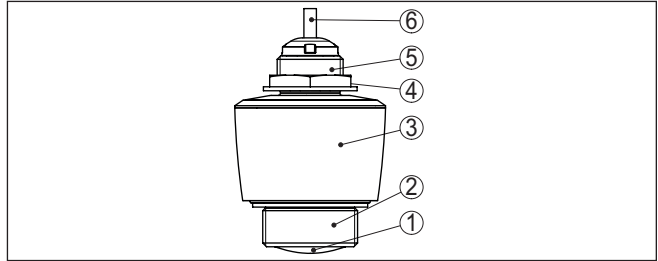


Fig. 1: Composants du VEGAPULS C 21

- 1 Antenne radar
- 2 Raccord process
- 3 Boîtier de l'électronique
- 4 Contre-écrou
- 5 Filetage de montage
- 6 Câble de raccordement

Plaque signalétique

La plaque signalétique contient les informations les plus importantes servant à l'identification et à l'utilisation de l'appareil.

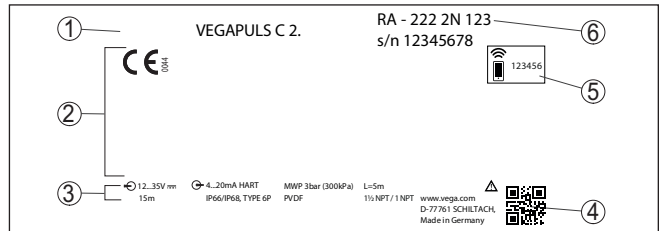


Fig. 2: Présentation de la plaque signalétique (exemple)

- 1 Type d'appareil
- 2 Espace réservé aux agréments
- 3 Caractéristiques techniques
- 4 Code QR pour la documentation de l'appareil
- 5 Code de jumelage Bluetooth
- 6 Référence de commande

Documents et logiciels

Rendez-vous sur "www.vega.com" et indiquez dans la zone de recherche le numéro de série de votre appareil.

Vous y trouverez les éléments suivants relatifs à l'appareil :

- Données de la commande
- Documentation
- Software

Vous trouverez en alternative tout sur votre smartphone :

- Numérisez le code QR situé sur la plaque signalétique de l'appareil ou
- Saisissez le numéro de série manuellement dans l'application VEGA Tools (disponible gratuitement dans les stores respectifs)

3.2 Fonctionnement

Domaine d'application

Le VEGAPULS C 21 est un capteur radar destiné à la mesure de niveau continue sans contact. Il est conçu pour la mesure de liquides et de solides en vrac dans la quasi totalité des secteurs industriels.

Principe de fonctionnement

L'appareil émet un signal radar continu à modulation de fréquence par le biais de son antenne. Le signal émis est réfléchi par le produit et reçu sous forme d'écho avec une fréquence modifiée par l'antenne. La modification de la fréquence est proportionnelle à la distance et est convertie en hauteur de remplissage.

3.3 Paramétrage

Paramétrage sans fil

Les appareils avec module Bluetooth intégré peuvent être configurés sans fil au moyen d'outils de réglage standard :

- Smartphone/tablette (système d'exploitation iOS ou Android)
- PC/Notebook (système d'exploitation Windows)

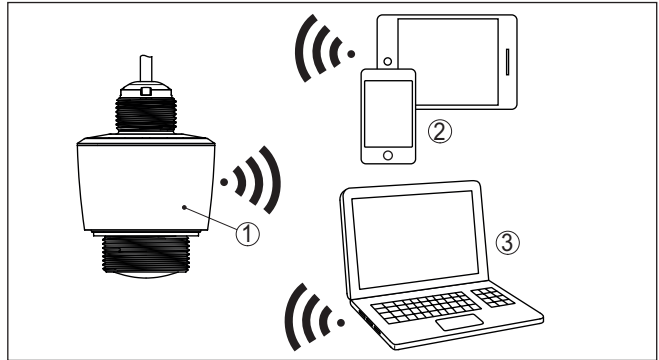


Fig. 3: Connexion sans fil aux outils de réglage standard avec Bluetooth intégré LE

- 1 Capteur
- 2 Smartphone/tablette
- 3 PC/ordinateur portable

Paramétrage via la ligne signal

Pour les appareils avec sortie signal 4 ... 20 mA/HART, un réglage est aussi possible via la conduite signal. Ce réglage est effectué au moyen d'un adaptateur d'interface ainsi que d'un PC/ordinateur portable avec DTM/PACTware.

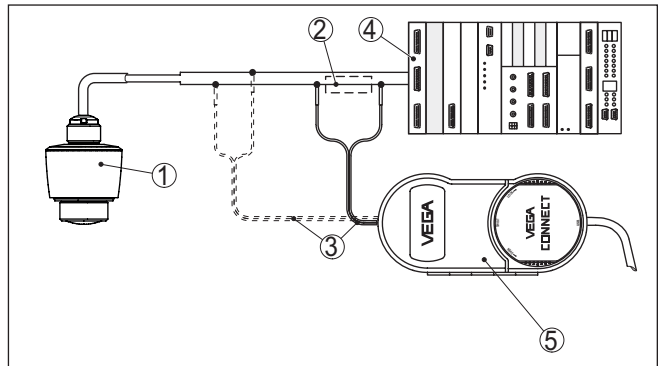


Fig. 4: Raccordement du PC à la ligne signal

- 1 Capteur
- 2 Résistance HART 250 Ω (en option selon l'exploitation)
- 3 Câble de raccordement avec contacts mâles 2 mm et bornes
- 4 Alimentation de tension/Exploitation du signal
- 5 Interfaces

3.4 Emballage, transport et stockage

Emballage

Durant le transport jusqu'à son lieu d'application, votre appareil a été protégé par un emballage dont la résistance aux contraintes de transport usuelles a fait l'objet d'un test selon la norme DIN ISO 4180.

L'emballage de l'appareil est en carton non polluant et recyclable.

Pour les versions spéciales, on utilise en plus de la mousse ou des feuilles de polyéthylène. Faites en sorte que cet emballage soit recyclé par une entreprise spécialisée de récupération et de recyclage.

Transport

Le transport doit s'effectuer en tenant compte des indications faites sur l'emballage de transport. Le non-respect peut entraîner des dommages à l'appareil.

Inspection du transport

Dès la réception, vérifiez si la livraison est complète et recherchez d'éventuels dommages dus au transport. Les dommages de transport constatés ou les vices cachés sont à traiter en conséquence.

Stockage

Les colis sont à conserver fermés jusqu'au montage en veillant à respecter les marquages de positionnement et de stockage apposés à l'extérieur.

Sauf autre indication, entreposez les colis en respectant les conditions suivantes :

- Ne pas entreposer à l'extérieur
- Entreposer dans un lieu sec et sans poussière
- Ne pas exposer à des produits agressifs
- Protéger contre les rayons du soleil
- Éviter des secousses mécaniques

Température de stockage et de transport

- Température de transport et de stockage voir au chapitre " *Annexe - Caractéristiques techniques - Conditions ambiantes* "

- Humidité relative de l'air 20 ... 85 %

3.5 Accessoires

Brides

Les brides filetées sont disponibles en plusieurs versions d'après les standards suivants : DIN 2501, EN 1092-1, BS 10, ASME B 16.5, JIS B 2210-1984, GOST 12821-80.

Raccord à souder, adaptateur fileté et hygiénique

Les raccords à souder servent au raccordement des appareils au process.

Les adaptateurs filetés et hygiéniques permettent une adaptation simple des appareils avec des raccords filetés standard, par ex. à des raccords hygiéniques du côté process.

Support de montage

Les accessoires de montage sont destinés aux montage stable de l'appareil sur la voie de mesure. Les pièces sont disponibles en diverses versions et tailles.

4 Montage

4.1 Remarques générales

Conditions ambiantes

L'appareil est approprié pour les conditions ambiantes normales et étendues selon DIN/EN/IEC/ANSI/ISA/UL/CSA 61010-1 Il peut être utilisé aussi bien en intérieur qu'en extérieur.

Conditions de process



Remarque:

Pour des raisons de sécurité, il est uniquement autorisé d'exploiter l'appareil dans les conditions process admissibles. Vous trouverez les indications à cet égard au chapitre " *Caractéristiques techniques*" de la notice de mise en service ou sur la plaque signalétique.

Assurez vous avant le montage que toutes les parties de l'appareil exposées au process sont appropriées aux conditions de celui-ci.

Celles-ci sont principalement :

- La partie qui prend les mesures
- Raccord process
- Joint process

Les conditions du process sont en particulier :

- Pression process
- Température process
- Propriétés chimiques des produits
- Abrasion et influences mécaniques

4.2 Variantes de montage

Équerre de montage

Pour un montage fixe, une équerre de montage avec une ouverture pour filetage G1. La fixation de l'appareil dans l'angle est effectuée au moyen d'un contre-écrou G1 en plastique fourni. Pour la distance recommandée au mur, veuillez respecter le chapitre " *Consignes de montage*".

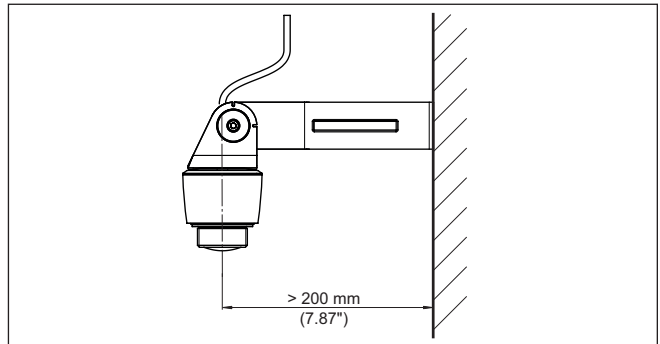


Fig. 5: Montage par une équerre de montage

4.3 Consignes de montage

Polarisation

Les capteurs radar pour la mesure de niveau envoient des ondes magnétiques. La polarisation est la direction de la partie électrique de ces ondes.

Le sens de la polarisation se trouve au centre de la plaque signalétique sur l'appareil.

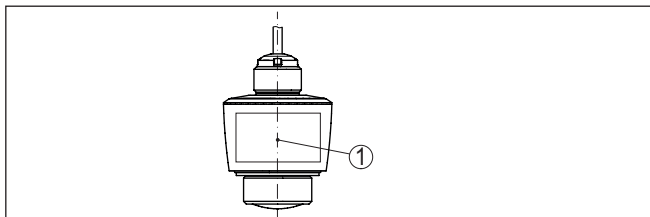


Fig. 6: Sens de la polarisation

1 Centre de la plaque signalétique



Remarque:

En tournant l'appareil, la polarisation est modifiée, ce qui impacte l'influence des échos parasites sur la valeur de mesure. Veuillez tenir compte de cela lors du montage ou de modifications ultérieures.

Position de montage

Installez l'appareil à une distance d'au moins 200 mm (7.874 in) de la paroi de la cuve. En cas de montage centré de l'appareil dans une cuve torosphérique ou à toit bombé, il pourra se créer des échos multiples. Ceux-ci peuvent cependant être éliminés par un réglage adéquat (voir au chapitre " Mise en service").

Si vous ne pouvez pas respecter cet écart, il vous faudra procéder à un masquage des signaux parasites lors de la mise en service. Ceci est valable en particulier en cas de risque de colmatages sur les parois de la cuve. Dans ce cas, il est recommandé de recommencer le masquage des échos parasites lorsque les colmatages se seront formés sur la paroi.

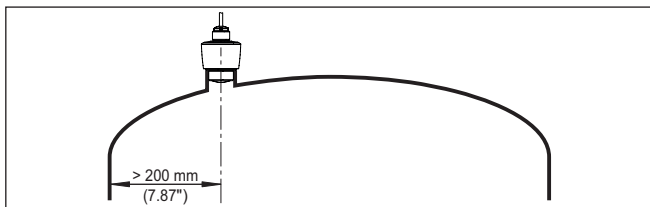


Fig. 7: Montage du capteur radar dans une cuve à toit bombé

Dans le cas des cuves à fond conique, il peut être avantageux de monter l'appareil au centre de la cuve car la mesure est alors possible jusqu'au fond.

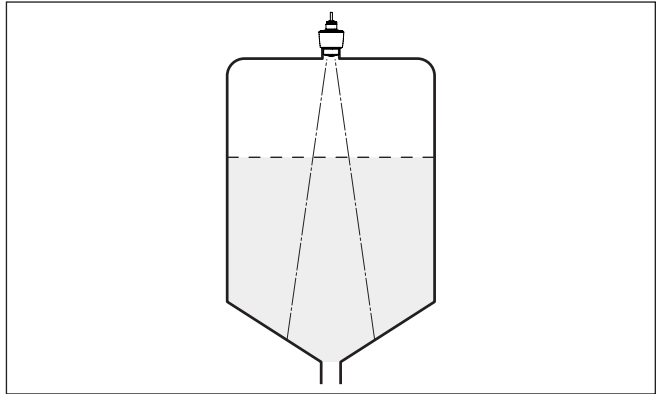


Fig. 8: Montage du capteur radar dans des cuves à fond conique

Niveau de référence

Le centre de la lentille d'antenne est le début de la plage de mesure et simultanément le niveau de référence pour le réglage min./max., se reporter au graphique suivant :

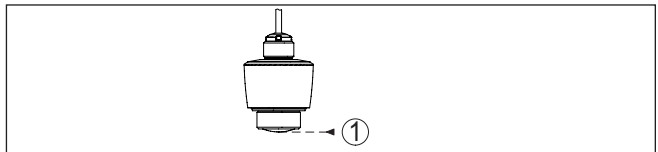


Fig. 9: Niveau de référence

1 Niveau de référence

Flot de produit

N'installez pas les appareils au dessus ou dans le flot de remplissage de votre cuve. Assurez-vous que vous mesurez la surface du produit et non le flot de remplissage.

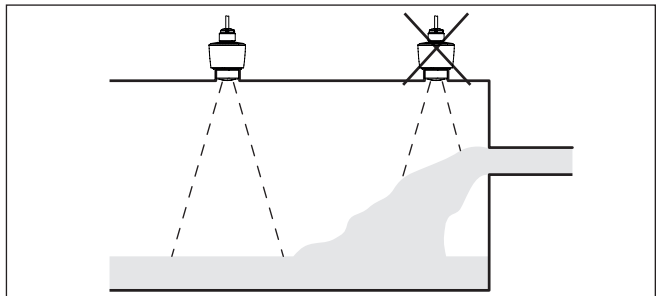


Fig. 10: Montage du capteur radar en présence d'un flux de produit

Manchon

Lors du montage dans un manchon, ce dernier doit être aussi court que possible et son extrémité arrondie. Cela réduit au maximum les réflexions parasites engendrées par le manchon.

En cas de manchon fileté, le bord de l'antenne doit dépasser d'au moins 5 mm (0.2 in) du manchon.

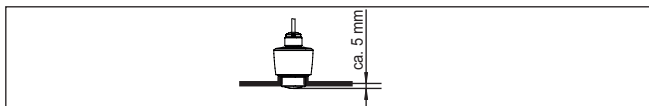


Fig. 11: Montage recommandé du manchon fileté du VEGAPULS C 21

Si le produit présente de bonnes propriétés de réflexion, vous pouvez monter le VEGAPULS C 21 également sur des rehausses qui sont plus longues que l'antenne. L'extrémité de la rehausse doit dans ce cas être lisse et ébavurée, voire si possible arrondie.



Remarque:

Pour le montage sur une rehausse plus longue, nous vous recommandons de procéder à un masquage des signaux parasites (voir chapitre " Paramétrage").

Des valeurs indicatives pour les longueurs de rehausse se trouvent dans l'illustration suivante ou dans le tableau. Les valeurs ont été dérivées des applications typiques. Des longueurs de rehausse supérieures déviant des dimensions suggérées ici sont également possibles, mais les conditions locales doivent être prises en compte.

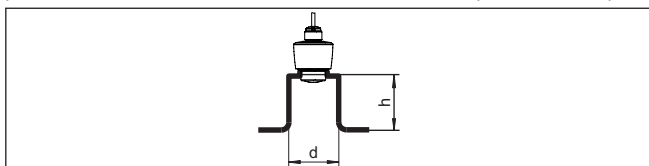


Fig. 12: Montage de la rehausse en cas de dimensions de rehausse différente

Diamètre de rehausse d		Hauteur de rehausse h	
40 mm	1½"	≤ 150 mm	≤ 5.9 in
50 mm	2"	≤ 200 mm	≤ 7.9 in
80 mm	3"	≤ 300 mm	≤ 11.8 in
100 mm	4"	≤ 400 mm	≤ 15.8 in
150 mm	6"	≤ 600 mm	≤ 23.6 in

Cuves encombrées

La position de votre capteur radar doit être choisie de façon à ce qu'aucun obstacle ne croise les signaux radar.

Des obstacles fixes dans la cuve, comme p.ex. échelles, détecteurs de seuils, serpentins de chauffe, renforts métalliques etc. peuvent entraîner des échos parasites importants et avoir des répercussions sur l'écho utile. Veuillez lors de la conception que la trajectoire des signaux radar vers le produit soit " complètement libre".

S'il y a des obstacles fixes dans votre cuve, procédez à un masquage des signaux parasites lors de la mise en service.

Si de grands obstacles fixes dans la cuve, tels que des renforts et des poutres métalliques, provoquent des échos parasites, il est possible

d'atténuer ceux-ci en prenant des mesures complémentaires. De petits écrans en tôle, disposés de façon inclinée au-dessus des obstacles, "dispersent" les signaux radar et empêchent ainsi efficacement une réflexion directe d'échos parasites.



Fig. 13: Recouvrir les obstacles lisses par des déflecteurs

Orientation - liquides

Dans les liquides, orientez l'appareil perpendiculairement à la surface du produit pour obtenir des résultats de mesure optimaux.

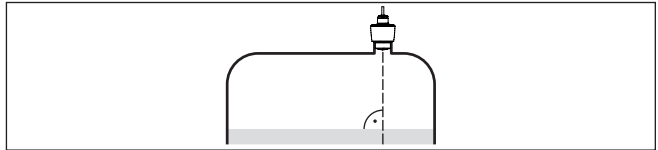


Fig. 14: Orientation du capteur dans les liquides

Orientation - solides en vrac

Pour pouvoir mesurer le volume total de la cuve, l'appareil doit être orienté de telle façon que le signal radar atteigne le niveau de la cuve le plus bas. Dans le cas d'un silo cylindrique avec sortie conique, le montage s'effectuera entre un tiers et un demi-rayon de la cuve de l'extérieur (voir figure suivante).

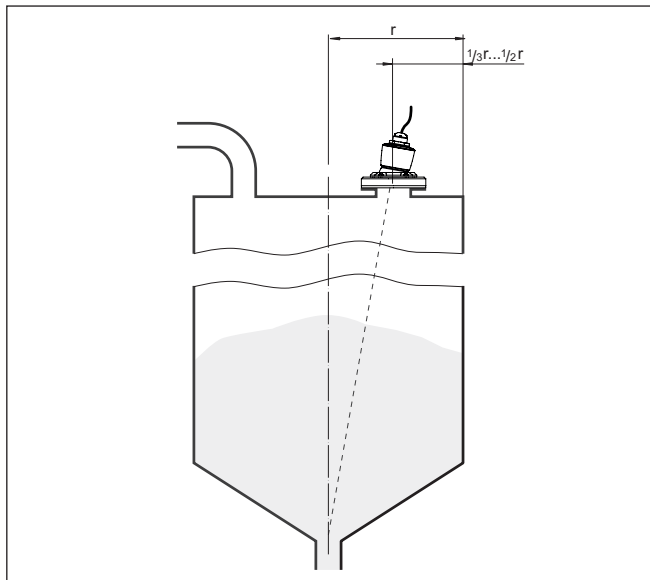


Fig. 15: Position de montage et orientation

Orientation

L'appareil peut être facilement orienté vers le centre de la cuve avec un dispositif d'alignement ou par une conception en conséquence du manchon. L'angle d'inclinaison dépend des dimensions du réservoir. Vous pouvez le vérifier sur le capteur tout simplement à l'aide d'un niveau à bulle (d'air).

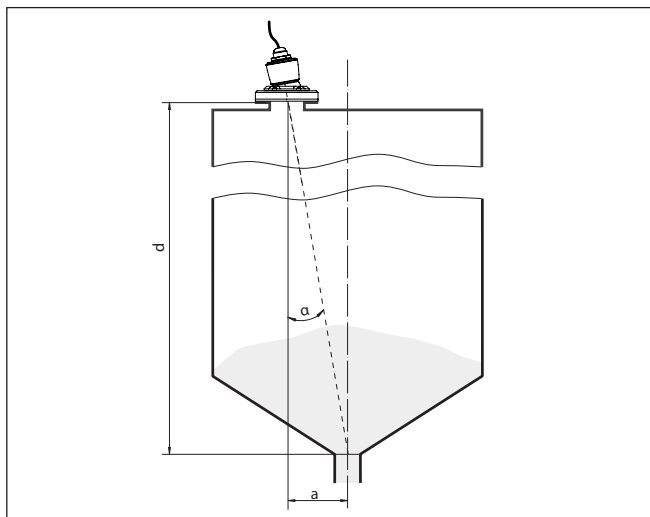


Fig. 16: Proposition pour un montage après orientation VEGAPULS C 21

Le tableau suivant vous indique l'angle d'inclinaison nécessaire. Il dépend de la distance de mesure et de l'écart "a" entre le centre du réservoir et la position de montage.

Distance d (m)	2°	4°	6°	8°	10°
2	0,1	0,1	0,2	0,3	0,4
4	0,1	0,3	0,4	0,6	0,7
6	0,2	0,4	0,6	0,8	1,1
8	0,3	0,6	0,8	1,1	1,4
10	0,3	0,7	1,1	1,4	1,8
15	0,5	1	1,6	2,1	2,6

Exemple :

Avec une cuve de 8 m de hauteur, la position de montage du capteur est à une distance de 0,6 m du centre du réservoir.

Le tableau vous indiquera l'angle d'inclinaison nécessaire de 4°.

Agitateurs

Si des agitateurs sont installés dans votre cuve, procédez à une élimination des signaux parasites lorsque les agitateurs sont en marche. Ainsi, il sera possible de mémoriser les réflexions parasites causées par l'agitateur dans ses différentes positions.

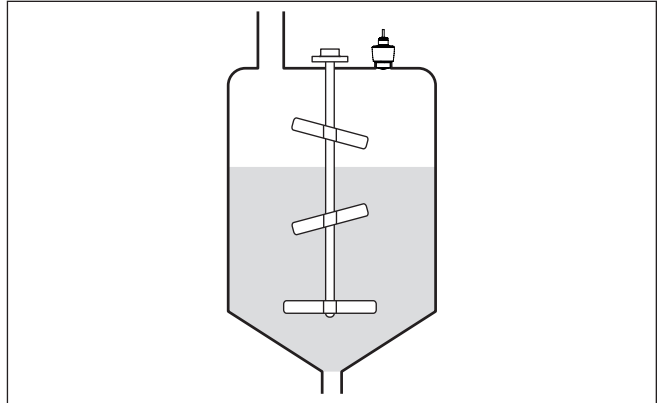


Fig. 17: Agitateurs

Formation de mousse

Remplissages, agitateurs ou autres process dans la cuve peuvent conduire à une formation de mousse en partie très compacte à la surface du produit. Cette mousse est susceptible d'atténuer fortement le signal d'émission.



Remarque:

Si des mousses entraînent des erreurs de mesure, il convient d'utiliser les plus grandes antennes radar possibles ou d'autres capteurs avec radar guidé.

4.4 Mise en œuvre - mesure de débit

Montage

En général, il faut prendre en compte ce qui suit pour le montage de l'appareil :

- Montage du côté amont ou du côté entrée
- Montage au centre du canal et perpendiculairement à la surface du liquide
- Distance par rapport à l'organe déprimogène ou au canal venturi
- Distance par rapport à la hauteur max. du diaphragme ou du canal pour une précision de mesure optimale : > 250 mm (9.843 in)²⁾
- Exigences envers les homologations pour la mesure de débit, par ex. MCERTS

Canal jaugeur

Courbes prescrites :

Une mesure de débit avec ces courbes standard est très simple à configurer car aucune indication de dimension du canal n'est nécessaire.

- Palmer-Bowlus-Flume ($Q = k \times h^{1,86}$)
- Venturi, déversoir trapézoïdal, déversoir rectangulaire ($Q = k \times h^{1,5}$)
- V-Notch, déversoir triangulaire ($Q = k \times h^{2,5}$)

Canal avec dimensions selon la norme ISO :

Lors de la sélection de ces courbes, les indications dimensionnelles du canal doivent être connues et saisies par le biais de l'assistant. Cela augmente la précision de la mesure de débit par rapport aux courbes préconisées.

- Canal rectangulaire (ISO 4359)
- Canal trapézoïdal (ISO 4359)
- Canal en forme de U (ISO 4359)
- Déversoir triangulaire à fine paroi (ISO 1438)
- Déversoir rectangulaire à fine paroi (ISO 1438)
- Barrage rectangulaire couronne large (ISOC846)

Formule de débit :

Si vous connaissez la formule de débit de votre canal, vous devriez choisir cette option car ici la précision de la mesure de débit est la plus élevée.

- Formule de débit : $Q = k \times h^{\text{exp}}$

Définition du fabricant :

Si vous utilisez un canal Parshall du fabricant ISCO, il faut sélectionner cette option. Vous obtenez ainsi une haute précision de la mesure de débit associée à une configuration plus simple.

En alternative, vous pouvez aussi accepter ici des valeurs de tableau Q/h mises à disposition par le fabricant.

- ISCO-Parshall-Flume
- Tableau Q/h (affectation de hauteur avec le débit correspondant dans un tableau)

²⁾ La valeur indiquée prend en compte la distance de blocage. Avec des distances plus faibles, la précision de mesure réduit, reportez-vous aux "Caractéristiques techniques".

**Indication:**

Des données de configuration précises sont disponibles auprès des fabricants de canaux jaugeurs et dans la littérature spécialisée.

Les exemples suivants servent de vue d'ensemble pour la mesure du débit.

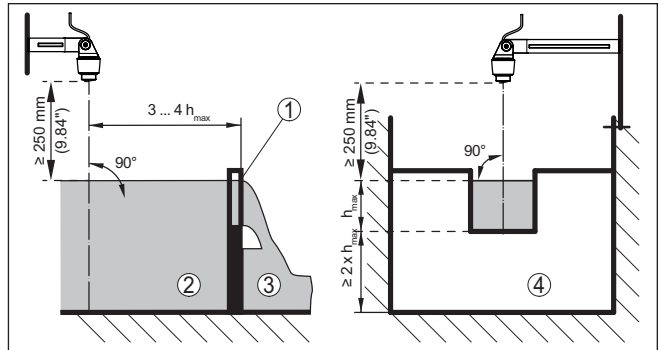
Déversoir rectangulaire

Fig. 18: Mesure du débit avec déversoir rectangulaire: h_{max} = remplissage max. du déversoir rectangulaire

- 1 Paroi du déversoir (vue latérale)
- 2 Amont du canal
- 3 Aval du canal
- 4 Organe déprimogène (vue de l'aval du canal)

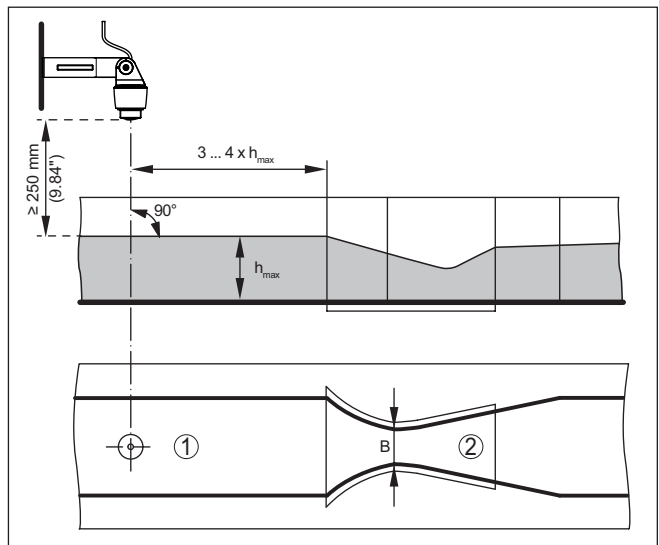
Canal Venturi Khafagi

Fig. 19: Mesure du débit avec canal Venturi Khafagi : h_{max} = remplissage max. du canal ; B = resserrement max. du canal

- 1 Position du capteur
- 2 Canal Venturi

5 Raccordement à l'alimentation en tension

5.1 Préparation du raccordement

Consignes de sécurité

Respectez toujours les consignes de sécurité suivantes :

- Le raccordement électrique est strictement réservé à un personnel qualifié, spécialisé et autorisé par l'exploitant de l'installation.



Attention !

Ne raccordez ou débranchez que lorsque la tension est coupée.

Tension d'alimentation

Vous trouverez les données concernant l'alimentation de tension au chapitre " *Caractéristiques techniques*".



Remarque:

Alimentez l'appareil avec un circuit courant limité en énergie (puissance max. 100 W) selon CEI 61010-1, par ex. :

- Bloc d'alimentation de classe 2 (selon UL1310)
- Bloc d'alimentation SELV (petite tension de sécurité) avec limitation interne ou externe adaptée du courant de sortie

Prenez en compte les influences supplémentaires suivantes pour la tension de service :

- Une tension de sortie plus faible du bloc d'alimentation sous charge nominale (par ex. pour un courant capteur de 20,5 mA ou 22 mA en cas de signalisation de défaut)
- Influence d'autres appareils dans le circuit courant (voir valeurs de charge au chapitre " *Caractéristiques techniques*")

Câble de raccordement

L'appareil est fourni avec un câble raccordé en fixe. Si une rallonge est nécessaire, il est possible d'utiliser un câble à deux fils courants dans le commerce.

S'il faut s'attendre à des perturbations électromagnétiques dépassant les valeurs de contrôle de la norme EN 61326-1 pour secteurs industriels, il faut utiliser du câble blindé.

En mode HART-Multidrop, un câble blindé est nécessaire de manière générale.

Blindage électrique du câble et mise à la terre

Nous recommandons dans le cas d'un câble blindé de mettre le blindage du câble sur le potentiel de terre unilatéralement du côté alimentation.

5.2 Schéma de raccordement

Affectation des conducteurs câble de raccordement

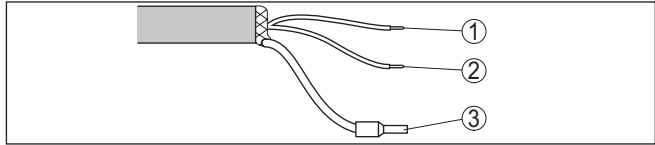


Fig. 20: Affectation des conducteurs du câble de raccordement raccordé de façon fixe

	Couleur du conducteur	Fonction	Polarité
1	Brun(e)	Tension d'alimentation, signal de sortie	Plus (+)
2	Bleu(e)	Tension d'alimentation, signal de sortie	Moins (-)
3		Blindage	

5.3 Phase de mise en marche

Après le raccordement à l'alimentation tension, l'appareil procède à un auto-contrôle :

- Vérification interne de l'électronique
- Le signal de sortie est mis sur défaut

La valeur mesurée actuelle est alors transférée sur le signal de sortie.

6 Protection d'accès

6.1 Interface sans fil Bluetooth

Les appareils avec interface sans fil Bluetooth sont protégés contre un accès non autorisé de l'extérieur. Ainsi, seules les personnes autorisées peuvent recevoir les valeurs de mesure et d'état et procéder à la modification des réglages de l'appareil via cette interface.

Code de jumelage Bluetooth

Pour établir la communication Bluetooth via l'outil de réglage (smartphone/tablette/ordinateur portable), un code de jumelage Bluetooth est nécessaire. Celui-ci doit être saisi une fois lors du premier établissement de la communication Bluetooth dans l'appareil de réglage. Ensuite, il reste enregistré dans l'outil de réglage et ne doit plus être saisi.

Le code de jumelage Bluetooth est individuel pour chaque appareil. Il est imprimé sur les appareils avec Bluetooth sur le boîtier de l'appareil. Il est en outre fourni avec l'appareil dans la fiche d'information "PIN et codes". Le code de jumelage Bluetooth peut en outre être lu en fonction de l'appareil au moyen de l'unité de réglage et d'affichage.

Le code de jumelage Bluetooth peut être modifié par l'utilisateur après la première connexion. Après la saisie incorrecte du code d'accès Bluetooth, il n'est possible de procéder à une nouvelle saisie qu'après une certaine durée d'attente. Chaque saisie erronée entraîne la prolongation de la durée d'attente.

Code de jumelage Bluetooth de secours

Le code d'accès Bluetooth de secours permet d'établir une communication Bluetooth pour le cas où le code de jumelage Bluetooth est perdu. Il ne peut pas être modifié. Le code d'accès Bluetooth de secours se trouve sur une fiche d'information "Protection d'accès". Si ce document devait être perdu, le code d'accès Bluetooth de secours peut être consulté auprès de votre interlocuteur personnel après légitimation. L'enregistrement ainsi que la transmission du code d'accès Bluetooth est toujours accepté crypté (algorithme SHA 256).

6.2 Protection du paramétrage

Les réglages (paramètres) de l'appareil peuvent être protégés contre des modifications non souhaitées. À la livraison, la protection des paramètres est désactivée et tous les réglages peuvent être effectués.

Code d'appareil

L'appareil peut être verrouillé par l'utilisateur à l'aide d'un code d'appareil qu'il peut choisir librement afin de protéger le paramétrage. Les réglages (paramètres) peuvent ensuite être uniquement lus mais plus modifiés. Le code d'appareil est également enregistré dans l'outil de réglage. Il doit toutefois être saisi de nouveau pour chaque déverrouillage à la différence du code d'accès Bluetooth. En cas d'utilisation de l'appli de réglage ou du DTM, le code d'appareil enregistré peut être proposé à l'utilisateur pour déverrouiller.

Code d'appareil de secours

Le code d'appareil de secours permet le déverrouillage de l'appareil pour le cas où le code d'appareil est perdu. Il ne peut pas être modifié. Le code de déverrouillage d'appareil de secours se trouve sur

une fiche d'information " *protection d'accès*" fournie. Si ce document devait être perdu, le code d'appareil de secours peut être consulté auprès de votre interlocuteur personnel après légitimation. L'enregistrement ainsi que la transmission du code d'appareil est toujours accepté crypté (algorithme SHA 256).

6.3 Enregistrement du code dans myVEGA

Si l'utilisateur possède un compte " *myVEGA*", alors aussi bien le code d'accès Bluetooth que le code d'appareil sont enregistrés en supplément dans son compte sous " *PIN et codes*". Cela simplifie considérablement l'utilisation d'autres outils de réglage car tous les codes d'accès et d'appareil Bluetooth sont automatiquement synchronisés en liaison avec le compte " *myVEGA*".

7 Mise en service avec smartphone/tablette (Bluetooth)

Configuration système requise

7.1 Préparations

Assurez-vous que le smartphone/la tablette présente la configuration minimale suivante :

- Système d'exploitation : iOS 8 ou plus récent
- Système d'exploitation : Android 5.1 ou plus récent
- Bluetooth 4.0 LE ou plus récent

Chargez l'appli VEGA Tools depuis l'" *Apple App Store*", le " *Google Play Store*" ou le " *Baidu Store*" sur le smartphone ou la tablette.

Établir la connexion

7.2 Établir la connexion

Démarrez l'appli de réglage et sélectionnez la fonction " *Mise en service*". Le smartphone/la tablette recherche automatiquement des appareils dotés de la fonction Bluetooth dans l'environnement.

Le message " *Établissement de la connexion en cours*" est affiché.

Les appareils trouvés sont listés et la recherche se poursuit automatiquement.

Choisissez l'appareil souhaité dans la liste des appareils.

Authentifier

À la première connexion, authentifiez mutuellement l'outil de réglage et le capteur. Après la première authentification correcte, toute nouvelle connexion est effectuée sans nouvelle interrogation d'authentification.

Saisir le code de jumelage Bluetooth

Pour l'authentification, saisissez le code d'accès Bluetooth à 6 chiffres dans la fenêtre de menu suivante. Vous trouverez le code sur l'extérieur du corps de l'appareil ainsi que sur la fiche d'information " *PIN et codes*" dans l'emballage de l'appareil.

For the very first connection, the adjustment unit and the sensor must authenticate each other.

Bluetooth access code OK

Enter the 6 digit Bluetooth access code of your Bluetooth instrument.

Fig. 21: Saisie du code de jumelage Bluetooth



Remarque:

Si un code erroné est saisi, alors une nouvelle saisie n'est possible qu'après une certaine temporisation. Cette durée se rallonge après chaque autre saisie erronée.

Le message " *Attente d'authentification*" est affiché sur le smartphone/la tablette.

Connexion établie

Une fois la connexion établie, le menu de commande du capteur est affiché sur l'outil de réglage correspondant.

Si la connexion Bluetooth est interrompue, par ex. du fait d'une trop grande distance entre les deux appareils, alors l'outil de réglage l'affiche en conséquence. Le message disparaît dès que la connexion est rétablie.

Modifier le code d'appareil

Un paramétrage de l'appareil est uniquement possible lorsque la protection du paramétrage est désactivée. À la livraison, la protection du paramétrage est désactivée, elle peut être activée à tout moment.

Il est recommandé de saisir un code d'appareil à 6 chiffres personnel. Pour ce faire, allez au menu " *Fonctions étendues*", " *Protection d'accès*", option du menu " *Protection du paramétrage*".

7.3 Paramétrage

Saisir les paramètres

Le menu de réglage du capteur est divisé en deux zones qui sont disposées l'une à côté de l'autre ou l'une en dessous de l'autre en fonction de l'outil de réglage.

- Zone de navigation
- Affichage de l'option du menu

L'option de menu sélectionnée est identifiable à l'entourage coloré.

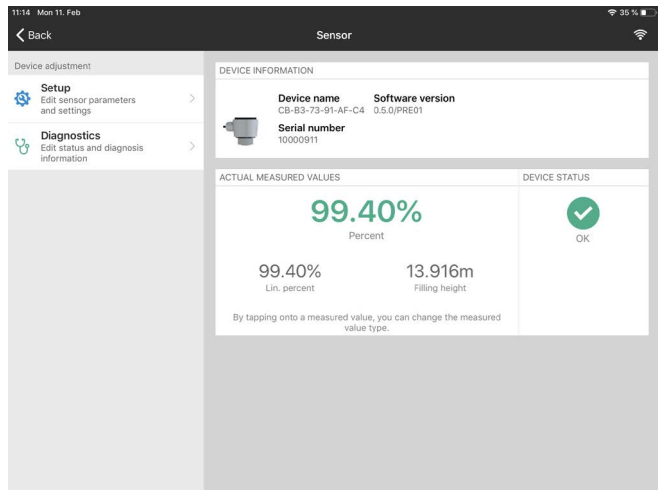


Fig. 22: Exemple de vue de l'appli - Mise en service valeurs mesurées

Entrez les paramètres souhaités et confirmez au moyen du clavier ou du champ d'édition. Les saisies sont ainsi actives dans le capteur.

Pour terminer la connexion, fermez l'appli.

8 Mise en service par PC/portable (Bluetooth)

8.1 Préparations

Configuration système requise

Assurez-vous que le PC/l'ordinateur portable présente la configuration minimale suivante :

- Système d'exploitation Windows 10
- DTM Collection 10/2020 ou plus récent
- Bluetooth 4.0 LE ou plus récent

Activer la connexion Bluetooth

Activez la connexion Bluetooth via l'assistant de projet.



Remarque:

Les systèmes plus anciens ne disposent pas toujours d'un Bluetooth LE intégré. Dans ces cas, un adaptateur Bluetooth-USB est nécessaire. Activez l'adaptateur Bluetooth-USB au moyen de l'assistant de projet.

Après avoir activé le Bluetooth intégré ou l'adaptateur Bluetooth-USB, les appareils sont trouvés par Bluetooth et créés dans l'arborescence du projet.

8.2 Établir la connexion

Établir la connexion

Sélectionnez l'appareil souhaité pour le paramétrage en ligne dans l'arborescence du projet.

Authentifier

À la première connexion, authentifiez mutuellement l'outil de réglage et l'appareil. Après la première authentification correcte, toute nouvelle connexion est effectuée sans nouvelle interrogation d'authentification.

Saisir le code de jumelage Bluetooth

Saisissez ensuite dans la prochaine fenêtre de menu le code de jumelage Bluetooth à 6 chiffres à des fins d'authentification.

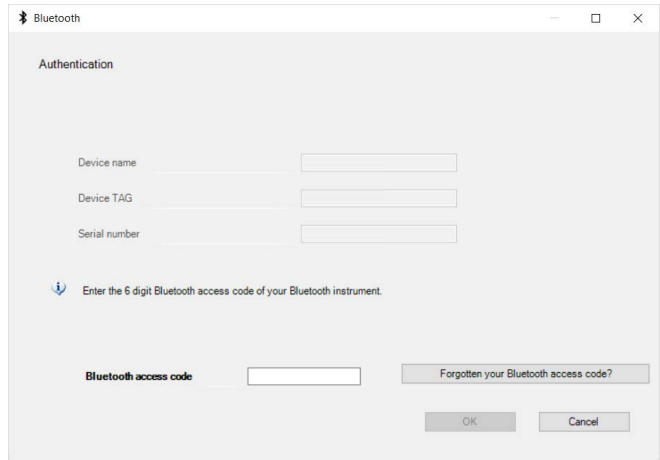


Fig. 23: Saisie du code de jumelage Bluetooth

Vous trouvez le code à l'extérieur sur le boîtier de l'appareil ainsi que sur la fiche d'information " *PIN et codes*" dans l'emballage de l'appareil.



Remarque:

Si un code erroné est saisi, alors une nouvelle saisie n'est possible qu'après une certaine temporisation. Cette durée se rallonge après chaque autre saisie erronée.

Le message " *Attente d'authentification*" est affiché sur le PC/l'ordinateur portable.

Connexion établie

L'appareil DTM apparaît une fois la connexion établie.

Si la connexion est interrompue, par ex. du fait d'une trop grande distance entre l'appareil et l'outil de réglage et d'affichage, alors l'outil de réglage l'affiche en conséquence. Le message disparaît dès que la connexion est rétablie.

Modifier le code d'appareil

Un paramétrage de l'appareil est uniquement possible lorsque la protection du paramétrage est désactivée. À la livraison, la protection du paramétrage est désactivée, elle peut être activée à tout moment.

Il est recommandé de saisir un code d'appareil à 6 chiffres personnel. Pour ce faire, allez au menu " *Fonctions étendues*", " *Protection d'accès*", option du menu " *Protection du paramétrage*".

8.3 Paramétrage

Conditions requises

Pour le paramétrage de l'appareil via un PC Windows, le logiciel de configuration PACTware et un driver d'appareil (DTM) adéquat selon le standard FDT sont nécessaires. La version PACTware actuelle respective ainsi que tous les DTM disponibles sont réunis dans un catalogue DTM. De plus, les DTM peuvent être intégrés dans d'autres applications cadres selon le standard FDT.

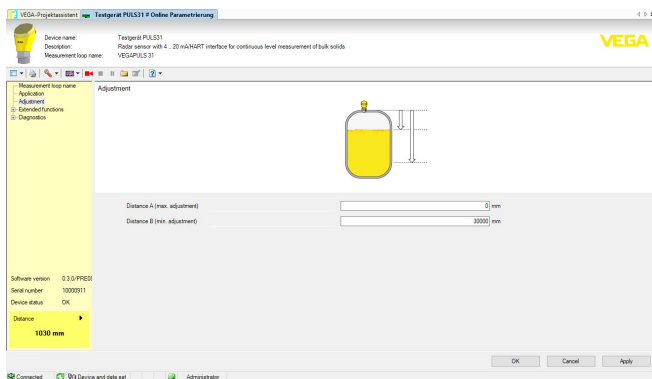


Fig. 24: Exemple de vue DTM - Mise en service réglage du capteur

9 Mise en service par PC/portable (VEGACONNECT)

9.1 Raccordement du PC

Via interface dans la boucle de courant

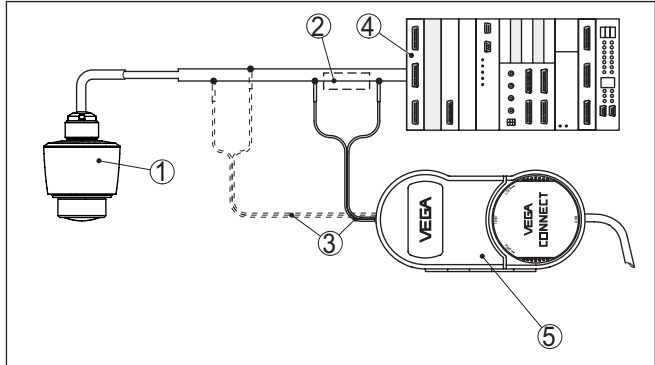


Fig. 25: Raccordement du PC à la ligne signal

- 1 Capteur
- 2 Résistance HART 250 Ω (en option selon l'exploitation)
- 3 Câble de raccordement avec contacts mâles 2 mm et bornes
- 4 Système d'exploitation/API/alimentation tension
- 5 Adaptateur d'interfaces VEGACONNECT



Remarque:

Pour les blocs d'alimentation avec résistance HART intégrée (résistance interne env. 250 Ω), une résistance externe supplémentaire n'est pas nécessaire. Cela est valable pour les appareils VEGA types VEGATRENN 149A, VEGADIS 381 et VEGAMET 391 par exemple. La plupart des blocs d'alimentation Ex usuels rencontrés sur le marché sont également équipés d'une résistance de limitation de courant suffisante. Dans ces cas précis, le convertisseur pourra être connecté en parallèle à la ligne 4 ... 20 mA (liaison représentée en pointillés dans la figure précédente).

Via interfaces à l'unité de commande VEGAMET

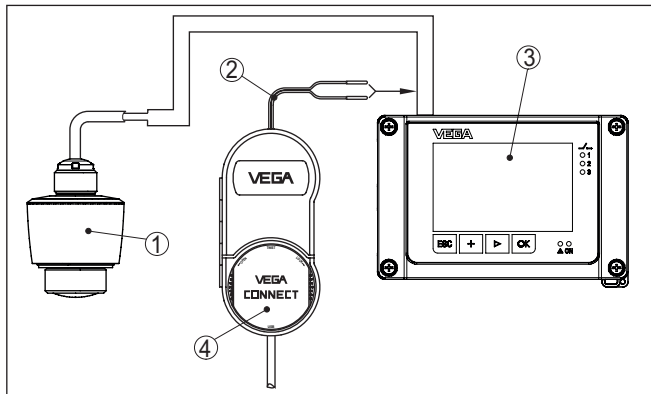


Fig. 26: Raccordement du PC à l'unité de commande VEGAMET

- 1 Capteur
- 2 Câble de raccordement avec contacts mâle 2 mm
- 3 Unité de commande par ex. VEGAMET 381
- 4 Adaptateur d'interfaces VEGACONNECT

9.2 Paramétrage via PACTware

Conditions requises

Pour le paramétrage du capteur via un PC Windows, le logiciel de configuration PACTware et un driver d'appareil (DTM) adéquat selon le standard FDT sont nécessaires. La version PACTware actuelle correspondante ainsi que tous les DTM disponibles sont réunis dans un catalogue DTM. De plus, les DTM peuvent être intégrés dans d'autres applications cadres selon le standard FDT.



Remarque:

Utilisez toujours l toute dernier catalogue DTM paru pour pouvoir disposer de toutes les fonctions de l'appareil. En outre, la totalité des fonctions décrites n'est pas comprise dans les anciennes versions de firmware. Vous pouvez télécharger le logiciel d'appareil le plus récent sur notre site web. Une description de la procédure de mise à jour est également disponible sur internet.

Pour continuer la mise en service, veuillez vous reporter à la notice de mise en service " Collection DTM/PACTware", qui est jointe à chaque catalogue DTM et peut être téléchargée sur notre site internet. Vous trouverez des informations complémentaires dans l'aide en ligne de PACTware et des DTM.

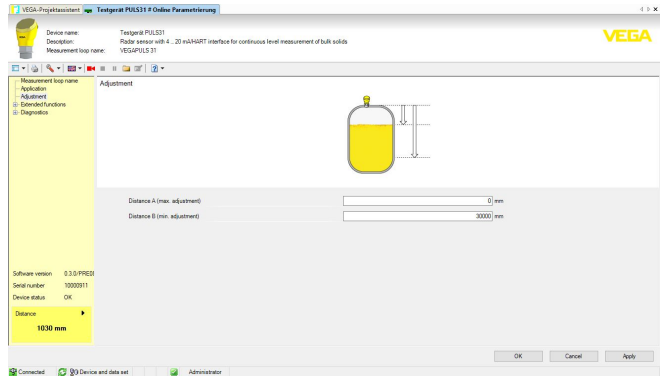


Fig. 27: Exemple de masque DTM

Version standard/version complète

Tous les DTM d'appareil sont disponibles en version standard gratuite et en version complète payante. Toutes les fonctions requises pour une mise en service complète sont comprises dans la version standard. Un assistant pour la structuration simple du projet facilite considérablement la configuration. La mémorisation/l'impression du projet ainsi qu'une fonction d'importation/d'exportation font également partie intégrante de la version standard.

Avec la version complète, vous disposez en outre d'une fonction d'impression étendue pour la documentation intégrale du projet ainsi que de la possibilité de mémoriser des courbes de valeurs de mesure et d'échos. Un programme de calcul de cuves ainsi qu'un multiviewer pour l'affichage et l'analyse des courbes de valeurs de mesure et d'échos mémorisées sont également disponibles.

La version standard peut être téléchargée sur www.vega.com/Téléchargements et "Logiciels". Vous pouvez vous procurer la version complète sur cédérom auprès de votre agence VEGA.

9.3 Sauvegarder les données de paramétrage

Nous vous recommandons de documenter et de sauvegarder les données de paramétrage à l'aide de PACTware. Ainsi, celles-ci seront disponibles pour des utilisations multiples et à des fins de maintenance ou de service.

10 Menu de configuration

10.1 Aperçu des menus

Écran de démarrage

Information de l'appareil	Valeurs de mesure actuelles	État appareil
Nom de l'appareil, version de software, numéro de série	Pourcentage, hauteur de remplissage, distance, fiabilité de la mesure, température de l'électronique, taux de mesure, etc.	OK, affichage d'erreur

Fonctions de base

Option du menu	Sélection	Réglages de base
Nom de la voie de mesure	Caractères alphanumériques	Capteur
Application liquide	Cuve de stockage, réservoir avec agitateur, réservoir de dosage, station de pompage/puisard, bassin de récupération des eaux de pluie, cuve/bassin collecteur, cuve en plastique (mesure à travers le couvercle de la cuve), - cuve mobile en plastique (IBC), mesure de hauteur d'eau dans les cours d'eau, mesure de débit, canal/chute, démonstration	Cuve de stockage
Application solides en vrac	Silo (fin et haut), trémie (de grand volume), Hall de stockage (mesure ponctuelle/détection de profil), concasseur, démonstration	Silo (mince et haut)
Unités	Unité de distance de l'appareil Unité de température de l'appareil	Distance en m Température en °C
Réglage	Réglage max. (distance A) Réglage min. (distance B)	Réglage max. 0.000 m Réglage min. 15.000 m

Fonctions étendues

Option du menu	Sélection	Réglages de base
Atténuation	Temps d'intégration	0 s
Sortie courant	Courbe caractéristique de sortie	0 ... 100 % correspond à 4 ... 20 mA
	Plage de courant	3,8 ... 20,5 mA
	Comportement en cas de défaut	< 3,6 mA
Linéarisation	Type de linéarisation	Linéaire
Calibrage	Grandeur de calibrage	Volume
	Unité de calibrage	l
	Format de calibrage	100 l
	100 % correspondent à 0 % correspond à	0 l
Afficheur	Langue du menu	-
	Valeur d'affichage	Distance
	Éclairage	Marche

Option du menu	Sélection	Réglages de base
Protection d'accès	Code de jumelage Bluetooth	-
	Protection du paramétrage	Désactivé
Élimination des signaux parasites	Créer un nouveau, étendre, supprimer, entrée manuelle	0 m
	Distance sondée par rapport au produit	0 m
Comportement de panne	Dernière valeur mesurée, message d'entretien, signal de défaut	Dernière valeur de mesure
	Durée jusqu'au signal de défaut	15 s
Variables HART	Première valeur HART (PV) Seconde valeur HART (SV) Troisième valeur HART (TV) Quatrième valeur HART (QV) Long TAG Message	Pour cent lin. Distance Fiabilité de mesure Température de l'électronique
Reset	État à la livraison, réglages de base	-
Mode de fonctionnement	Mode de fonctionnement 1 : UE, Albanie, Andorre, Azerbaïdjan, Australie, Biélorussie, Bosnie-Herzégovine, Grande-Bretagne, Islande, Canada, Liechtenstein, Maroc, Moldavie, Monaco, Monténégro, Nouvelle-Zélande, Nord-Macédoine, Norvège, San Marino, Arabie Saoudite, Suisse, Serbie, Turquie, Ukraine, USA Mode de fonctionnement 2 : Brésil, Japon, Corée du Sud, Taïwan, Thaïlande Mode de fonctionnement 3 : Inde, Malaisie, Afrique du Sud Mode de fonctionnement 4 : Russie, Kazakhstan	Mode de fonctionnement 1
Signaux d'état	Contrôle de fonctionnement	Marche
	Maintenance requise	Arrêt
	En dehors de la spécification	Arrêt

Diagnostic

Option du menu	Sélection	Réglages de base
État	État appareil	-
	Compteur de modifications des paramètres	
	État des valeurs mesurées	
	État sortie	
	HART Device Status	
	État valeurs mesurées supplémentaires	
Courbe échos	Affichage de la courbe écho	-
Index suiveur	Fonction index suiveur distance, fiabilité de la mesure, fréquence de mesure, température de l'électronique	-
Valeurs de mesure	Valeurs de mesure	-
	Valeurs mesurées supplémentaires	
	Sorties	

Option du menu	Sélection	Réglages de base
Informations du capteur	Nom de l'appareil, numéro de série, version logiciel/matériel, révision d'appareil, date de calibrage en usine	-
Caractéristiques du capteur	Caractéristiques du capteur de l'appareil	-
Simulation	Valeur de mesure Valeur de simulation	-
Mémoire de valeur mesurée (DTM)	Affichage de la mémoire de valeur mesurée du DTM	

10.2 Description des applications

Application

Cette option du menu permet d'adapter le capteur de manière optimale à l'application, au lieu d'utilisation et aux conditions de mesure. Les possibilités de réglage dépendent de la sélection effectuée sous "Produit" "Liquide" ou "Solides en vrac".

La cuve ainsi que les conditions de mesure et process sont décrites sous forme de vue d'ensemble dans ce qui suit.

Application - liquide

Pour un "fluide", l'application se fonde sur les caractéristiques suivantes sur lesquelles la propriété de mesure du capteur est respectivement ajustée :

Cuve de stockage

- Cuve :
 - De grand volume
 - Vertical cylindrique, horizontal rond
- Conditions de mesure/de process :
 - Remplissage et vidange lents
 - Surface du produit calme
 - Réflexions multiples du couvercle bombé de la cuve
 - Formation de condensat

Cuve à agitateur

- Cuve :
 - Grandes pales de l'agitateur en métal
 - Obstacles tels que éléments antivortex, serpentins de chauffe
 - Manchon
- Conditions de mesure/de process :
 - Remplissage et vidange fréquents, rapides à lents
 - Surface fortement agitée, formation de mousse et forte formation de vortex
 - Réflexions multiples par le couvercle bombé de la cuve
 - Formation de condensation, dépôts de produit sur le capteur
- Autres recommandations
 - Élimination des signaux parasites avec l'agitateur en fonctionnement au moyen de l'outil de réglage

Cuve de dosage

- Cuve :
 - Petites cuves
- Conditions de mesure/de process :

- Remplissage/vidange fréquents et rapides
- Situation de montage étroite
- Réflexions multiples par le couvercle bombé de la cuve
- Dépôts de produit, formation de condensation et de mousse

Station de pompage/puisard

- Conditions de mesure/de process :
 - Surface partiellement fortement mobile
 - Obstacles tels que les pompes et les échelles
 - Réflexions multiples par le couvercle plat de la cuve
 - Dépôts de salissures et de graisses sur la paroi de la cuve et le capteur
 - Formation de condensation sur le capteur
- Autres recommandations
 - Élimination de signal parasite au moyen de l'outil de réglage

Bassin de récupération des eaux de pluie

- Cuve
 - De grand volume
 - Implantation partiellement souterraine
- Conditions de mesure/de process :
 - Surface partiellement fortement mobile
 - Réflexions multiples par le couvercle plat de la cuve
 - Formation de condensation, dépôts de salissures sur le capteur
 - Antenne du capteur sous la surface du produit

Cuve/bassin collecteur

- Cuve :
 - De grand volume
 - En position verticale cylindrique ou rectangulaire
- Conditions de mesure/de process :
 - Remplissage et vidange lents
 - Surface du produit calme
 - Formation de condensat

Cuve en plastique (mesure à travers le couvercle de la cuve)

- Conditions de mesure/de process :
 - Mesure selon l'application à travers le couvercle de la cuve
 - Formation de condensation sur le couvercle en plastique
 - Pour les installations extérieures, dépôt possible d'eau ou de neige sur le couvercle de la cuve
- Autres recommandations
 - Lors de la mesure à travers le plafond d'une cuve, élimination de signal parasite au moyen de l'outil de réglage
 - En cas de mesure à travers le couvercle de la cuve en extérieur, toit de protection pour la voie de mesure

Cuve en plastique mobile (IBC)

- Conditions de mesure/de process :
 - Matériau et épaisseur différents
 - Mesure selon l'application à travers le couvercle de la cuve
 - Conditions de réflexion modifiées ainsi que sauts de valeur mesure lors du changement de cuve

- Autres recommandations
 - Lors de la mesure à travers le plafond d'une cuve, élimination de signal parasite au moyen de l'outil de réglage
 - En cas de mesure à travers le couvercle de la cuve en extérieur, toit de protection pour la voie de mesure

Mesure de hauteur d'eau dans les cours d'eau

- Conditions de mesure/de process :
 - Modification lente du niveau
 - Haute atténuation du signal sortie en cas de formation d'ondes
 - Formation de glace et de condensation possible sur l'antenne
 - Produit flottant sporadiquement à la surface de l'eau

Mesure de débit canal/chute

- Conditions de mesure/de process :
 - Modification lente du niveau
 - Surface d'eau calme à agitée
 - Mesure souvent depuis une courte distance avec exigence de réseau de mesure précis
 - Formation de glace et de condensation possible sur l'antenne

Démonstration

- Applications qui ne sont pas des mesures de niveau typiques, par ex. tests d'appareils
 - Démonstration de l'appareil
 - Identification/surveillance d'objet
 - Changements de position rapides d'une plaque de mesure lors d'un test de fonctionnement

Application - solides en vrac

Pour un " *produit en vrac*", l'application se fonde sur les caractéristiques suivantes sur lesquelles la propriété de mesure du capteur est respectivement ajustée :

Silo (mince et haut)

- Conditions de mesure/de process :
 - Réflexions parasites par des cordons de soudure sur la cuve
 - Échos multiples/réflexions diffuses par des positions de talutage défavorables avec une fine granularité
 - Positions de talutage variant avec le cône de vidange et le cône de remplissage
- Autres recommandations
 - Élimination de signal parasite au moyen de l'outil de réglage
 - Orientation de la mesure sur la sortie du silo

Trémie (à grand volume)

- Conditions de mesure/de process :
 - Grande distance vers le produit
 - Angle de talutage raide, positions de talutage défavorables par le cône de vidange et le cône de remplissage
 - Réflexions diffuses par des parois de cuve structurées ou des obstacles
 - Échos multiples/réflexions diffuses par des positions de talutage défavorables avec une fine granularité

- Conditions de signal changeantes lors du glissement de grandes quantités de matériau
- Autres recommandations
 - Élimination de signal parasite au moyen de l'outil de réglage

Halde (mesure de point/détection de profil)

- Conditions de mesure/de process :
 - Sauts de valeur mesurée, par ex. par le profil et des traverses
 - Grand angle de talutage, positions de talutage qui varient
 - Mesure près du courant de remplissage
 - Montage du capteur sur la bande transporteuse mobile

Concasseur

- Conditions de mesure/de process :
 - Sauts de valeur mesurée et positions de talutage qui varient, par ex. du fait du remplissage d'un camion
 - Vitesse de réaction rapide
 - Grande distance vers le produit
 - Réflexions parasites par des obstacles ou des dispositifs de protection
- Autres recommandations
 - Élimination de signal parasite au moyen de l'outil de réglage

Démonstration

- Applications qui ne sont pas des mesures de niveau typiques
 - Démonstration de l'appareil
 - Identification/surveillance d'objet
 - Contrôle de valeur mesurée avec une précision de mesure supérieure, en cas de réflexion sans solides en vrac, par ex. via une plaque de mesure

11 Diagnostic et maintenance

11.1 Entretien

Maintenance

Si l'on respecte les conditions d'utilisation, aucun entretien particulier ne sera nécessaire en fonctionnement normal.

Mesures contre les colmatages

Pour certaines applications, des colmatages de produit au niveau de l'antenne peuvent fausser la mesure. Prenez donc des mesures afin d'éviter un encrassement important du système d'antenne en fonction du capteur et de l'application. Si besoin est, nettoyez le système d'antenne à des intervalles réguliers.

Nettoyage

Le nettoyage contribue à rendre visibles la plaque signalétique et les marquages sur l'appareil.

Respectez ce qui suit à cet effet :

- Utilisez uniquement des détergents qui n'attaquent pas le boîtier, la plaque signalétique et les joints.
- Appliquez uniquement des méthodes de nettoyage qui correspondent à l'indice de protection de l'appareil.

11.2 Élimination des défauts

Comportement en cas de défauts

C'est à l'exploitant de l'installation qu'il incombe la responsabilité de prendre les mesures appropriées pour éliminer les défauts survenus.

Causes du défaut

L'appareil vous offre une très haute sécurité de fonctionnement. Toutefois, des défauts peuvent apparaître pendant le fonctionnement de l'appareil. Ces défauts peuvent par exemple avoir les causes suivantes :

- Capteur
- Process
- Tension d'alimentation
- Exploitation des signaux

Élimination des défauts

Premières mesures à prendre :

- Évaluation des messages d'erreur
- Vérification du signal de sortie
- Traitement des erreurs de mesure

Vous pouvez obtenir également d'autres possibilités de diagnostics à l'aide d'un smartphone/d'une tablette avec l'application de réglage ou d'un PC/ordinateur portable équipé du logiciel PACTware et du DTM approprié. Cela vous permettra, dans de nombreux cas, de trouver les causes des défauts et d'y remédier.

Comportement après élimination des défauts

Suivant la cause du défaut et les mesures prises pour l'éliminer, il faudra le cas échéant recommencer les étapes décrites au chapitre " *Mise en service*" ou vérifier leur plausibilité et l'intégralité.

Service d'assistance technique 24h/24

Si toutefois ces mesures n'aboutissent à aucun résultat, vous avez la possibilité - en cas d'urgence - d'appeler le service d'assistance technique VEGA, numéro de téléphone de la hotline **+49 1805 858550**.

Ce service d'assistance technique est à votre disposition également en dehors des heures de travail, à savoir 7 jours sur 7 et 24h/24.

Étant proposé dans le monde entier, ce service est en anglais. Il est gratuit, vous n'aurez à payer que les frais de communication.

11.3 Diagnostic, messages d'erreur**Signal 4 ... 20 mA**

Raccordez au capteur un multimètre portable ayant la plage de mesure adéquate conformément au schéma de raccordement. Le tableau ci-dessous contient une description des pannes pouvant affecter le signal courant et des méthodes permettant d'y remédier.

Erreur	Cause	Suppression
Manque de stabilité du signal 4 ... 20 mA	Grandeur de mesure varie	Régler l'atténuation
Pas de signal 4 ... 20 mA	Raccordement électrique incorrect	Contrôler le raccordement, si nécessaire le corriger
	Pas d'alimentation tension	Vérifier s'il y a une rupture de lignes et la réparer si besoin est
	Tension de service trop basse, résistance de charge trop haute	Vérifier et adapter si nécessaire
Signal courant supérieur à 22 mA, inférieur à 3,6 mA	Électronique de capteur défectueuse	Remplacer l'appareil ou envoyer l'ensemble pour réparation suivant la version de l'appareil

11.4 Messages d'état selon NE 107

L'appareil est doté d'une fonction d'autosurveillance et de diagnostic selon NE 107 et VDI/VDE 2650. Des signalisations de défaut détaillées concernant les signalisations d'état indiquées dans les tableaux suivants sont visibles sous le point du menu " *Diagnostic*" via l'outil de commande correspondant.

Signalisations d'état

Les signalisations d'état sont réparties selon les catégories suivantes :

- Défaillance
- Contrôle de fonctionnement
- En dehors de la spécification
- Maintenance requise

Elles sont signalées au moyen des pictogrammes suivants :

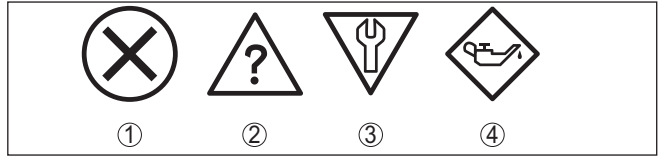


Fig. 28: Pictogramme des signalisations d'état

- 1 Erreur (Failure) - rouge
- 2 En dehors de la spécification (Out of specification) - jaune
- 3 Contrôle de fonctionnement (Function check) - orange
- 4 Maintenance requise (Maintenance) - bleu

Défaillance (Failure) :

L'appareil émet une signalisation de défaut car il reconnaît un défaut de fonctionnement.

Cette signalisation d'état est toujours activée et ne peut pas être désactivée par l'utilisateur.

Contrôle de fonctionnement (Function check) :

Travaux en cours sur l'appareil, la valeur de mesure est provisoirement invalide (par ex. pendant la simulation).

Cette signalisation d'état est inactive par défaut.

En dehors de la spécification (Out of specification) :

La valeur de mesure est incertaine, car la spécification de l'appareil est dépassée (par ex. température de l'électronique).

Cette signalisation d'état est inactive par défaut.

Maintenance requise (Maintenance) :

La fonction de l'appareil est limitée par des influences externes. Celles-ci ont des répercussions sur la mesure, mais la valeur de mesure est encore valable. Une maintenance de l'appareil est à prévoir car il faut s'attendre à ce que celui-ci tombe bientôt en panne (par ex. du fait de colmatages).

Cette signalisation d'état est inactive par défaut.

Failure

Code Message	Cause	Suppression	DevSpec State in CMD 48
F013 Pas de valeur de mesure existante	Aucune valeur mesurée dans la phase de démarrage ou pendant le fonctionnement	Vérifier et, le cas échéant, rectifier le montage et/ou le paramétrage Nettoyer le système d'antenne	Octet 5, bit 0 sur octet 0 ... 5
F017 Écart de réglage trop petit	Réglage en dehors de la spécification	Modifier le réglage conformément aux valeurs limites (différence entre min. et max. ≥ 10 mm)	Octet 5, bit 1 sur octet 0 ... 5
F025 Erreur dans tableau de linéarisation	Les points intermédiaires n'augmentent pas de façon continue, par ex. paires de valeurs illogiques	Vérifier le tableau de linéarisation Effacer/recréer le tableau	Octet 5, bit 2 sur octet 0 ... 5

58341-FR-221115

Code Message	Cause	Suppression	DevSpec State in CMD 48
F036 Logiciel capteur non utilisable	Erreur de somme de contrôle en cas de mise à jour du logiciel échouée ou interrompue	Recommencer la mise à jour du logiciel Retourner l'appareil au service ré- paration	Octet 5, bit 3 sur octet 0 ... 5
F040 Défaut dans mo- dule électronique	Dépassement de valeur limite dans le traitement du signal Erreur du hardware	Redémarrer l'appareil Retourner l'appareil au service ré- paration	Octet 5, octet 5, bit 4 sur octet 0 ... 5
F080 Erreur logicielle gé- nérale	Erreur logicielle générale	Redémarrer l'appareil	Octet 5, octet 5, bit 5 sur octet 0 ... 5
F105 Détermination va- leur mesure	L'appareil étant encore en phase de démarrage, la valeur de me- sure n'a pas encore pu être déterminée	Attendre la fin de la phase de mise en route Durée selon l'environnement de mesure et paramétrage : env. 3 minutes au maximum	Octet 5, octet 5, bit 6 sur octet 0 ... 5
F260 Erreur d'étalonnage	Erreur de somme de contrôle dans les valeurs de calibrage Erreur dans l'EEPROM	Retourner l'appareil au service ré- paration	Octet 4, bit 0 sur octet 0 ... 5
F261 Erreur dans le ré- glage d'appareil	Erreur lors de la mise en service Élimination des signaux parasites erronée Erreur lors de l'exécution d'un re- set	Effectuer à nouveau la mise en service Effectuer un reset	Octet 4, bit 1 sur octet 0 ... 5
F265 Défaut fonction me- sure	Déroulement du programme de la fonction de mesure perturbé	L'appareil redémarre automati- quement	Octet 4, bit 3 sur octet 0 ... 5

Function check

Code Message	Cause	Suppression	DevSpec State in CMD 48
C700 Simulation active	Une simulation est active	Interrompre la simulation Attendre la fin automatique après 60 min.	"Simulation Active" dans "État standar- disé 0"

Out of specification

Code Message	Cause	Suppression	DevSpec State in CMD 48
S600 Température électronique inad- missible	Température du module électro- nique pas dans la plage spécifiée	Vérifier la température ambiante Isoler l'électronique	Octet 23, bit 4 sur octet 14 ... 24
S601 Débordement	Danger de débordement de la cuve	Assurez-vous qu'aucun autre remplissage n'a lieu Vérifiez le niveau dans la cuve	Octet 23, bit 5 sur octet 14 ... 24

Code Message	Cause	Suppression	DevSpec State in CMD 48
S603 Tension d'alimentation non autorisée	Tension aux bornes trop petite	Contrôler la tension aux bornes, augmenter la tension de service	Octet 23, bit 6 sur octet 14 ... 24

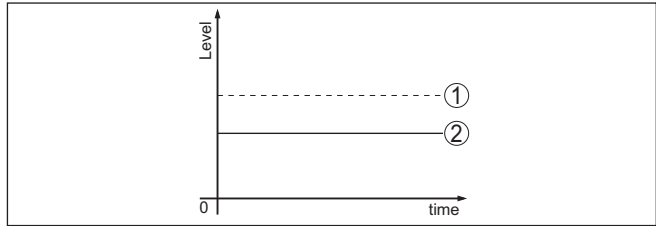
Maintenance

Code Message	Cause	Suppression	DevSpec State in CMD 48
M500 Erreur dans l'état de livraison	Les données n'ont pas pu être restaurées lors du reset etat à la livraison	Exécuter à nouveau le reset Charger le fichier XML contenant les données du capteur dans celui-ci	Bit 0 de l'octet 14...24
M501 Erreur dans tableau de linéarisation non actif	Erreur de matériel EEPROM	Retourner l'appareil au service réparation	Bit 1 de l'octet 14...24
M507 Erreur dans le réglage d'appareil	Erreur lors de la mise en service Erreur lors de l'exécution d'un reset Élimination des signaux parasites erronée	Effectuer une remise à zéro et ré-péter la mise en service	Bit 7 de l'octet 14...24
M508 Aucun logiciel Bluetooth opérationnel	Erreur de somme de contrôle dans le logiciel Bluetooth	Procéder à la mise à jour du logiciel	Bit 8 de l'octet 14 ... 24
M509 Mise à jour du software en cours	Mise à jour du software en cours	Attendre jusqu'à ce que la mise à jour du logiciel soit terminée	Bit 9 de l'octet 14...24
M510 Aucune communication avec le contrôleur principal	Communication entre l'électronique principale et le module d'affichage perturbé	Contrôler la ligne de connexion vers l'écran Retourner l'appareil au service réparation	Bit 10 de l'octet 14... 24
M511 Configuration du logiciel incohérente	Une unité logicielle requiert une mise à jour du software	Procéder à la mise à jour du logiciel	Bit 11 de l'octet 14... 24

11.5 Traitement des erreurs de mesure

Les tableaux ci-dessous fournissent des exemples typiques d'erreurs de mesure dues à l'application.

Les illustrations dans la colonne " *Description du défaut*" montrent le niveau de remplissage réel sous la forme d'une ligne en pointillés et le niveau de remplissage délivré sous celle d'un trait plein.



- 1 Niveau réel
2 Niveau indiqué par le capteur

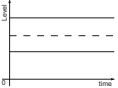
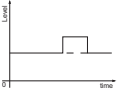


Remarque:

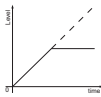
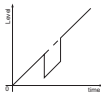

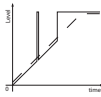
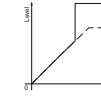
Si le niveau affiché est constant, la cause pourrait être le réglage du courant de défaut sur " *Maintenir la valeur*".

Si le niveau est trop faible, la cause pourrait être une résistance de boucle trop élevée.

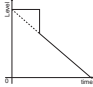
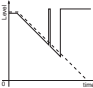
Liquides : erreur de mesure avec niveau constant

Description de l'erreur	Cause	Suppression
La valeur de mesure indique un niveau trop bas ou trop élevé 	Le réglage min./max. est incorrect	Adapter le réglage min./max.
	Courbe de linéarisation incorrecte	Adapter la courbe de linéarisation
La valeur de mesure fait un bond sur 100 % 	L'amplitude de l'écho niveau diminue selon le process L'élimination des signaux parasites n'a pas été effectuée	Effectuer une élimination des signaux parasites
	L'amplitude ou la position d'un écho parasite a changé (par ex. formation de condensat, dépôts de produit) ; l'élimination des signaux parasites n'est plus adaptée	Déterminer la cause des signaux parasites modifiés, effectuer une élimination des signaux parasites en utilisant, par exemple, du condensat.

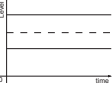
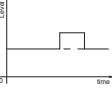
Liquides : erreur de mesure au remplissage

Description de l'erreur	Cause	Suppression
<p>La valeur de mesure reste inchangée lors du remplissage</p> 	<p>Échos parasites trop forts dans la zone proche ou écho niveau trop faible</p> <p>Forte formation de mousse ou de Vortex</p> <p>Le réglage max. est incorrect</p>	<p>Éliminer les signaux parasites dans la zone proche</p> <p>Contrôler le point de mesure : l'antenne devrait dépasser des manchons filetés, éventuels échos parasites par le piquage à bride ?</p> <p>Éliminer les salissures sur l'antenne</p> <p>En cas de parasites dus à des obstacles dans la zone proche, changer le sens de polarisation</p> <p>Créer une nouvelle élimination des signaux parasites</p> <p>Adapter le réglage max.</p>
<p>La valeur de mesure fait un bond sur 0 % lors du remplissage</p> 	<p>Au niveau d'un écho parasite, l'écho du niveau ne peut pas être distingué de l'écho parasite (fait un bond sur écho multiple)</p>	<p>En cas de parasites provenant d'obstacles dans la zone proche : changer le sens de polarisation</p> <p>Choisissez une position de montage favorable</p>
<p>La valeur de mesure fait un bond sur 100 % lors du remplissage</p> 	<p>De fortes turbulences et une forte formation de mousse lors du remplissage font diminuer l'amplitude de l'écho niveau. La valeur de mesure fait un bond sur l'écho parasite</p>	<p>Effectuer une élimination des signaux parasites</p>
<p>La valeur de mesure fait un bond sporadique sur 100 % lors du remplissage</p> 	<p>Condensat ou salissures changeant(es) sur l'antenne</p>	<p>Effectuer une élimination des signaux parasites ou modifier l'élimination des signaux parasites avec du condensat/ des salissures dans la zone proche</p>
<p>La valeur de mesure fait un bond sur $\geq 100\%$ ou 0 m de distance</p> 	<p>L'écho du niveau dans la zone proche n'est plus détecté en raison de la formation de mousse ou de signaux parasites dans la zone proche. Le capteur passe à l'état de sécurité antidébordement. Le système émet le niveau max. (0 m de distance) et la signalisation d'état " Sécurité antidébordement" .</p>	<p>Contrôler le point de mesure : l'antenne devrait dépasser des manchons filetés, éventuels échos parasites par le piquage à bride ?</p> <p>Éliminer les salissures sur l'antenne</p>

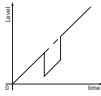
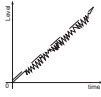
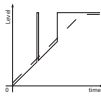
Liquides : erreur de mesure à la vidange

Description de l'erreur	Cause	Suppression
<p>La valeur de mesure reste inchangée lors de la vidange dans la zone proche</p> 	<p>L'écho parasite dépasse l'écho du niveau</p> <p>L'écho du niveau est trop faible</p>	<p>Contrôler le point de mesure : l'antenne devrait dépasser des manchons filetés, éventuels échos parasites par le piquage à bride ?</p> <p>Éliminer les salissures sur l'antenne</p> <p>En cas de parasites provenant d'obstacles dans la zone proche : changer le sens de polarisation</p> <p>Après avoir éliminé l'écho parasite, l'élimination des signaux parasites doit être effacée. Procéder à une nouvelle élimination des signaux parasites</p>
<p>La valeur de mesure fait un bond sporadique sur 100 % lors de la vidange</p> 	<p>Condensat ou salissures changeant(es) sur l'antenne</p>	<p>Effectuer une élimination des signaux parasites ou modifier l'élimination des signaux parasites dans la zone proche</p> <p>Utiliser un capteur radar avec prise pour insufflation d'air pour les solides en vrac</p>

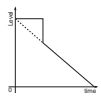
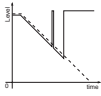
Produits en vrac : erreur de mesure avec niveau constant

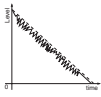
Description de l'erreur	Cause	Suppression
<p>La valeur de mesure indique un niveau trop bas ou trop élevé</p> 	<p>Le réglage min./max. est incorrect</p>	<p>Adapter le réglage min./max.</p>
	<p>Courbe de linéarisation incorrecte</p>	<p>Adapter la courbe de linéarisation</p>
<p>La valeur de mesure fait un bond sur 100 %</p> 	<p>L'amplitude de l'écho produit diminue selon le process</p> <p>L'élimination des signaux parasites n'a pas été effectuée</p>	<p>Effectuer une élimination des signaux parasites</p>
	<p>L'amplitude ou la position d'un écho parasite a changé (par ex. formation de condensat, dépôts de produit) ; l'élimination des signaux parasites n'est plus adaptée</p>	<p>Déterminer la cause des signaux parasites modifiés, effectuer une élimination des signaux parasites en utilisant, par exemple, du condensat.</p>

Produits en vrac : erreur de mesure au remplissage

Description de l'erreur	Cause	Suppression
<p>La valeur de mesure fait un bond sur 0 % lors du remplissage</p> 	<p>Au niveau d'un écho parasite, l'écho du niveau ne peut pas être distingué de l'écho parasite (fait un bond sur écho multiple)</p>	<p>Éliminer/réduire l'écho parasite : réduire les installations perturbatrices en modifiant le sens de polarisation</p> <p>Choisissez une position de montage favorable</p>
	<p>Réflexion transversale au niveau d'un cône de vidange, l'amplitude de l'écho de la réflexion transversale est supérieure à l'écho du niveau</p>	<p>Orienter le capteur par rapport à la paroi opposée du cône, éviter le croisement avec le flux de remplissage</p>
<p>La valeur de mesure varie entre 10 et 20 %</p> 	<p>Différents échos d'une surface inégale du produit, par ex. angles de talutage</p>	<p>Vérifier le paramètre "Type de produit", l'adapter si nécessaire</p> <p>Optimiser la position de montage et l'orientation du capteur</p>
	<p>Réflexions provenant de la surface du produit et traversant la paroi du réservoir (diffraction)</p>	<p>Sélectionnez une position de montage favorable, optimisez l'orientation du capteur, par ex. à l'aide de la rotule d'orientation</p>
<p>La valeur de mesure fait un bond sporadique sur 100 % lors du remplissage</p> 	<p>Condensat ou salissures changeants sur l'antenne</p>	<p>Effectuer une élimination des signaux parasites ou modifier l'élimination des signaux parasites avec du condensat/des salissures dans la zone proche</p>

Produits en vrac : erreur de mesure à la vidange

Description de l'erreur	Cause	Suppression
<p>La valeur de mesure reste inchangée lors de la vidange dans la zone proche</p> 	<p>Signal parasite supérieur à l'écho de remplissage ou écho de remplissage trop petit</p>	<p>Éliminer tout écho parasite dans la zone proche. Vérifier si l'antenne sort du manchon.</p> <p>Éliminer les salissures sur l'antenne</p> <p>Minimiser les obstacles gênants dans la zone proche en modifiant le sens de polarisation</p> <p>Après avoir éliminé l'écho parasite, l'élimination des signaux parasites doit être effacée. Procéder à une nouvelle élimination des signaux parasites</p>
<p>La valeur de mesure fait un bond sporadique sur 100 % lors de la vidange</p> 	<p>Condensat ou salissures changeants sur l'antenne</p>	<p>Effectuer une élimination des signaux parasites ou modifier l'élimination des signaux parasites dans la zone proche</p>

Description de l'erreur	Cause	Suppression
La valeur de mesure varie entre 10 et 20 % 	Différents échos d'une surface inégale du produit, par ex. cône de vidange	Vérifier le paramètre "Type de produit", l'adapter si nécessaire
	Réflexions provenant de la surface du produit et traversant la paroi du réservoir (diffraction)	Optimiser la position de montage et l'orientation du capteur

11.6 Mise à jour du logiciel

Une mise à jour du logiciel de l'appareil est uniquement possible de la manière suivante :

- Signal HART
- Bluetooth

Pour ce faire, les composants suivants sont nécessaires :

- Appareil
- Tension d'alimentation
- Adaptateur d'interfaces VEGACONNECT
- PC avec PACTware/DTM et adaptateur Bluetooth-USB
- Fichier du logiciel actuel de l'appareil

Pour le logiciel d'appareil actuel et d'autres informations détaillées sur la procédure à suivre, voir la zone de téléchargement sous www.vega.com.



Avertissement !

Les appareils avec agréments peuvent être liés à certaines versions logicielles. Veuillez à ce que l'agrément reste valable lors d'une mise à jour du logiciel.

Vous trouverez des informations détaillées dans la zone de téléchargement sous www.vega.com.

11.7 Procédure en cas de réparation

Un formulaire de retour ainsi que des informations détaillées sur la procédure se trouvent dans la zone de téléchargement sur notre page d'accueil. En les appliquant, vous nous aidez à exécuter la réparation rapidement et sans questions.

Procédez de la manière suivante en cas de réparation :

- Imprimez et remplissez un formulaire par appareil
- Nettoyez et emballez l'appareil soigneusement de façon qu'il ne puisse être endommagé
- Apposez sur l'emballage de l'appareil le formulaire dûment rempli et éventuellement une fiche de données de sécurité.
- Contactez votre interlocuteur dédié pour obtenir l'adresse d'envoi. Vous trouverez celle-ci sur notre page d'accueil.

12 Démontage

12.1 Étapes de démontage

Pour la dépose de l'appareil, exécutez les étapes des chapitres " Monter" et " Raccorder à l'alimentation tension" de la même manière en sens inverse.



Attention !

Lors de la dépose, tenez compte des conditions process dans les cuves ou les conduites tubulaires. Il existe un risque de blessures par ex. par des pressions ou des températures élevées ainsi que par des produits agressifs ou toxiques. Évitez ces situations en prenant de mesures de protection adéquates.

12.2 Recyclage



Menez l'appareil à une entreprise de recyclage, n'utilisez pas les points de collecte communaux.

Enlevez au préalable les éventuelles batteries dans la mesure où elles peuvent être retirées de l'appareil et menez celles-ci à une collecte séparée.

Si des données personnelles devaient être enregistrées sur l'appareil à mettre au rebut, supprimez-les avant l'élimination.

Au cas où vous n'auriez pas la possibilité de faire recycler le vieil appareil par une entreprise spécialisée, contactez-nous. Nous vous conseillerons sur les possibilités de reprise et de recyclage.

13 Certificats et agréments

13.1 Agréments radiotechniques

Radars

L'appareil a été contrôlé et homologué conformément à la version actuelle des normes et réglementations nationales spécifiques concernées.

Vous trouverez les dispositions pour la mise en œuvre dans le document "*Dispositions pour les instruments de mesure de niveau radar avec agréments radiotechniques*" sur notre page d'accueil.

Bluetooth

Le module radio Bluetooth dans l'appareil a été contrôlé et homologué conformément à la version actuelle des normes et réglementations nationales spécifiques concernées.

L'actionnement ainsi que les dispositions pour l'utilisation se trouvent dans le document fourni "*Agréments radiotechniques*" ou sur notre site Internet.

13.2 Agréments pour les zones Ex

Des exécutions homologuées pour une mise en œuvre dans les zones explosibles sont disponibles ou en préparation pour l'appareil ou la série d'appareils.

Vous trouverez les documents correspondants sur notre site Internet.

13.3 Agréments maritimes

Des exécutions homologuées pour une mise en œuvre dans le domaine maritime sont disponibles ou en préparation pour la série d'appareils.

Vous trouverez les documents correspondants sur notre site Internet.

13.4 Agréments comme sécurité antidébordement

Des exécutions homologuées pour une mise en œuvre comme composante d'une sécurité antidébordement sont disponibles ou en préparation pour l'appareil ou la série d'appareils.

Vous trouverez les agréments correspondants sur notre site Internet.

13.5 Agréments de technique de mesure

Des versions agréées sont disponibles ou en préparation pour la série d'appareils, par ex. en tant que dispositif de mesure certifié pour le débit selon MCERTS.

Les dispositions pour l'utilisation se trouvent dans le certificat correspondant sur notre page d'accueil.

13.6 Certificats alimentaires et pharmaceutiques

Pour l'appareil ou la série d'appareil, des versions sont disponibles ou en préparation pour le secteur agroalimentaire et pharmaceutique.

Vous trouverez les certificats correspondants sur notre site Internet.

13.7 Conformité

L'appareil satisfait les exigences légales actuelle des directives concernées ou des réglementations techniques nationales spécifiques concernées. Nous confirmons la conformité avec le marquage correspondant.

Vous trouverez les déclarations de conformité UE correspondantes sur notre page d'accueil.

13.8 Recommandations NAMUR

NAMUR est la communauté d'intérêts de technique d'automatisation dans l'industrie process en Allemagne. Les recommandations NAMUR publiées sont des standards dans l'instrumentation de terrain.

L'appareil satisfait aux exigences des recommandations NAMUR suivantes :

- NE 21 – Compatibilité électromagnétique de matériels
- NE 43 – Niveau signal pour l'information de défaillance des capteurs de pression
- NE 53 – Compatibilité d'appareils de terrain et de composants de réglage et d'affichage
- NE 107 – Autosurveillance et diagnostic d'appareils de terrain

Pour plus d'informations, voir www.namur.de.

13.9 Système de gestion de l'environnement

La défense de notre environnement est une des tâches les plus importantes et des plus prioritaires. C'est pourquoi nous avons mis en œuvre un système de management environnemental ayant pour objectif l'amélioration continue de la protection de l'environnement. Notre système de management environnemental a été certifié selon la norme DIN EN ISO 14001.

Aidez-nous à satisfaire ces existenes et respectez les instructions relatives à l'environnement aux chapitres " *Emballage, transport et entreposage*", " *Élimination*" de la présente notice de mise en service.

14 Annexe

14.1 Caractéristiques techniques

Remarque relative aux appareils homologués

Dans le cas des appareils homologués (par ex. avec agrément Ex), ce sont les caractéristiques techniques dans les consignes de sécurité respectives qui s'appliquent. Celles-ci peuvent dévier des données répertoriées ici par ex. au niveau des conditions process ou de l'alimentation tension.

Tous les documents des agréments peuvent être téléchargés depuis notre page d'accueil.

Matériaux et poids

Matériaux, en contact avec le produit

- | | |
|-------------------------------|-----------|
| – Antenne, raccord process | PVDF |
| – Contre-écrou ³⁾ | PP |
| – Joint process ⁴⁾ | FKM, EPDM |

Matériaux, sans contact avec le produit

- | | |
|-------------------------|------|
| – Boîtier | PVDF |
| – Joint entrée de câble | FKM |
| – Câble de raccordement | PUR |

Poids

- | | |
|-------------------------|--------------------|
| – Appareil | 0,7 kg (1.543 lbs) |
| – Câble de raccordement | 0,1 kg/m |

Raccord process Filetage G1½, R1½, 1½ NPT

Connexion du montage Filetage G1, R1, 1 NPT

Couples de serrage

Couple de serrage contre-écrou max. 7 Nm (5.163 lbf ft)

Grandeur d'entrée

Grandeur de mesure La grandeur de mesure est la distance entre le bord de l'antenne du capteur et la surface du produit de remplissage. Le bord de l'antenne est aussi le niveau de référence pour la mesure.

³⁾ Uniquement avec filetage G

⁴⁾ Uniquement avec filetage G, EPDM sur appareil avec certificat alimentaire/pharmaceutique

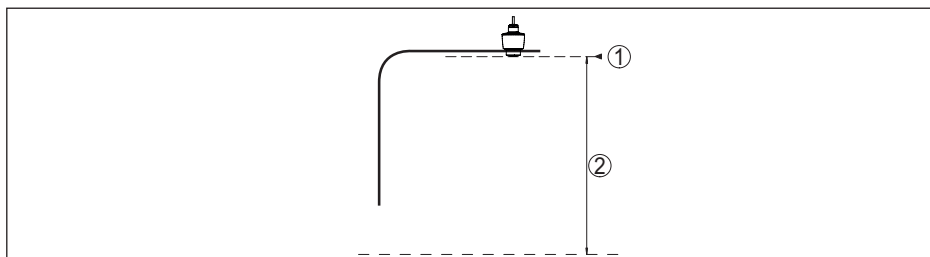


Fig. 29: Données relatives à la grandeur d'entrée

- 1 Niveau de référence
- 2 Grandeur de mesure, plage de mesure maxi.

Plage de mesure maxi. ⁵⁾	15 m (49.21 ft)
Plage de mesure recommandée ⁶⁾	jusqu'à 10 m (32.81 ft)
Constante diélectrique minimum du produit ⁷⁾	$\epsilon_r \geq 1,6$
Distance de blocage ⁸⁾	
– Modes de fonctionnement 1, 2, 4	0 mm (0 in)
– Mode de fonctionnement 3	≥ 250 mm (9.843 in)

Phase de mise en marche

Durée de démarrage pour $U_B = 12$ V CC, < 15 s
18 V CC, 24 V CC

Courant de démarrage pour temps de mise en route $\leq 3,6$ mA

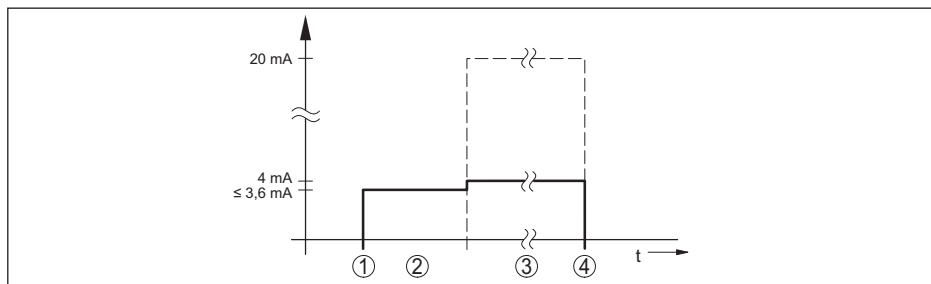


Fig. 30: Durée de démarrage et édition de valeur de mesure

- 1 U_B On
- 2 Temps de mise en route
- 3 Édition de valeur de mesure
- 4 U_B Off

Consommation

- ⁵⁾ En fonction de l'application, du produit ainsi que des déterminations par les homologations de technique de mesure
- ⁶⁾ Pour les solides en vrac
- ⁷⁾ Indépendamment de l'application et du produit
- ⁸⁾ En fonction des conditions de mise en œuvre

Courant capteur	Tension de service		
	12 V DC	18 V DC	24 V DC
≤ 3,6 mA	< 45 mW	< 65 mW	< 90 mW
4 mA	< 50 mW	< 75 mW	< 100 mW
20 mA	< 245 mW	< 370 mW	< 485 mW

Grandeur de sortie

Signal de sortie	4 ... 20 mA/HART
Plage du signal de sortie	3,8 ... 20,5 mA/HART (réglage d'usine)
Résolution du signal	0,3 µA
Résolution de mesure numérique	1 mm (0.039 in)
Signal défaut sortie courant (réglable)	≤ 3,6 mA, ≥ 21 mA, dernière valeur mesurée valide
Courant de sortie max.	22 mA
Courant de démarrage	≤ 3,6 mA ; ≤ 10 mA pendant 5 ms après la mise en tension
Charge ohmique	Voir diagramme des charges sous alimentation tension
Atténuation (63 % de la grandeur d'entrée), réglable	0 ... 999 s
Valeurs de sortie HART ⁹⁾	
– PV (Primary Value)	Pour cent lin.
– SV (Secondary Value)	Distance
– TV (Third Value)	Fiabilité de mesure
– QV (Fourth Value)	Température de l'électronique
Spécification HART remplie	7.0
Pour d'autres informations concernant l'ID du fabricant, appareils et les révisions d'appareils	Voir le site Internet du FieldComm Group

Écart de mesure (selon DIN EN 60770-1)

Conditions de référence du process selon DIN EN 61298-1

- Température +18 ... +30 °C (+64 ... +86 °F)
- Humidité relative de l'air 45 ... 75 %
- Pression d'air 860 ... 1060 mbar/86 ... 106 kPa (12.5 ... 15.4 psig)

Conditions de référence pour le montage

- Distance par rapport aux obstacles > 200 mm (7.874 in)
- Réflecteur Réflectisseur de plaques plat
- Réflexions parasites Signal parasite le plus fort 20 dB plus faible que le signal utile

Écart de mesure pour liquides ≤ 2 mm (distance de mesure > 0,25 m/0.8202 ft)

Non répétabilité ¹⁰⁾ ≤ 2 mm

⁹⁾ Les valeurs pour SV, TV et QV peuvent être affectées librement.

¹⁰⁾ Déjà inclus dans l'écart de mesure

Écart de mesure pour solides en vrac/
pulvérulents

Les valeurs dépendent fortement de l'application. C'est pourquoi il est impossible de donner des indications spécifiques.

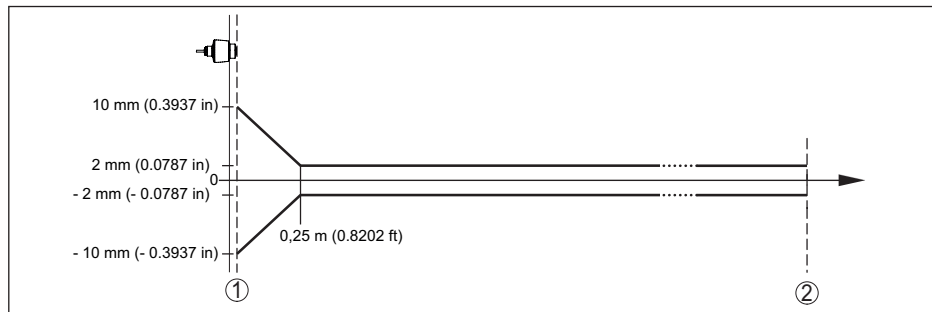


Fig. 31: Écart de mesure sous conditions de référence ¹¹⁾

- 1 Bord de l'antenne, niveau de référence
- 2 Plage de mesure recommandée

Grandeurs d'influence sur la précision de mesure ¹²⁾

Indications valables pour la valeur de mesure numérique

Dérive de température - Valeur numérique < 3 mm/10 K, max. 5 mm

Les indications sont valables en plus pour la sortie courant

Dérive en température - sortie courant < 0,03 %/10 K ou max. 0,3 % sur la base de la plage 16,7 mA

Écart à la sortie de courant par la conversion numérique-analogique < 15 μ A

Écart de mesure supplémentaire par des perturbations électromagnétiques

- Conformément à NAMUR NE 21 < 80 μ A
- Conformément à EN 61326-1 aucun(e)
- Conformément à IACS E10 (construction maritime)/CEI 60945 < 250 μ A

Caractéristiques de mesure et données de puissance

Fréquence de mesure	Bande W (technologie 80 GHz)
Durée du cycle de mesure ¹³⁾	\leq 250 ms
Temps de réponse impulsionnelle ¹⁴⁾	\leq 3 s

¹⁶⁾ En cas de déviation des conditions de référence, le décalage dû au montage peut comporter jusqu'à \pm 4 mm. Ce décalage peut être compensé par le réglage.

¹²⁾ Détermination de la dérive de température d'après la méthode du point limite

¹³⁾ À la tension de service $U_B \geq 24$ V CC

¹⁴⁾ Période avec une modification erratique de la distance de mesure de 1 m à 5 m, jusqu'à ce que le signal de sortie ait pris pour la première fois 90 % de sa valeur de régime permanent (CEI 61298-2). Valide pour la tension de service $U_B \geq 24$ V CC.

Angle d'émission ¹⁵⁾	8°
Puissance HF rayonnée (dépend du paramétrage) ¹⁶⁾	
– Densité de la puissance d'émission spectrale moyenne	-3 dBm/MHz EIRP
– Densité de la puissance d'émission spectrale maximale	+34 dBm/50 MHz EIRP
– Densité de la puissance max. à 1 m de distance	< 3 μ W/cm ²

Conditions ambiantes

Température ambiante	-40 ... +80 °C (-40 ... +176 °F)
Température de stockage et de transport	-40 ... +80 °C (-40 ... +176 °F)

Conditions environnementales mécaniques

Vibrations (oscillations)	Classe 4M8 selon CEI 60271-3-4 (5 g à 4 ... 200 Hz)
Chocs (mécaniques)	Classe 6M4 selon CEI 60271-3-6 (50 g, 2,3 ms)
Résistance aux chocs	IK07 selon CEI 62262

Conditions de process

Pour les conditions de process, respecter en plus les indications de la plaque signalétique. Elle indique la valeur la plus basse respective à appliquer.

Température process	-40 ... +80 °C (-40 ... +176 °F)
Pression process	-1 ... 3 bar (-100 ... 300 kPa/-14.5 ... 43.51 psig)

Caractéristiques électromécaniques

Entrée de câble	Raccord fixe
Câble de raccordement	
– Structure	Brins, tissage de blindage, gaine
– Section des conducteurs	0,5 mm ² (AWG no. 20)
– Rayon de courbure mini. (à 25 °C/77 °F)	25 mm (0.984 in)
– Diamètre	6 ... 8 mm (0.236 ... 0.315 in)
– Isolation du conducteur et gaine du câble	PUR
– Couleur	Noir(e)
– Couleur - version Ex i	Bleu(e)
– Résistance au feu selon	IEC 60332-1-2, UL 1581 (Flametest VW-1)
– Résistance aux UV de la gaine de câble	Couleur noir : oui Couleur bleu : non

Interface Bluetooth

Norme Bluetooth	Bluetooth 5.0
Fréquence	2,402 ... 2,480 GHz

Puissance d'émission max.	+2,2 dBm
Nombre de participants max.	1
Portée typique ¹⁷⁾	25 m (82 ft)

Paramétrage

PC/ordinateur portable	PACTware/DTM
Smartphone/tablette	Application de réglage

Tension d'alimentation

Tension de service U_B	
– pour 4 mA	12 ... 35 V DC
– pour 20 mA	9 ... 35 V DC
Protection contre l'inversion de polarité	Intégré
Ondulation résiduelle tolérée	
– pour $12\text{ V} < U_B < 18\text{ V}$	$\leq 0,7 V_{\text{eff}}$ (16 ... 400 Hz)
– pour $18\text{ V} < U_B < 35\text{ V}$	$\leq 1 V_{\text{eff}}$ (16 ... 400 Hz)
Résistance de charge	
– Calcul	$(U_B - U_{\text{min}})/0,022\text{ A}$
– Exemple - avec $U_B = 24\text{ V DC}$	$(24\text{ V} - 12\text{ V})/0,022\text{ A} = 545\text{ }\Omega$

Protection contre les surtensions

Rigidité diélectrique contre les pièces de montage métalliques	> 10 kV
Résistance à la surtension (pointes de tension de contrôle 1,2/50 μs à 42 Ω)	> 1000 V
Appareil de protection contre les surtensions supplémentaire	Pas nécessaire du fait de la structure libre de potentiel de l'électronique et des vastes mesures d'isolation de manière générale.

Mesures de protection électrique

Séparation de potentiel	Électronique sans potentiel jusqu'à 500 V CA
Type de protection	IP66/IP68 (3 bar, 24 h) selon CEI 60529, Type 6P selon UL 50
Altitude de mise en œuvre au-dessus du niveau de la mer	5000 m (16404 ft)
Classe de protection	III
Degré de pollution	4

14.2 Dimensions

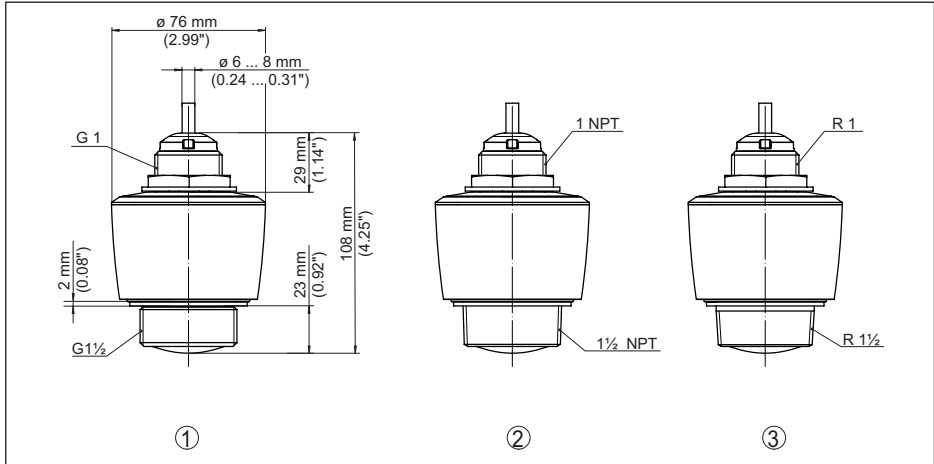


Fig. 32: Encombrement VEGAPULS C 21

- 1 Filetage G1½
- 2 Raccord fileté 1½ NPT
- 3 Filetage R1½

14.3 Droits de propriété industrielle

VEGA product lines are global protected by industrial property rights. Further information see www.vega.com.

VEGA Produktfamilien sind weltweit geschützt durch gewerbliche Schutzrechte.

Nähere Informationen unter www.vega.com.

Les lignes de produits VEGA sont globalement protégées par des droits de propriété intellectuelle. Pour plus d'informations, on pourra se référer au site www.vega.com.

VEGA lineas de productos están protegidas por los derechos en el campo de la propiedad industrial. Para mayor información revise la pagina web www.vega.com.

Линии продукции фирмы ВЕГА защищаются по всему миру правами на интеллектуальную собственность. Дальнейшую информацию смотрите на сайте www.vega.com.

VEGA系列产品在全球享有知识产权保护。

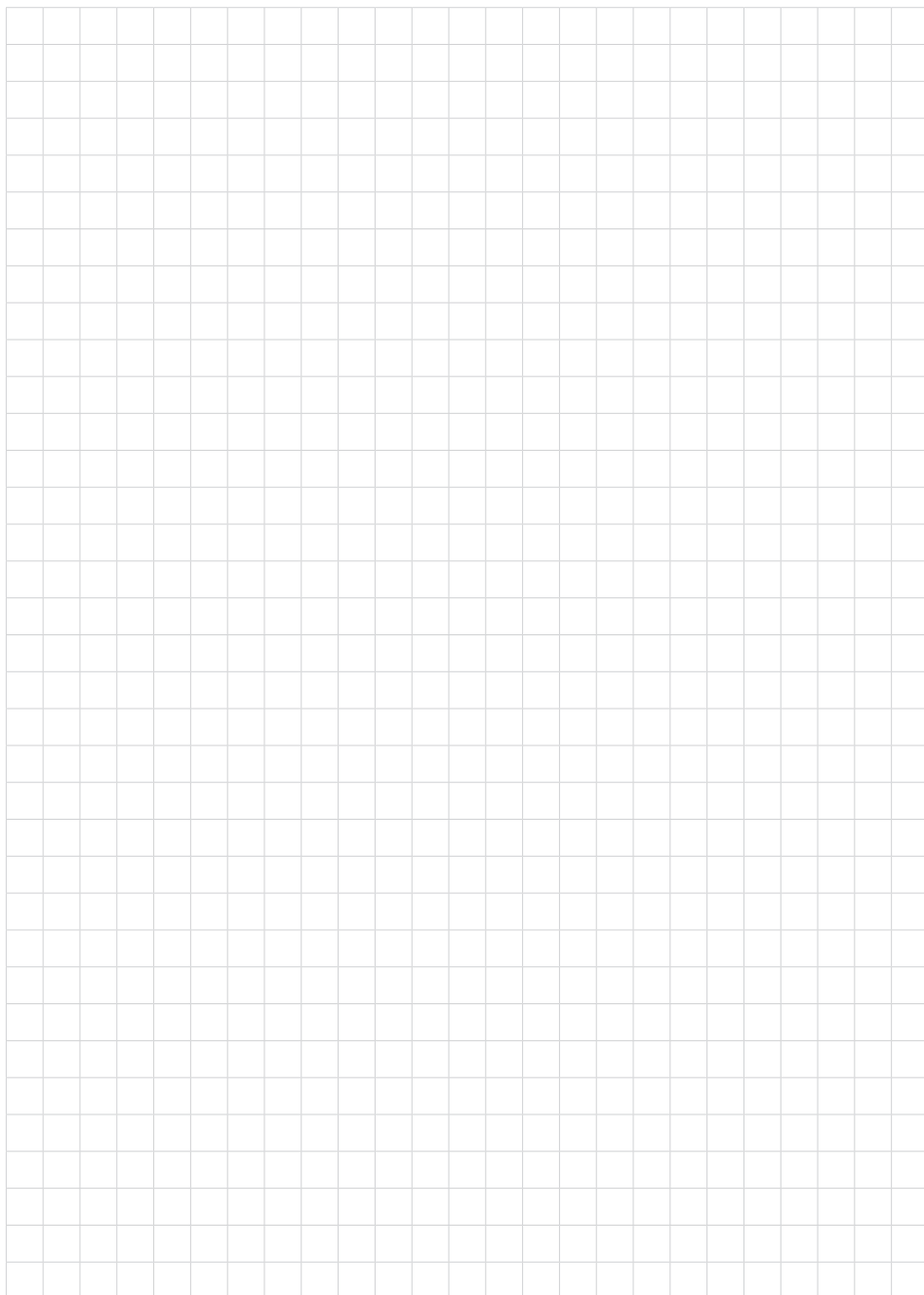
进一步信息请参见网站 < www.vega.com。

14.4 Licensing information for open source software

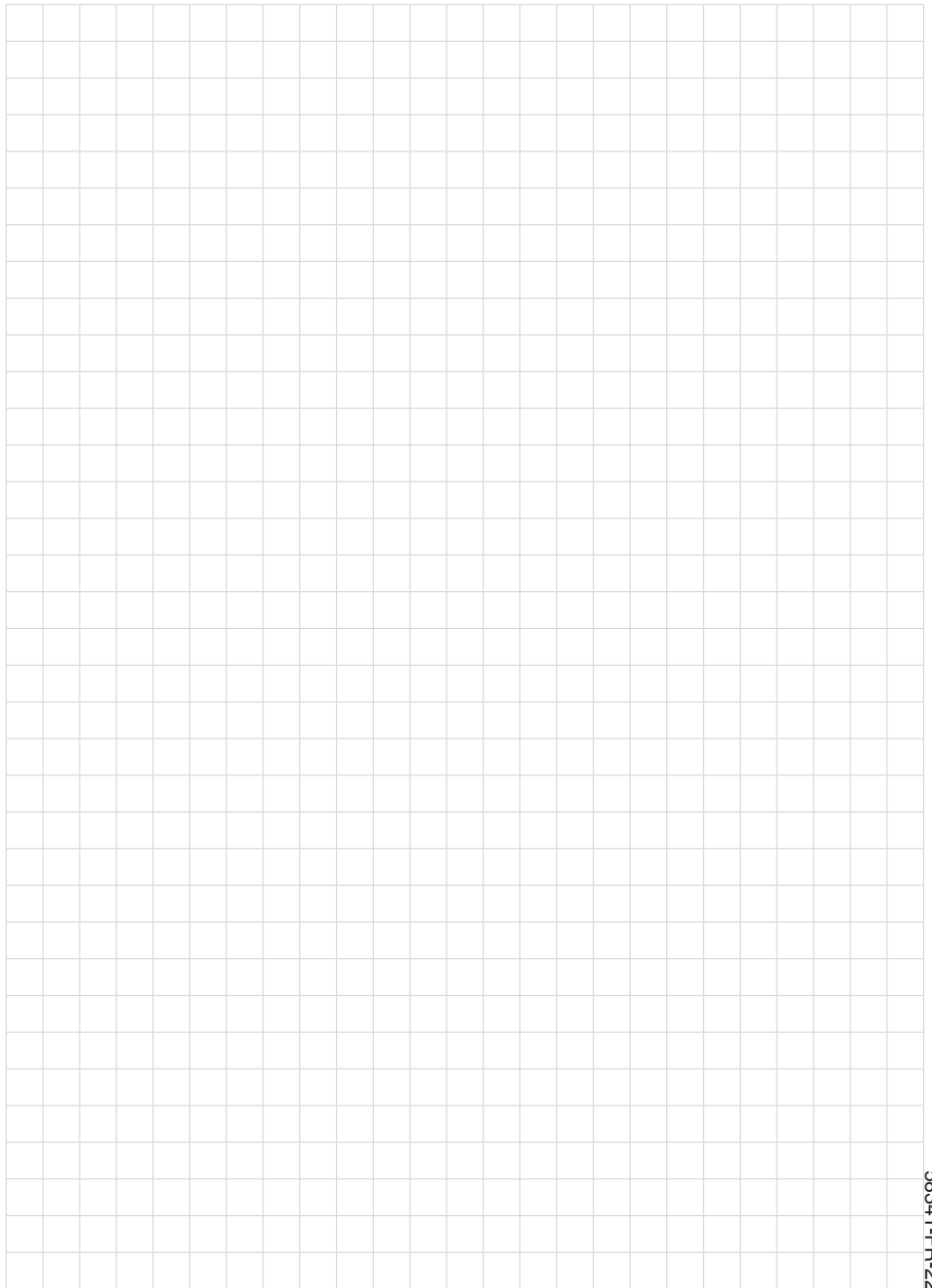
Open source software components are also used in this device. A documentation of these components with the respective license type, the associated license texts, copyright notes and disclaimers can be found on our homepage.

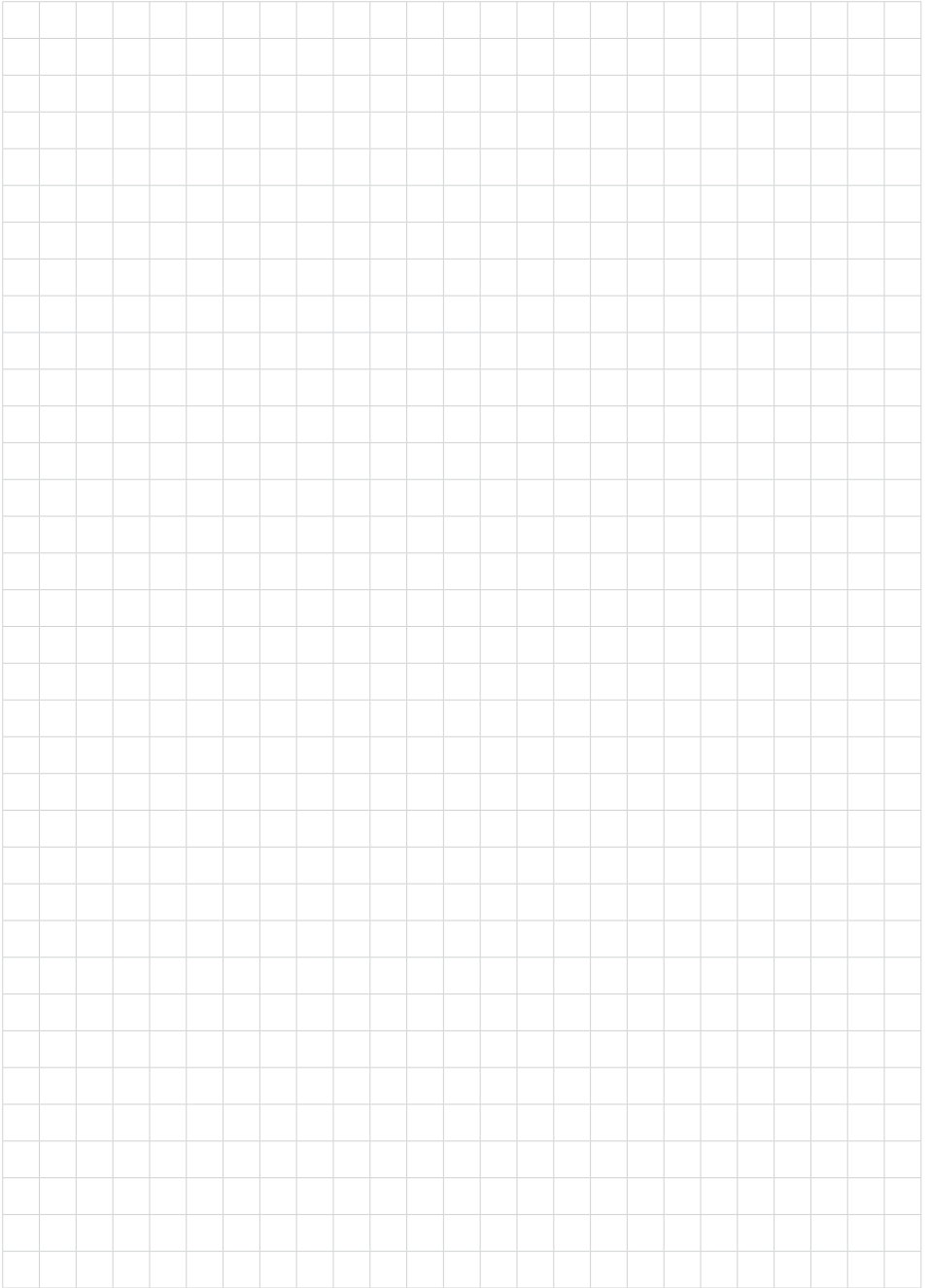
14.5 Marque déposée

Toutes les marques utilisées ainsi que les noms commerciaux et de sociétés sont la propriété de leurs propriétaires/auteurs légitimes.











Date d'impression:

Les indications de ce manuel concernant la livraison, l'application et les conditions de service des capteurs et systèmes d'exploitation répondent aux connaissances existantes au moment de l'impression.

Sous réserve de modifications

© VEGA Grieshaber KG, Schiltach/Germany 2022



58341-FR-221115

VEGA Grieshaber KG
Am Hohenstein 113
77761 Schiltach
Allemagne

Tél. +49 7836 50-0
E-mail: info.de@vega.com
www.vega.com