

Instrucciones de servicio

Interruptor de nivel capacitivo

VEGAPOINT 11

Transistor (PNP)



Document ID: 56622



VEGA

Índice

1	Acerca de este documento	4
1.1	Función	4
1.2	Grupo destinatario	4
1.3	Simbología empleada	4
2	Para su seguridad	5
2.1	Personal autorizado	5
2.2	Uso previsto	5
2.3	Aviso contra uso incorrecto	5
2.4	Instrucciones generales de seguridad	5
3	Descripción del producto	6
3.1	Estructura	6
3.2	Principio de operación	7
3.3	Ajuste	8
3.4	Embalaje, transporte y almacenaje	8
3.5	Accesorios	9
4	Montaje	10
4.1	Instrucciones generales	10
4.2	Instrucciones de montaje	11
5	Conectar a la alimentación de tensión	13
5.1	Preparación de la conexión	13
5.2	Conexión	14
5.3	Esquema de conexión	14
5.4	Fase de conexión	14
6	Puesta en marcha	16
6.1	Indicación del estado de conmutación	16
6.2	Tabla de funciones	16
7	Diagnóstico y Servicio	17
7.1	Mantenimiento	17
7.2	Eliminar fallos	17
7.3	Diagnóstico, mensajes de error	17
7.4	Procedimiento en caso de reparación	19
8	Desmontaje	20
8.1	Pasos de desmontaje	20
8.2	Eliminar	20
9	Certificados y homologaciones	21
9.1	Certificados alimentarios y farmacéuticos	21
9.2	Conformidad	21
9.3	Sistema de gestión ambiental	21
10	Anexo	22
10.1	Datos técnicos	22
10.2	Dimensiones	25
10.3	Derechos de protección industrial	26
10.4	Licensing information for open source software	26
10.5	Marca registrada	26

1 Acerca de este documento

1.1 Función

Estas instrucciones ofrecen la información necesaria para el montaje, la conexión y la puesta en marcha, así como importantes indicaciones para el mantenimiento, la eliminación de fallos, el recambio de piezas y la seguridad del usuario. Por ello es necesario proceder a su lectura antes de la puesta en marcha y guardarlo todo el tiempo al alcance de la mano en las cercanías del equipo como parte integrante del producto.

1.2 Grupo destinatario

Este manual de instrucciones está dirigido al personal cualificado. El contenido de esta instrucción debe ser accesible para el personal cualificado y tiene que ser aplicado.

1.3 Simbología empleada



ID de documento

Este símbolo en la portada de estas instrucciones indica la ID (identificación) del documento. Entrando la ID de documento en www.vega.com se accede al área de descarga de documentos.



Información, indicación, consejo: Este símbolo hace referencia a información adicional útil y consejos para un trabajo exitoso.



Nota: Este símbolo hace referencia a información para prevenir fallos, averías, daños en equipos o sistemas.



Atención: El incumplimiento de las indicaciones marcadas con este símbolo puede causar daños personales.



Atención: El incumplimiento de las indicaciones marcadas con este símbolo puede causar lesiones graves o incluso la muerte.



Peligro: El incumplimiento de las indicaciones marcadas con este símbolo puede causar lesiones graves o incluso la muerte.



Aplicaciones Ex

Este símbolo caracteriza instrucciones especiales para aplicaciones Ex.



Lista

El punto precedente caracteriza una lista sin secuencia obligatoria



Secuencia de procedimiento

Los números precedentes caracterizan pasos de operación secuenciales.



Eliminación

Este símbolo caracteriza instrucciones especiales para la eliminación.

2 Para su seguridad

2.1 Personal autorizado

Todas las operaciones descritas en esta documentación tienen que ser realizadas exclusivamente por personal cualificado y autorizado por el titular de la instalación.

Durante los trabajos en y con el dispositivo siempre es necesario el uso del equipo de protección necesario.

2.2 Uso previsto

VEGAPOINT 11 es un sensor para la detección de nivel.

Informaciones detalladas sobre el campo de aplicación se encuentran en el capítulo " *Descripción del producto*".

La seguridad del funcionamiento del instrumento está dada solo en caso de un uso previsto según las especificaciones del manual de instrucciones, así como según como las instrucciones complementarias que pudiera haber.

2.3 Aviso contra uso incorrecto

En caso de un uso inadecuado o no previsto de este equipo, es posible que del mismo se deriven riesgos específicos de cada aplicación, por ejemplo un reboso del depósito debido a un mal montaje o mala configuración. Esto puede tener como consecuencia daños materiales, personales o medioambientales. También pueden resultar afectadas las propiedades de protección del equipo.

2.4 Instrucciones generales de seguridad

El equipo se corresponde con el nivel del desarrollo técnico bajo consideración de las prescripciones y directivas corrientes. Sólo se permite la operación del mismo en un estado técnico impecable y seguro. El titular es responsable de una operación sin fallos del equipo. En caso de un empleo en medios agresivos o corrosivos en los que un mal funcionamiento del equipo puede dar lugar a posibles riesgos, el titular tiene que garantizar un correcto funcionamiento del equipo tomando las medidas para ello oportunas.

El usuario tiene que respetar las instrucciones de seguridad de este manual de instrucciones, las normas de instalación específicas del país y las normas validas de seguridad y de prevención de accidentes.

Por razones de seguridad y de garantía, toda manipulación que vaya más allá de lo descrito en el manual de instrucciones tiene que ser llevada a cabo por parte de personal autorizado por el fabricante. Están prohibidas explícitamente las remodelaciones o los cambios realizados por cuenta propia. Por razones de seguridad sólo se permite el empleo de los accesorios mencionados por el fabricante.

Para evitar posibles riesgos, hay que atender a los símbolos e indicaciones de seguridad puestos en el equipo.

3 Descripción del producto

3.1 Estructura

Material suministrado

El material suministrado incluye:

- Interruptor de nivel VEGAPOINT 11
- Hoja informativa *Documentos y software* con:
 - Número de serie del instrumento
 - Código QR con enlace para escanear directamente



Información:

En el manual de instrucciones también se describen las características técnicas, opcionales del equipo. El volumen de suministro correspondiente depende de la especificación del pedido.

Ámbito de vigencia de este manual de instrucciones

El manual de instrucciones siguiente es válido para las versiones de equipos siguientes:

- Versión de hardware a partir de 1.0.1
- Versión de software a partir de 1.2.5

Componentes

Componentes de VEGAPOINT 11:

- Carcasa con electrónica integrada
- Conexión a proceso
- Enchufe

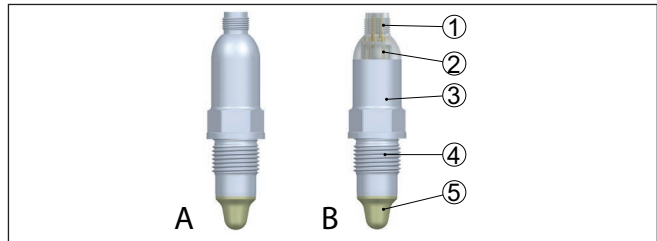


Fig. 1: VEGAPOINT 11

A Versión del equipo con carcasa completamente metálica 316L

B Versión del equipo con carcasa 316L y plástico

- 1 Conexión de enchufe
- 2 Indicación de estado de 360°
- 3 Carcasa del equipo
- 4 Conexión a proceso
- 5 Sensor

Placa de tipos

La placa de características está situada en la carcasa del sensor.

La placa de características contiene los datos más importantes para la identificación y empleo del instrumento.

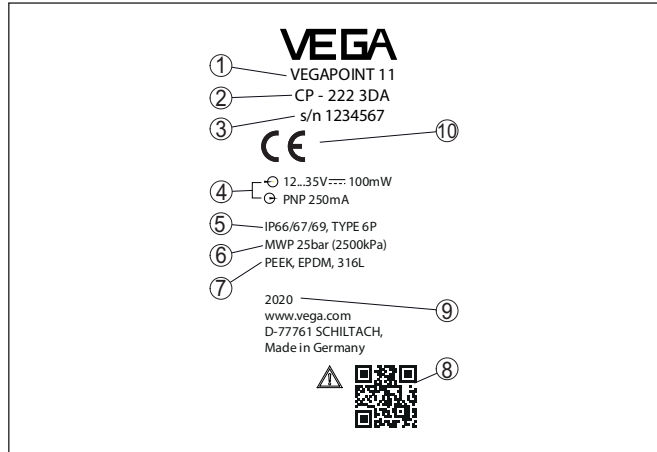


Fig. 2: Estructura de la placa de tipos (ejemplo)

- 1 Número de pedido
- 2 Denominación del producto
- 3 Número de serie
- 4 Alimentación de tensión y salida de señal
- 5 Tipo de protección
- 6 Presión de proceso permisible
- 7 Material piezas en contacto con el producto
- 8 Código QR para la documentación del equipo
- 9 Año de fabricación
- 10 Homologaciones

Documentos y software

Vaya a "www.vega.com" e introduzca el número de serie de su dispositivo en el campo de búsqueda.

Allí encontrará la siguiente información sobre el dispositivo:

- Datos del pedido
- Documentación
- Software

Opcionalmente, también podrá encontrar todo lo relacionado con su smartphone:

- Escanear el código QR de la placa de tipos del instrumento o
- Introducir el número de serie manualmente en la aplicación VEGA Tools (disponible gratuitamente en las tiendas correspondientes)

3.2 Principio de operación

El VEGAPOINT 11 es un interruptor de nivel capacitivo para la detección de nivel.

Esta diseñado para el empleo industrial en todas las ramas de la ingeniería de procesos y puede emplearse en líquidos a base de agua. Aplicaciones típicas son protección contra rebose y marcha en seco. Con la pequeña unidad de sensor el VEGAPOINT 11 abre nuevas po-

Rango de aplicación

56622-ES-221017

sibilidades de aplicación, p. ej., en tuberías finas a partir de un diámetro DN 25. El sensor permite el uso en depósitos, tanques y tuberías. Gracias a su sistema de medición robusto y simple el VEGAPOINT 11 puede emplearse casi independiente de las propiedades químico-físicas del producto.

El mismo trabaja también bajo condiciones difíciles de medición tales como turbulencias, burbujas de aire, incrustaciones, fuertes vibraciones ajenas o productos variables.

Si se detecta un mal funcionamiento o falla la alimentación de tensión, entonces el sistema electrónico adopta un estado de conmutación definido, es decir la salida está abierta (estado seguro).

Principio de funcionamiento

En la punta del electrodo de medición se genera un campo eléctrico alterno. Si el sensor se cubre de producto, se modifica la frecuencia de resonancia. Este cambio es detectado por la electrónica y convertido en una orden de conmutación.

Las adherencias se ignoran hasta cierto punto y por lo tanto no afectan la medición.

3.3 Ajuste

El estado de conmutación del VEGAPOINT 11 se puede comprobar desde el exterior (indicación de estado de 360°).



Indicaciones:

El anillo luminoso LED no está disponible para las versiones con carcasa completamente metálica.

3.4 Embalaje, transporte y almacenaje

Embalaje

Su equipo está protegido por un embalaje durante el transporte hasta el lugar de empleo. Aquí las solicitudes normales a causa del transporte están aseguradas mediante un control basándose en la norma DIN EN 24180.

El embalaje exterior es de cartón, compatible con el medio ambiente y reciclable. En el caso de versiones especiales se emplea adicionalmente espuma o película de PE. Deseche los desperdicios de material de embalaje a través de empresas especializadas en reciclaje.

Transporte

Hay que realizar el transporte, considerando las instrucciones en el embalaje de transporte. La falta de atención puede tener como consecuencia daños en el equipo.

Inspección de transporte

Durante la recepción hay que comprobar inmediatamente la integridad del alcance de suministros y daños de transporte eventuales. Hay que tratar correspondientemente los daños de transporte o los vicios ocultos determinados.

Almacenaje

Hay que mantener los paquetes cerrados hasta el montaje, y almacenados de acuerdo de las marcas de colocación y almacenaje puestas en el exterior.

Almacenar los paquetes solamente bajo esas condiciones, siempre y cuando no se indique otra cosa:

- No mantener a la intemperie
- Almacenar seco y libre de polvo
- No exponer a ningún medio agresivo
- Proteger de los rayos solares
- Evitar vibraciones mecánicas

Temperatura de almacenaje y transporte

- Temperatura de almacenaje y transporte ver " *Anexo - Datos técnicos - Condiciones ambientales*"
- Humedad relativa del aire 20 ... 85 %

3.5 Accesorios

Las instrucciones para los accesorios mencionados se encuentran en el área de descargas de nuestra página web.

Conectores atornillados e higiénicos

Para dispositivos con diseño roscado hay disponibles diferentes conectores roscados e higiénicos.

Encontrará más información en el capítulo " *Datos técnicos*".

4 Montaje

4.1 Instrucciones generales

Condiciones ambientales

El equipo es adecuado para condiciones ambientales normales y ampliadas según DIN/EN/IEC/ANSI/ISA/UL/CSA 61010-1. Se puede utilizar tanto en interiores como en exteriores.

Condiciones de proceso



Indicaciones:

El dispositivo debe ser operado por razones de seguridad sólo dentro de las condiciones de proceso permisibles. Las especificaciones respectivas se encuentran en el capítulo " *Datos técnicos*" del manual de instrucciones o en la placa de tipos.

Asegurar antes del montaje, que todas las partes del equipo que se encuentran en el proceso, sean adecuadas para las condiciones de proceso existentes.

Estos son principalmente:

- Pieza de medición activa
- Conexión a proceso
- Junta del proceso

Condiciones de proceso son especialmente

- Presión de proceso
- Temperatura de proceso
- Propiedades químicas de los productos
- Abrasión e influencias mecánicas

Punto de conmutación

El VEGAPOINT 11 se puede montar en cualquier posición. Solamente hay que montar el equipo de forma tal que el sensor esté a la altura del punto de conmutación deseado.

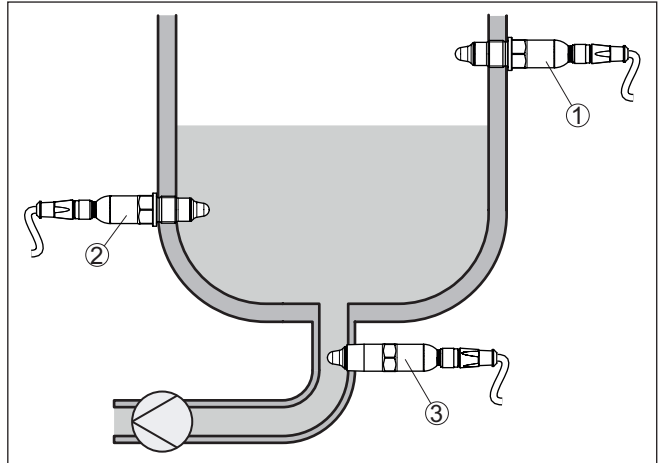


Fig. 3: Ejemplos de instalación

- 1 Detección de nivel superior (máx.) como protección antidesbordamiento
- 2 Detección de nivel inferior (mín.) como protección contra marcha en seco
- 3 Protección contra marcha en seco (mín) para una bomba

Tener en cuenta que el punto de conmutación varía en función del tipo de producto y la posición de montaje del sensor.

Protección contra humedad

Proteja su instrumento a través de las medidas siguientes contra la penetración de humedad:

- Apretar bien el conector enchufable
- Guiar el cable de conexión hacia abajo por delante del conector.

Esto vale sobre todo para el montaje al aire libre, en recintos en los que cabe esperar la presencia de humedad (p.ej. debido a procesos de limpieza) y en depósitos refrigerados o caldeados.

Manipulación

El interruptor de nivel es un instrumento de medición para el montaje fijo con tornillos y tiene que ser tratado correspondientemente. Un daño en la punta de medición da lugar a la destrucción del instrumento.

Emplear el hexágono situado en la parte superior de la rosca para atornillar.

Después del montaje, asegúrese de que la conexión a proceso esté correctamente atornillada y por lo tanto bien sellada, incluso a la máxima presión de proceso.

4.2 Instrucciones de montaje

Productos adhesivos

En caso de medios adhesivos y viscosos el sensor debe sobresalir lo más libre posible del deposito para evitar incrustaciones. Por eso los racores roscados no pueden exceder una longitud determinada.

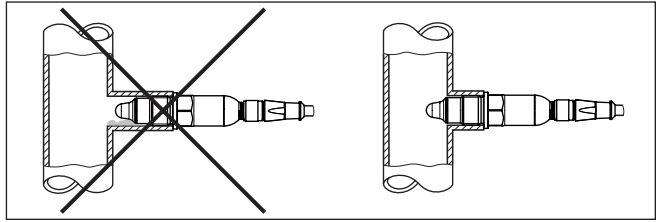


Fig. 4: Productos adhesivos

En tuberías horizontales evitar el montaje en la parte superior o inferior de la tubería.

En la parte superior de la tubería se pueden formar cavidades debido a inclusiones de aire.

En la parte inferior de la tubería se pueden depositar materiales sólidos. Esto puede causar errores de medición.

Por ello en tuberías horizontales se recomienda el montaje lateral.

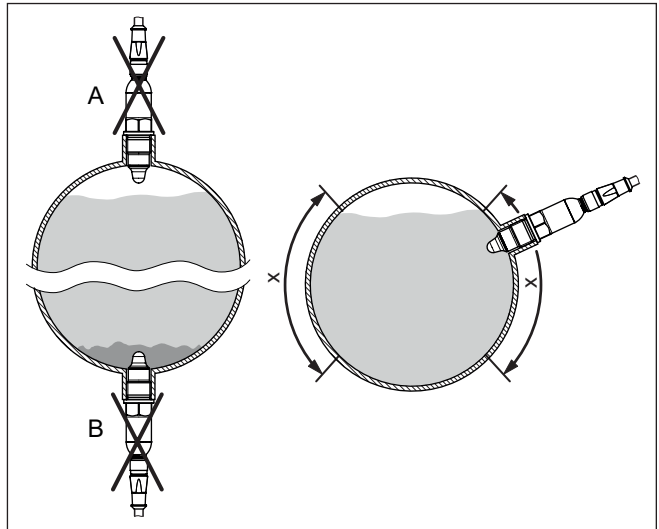


Fig. 5: Montaje en tuberías horizontales

x Área de montaje recomendada

A No recomendable - peligro de inclusiones de aire

B No recomendable - Peligro de incrustaciones

Afluencia de producto

Cuando VEGAPOINT 11 está montado en la corriente de llenado, pueden producirse conexiones erróneas indeseadas. Por eso, montar VEGAPOINT 11 en un punto del depósito donde no se puedan producir influencias perturbadoras tales como p. Ej., aberturas de carga, agitadores, etc.

5 Conectar a la alimentación de tensión

5.1 Preparación de la conexión

Instrucciones de seguridad

Prestar atención fundamentalmente a las instrucciones de seguridad siguientes:

- La conexión eléctrica tiene que ser realizada exclusivamente por personal cualificado y que hayan sido autorizados por el titular de la instalación
- En caso de esperarse sobrecargas de voltaje, hay que montar equipos de protección contra sobrecarga



Advertencia:

Conectar o desconectar sólo en estado libre de tensión.

Alimentación de tensión

Los datos para la alimentación de tensión se indican en el capítulo " *Datos técnicos*".



Indicaciones:

Alimentar el aparato a través de un circuito de energía limitada (potencia máxima 1100 W) según IEC 61010-1, p. Ej.:

- Clase 2 fuente de alimentación (según UL1310)
- Fuente de alimentación SELV (tensión baja de seguridad) con limitación interna o externa adecuada de la corriente de salida.

Tener en cuenta las influencias adicionales siguientes de la tensión de alimentación:

- Tensión de salida inferior de la fuente de alimentación bajo carga nominal
- Influencia de otros equipos en el circuito de corriente (ver los valores de carga en el capítulo " *Datos técnicos*")

Cable de conexión

El equipo se conecta con un cable corriente de cuatro hilos. Si cabe esperar interferencias electromagnéticas superiores a los valores de comprobación de la norma EN 61326-1 para zonas industriales, hay que emplear un cable blindado.

Conexiones enchufables

Asegúrese de que el cable y el enchufe utilizado tienen la resistencia a la temperatura y la seguridad contra incendios requerida para la temperatura ambiente máxima producida.

En caso de montaje en exteriores, en contenedores refrigerados o en áreas expuestas a la humedad donde, por ejemplo, se realiza limpieza con vapor o alta presión, es especialmente importante que el enchufe esté bien enroscado.

5.2 Conexión

Versiones de dispositivos

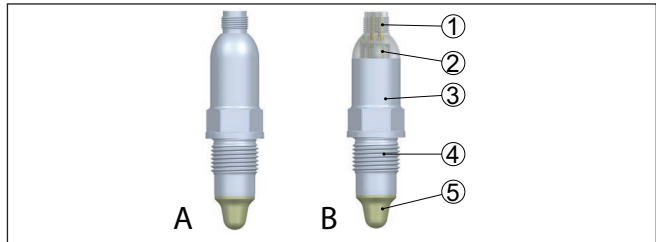


Fig. 6: VEGAPOINT 11 - Enchufe M12 x 1

A Versión del equipo con carcasa completamente metálica 316L

B Versión del equipo con carcasa 316L y plástico

- 1 Conexión de enchufe
- 2 Indicación de estado de 360°
- 3 Carcasa del equipo
- 4 Conexión a proceso
- 5 Sensor

Conexión de enchufe M12 x 1

Ese enchufe requiere de un cable terminado completamente. En dependencia de la versión grado de protección IP66/IP67 o IP69.

5.3 Esquema de conexión

Para la conexión a las entradas binarias de un PLC.

Enchufe M12 x 1

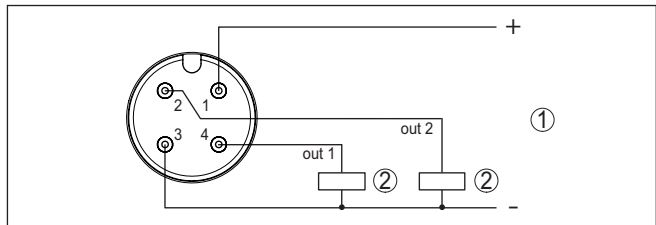


Fig. 7: Esquema de conexiones conector M12 x 1 - Salida de transistor, tres hilos.

- 1 Alimentación de tensión
- 2 PNP-conmutable

Contacto conector enchufable	Función/Polaridad
1	Alimentación de tensión/+
2	Salida del transistor 2
3	Alimentación de tensión/-
4	Salida del transistor 1

5.4 Fase de conexión

Después de la conexión, el equipo lleva a cabo primero una autocomprobación.

A continuación se transmite el valor de medición actual a la línea de señal.

6 Puesta en marcha

6.1 Indicación del estado de conmutación

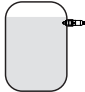
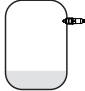
El estado de conmutación de la electrónica puede controlarse por medio de la indicación de estado integrada de 360° (LEDs).

Los colores de la indicación de estado de 360° tienen el significado siguiente: ¹⁾

- Verde encendido - Fuente de alimentación conectada, salida del sensor de alta impedancia
- Verde intermitente - Necesidad de mantenimiento
- Amarillo encendido - Fuente de alimentación conectada, salida del sensor de baja impedancia
- Rojo encendido - Cortocircuito o sobrecarga en el circuito de carga (salida del sensor de alta impedancia)
- Rojo intermitente - Fallo en el sensor o en la electrónica (salida del sensor de alta impedancia) o el instrumento está en modo de simulación

6.2 Tabla de funciones

La tabla siguiente ofrece una sinopsis de los estados de conmutación en función del modo de operación ajustado y del nivel (ajuste de fábrica).

Estado de cobertura	Estado de conmutación ²⁾ Salida 1	Estado de conmutación ³⁾ Salida 2	Lámpara de control ⁴⁾
Cubierto 	abierta	cerrada	Verde
Descubierto 	cerrada	abierta	Amarillo
Cubierto/descubierto	abierta	abierta	Rojo

- 1) Ajuste de fábrica
- 2) Ajuste de fábrica
- 3) Ajuste de fábrica
- 4) Salida 1

7 Diagnóstico y Servicio

7.1 Mantenimiento

Mantenimiento

En caso un uso previsto, no se requiere mantenimiento especial alguno durante el régimen normal de funcionamiento.

Limpieza

La limpieza contribuye a que sean visibles la placa de características y las marcas en el equipo.

Para ello hay que observar lo siguiente:

- Emplear únicamente productos de limpieza que no dañen la carcasa, la placa de características ni las juntas
- Utilizar sólo métodos de limpieza que se correspondan con el grado de protección

7.2 Eliminar fallos

Comportamiento en caso de fallos

Es responsabilidad del operador de la instalación, la toma de medidas necesarias para la eliminación de los fallos ocurridos.

Causas de fallo

El aparato ofrece un máximo nivel de seguridad de funcionamiento. Sin embargo, durante el funcionamiento pueden presentarse fallos. Esos fallos pueden tener por ejemplo las causas siguientes:

- Sensor
- Proceso
- Alimentación de tensión
- Evaluación de la señal

Eliminación de fallo

La primera medida es la comprobación de la señal de salida. En muchos casos por esta vía pueden determinarse las causas y eliminar así los fallos.

Comportamiento después de la eliminación de fallos

En dependencia de la causa de interrupción y de las medidas tomadas hay que realizar nuevamente en caso necesario los pasos de procedimiento descritos en el capítulo "Puesta en marcha".

Línea directa de asistencia técnica - Servicio 24 horas

Si estas medidas no produjeran ningún resultado, en casos urgentes póngase en contacto con la línea directa de servicio de VEGA llamando al número **+49 1805 858550**.

El servicio de asistencia técnica está disponible también fuera del horario normal de trabajo, 7 días a la semana durante las 24 horas. Debido a que ofrecemos este servicio a escala mundial, el soporte se realiza en idioma inglés. El servicio es gratuito, el cliente solo paga la tarifa telefónica normal.

7.3 Diagnóstico, mensajes de error

Comprobar la señal de conmutación

La indicación de estado de 360° del instrumento indica el estado de funcionamiento del mismo. Al mismo tiempo indica el estado de conmutación de la salida. Esto permite un diagnóstico in situ fácil y sin medios auxiliares.

Error	Causa	Corrección
Lámpara de control verde apagada	Interrupción de la alimentación de tensión	Comprobar la alimentación de tensión y la conexión de cable
	Electrónica defectuosa	Cambiar el equipo o enviarlo a reparación.
Luz de control verde intermitente.	Necesidad de mantenimiento	Realizar mantenimiento
Lámpara de control roja encendida (Salida de conmutación con alta impedancia)	Fallo en la conexión eléctrica	Conectar el equipo en conformidad con el esquema de conexión
	Cortocircuito o sobrecarga	Controlar la conexión eléctrica
	Punta de medición dañada	Comprobar si la punta de medición está dañada.
Lámpara de control roja intermitente (Salida de conmutación con alta impedancia)	Sensor fuera de especificación	Controlar el ajuste del sensor Es posible que haya puntos de conmutación confundidos entre sí
	El sensor está en modo de simulación	Salir del modo de simulación

Avisos de error**Información:**

Los códigos de error se pueden leer en los datos IO-Link.

En " *Device Status* " (ISDU 36) encontrará el estado del dispositivo.

Fallo/error		
Lámpara de control roja del relé encendida		
Error	Causa	Corrección
F013	No existe valor medido	Error en la electrónica Arrancar de nuevo el equipo Si el error volviera a presentarse, sustituir el equipo
F080	Error general de software	Arrancar de nuevo el equipo
F105	Determinando valor	El equipo está aún en la fase de conexión Esperar hasta que el equipo esté listo para el funcionamiento
F111	Puntos de conmutación intercambiados	Repetir el ajuste del sensor El punto de conmutación (SP) tiene que ser menor que el punto de liberación (RP)
F260	Error en la calibración	Repetir el ajuste del equipo Si el error volviera a presentarse, sustituir el equipo
F261	Error en el ajuste del equipo	Realizar un reset del equipo Resetear el equipo al estado de suministro

Fuera de la especificación		
La lámpara de control roja parpadea		
Error	Causa	Corrección
S600	Temperatura de la electrónica excesiva	Error en la electrónica Dejar que se enfríe el equipo y reiniciarlo Si volviera a presentarse el error, comprobar la temperatura del entorno
S604	Sobrecarga en la salida	Salida de conmutación sobrecargada Comprobar la conexión eléctrica Reducir la carga de conmutación

Control de funcionamiento		
La lámpara de control roja parpadea		
Error	Causa	Corrección
C700	Simulación activa	Salir del modo de simulación

7.4 Procedimiento en caso de reparación

En el área de descargas de nuestro sitio web encontrará una hoja de retorno de equipo así como información detallada sobre el procedimiento. De esta manera usted contribuye a que podamos realizar la reparación rápidamente y sin necesidad de más consultas.

En caso de reparación, proceda como se indica a continuación:

- Llenar y enviar un formulario para cada equipo
- Limpiar el equipo y empacarlo a prueba de rotura
- Colocar el formulario lleno y una hoja de datos de seguridad eventualmente en la parte externa del equipo
- Solicite la dirección para la devolución a su representación local. Podrá encontrar ésta en nuestro sitio web.

8 Desmontaje

8.1 Pasos de desmontaje

Para el desmontaje del equipo, lleve a cabo en el orden inverso los pasos descritos en los capítulos " *Montaje*" y " *Conectar a la alimentación de tensión*".

**Advertencia:**

Al llevar a cabo el desmontaje, preste atención a las condiciones de proceso dentro de los depósitos o de las tuberías. Existe riesgo de lesiones p. ej. debido a las altas presiones o temperaturas y a los medios agresivos o tóxicos. Tome las medidas de protección correspondientes para prevenirlo.

8.2 Eliminar



Entregue el equipo directamente a una empresa de reciclaje especializada y no utilice para ello los puntos de recogida municipales.

Retire primero las baterías que pudiera haber, siempre que sea posible retirarlas del equipo, y proceda a eliminarlas por separado de la forma debida.

Si hubiera guardados datos personales en el equipo usado por eliminar, hay que borrarlos antes de proceder a la eliminación del equipo.

Si no tiene posibilidades, de reciclar el equipo viejo de forma especializada, consulte con nosotros acerca de las posibilidades de reciclaje o devolución.

9 Certificados y homologaciones

9.1 Certificados alimentarios y farmacéuticos

Para el equipo o la serie de equipos hay versiones disponibles o en preparación para el uso en los sectores alimentario y farmacéutico.

Podrá encontrar los certificados correspondientes en nuestra página web.

9.2 Conformidad

El equipo cumple los requisitos legales de las directivas o reglamentos técnicos específicos de cada país. Certificamos la conformidad con la marca correspondiente.

Las declaraciones de conformidad correspondientes están en nuestra página web.

Compatibilidad electromagnética

El aparato está previsto para su uso en un entorno industrial. Se puede esperar interferencia de conducción y radiación, como es habitual para los aparatos clase A según EN 61326-1.

Cuando el dispositivo se monta en recipientes o tuberías metálicas, se cumplen los requisitos de resistencia a interferencias de la norma IEC/EN 61326 para "Entorno industrial" y la recomendación NAMUR EMC (NE21).

Si el aparato se va a utilizar en otros entornos, hay que garantizar la compatibilidad electromagnética con otros aparatos mediante las medidas adecuadas.

9.3 Sistema de gestión ambiental

La protección de la base natural de vida es una de las tareas más urgentes. Por eso hemos introducido un sistema de gestión del medio ambiente, con el objetivo de mejorar continuamente el medio ambiente empresarial. El sistema de gestión del medio ambiente está certificado por la norma DIN EN ISO 14001.

Ayúdenos a cumplir estos requisitos y respete las instrucciones medioambientales de los capítulos " *Embalaje, transporte y almacenamiento* ", " *Eliminación* " de este manual de instrucciones.

10 Anexo

10.1 Datos técnicos

Nota para equipos homologados

Para equipos homologados (p. ej. con aprobación Ex) rigen los datos técnicos de las correspondientes indicaciones de seguridad. Estos pueden diferir de los datos aquí aducidos por ejemplo para las condiciones de proceso o para la alimentación de tensión.

Todos los documentos de homologación se pueden descargar de nuestra página web.

Materiales y pesos

Material 316L equivalente con 1.4404

Materiales, en contacto con el producto

- | | |
|---|-------------------|
| – Punta del sensor | PEEK, pulido |
| – Junta del dispositivo - Versión estándar | FKM |
| – Junta del dispositivo - Versión higiénica | EPDM |
| – Junta del proceso | Klingersil C-4400 |
| – Conexiones a proceso | 316L |

Materiales, sin contacto con el producto

- | | |
|---|--|
| – Carcasa | 316L y plástico (Policarbonato) o 316L |
| – Sello del equipo - diseño higiénico AC y AM ⁵⁾ | EPDM |

Peso aprox. 200 g (0.441 lbs)

Datos generales

Conexiones a proceso

- | | |
|---|---------------------|
| – Rosca para tubos, cilíndrica (DIN 3852-A) o ISO 228-1 | G½, G¾, G1 |
| – Rosca para tubos, cónica (ASME B1.20.1) | ½ NPT, ¾ NPT, 1 NPT |
| – Rosca fina métrica, cilíndrica | M24 x 1,5 |

Adaptador atornillado e higiénico

- | | |
|--------------------------------|--|
| – Adaptador higiénico estándar | G½, G1 |
| | Son posibles más conexiones mediante adaptador higiénico |

Momento máximo de apriete - Conexión a proceso)

- | | |
|-----------------------|--------------------|
| – Rosca G½, ½ NPT | 50 Nm (37 lbf ft) |
| – Rosca G¾, ¾ NPT | 75 Nm (55 lbf ft) |
| – Rosca G1, 1 NPT | 100 Nm (73 lbf ft) |
| – Adaptador higiénico | 20 Nm (15 lbf ft) |

Acabado superficial $R_a < 0,76 \mu\text{m} (3.00^{-5} \text{ in})$

5) sin contacto con el producto

Exactitud de medida

Histéresis	ca. 1 mm (0.04 in)
Retardo de conexión	aprox. 500 ms (on/off) Ajustable: 0,5 ... 60 s
Precisión de repetición	± 1 mm (± 0.04 in)

Condiciones ambientales

Temperatura ambiental en la carcasa	-40 ... +70 °C (-40 ... +158 °F)
Temperatura de almacenaje y transporte	-40 ... +80 °C (-40 ... +176 °F)

Condiciones ambientales mecánicas

Oscilaciones sinusoidales	4M8 (5 g) a 4 ... 200 Hz según EN 60068-2-6 (Vibración en caso de resonancia)
Impactos	50 g, 2,3 ms según EN 60068-2-27 (choque mecánico)
Resistencia a los golpes	IK05 según IEC 62262

Condiciones de proceso

Presión de proceso	-1 ... 25 bar/-100 ... 2500 kPa (-14.5 ... 363 psig)
Temperatura de proceso	-20 ... +100 °C (-4 ... +212 °F)

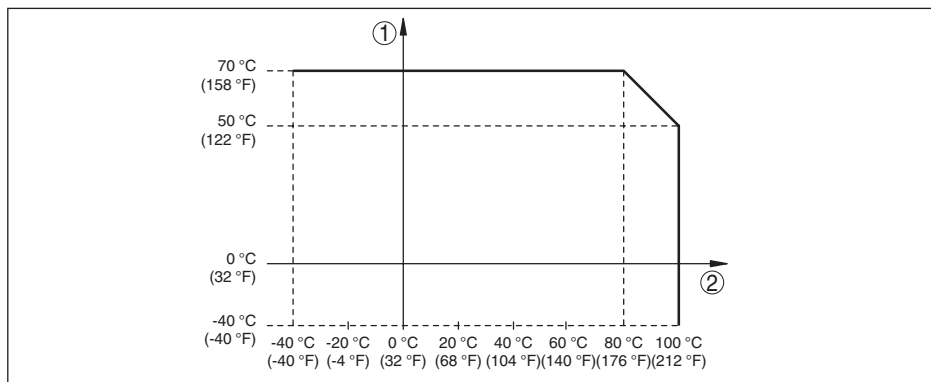


Fig. 8: Dependencia de la temperatura ambiente de la temperatura de proceso

- 1 Temperatura ambiente en °C (°F)
- 2 Temperatura de proceso en °C (°F)

Temperatura de proceso SIP (SIP = Sterilization in place)

Admisión de vapor hasta 1 h	+135 °C (+275 F)
Constante dieléctrica	≥ 2,0

Indicación (NE 107)

Indicación de estado de 360° (LED)

- Verde	Tensión de alimentación conectada - Salida 1 abierta
- Amarillo	Tensión de alimentación conectada - Salida 1 cerrada
- Rojo	Alimentación de tensión ON - Fallo/simulación

Variable de salida - Salida de transistor

Salida	Transistor (PNP/NPN)
Corriente bajo carga	max. 250 mA (salida, resistente a cortocircuito permanente)
Caída de tensión	< 3 V
Tensión de activación	< 34 V DC
Corriente en estado de no conducción	< 10 μ A

Alimentación de tensión

Tensión de alimentación	12 ... 35 V DC
Consumo de energía máx	1 W
Protección contra polarización inversa	Integrada
Consumo de energía máx	1 W

Medidas de protección eléctrica

Separación de potencial	Electrónica libre de potencial hasta 500 V AC
Tipo de protección	

Técnica de conexión	Tipo de protección según EN 60529/IEC 529	Tipo de protección según UL 50
Enchufe M12 x 1	IP66/IP67/IP69	NEMA 6P

Altura sobre el nivel del mar	hasta 5000 m (16404 ft)
Categoría de sobretensión	I
Grado de protección (IEC 61010-1)	III
Grado de contaminación	4

10.2 Dimensiones

VEGAPOINT 11, versión estándar - rosca

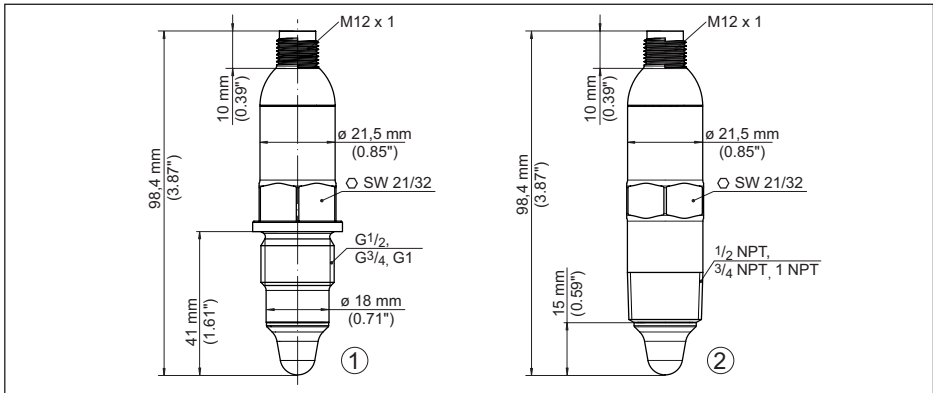


Fig. 9: VEGAPOINT 11, versión estándar - rosca

- 1 Rosca G $\frac{1}{2}$, G $\frac{3}{4}$, G1 (DIN ISO 228/1) con conexión de enchufe M12 x 1 (Carcasa: 316L y plástico)
- 2 Rosca $\frac{1}{2}$ NPT, $\frac{3}{4}$ NPT, 1 NPT con conexión de enchufe M12 x 1 (carcasa completamente metálica: 316L)

VEGAPOINT 11, versión higiénica - Rosca

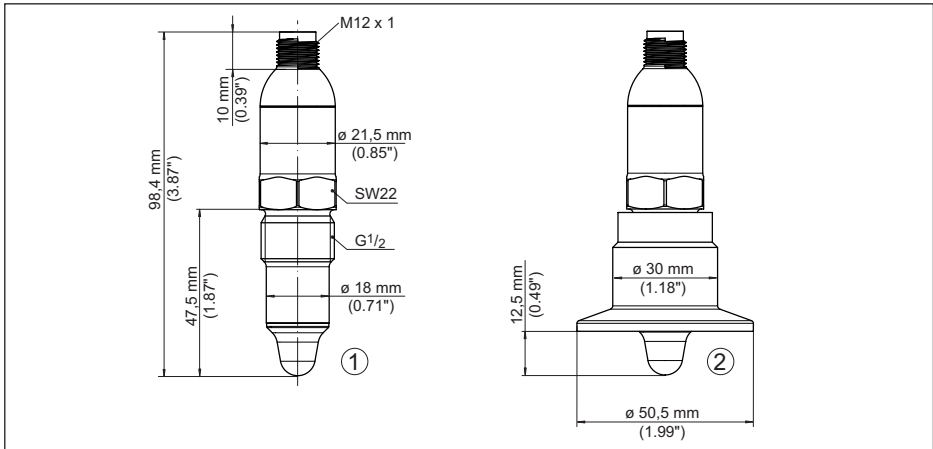


Fig. 10: VEGAPOINT 11, versión higiénica - Rosca

- 1 Rosca G $\frac{1}{2}$ para adaptadores de rosca higiénicos (DIN ISO 228/1) con conexión de enchufe M12 x 1
- 2 VEGAPOINT 11, Versión higiénica en adaptador roscado, brida

Atender, que la longitud total aumenta por la conexión de enchufe.

10.3 Derechos de protección industrial

VEGA product lines are global protected by industrial property rights. Further information see www.vega.com.

VEGA Produktfamilien sind weltweit geschützt durch gewerbliche Schutzrechte.
Nähere Informationen unter www.vega.com.

Les lignes de produits VEGA sont globalement protégées par des droits de propriété intellectuelle. Pour plus d'informations, on pourra se référer au site www.vega.com.

VEGA lineas de productos están protegidas por los derechos en el campo de la propiedad industrial. Para mayor información revise la pagina web www.vega.com.

Линии продукции фирмы ВЕГА защищаются по всему миру правами на интеллектуальную собственность. Дальнейшую информацию смотрите на сайте www.vega.com.

VEGA系列产品在全球享有知识产权保护。
进一步信息请参见网站 < www.vega.com。

10.4 Licensing information for open source software

Open source software components are also used in this device. A documentation of these components with the respective license type, the associated license texts, copyright notes and disclaimers can be found on our homepage.

10.5 Marca registrada

Todas las marcas y nombres comerciales o empresariales empleados pertenecen al propietario/ autor legal.





Fecha de impresión:

Las informaciones acerca del alcance de suministros, aplicación, uso y condiciones de funcionamiento de los sensores y los sistemas de análisis corresponden con los conocimientos existentes al momento de la impresión.

Reservado el derecho de modificación

© VEGA Grieshaber KG, Schiltach/Germany 2022



56622-ES-221017

VEGA Grieshaber KG
Am Hohenstein 113
77761 Schiltach
Alemania

Teléfono +49 7836 50-0
E-Mail: info.de@vega.com
www.vega.com