

Mise en service

Détecteur de niveau capacitif

VEGAPOINT 11

Transistor (PNP)



Document ID: 56622



VEGA

Table des matières

1	À propos de ce document.....	4
1.1	Fonction	4
1.2	Personnes concernées.....	4
1.3	Symbolique utilisée	4
2	Pour votre sécurité	5
2.1	Personnel autorisé	5
2.2	Utilisation appropriée	5
2.3	Avertissement contre les utilisations incorrectes	5
2.4	Consignes de sécurité générales	5
2.5	Installation et exploitation aux États-Unis et au Canada	6
3	Description du produit	7
3.1	Structure	7
3.2	Fonctionnement	8
3.3	Paramétrage.....	9
3.4	Emballage, transport et stockage.....	9
3.5	Accessoires.....	10
4	Montage	11
4.1	Remarques générales.....	11
4.2	Consignes de montage	12
5	Raccordement à l'alimentation en tension.....	14
5.1	Préparation du raccordement.....	14
5.2	Raccordement.....	15
5.3	Schéma de raccordement	15
5.4	Phase de mise en marche.....	15
6	Mise en service	16
6.1	Affichage de l'état de commutation	16
6.2	Tableau de fonctionnement	16
7	Diagnostic et maintenance	17
7.1	Entretien.....	17
7.2	Élimination des défauts	17
7.3	Diagnostic, messages d'erreur	17
7.4	Procédure en cas de réparation	19
8	Démontage	20
8.1	Étapes de démontage	20
8.2	Recyclage	20
9	Certificats et agréments.....	21
9.1	Certificats alimentaires et pharmaceutiques.....	21
9.2	Conformité	21
9.3	Système de gestion de l'environnement.....	21
10	Annexe	22
10.1	Caractéristiques techniques.....	22
10.2	Dimensions	25
10.3	Droits de propriété industrielle.....	26
10.4	Licensing information for open source software	26

10.5 Marque déposée 26

1 À propos de ce document

1.1 Fonction

La présente notice contient les informations nécessaires au montage, au raccordement et à la mise en service de l'appareil ainsi que des remarques importantes concernant l'entretien, l'élimination des défauts, le remplacement de pièces et la sécurité de l'utilisateur. Il est donc primordial de la lire avant d'effectuer la mise en service et de la conserver près de l'appareil, accessible à tout moment comme partie intégrante du produit.

1.2 Personnes concernées

Cette mise en service s'adresse à un personnel qualifié formé. Le contenu de ce manuel doit être rendu accessible au personnel qualifié et mis en œuvre.

1.3 Symbolique utilisée



ID du document

Ce symbole sur la page de titre du manuel indique l'ID du document. La saisie de cette ID du document sur www.vega.com mène au téléchargement du document.



Information, remarque, conseil : Ce symbole identifie des informations complémentaires utiles et des conseils pour un travail couronné de succès.



Remarque : ce pictogramme identifie des remarques pour éviter des défauts, des dysfonctionnements, des dommages de l'appareil ou de l'installation.



Attention : le non-respect des informations identifiées avec ce pictogramme peut avoir pour conséquence des blessures corporelles.



Avertissement : le non-respect des informations identifiées avec ce pictogramme peut avoir pour conséquence des blessures corporelles graves, voire mortelles.



Danger : le non-respect des informations identifiées avec ce pictogramme aura pour conséquence des blessures corporelles graves, voire mortelles.



Applications Ex

Vous trouverez à la suite de ce symbole des remarques particulières concernant les applications Ex.



Liste

Ce point précède une énumération dont l'ordre chronologique n'est pas obligatoire.



Séquence d'actions

Les étapes de la procédure sont numérotées dans leur ordre chronologique.



Élimination

Vous trouverez à la suite de ce symbole des remarques particulières relatives à l'élimination.

2 Pour votre sécurité

2.1 Personnel autorisé

Toutes les manipulations sur l'appareil indiquées dans la présente documentation ne doivent être effectuées que par du personnel qualifié, spécialisé et autorisé par l'exploitant de l'installation.

Il est impératif de porter les équipements de protection individuels nécessaires pour toute intervention sur l'appareil.

2.2 Utilisation appropriée

Le VEGAPOINT 11 est un appareil destiné à la détection de niveau.

Vous trouverez des informations plus détaillées concernant le domaine d'application au chapitre " *Description du produit*".

La sécurité de fonctionnement n'est assurée qu'à condition d'un usage conforme de l'appareil en respectant les indications stipulées dans la notice de mise en service et dans les éventuelles notices complémentaires.

2.3 Avertissement contre les utilisations incorrectes

En cas d'utilisation incorrecte ou non conforme, ce produit peut être à l'origine de risques spécifiques à l'application, comme par ex. un débordement du réservoir du fait d'un montage ou d'un réglage incorrects. Cela peut entraîner des dégâts matériels, des blessures corporelles ou des atteintes à l'environnement. De plus, les caractéristiques de protection de l'appareil peuvent également en être affectées.

2.4 Consignes de sécurité générales

L'appareil est à la pointe de la technique actuelle en prenant en compte les réglementations et directives courantes. Il est uniquement autorisé de l'exploiter dans un état irréprochable sur le plan technique et sûr pour l'exploitation. L'exploitant est responsable de la bonne exploitation de l'appareil. En cas de mise en œuvre dans des produits agressifs ou corrosifs, avec lesquels un dysfonctionnement de l'appareil pourrait entraîner un risque, l'exploitant a l'obligation de s'assurer du fonctionnement correct de l'appareil par des mesures appropriées.

L'utilisateur doit respecter les consignes de sécurité contenues dans cette notice, les standards d'installation spécifiques au pays et les règles de sécurité et les directives de prévention des accidents en vigueur.

Des interventions allant au-delà des manipulations décrites dans la notice technique sont exclusivement réservées au personnel autorisé par le fabricant pour des raisons de sécurité et de garantie. Les transformations ou modifications en propre régie sont formellement interdites. Pour des raisons de sécurité, il est uniquement permis d'utiliser les accessoires mentionnés par le fabricant.

Pour éviter les dangers, il faudra tenir compte des consignes et des signalisations de sécurité apposées sur l'appareil.

2.5 Installation et exploitation aux États-Unis et au Canada

Ces instructions sont exclusivement valides aux États-Unis et au Canada. C'est pourquoi le texte suivant est uniquement disponible en langue anglaise.

Installations in the US shall comply with the relevant requirements of the National Electrical Code (ANSI/NFPA 70).

Installations in Canada shall comply with the relevant requirements of the Canadian Electrical Code

A Class 2 power supply unit has to be used for the installation in the USA and Canada.

3 Description du produit

3.1 Structure

Compris à la livraison

La livraison comprend :

- Détecteur de niveau VEGAPOINT 11
- Fiche d'information " Documents et logiciels" avec :
 - Numéro de série de l'appareil
 - Code QR avec lien pour scan direct



Information:

Dans la notice de mise en service, des caractéristiques de l'appareil livrées en option sont également décrites. Les articles commandés varient en fonction de la spécification à la commande.

Domaine de validité de cette notice de mise en service

La présente notice de mise en service est valable pour les versions d'appareil suivantes :

- Version hardware à partir de la version 1.0.1
- Version du logiciel à partir de 1.2.5

Composants

Le VEGAPOINT 11 est composé des éléments suivants :

- Boîtier avec électronique intégrée
- Raccord process
- Connecteur

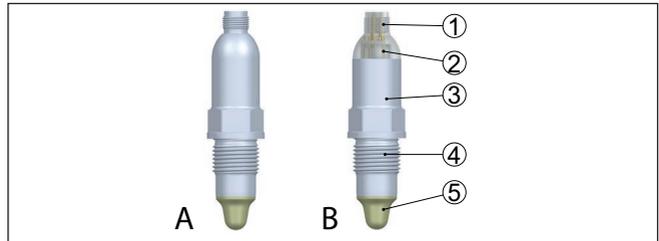


Fig. 1: VEGAPOINT 11

A Version d'appareil avec boîtier entièrement en métal 316L

B Version d'appareil avec boîtier 316L et plastique

1 Raccordement par connecteur

2 Affichage d'état à 360°

3 Boîtier d'appareil

4 Raccord process

5 Capteur

Plaque signalétique

Vous trouverez la plaque signalétique sur le boîtier du capteur.

La plaque signalétique contient les informations les plus importantes servant à l'identification et à l'utilisation de l'appareil.

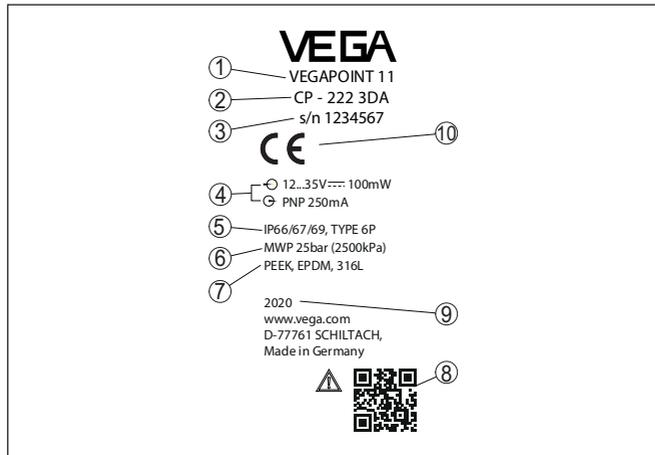


Fig. 2: Présentation de la plaque signalétique (exemple)

- 1 Référence de commande
- 2 Désignation du produit
- 3 Numéro de série
- 4 Alimentation tension et sortie signal
- 5 Type de protection
- 6 Pression process tolérée
- 7 Matériau des parties en contact avec le produit
- 8 Code QR pour la documentation de l'appareil
- 9 Année de fabrication
- 10 Agréments

Documents et logiciels

Rendez-vous sur "www.vega.com" et indiquez dans la zone de recherche le numéro de série de votre appareil.

Vous y trouverez les éléments suivants relatifs à l'appareil :

- Données de la commande
- Documentation
- Software

Vous trouverez en alternative tout sur votre smartphone :

- Numérisez le code QR situé sur la plaque signalétique de l'appareil ou
- Saisissez le numéro de série manuellement dans l'application VEGA Tools (disponible gratuitement dans les stores respectifs)

3.2 Fonctionnement

Domaine d'application

Le VEGAPOINT 11 est un détecteur de niveau capacitif pour la détection de niveau.

Il est conçu pour les applications industrielles dans tous les secteurs de la technique des procédés et peut être utilisé dans les liquides sur base aqueuse.

Des applications classiques sont la protection antidébordement et contre la marche à vide. Grâce à sa petite unité de capteur, le dé-

tecteur VEGAPOINT 11 peut aussi être installé dans des tuyauteries fines. Le capteur permet une application dans des réservoirs, cuves ou sur tuyauteries. Grâce à son système de mesure simple et robuste, on peut utiliser le détecteur VEGAPOINT 11 quasi indépendamment des propriétés chimiques et physiques du produit à mesurer.

Il fonctionne également dans des conditions de mesure difficiles telles que turbulences, bulles d'air, colmatages, fortes vibrations environnantes ou variations de produits.

Si le détecteur reconnaît une panne de fonctionnement ou dans le cas d'une panne de tension d'alimentation, l'électronique passe à un état de commutation défini, c.-à-d. que la sortie est ouverte (sécurité positive).

Principe de fonctionnement

Un champ alternatif est généré à la pointe de l'électrode de mesure. Si le capteur est recouvert de produit, la fréquence de résonance change. Cette modification est détectée par l'électronique et convertie en un ordre de commutation.

Les colmatages sont ignorés jusqu'à un certain degré et n'affectent pas la mesure.

3.3 Paramétrage

L'état de commutation du VEGAPOINT 11 peut être contrôlé de l'extérieur (affichage d'état à 360°).



Remarque:

Il n'y a pas de bague lumineuse à LED sur les versions d'appareil avec boîtier entièrement en métal.

3.4 Emballage, transport et stockage

Emballage

Durant le transport jusqu'à son lieu d'application, votre appareil a été protégé par un emballage dont la résistance aux contraintes de transport usuelles a fait l'objet d'un test selon la norme DIN ISO 4180.

L'emballage de l'appareil est en carton non polluant et recyclable.

Pour les versions spéciales, on utilise en plus de la mousse ou des feuilles de polyéthylène. Faites en sorte que cet emballage soit recyclé par une entreprise spécialisée de récupération et de recyclage.

Transport

Le transport doit s'effectuer en tenant compte des indications faites sur l'emballage de transport. Le non-respect peut entraîner des dommages à l'appareil.

Inspection du transport

Dès la réception, vérifiez si la livraison est complète et recherchez d'éventuels dommages dus au transport. Les dommages de transport constatés ou les vices cachés sont à traiter en conséquence.

Stockage

Les colis sont à conserver fermés jusqu'au montage en veillant à respecter les marquages de positionnement et de stockage apposés à l'extérieur.

Sauf autre indication, entreposez les colis en respectant les conditions suivantes :

- Ne pas entreposer à l'extérieur
- Entreposer dans un lieu sec et sans poussière
- Ne pas exposer à des produits agressifs
- Protéger contre les rayons du soleil
- Éviter des secousses mécaniques

Température de stockage et de transport

- Température de transport et de stockage voir au chapitre " *Annexe - Caractéristiques techniques - Conditions ambiantes*"
- Humidité relative de l'air 20 ... 85 %

3.5 Accessoires

Les manuels d'instructions pour les accessoires listés se trouvent dans la zone de téléchargement sur notre page d'accueil.

Tubulures à visser et hygiéniques

Diverses tubulures hygiéniques et à visser sont disponibles pour les appareils en version filetée.

Vous trouverez de plus amples détails au chapitre " *Caractéristiques techniques*".

4 Montage

4.1 Remarques générales

Conditions ambiantes

L'appareil est approprié pour les conditions ambiantes normales et étendues selon DIN/EN/IEC/ANSI/ISA/UL/CSA 61010-1 Il peut être utilisé aussi bien en intérieur qu'en extérieur.

Conditions de process



Remarque:

Pour des raisons de sécurité, il est uniquement autorisé d'exploiter l'appareil dans les conditions process admissibles. Vous trouverez les indications à cet égard au chapitre " *Caractéristiques techniques*" de la notice de mise en service ou sur la plaque signalétique.

Assurez vous avant le montage que toutes les parties de l'appareil exposées au process sont appropriées aux conditions de celui-ci.

Celles-ci sont principalement :

- La partie qui prend les mesures
- Raccord process
- Joint process

Les conditions du process sont en particulier :

- Pression process
- Température process
- Propriétés chimiques des produits
- Abrasion et influences mécaniques

Point de commutation

Vous pouvez installer le VEGAPOINT 11 dans n'importe quelle position. Il faudra seulement veiller que le capteur soit à la hauteur du point de commutation désiré.

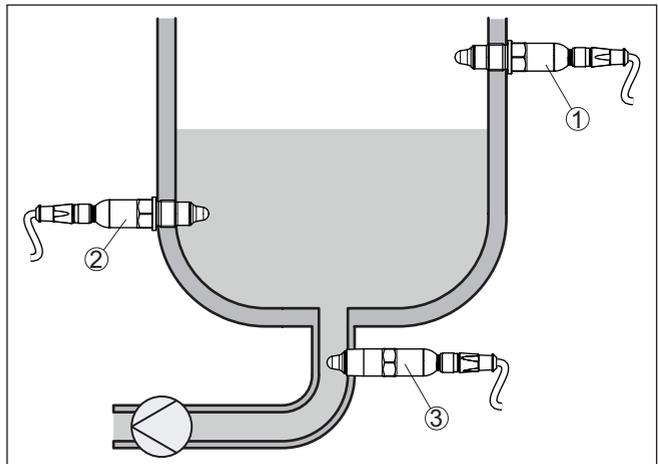


Fig. 3: Exemples de montage

- 1 Détection de niveau supérieure (max.) comme protection antidébordement
- 2 Détection de niveau inférieure (max.) comme protection contre la marche à sec
- 3 Protection contre la marche à sec (min.) pour une pompe

Prendre en compte que le point de commutation varie en fonction du type de produit et de la position de montage du capteur.

Protection contre l'humidité

Protégez votre appareil au moyen des mesures suivantes contre l'infiltration d'humidité :

- Bien serrer le connecteur
- Passer le câble de raccordement vers le bas devant le connecteur

Cela est avant tout valable en cas de montage en extérieur, dans des locaux dans lesquels il faut s'attendre à de l'humidité (par ex. du fait des cycles de nettoyage) et aux réservoirs refroidis ou chauffés.

Manipulation

Le détecteur de niveau est un instrument de mesure pour un montage vissé fixe et doit être traité en conséquence. Un endommagement de la pointe de mesure entraîne une destruction de l'appareil.

Utilisez les six pans au-dessus du filetage pour visser l'appareil.

Assurez-vous après le montage que le raccord process est correctement vissé et qu'il étanchéifie ainsi correctement, y compris à la pression process maximale.

4.2 Consignes de montage

Produits colmatants

Avec des produits colmatant et visqueux, le capteur doit être complètement en saillie dans le réservoir pour éviter des dépôts de produit. Les raccords à visser ne doivent de ce fait pas dépasser une certaine longueur.

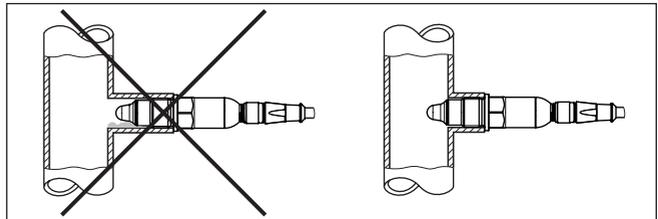


Fig. 4: Produits colmatants

Évitez le montage dans la zone supérieure ou inférieure des conduites tubulaire horizontales.

Un espace vide peut se former dans la zone supérieure du tube du fait des inclusions d'air.

Des dépôts solides peuvent s'accumuler dans la zone inférieure du tube. Dans les deux cas, cela peut entraîner des erreurs de mesure.

C'est pourquoi il est recommandé de procéder à un montage latéral dans les conduites tubulaires horizontales.

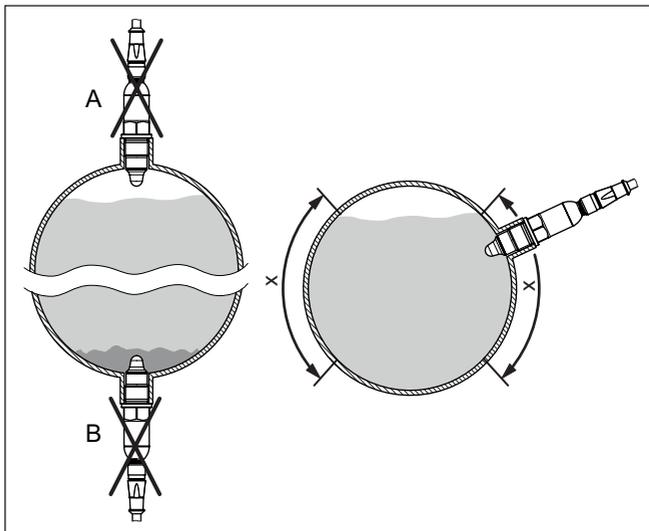


Fig. 5: Montage dans les conduites tubulaires horizontales

- x Zone de montage recommandée
- A Non recommandé - Risque d'inclusions d'air
- B Non recommandé - Risque de dépôts

Flot de produit

Si vous installez le VEGAPOINT 11 dans le flux de remplissage, cela peut entraîner des mesures erronées. Pour l'éviter, nous vous recommandons d'installer le VEGAPOINT 11 à un endroit de la cuve où il ne sera pas perturbé par des influences négatives telles que flux de remplissage ou agitateurs par exemple.

5 Raccordement à l'alimentation en tension

5.1 Préparation du raccordement

Consignes de sécurité

Respectez toujours les consignes de sécurité suivantes :

- Le raccordement électrique est strictement réservé à un personnel qualifié, spécialisé et autorisé par l'exploitant de l'installation.
- En cas de risque de surtensions, installer des appareils de protection contre les surtensions



Attention !

Ne raccordez ou débranchez que lorsque la tension est coupée.

Tension d'alimentation

Vous trouverez les données concernant l'alimentation de tension au chapitre " *Caractéristiques techniques*".



Remarque:

Alimentez l'appareil avec un circuit courant limité en énergie (puissance max. 100 W) selon CEI 61010-1, par ex. :

- Bloc d'alimentation de classe 2 (selon UL1310)
- Bloc d'alimentation SELV (petite tension de sécurité) avec limitation interne ou externe adaptée du courant de sortie

Prenez en compte les influences supplémentaires suivantes pour la tension de service :

- Tension de sortie inférieure de l'appareil d'alimentation sous charge nominale
- Influence d'autres appareils dans le circuit courant (voir valeurs de charge au chapitre " *Caractéristiques techniques*")

Câble de raccordement

L'appareil sera raccordé par du câble 4 fils usuel. Si vous vous attendez à des perturbations électromagnétiques pouvant être supérieures aux valeurs de test de l'EN 61326-1 pour zones industrielles, il faudra utiliser du câble blindé.

Connecteurs

Veillez que le câble et le connecteur utilisés présentent la résistance à la température et la sécurité anti-incendie nécessaires pour la température ambiante maximale pouvant se produire.

En cas de montage en extérieur, sur des cuves refroidies ou dans des zones soumises à l'humidité dans lesquelles le nettoyage est effectué par exemple à la vapeur ou à haute pression, il est primordial que le connecteur soit correctement vissé.

5.2 Raccordement

Versions d'appareil

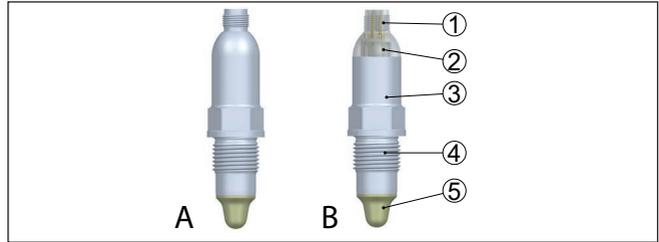


Fig. 6: VEGAPOINT 11 - Connecteur M12 x 1

A Version d'appareil avec boîtier entièrement en métal 316L

B Version d'appareil avec boîtier 316L et plastique

1 Raccordement par connecteur

2 Affichage d'état à 360°

3 Boîtier d'appareil

4 Raccord process

5 Capteur

Connecteur à fiches M12 x 1

Ce connecteur mâle-femelle nécessite un câble complètement confectionné avec fiche mâle. Selon la version, protection IP66/IP67 ou IP69.

5.3 Schéma de raccordement

Pour la connexion aux entrées binaires d'un API.

Connecteur M12 x 1

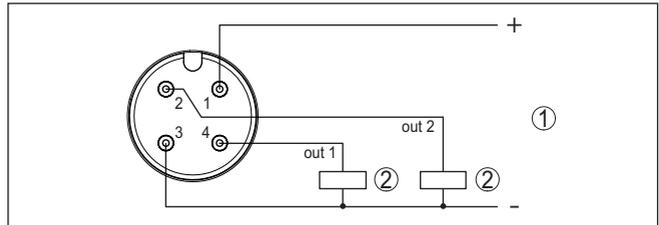


Fig. 7: Plan des connexions connecteur M12 x 1 - Sortie transistor, trois fils

1 Tension d'alimentation

2 à commutation PNP

Contact connecteur	Fonction/polarité
1	Alimentation tension/+
2	Sortie transistor 2
3	Alimentation tension/-
4	Sortie transistor 1

5.4 Phase de mise en marche

Après sa mise en marche, l'appareil effectue tout d'abord un autotest. La valeur mesurée actuelle est alors transférée sur le signal de sortie.

6 Mise en service

6.1 Affichage de l'état de commutation

L'état de commutation de l'électronique peut être contrôlé via l'affichage d'état à 360° (LED) intégré dans la partie supérieure du boîtier.

Les couleurs de l'affichage d'état à 360° ont les significations suivantes : ¹⁾

- Allumée en vert - alimentation tension raccordée, sortie capteur à haute impédance
- Vert clignotant - Entretien requis
- Allumée en jaune - Alimentation tension raccordée, sortie capteur à faible impédance
- Témoin rouge allumé - Court-circuit ou surcharge dans le circuit de charge (sortie du capteur a une valeur ohmique élevée)
- Témoin rouge clignotant - Erreur sur le capteur ou sur l'électronique (sortie de capteur à haute impédance) ou l'appareil est en simulation

6.2 Tableau de fonctionnement

Le tableau ci-dessous vous donne un aperçu des états de commutation en fonction du mode de fonctionnement réglé et du niveau (réglage d'usine).

État de l'immersion	État de commutation ²⁾ Sortie 1	État de commutation ³⁾ Sortie 2	Témoin de contrôle ⁴⁾
Immergé 	Ouvert	Fermé	Vert
Émergé 	Fermé	Ouvert	Jaune
Immergé/émergé	Ouvert	Ouvert	Rouge

- 1) Réglage d'usine
- 2) Réglage d'usine
- 3) Réglage d'usine
- 4) Sortie 1

7 Diagnostic et maintenance

7.1 Entretien

Maintenance

Si l'on respecte les conditions d'utilisation, aucun entretien particulier ne sera nécessaire en fonctionnement normal.

Nettoyage

Le nettoyage contribue à rendre visibles la plaque signalétique et les marquages sur l'appareil.

Respectez ce qui suit à cet effet :

- Utilisez uniquement des détergents qui n'attaquent pas le boîtier, la plaque signalétique et les joints.
- Appliquez uniquement des méthodes de nettoyage qui correspondent à l'indice de protection de l'appareil.

7.2 Élimination des défauts

Comportement en cas de défauts

C'est à l'exploitant de l'installation qu'il incombe la responsabilité de prendre les mesures appropriées pour éliminer les défauts survenus.

Causes du défaut

L'appareil vous offre une très haute sécurité de fonctionnement. Toutefois, des défauts peuvent apparaître pendant le fonctionnement de l'appareil. Ces défauts peuvent par exemple avoir les causes suivantes :

- Capteur
- Process
- Tension d'alimentation
- Exploitation des signaux

Élimination des défauts

Vérifier en premier le signal de sortie. Dans de nombreux cas, il est ainsi possible de constater les causes de ces défauts et y remédier.

Comportement après élimination des défauts

Suivant la cause du défaut et les mesures prises pour l'éliminer, il faudra le cas échéant recommencer les étapes décrites au chapitre " *Mise en service*" ou vérifier leur plausibilité et l'intégralité.

Service d'assistance technique 24h/24

Si toutefois ces mesures n'aboutissent à aucun résultat, vous avez la possibilité - en cas d'urgence - d'appeler le service d'assistance technique VEGA, numéro de téléphone de la hotline **+49 1805 858550**.

Ce service d'assistance technique est à votre disposition également en dehors des heures de travail, à savoir 7 jours sur 7 et 24h/24.

Étant proposé dans le monde entier, ce service est en anglais. Il est gratuit, vous n'aurez à payer que les frais de communication.

7.3 Diagnostic, messages d'erreur

Vérifier le signal de commutation

L'affichage d'état à 360° sur l'appareil indique l'état de commutation de l'appareil. Simultanément, il indique l'état de commutation de la sortie. Cela contribue à un diagnostic facile sur site sans outils.

Erreur	Cause	Suppression
Témoin vert éteint	Alimentation interrompue	Contrôler l'alimentation tension et la connexion câblée
	Électronique défectueuse	Remplacer l'appareil ou le retourner au service réparation
La lampe témoin verte clignote.	Maintenance requise	Procéder à la maintenance
Témoin rouge allumé (sortie de commutation a une valeur ohmique élevée)	Erreur lors du raccordement électrique	Raccordez l'appareil conformément au plan des connexions
	Court-circuit ou surcharge.	Contrôlez le branchement électrique
	Pointe de mesure endommagée	Contrôlez si la pointe de mesure est endommagée
Témoin rouge clignote (sortie de commutation a une valeur ohmique élevée)	Capteur en dehors de la spécification	Contrôlez le réglage du capteur Des points de commutation sont éventuellement inversés
	Le capteur est en mode de simulation	Quitter le mode de simulation

Messages d'erreur**Information:**

Vous pouvez lire les codes d'erreur à partir des données IO-Link. L'état de l'appareil se trouve sous " *Device Status*" (ISDU 36).

Défaillance/défaut		
Témoin de contrôle rouge allumé		
Erreur	Cause	Suppression
F013	Pas de valeur de mesure existante	Défaut dans module électronique Redémarrer l'appareil Si le défaut survient de nouveau, remplacer l'appareil
F080	Erreur logicielle générale	Redémarrer l'appareil
F105	La valeur de mesure est déterminée	Appareil encore dans la phase de démarrage Attendre jusqu'à ce que l'appareil soit prêt à fonctionner
F111	Points de commutation inversés	Renouveler le réglage du capteur Le point de commutation (SP) doit être inférieur au point de commutation de retour (RP)
F260	Erreur d'étalonnage	Renouveler le réglage de l'appareil Si le défaut survient de nouveau, remplacer l'appareil
F261	Erreur dans le réglage d'appareil	Réinitialiser l'appareil Réinitialiser l'appareil à l'état à la livraison

En dehors de la spécification		
La lampe témoin rouge clignote		
Erreur	Cause	Suppression
S600	Température de l'électronique trop haute	Défaut dans module électronique Laisser refroidir l'appareil et le redémarrer Si le défaut se reproduit, contrôlez la température ambiante
S604	Surcharge à la sortie	Sortie de commutation en surcharge Vérifier le raccordement électrique Réduire la charge de commutation

Contrôle de fonctionnement		
La lampe témoin rouge clignote		
Erreur	Cause	Suppression
C700	Simulation active	Quitter le mode de simulation

7.4 Procédure en cas de réparation

Un formulaire de retour ainsi que des informations détaillées sur la procédure se trouvent dans la zone de téléchargement sur notre page d'accueil. En les appliquant, vous nous aidez à exécuter la réparation rapidement et sans questions.

Procédez de la manière suivante en cas de réparation :

- Imprimez et remplissez un formulaire par appareil
- Nettoyez et emballez l'appareil soigneusement de façon qu'il ne puisse être endommagé
- Apposez sur l'emballage de l'appareil le formulaire dûment rempli et éventuellement une fiche de données de sécurité.
- Contactez votre interlocuteur dédié pour obtenir l'adresse d'envoi. Vous trouverez celle-ci sur notre page d'accueil.

8 Démontage

8.1 Étapes de démontage

Pour la dépose de l'appareil, exécutez les étapes des chapitres " Monter" et " Raccorder à l'alimentation tension" de la même manière en sens inverse.



Attention !

Lors de la dépose, tenez compte des conditions process dans les cuves ou les conduites tubulaires. Il existe un risque de blessures par ex. par des pressions ou des températures élevées ainsi que par des produits agressifs ou toxiques. Évitez ces situations en prenant de mesures de protection adéquates.

8.2 Recyclage



Menez l'appareil à une entreprise de recyclage, n'utilisez pas les points de collecte communaux.

Enlevez au préalable les éventuelles batteries dans la mesure où elles peuvent être retirées de l'appareil et menez celles-ci à une collecte séparée.

Si des données personnelles devaient être enregistrées sur l'appareil à mettre au rebut, supprimez-les avant l'élimination.

Au cas où vous n'auriez pas la possibilité de faire recycler le vieil appareil par une entreprise spécialisée, contactez-nous. Nous vous conseillerons sur les possibilités de reprise et de recyclage.

9 Certificats et agréments

9.1 Certificats alimentaires et pharmaceutiques

Pour l'appareil ou la série d'appareil, des versions sont disponibles ou en préparation pour le secteur agroalimentaire et pharmaceutique.

Vous trouverez les certificats correspondants sur notre site Internet.

9.2 Conformité

L'appareil satisfait les exigences légales actuelle des directives concernées ou des réglementations techniques nationales spécifiques concernées. Nous confirmons la conformité avec le marquage correspondant.

Vous trouverez les déclarations de conformité UE correspondantes sur notre page d'accueil.

Compatibilité électromagnétique

L'appareil est prévu pour être utilisé dans un environnement industriel où il faut s'attendre à des perturbations conduites ou rayonnées, ce qui est courant pour un appareil de la classe A selon EN 61326-1.

Lors du montage de l'appareil dans des cuves ou des tuyaux métalliques, les exigences en matière de résistance aux perturbations de la norme CEI/EN 61326 pour l'"environnement industriel" et la recommandations NAMUR CEM (NE21) sont satisfaites.

Si l'appareil devait être utilisé dans un autre environnement, alors il convient d'assurer la compatibilité électromagnétique avec d'autres appareils par des mesures appropriées.

9.3 Système de gestion de l'environnement

La défense de notre environnement est une des tâches les plus importantes et des plus prioritaires. C'est pourquoi nous avons mis en œuvre un système de management environnemental ayant pour objectif l'amélioration continue de la protection de l'environnement. Notre système de management environnemental a été certifié selon la norme DIN EN ISO 14001.

Aidez-nous à satisfaire ces existenes et respectez les instructions relatives à l'environnement aux chapitres " *Emballage, transport et entreposage*", " *Élimination*" de la présente notice de mise en service.

10 Annexe

10.1 Caractéristiques techniques

Remarque relative aux appareils homologués

Dans le cas des appareils homologués (par ex. avec agrément Ex), ce sont les caractéristiques techniques dans les consignes de sécurité respectives qui s'appliquent. Celles-ci peuvent dévier des données répertoriées ici par ex. au niveau des conditions process ou de l'alimentation tension.

Tous les documents des agréments peuvent être téléchargés depuis notre page d'accueil.

Matériaux et poids

Le matériau 316L correspond à la nuance 1.4404

Matériaux, en contact avec le produit

- Pointe de capteur PEEK, poli
- Joint de l'appareil - Version standard FKM
- Joint de l'appareil - Version hygiénique EPDM
- Joint process Klingersil C-4400
- Raccords process 316L

Matériaux, sans contact avec le produit

- Boîtier 316L et plastique (Polycarbonate) ou 316L
- Joint de l'appareil - Version hygiénique EPDM
AC et AM ⁵⁾

Poids env. 200 g (0.441 lbs)

Caractéristiques générales

Raccords process

- Filetage pas du gaz, cylindrique (DIN 3852-A) ou ISO 228-1 G $\frac{1}{2}$, G $\frac{3}{4}$, G1
- Filetage de tube, conique (ASME B1.20.1) $\frac{1}{2}$ NPT, $\frac{3}{4}$ NPT, 1 NPT
- Filetage fin métrique, cylindrique M24 x 1,5

Adaptateur à visser et hygiénique

- Adaptateur hygiénique standard G $\frac{1}{2}$, G1
Autres raccords possibles via l'adaptateur hygiénique

Couple de serrage maxi. - raccord process

- Filetage G $\frac{1}{2}$, $\frac{1}{2}$ NPT 50 Nm (37 lbf ft)
- Filetage G $\frac{3}{4}$, $\frac{3}{4}$ NPT 75 Nm (55 lbf ft)
- Filetage G1, 1 NPT 100 Nm (73 lbf ft)
- Adaptateur hygiénique 20 Nm (15 lbf ft)

Index de rugosité de surface $R_a < 0,76 \mu\text{m}$ (3.00⁻⁵ in)

Précision de mesure

Hystérésis env. 1 mm (0.04 in)

5) sans contact avec le produit

Retard de commutation	Env. 500 ms (ON/OFF) Réglable : 0,5 ... 60 s
Précision de répétition	± 1 mm (± 0.04 in)

Conditions ambiantes

Température ambiante au boîtier	-40 ... +70 °C (-40 ... +158 °F)
Température de stockage et de transport	-40 ... +80 °C (-40 ... +176 °F)

Conditions environnementales mécaniques

Oscillations sinusoïdales	4M8 (5 g) à 4 ... 200 Hz selon EN 60068-2-6 (vibration avec résonance)
Chocs	50 g, 2,3 ms selon EN 60068-2-27 (choc mécanique)
Résistance aux chocs	IK05 selon CEI 62262

Conditions de process

Pression process	-1 ... 25 bar/-100 ... 2500 kPa (-14.5 ... 363 psig)
Température process	-20 ... +100 °C (-4 ... +212 °F)

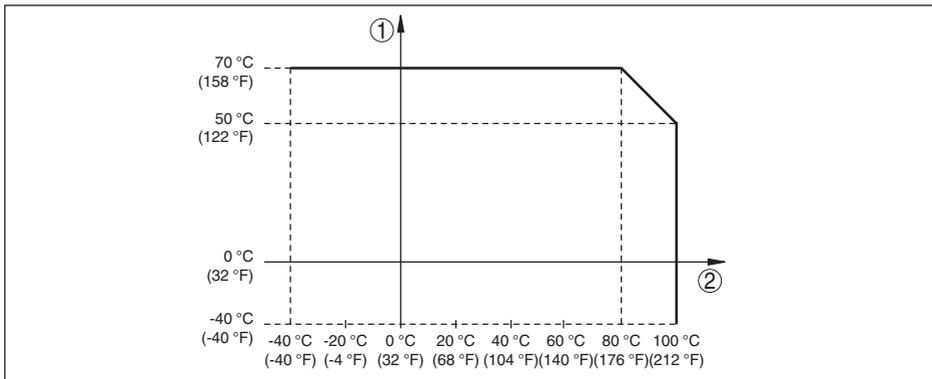


Fig. 8: Dépendance entre température ambiante et température du process

- 1 Température ambiante en °C (°F)
- 2 Température process en °C (°F)

Température process SIP (SIP = Sterilization in place)

Alimentation en vapeur jusqu'à 1 h	+135 °C (+275 F)
Constante diélectrique	≥ 2,0

Affichage (NE 107)

Affichage d'état à 360° (LED)

- Vert	Alimentation tension marche - Sortie 1 ouverte
- Jaune	Alimentation tension marche - Sortie 1 fermée
- Rouge	Alimentation tension marche - Défaut/simulation

Grandeur de sortie - Sortie transistor

Sortie	Transistor (PNP/NPN)
Courant de charge	max. 250 mA (sortie, protégée contre les courts-circuits permanents)
Chute de tension	< 3 V
Tension de commutation	< 34 V DC
Courant de blocage	< 10 μ A

Tension d'alimentation

Tension de service	12 ... 35 V DC
Consommation max.	1 W
Protection contre l'inversion de polarité	Intégré
Consommation max.	1 W

Mesures de protection électrique

Séparation de potentiel	Électronique sans potentiel jusqu'à 500 V CA
Type de protection	

Technique de raccordement	Protection selon EN 60529/ CEI 529	Protection selon UL 50
Connecteur M12 x 1	IP66/IP67/IP69	NEMA 6P

Altitude de mise en œuvre au-dessus du niveau de la mer jusqu'à 5000 m (16404 ft)

Catégorie de surtensions	I
Classe de protection (CEI 61010-1)	III
Degré de pollution	4

10.2 Dimensions

VEGAPOINT 11, version standard - filetage

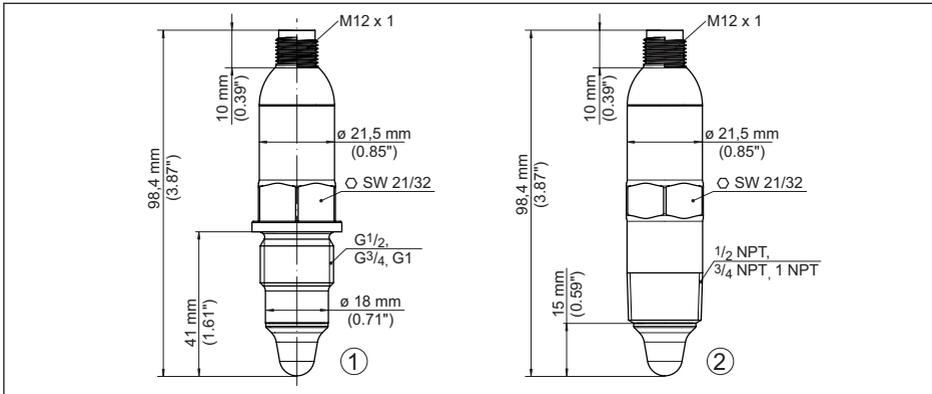


Fig. 9: VEGAPOINT 11, version standard - filetage

- 1 Filetage G $\frac{1}{2}$, G $\frac{3}{4}$, G1 (DIN ISO 228/1) avec raccord de connecteur M12 x 1 (boîtier : 316L et plastique)
- 2 Filetage $\frac{1}{2}$ NPT, $\frac{3}{4}$ NPT, 1 NPT avec raccord de connecteur M12 x 1 (boîtier totalement métallique : 316L)

VEGAPOINT 11, version hygiénique - Filetage

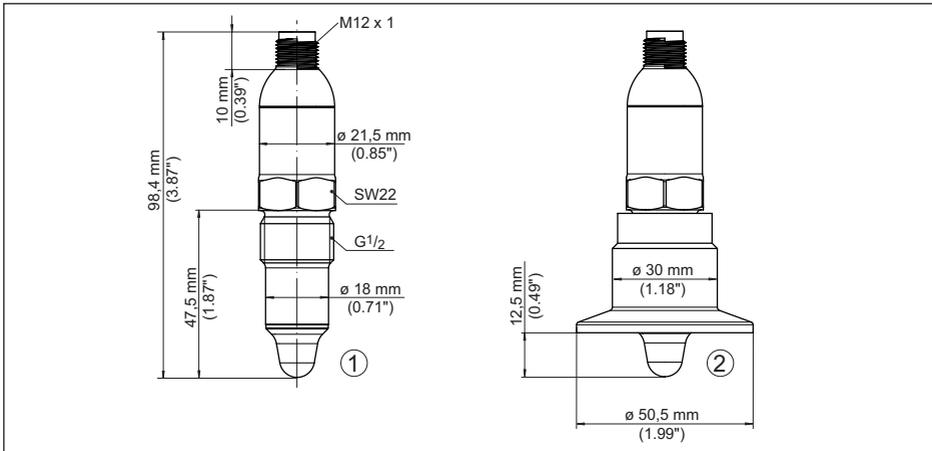


Fig. 10: VEGAPOINT 11, version hygiénique - Filetage

- 1 Filetage G $\frac{1}{2}$ pour adaptateur fileté hygiénique (DIN ISO 228/1) avec raccord de connecteur M12 x 1
- 2 VEGAPOINT 11, version hygiénique dans l'adaptateur fileté, Clamp

Tenez compte que le connecteur augmente la longueur totale de l'appareil.

10.3 Droits de propriété industrielle

VEGA product lines are global protected by industrial property rights. Further information see www.vega.com.

VEGA Produktfamilien sind weltweit geschützt durch gewerbliche Schutzrechte.

Nähere Informationen unter www.vega.com.

Les lignes de produits VEGA sont globalement protégées par des droits de propriété intellectuelle. Pour plus d'informations, on pourra se référer au site www.vega.com.

VEGA lineas de productos están protegidas por los derechos en el campo de la propiedad industrial. Para mayor información revise la pagina web www.vega.com.

Линии продукции фирмы ВЕГА защищаются по всему миру правами на интеллектуальную собственность. Дальнейшую информацию смотрите на сайте www.vega.com.

VEGA系列产品在全球享有知识产权保护。

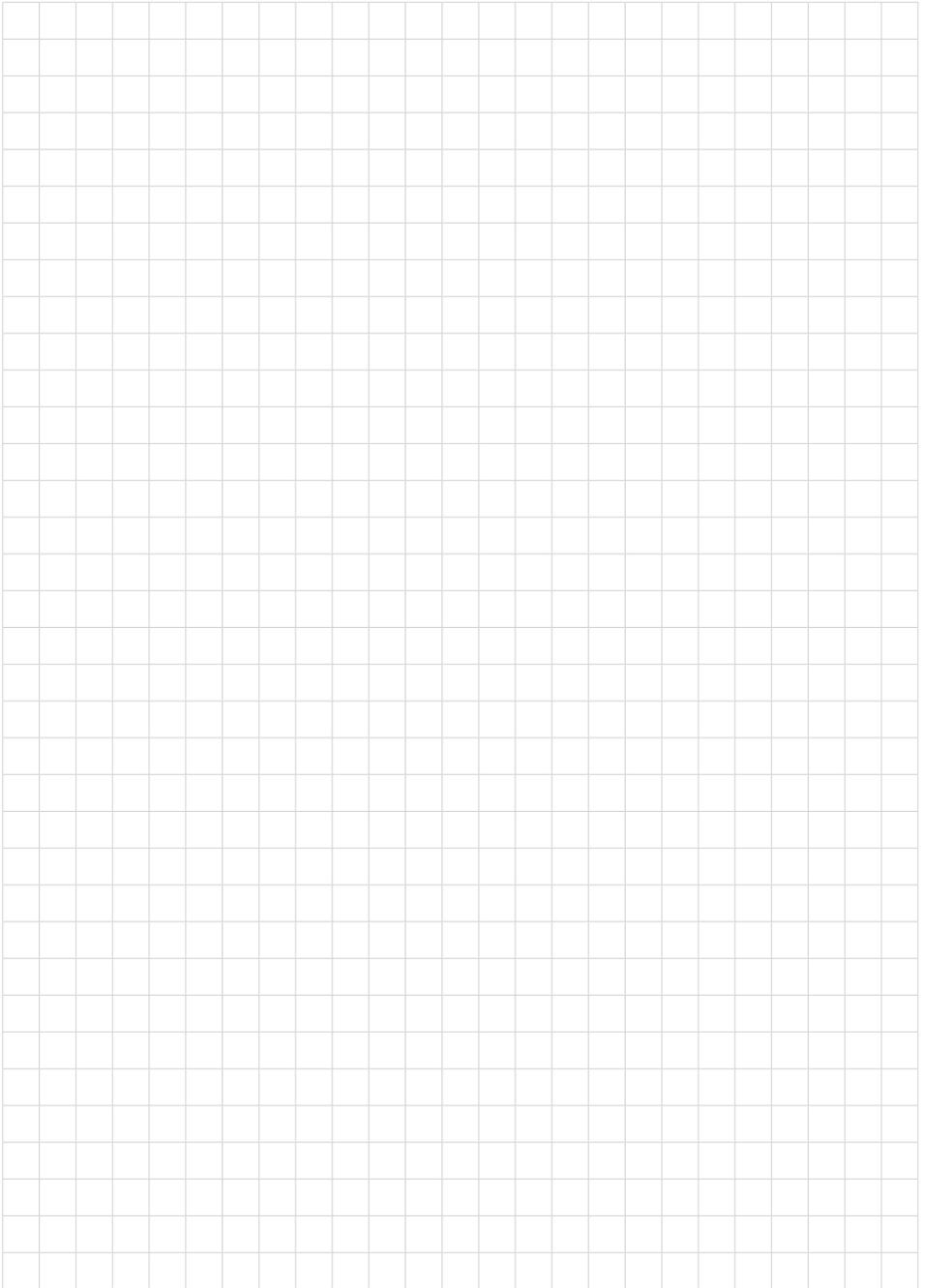
进一步信息请参见网站 < www.vega.com。

10.4 Licensing information for open source software

Open source software components are also used in this device. A documentation of these components with the respective license type, the associated license texts, copyright notes and disclaimers can be found on our homepage.

10.5 Marque déposée

Toutes les marques utilisées ainsi que les noms commerciaux et de sociétés sont la propriété de leurs propriétaires/auteurs légitimes.





Date d'impression:

Les indications de ce manuel concernant la livraison, l'application et les conditions de service des capteurs et systèmes d'exploitation répondent aux connaissances existantes au moment de l'impression.

Sous réserve de modifications

© VEGA Grieshaber KG, Schiltach/Germany 2022



56622-FR-221014

VEGA Grieshaber KG
Am Hohenstein 113
77761 Schiltach
Allemagne

Tél. +49 7836 50-0
E-mail: info.de@vega.com
www.vega.com