

Handleiding

Druksensor met metalen meetcel

VEGABAR 19

Tweedraads 4 ... 20 mA



Document ID: 55576



VEGA

Inhoudsopgave

1	Over dit document	4
1.1	Functie	4
1.2	Doelgroep	4
1.3	Gebruikte symbolen	4
2	Voor uw veiligheid.....	5
2.1	Geautoriseerd personeel.....	5
2.2	Correct gebruik.....	5
2.3	Waarschuwing voor misbruik.....	5
2.4	Algemene veiligheidsinstructies	5
3	Productbeschrijving	6
3.1	Constructie.....	6
3.2	Werking	7
3.3	Bediening.....	9
3.4	Verpakking, transport en opslag	9
3.5	Toebehoren	10
4	Monteren.....	11
4.1	Algemene instructies.....	11
4.2	Procesdrukmeting	13
5	Op de voedingsspanning aansluiten	15
5.1	Aansluiting voorbereiden.....	15
5.2	Aansluitstappen	15
5.3	Aansluitschema.....	18
5.4	Inschakelfase	18
6	Diagnose en service.....	20
6.1	Onderhoud	20
6.2	Storingen oplossen	20
6.3	Diagnose, foutmeldingen	21
6.4	Procedure in geval van reparatie	21
7	Demonteren	22
7.1	Demontagestappen.....	22
7.2	Afvoeren.....	22
8	Certificaten en toelatingen	23
8.1	EU-conformiteit	23
8.2	NAMUR-aanbevelingen	23
8.3	Milieumanagementsysteem	23
9	Bijlage	24
9.1	Technische gegevens.....	24
9.2	Afmetingen.....	28
9.3	Industrieel octrooirecht.....	30
9.4	Licensing information for open source software	30
9.5	Handelsmerken.....	30

**Veiligheidsinstructies voor Ex-omgeving:**

Let bij Ex-toepassingen op de Ex-specifieke veiligheidsinstructies. Deze worden met elk instrument met Ex-toelating als document meegeleverd en zijn bestanddeel van de handleiding.

Uitgave: 2022-02-22

1 Over dit document

1.1 Functie

Deze handleiding geeft u de benodigde informatie over de montage, aansluiting en inbedrijfname en bovendien belangrijke instructies voor het onderhoud, het oplossen van storingen, het vervangen van onderdelen en de veiligheid van de gebruiker. Lees deze daarom door voor de inbedrijfname en bewaar deze handleiding als onderdeel van het product in de directe nabijheid van het instrument.

1.2 Doelgroep

Deze handleiding is bedoeld voor opgeleid vakpersoneel. De inhoud van deze handleiding moet voor het vakpersoneel toegankelijk zijn en worden toegepast.

1.3 Gebruikte symbolen



Document ID

Dit symbool op de titelpagina van deze handleiding verwijst naar de Document-ID. Door invoer van de document-ID op www.vega.com komt u bij de document-download.



Informatie, aanwijzing, tip: dit symbool markeert nuttige aanvullende informatie en tips voor succesvol werken.



Opmerking: dit symbool markeert opmerkingen ter voorkoming van storingen, functiefouten, schade aan instrument of installatie.



Voorzichtig: niet aanhouden van de met dit symbool gemarkeerde informatie kan persoonlijk letsel tot gevolg hebben.



Waarschuwing: niet aanhouden van de met dit symbool gemarkeerde informatie kan ernstig of dodelijk persoonlijk letsel tot gevolg hebben.



Gevaar: niet aanhouden van de met dit symbool gemarkeerde informatie heeft ernstig of dodelijk persoonlijk letsel tot gevolg.



Ex-toepassingen

Dit symbool markeert bijzondere instructies voor Ex-toepassingen.



Lijst

De voorafgaande punt markeert een lijst zonder dwingende volgorde.



Handelingsvolgorde

Voorafgaande getallen markeren opeenvolgende handelingen.



Afvoer

Dit symbool markeert bijzondere instructies voor het afvoeren.

2 Voor uw veiligheid

2.1 Geautoriseerd personeel

Alle in deze documentatie beschreven handelingen mogen alleen door opgeleid en door de eigenaar van de installatie geautoriseerd vakpersoneel worden uitgevoerd.

Bij werkzaamheden aan en met het instrument moet altijd de benodigde persoonlijke beschermende uitrusting worden gedragen.

2.2 Correct gebruik

De VEGABAR 19 is een druksensor voor procesdrukmeting.

Gedetailleerde informatie over het toepassingsgebied is in hoofdstuk "*Productbeschrijving*" opgenomen.

De bedrijfsveiligheid van het instrument is alleen bij correct gebruik conform de specificatie in de gebruiksaanwijzing en in de evt. aanvullende handleidingen gegeven.

2.3 Waarschuwing voor misbruik

Bij ondeskundig of verkeerd gebruik kunnen van dit product toepassings specifieke gevaren uitgaan, zoals bijvoorbeeld overlopen van de container door verkeerde montage of instelling. Dit kan materiële, persoonlijke of milieuschade tot gevolg hebben. Bovendien kunnen daardoor de veiligheidsspecificaties van het instrument worden beïnvloed.

2.4 Algemene veiligheidsinstructies

Het instrument voldoet aan de laatste stand van de techniek rekening houdend met de geldende voorschriften en richtlijnen. Het mag alleen in technisch optimale en bedrijfsveilige toestand worden gebruikt. De exploitant is voor het storingsvrije bedrijf van het instrument verantwoordelijk. Bij gebruik in agressieve of corrosieve media, waarbij een storing van het instrument tot een gevaarlijke situatie kan leiden, moet de exploitant door passende maatregelen de correcte werking van het instrument waarborgen.

Door de gebruiker moeten de veiligheidsinstructies in deze handleiding, de nationale installatienormen en de geldende veiligheidsbepalingen en ongevallenpreventievoorschriften worden aangehouden.

Ingrepen anders dan die welke in de handleiding zijn beschreven mogen uit veiligheids- en garantie-overwegingen alleen door personeel worden uitgevoerd, dat daarvoor door de fabrikant is geautoriseerd. Eigenmachtige ombouw of veranderingen zijn uitdrukkelijk verboden. Uit veiligheidsoverwegingen mogen alleen de door de fabrikant goedgekeurde toebehoren worden gebruikt.

Om gevaren te vermijden moeten de op het instrument aangebrachte veiligheidssymbolen en -instructies worden aangehouden.

3 Productbeschrijving

3.1 Constructie

Leveringsomvang

De levering bestaat uit:

- Drukmeetversterker VEGABAR 19
- Informatieblad " *Documenten en software*" met:
 - Instrumentserienummer
 - QR-code met link voor direct scannen



Opmerking:

In de handleiding worden ook optionele instrumentkenmerken beschreven. De betreffende leveringsomvang is gespecificeerd in de bestelspecificatie.

Geldigheid van deze handleiding

Deze gebruiksaanwijzing geldt voor de volgende instrumentuitvoeringen:

- Hardwareversie vanaf 1.0.0
- Softwareversie vanaf 1.0.0

Componenten

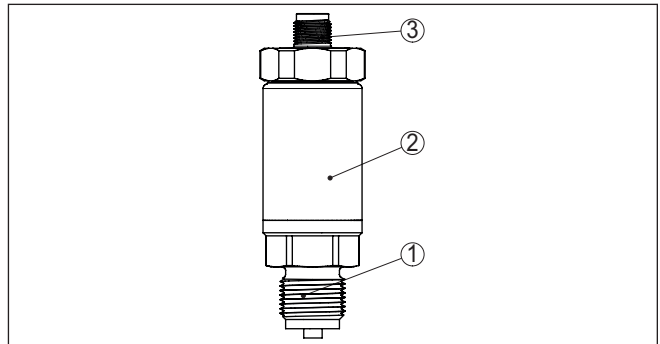


Fig. 1: Componenten van de VEGABAR 19

- 1 *Procesaansluiting*
- 2 *Elektronica behuizing*
- 3 *Connector*

Typeplaat

De typeplaat bevat de belangrijkste gegevens voor de identificatie en toepassing van het instrument.

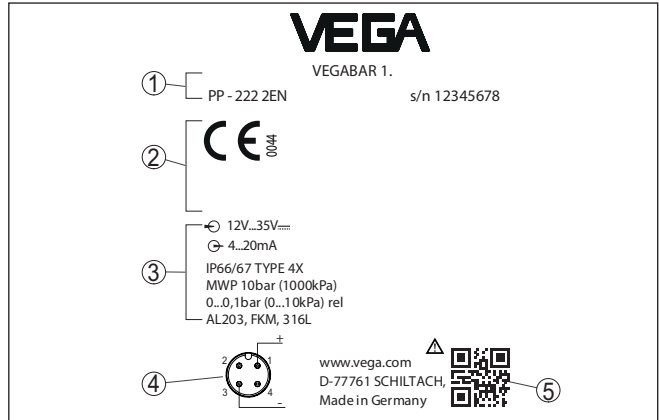


Fig. 2: Opbouw van de typeplaat (voorbeeld)

- 1 Instrumenttype, bestel- en serienummer
- 2 Veld voor toelatingen
- 3 Technische gegevens
- 4 Penbezetting
- 5 QR-code voor instrumentdocumentatie

Documenten en software

Ga naar "www.vega.com" en voer in het zoekveld het serienummer van uw instrument in.

Daar vindt u het volgende over het instrument:

- Opdrachtgegevens
- Documentatie
- Software

Als alternatief vindt u alles via uw smartphone:

- QR-code op de typeplaat van het instrument scannen of
- Serienummer handmatig in de VEGA Tools-app invoeren (gratis beschikbaar via de betreffende stores)

3.2 Werking

Toepassingsgebied

De VEGABAR 19 is geschikt voor toepassingen binnen nagenoeg de gehele industrie. Het instrument wordt gebruikt voor meting van de volgende druktypen:

- Overdruk

Meetmedia

Meetmedia zijn gassen, dampen en vloeistoffen.

Meeteenheden

De VEGABAR 19 is geschikt voor het meten van de volgende procesgrootheden:

- Procesdruk

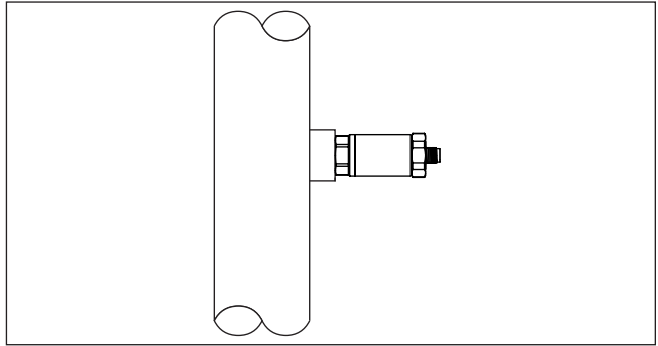


Fig. 3: Procesdrukmeting met VEGABAR 19

Meetsysteem

De procesdruk werkt via het procesmembraan op het piëzoresistieve sensorelement. Deze veroorzaakt daar een weerstandsverandering, die in een bijbehorend uitgangssignaal wordt omgevormd en als meetwaarde wordt uitgestuurd.

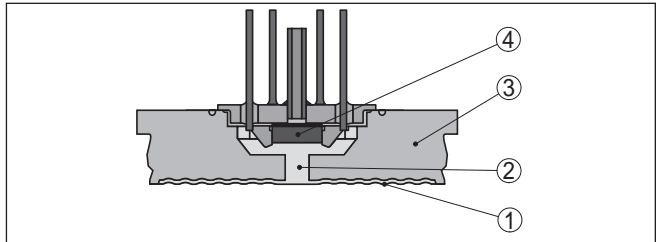


Fig. 4: Opbouw van het meetsysteem met piëzoresistief sensorelement

- 1 Sensorelement
- 2 Basislichaam
- 3 Overdrachtsvloeistof
- 4 Procesmembraan

Druktypen

Relatieve druk: de meetcel is naar de atmosfeer toe open. De omgevingsdruk wordt in de meetcel geregistreerd en gecompenseerd. Deze heeft zo op de meetwaarde geen invloed.

Teruggetrokken inbouw

De teruggetrokken inbouw is bijzonder goed geschikt voor toepassingen in gasen, stoom en heldere vloeistoffen.

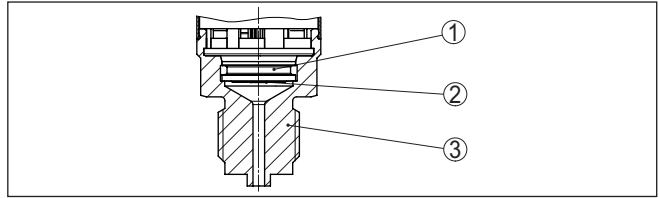


Fig. 5: Terugliggende montage van de meetcel (voorbeeld: schroefdraad G½, EN 837 manometeraansluiting)

- 1 Meetcel
- 2 Membraan
- 3 Proces aansluiting

3.3 Bediening

Het instrument heeft geen bedieningsmogelijkheden.

3.4 Verpakking, transport en opslag

Verpakking

Uw instrument werd op weg naar de inbouwlocatie beschermd door een verpakking. Daarbij zijn de normale transportbelastingen door een beproeving verzekerd conform ISO 4180.

De instrumentverpakking bestaat uit karton; deze is milieuvriendelijke en herbruikbaar. Bij speciale uitvoeringen wordt ook PE-schuim of PE-folie gebruikt. Voer het overblijvende verpakkingsmateriaal af via daarin gespecialiseerde recyclingbedrijven.

Transport

Het transport moet rekening houdend met de instructies op de transportverpakking plaatsvinden. Niet aanhouden daarvan kan schade aan het instrument tot gevolg hebben.

Transportinspectie

De levering moet na ontvangst direct worden gecontroleerd op volledigheid en eventuele transportschade. Vastgestelde transportschade of verborgen gebreken moeten overeenkomstig worden behandeld.

Opslag

De verpakkingen moeten tot aan de montage gesloten worden gehouden en rekening houdend met de extern aangebrachte opstelings- en opslagmarkeringen worden bewaard.

Verpakkingen, voor zover niet anders aangegeven, alleen onder de volgende omstandigheden opslaan:

- Niet buiten bewaren
 - Droog en stofvrij opslaan
 - Niet aan agressieve media blootstellen
 - Beschermen tegen directe zonnestralen
 - Mechanische trillingen vermijden
- Opslag- en transporttemperatuur zie " *Appendix - Technische gegevens - Omgevingscondities*"
 - Relatieve luchtvochtigheid 20 ... 85 %.

Opslag- en transporttemperatuur

3.5 Toebehoren

De handleidingen voor de genoemde toebehoren vindt u in de downloadsectie op onze homepage.

Inlassok, Schroefdraad- en hygiënische adapter

Inlassokken dienen voor de aansluiting van de instrumenten op het proces.

Schroefdraad- en hygiënische adapters maken een eenvoudige aanpassing van instrumenten met standaard schroefdraadverbindingen mogelijk, bijv. aan proceszijdige hygiënische aansluitingen.

Montagetoehoren

De passende montagetoehoren voor de VEGABAR 19 omvatten sifonbuis, afsluitventielen en meetinstrumenthouder.

4 Monteren

4.1 Algemene instructies

Omgevingscondities

Het instrument is voor normale en uitgebreide omgevingsomstandigheden conform DIN/EN/IEC/ANSI/ISA/UL/CSA 61010-1 geschikt. Het kan zowel binnen als buiten worden gebruikt.

Procescondities



Opmerking:

Het instrument mag uit veiligheidsoverwegingen alleen binnen de toegestane procesomstandigheden worden gebruikt. De specificaties daarvan vindt u in hoofdstuk " *Technische gegevens*" van de handleiding resp. op de typeplaat.

Waarborg voor de montage, dat alle onderdelen van het instrument die in aanraking komen met het proces, geschikt zijn voor de optredende procesomstandigheden.

Daarbij behoren in het bijzonder:

- Meetactieve deel
- Procesaansluiting
- Procesafdichting

Procesomstandigheden zijn in het bijzonder:

- Procesdruk
- Procestemperatuur
- Chemische eigenschappen van het medium
- Abrasie en mechanische inwerkingen

Toegestane procesdruk (MWP) - instrument

Het toegestane procesdrukgebied wordt met "MWP" (Maximum Working Pressure) op de typeplaat aangegeven, zie hoofdstuk " *Constructie*". De MWP houdt rekening met de zwakste schakel voor wat betreft de druk in de combinatie van meetcel en procesaansluiting en mag continu aanwezig zijn. De specificatie heeft betrekking op een referentietemperatuur van +20 °C (+68 °F). Deze geldt ook, wanneer opdrachtgerelateerd een meetcel met een hoger meetgebied dan het toegestane drukgebied van de procesaansluiting is ingebouwd.

Om het instrument niet te beschadigen, mag een testdruk de gespecificeerde MWP slechts kortstondig met het 1,5-voudige onder referentietemperatuur overschrijden. Daarbij is rekening gehouden met de druktrap van de procesaansluiting en de overbelastbaarheid van de meetcel (zie hoofdstuk " *Technische gegevens*").

Bovendien kan een temperatuur-derating van de procesaansluiting bijv. bij flenzen, het toegestane procesdrukgebied conform de betreffende norm beperken.

Bescherming tegen vochtigheid

Bescherm uw instrument door de volgende maatregelen tegen het binnendringen van vocht.

- Gebruik passende aansluitkabel (zie hoofdstuk " *Op de voedingspanning aansluiten*")
- Kabelwartel resp. stekkerverbinding vast aantrekken
- Aansluitkabel voor kabelwartel resp. stekkerverbinding naar beneden toe installeren

Dit geldt vooral bij buitenmontage, in ruimten, waar met vochtigheid rekening moet worden gehouden (bijvoorbeeld door reinigingsprocessen) en op gekoelde resp. verwarmde tanks.

Beluchting en drukcompensatie

Beluchting en drukcompensatie volgen bij de VEGABAR 19 via een luchtdoorlatend, vochtafsluitend filterelement.

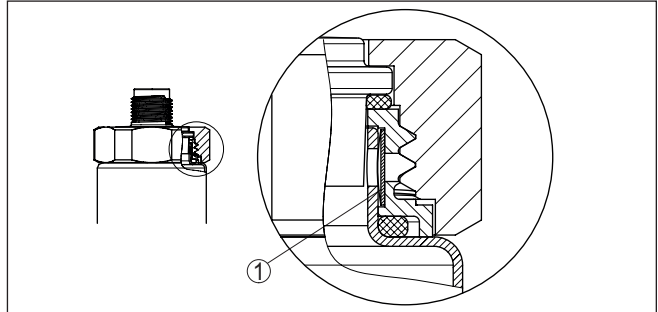


Fig. 6: Positie van het filterelement

1 Filterelement

Voor een effectieve beluchting moet het filter altijd vrij zijn van afzettingen.



Opgelet:

Gebruik voor het reinigen geen hogedrukreiniger. Het filterelement kan beschadigd raken en er kan vochtigheid in de behuizing binnendringen.

Inschroeven

Instrumenten met schroefdraadaansluiting worden met een passende sleutel via de zeskant van de procesaansluiting ingeschroefd.

Sleutelwijdte zie hoofdstuk "afmetingen".



Waarschuwing:

De behuizing of de elektrische aansluiting mogen niet voor het inschroeven worden gebruikt! Het vastdraaien kan schade, bijv. afhankelijk van de instrumentuitvoering aan het draaimechaniek van de behuizing veroorzaken.

Toegestane procesdruk (MWP) - montagegebieden

Het toegestane procesdrukbereik wordt op de typeplaat aangegeven. Het instrument mag alleen met deze druk worden gebruikt, wanneer de gebruikte montagegebieden ook aan deze waarden voldoet. Waarborg dit door gebruik te maken van geschikte flenzen, inlassokken, spanringen bij Clamp-aansluitingen, afdichtingen enz.

Temperatuurgrenzen

Hogere procestemperaturen betekenen vaak ook hogere omgevingstemperaturen. Waarborg dat de in hoofdstuk "Technische gegevens" gespecificeerde maximale temperatuurgrenzen voor de omgeving van de elektronische behuizing en aansluitkabel niet worden overschreden.

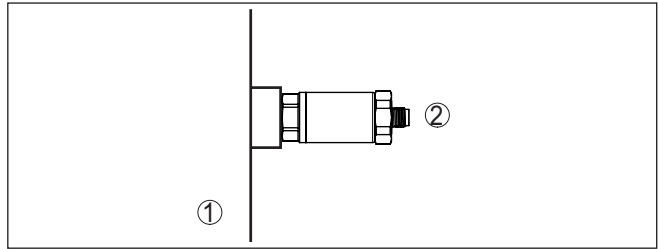


Fig. 7: Temperatuurbereiken

- 1 Procestemperatuur
- 2 Omgevingstemperatuur

In gassen

4.2 Procesdrukmeting

Let op de volgende instructie betreffende de meetopstelling:

- Instrument boven het meetpunt monteren

Mogelijk optredend condensaat kan dan in de procesleiding stromen.

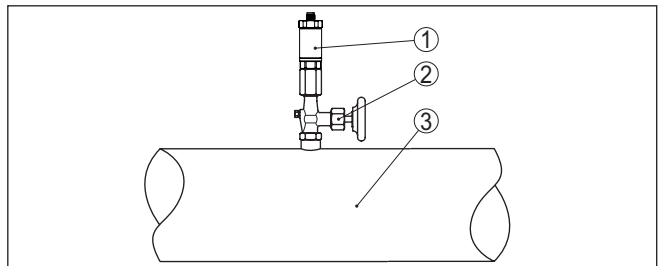


Fig. 8: Meetopstelling bij procesdrukmeting van gassen in leidingen

- 1 VEGABAR 19
- 2 Afsluitventiel
- 3 Leiding

In stoom

Let op de volgende instructies betreffende de meetopstelling:

- Via een sifon aansluiten

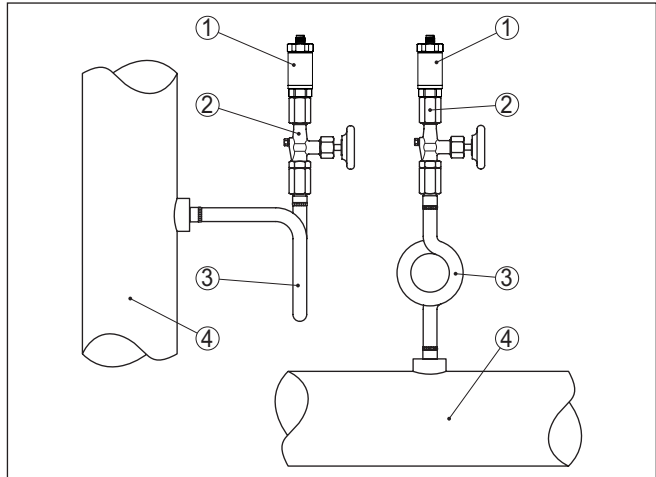


Fig. 9: Meetopstelling bij de procesdrukmeting van stoom in leidingen

- 1 VEGABAR 19
- 2 Afsluitventiel
- 3 Sifon in U- resp. cirkelvorm
- 4 Leiding

In de leidingbocht wordt condensaat gevormd en zo een beschermende watervoorraad. Bij toepassingen in oververhitte stoom wordt daarmee een mediumtemperatuur $< 100^{\circ}\text{C}$ bij de sensor gewaarborgd.

In vloeistoffen

Let op de volgende instructie betreffende de meetopstelling:

- Instrument onder het meetpunt monteren

De werkdrukleiding is zo altijd met vloeistof gevuld en gasbellen kunnen terug naar de procesleiding stijgen.

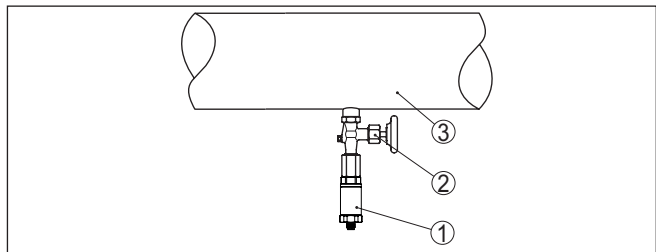


Fig. 10: Meetopstelling bij de procesdrukmeting van vloeistoffen in leidingen

- 1 VEGABAR 19
- 2 Afsluitventiel
- 3 Leiding

5 Op de voedingsspanning aansluiten

5.1 Aansluiting voorbereiden

Veiligheidsinstructies

Let altijd op de volgende veiligheidsinstructies:

- Elektrische aansluiting mag alleen door opgeleide en door de eigenaar geautoriseerde vakspecialisten worden uitgevoerd.
- Indien overspanningen kunnen worden verwacht, moeten overspanningsbeveiligingen worden geïnstalleerd



Waarschuwing:

Alleen in spanningsloze toestand aansluiten resp. losmaken.

Voedingsspanning

De specificaties betreffende voedingsspanning vindt u in hoofdstuk " *Technische gegevens*".



Opmerking:

Voed het instrument via een energiebegrensd circuit (vermogen max. 100 W) conform IEC 61010-1, z. B.:

- Class 2-voeding (conform UL1310)
- SELV-voeding (veiligheidslaagspanning) met passende interne of externe begrenzing van de uitgangsstroom

Houdt rekening met de volgende extra invloeden voor de voedingsspanning:

- Lagere uitgangsspanning van het voedingsapparaat onder nominale belasting (bijv. bij een sensorstroom van 20,5 mA of 22 mA bij storingsmelding)
- Invloed van andere apparaten in het circuit (zie belastingswaarde in het hoofdstuk " *Technische gegevens*")

Verbindingskabel

Gebruik kabel met ronde diameter aangesloten. Afhankelijk van de connectoraansluiting moet u de kabelbuitendiameter bepalen, zodat de afdichtende werking van de kabelwartel gewaarborgd blijft.

Het instrument wordt afhankelijk van de aansluittechniek resp. signaaluitgang met standaard twee-, drie- of vieraderige kabel zonder afscherming aangesloten.

5.2 Aansluitstappen

Stekker conform ISO 4400

Ga als volgt tewerk:

1. Schroef aan de achterzijde van de connector losmaken
2. Connector en afdichting van de VEGABAR 19 afnemen.
3. Connectorbinnenwerk uit de connectorbehuizing halen

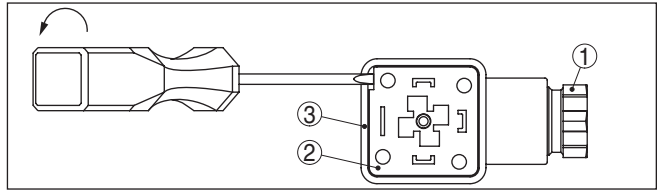


Fig. 11: Losmaken van het binnenwerk.

- 1 Kabelwartel
- 2 Connectorbinnenwerk
- 3 Connectorhuis

4. Aansluitkabel ca. 5 cm ontdoen van de isolatie. Aderuiteinden ca. 1 cm strippen.
5. Kabel door de kabelwartel in het steckerhuis leiden.
6. Aderuiteinden conform het aansluitschema op de klemmen aansluiten

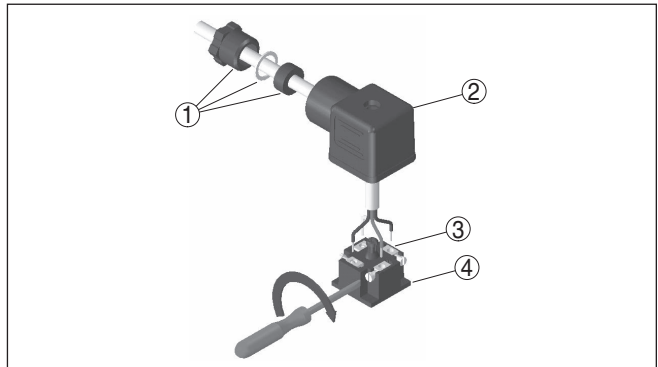


Fig. 12: Aansluiting op de schroefklemmen

- 1 Kabelwartel
- 2 Connectorhuis
- 3 Connectorbinnenwerk
- 4 Connectorafdichting

7. Binnenwerk in het connectorhuis plaatsen en de sensorafdichting aanbrengen.
8. Connector met afdichting op de VEGABAR 19 plaatsen en schroef vastdraaien.

De elektrische aansluiting is zo afgerond.

Aansluiting via haakse connector met klapdeksel

Ga als volgt tewerk:

1. Schroef in deksel van de connector losdraaien
2. Deksel omhoog klappen en afnemen.
3. Binnenwerk connector naar beneden toe uitdrukken.
4. Schroeven op de trekantlasting en kabelwartel losmaken.

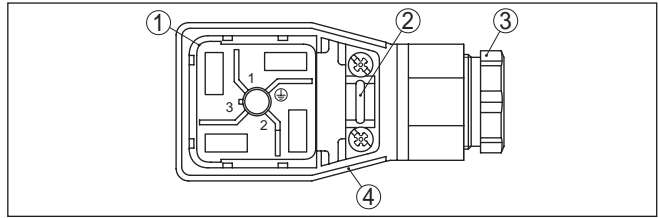


Fig. 13: Losmaken van het binnenwerk.

- 1 Connectorbinnenwerk
- 2 Trekontlasting
- 3 Kabelwartel
- 4 Connectorhuis

- 5. Aansluitkabel ca. 5 cm ontdoen van de isolatie. Aderuiteinden ca. 1 cm strippen.
- 6. Kabel door de kabelwartel in het steckerhuis leiden.
- 7. Aderuiteinden conform het aansluitschema op de klemmen aansluiten

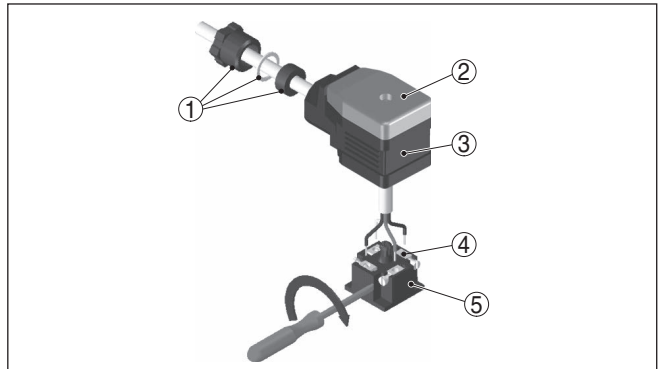


Fig. 14: Aansluiting op de schroefklemmen

- 1 Kabelwartel
- 2 Deksel
- 3 Connectorhuis
- 4 Connectorbinnenwerk
- 5 Connectorafdichting

- 8. Binnenwerk in het connectorhuis plaatsen en de sensorafdichting aanbrengen.



Informatie:

Juiste opstelling aanhouden, zie afbeelding

- 9. Schroeven trekontlasting en kabelwartel vastdraaien.
- 10. Deksel inhaken en op connector drukken, dekselschroef vastdraaien
- 11. Connector met afdichting op de VEGABAR 19 plaatsen en schroef vastdraaien.

De elektrische aansluiting is zo afgerond.

5.3 Aansluitschema

M12 x 1-stekker

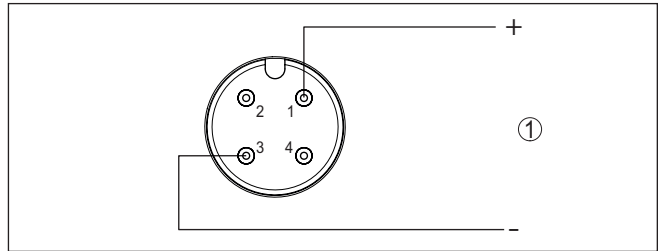


Fig. 15: Aansluitschema - tweedraads 4 ... 20 mA - M12 x 1-stekker

1 Voedingsspanning en signaaluitgang

Contact connector	Functie/polariteit
1	Voedingsspanning, signaaluitgang/+
2	Niet bezet
3	Voedingsspanning, signaaluitgang/-
4	Niet bezet

Stekker conform ISO 4400

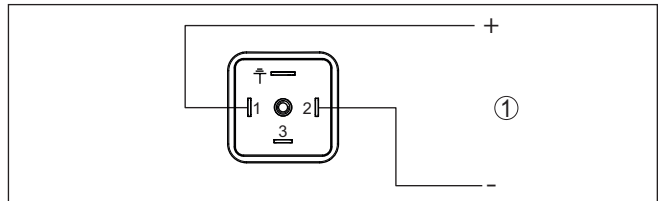



Fig. 16: Aansluitschema - tweedraads 4 ... 20 mA - stekker conform ISO 4400

1 Voedingsspanning en signaaluitgang

Contact connector	Functie/polariteit
1	Voedingsspanning, signaaluitgang/+
2	Voedingsspanning, signaaluitgang/-
3	Niet bezet
	Elektrische verbonden met metalen behuizing

5.4 Inschakelfase

Na het inschakelen voert het instrument eerst een zelftest uit:

- Interne test van de elektronica.
- Uitgangssignaal springt naar de ingestelde storingsstroom

Daarna wordt de actuele meetwaarde via de signaalkabel uitgestuurd.

6 Diagnose en service

6.1 Onderhoud

Onderhoud

Bij correct gebruik is bij normaal bedrijf geen bijzonder onderhoud nodig.

Maatregelen tegen afzettingen

Bij vele toepassingen kunnen productafzettingen op het membraan het meetresultaat beïnvloeden. Neem daarom afhankelijk van sensor en toepassing maatregelen, om sterke aanhechtingen en vooral uitharden daarvan te voorkomen.

Reiniging

De reiniging zorgt er tevens voor, dat de typeplaat en de markering op het instrument zichtbaar zijn.

Let hiervoor op het volgende:

- Gebruik alleen reinigingsmiddelen, die behuizing, typeplaat en afdichtingen niet aantasten.
- Gebruik alleen reinigingsmethoden, die passen bij de beschermingsklasse van het instrument

6.2 Storingen oplossen

Gedrag bij storingen

Het is de verantwoordelijkheid van de eigenaar van de installatie, geschikte maatregelen voor het oplossen van optredende storingen te nemen.

Storingsoorzaken

Het instrument biedt een hoge mate aan functionele betrouwbaarheid. Toch kunnen er tijdens bedrijf storingen optreden. Deze kunnen bijv. worden veroorzaakt door het volgende:

- Sensor
- Proces
- Voedingsspanning
- Signaalverwerking

Storingen verhelpen

De eerste maatregelen zijn:

- Analyse van foutmeldingen
- Controle van het uitgangssignaal
- Behandeling van meetfouten

Aanvullende omvangrijke diagnosemogelijkheden worden geboden door een smartphone/tablet met de bedienings-app resp. een PC/laptop met de software PACTware en de bijbehorende DTM. In veel gevallen kan de oorzaak op deze wijze worden bepaald en kunnen storingen zo worden opgelost.

Gedrag na oplossen storing

Afhankelijk van de oorzaak van de storing en genomen maatregelen moeten eventueel de in hoofdstuk "Inbedrijfname" beschreven handelingen opnieuw worden genomen resp. op plausibiliteit en volledigheid worden gecontroleerd.

24-uurs service hotline

Wanneer deze maatregelen echter geen resultaat hebben, neem dan in dringende gevallen contact op met de VEGA service-hotline onder tel.nr. **+49 1805 858550**.

De hotline staat ook buiten de gebruikelijke kantoortijden 7 dagen per week, 24 uur per dag ter beschikking.

Omdat wij deze service wereldwijd aanbieden, is deze ondersteuning in het Engels. De service is gratis, alleen de telefoonkosten zijn van toepassing.

6.3 Diagnose, foutmeldingen

4 ... 20 mA-signaal

Sluit conform het aansluitschema een multimeter met een passend meetbereik aan. De volgende tabel beschrijft mogelijke fouten in het stroomsignaal en helpt bij het oplossen daarvan:

Fout	Oorzaak	Oplossen
4 ... 20 mA-signaal ontbreekt	Elektrische aansluiting fout	Aansluiting controleren, evt. corrigeren
	Voedingsspanning ontbreekt	Kabels controleren op breuk, eventueel repareren
	Voedingsspanning te laag, belastingsweerstand te hoog	Controleren, evt. aanpassen
Stroomsignaal groter dan 22 mA, kleiner dan 3,6 mA.	Sensorelektronica defect	Instrument vervangen resp. afhankelijk van de instrumentuitvoering ter reparatie verzenden

6.4 Procedure in geval van reparatie

Een retourformulier instrument en gedetailleerde informatie over de procedure vindt u in het download-gebied van onze homepage. U helpt ons op die manier, de reparatie snel en zonder extra overleg te kunnen uitvoeren.

Ga in geval van reparatie als volgt te werk:

- Omschrijving van de opgetreden storing.
- Het instrument schoonmaken en goed inpakken
- Het ingevulde formulier en eventueel een veiligheidsspecificatieblad buiten op de verpakking aanbrengen.
- Adres voor retourzending bij uw vertegenwoordiging opvragen. U vindt deze op onze homepage.

7 Demonteren

7.1 Demontagestappen

Voer voor de demontage van het instrument de stappen van de hoofdstukken " *Monteren*" en " *Op de voedingsspanning aansluiten*" in omgekeerde volgorde uit.



Waarschuwing:

Let bij de demontage op de procesomstandigheden in tanks en leidingen. Er bestaat gevaar voor lichamelijk letsel, bijvoorbeeld door hoge drukken of temperaturen en agressieve of toxische media. voorkom dit door de juiste veiligheidsmaatregelen te nemen.

7.2 Afvoeren



Breng het apparaat naar een gespecialiseerd recyclingbedrijf. Gebruik voor de afvoer niet de gemeentelijke inzamelpunten.

Verwijder van tevoren eventueel aanwezige batterijen, indien deze uit het apparaat kunnen worden gehaald, en lever deze apart in.

Als er op het te verwijderen oude apparaat persoonsgegevens zijn opgeslagen, verwijder deze dan van het apparaat voordat u dit afvoert.

Wanneer u niet de mogelijkheid heeft, het oude instrument goed af te voeren, neem dan met ons contact op voor terugname en afvoer.

8 Certificaten en toelatingen

8.1 EU-conformiteit

Het instrument voldoet aan de wettelijke eisen uit de geldende EU-richtlijnen. Met de CE-markering bevestigen wij de conformiteit van het instrument met deze richtlijnen.

De EU-conformiteitsverklaring vindt u op onze homepage.

Het instrument valt, vanwege de constructie van de procesaansluitingen, niet onder de EU-druktoestelrichtlijn, wanneer het bij procesdrukken ≤ 200 bar wordt gebruikt.

8.2 NAMUR-aanbevelingen

Namur is de belangenvereniging automatiseringstechniek binnen de procesindustrie in Duitsland. De uitgegeven NAMUR-aanbevelingen gelden als norm voor de veldinstrumentatie.

Het instrument voldoet aan de eisen van de volgende NAMUR-aanbevelingen:

- NE 21 – elektromagnetische compatibiliteit van bedrijfsmaterieel
- NE 43 – signaalniveau voor uitvalinformatie van meetversterkers

Zie voor meer informatie www.namur.de.

8.3 Milieumanagementsysteem

De bescherming van de natuurlijke leefomgeving is een uiterst belangrijke opgave. Daarom hebben wij een milieumanagementsysteem ingevoerd met als doel, de bedrijfsmatige milieubescherming continue te verbeteren. Het milieumanagementsysteem is conform DIN EN ISO 14001 gecertificeerd. Help ons aan deze eisen te voldoen en houdt de milieu-instructies in de hoofdstukken " *Verpakking, transport en opslag*" en " *Afvoeren*" van deze handleiding aan.

9 Bijlage

9.1 Technische gegevens

Aanwijzing voor gecertificeerde instrumenten

Voor gecertificeerde instrumenten (bijv. met Ex-certificering) gelden de technische specificaties in de bijbehorende, meegeleverde veiligheidsinstructies. Deze kunnen bijv. bij de procesomstandigheden of de voedingsspanning van de hier genoemde specificaties afwijken.

Alle toelatingsdocumenten kunnen worden gedownload van onze homepage.

Materialen en gewichten

Materialen, in aanraking met medium

Procesaansluiting, meetmembraan	316L
Afdichting voor procesaansluiting (meegeleverd)	
– Schroefdraad G $\frac{1}{2}$ (EN 837), (mano- metaansluiting)	Klingersil C-4400
– Schroefdraad G $\frac{1}{2}$, binnen G $\frac{1}{4}$ (ISO 228-1)	Klingersil C-4400

Materialen, niet in aanraking met medium

Elektronica behuizing	316L
M12 x 1-stekkerverbinding	
– Contactdrager	PA
– Contacten	CuZn, vernikkeld en 0,8 μ m verguld
Stekkerverbinding conform ISO 4400	
– Contactdrager, huis connector	PA
– Dekschroef	V2A
– Contactoppervlakken	Sn
– Connectorafdichting	Siliconen
Gewicht	ca. 0,25 kg (0.55 lbs)

Aandraaimomenten

Max. aandraaimomenten	
– Schroefdraad G $\frac{1}{2}$ (EN 837), manome- teraansluiting	50 Nm (36.88 lbf ft)
– Schroefdraad G $\frac{1}{2}$, binnen G $\frac{1}{4}$ (ISO 228-1)	50 Nm (36.88 lbf ft)

Ingangsgrootheden

De specificaties zijn bedoeld als overzicht en zijn gerelateerd aan de meetplaats. Beperkingen door materiaal en model van de procesaansluiting en het gekozen druktype zijn mogelijk. De specificaties op de typeplaat zijn van toepassing. ¹⁾

¹⁾ Gegevens over de overbelastbaarheid zijn geldig bij referentietemperatuur.

Nom. meetbereiken en overbelastbaarheid in bar/kPa

Nom. meetbereik	Overbelastbaarheid maximale druk	Overbelastbaarheid minimale druk
0 ... +0,4 bar/0 ... +40 kPa	+4 bar/+400 kPa	-1 bar/-100 kPa
0 ... +1 bar/0 ... +100 kPa	+4 bar/+400 kPa	-1 bar/-100 kPa
0 ... +2,5 bar/0 ... +250 kPa	+10 bar/+1000 kPa	-1 bar/-100 kPa
0 ... +5 bar/0 ... +500 kPa	+20 bar/+2000 kPa	-1 bar/-100 kPa
0 ... +10 bar/0 ... +1000 kPa	+40 bar/+4000 kPa	-1 bar/-100 kPa
0 ... +25 bar/0 ... +2500 kPa	+120 bar/+12 MPa	-1 bar/-100 kPa
0 ... +60 bar/0 ... +6000 kPa	+200 bar/+20 MPa	-1 bar/-100 kPa
0 ... +100 bar/0 ... +10 MPa	+200 bar/+20 MPa	-1 bar/-100 kPa

Nom. meetbereiken en overbelastbaarheid in psi

Nom. meetbereik	Overbelastbaarheid maximale druk	Overbelastbaarheid minimale druk
0 ... +5 psig	+60 psig	-14.5 psig
0 ... +15 psig	+60 psig	-14.5 psig
0 ... +30 psig	+145 psig	-14.5 psig
0 ... +75 psig	+290 psig	-14.5 psig
0 ... +150 psig	+580 psig	-14.5 psig
0 ... +300 psig	+1740 psig	-14.5 psig
0 ... +900 psig	+2900 psig	-14.5 psig
0 ... +1450 psig	+2900 psig	-14.5 psig

Inschakelfase

Opstarttijd bij voedingsspanning U_B	≤ 1 s
Opstartstroom voor opstarttijd	$\leq 3,6$ mA

Uitgangsgrootte - tweedraads 4 ...20 mA

Uitgangssignaal	4 ... 20 mA - passief
Aansluittechniek	Tweedraads
Bereik van het uitgangssignaal	3,8 ... 20,5 mA
Signaalresolutie	5 μ A
Uitvalsignaal stroomuitgang	3,6 mA
Last	Zie belastingsweerstand onder voedingsspanning
Overgedragen meetgrootte	Druk

Dynamisch gedrag uitgang

Dynamische karakteristieken - stroomuitgang ²⁾

²⁾ Afhankelijk van medium en temperatuur

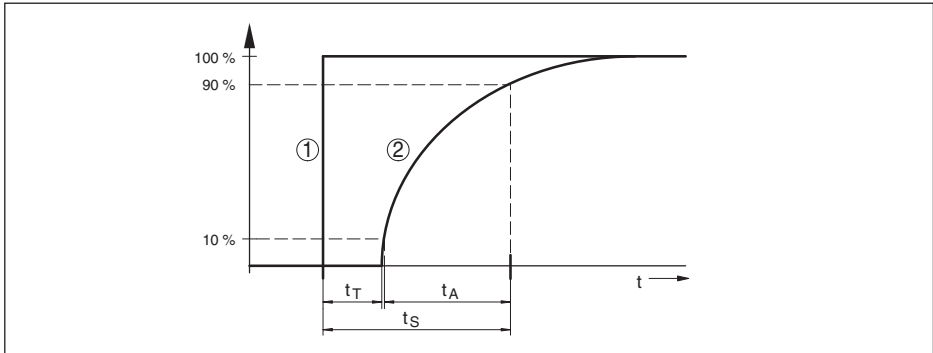


Fig. 17: Gedrag van de stroomuitgang bij sprongsgewijze verandering van de proceseenheid. t_T : dode band; t_A : toenametijd; t_S : sprongantwoordtijd

- 1 Proceseenheid
- 2 Uitgangssignaal

Grootte	Tijd
Dode band	≤ 30 ms
Toenametid (10 ... 90 %)	ca. 15 ms
Sprongantwoordtijd (ti: 0 s, 10 ... 90 %)	ca. 45 ms

Referentieomstandigheden en invloedsgrootheden (conform DIN EN 60770-1)

Referentie-omstandigheden conform DIN EN 61298-1

– Temperatuur	+18 ... +30 °C (+64 ... +86 °F)
– Relatieve luchtvochtigheid	45 ... 75 %
– Luchtdruk	860 ... 1060 mbar/86 ... 106 kPa (12.5 ... 15.4 psi)
Bepaling karakteristiek	Grenspuntinstelling conform IEC 61298-2
Karakteristiek	Lineair
Referentie inbouwpositie	Staand, meetmembraan wijst naar beneden.
Invloed inbouwpositie	≤ 5 mbar/0,5 kPa (0.073 psig)

Meetafwijking (conform IEC 60770) ³⁾

Meetafwijking	< 0,5 %
---------------	---------

Invloed van de medium- resp. omgevingstemperatuur

Gemiddelde temperatuurcoëfficiënt van het nulsignaal ⁴⁾	< 0,15 %/10 K
--	---------------

Langetermijnstabiliteit (conform DIN 16086)

Lange termijn drift van het nulsignaal ⁵⁾	< 0,15 %/jaar
--	---------------

³⁾ Gerelateerd aan het nom. meetbereik incl. alineariteit, hysteresis en niet-herhaalbaarheid.

⁴⁾ In gecompenseerde temperatuurbereik -40 ... +100 °C (-40 ... +212 °F), referentietemperatuur 20 °C (68 °F).

⁵⁾ Gerelateerd aan het nom. meetbereik.

Omgevingscondities

Omgevingstemperatuur	-40 ... +70 °C (-40 ... +158 °F)
Opslag- en transporttemperatuur	-40 ... +70 °C (-40 ... +158 °F)

Mechanische omgevingsomstandigheden

Vibraties (trillingen)	Klasse 4M8 conform IEC 60271-3-4 (5 g bij 4 ... 200 Hz)
Stoten (mechanische schok)	Klasse 6M4 conform IEC 60271-3-6 (50 g, 2,3 ms)
Slagvastheid	IK06 conform IEC 62262

Procescondities

Procestemperatuur	-40 ... +100 °C (-40 ... +212 °F)
Toegestane procesdruk	Zie specificatie "MWP" op de typeplaat ⁶⁾

Elektromechanische gegevens

Haakse connector	
– Uitvoering	4-polig conform ISO 4400
– Kabelwartel	M16 x 1,5 (voor kabeldiameter 4,5 ... 10 mm)
– Schroefklemmen voor aderdiameter	tot 1,5 mm ² (AWG 16)
– Adertype	Massieve ader of litze
Ronde connector	4-polig met M12 x 1-schroefsluiting

Voedingsspanning

Bedrijfsspanning U_B	12 ... 35 V DC
Ompoolbeveiliging	Geïntegreerd
Toelaatbare rimpelspanning	
– voor U_N 12 V DC ($12 V < U_B < 18 V$)	$\leq 0,7 V_{\text{eff}}$ (16 ... 400 Hz)
– voor U_N 24 V DC ($18 V < U_B < 35 V$)	$\leq 1,0 V_{\text{eff}}$ (16 ... 400 Hz)
Belastingsweerstand	
– Berekening	$(U_B - U_{\text{min}})/0,022 A$
– Voorbeeld - voor $U_B = 24 V$ DC	$(24 V - 12 V)/0,022 A = 545 \Omega$

Elektrische veiligheidsmaatregelen ⁷⁾

Potentiaalscheiding	Elektronica potentiaalvrij tot 500 V AC
Beschermingsgraad	

Aansluittechniek	Beschermingsklasse conform EN 60529/IEC 529	Beschermingsklasse conform UL 50
M12 x 1-stekker	IP66/IP67	Type 4X
Stekker conform ISO 4400	IP65	

Toepassingshoogte boven zeeniveau	5000 m (16404 ft)
Veiligheidsklasse	III

⁶⁾ MWP: Maximum Working Pressure

⁷⁾ Het realiseren van een UL-beproefde beschermingsklasse vereist het toepassen van UL-gecertificeerde stekkers resp. aansluitsets. Bij gebruik van de meegeleverde stekker conform ISO 4400 is hieraan voldaan.

9.2 Afmetingen

Behuizing en aansluitingen

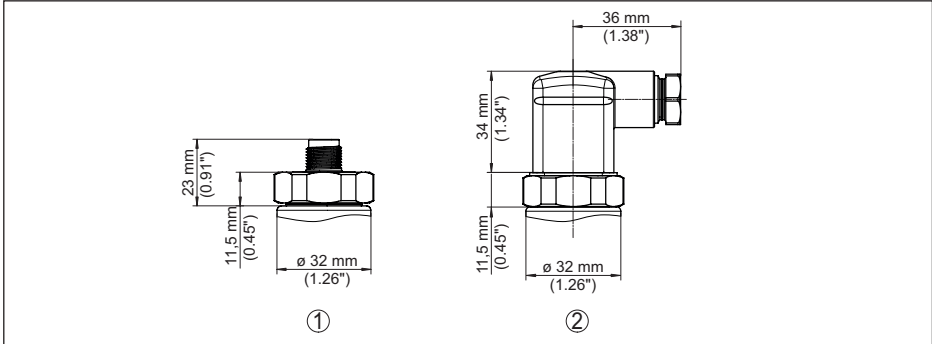


Fig. 18: Behuizing VEGABAR 19

1 M12 x 1-stekkerverbinding

2 Stekkerverbinding conform ISO 4400

VEGABAR 19, schroefdraadaansluiting niet vlak

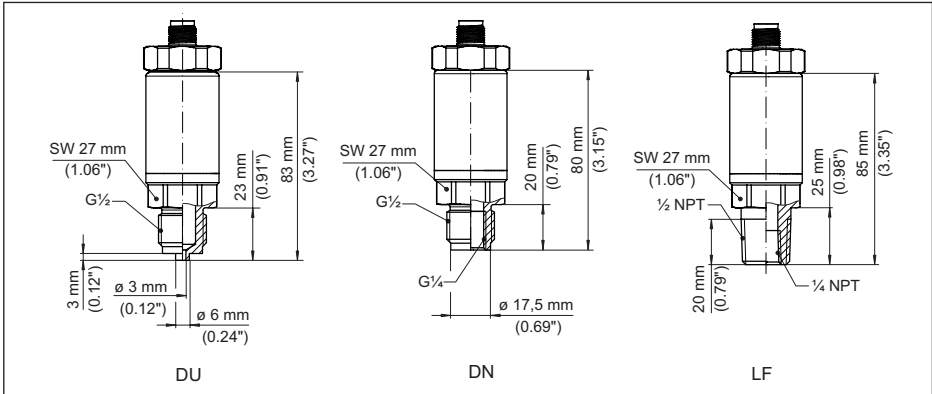


Fig. 19: VEGABAR 19, schroefdraadaansluiting niet vlak

DU Schroefdraad $G\frac{1}{2}$ (EN 837), manometeraansluiting

DN Schroefdraad $G\frac{1}{2}$, binnen $G\frac{1}{4}$ (ISO 228-1)

LF Schroefdraad $\frac{1}{2}$ NPT, binnen $\frac{1}{4}$ NPT (ASME B1.20.1)

VEGABAR 19, schroefdraadaansluiting vlak

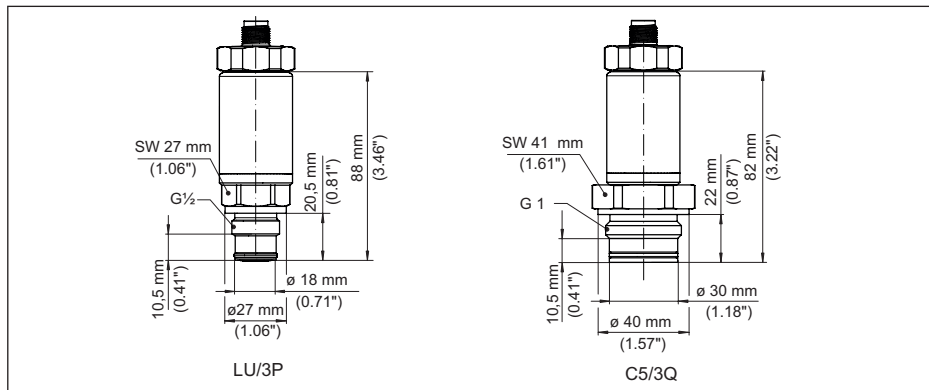


Fig. 20: VEGABAR 19, schroefdraadaansluiting vlak

LU/3P
C5/3Q

Schroefdraad G 1/2 (ISO 228-1); vlak, met O-ring
Schroefdraad G 1 (ISO 228-1), vlak

9.3 Industrieel octrooirecht

VEGA product lines are global protected by industrial property rights. Further information see www.vega.com.

VEGA Produktfamilien sind weltweit geschützt durch gewerbliche Schutzrechte.

Nähere Informationen unter www.vega.com.

Les lignes de produits VEGA sont globalement protégées par des droits de propriété intellectuelle. Pour plus d'informations, on pourra se référer au site www.vega.com.

VEGA lineas de productos están protegidas por los derechos en el campo de la propiedad industrial. Para mayor información revise la pagina web www.vega.com.

Линии продукции фирмы ВЕГА защищаются по всему миру правами на интеллектуальную собственность. Дальнейшую информацию смотрите на сайте www.vega.com.

VEGA系列产品在全球享有知识产权保护。

进一步信息请参见网站 < www.vega.com。

9.4 Licensing information for open source software

Open source software components are also used in this device. A documentation of these components with the respective license type, the associated license texts, copyright notes and disclaimers can be found on our homepage.

9.5 Handelsmerken

Alle gebruikte merken en handels- en bedrijfsnamen zijn eigendom van hun rechtmatige eigenaar/ auteur.



55576-NL-220420

Printing date:

VEGA

De gegevens omtrent leveromvang, toepassing, gebruik en bedrijfsomstandigheden van de sensoren en weergavesystemen geeft de stand van zaken weer op het moment van drukken.

Wijzigingen voorbehouden

© VEGA Grieshaber KG, Schiltach/Germany 2022



55576-NL-220420

VEGA Grieshaber KG
Am Hohenstein 113
77761 Schiltach
Germany

Phone +49 7836 50-0
E-mail: info.de@vega.com
www.vega.com