

Betriebsanleitung

Drucksensor mit metallischer Messzelle

VEGABAR 19

Zweileiter 4 ... 20 mA



Document ID: 55576



VEGA

Inhaltsverzeichnis

1	Zu diesem Dokument.....	4
1.1	Funktion	4
1.2	Zielgruppe	4
1.3	Verwendete Symbolik.....	4
2	Zu Ihrer Sicherheit	5
2.1	Autorisiertes Personal	5
2.2	Bestimmungsgemäße Verwendung.....	5
2.3	Warnung vor Fehlgebrauch	5
2.4	Allgemeine Sicherheitshinweise.....	5
3	Produktbeschreibung.....	6
3.1	Aufbau.....	6
3.2	Arbeitsweise.....	7
3.3	Bedienung.....	9
3.4	Verpackung, Transport und Lagerung.....	9
3.5	Zubehör.....	10
4	Montieren.....	11
4.1	Allgemeine Hinweise.....	11
4.2	Prozessdruckmessung.....	13
5	An die Spannungsversorgung anschließen.....	15
5.1	Anschluss vorbereiten	15
5.2	Anschlusschritte	15
5.3	Anschlussplan.....	18
5.4	Einschaltphase.....	18
6	Diagnose und Service	20
6.1	Instandhalten.....	20
6.2	Störungen beseitigen	20
6.3	Diagnose, Fehlermeldungen	21
6.4	Vorgehen im Reparaturfall.....	21
7	Ausbauen.....	22
7.1	Ausbauschnitte	22
7.2	Entsorgen.....	22
8	Zertifikate und Zulassungen	23
8.1	EU-Konformität.....	23
8.2	NAMUR-Empfehlungen.....	23
8.3	Umweltmanagementsystem.....	23
9	Anhang.....	24
9.1	Technische Daten.....	24
9.2	Maße.....	28
9.3	Gewerbliche Schutzrechte	30
9.4	Licensing information for open source software	30
9.5	Warenzeichen	30

**Sicherheitshinweise für Ex-Bereiche:**

Beachten Sie bei Ex-Anwendungen die Ex-spezifischen Sicherheitshinweise. Diese liegen jedem Gerät mit Ex-Zulassung als Dokument bei und sind Bestandteil der Betriebsanleitung.

Redaktionsstand: 2022-02-22

1 Zu diesem Dokument

1.1 Funktion

Die vorliegende Anleitung liefert Ihnen die erforderlichen Informationen für Montage, Anschluss und Inbetriebnahme sowie wichtige Hinweise für Wartung, Störungsbeseitigung, den Austausch von Teilen und die Sicherheit des Anwenders. Lesen Sie diese deshalb vor der Inbetriebnahme und bewahren Sie sie als Produktbestandteil in unmittelbarer Nähe des Gerätes jederzeit zugänglich auf.

1.2 Zielgruppe

Diese Betriebsanleitung richtet sich an ausgebildetes Fachpersonal. Der Inhalt dieser Anleitung muss dem Fachpersonal zugänglich gemacht und umgesetzt werden.

1.3 Verwendete Symbolik



Document ID

Dieses Symbol auf der Titelseite dieser Anleitung weist auf die Document ID hin. Durch Eingabe der Document ID auf www.vega.com kommen Sie zum Dokumenten-Download.



Information, Hinweis, Tipp: Dieses Symbol kennzeichnet hilfreiche Zusatzinformationen und Tipps für erfolgreiches Arbeiten.



Hinweis: Dieses Symbol kennzeichnet Hinweise zur Vermeidung von Störungen, Fehlfunktionen, Geräte- oder Anlagenschäden.



Vorsicht: Nichtbeachten der mit diesem Symbol gekennzeichneten Informationen kann einen Personenschaden zur Folge haben.



Warnung: Nichtbeachten der mit diesem Symbol gekennzeichneten Informationen kann einen ernsthaften oder tödlichen Personenschaden zur Folge haben.



Gefahr: Nichtbeachten der mit diesem Symbol gekennzeichneten Informationen wird einen ernsthaften oder tödlichen Personenschaden zur Folge haben.



Ex-Anwendungen

Dieses Symbol kennzeichnet besondere Hinweise für Ex-Anwendungen.



Liste

Der vorangestellte Punkt kennzeichnet eine Liste ohne zwingende Reihenfolge.



Handlungsfolge

Vorangestellte Zahlen kennzeichnen aufeinander folgende Handlungsschritte.



Entsorgung

Dieses Symbol kennzeichnet besondere Hinweise zur Entsorgung.

2 Zu Ihrer Sicherheit

2.1 Autorisiertes Personal

Sämtliche in dieser Dokumentation beschriebenen Handhabungen dürfen nur durch ausgebildetes und vom Anlagenbetreiber autorisiertes Fachpersonal durchgeführt werden.

Bei Arbeiten am und mit dem Gerät ist immer die erforderliche persönliche Schutzausrüstung zu tragen.

2.2 Bestimmungsgemäße Verwendung

Der VEGABAR 19 ist ein Druckmessumformer zur Prozessdruckmessung.

Detaillierte Angaben zum Anwendungsbereich finden Sie in Kapitel "*Produktbeschreibung*".

Die Betriebssicherheit des Gerätes ist nur bei bestimmungsgemäßer Verwendung entsprechend den Angaben in der Betriebsanleitung sowie in den evtl. ergänzenden Anleitungen gegeben.

2.3 Warnung vor Fehlgebrauch

Bei nicht sachgerechter oder nicht bestimmungsgemäßer Verwendung können von diesem Produkt anwendungsspezifische Gefahren ausgehen, so z. B. ein Überlauf des Behälters durch falsche Montage oder Einstellung. Dies kann Sach-, Personen- oder Umweltschäden zur Folge haben. Weiterhin können dadurch die Schutzeigenschaften des Gerätes beeinträchtigt werden.

2.4 Allgemeine Sicherheitshinweise

Das Gerät entspricht dem Stand der Technik unter Beachtung der üblichen Vorschriften und Richtlinien. Es darf nur in technisch einwandfreiem und betriebssicherem Zustand betrieben werden. Der Betreiber ist für den störungsfreien Betrieb des Gerätes verantwortlich. Beim Einsatz in aggressiven oder korrosiven Medien, bei denen eine Fehlfunktion des Gerätes zu einer Gefährdung führen kann, hat sich der Betreiber durch geeignete Maßnahmen von der korrekten Funktion des Gerätes zu überzeugen.

Durch den Anwender sind die Sicherheitshinweise in dieser Betriebsanleitung, die landesspezifischen Installationsstandards sowie die geltenden Sicherheitsbestimmungen und Unfallverhütungsvorschriften zu beachten.

Eingriffe über die in der Betriebsanleitung beschriebenen Handhabungen hinaus dürfen aus Sicherheits- und Gewährleistungsgründen nur durch vom Hersteller autorisiertes Personal vorgenommen werden. Eigenmächtige Umbauten oder Veränderungen sind ausdrücklich untersagt. Aus Sicherheitsgründen darf nur das vom Hersteller benannte Zubehör verwendet werden.

Um Gefährdungen zu vermeiden, sind die auf dem Gerät angebrachten Sicherheitskennzeichen und -hinweise zu beachten.

3 Produktbeschreibung

3.1 Aufbau

Lieferumfang

Der Lieferumfang besteht aus:

- Druckmessumformer VEGABAR 19
- Informationsblatt "*Dokumente und Software*" mit:
 - Geräte-Seriennummer
 - QR-Code mit Link zum direkten Abscannen



Hinweis:

In dieser Betriebsanleitung werden auch optionale Geräte Merkmale beschrieben. Der jeweilige Lieferumfang ergibt sich aus der Bestellungsspezifikation.

Geltungsbereich dieser Betriebsanleitung

Die vorliegende Betriebsanleitung gilt für folgende Geräteausführungen:

- Hardwareversion ab 1.0.0
- Softwareversion ab 1.0.0

Komponenten

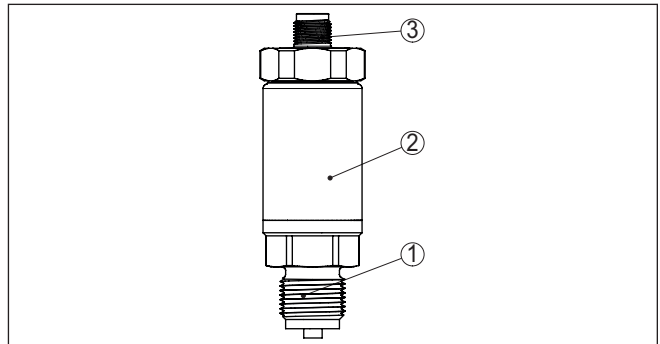


Abb. 1: Komponenten des VEGABAR 19

- 1 Prozessanschluss
- 2 Elektronikgehäuse
- 3 Steckverbinder

Typschild

Das Typschild enthält die wichtigsten Daten zur Identifikation und zum Einsatz des Gerätes.

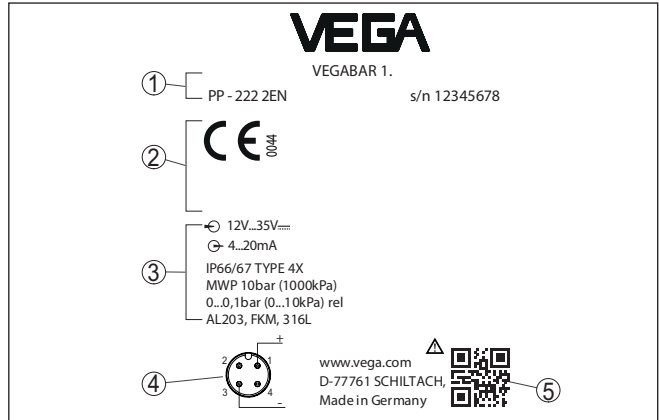


Abb. 2: Aufbau des Typschildes (Beispiel)

- 1 Gerätetyp, Bestell- und Seriennummer
- 2 Feld für Zulassungen
- 3 Technische Daten
- 4 Anschlussbelegung
- 5 QR-Code für Gerätedokumentation

Dokumente und Software

Gehen Sie auf "www.vega.com" und geben Sie im Suchfeld die Seriennummer Ihres Gerätes ein.

Dort finden Sie folgendes zum Gerät:

- Auftragsdaten
- Dokumentation
- Software

Alternativ finden Sie alles über Ihr Smartphone:

- QR-Code auf dem Typschild des Gerätes scannen oder
- Seriennummer manuell in die VEGA Tools-App eingeben (kostenfrei verfügbar in den jeweiligen Stores)

3.2 Arbeitsweise

Anwendungsbereich

Der VEGABAR 19 ist für Anwendungen in nahezu allen Industriebereichen geeignet. Er wird zur Messung folgender Druckarten verwendet.

- Überdruck

Messmedien

Messmedien sind Gase, Dämpfe und Flüssigkeiten.

Messgrößen

Der VEGABAR 19 eignet sich für die Messung folgender Prozessgrößen:

- Prozessdruck

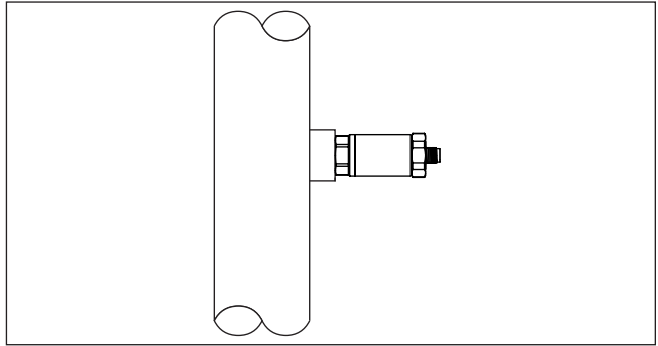


Abb. 3: Prozessdruckmessung mit VEGABAR 19

Messsystem

Der Prozessdruck wirkt über die Prozessmembran auf das piezoresistive Sensorelement. Er bewirkt dort eine Widerstandsänderung, die in ein entsprechendes Ausgangssignal umgewandelt und als Messwert ausgegeben wird.

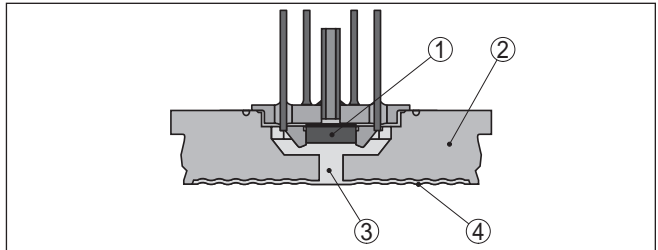


Abb. 4: Aufbau des Messsystems mit piezoresistivem Sensorelement

- 1 Sensorelement
- 2 Grundkörper
- 3 Übertragungsflüssigkeit
- 4 Prozessmembran

Druckarten

Relativdruck: die Messzelle ist zur Atmosphäre offen. Der Umgebungsdruck wird in der Messzelle erfasst und kompensiert. Er hat somit auf den Messwert keinen Einfluss.

Zurückgesetzter Einbau

Der zurückgesetzte Einbau ist besonders geeignet für Anwendungen bei Gasen, Dämpfen und klaren Flüssigkeiten.

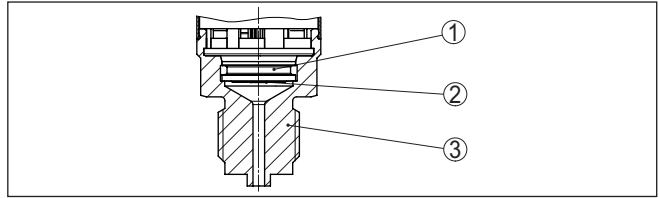


Abb. 5: Zurückgesetzter Einbau der Messzelle (Beispiel: Gewinde G½, EN 837 Manometeranschluss)

- 1 Messzelle
- 2 Membran
- 3 Prozessanschluss

3.3 Bedienung

Das Gerät bietet keine Bedienmöglichkeiten.

3.4 Verpackung, Transport und Lagerung

Verpackung

Ihr Gerät wurde auf dem Weg zum Einsatzort durch eine Verpackung geschützt. Dabei sind die üblichen Transportbeanspruchungen durch eine Prüfung in Anlehnung an ISO 4180 abgesichert.

Die Geräteverpackung besteht aus Karton, ist umweltverträglich und wieder verwertbar. Bei Sonderausführungen wird zusätzlich PE-Schaum oder PE-Folie verwendet. Entsorgen Sie das anfallende Verpackungsmaterial über spezialisierte Recyclingbetriebe.

Transport

Der Transport muss unter Berücksichtigung der Hinweise auf der Transportverpackung erfolgen. Nichtbeachtung kann Schäden am Gerät zur Folge haben.

Transportinspektion

Die Lieferung ist bei Erhalt unverzüglich auf Vollständigkeit und eventuelle Transportschäden zu untersuchen. Festgestellte Transportschäden oder verdeckte Mängel sind entsprechend zu behandeln.

Lagerung

Die Packstücke sind bis zur Montage verschlossen und unter Beachtung der außen angebrachten Aufstell- und Lagermarkierungen aufzubewahren.

Packstücke, sofern nicht anders angegeben, nur unter folgenden Bedingungen lagern:

- Nicht im Freien aufbewahren
- Trocken und staubfrei lagern
- Keinen aggressiven Medien aussetzen
- Vor Sonneneinstrahlung schützen
- Mechanische Erschütterungen vermeiden

Lager- und Transporttemperatur

- Lager- und Transporttemperatur siehe Kapitel "Anhang - Technische Daten - Umgebungsbedingungen"
- Relative Luftfeuchte 20 ... 85 %

3.5 Zubehör

Die Anleitungen zu den aufgeführten Zubehörteilen finden Sie im Downloadbereich auf unserer Homepage.

Einschweißstutzen, Gewinde- und Hygienead- apter

Einschweißstutzen dienen zum Anschluss der Geräte an den Prozess.

Gewinde- und Hygieneadapter ermöglichen die einfache Adaption von Geräten mit Standard-Gewindeanschluss an prozesseitige Hygieneanschlüsse.

Montagezubehör

Das passende Montagezubehör zum VEGABAR 19 umfasst Wasser-sackrohre, Absperrventile sowie Messgerätehalter.

4 Montieren

4.1 Allgemeine Hinweise

Umgebungsbedingungen

Das Gerät ist für normale und erweiterte Umgebungsbedingungen nach DIN/EN/IEC/ANSI/ISA/UL/CSA 61010-1 geeignet. Es kann sowohl im Innen- als auch im Außenbereich eingesetzt werden.

Prozessbedingungen



Hinweis:

Das Gerät darf aus Sicherheitsgründen nur innerhalb der zulässigen Prozessbedingungen betrieben werden. Die Angaben dazu finden Sie in Kapitel "Technische Daten" der Betriebsanleitung bzw. auf dem Typschild.

Stellen Sie deshalb vor Montage sicher, dass sämtliche im Prozess befindlichen Teile des Gerätes für die auftretenden Prozessbedingungen geeignet sind.

Dazu zählen insbesondere:

- Messaktiver Teil
- Prozessanschluss
- Prozessdichtung

Prozessbedingungen sind insbesondere:

- Prozessdruck
- Prozesstemperatur
- Chemische Eigenschaften der Medien
- Abrasion und mechanische Einwirkungen

Zulässiger Prozessdruck (MWP) - Gerät

Der zulässige Prozessdruckbereich wird mit "MWP" (Maximum Working Pressure) auf dem Typschild angegeben, siehe Kapitel "Aufbau". Der MWP berücksichtigt das druckschwächste Glied der Kombination von Messzelle und Prozessanschluss und darf dauernd anliegen. Die Angabe bezieht sich auf eine Referenztemperatur von +20 °C (+68 °F). Sie gilt auch, wenn auftragsbezogen eine Messzelle mit höherem Messbereich als der zulässige Druckbereich des Prozessanschlusses eingebaut ist.

Damit kein Schaden am Gerät entsteht, darf ein Prüfdruck den angegebenen MWP nur kurzzeitig um das 1,5-fache bei Referenztemperatur überschreiten. Dabei sind die Druckstufe des Prozessanschlusses sowie die Überlastbarkeit der Messzelle berücksichtigt (siehe Kapitel "Technische Daten").

Darüber hinaus kann ein Temperaturderating des Prozessanschlusses, z. B. bei Flanschen, den zulässigen Prozessdruckbereich entsprechend der jeweiligen Norm einschränken.

Schutz vor Feuchtigkeit

Schützen Sie Ihr Gerät durch folgende Maßnahmen gegen das Eindringen von Feuchtigkeit:

- Passendes Anschlusskabel verwenden (siehe Kapitel "An die Spannungsversorgung anschließen")
- Kabelverschraubung bzw. Steckverbinder fest anziehen
- Anschlusskabel vor Kabelverschraubung bzw. Steckverbinder nach unten führen

Dies gilt vor allem bei Montage im Freien, in Räumen, in denen mit Feuchtigkeit zu rechnen ist (z. B. durch Reinigungsprozesse) und an gekühlten bzw. beheizten Behältern.

Belüftung und Druckausgleich

Belüftung und Druckausgleich erfolgen beim VEGABAR 19 über ein luftdurchlässiges, nassetzendes Filterelement.

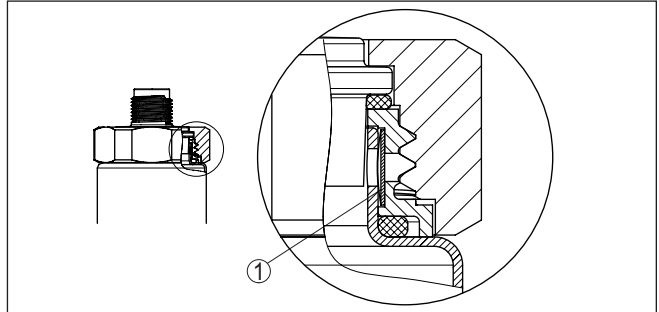


Abb. 6: Position des Filterelementes

1 Filterelement

Für eine wirksame Belüftung muss das Filterelement immer frei von Ablagerungen sein.



Vorsicht:

Verwenden Sie zur Reinigung keinen Hochdruckreiniger. Das Filterelement könnte beschädigt werden und Nässe ins Gehäuse eindringen.

Einschrauben

Geräte mit Gewindeanschluss werden mit einem passendem Schraubenschlüssel über den Sechskant am Prozessanschluss eingeschraubt.

Schlüsselweite siehe Kapitel "Maße".



Warnung:

Das Gehäuse oder der elektrische Anschluss dürfen nicht zum Einschrauben verwendet werden! Das Festziehen kann Schäden, z. B. je nach Geräteausführung an der Drehmechanik des Gehäuses verursachen.

Zulässiger Prozessdruck (MWP) - Montagezubehör

Der zulässige Prozessdruckbereich wird auf dem Typschild angegeben. Das Gerät darf mit diesen Drücken nur betrieben werden, wenn das verwendete Montagezubehör diese Werte ebenfalls erfüllt. Stellen Sie dies durch geeignete Flansche, Einschweißstutzen, Spannringe bei Clamp-Anschlüssen, Dichtungen etc. sicher.

Temperaturgrenzen

Höhere Prozesstemperaturen bedeuten oft auch höhere Umgebungstemperaturen. Stellen Sie sicher, dass die in Kapitel "Technische Daten" angegebenen Temperaturobergrenzen für die Umgebung von Elektronikgehäuse und Anschlusskabel nicht überschritten werden.

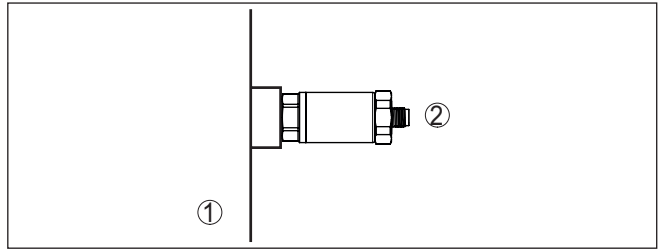


Abb. 7: Temperaturbereiche

- 1 *Prozesstemperatur*
- 2 *Umgebungstemperatur*

In Gasen

4.2 Prozessdruckmessung

Beachten Sie folgenden Hinweis zur Messanordnung:

- Gerät oberhalb der Messstelle montieren

Mögliches Kondensat kann somit in die Prozessleitung abfließen.

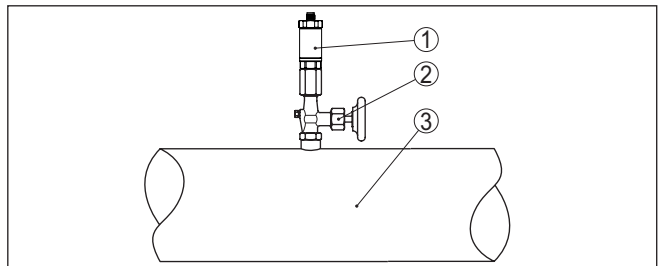


Abb. 8: Messanordnung bei Prozessdruckmessung von Gasen in Rohrleitungen

- 1 *VEGABAR 19*
- 2 *Absperrventil*
- 3 *Rohrleitung*

In Dämpfen

Beachten Sie folgende Hinweise zur Messanordnung:

- Über ein Wassersackrohr anschließen

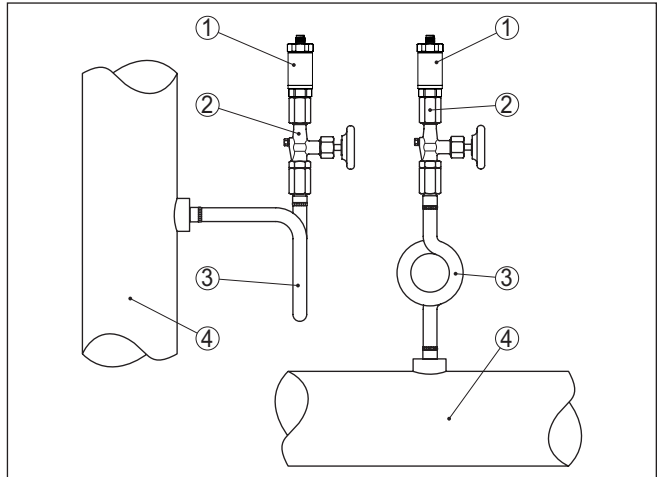


Abb. 9: Messanordnung bei Prozessdruckmessung von Dämpfen in Rohrleitungen

- 1 VEGABAR 19
- 2 Absperrventil
- 3 Wassersackrohr in U- bzw. Kreisform
- 4 Rohrleitung

In den Rohrbögen bildet sich Kondensat und somit eine schützende Wasservorlage. Bei Heißdampfanwendungen wird damit eine Medientemperatur $< 100\text{ °C}$ am Messumformer sichergestellt.

In Flüssigkeiten

Beachten Sie folgenden Hinweis zur Messanordnung:

- Gerät unterhalb der Messstelle montieren

Die Wirkdruckleitung ist so immer mit Flüssigkeit gefüllt und Gasblasen können zurück zur Prozessleitung steigen.

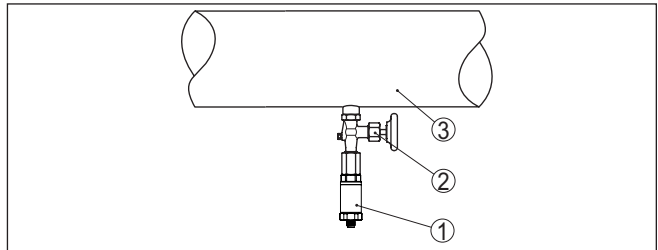


Abb. 10: Messanordnung bei Prozessdruckmessung von Flüssigkeiten in Rohrleitungen

- 1 VEGABAR 19
- 2 Absperrventil
- 3 Rohrleitung

5 An die Spannungsversorgung anschließen

5.1 Anschluss vorbereiten

Sicherheitshinweise

Beachten Sie grundsätzlich folgende Sicherheitshinweise:

- Elektrischen Anschluss nur durch ausgebildetes und vom Anlagenbetreiber autorisiertes Fachpersonal durchführen
- Falls Überspannungen zu erwarten sind, Überspannungsschutzgeräte installieren



Warnung:

Nur in spannungslosem Zustand anschließen bzw. abklemmen.

Spannungsversorgung

Die Daten für die Spannungsversorgung finden Sie in Kapitel "*Technische Daten*".



Hinweis:

Versorgen Sie das Gerät über einen energiebegrenzten Stromkreis (Leistung max. 100 W) nach IEC 61010-1, z. B.:

- Class 2-Netzteil (nach UL1310)
- SELV-Netzteil (Sicherheitskleinspannung) mit passender interner oder externer Begrenzung des Ausgangsstromes

Berücksichtigen Sie folgende zusätzliche Einflüsse für die Betriebsspannung:

- Geringere Ausgangsspannung des Speisegerätes unter Nennlast (z. B. bei einem Sensorstrom von 20,5 mA oder 22 mA bei Störmeldung)
- Einfluss weiterer Geräte im Stromkreis (siehe Bürdenwerte in Kapitel "*Technische Daten*")

Anschlusskabel

Verwenden Sie Kabel mit rundem Querschnitt. Je nach Steckeranschluss müssen Sie den Kabelaußendurchmesser entsprechend wählen, damit die Dichtwirkung der Kabelverschraubung sichergestellt ist.

Das Gerät wird je nach Anslusstechnik bzw. Signalausgang mit handelsüblichem zwei-, drei- oder vieradrigen Kabel ohne Abschirmung angeschlossen.

5.2 Anschlusschritte

Stecker nach ISO 4400

Gehen Sie wie folgt vor:

1. Schraube auf der Rückseite des Steckverbinders lösen
2. Steckverbinder und Dichtung vom VEGABAR 19 abnehmen
3. Steckereinsatz aus dem Steckergehäuse hebeln

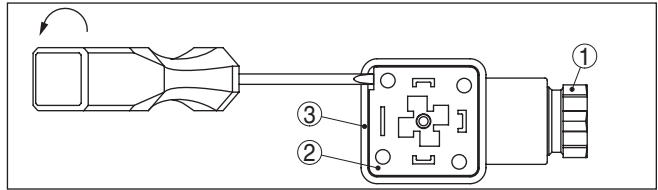


Abb. 11: Lösen des Steckereinsatzes

- 1 Kabelverschraubung
- 2 Steckereinsatz
- 3 Steckergehäuse

- 4. Anschlusskabel ca. 5 cm abmanteln, Aderenden ca. 1 cm abisolieren
- 5. Kabel durch die Kabelverschraubung in das Steckergehäuse führen
- 6. Aderenden nach Anschlussplan an Klemmen anschließen

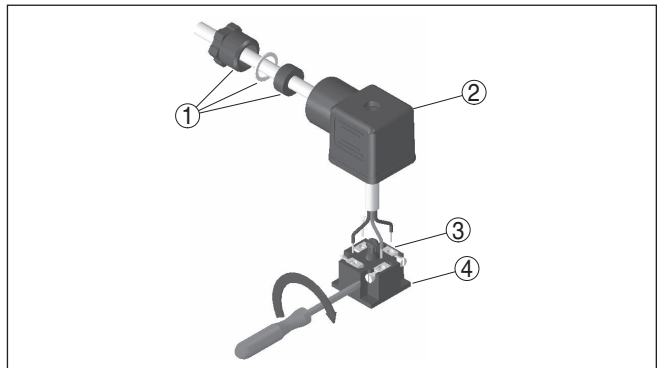


Abb. 12: Anschluss an die Schraubklemmen

- 1 Kabelverschraubung
- 2 Steckergehäuse
- 3 Steckereinsatz
- 4 Steckerdichtung

- 7. Steckereinsatz in das Steckergehäuse einrasten und Sensordichtung einsetzen
- 8. Steckverbinder mit Dichtung auf VEGABAR 19 stecken und Schraube festdrehen

Der elektrische Anschluss ist somit fertig gestellt.

Anschließen über Winkelsteckverbinder mit Klappdeckel

Gehen Sie wie folgt vor:

- 1. Schraube im Deckel des Steckverbinders lösen
- 2. Deckel hochklappen und abnehmen
- 3. Steckereinsatz nach unten herausdrücken
- 4. Schrauben an Zugentlastung und Kabelverschraubung lösen

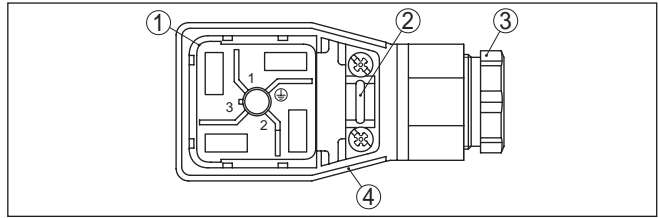


Abb. 13: Lösen des Steckereinsatzes

- 1 Steckereinsatz
- 2 Zugentlastung
- 3 Kabelverschraubung
- 4 Steckergehäuse

- 5. Anschlusskabel ca. 5 cm abmanteln, Aderenden ca. 1 cm abisolieren
- 6. Kabel durch die Kabelverschraubung in das Steckergehäuse führen
- 7. Aderenden nach Anschlussplan an Klemmen anschließen

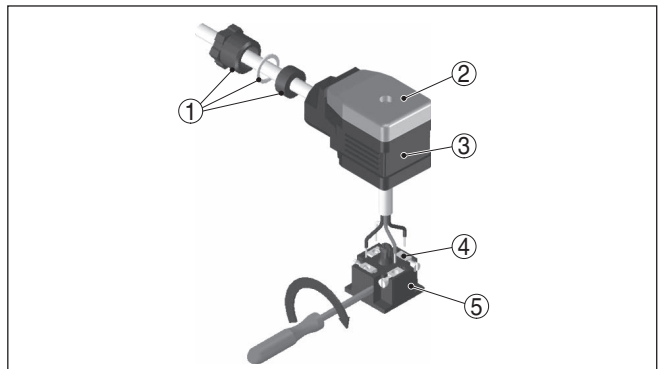


Abb. 14: Anschluss an die Schraubklemmen

- 1 Kabelverschraubung
- 2 Deckel
- 3 Steckergehäuse
- 4 Steckereinsatz
- 5 Steckerdichtung

- 8. Steckereinsatz in das Steckergehäuse einrasten und Sensordichtung einsetzen



Information:

Richtige Anordnung beachten, siehe Abbildung

- 9. Schrauben Zugentlastung und Kabelverschraubung festziehen
- 10. Deckel einhaken und auf Steckverbinder drücken, Deckelschraube festziehen
- 11. Steckverbinder mit Dichtung auf VEGABAR 19 stecken und Schraube festdrehen

Der elektrische Anschluss ist somit fertig gestellt.

5.3 Anschlussplan

M12 x 1-Stecker

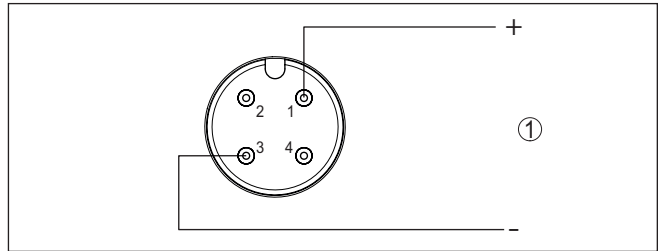


Abb. 15: Anschlussplan - Zweileiter 4 ... 20 mA - M12 x 1-Stecker

1 Spannungsversorgung und Signalausgang

Kontakt Steckverbinder	Funktion/Polarität
1	Spannungsversorgung, Signalausgang/+
2	Nicht belegt
3	Spannungsversorgung, Signalausgang/-
4	Nicht belegt

Stecker nach ISO 4400

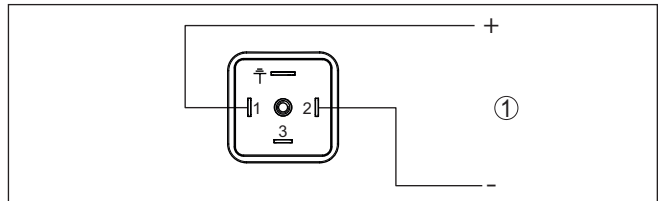



Abb. 16: Anschlussplan - Zweileiter 4 ... 20 mA - Stecker nach ISO 4400

1 Spannungsversorgung und Signalausgang

Kontakt Steckverbinder	Funktion/Polarität
1	Spannungsversorgung, Signalausgang/+
2	Spannungsversorgung, Signalausgang/-
3	Nicht belegt
	Elektrisch verbunden mit metallischem Gehäuse

5.4 Einschaltphase

Nach dem Einschalten führt das Gerät zunächst einen Selbsttest durch:

- Interne Prüfung der Elektronik

- Ausgangssignal springt auf den eingestellten Störstrom

Danach wird der aktuelle Messwert auf der Signalleitung ausgegeben.

6 Diagnose und Service

6.1 Instandhalten

Wartung

Bei bestimmungsgemäßer Verwendung ist im Normalbetrieb keine besondere Wartung erforderlich.

Vorkehrungen gegen Anhaftungen

Bei manchen Anwendungen können Füllgutanhaftungen an der Membran das Messergebnis beeinflussen. Treffen Sie deshalb je nach Sensor und Anwendung Vorkehrungen, um starke Anhaftungen und insbesondere Aushärtungen zu vermeiden.

Reinigung

Die Reinigung trägt dazu bei, dass Typschild und Markierungen auf dem Gerät sichtbar sind.

Beachten Sie hierzu folgendes:

- Nur Reinigungsmittel verwenden, die Gehäuse, Typschild und Dichtungen nicht angreifen
- Nur Reinigungsmethoden einsetzen, die der Geräteschutzart entsprechen

6.2 Störungen beseitigen

Verhalten bei Störungen

Es liegt in der Verantwortung des Anlagenbetreibers, geeignete Maßnahmen zur Beseitigung aufgetretener Störungen zu ergreifen.

Störungsursachen

Das Gerät bietet Ihnen ein Höchstmaß an Funktionssicherheit. Dennoch können während des Betriebes Störungen auftreten. Diese können z. B. folgende Ursachen haben:

- Sensor
- Prozess
- Spannungsversorgung
- Signalauswertung

Störungsbeseitigung

Die ersten Maßnahmen sind:

- Auswertung von Fehlermeldungen
- Überprüfung des Ausgangssignals
- Behandlung von Messfehlern

Weitere umfassende Diagnosemöglichkeiten bieten Ihnen ein Smartphone/Tablet mit der Bedien-App bzw. ein PC/Notebook mit der Software PACTware und dem passenden DTM. In vielen Fällen lassen sich die Ursachen auf diesem Wege feststellen und die Störungen so beseitigen.

Verhalten nach Störungsbeseitigung

Je nach Störungsursache und getroffenen Maßnahmen sind ggf. die in Kapitel "*In Betrieb nehmen*" beschriebenen Handlungsschritte erneut zu durchlaufen bzw. auf Plausibilität und Vollständigkeit zu überprüfen.

24 Stunden Service-Hotline

Sollten diese Maßnahmen dennoch zu keinem Ergebnis führen, rufen Sie in dringenden Fällen die VEGA Service-Hotline an unter Tel. **+49 1805 858550**.

Die Hotline steht Ihnen auch außerhalb der üblichen Geschäftszeiten an 7 Tagen in der Woche rund um die Uhr zur Verfügung.

Da wir diesen Service weltweit anbieten, erfolgt die Unterstützung in englischer Sprache. Der Service ist kostenfrei, es fallen lediglich die üblichen Telefongebühren an.

6.3 Diagnose, Fehlermeldungen

4 ... 20 mA-Signal

Schließen Sie gemäß Anschlussplan ein Multimeter im passenden Messbereich an. Die folgende Tabelle beschreibt mögliche Fehler im Stromsignal und hilft bei der Beseitigung:

Fehler	Ursache	Beseitigung
4 ... 20 mA-Signal fehlt	Elektrischer Anschluss fehlerhaft	Anschluss prüfen, ggf. korrigieren
	Spannungsversorgung fehlt	Leitungen auf Unterbrechung prüfen, ggf. reparieren
	Betriebsspannung zu niedrig, Bürdenwiderstand zu hoch	Prüfen, ggf. anpassen
Stromsignal größer 22 mA, kleiner 3,6 mA	Sensorelektronik defekt	Gerät austauschen bzw. je nach Geräteausführung zur Reparatur einsenden

6.4 Vorgehen im Reparaturfall

Ein Geräterücksendeblatt sowie detaillierte Informationen zur Vorgehensweise finden Sie im Downloadbereich auf unserer Homepage. Sie helfen uns damit, die Reparatur schnell und ohne Rückfragen durchzuführen.

Gehen Sie im Reparaturfall folgendermaßen vor:

- Für jedes Gerät ein Formular ausdrucken und ausfüllen
- Das Gerät reinigen und bruchsicher verpacken
- Das ausgefüllte Formular und eventuell ein Sicherheitsdatenblatt außen auf der Verpackung anbringen
- Adresse für Rücksendung bei der für Sie zuständigen Vertretung erfragen. Sie finden diese auf unserer Homepage.

7 Ausbauen

7.1 Ausbauschritte

Führen Sie zum Ausbau des Gerätes die Schritte der Kapitel "*Montieren*" und "*An die Spannungsversorgung anschließen*" sinngemäß umgekehrt durch.

**Warnung:**

Achten Sie beim Ausbau auf die Prozessbedingungen in Behältern oder Rohrleitungen. Es besteht Verletzungsgefahr z. B. durch hohe Drücke oder Temperaturen sowie aggressive oder toxische Medien. Vermeiden Sie dies durch entsprechende Schutzmaßnahmen.

7.2 Entsorgen



Führen Sie das Gerät einem spezialisierten Recyclingbetrieb zu und nutzen Sie dafür nicht die kommunalen Sammelstellen.

Entfernen Sie zuvor eventuell vorhandene Batterien, sofern sie aus dem Gerät entnommen werden können und führen Sie diese einer getrennten Erfassung zu.

Sollten personenbezogene Daten auf dem zu entsorgenden Altgerät gespeichert sein, löschen Sie diese vor der Entsorgung.

Sollten Sie keine Möglichkeit haben, das Altgerät fachgerecht zu entsorgen, so sprechen Sie mit uns über Rücknahme und Entsorgung.

8 Zertifikate und Zulassungen

8.1 EU-Konformität

Das Gerät erfüllt die gesetzlichen Anforderungen der zutreffenden EU-Richtlinien. Mit der CE-Kennzeichnung bestätigen wir die Konformität des Gerätes mit diesen Richtlinien.

Die EU-Konformitätserklärung finden Sie auf unserer Homepage.

Das Gerät fällt, bedingt durch den Aufbau seiner Prozessanschlüsse, nicht unter die EU-Druckgeräterichtlinie, wenn es bei Prozessdrücken ≤ 200 bar betrieben wird.

8.2 NAMUR-Empfehlungen

Die NAMUR ist die Interessengemeinschaft Automatisierungstechnik in der Prozessindustrie in Deutschland. Die herausgegebenen NAMUR-Empfehlungen gelten als Standards in der Feldinstrumentierung.

Das Gerät erfüllt die Anforderungen folgender NAMUR-Empfehlungen:

- NE 21 – Elektromagnetische Verträglichkeit von Betriebsmitteln
- NE 43 – Signalpegel für die Ausfallinformation von Messumformern

Weitere Informationen siehe www.namur.de.

8.3 Umweltmanagementsystem

Der Schutz der natürlichen Lebensgrundlagen ist eine der vordringlichsten Aufgaben. Deshalb haben wir ein Umweltmanagementsystem eingeführt mit dem Ziel, den betrieblichen Umweltschutz kontinuierlich zu verbessern. Das Umweltmanagementsystem ist nach DIN EN ISO 14001 zertifiziert. Helfen Sie uns, diesen Anforderungen zu entsprechen und beachten Sie die Umwelthinweise in den Kapiteln "*Verpackung, Transport und Lagerung*", "*Entsorgen*" dieser Betriebsanleitung.

9 Anhang

9.1 Technische Daten

Hinweis für zugelassene Geräte

Für zugelassene Geräte (z. B. mit Ex-Zulassung) gelten die technischen Daten in den entsprechenden Sicherheitshinweisen im Lieferumfang. Diese können, z. B. bei den Prozessbedingungen oder der Spannungsversorgung, von den hier aufgeführten Daten abweichen.

Alle Zulassungsdokumente können über unsere Homepage heruntergeladen werden.

Werkstoffe und Gewichte

Werkstoffe, medienberührt

Prozessanschluss, Messmembran	316L
Dichtung für Prozessanschluss (im Lieferumfang)	
– Gewinde G $\frac{1}{2}$ (EN 837), (Manometer-anschluss)	Klingersil C-4400
– Gewinde G $\frac{1}{2}$, innen G $\frac{1}{4}$ (ISO 228-1)	Klingersil C-4400

Werkstoffe, nicht medienberührt

Elektronikgehäuse	316L
M12 x 1-Steckverbinder	
– Kontaktträger	PA
– Kontakte	CuZn, unternickelt und 0,8 μ m vergoldet
Steckverbinder nach ISO 4400	
– Kontaktträger, Gehäuse Anschlussstecker	PA
– Deckelschraube	V2A
– Kontaktoberfläche	Sn
– Steckerdichtung	Silikon
Gewicht	ca. 0,25 kg (0.55 lbs)

Anzugsmomente

Max. Anzugsmomente	
– Gewinde G $\frac{1}{2}$ (EN 837), Manometer-anschluss	50 Nm (36.88 lbf ft)
– Gewinde G $\frac{1}{2}$, innen G $\frac{1}{4}$ (ISO 228-1)	50 Nm (36.88 lbf ft)

Eingangsgröße

Die Angaben dienen zur Übersicht und beziehen sich auf die Messzelle. Einschränkungen durch Werkstoff und Bauform des Prozessanschlusses sowie die gewählte Druckart sind möglich. Es gelten jeweils die Angaben des Typschildes.¹⁾

¹⁾ Angaben zur Überlastbarkeit gelten bei Referenztemperatur.

Neennmessbereiche und Überlastbarkeit in bar/kPa

Neennmessbereich	Überlastbarkeit maximaler Druck	Überlastbarkeit minimaler Druck
0 ... +0,4 bar/0 ... +40 kPa	+4 bar/+400 kPa	-1 bar/-100 kPa
0 ... +1 bar/0 ... +100 kPa	+4 bar/+400 kPa	-1 bar/-100 kPa
0 ... +2,5 bar/0 ... +250 kPa	+10 bar/+1000 kPa	-1 bar/-100 kPa
0 ... +5 bar/0 ... +500 kPa	+20 bar/+2000 kPa	-1 bar/-100 kPa
0 ... +10 bar/0 ... +1000 kPa	+40 bar/+4000 kPa	-1 bar/-100 kPa
0 ... +25 bar/0 ... +2500 kPa	+120 bar/+12 MPa	-1 bar/-100 kPa
0 ... +60 bar/0 ... +6000 kPa	+200 bar/+20 MPa	-1 bar/-100 kPa
0 ... +100 bar/0 ... +10 MPa	+200 bar/+20 MPa	-1 bar/-100 kPa

Neennmessbereiche und Überlastbarkeit in psi

Neennmessbereich	Überlastbarkeit maximaler Druck	Überlastbarkeit minimaler Druck
0 ... +5 psig	+60 psig	-14.5 psig
0 ... +15 psig	+60 psig	-14.5 psig
0 ... +30 psig	+145 psig	-14.5 psig
0 ... +75 psig	+290 psig	-14.5 psig
0 ... +150 psig	+580 psig	-14.5 psig
0 ... +300 psig	+1740 psig	-14.5 psig
0 ... +900 psig	+2900 psig	-14.5 psig
0 ... +1450 psig	+2900 psig	-14.5 psig

Einschaltphase

Hochlaufzeit bei Betriebsspannung $U_B \leq 1$ s

Anlaufstrom für Hochlaufzeit $\leq 3,6$ mA

Ausgangsgröße - Zweileiter 4 ...20 mA

Ausgangssignal	4 ... 20 mA - passiv
Anschlusstechnik	Zweileiter
Bereich des Ausgangssignals	3,8 ... 20,5 mA
Signalauflösung	5 μ A
Ausfallsignal Stromausgang	3,6 mA
Bürde	Siehe Bürdenwiderstand unter Spannungsversorgung
Übertragene Messgröße	Druck

Dynamisches Verhalten Ausgang

Dynamische Kenngrößen - Stromausgang²⁾

²⁾ Abhängig von Medium und Temperatur

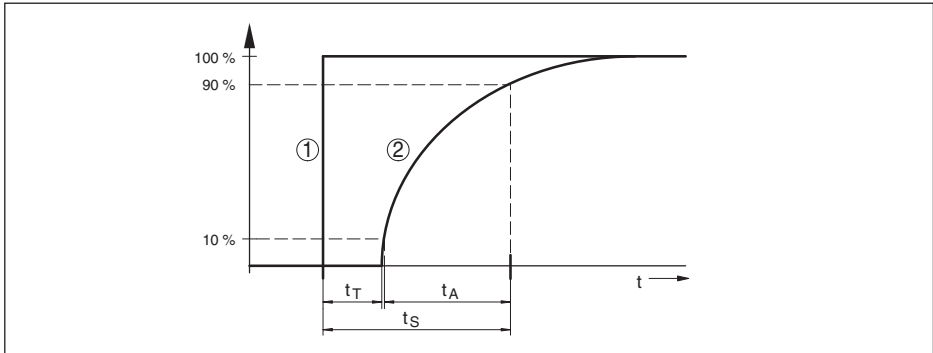


Abb. 17: Verhalten des Stromausganges bei sprunghafter Änderung der Prozessgröße. t_T : Totzeit; t_A : Anstiegszeit; t_S : Sprungantwortzeit

- 1 Prozessgröße
2 Ausgangssignal

Größe	Zeit
Totzeit	≤ 30 ms
Anstiegszeit (10 ... 90 %)	ca. 15 ms
Sprungantwortzeit (t_i : 0 s, 10 ... 90 %)	ca. 45 ms

Referenzbedingungen und Einflussgrößen (nach DIN EN 60770-1)

Referenzbedingungen nach DIN EN 61298-1

– Temperatur	+18 ... +30 °C (+64 ... +86 °F)
– Relative Luftfeuchte	45 ... 75 %
– Luftdruck	860 ... 1060 mbar/86 ... 106 kPa (12.5 ... 15.4 psi)
Kennlinienbestimmung	Grenzpunkteinstellung nach IEC 61298-2
Kennliniencharakteristik	Linear
Referenzeinbaulage	stehend, Messmembran zeigt nach unten
Einfluss der Einbaulage	≤ 5 mbar/0,5 kPa (0.073 psig)

Messabweichung (nach IEC 60770)³⁾

Messabweichung	< 0,5 %
----------------	---------

Einfluss der Medium- bzw. Umgebungstemperatur

Mittlerer Temperaturkoeffizient des Nullsignals ⁴⁾	< 0,15 %/10 K
---	---------------

Langzeitstabilität (gemäß DIN 16086)

Langzeitdrift des Nullsignals ⁵⁾	< 0,15 %/Jahr
---	---------------

³⁾ Bezogen auf den Nennmessbereich inkl. Nichtlinearität, Hysterese und Nichtwiederholbarkeit.

⁴⁾ Im kompensierten Temperaturbereich -40 ... +100 °C (-40 ... +212 °F), Bezugstemperatur 20 °C (68 °F).

⁵⁾ Bezogen auf den Nennmessbereich.

Umgebungsbedingungen

Umgebungstemperatur	-40 ... +70 °C (-40 ... +158 °F)
Lager- und Transporttemperatur	-40 ... +70 °C (-40 ... +158 °F)

Mechanische Umweltbedingungen

Vibrationen (Schwingungen)	Klasse 4M8 nach IEC 60271-3-4 (5 g bei 4 ... 200 Hz)
Stöße (mechanischer Schock)	Klasse 6M4 nach IEC 60271-3-6 (50 g, 2,3 ms)
Schlagfestigkeit	IK06 nach IEC 62262

Prozessbedingungen

Prozesstemperatur	-40 ... +100 °C (-40 ... +212 °F)
Zulässiger Prozessdruck	siehe Angabe "MWP" auf dem Typschild ⁶⁾

Elektromechanische Daten

Winkelsteckverbinder	
– Ausführung	4-polig nach ISO 4400
– Kabelverschraubung	M16 x 1,5 (für Kabeldurchmesser 4,5 ... 10 mm)
– Schraubklemmen für Aderquerschnitt	bis 1,5 mm ² (AWG 16)
– Leiterausführung	Massiver Draht oder Litze
Rundsteckverbinder	4-polig mit M12 x 1-Schraubverschluss

Spannungsversorgung

Betriebsspannung U_B	12 ... 35 V DC
Verpolungsschutz	Integriert
Zulässige Restwelligkeit	
– für U_N 12 V DC ($12 V < U_B < 18 V$)	$\leq 0,7 V_{eff}$ (16 ... 400 Hz)
– für U_N 24 V DC ($18 V < U_B < 35 V$)	$\leq 1,0 V_{eff}$ (16 ... 400 Hz)
Bürdenwiderstand	
– Berechnung	$(U_B - U_{min})/0,022 A$
– Beispiel - für $U_B = 24 V$ DC	$(24 V - 12 V)/0,022 A = 545 \Omega$

Elektrische Schutzmaßnahmen⁷⁾

Potenzialtrennung	Elektronik potenzialfrei bis 500 V AC
Schutzart	

Anschluss technik	Schutzart nach EN 60529/IEC 529	Schutzart nach UL 50
M12 x 1-Stecker	IP66/IP67	Type 4X
Stecker nach ISO 4400	IP65	

Einsatzhöhe über Meeresspiegel	5000 m (16404 ft)
Schutzklasse	III

⁶⁾ MWP: Maximum Working Pressure

⁷⁾ Das Erreichen einer UL-geprüften Schutzart bedingt den Einsatz von UL-zertifizierten Steckern bzw. Anschlüssen. Bei Verwendung des mitgelieferten Steckers nach ISO 4400 ist dies erfüllt.

9.2 Maße

Gehäuse und Anschlüsse

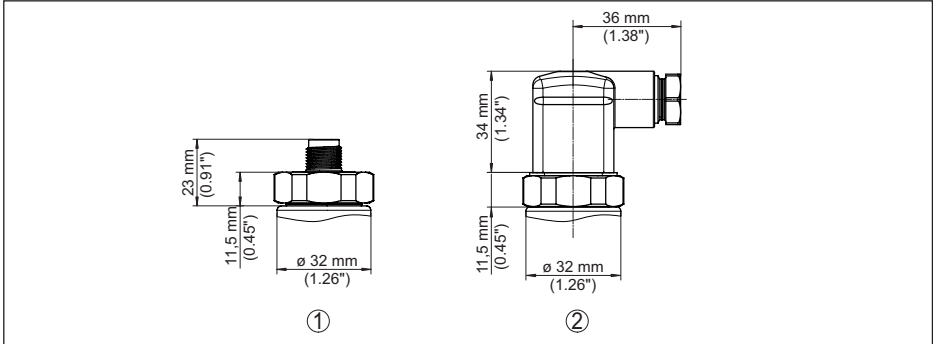


Abb. 18: Gehäuse VEGABAR 19

- 1 M12 x 1-Steckverbinder
2 Steckverbinder nach ISO 4400

VEGABAR 19, Gewindeanschluss nicht frontbündig

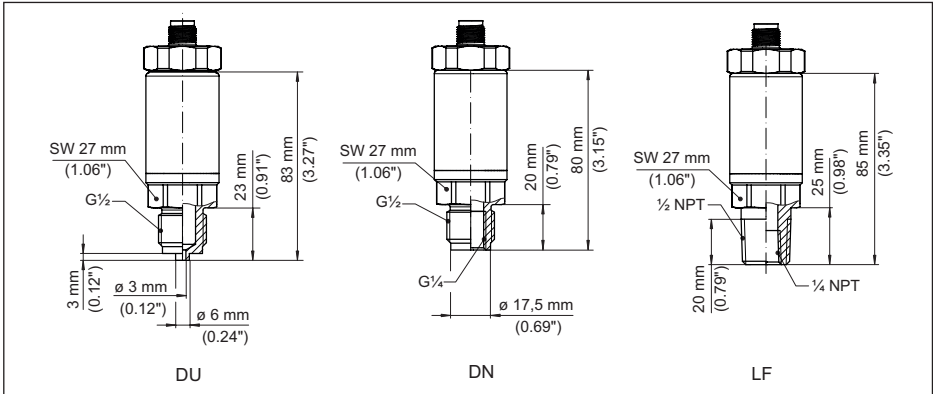


Abb. 19: VEGABAR 19, Gewindeanschluss nicht frontbündig

- DU Gewinde G $\frac{1}{2}$ (EN 837), Manometeranschluss
DN Gewinde G $\frac{1}{2}$, innen G $\frac{1}{4}$ (ISO 228-1)
LF Gewinde $\frac{1}{2}$ NPT, innen $\frac{1}{4}$ NPT (ASME B1.20.1)

VEGABAR 19, Gewindeanschluss frontbündig

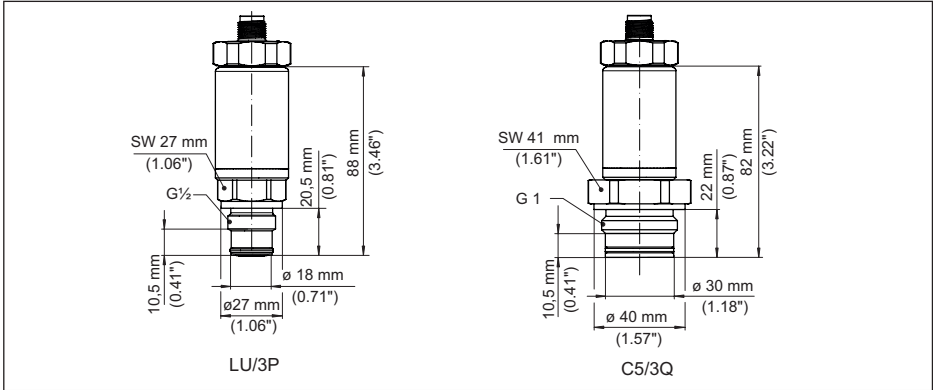


Abb. 20: VEGABAR 19, Gewindeanschluss frontbündig

LU/3P

Gewinde G½ (ISO 228-1); frontbündig, mit O-Ring

C5/3Q

Gewinde G 1 (ISO 228-1), frontbündig

9.3 Gewerbliche Schutzrechte

VEGA product lines are global protected by industrial property rights. Further information see www.vega.com.

VEGA Produktfamilien sind weltweit geschützt durch gewerbliche Schutzrechte.

Nähere Informationen unter www.vega.com.

Les lignes de produits VEGA sont globalement protégées par des droits de propriété intellectuelle. Pour plus d'informations, on pourra se référer au site www.vega.com.

VEGA lineas de productos están protegidas por los derechos en el campo de la propiedad industrial. Para mayor información revise la pagina web www.vega.com.

Линии продукции фирмы ВЕГА защищаются по всему миру правами на интеллектуальную собственность. Дальнейшую информацию смотрите на сайте www.vega.com.

VEGA系列产品在全球享有知识产权保护。

进一步信息请参见网站www.vega.com。

9.4 Licensing information for open source software

Open source software components are also used in this device. A documentation of these components with the respective license type, the associated license texts, copyright notes and disclaimers can be found on our homepage.

9.5 Warenzeichen

Alle verwendeten Marken sowie Handels- und Firmennamen sind Eigentum ihrer rechtmäßigen Eigentümer/Urheber.



Druckdatum:

VEGA

Die Angaben über Lieferumfang, Anwendung, Einsatz und Betriebsbedingungen der Sensoren und Auswertsysteme entsprechen den zum Zeitpunkt der Drucklegung vorhandenen Kenntnissen.
Änderungen vorbehalten

© VEGA Grieshaber KG, Schiltach/Germany 2022



55576-DE-220314

VEGA Grieshaber KG
Am Hohenstein 113
77761 Schiltach
Deutschland

Telefon +49 7836 50-0
E-Mail: info.de@vega.com
www.vega.com