

# Handleiding

## Procesmodule

VEGADIF 85



Document ID: 56677



**VEGA**

## Inhoudsopgave

<b>1</b>	<b>Over dit document .....</b>	<b>3</b>
1.1	Functie .....	3
1.2	Doelgroep .....	3
1.3	Gebruikte symbolen .....	3
<b>2</b>	<b>Voor uw veiligheid.....</b>	<b>4</b>
2.1	Geautoriseerd personeel.....	4
2.2	Correct gebruik.....	4
2.3	Milieuvoorschriften .....	4
<b>3</b>	<b>Productbeschrijving .....</b>	<b>5</b>
3.1	Constructie.....	5
3.2	Werking .....	5
3.3	Verpakking, transport en opslag .....	5
<b>4</b>	<b>Monteren.....</b>	<b>6</b>
4.1	Montagevoorbereidingen .....	6
4.2	Demontagestappen huidige procesmodule.....	6
4.3	Montagestappen nieuwe procesmodule .....	8
<b>5</b>	<b>Inbedrijfname .....</b>	<b>9</b>
5.1	Inbedrijfname .....	9
<b>6</b>	<b>Demonteren .....</b>	<b>10</b>
6.1	Demontagestappen.....	10
6.2	Afvoeren.....	10
<b>7</b>	<b>Bijlage .....</b>	<b>11</b>
7.1	Technische gegevens.....	11

### Veiligheidsinstructies voor Ex-omgeving



Houd bij Ex-toepassingen de Ex-specifieke veiligheidsinstructies aan. Deze zijn onderdeel van de handleiding en worden met elk instrument met Ex-toelating meegeleverd.

Uitgave: 2022-08-25

# 1 Over dit document

## 1.1 Functie

Deze handleiding geeft u de benodigde informatie over de montage, aansluiting en inbedrijfname en bovendien belangrijke instructies voor het onderhoud, het oplossen van storingen, het vervangen van onderdelen en de veiligheid van de gebruiker. Lees deze daarom door voor de inbedrijfname en bewaar deze handleiding als onderdeel van het product in de directe nabijheid van het instrument.

## 1.2 Doelgroep

Deze handleiding is bedoeld voor opgeleid vakpersoneel. De inhoud van deze handleiding moet voor het vakpersoneel toegankelijk zijn en worden toegepast.

## 1.3 Gebruikte symbolen



### Document ID

Dit symbool op de titelpagina van deze handleiding verwijst naar de Document-ID. Door invoer van de document-ID op [www.vega.com](http://www.vega.com) komt u bij de document-download.



**Informatie, aanwijzing, tip:** dit symbool markeert nuttige aanvullende informatie en tips voor succesvol werken.



**Opmerking:** dit symbool markeert opmerkingen ter voorkoming van storingen, functiefouten, schade aan instrument of installatie.



**Voorzichtig:** niet aanhouden van de met dit symbool gemarkeerde informatie kan persoonlijk letsel tot gevolg hebben.



**Waarschuwing:** niet aanhouden van de met dit symbool gemarkeerde informatie kan ernstig of dodelijk persoonlijk letsel tot gevolg hebben.



**Gevaar:** niet aanhouden van de met dit symbool gemarkeerde informatie heeft ernstig of dodelijk persoonlijk letsel tot gevolg.



### Ex-toepassingen

Dit symbool markeert bijzondere instructies voor Ex-toepassingen.



### Lijst

De voorafgaande punt markeert een lijst zonder dwingende volgorde.



### Handelingsvolgorde

Voorafgaande getallen markeren opeenvolgende handelingen.



### Afvoer

Dit symbool markeert bijzondere instructies voor het afvoeren.

## 2 Voor uw veiligheid

### 2.1 Geautoriseerd personeel

Alle in deze documentatie beschreven handelingen mogen alleen door opgeleid en door de eigenaar van de installatie geautoriseerd vakpersoneel worden uitgevoerd.

Bij werkzaamheden aan en met het instrument moet altijd de benodigde persoonlijke beschermende uitrusting worden gedragen.

### 2.2 Correct gebruik

Elektronica, zendelektronica, behuizing resp. procesmodules zijn vervangende modules voor aanwezige sensoren.

### 2.3 Milieuvoorschriften

De bescherming van de natuurlijke levensbronnen is een van de belangrijkste taken. Daarom hebben wij een milieumanagementsysteem ingevoerd met als doel, de bedrijfsmatige milieubescherming constant te verbeteren. Het milieumanagementsysteem is gecertificeerd conform DIN EN ISO 14001.

Help ons, te voldoen aan deze eisen en houdt rekening met de milieu-instructies in deze handleiding.

- Hoofdstuk " *Verpakking, transport en opslag* "
- Hoofdstuk " *Afvoeren* "

## 3 Productbeschrijving

<b>Leveringsomvang</b>	<b>3.1 Constructie</b> <p>De levering bestaat uit:</p> <ul style="list-style-type: none"><li>● Procesmodule</li><li>● Documentatie<ul style="list-style-type: none"><li>– Deze gebruiksaanwijzing</li></ul></li></ul>
<b>Toepassingsgebied</b>	<b>3.2 Werking</b> <p>De procesmodule is als vervangingseenheid voor de volgende sensoren geschikt:</p> <ul style="list-style-type: none"><li>● VEGADIF 85</li></ul>
<b>Verpakking</b>	<b>3.3 Verpakking, transport en opslag</b> <p>Uw instrument werd op weg naar de inbouwlocatie beschermd door een verpakking. Daarbij zijn de normale transportbelastingen door een beproeving verzekerd conform ISO 4180.</p> <p>Bij standaard instrumenten bestaat de verpakking uit karton; deze is milieuvriendelijke en herbruikbaar. Bij speciale uitvoeringen wordt ook PE-schuim of PE-folie gebruikt. Voer het overblijvende verpakkingsmateriaal af via daarin gespecialiseerde recyclingbedrijven.</p>
<b>Transport</b>	Het transport moet rekening houdend met de instructies op de transportverpakking plaatsvinden. Niet aanhouden daarvan kan schade aan het instrument tot gevolg hebben.
<b>Transportinspectie</b>	De levering moet na ontvangst direct worden gecontroleerd op volledigheid en eventuele transportschade. Vastgestelde transportschade of verborgen gebreken moeten overeenkomstig worden behandeld.
<b>Opslag</b>	<p>De verpakkingen moeten tot aan de montage gesloten worden gehouden en rekening houdend met de extern aangebrachte opstelings- en opslagmarkeringen worden bewaard.</p> <p>Verpakkingen, voor zover niet anders aangegeven, alleen onder de volgende omstandigheden opslaan:</p> <ul style="list-style-type: none"><li>● Niet buiten bewaren</li><li>● Droog en stofvrij opslaan</li><li>● Niet aan agressieve media blootstellen</li><li>● Beschermen tegen directe zonnestralen</li><li>● Mechanische trillingen vermijden</li></ul>
<b>Opslag- en transporttemperatuur</b>	<ul style="list-style-type: none"><li>● Opslag- en transporttemperatuur zie "<i>Appendix - Technische gegevens - Omgevingscondities</i>"</li><li>● Relatieve luchtvochtigheid 20 ... 85 %.</li></ul>
<b>Tillen en dragen</b>	Bij een gewicht van de instrumenten meer dan 18 kg (39,68 lbs) moeten voor het tillen en dragen daarvoor geschikte inrichtingen worden gebruikt.

## 4 Monteren

### 4.1 Montagevoorbereidingen

#### Gereedschappen

Voor de demontage van de aanwezige procesmodule en de montage van de reserveprocesmodule zijn de volgende gereedschappen nodig:

- Magnetische schroevendraaier Torx grootte T10 of sleuf 4
- Tank voor borgring (uitvoering as)
- Kruiskopschroevendraaier grootte 1
- Schroevendraaier 4 (bij rvs-eenkamerbehuizing en rvs- en aluminium tweekamerbehuizing)

### 4.2 Demontagestappen huidige procesmodule

#### Elektronica demonteren

De elektronica bevindt zich in de elektronicar ruimte. De afbeeldingen hierna tonen de betreffende positie van de elektronicar ruimte in één- en tweekamerbehuizingen.

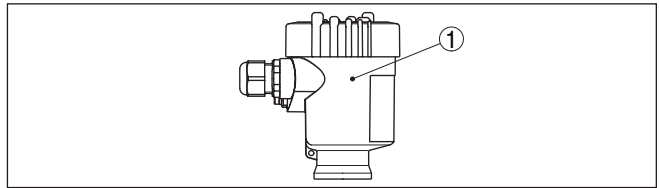


Fig. 1: Eenkamerbehuizing

1 Positie van de elektronicar ruimte

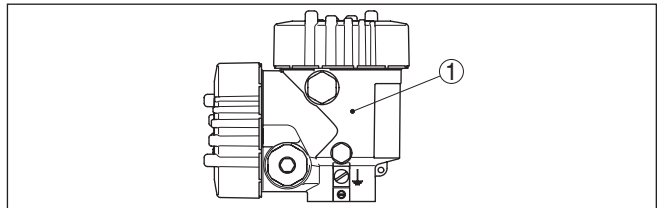


Fig. 2: Tweekamerbehuizing

1 Positie van de elektronicar ruimte

Ga als volgt tewerk:

1. Voedingsspanning uitschakelen
2. Behuizingsdeksel van de elektronicar ruimte en bij aluminium-tweekamerbehuizingen van de aansluitruimte afschroeven.
3. Aansluitkabels conform de handleiding van de betreffende sensor aansluiten
4. De beide bevestigingsschroeven met een schroevendraaier (torx grootte T 10 of gleuf 4) losdraaien.

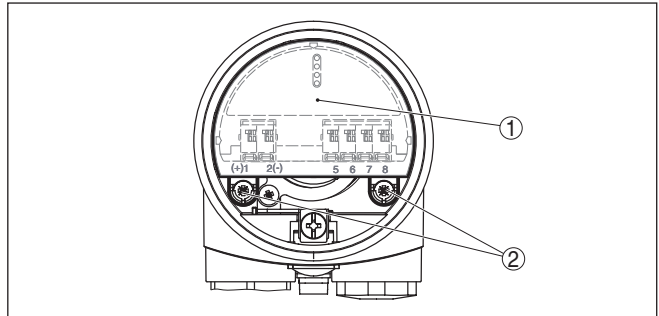


Fig. 3: Bevestigingsschroeven losmaken

- 1 Elektronica
- 2 Bevestigingsschroeven (2 stuks)

5. Elektronica een de openingshendel uittrekken

**Behuizing afnemen**

Ga als volgt tewerk:

1. Schroeven van de begrenziingsbeugel en de borgring met de kruiskopschroevendraaier grootte 1 losdraaien.

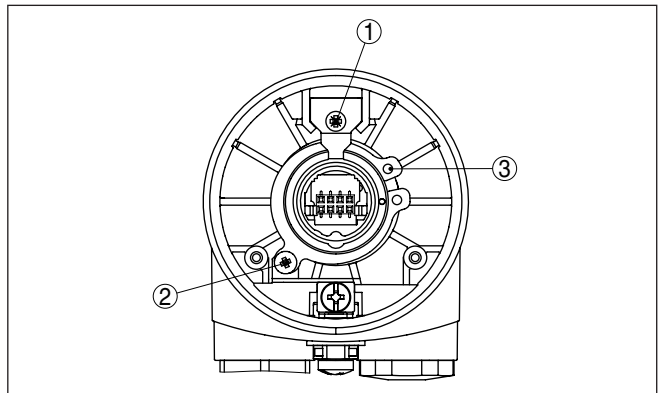


Fig. 4: Positie van de schroeven en de borgring op bijvoorbeeld de kunststof behuizing

- 1 Schroef begrenziingsbeugel
- 2 Schroef borgring
- 3 Borgring

2. Borgring met de tang openen en uitnemen
3. Afhankelijk van de behuizing de borgschroef op de sokkel losmaken

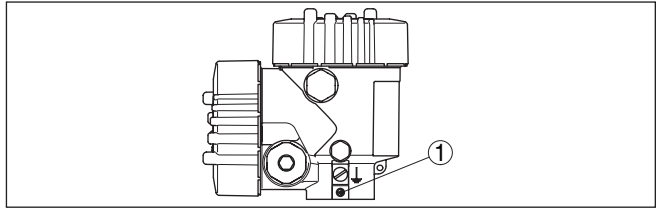


Fig. 5: Tweekamerbehuizing

1 Positie van de borgschroef

4. Behuizing afnemen

### 4.3 Montage­stap­pen nieuwe proces­module

1. Behuizing op nieuwe proces­module plaatsen.
2. Afhanke­lijk van de behuizing de borgschroef op de sokkel met een schroevendraaier vastdraaien
3. Borgring met de tang plaatsen
4. Schroeven van de be­grenzings­beugel en de borgring met de kruiskopschroevendraaier grootte 1 vastdraaien
5. Elek­tronica voorzichtig weer plaatsen



#### Informa­tie:

Let erop, dat de stekker in de correcte positie staat. De markerings­groef moet in de positie "18:00 uur" staan.

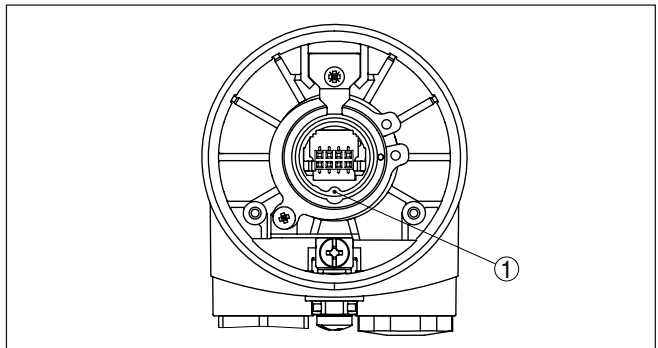


Fig. 6: Stekkerpositie

1 Kerf

6. De beide bevestigingsschroeven met een schroevendraaier (torx grootte T 10 of grootte 4) vastdraaien.
7. Aansluitkabels conform handleiding van de betreffende sensor aansluiten
8. Deksel behuizing vastschroeven

Het vervangen van de proces­module is daarmee afgerond.



Bij Ex-toepassingen moet het vervangen van de proces­module in principe bedrijfsintern worden gedocumenteerd.



## **5 Inbedrijfname**

### **5.1 Inbedrijfname**

De inbedrijfname wordt conform de handleiding van de betreffende sensor uitgevoerd.

## 6 Demonteren

### 6.1 Demontagestappen

Houdt de hoofdstukken " *Monteren*" en " *Op de voedingsspanning aansluiten*" aan en voer de daar genoemde handelingen uit in omgekeerde volgorde.

### 6.2 Afvoeren



Breng het apparaat naar een gespecialiseerd recyclingbedrijf. Gebruik voor de afvoer niet de gemeentelijke inzamelpunten.

Verwijder van tevoren eventueel aanwezige batterijen, indien deze uit het apparaat kunnen worden gehaald, en lever deze apart in.

Als er op het te verwijderen oude apparaat persoonsgegevens zijn opgeslagen, verwijder deze dan van het apparaat voordat u dit afvoert.

Wanneer u niet de mogelijkheid heeft, het ouder instrument goed af te voeren, neem dan met ons contact op voor terugname en afvoer.

## **7 Bijlage**

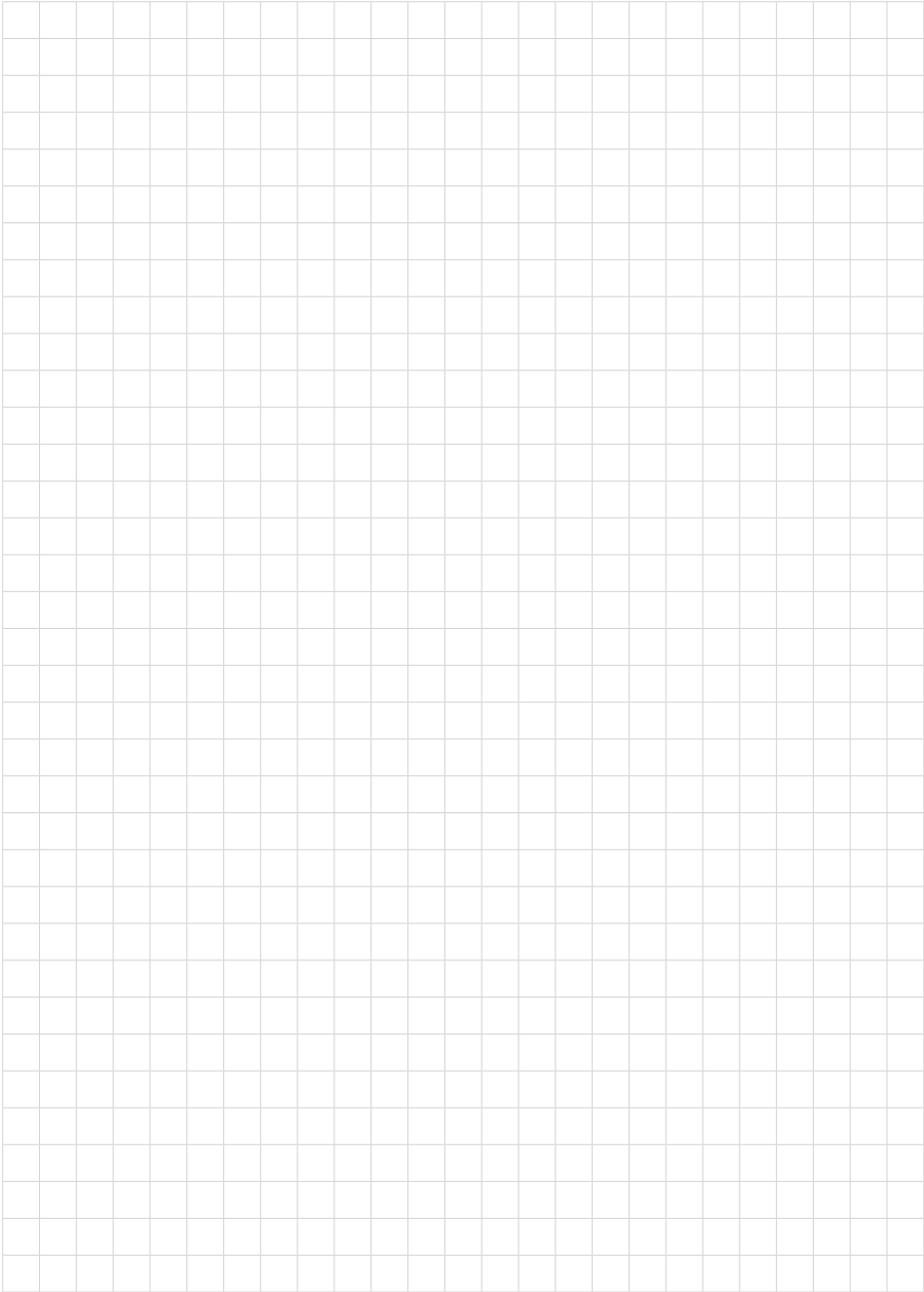
### **7.1 Technische gegevens**

#### **Technische gegevens**

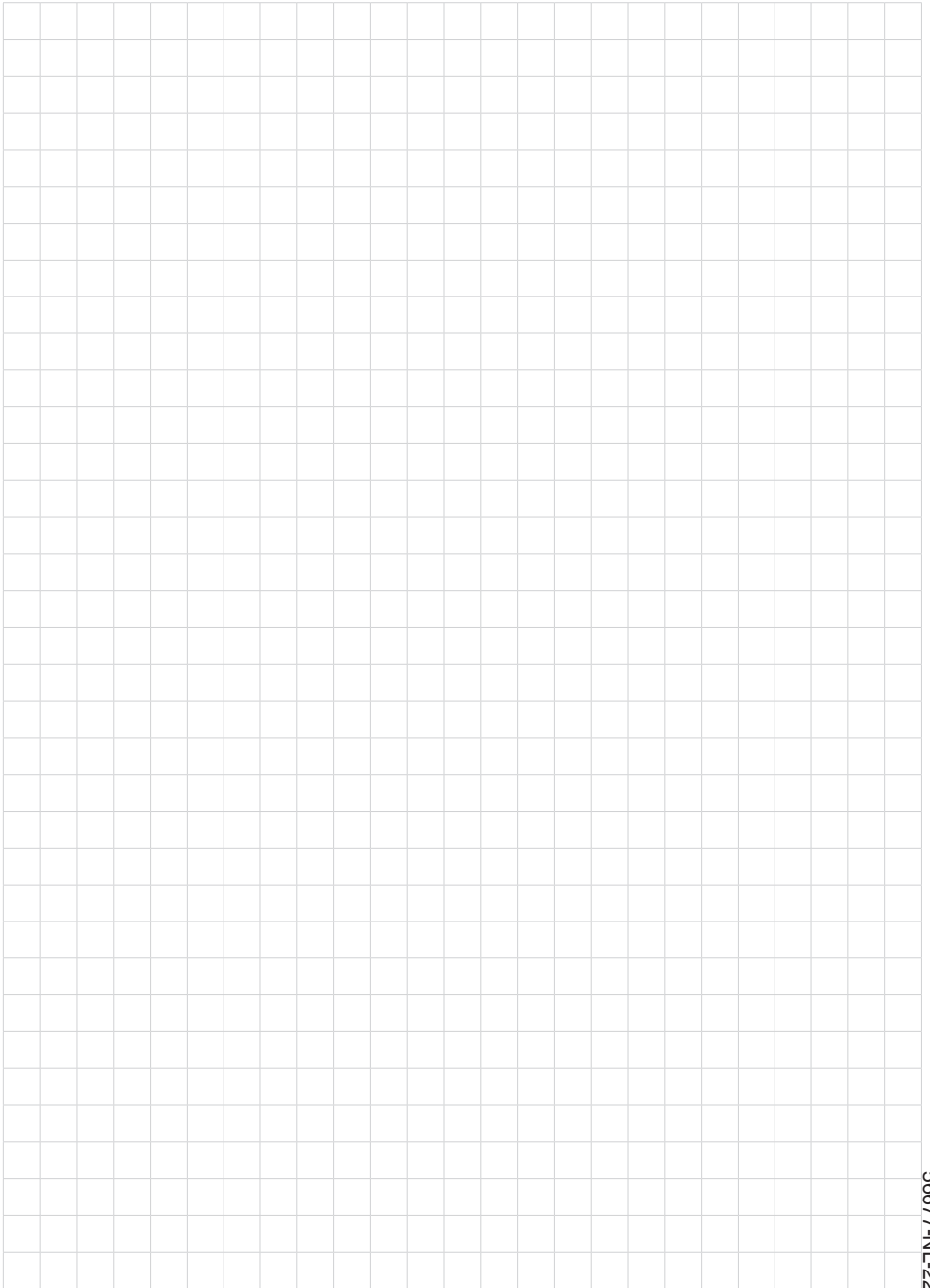
---

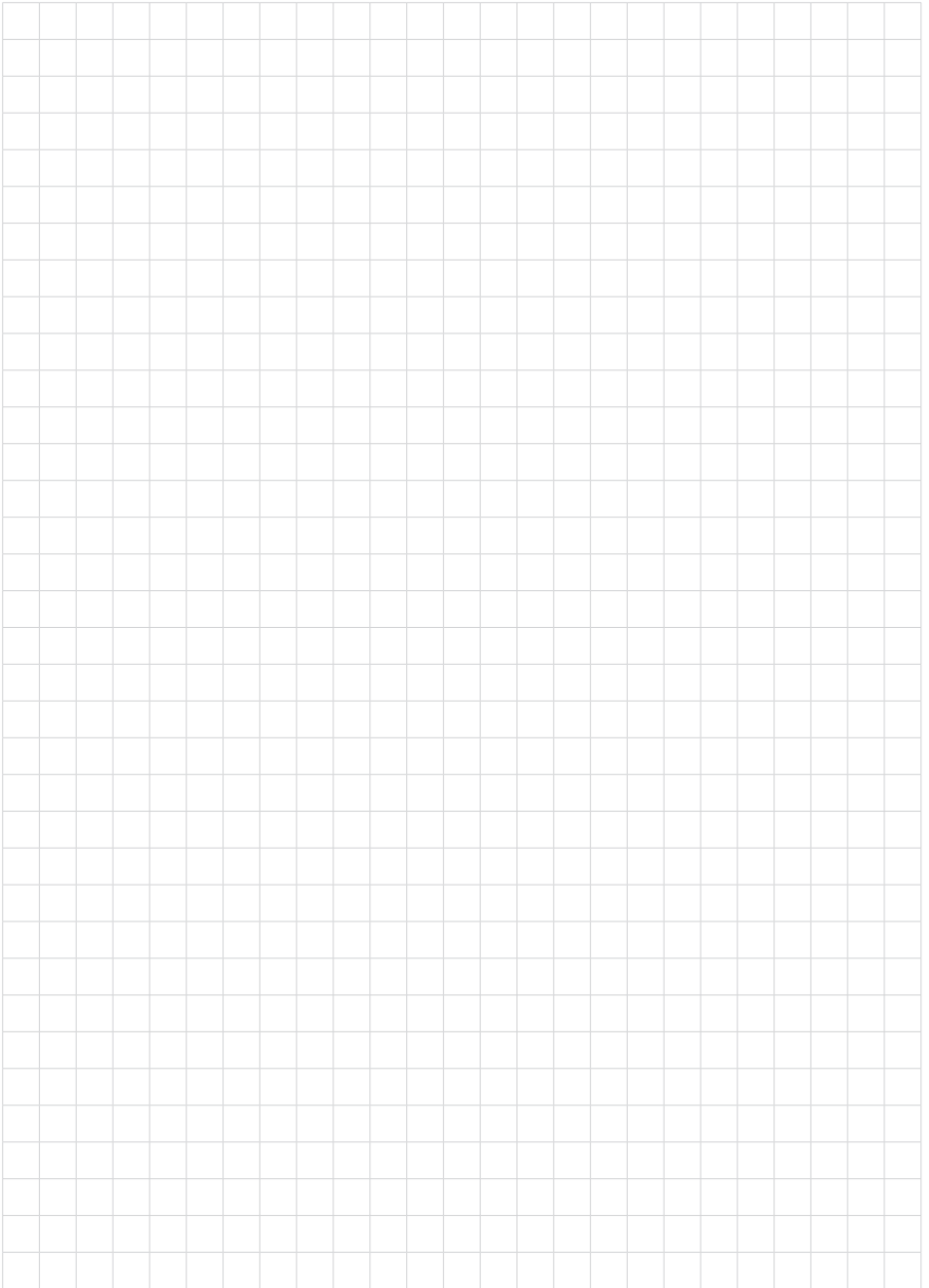
Zie de handleiding van de betreffende sensor.





56677-NL-220905





56677-NL-220905

Printing date:

# VEGA

De gegevens omtrent leveromvang, toepassing, gebruik en bedrijfsomstandigheden van de sensoren en weergavesystemen geeft de stand van zaken weer op het moment van drukken.

Wijzigingen voorbehouden

© VEGA Grieshaber KG, Schiltach/Germany 2022



56677-NL-220905

VEGA Grieshaber KG  
Am Hohenstein 113  
77761 Schiltach  
Germany

Phone +49 7836 50-0  
E-mail: [info.de@vega.com](mailto:info.de@vega.com)  
[www.vega.com](http://www.vega.com)