

# Kullanım Kılavuzu

## Proses modülleri

VEGADIF 85



Document ID: 56677



# VEGA

## İçindekiler

<b>1</b>	<b>Bu belge hakkında .....</b>	<b>3</b>
1.1	Fonksiyon.....	3
1.2	Hedef grup .....	3
1.3	Kullanılan semboller .....	3
<b>2</b>	<b>Kendi emniyetiniz için .....</b>	<b>4</b>
2.1	Yetkili personel .....	4
2.2	Amaca uygun kullanım .....	4
2.3	Çevre ile ilgili uyarılar .....	4
<b>3</b>	<b>Ürün tanımı .....</b>	<b>5</b>
3.1	Yapısı.....	5
3.2	Çalışma şekli .....	5
3.3	Ambalaj, nakliye ve depolama .....	5
<b>4</b>	<b>Monte edilmesi .....</b>	<b>6</b>
4.1	Montaj hazırlıkları .....	6
4.2	Sökme adımları En son proses kurulumu .....	6
4.3	Montaj adımları yeni proses kurulumu .....	8
<b>5</b>	<b>Devreye alma .....</b>	<b>9</b>
5.1	Devreye alma .....	9
<b>6</b>	<b>Sökme .....</b>	<b>10</b>
6.1	Sökme prosedürü.....	10
6.2	Bertaraf etmek.....	10
<b>7</b>	<b>Ek.....</b>	<b>11</b>
7.1	Teknik özellikler .....	11



### Ex alanlar için güvenlik açıklamaları

Ex uygulamalarda özel Ex güvenlik uyarılarını dikkate alınız. Bunlar çalışma kılavuzunun bir parçası olmakla birlikte her cihazın yanında Ex onayı da yer almaktadır.

Redaksiyon tarihi: 2022-08-25

## 1 Bu belge hakkında

### 1.1 Fonksiyon

Bu kullanım kılavuzu size cihazın montajı, bağlantısı ve devreye alımı için gereken bilgilerinin yanı sıra bakım, arıza giderme, parçaların yenisiyle değiştirilmesi ve kullanıcının güvenliği ile ilgili önemli bilgileri içerir. Bu nedenle devreye almadan önce bunları okuyun ve ürünün ayrılmaz bir parçası olarak herkesin erişebileceği şekilde cihazın yanında muhafaza edin.

### 1.2 Hedef grup

Bu kullanım kılavuzu eğitim görmüş uzman personel için hazırlanmıştır. Bu kılavuzunun içeriği uzman personelin erişimine açık olmalı ve uygulanmalıdır.

### 1.3 Kullanılan semboller



#### Belge No.

Bu kılavuzun baş sayfasındaki bu sembol belge numarasını verir. Belge numarasını [www.vega.com](http://www.vega.com) sayfasına girerek belgelerinizi indirmeyi başarabilirsiniz.



**Bilgi, Uyarı, İpucu:** Bu sembol yardımcı ek bilgileri ve başarılı bir iş için gereken ipuçlarını karakterize etmektedir.



**Uyarı:** Bu sembol arızaların, hatalı fonksiyonların, cihaz veya tesis hazzarlarının engellenmesi için kullanılan uyarıları karakterize etmektedir.



**Dikkat:** Bu sembolle karakterize edilen bilgilere uyulmadığı takdirde insanlar zarar görebilirler.



**Uyarı:** Bu sembolle karakterize edilen bilgilere uyulmadığı takdirde insanlar ciddi veya ölümlü sonuçlanabilecek bir zarar görebilirler.



**Tehlike:** Bu sembolle karakterize edilen bilgilere uyulmaması insanların ciddi veya ölümlü sonuçlanacak bir zarar görmesine neden olacaktır.



#### Ex uygulamalar

Bu sembol, Ex uygulamalar için yapılan özel açıklamaları göstermektedir.



#### Liste

Öndeki nokta bir sıraya uyulması mecbur olmayan bir listeyi belirtmektedir.



#### İşlem sırası

Öndeki sayılar sırayla izlenecek işlem adımlarını göstermektedir.



#### Bertaraf etme

Bu sembol, bertaraf edilmesine ilişkin özel açıklamaları gösterir.

## 2 Kendi emniyetiniz için

### 2.1 Yetkili personel

Bu dokümantasyonda belirtilen tüm işlemler sadece eğitilmiş ve tesis işleticisi tarafından yetkilendirilmiş uzman personel tarafından yapılabilir.

Cihaz ile çalışan kişinin gerekli şahsi korunma donanımını giymesi zorunludur.

### 2.2 Amaca uygun kullanım

Elektronik modül, verici elektroniği, gövde veya proses sistemleri mevcut sensörler için yedek parçalardır.

### 2.3 Çevre ile ilgili uyarılar

Doğal yaşam ortamının korunması en önemli görevlerden biridir. Bu nedenle, işletmelere yönelik çevre korumasını sürekli düzeltmeyi hedefleyen bir çevre yönetim sistemini uygulamaya koyduk. Çevre yönetim sistemi DIN EN ISO 14001 sertifikalıdır.

Bu kurallara uymamıza yardımcı olun ve bu kullanım kılavuzundaki çevre açıklamalarına dikkat edin:

- Bölüm " *Ambalaj, nakliye ve depolama* "
- Bölüm " *Atıkların imhası* "

## 3 Ürün tanımı

### 3.1 Yapısı

#### Teslimat kapsamı

Teslimat kapsamına şunlar dahildir:

- Proses modülleri
- Dokümantasyon
  - Bu kullanım kılavuzu

### 3.2 Çalışma şekli

#### Uygulama alanı

Proses kurulumu şu sensörler için değiştirilebilir bir birim olarak uygundur:

- VEGADIF 85

### 3.3 Ambalaj, nakliye ve depolama

#### Ambalaj

Cihazınız kullanılacağı yere nakliyesi için bir ambalajla korunmuştur. Bu kapsamda, standart nakliye kazaları ISO 4180'e uygun bir kontrolle güvence altına alınmıştır.

Standart cihazlarda kartondan yapılan ambalaj çevre dostudur ve yeniden kullanılabilir. Özel modellerde ilaveten PE köpük veya PE folyo kullanılır. Ambalaj atığını özel yeniden dönüşüm işletmeleri vasıtasıyla imha edin.

#### Nakliye

Nakliye, nakliye ambalajında belirtilen açıklamalar göz önünde bulundurularak yapılmalıdır. Bunlara uymama, cihazın hasar görmesine neden olabilir.

#### Nakliye kontrolleri

Teslim alınan malın, teslim alındığında eksiksiz olduğu ve nakliye hasarının olup olmadığı hemen kontrol edilmelidir. Tespit edilen nakliye hasarları veya göze batmayan eksiklikler uygun şekilde ele alınmalıdır.

#### Depolama

Ambalajlanmış parçalar montaja kadar kapalı ve ambalaj dışına koyulmuş kurulum ve depolama işaretleri dikkate alınarak muhafaza edilmelidir.

Ambalajlanmış parçalar, başka türlü belirtilmemişse sadece aşağıda belirtilen şekilde depolanmalıdır:

- Açık havada muhafaza etmeyin
- Kuru ve tozsuz bir yerde muhafaza edin
- Agresif ortamlara maruz bırakmayın
- Güneş ışınlarından koruyun
- Mekanik titreşimlerden kaçının

#### Depolama ve transport ISISI

- Depo ve nakliye sıcaklığı konusunda " *Ek - Teknik özellikler - Çevre koşulları*" bölümüne bakın.
- Bağlı nem % 20 ... 85

#### Kaldırmak ve Taşımak

Ağırlıkları 18 kg (39.68 lbs)'nin üzerinde olan cihazlarda kaldırmak ve taşımak için bu işler için uygun ve onaylı araçlar kullanılmalıdır.

## 4 Monte edilmesi

### 4.1 Montaj hazırlıkları

#### Aletler

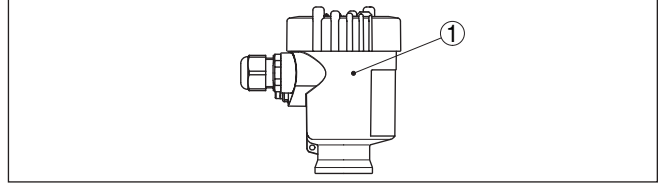
Mevcut proses elemanlarının sökülmesi ve yeni proses elemanlarının montajı için şu araçlar gereklidir:

- Torx T10 veya 4 büyüklüğünde yarık manyetik tornavida
- Güvenlik halkası için pense (dalga modeli)
- Yıldız tornavida, boy 1
- Yıldız tornavida, boy 4 (paslanmaz çelik tek hücreli gövde ve paslanmaz çelik / alüminyum iki hücreli gövde)

#### Elektronik modülünün çıkarılması

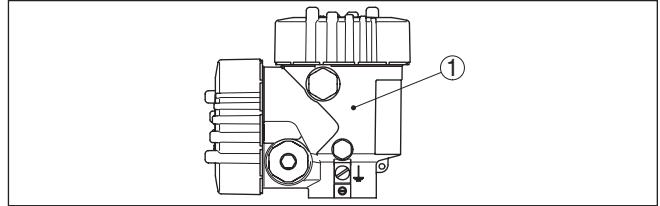
### 4.2 Sökme adımları En son proses kurulumu

Elektronik modül, elektronik bölmesinde bulunmaktadır. Aşağıdaki şekiller bir ve iki hücreli gövdedeki elektronik bölmenin konumunu göstermektedir.



Res. 1: Bir hücreli gövde

1 Elektronik bölmesinin konumu

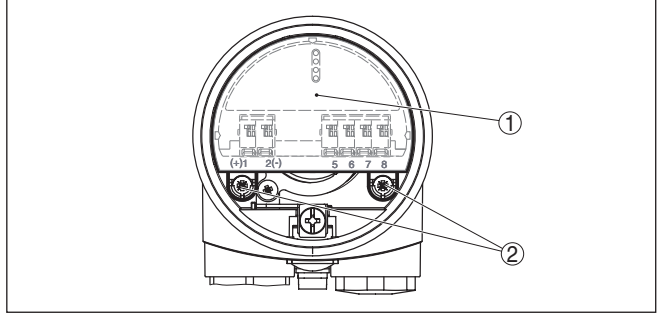


Res. 2: Çift hücreli gövde

1 Elektronik bölmesinin konumu

Şu prosedürü izleyin:

1. Besleme gerilimini kapatın
2. Elektronik bölmenin gövde kapağın da bağlantı bölmesinin alüminyum iki hücreli gövdesinin de vidalarını sökün
3. Bağlantı kablolarını, kullandığınız sensörün kullanım kılavuzuna uygun şekilde terminalden ayırın.
4. İki tutma vidasını da tornavida ile (T 10 büyüklüğünde Torx ve 4 büyüklüğünde yıldız tornavida) gevşetin



Res. 3: Durdurma vidalarını gevşetin

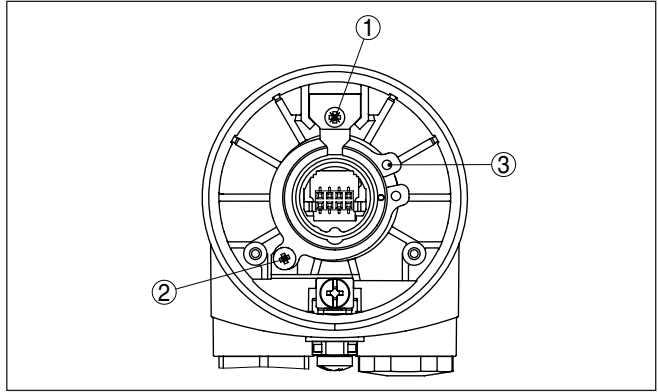
- 1 Elektronik modül
- 2 Tutma vidası (2 tane)

5. Elektronik modülü açma kolundan döndürerek çıkarın

### Gövdeyi çıkarın

Şu prosedürü izleyin:

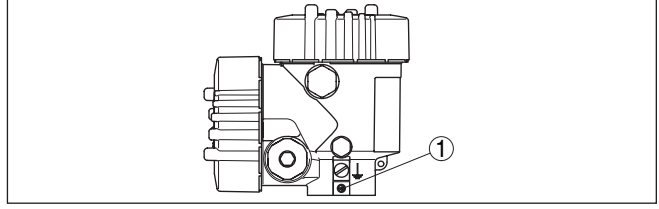
1. Sınırlama açısının ve güvenlik halkasının 1 büyüklüğündeki yıldız tornavidayla döndürerek gevşetilmesi



Res. 4: Vidaların ve güvenlik halkasının plastik gövde örneğinde konumu

- 1 Vida Sınırlama açısı
- 2 Vida Güvenlik Halkası
- 3 Güvenlik halkası

2. Güvenlik halkasını penseyle açın ve çıkarın
3. Gövdeye bağlı olarak soketteki emniyet vidasını sökün



Res. 5: Çift hücreli gövde

1 Güvenlik vidasının konumu

4. Gövdeyi çıkarın

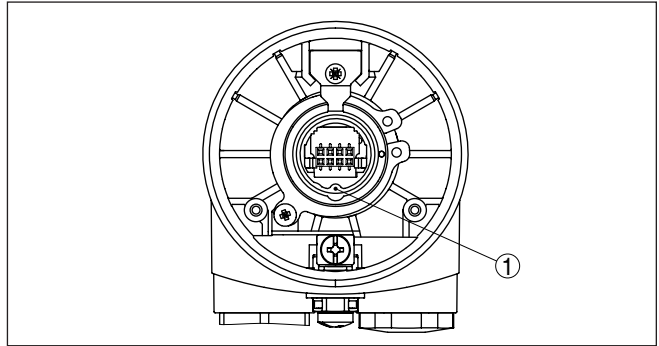
### 4.3 Montaj adımları yeni proses kurulumu

1. Gövdeyi yeni bir proses modülüne takın.
2. Gövdeye bağlı olarak soketteki emniyet vidasını bir yıldız tornavida ile sıkılayın
3. Güvenlik halkasını penseyle yerleştirin
4. Sınırlama açısının ve güvenlik halkasının vidalarını, büyüklüğü 1 olan bir yıldız tornavidayla sıkılayın
5. Elektronik modülü dikkatli bir şekilde yeniden prize takın.



#### Bilgi:

Fişin doğru pozisyonda bulunmasına dikkat edin. İşaret çentiği saat "18"i göstermelidir.



Res. 6: Fiş konumu

1 İşaret çentiği

6. Her iki durdurma vidasını da T 10 büyüklüğünde bir Torx tornavida veya 4 büyüklüğünde bir yıldız tornavidayla sıkılayın
7. Bağlantı kablolarını, kullandığınız sensörün kullanım kılavuzunda gösterildiği şekilde bağlayın
8. Gövde kapağını vidalayın

Proses elemanlarının değiştirilmesi bu şekilde tamamlanmış olur.



Patlama tehlikesi olan uygulamalarda, proses elemanlarının değiştirilmesi daima şirket içinde belgelenmelidir.



## 5 Devreye alma

### 5.1 Devreye alma

Devreye alma, ilgili sensörün kullanım kılavuzuna göre yapılır.

## 6 Sökme

### 6.1 Sökme prosedürü

"*Monte etme*" ve "*Elektrik kaynağına bağlama*" bölümlerine bakınız; orada anlatılan adımları tersine doğru takip ederek yerine getiriniz.

### 6.2 Bertaraf etmek



Cihazı bu alanda uzman bir geri dönüşüm işletmesine götürün, bu iş için genel atık tesislerini kullanmayın.

Eğer cihazdan çıkarılması mümkün olan piller varsa, önce cihazdan mevcut bu pilleri çıkarın ve pilleri ayrıca bertaraf edin.

Bertaraf edeceğiniz eski cihazda kişisel bilgilerin kayıtlı olması halinde, cihazı bertaraf etmeden önce bunları siliniz.

Eski cihazı usulüne uygun şekilde bertaraf edemeyecekseniz geri iade ve bertaraf konusunda bize başvurabilirsiniz.

## 7 Ek

### 7.1 Teknik özellikler

#### Teknik özellikler

Lütfen, sensörün kullanım kılavuzundaki bilgileri kullanın.









# VEGA

Baskı tarihi:

Sensörlerin ve değerlendirme sistemlerinin teslimat kapsamı, uygulanması, kullanımı ve işletme talimatları hakkındaki bilgiler basımın yapıldığı zamandaki mevcut bilgilere uygundur.

Teknik değişiklikler yapma hakkı mahfuzdur

© VEGA Grieshaber KG, Schiltach/Germany 2022



56677-TR-220905

VEGA Grieshaber KG  
Am Hohenstein 113  
77761 Schiltach  
Germany

Phone +49 7836 50-0  
E-mail: [info.de@vega.com](mailto:info.de@vega.com)  
[www.vega.com](http://www.vega.com)