

# Instrucciones de servicio

Interruptor de nivel vibratorio para líquidos para temperaturas y presiones de proceso extremas

## VEGASWING 66

Transistor (NPN/PNP)



Document ID: 58107



**VEGA**

# Índice

<b>1</b>	<b>Acerca de este documento</b>	<b>4</b>
1.1	Función	4
1.2	Grupo destinatario	4
1.3	Simbología empleada	4
<b>2</b>	<b>Para su seguridad</b>	<b>5</b>
2.1	Personal autorizado	5
2.2	Uso previsto	5
2.3	Aviso contra uso incorrecto	5
2.4	Instrucciones generales de seguridad	5
2.5	Conformidad	6
2.6	Recomendaciones NAMUR	6
2.7	Instrucciones de seguridad para zonas Ex	6
2.8	Instrucciones acerca del medio ambiente	6
<b>3</b>	<b>Descripción del producto</b>	<b>7</b>
3.1	Estructura	7
3.2	Principio de operación	10
3.3	Ajuste	11
3.4	Embalaje, transporte y almacenaje	11
3.5	Accesorios	12
<b>4</b>	<b>Montaje</b>	<b>13</b>
4.1	Instrucciones generales	13
4.2	Instrucciones de montaje	16
<b>5</b>	<b>Conectar a la alimentación de tensión</b>	<b>20</b>
5.1	Preparación de la conexión	20
5.2	Pasos de conexión	21
5.3	Esquema de conexión para carcasa de una cámara	22
<b>6</b>	<b>Puesta en marcha</b>	<b>24</b>
6.1	Informaciones generales	24
6.2	Elementos de configuración	25
6.3	Tabla de funciones	26
<b>7</b>	<b>Mantenimiento y eliminación de fallos</b>	<b>28</b>
7.1	Mantenimiento	28
7.2	Eliminar fallos	28
7.3	Cambiar electrónica	29
7.4	Procedimiento en caso de reparación	30
<b>8</b>	<b>Desmontaje</b>	<b>31</b>
8.1	Pasos de desmontaje	31
8.2	Eliminar	31
<b>9</b>	<b>Anexo</b>	<b>32</b>
9.1	Datos técnicos	32
9.2	Dimensiones	39
9.3	Derechos de protección industrial	42
9.4	Marca registrada	42

**Instrucciones de seguridad para zonas Ex:**

En caso de aplicaciones Ex atender las instrucciones de seguridad específicas Ex. Las mismas están anexas en forma de documentación en cada instrumento con homologación Ex y forman parte del manual de instrucciones.

Estado de redacción: 2023-08-24

# 1 Acerca de este documento

## 1.1 Función

Las presentes instrucciones ofrecen la información necesaria para el montaje, la conexión y la puesta en marcha, así como importantes indicaciones para el mantenimiento, la eliminación de fallos, la seguridad y el recambio de piezas. Por ello es necesario proceder a su lectura antes de la puesta en marcha y guardarlas en todo momento al alcance de la mano en las proximidades inmediatas del equipo como parte integrante del producto.

## 1.2 Grupo destinatario

Este manual de instrucciones está dirigido al personal cualificado. El contenido de esta instrucción debe ser accesible para el personal cualificado y tiene que ser aplicado.

## 1.3 Simbología empleada



### ID de documento

Este símbolo en la portada de estas instrucciones indica la ID (identificación) del documento. Entrando la ID de documento en [www.vega.com](http://www.vega.com) se accede al área de descarga de documentos.



**Información, indicación, consejo:** Este símbolo hace referencia a información adicional útil y consejos para un trabajo exitoso.



**Nota:** Este símbolo hace referencia a información para prevenir fallos, averías, daños en equipos o sistemas.



**Atención:** El incumplimiento de las indicaciones marcadas con este símbolo puede causar daños personales.



**Atención:** El incumplimiento de las indicaciones marcadas con este símbolo puede causar lesiones graves o incluso la muerte.



**Peligro:** El incumplimiento de las indicaciones marcadas con este símbolo puede causar lesiones graves o incluso la muerte.



### Aplicaciones Ex

Este símbolo caracteriza instrucciones especiales para aplicaciones Ex.



### Lista

El punto precedente caracteriza una lista sin secuencia obligatoria



### Secuencia de procedimiento

Los números precedentes caracterizan pasos de operación secuenciales.



### Eliminación

Este símbolo caracteriza instrucciones especiales para la eliminación.

## 2 Para su seguridad

### 2.1 Personal autorizado

Todas las operaciones descritas en esta documentación tienen que ser realizadas exclusivamente por personal cualificado y autorizado.

Durante los trabajos en y con el dispositivo siempre es necesario el uso del equipo de protección necesario.

### 2.2 Uso previsto

VEGASWING 66 es un sensor para la detección de nivel.

Informaciones detalladas sobre el campo de aplicación se encuentran en el capítulo "*Descripción del producto*".

La seguridad del funcionamiento del instrumento está dada solo en caso de un uso previsto según las especificaciones del manual de instrucciones, así como según como las instrucciones complementarias que pudiera haber.

### 2.3 Aviso contra uso incorrecto

En caso de un uso inadecuado o no previsto de este equipo, es posible que del mismo se deriven riesgos específicos de cada aplicación, por ejemplo un rebose del depósito debido a un mal montaje o mala configuración. Esto puede tener como consecuencia daños materiales, personales o medioambientales. También pueden resultar afectadas las propiedades de protección del equipo.

### 2.4 Instrucciones generales de seguridad

El equipo se corresponde con el nivel del desarrollo técnico bajo consideración de las prescripciones y directivas corrientes. Solo se permite la operación del mismo en un estado técnico impecable y seguro. La empresa operadora es responsable de una operación sin fallos del equipo. En caso de un empleo en medios agresivos o corrosivos en los que un mal funcionamiento del equipo puede dar lugar a posibles riesgos, la empresa operadora tiene que asegurarse de la corrección del funcionamiento por medio de medidas apropiadas.

Hay que observar las indicaciones de seguridad de este manual de instrucciones, las normas de instalación específicas del país y las normas de seguridad y de prevención de accidentes vigentes.

Por razones de seguridad y de garantía, toda manipulación que vaya más allá de lo descrito en el manual de instrucciones tiene que ser llevada a cabo exclusivamente por parte de personal autorizado por nosotros. Están prohibidas explícitamente las remodelaciones o los cambios realizados por cuenta propia. Por razones de seguridad, solo se permite el empleo de los accesorios mencionados por nosotros.

Para evitar posibles riesgos, hay que atender a los símbolos e indicaciones de seguridad puestos en el equipo.

## 2.5 Conformidad

El equipo cumple los requisitos legales de las directivas o reglamentos técnicos específicos de cada país. Certificamos la conformidad con la marca correspondiente.

Las declaraciones de conformidad correspondientes están en nuestra página web.

## 2.6 Recomendaciones NAMUR

NAMUR es la sociedad de intereses técnica de automatización en la industria de procesos en Alemania. Las recomendaciones NAMUR editadas se aplican en calidad de estándar en la instrumentación de campo.

El equipo cumple las requisitos de las recomendaciones NAMUR siguientes:

- NE 21 – Compatibilidad electromagnética de medios de producción
- NE 53 – Compatibilidad con equipos de campo y componentes de indicación y ajuste
- NE 107 – Autovigilancia y diagnóstico de equipos de campo

Para otras informaciones ver [www.namur.de](http://www.namur.de).

## 2.7 Instrucciones de seguridad para zonas Ex

En aplicaciones en zonas con riesgo de explosión (Ex) solo se permite el empleo de equipos con la correspondiente homologación Ex. Observe al respecto las indicaciones de seguridad específicas Ex. Ellas son parte integrante del manual de instrucciones y se adjuntan con cada equipo con homologación Ex.

## 2.8 Instrucciones acerca del medio ambiente

La protección de la base natural de vida es una de las tareas más urgentes. Por eso hemos introducido un sistema de gestión del medio ambiente, con el objetivo de mejorar continuamente el medio ambiente empresarial. El sistema de gestión del medio ambiente está certificado por la norma DIN EN ISO 14001.

Ayúdenos a satisfacer esos requisitos, prestando atención a las instrucciones del medio ambiente en este manual:

- Capítulo " *Embalaje, transporte y almacenaje* "
- Capítulo " *Reciclaje* "

### 3 Descripción del producto

#### 3.1 Estructura

##### Material suministrado

El material suministrado incluye:

- Interruptor de nivel VEGASWING 66

El resto del material suministrado comprende:

- Documentación
  - Instrucciones de servicio VEGASWING 66
  - Instrucciones para equipamientos opcionales
  - "*Instrucciones de seguridad*" específicas EX (para versiones EX)
  - Otras certificaciones en caso necesario



##### Información:

En el manual de instrucciones también se describen las características técnicas, opcionales del equipo. El volumen de suministro correspondiente depende de la especificación del pedido.

##### Componentes

Componentes de VEGASWING 66:

- Tapa de la carcasa
- Carcasa con electrónica
- Conexión al proceso con horquilla vibratoria

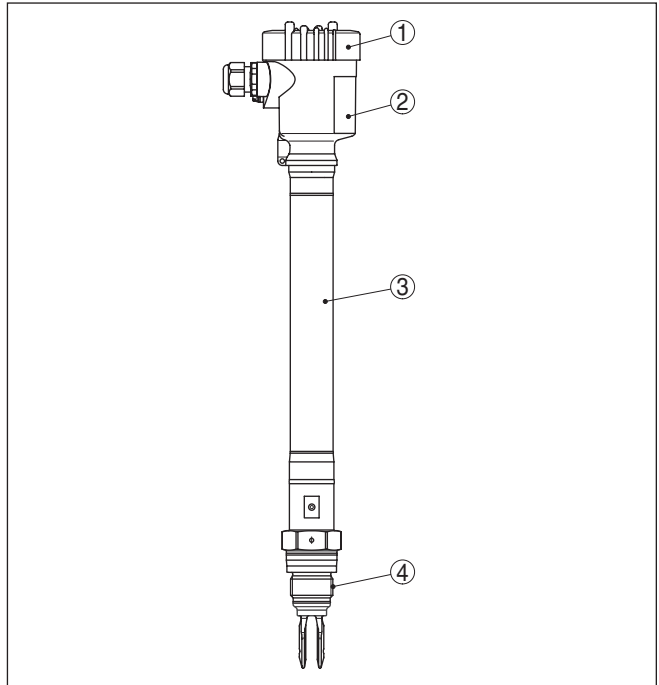


Fig. 1: VEGASWING 66, versión compacta con carcasa plástica

- 1 Tapa de la carcasa
- 2 Carcasa con electrónica
- 3 Adaptador de temperatura
- 4 Conexión a proceso



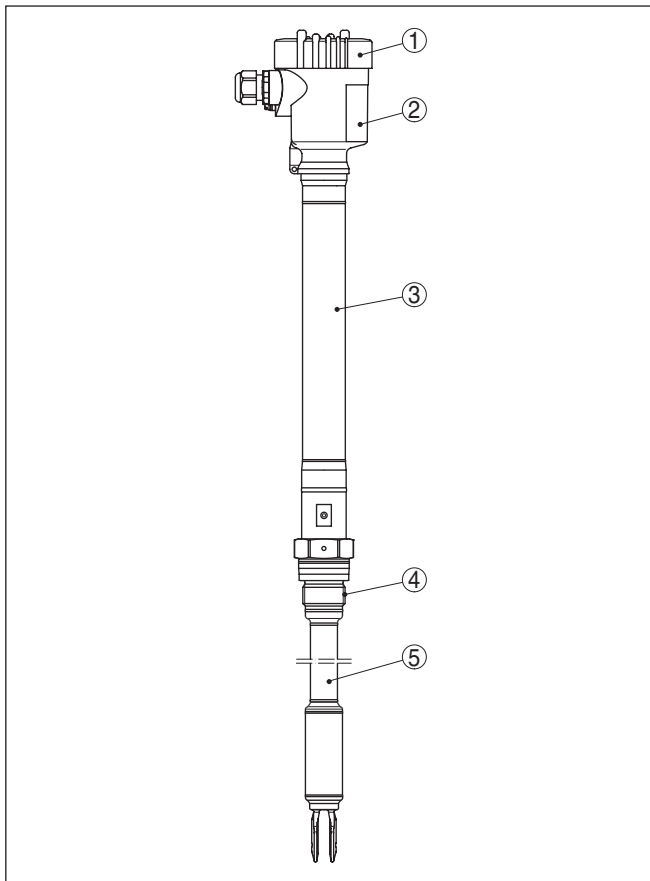


Fig. 2: VEGASWING 66 con carcasa plástica y extensión de tubo

- 1 Tapa de la carcasa
- 2 Carcasa con electrónica
- 3 Adaptador de temperatura
- 4 Conexión a proceso
- 5 Extensión de tubería

**Placa de tipos**

La placa de características contiene los datos más importantes para la identificación y empleo del instrumento.

- Tipo de instrumento
- Información sobre aprobaciones
- Informaciones para la configuración
- Datos técnicos
- Número de serie de los equipos
- Código QR para la identificación del equipo
- Información del fabricante

**Documentos y software**

Existen las siguientes posibilidades para encontrar datos de pedido, documentos o software relativos a su equipo:

- Vaya a "[www.vega.com](http://www.vega.com)" e introduzca el número de serie de su dispositivo en el campo de búsqueda.
- Escanee el código QR en la placa de características.
- Abra la VEGA Tools app e introduzca el número de serie en "**Documentación**".

**3.2 Principio de operación****Rango de aplicación**

VEGASWING 66 es un interruptor de nivel con horquilla vibratoria para la detección de nivel.

Está diseñado para la aplicación industrial en todas las ramas de la ingeniería de procesos y puede emplearse en líquidos. Es especialmente adecuado para aplicaciones con altas temperaturas hasta 450 °C (842 °F) y altas presiones de proceso hasta 160 bar (2320 psig).

Aplicaciones típicas son la protección contra sobrellenado y contra marcha en seco. El pequeño diapasón permite el uso en tuberías a partir de DN 32 así como en contenedores y tanques de todo tipo.

Gracias a su sistema de medición sencillo y robusto, el VEGASWING 66 se puede emplear casi independientemente de las propiedades químicas y físicas del líquido.

El mismo trabaja también bajo condiciones difíciles de medición tales como turbulencias, formación de espuma, incrustaciones, vibraciones ajenas o productos variables.

**Monitorización de fallo**

El módulo electrónico del VEGASWING 66 controla continuamente mediante la evaluación de frecuencia los criterios siguientes:

- Corrosión o deterioro fuerte del diapasón
- Falta de vibraciones
- Rotura de línea hacia el accionamiento vibratorio.

Si se detecta una interrupción de funcionamiento o falla de suministro de tensión, entonces el sistema electrónico asume un estado de conexión definido, lo que significa que el relé se queda sin corriente (Estado seguro).

**Principio de funcionamiento**

La horquilla vibratoria oscila a su frecuencia mecánica de resonancia de aproximadamente 1400 Hz. Si la horquilla vibratoria se cubre de producto almacenado, cambia la frecuencia. Este cambio es captado por el módulo electrónico integrado y convertida en una instrucción.

**Alimentación de tensión**

VEGASWING 66 se puede operar sin evaluación externa. El sistema electrónico integrado evalúa la señal de nivel y entrega una señal de conexión. Con esa señal de salida puede activarse directamente un aparato conectado a continuación (p. ej. un dispositivo de alarma, una bomba, etc.).

Los datos para la alimentación de tensión se indican en el capítulo "**Datos técnicos**".

### 3.3 Ajuste

En el ajuste de fábrica pueden detectarse productos con una densidad de  $\geq 0,7 \text{ g/cm}^3$  ( $0.025 \text{ lbs/in}^3$ ). El equipo se puede ajustar para productos con menor densidad.

En el módulo electrónico se encuentran los elementos de indicación y configuración siguientes:

- Lámpara de control para la indicación del estado de funcionamiento (verde)
- Lámpara de control para la indicación del estado de conmutación (amarilla)
- Lámpara de control para la Indicación de fallo (roja)
- Interruptor DIL para la conmutación de sensibilidad
- Conmutación de modos de operación para la selección del comportamiento de conmutación (min./max.)

### 3.4 Embalaje, transporte y almacenaje

#### Embalaje

Su equipo está protegido por un embalaje durante el transporte hasta el lugar de empleo. Aquí las solicitudes normales a causa del transporte están aseguradas mediante un control basándose en la norma DIN EN 24180.

En caso de equipos estándar el embalaje es de cartón, compatible con el medio ambiente y reciclable. La sonda de medición se encuentra provista adicionalmente de una capa protectora de cartón. En el caso de versiones especiales se emplea adicionalmente espuma o película de PE. Elimine los desperdicios de material de embalaje producidos a través de empresas de reciclaje especializadas.

#### Transporte

Hay que realizar el transporte, considerando las instrucciones en el embalaje de transporte. La falta de atención puede tener como consecuencia daños en el equipo.

#### Inspección de transporte

Durante la recepción hay que comprobar inmediatamente la integridad del alcance de suministros y daños de transporte eventuales. Hay que tratar correspondientemente los daños de transporte o los vicios ocultos determinados.

#### Almacenaje

Hay que mantener los paquetes cerrados hasta el montaje, y almacenados de acuerdo de las marcas de colocación y almacenaje puestas en el exterior.

Almacenar los paquetes solamente bajo esas condiciones, siempre y cuando no se indique otra cosa:

- No mantener a la intemperie
  - Almacenar seco y libre de polvo
  - No exponer a ningún medio agresivo
  - Proteger de los rayos solares
  - Evitar vibraciones mecánicas
- Temperatura de almacenaje y transporte ver " *Anexo - Datos técnicos - Condiciones ambientales*"
  - Humedad relativa del aire 20 ... 85 %

#### Temperatura de almacenaje y transporte

**Levantar y transportar**

Para elevar y transportar equipos con un peso de más de 18 kg (39.68 lbs) hay que servirse de dispositivos apropiados y homologados.

**3.5 Accesorios**

Las instrucciones para los accesorios mencionados se encuentran en el área de descargas de nuestra página web.

**Bridas**

Las bridas roscadas están disponibles en diferentes versiones según las normas siguientes: DIN 2501, EN 1092-1, BS 10, ASME B 16.5, JIS B 2210-1984, GOST 12821-80.

**Conector enchufable**

Para conectar interruptores de nivel con una conexión separable a la alimentación de tensión o procesamiento de señal, los sensores también están disponibles con un acoplamiento de enchufe.

Están disponible los acoplamiento de enchufe siguientes:

- M12 x 1
- ISO 4400
- Harting HAN 7D
- Harting HAN 8D
- Amphenol-Tuchel

## 4 Montaje

### 4.1 Instrucciones generales

#### Condiciones de proceso



#### Indicaciones:

El dispositivo debe ser operado por razones de seguridad sólo dentro de las condiciones de proceso permisibles. Las especificaciones respectivas se encuentran en el capítulo " *Datos técnicos*" del manual de instrucciones o en la placa de tipos.

Asegurar antes del montaje, que todas las partes del equipo que se encuentran en el proceso, sean adecuadas para las condiciones de proceso existentes.

Estos son principalmente:

- Pieza de medición activa
- Conexión a proceso
- Junta del proceso

Condiciones de proceso son especialmente

- Presión de proceso
- Temperatura de proceso
- Propiedades químicas de los productos
- Abrasión e influencias mecánicas

#### Condiciones ambientales

El equipo es adecuado para condiciones ambientales normales y ampliadas según DIN/EN/BS EN/IEC/ANSI/ISA/UL/CSA 61010-1. Se puede utilizar tanto en interiores como en exteriores.

#### Punto de conmutación

Básicamente VEGASWING 66 se puede montar en cualquier posición. Solamente hay que montar el equipo de forma tal que la horquilla vibratoria esté a la altura del punto de conmutación deseado.

La horquilla vibratoria tiene muescas laterales (muescas), que caracterizan el punto de conmutación en montaje vertical. El punto de conmutación se refiere al producto agua en la posición básica del conmutador de densidad  $\geq 0,7 \text{ g/cm}^3$  ( $0.025 \text{ lbs/in}^3$ ). Durante el montaje del VEGASWING 66, hay que prestar atención para que esas marcas estén a la altura del punto de conmutación deseado. Tenga en cuenta que el punto de conmutación del equipo se desplaza cuando el producto tiene una densidad diferente al agua - agua  $1 \text{ g/cm}^3$  ( $0.036 \text{ lbs/in}^3$ ). Para productos  $\leq 0,7 \text{ g/cm}^3$  ( $0.025 \text{ lbs/in}^3$ ) y  $\geq 0,47 \text{ g/cm}^3$  ( $0.017 \text{ lbs/in}^3$ ) hay que poner el conmutador de densidad en  $\geq 0,47 \text{ g/cm}^3$ .

Tener en cuenta que el sensor es capaz de detectar espumas con una densidad de  $\geq 0,45 \text{ g/cm}^3$  ( $0.016 \text{ lbs/in}^3$ ). Ello puede conducir a mediciones erróneas, sobre todo durante el empleo como protección contra marcha en seco.

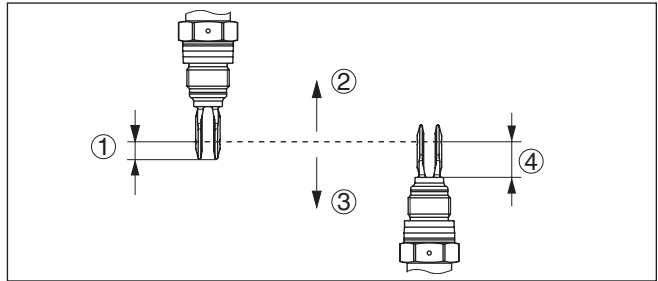


Fig. 3: Montaje perpendicular

- 1 Punto de conmutación apróx. 13 mm (0.51 in)
- 2 Punto de conmutación con densidad reducida
- 3 Punto de conmutación con densidad elevada
- 4 Punto de conmutación apróx. 33 mm (1.3 in)

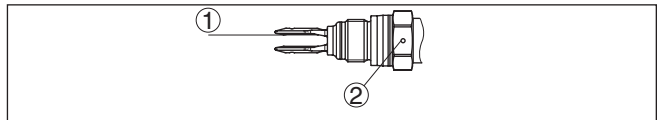


Fig. 4: Montaje horizontal

- 1 Punto de conmutación
- 2 Marcas arriba en la versión roscada, en las versiones embridadas dirigida hacia los taladros de la brida.

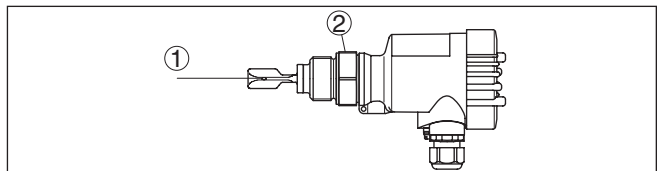


Fig. 5: Montaje horizontal (Posición de montaje recomendada sobre todo para productos adhesivos)

- 1 Punto de conmutación
- 2 Marca de la versión roscada, dirigida hacia arriba

En caso de versiones embridadas la horquilla está orientada de la forma siguiente.

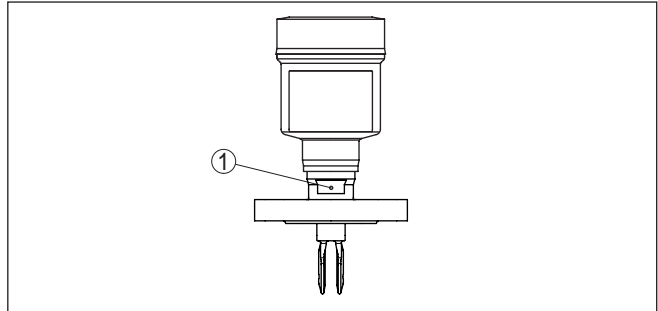


Fig. 6: Posición de la horquilla en versiones embridadas

1 Marca de la versión abridada , dirigida hacia arriba

**Protección contra humedad**

Proteja su instrumento a través de las medidas siguientes contra la penetración de humedad:

- Emplear un cable de conexión apropiado (ver capítulo " *Conectar a la alimentación de tensión* ")
- Apretar firmemente el prensaestopas o el conector enchufable
- Conducir hacia abajo el cable de conexión antes del prensaestopas o del conector enchufable

Esto vale sobre todo para el montaje al aire libre, en recintos en los que cabe esperar la presencia de humedad (p.ej. debido a procesos de limpieza) y en depósitos refrigerados o caldeados.



**Indicaciones:**

Asegúrese de que durante la instalación o el mantenimiento no puede acceder ninguna humedad o suciedad al interior del equipo.

Asegúrese que la tapa de la carcasa esté cerrada y asegurada en caso necesario durante el funcionamiento para mantener el tipo de protección del equipo.

**Transporte**



**Cuidado:**

No fijar VEGASWING 66 a la horquilla vibratoria. Especialmente en las versiones embridadas o entubadas la horquilla vibratoria puede resultar dañada por el peso del equipo. Transportar equipos recubiertos con sumo cuidado, evitando contactos con la horquilla vibratoria.

Quitar el embalaje o la tapa protectora poco antes del montaje

**Manipulación**

El interruptor limitador vibratorio es un equipo de medición y tiene que ser tratado de forma correspondiente. Una deformación del elemento vibratorio conduce a la destrucción del equipo.



**Advertencia:**

!La carcasa no puede emplearse para atornillar! El apriete puede causar daños en el sistema mecánico de rotación de la carcasa.

Emplear el hexágono situado en la parte superior de la rosca para atornillar.

**Prensaestopas****Rosca métrica**

En carcasas del equipo con roscas métricas, los prensaestopas vienen ya enroscados de fábrica. Están cerrados con tapones de plástico para la protección durante el transporte.

Hay que retirar esos tapones antes de realizar la conexión eléctrica.

**Rosca NPT**

En caso de carcasas con roscas autoselladoras NPT no se puede atornillar los racores atornillados para cables en la fábrica. Por eso las aberturas de las entradas de cables están cerradas con tapas de protección rojas como protección de transporte. Las tapas de polvo no proporcionan suficiente protección contra la humedad.

Es necesario sustituir esas tapas de protección por prensaestopas homologados o por tapones ciegos adecuados antes de la puesta en marcha.

**4.2 Instrucciones de montaje****Racor para soldar**

La rosca y la junta en la versión roscada del VEGASWING 66 corresponden con la norma DIN 3852 parte 2, muñón roscado forma A.

Usar orificios o manguitos de rosca según DIN 3852 parte 2.

En los equipos con rosca de 1 NPT, preste atención para que la perforación de atornillamiento del depósito tenga un diámetro interior libre de 29,5 mm (1.16 in) como mínimo.

Proceder de la forma siguiente durante el montaje:

1. Atornillar el VEGASWING 66 hasta el tope en los racores de soldadura. De esta forma se puede determinar la posición posterior antes de la soldadura.
2. Marcar la posición del VEGASWING 66 en el racor soldado.
3. Marcar el punto correspondiente del racor soldado en el depósito  
En caso de montaje lateral prestar atención, que la marca en la superficie de llave del VEGASWING 66 indique hacia arriba.
4. Antes de la soldadura quitar el VEGASWING 66 del racor soldado.
5. Soldar el racor soldado según su marca.

**Productos adhesivos**

En caso de montaje horizontal en productos adhesivos y viscosos las superficies de la horquilla vibratoria tienen que ser lo más perpendicularmente posible, para mantener al mínimo las incrustaciones en la horquilla vibratoria. En la versión roscada hay una marca en el hexágono. De esta forma se puede controlar la posición de la horquilla vibratoria durante el atornillado

En las versiones embridadas la horquilla está dirigida hacia los taladros de la brida.

En caso de productos adhesivos y viscosos la horquilla vibratoria debe sobresalir lo más libre posible del depósito para evitar incrustaciones. Por eso evitar las tubuladuras para bridas y las tubuladuras roscadas en caso de montaje horizontal.



**Presión/Vacío**

En el caso de presión excesiva o vacío en el depósito hay que sellar la conexión al proceso. Antes del empleo, comprobar si el material de sellado posee la resistencia necesaria respecto al producto y la temperatura de proceso.

La presión máxima permisible se puede tomar del capítulo " *Datos técnicos*" o en la placa de tipos del sensor.

**Indicaciones:**

Sello para equipos con conexión a proceso con rosca

La rosca y la forma de la junta en el racor roscado corresponden con la norma DIN 3852, parte 2, muñón roscado forma A.

Para poder desmontar el instrumento con objeto de mantenimiento y revisión, recomendamos sin embargo usar una junta resistente a la temperatura y el medio.

**Montaje de brida**

En aparatos con una conexión a proceso de brida grande, la brida puede deformarse al apretar los tornillos de fijación. En este caso hay que elegir una versión de instrumento con extensión de tubo corta porque la versión de tubo no se ve afectada por las elevadas fuerzas de apriete gracias a un desacoplamiento especial del accionamiento de la horquilla vibratoria.

**Montaje en el aislamiento del equipo**

Equipos para altas temperaturas tienen una pieza distanciadora entre la conexión a proceso y la carcasa de la electrónica. Esta sirve para el desacoplamiento térmico de la electrónica frente a las altas temperaturas de proceso.

**Información:**

El adaptador de temperatura solamente puede entrar como máximo 50 mm (1.97 in) en el aislamiento del depósito. Solamente de esta forma existe un desacoplamiento de temperatura seguro.

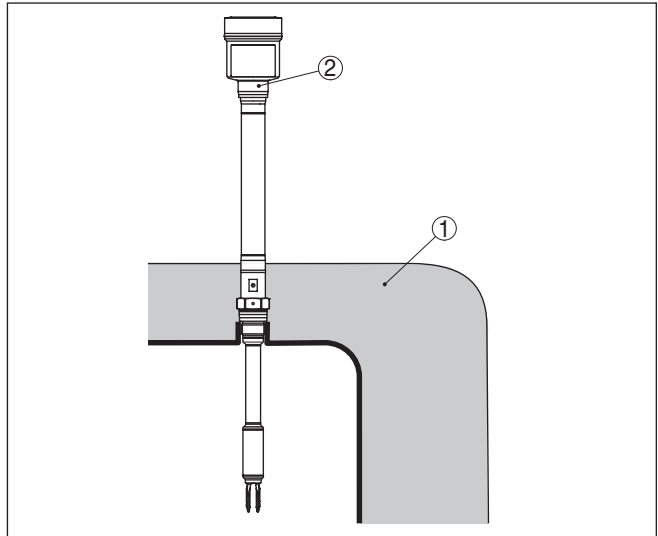


Fig. 7: Montaje del equipo con depósito aislado.

- 1 Aislamiento de temperatura - máx. 50 mm (1.97 in)
- 2 Temperatura ambiental en la carcasa

### Afluencia de producto

Cuando VEGASWING 66 está montado en la corriente de llenado, pueden producirse conexiones erróneas indeseadas. Por eso, montar VEGASWING 66 en un punto del depósito donde no se puedan producir influencias perturbadoras tales como p. Ej., aberturas de carga, agitadores, etc.

Esto es especialmente válido para los tipos de equipos con tubo largo de extensión.

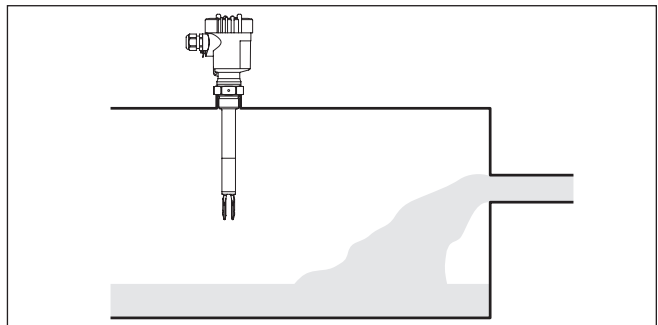


Fig. 8: Afluencia de producto

### Corrientes

Para que la horquilla vibratoria de VEGASWING 66 ofrezca la menor resistencia posible durante los movimientos del producto, las superficies de la horquilla vibratoria tienen que estar paralelas al movimiento del producto.

**Agitadores**

Agitadores, vibraciones del lado de la instalación o similares, pueden provocar que el interruptor limite sea sometido a fuerzas laterales intensas. Por esa razón, no seleccionar el tubo de extensión opcional del VEGASWING 66 demasiado largo, en lugar de ello comprobar la posibilidad de montaje de un interruptor limitador corto VEGASWING 66 lateralmente en posición horizontal.

Vibraciones y sacudidas extremas del lado de la instalación, p. ej. producidas por agitadores y corrientes turbulentas en el depósito, pueden excitar un tubo de extensión largo del VEGASWING 66 a vibrar en resonancia. Ello produce una sollicitación elevada del material en la costura de soldadura superior. Si se requiere una versión de tubo más larga, puede ponerse un apoyo o arriostamiento adecuado inmediatamente encima de la horquilla vibratoria para la fijación del tubo de extensión.



Esa medida se usa especialmente para aplicaciones en zona Ex categoría 1G o ley sobre el régimen de aguas así como para clasificaciones navales. Prestar atención a que el tubo, no sea sometido a flexión a consecuencia de esa medida.

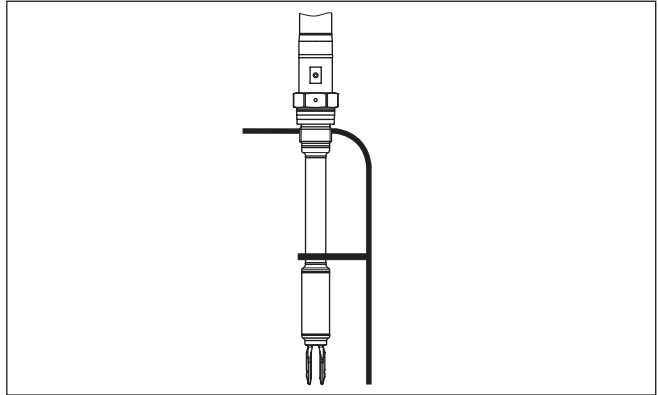


Fig. 9: Soporte lateral del VEGASWING 66

**Paso a prueba de gas**

La versión a prueba de gas (Opción) evita una fuga descontrolada del medio mediante una segunda junta. El tiempo de duración de la junta a prueba de gas depende de la resistencia química de los materiales. Ver " Datos técnicos".



**Cuidado:**

Si se detecta (p. Ej. Mediante un aviso de fallo del VEGASWING 66), que ya penetró medio en el elemento vibratorio, hay que cambiar el equipo inmediatamente.

## 5 Conectar a la alimentación de tensión

### 5.1 Preparación de la conexión

#### Prestar atención a las indicaciones de seguridad

Prestar atención fundamentalmente a las instrucciones de seguridad siguientes:



#### Advertencia:

Conectar solamente en estado libre de tensión.

- La conexión eléctrica tiene que ser realizada exclusivamente por profesionales con la debida formación y que hayan sido autorizados por el titular de la instalación.
- Por principio, conecte el instrumento de manera que sea posible embornar y desembornar sin tensión.

#### Atender las instrucciones de seguridad para aplicaciones Ex



En áreas con peligro de explosión hay que atender las prescripciones, los certificados de conformidad y de control de tipos correspondientes de los sensores y equipos de alimentación.

#### Alimentación de tensión

Conecte la tensión de alimentación de acuerdo a los siguientes esquemas de conexiones. Preste atención a las prescripciones generales de instalación durante dicha operación. Por principio, conectar el VEGASWING 66 con la tierra del depósito (PA) o con el potencial a tierra más próximo en caso de depósitos plásticos. Hay un borne de puesta a tierra en un lado de la carcasa del instrumento entre los racores para cables. Dicha conexión sirve para la derivación de cargas electrostáticas. En caso de aplicaciones Ex hay que tener en cuenta las especificaciones de montaje de orden superior para áreas con riesgo de explosión.

Los datos para la alimentación de tensión se indican en el capítulo "Datos técnicos".

Cuidar por la separación segura del circuito de alimentación del circuito de la red según DIN EN 61140 VDE 0140-1.



#### Indicaciones:

Alimente el aparato a través de un circuito de energía limitada (potencia máxima 100 W) según IEC 61010-1, p. ej.:

- Clase 2 fuente de alimentación (según UL1310)
- Fuente de alimentación SELV (tensión baja de seguridad) con limitación interna o externa adecuada de la corriente de salida.

Tener en cuenta las influencias adicionales siguientes de la tensión de alimentación:

- Baja tensión de salida de la fuente de alimentación bajo carga nominal (p. ej. para una corriente del sensor de 20,5 mA o 22 mA en caso de mensaje de error)
- Influencia de otros equipos en el circuito de corriente (ver los valores de carga en el capítulo "Datos técnicos")

#### Cable de conexión

El equipo se conecta con cable comercial de tres hilos sin blindaje. En caso de esperarse interferencias electromagnéticas, superiores

a los valores de comprobación de la norma EN 61326 para zonas industriales, hay que emplear cable blindado.

Asegúrese de que el cable utilizado tiene la resistencia a la temperatura y la seguridad contra incendios requerida para la temperatura ambiente máxima producida.

Emplear cable con sección redonda en los equipos con carcasa y prensaestopas. Controlar para qué diámetro exterior del cable es adecuado el prensaestopas con objeto de garantizar la estanqueidad del prensaestopas (tipo de protección IP).

- 5 ... 9 mm (0.20 ... 0.35 in)
- 6 ... 12 mm (0.24 ... 0.47 in)
- 10 ... 14 mm (0.40 ... 0.55 in)

Emplear un diámetro de cable adecuado para el prensaestopas.



En las áreas protegidas contra explosión emplear solamente racores atornillados para cables homologados para VEGASWING 66.

**Cable de conexión para aplicaciones Ex**



En el caso de aplicaciones Ex hay que tener en cuenta las especificaciones de montaje correspondientes.

Cerrar todas las aberturas de la carcasa de forma normalizada según EN 60079-1.

## 5.2 Pasos de conexión



En caso de equipos Ex, la tapa de la carcasa puede abrirse solamente si no existe ninguna atmósfera explosiva.

Proceder de la forma siguiente:

1. Desenroscar la tapa de la carcasa
2. Soltar la tuerca de compresión del prensaestopas y quitar el tapón
3. Pelar aproximadamente 10 cm (4 in) de la envoltura del cable de conexión, quitar aproximadamente 1 cm (0.4 in) de aislamiento a los extremos de los conductores
4. Empujar el cable en el sensor a través del prensaestopas
5. Abrir los terminales con un destornillador
6. Conectar los extremos de los cables en los terminales según el diagrama de cableado
7. Apretar los terminales con un destornillador
8. Comprobar el asiento correcto de los conductores en los terminales tirando ligeramente de ellos
9. Apretar la tuerca de compresión del prensaestopas. La junta tiene que abrazar el cable completamente
10. Atornillar la tapa de la carcasa

Con ello queda establecida la conexión eléctrica.

### 5.3 Esquema de conexión para carcasa de una cámara



Las figuras siguientes son validas tanto para la versión No Ex como para la versión Ex d.

#### Resumen de carcasas

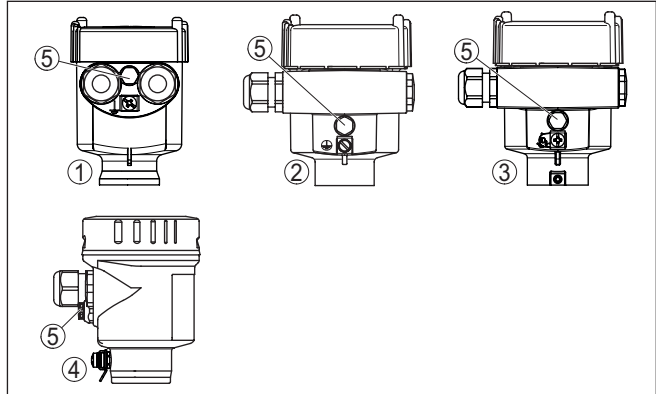


Fig. 10: Variantes de materiales de carcasa de una cámara

- 1 Plástico (no con Ex d)
- 2 Aluminio
- 3 Acero inoxidable, fundición de precisión
- 4 Acero inoxidable, pulimentado electrolítico (no para Ex d)
- 5 Elemento de filtro para la compensación de presión de aire o tapón ciego con la versión IP66/IP68, 1 bar (no con Ex d)

**Compartimento de la electrónica y de conexiones**

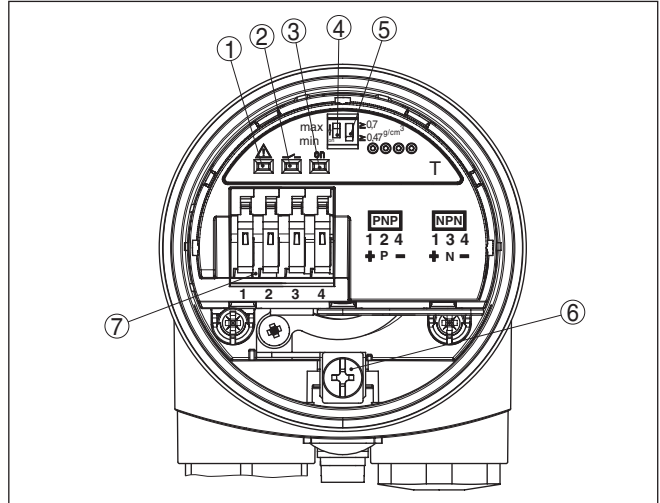


Fig. 11: Compartimento de la electrónica y de conexiones carcasa de una cámara

- 1 Lámpara de control - Indicación de fallo (roja)
- 2 Lámparas de control - Estado de conmutación (amarillo)
- 3 Lámpara de control - Estado de funcionamiento (verde)
- 4 Conmutación de modos de operación para la selección del comportamiento de conmutación (min./max.)
- 5 Interruptor DIL para la conmutación de sensibilidad
- 6 Terminal de conexión a tierra
- 7 Terminales de conexión

**Esquema de conexión - salida de transistor**

Recomendamos la conexión del VEGASWING 66 según el principio de corriente de reposo es decir, el circuito de corriente de conmutación esté abierto en caso de aviso de nivel límite, rotura de línea o fallo (estado seguro).

Para el control de relés, protecciones, válvulas magnéticas, lámparas de señalización y de aviso, bocinas y entradas de PLC.

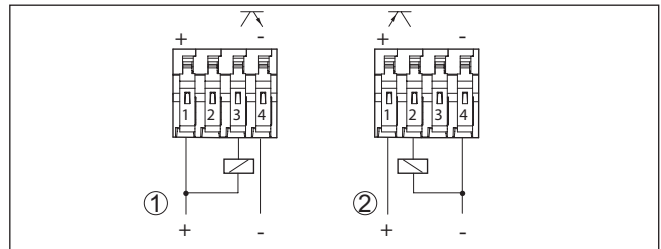


Fig. 12: Esquema de conexión

- 1 Comportamiento NPN
- 2 Comportamiento PNP

## 6 Puesta en marcha

### 6.1 Informaciones generales

Las informaciones entre paréntesis se refieren a las ilustraciones siguientes.

#### Funcionamiento/Construcción

En el ajuste de fábrica pueden detectarse productos con una densidad de  $\geq 0,7 \text{ g/cm}^3$  ( $0.025 \text{ lbs/in}^3$ ). En el caso de productos de baja densidad hay que ajustar el interruptor a una densidad  $\geq 0,47 \text{ g/cm}^3$  ( $0.017 \text{ lbs/in}^3$ ).

Opcionalmente el instrumento también se puede suministrar con un rango de obturación de mínimo de  $\geq 0,42 \text{ g/cm}^3$  ( $0.015 \text{ lbs/in}^3$ ) en lugar de  $\geq 0,47 \text{ g/cm}^3$ .

En el módulo electrónico se encuentran los elementos de indicación y configuración siguientes:

- Lámparas de control (1, 2, 3)
- Interruptor DIL para la conmutación de modos de operación - mín/máx (4)
- Interruptor DIL para el ajuste del rango de densidad (5)



#### Indicaciones:

Sumergir la horquilla vibratoria del VEGASWING 66 siempre en líquido con el objetivo de prueba. No realizar la prueba de funcionamiento del VEGASWING 66 con la mano. Ello puede conducir al deterioro del sensor.



## 6.2 Elementos de configuración

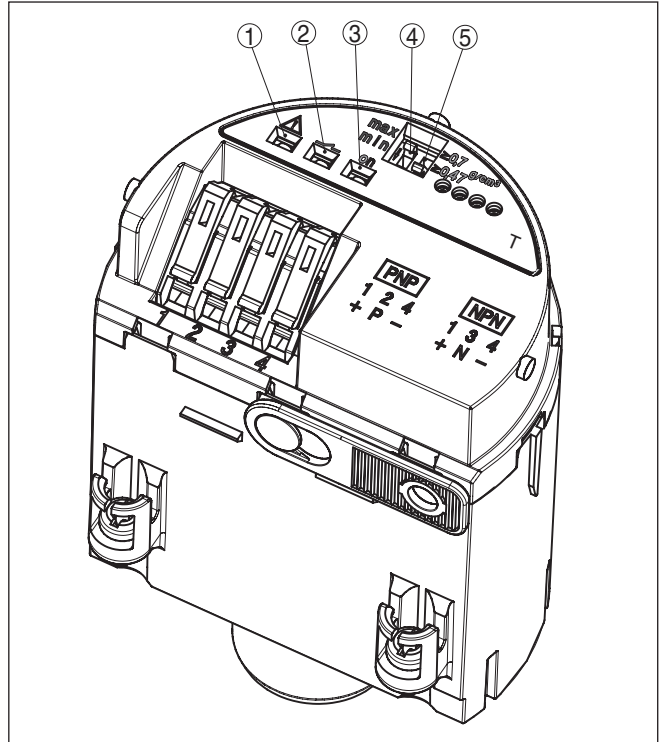


Fig. 13: Módulo electrónico – Salida de transistor

- 1 Lámpara de control roja (LED)
- 2 Lámpara de control - amarilla (LED)
- 3 Lámpara de control verde (LED)
- 4 Interruptor DIL para la conmutación de modos de operación
- 5 Interruptor DIL para el ajuste del rango de densidad

### Lámpara de control (1) - Indicación de fallo (roja)

El equipo controla la frecuencia de vibración, la temperatura de la electrónica y funciones internas del equipo.

- LED rojo encendido = Fallo
- Salida abierta

### Lámparas de control (2) - Estado de conmutación (amarillo)

La lámpara de control para la indicación del estado de conexión de la salida

Con la conmutación de modos de funcionamiento (4) se puede modificar el estado de conexión y de esta forma también el funcionamiento de las lámparas de control.

- LED amarillo encendido = salida cerrada

### Lámpara de control (3) - Estado de funcionamiento (verde) Commutación de modos de operación (4)

- LED verde encendido = tensión de alimentación conectada

Con la conmutación de modos de operación (máx./mín.) puede modificarse el estado de conmutación. De esta forma se puede ajustar el modo de operación deseado según " *Tabla de funciones* " (detección de nivel máximo o protección contra sobrellenado, detección de nivel mínimo o protección contra marcha en seco).

### Ajuste del rango de densidad (5)

Con ese interruptor DIL (5) se puede ajustar el punto de conmutación en líquidos con una densidad entre 0,47 y 0,7 g/cm<sup>3</sup> (0.017 y 0.025 lbs/in<sup>3</sup>). En el ajuste básico pueden detectarse líquidos con una densidad de  $\geq 0,7$  g/cm<sup>3</sup> (0.025 lbs/in<sup>3</sup>). En el caso de productos de baja densidad hay que ajustar el interruptor a una densidad  $\geq 0,47$  g/cm<sup>3</sup> (0.017 lbs/in<sup>3</sup>). Los datos relativos a la posición del punto de conmutación se refieren al agua como producto - Valor de densidad 1 g/cm<sup>3</sup> (0.036 lbs/in<sup>3</sup>). En el caso de medios con densidad diferente, dicho punto de conmutación se desplaza en dependencia de la densidad y el tipo de montaje en dirección a la carcasa o al extremo de la horquilla vibratoria.

Opcionalmente el instrumento se puede suministrar también con un rango de obturación mínimo de  $\geq 0,42$  g/cm<sup>3</sup> (0.015 lbs/in<sup>3</sup>). En este caso la presión de proceso máxima permisible está limitada a 25 bar (363 psig).



#### Indicaciones:

Tener en cuenta que el sensor es capaz de detectar espumas con una densidad de  $\geq 0,45$  g/cm<sup>3</sup> (0.016 lbs/in<sup>3</sup>). Ello puede conducir a mediciones erróneas, sobre todo durante el empleo como protección contra marcha en seco.







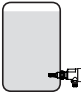



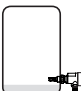









#### Indicaciones:

En caso de procesos de ebullición o inflado fuertes así como en casos extremos de liberación de gases, la densidad de la mezcla de gas/producto en la superficie puede reducirse tanto que no puede ser detectada por el sensor. Ello puede provocar mediciones erróneas.

## 6.3 Tabla de funciones

La tabla siguiente ofrece un resumen acerca de los estados de conmutación en dependencia del modo de operación ajustado y el nivel.

	Nivel	Estado de conmutación	Lámpara de control - verde Alimentación de tensión	Lámpara de control - amarilla Estado de conmutación	Lámpara de control - roja Mensaje de fallo
Modo de operación máx. Protección contra sobrellenado		cerrada			

	Nivel	Estado de conmutación	Lámpara de control - verde Alimentación de tensión	Lámpara de control - amarilla Estado de conmutación	Lámpara de control - roja Mensaje de fallo
Modo de operación máx. Protección contra sobrellenado		abierta			
Modo de operación mín. Protección contra marcha en seco		cerrada			
Modo de operación mín. Protección contra marcha en seco		abierta			
Fallo de la alimentación de tensión Modo de operación máx./mín.	a voluntad	abierta			
Fallo	a voluntad	abierta			

## 7 Mantenimiento y eliminación de fallos

### 7.1 Mantenimiento

#### Mantenimiento

En caso un uso previsto, no se requiere mantenimiento especial alguno durante el régimen normal de funcionamiento.

#### Limpieza

La limpieza contribuye a que sean visibles la placa de características y las marcas en el equipo.

Para ello hay que observar lo siguiente:

- Emplear únicamente productos de limpieza que no dañen la carcasa, la placa de características ni las juntas
- Utilizar sólo métodos de limpieza que se correspondan con el grado de protección

### 7.2 Eliminar fallos

#### Comportamiento en caso de fallos

Es responsabilidad del operador de la instalación, la toma de medidas necesarias para la eliminación de los fallos ocurridos.

#### Causas de fallo

El aparato ofrece un máximo nivel de seguridad de funcionamiento. Sin embargo, durante el funcionamiento pueden presentarse fallos. Esos fallos pueden tener por ejemplo las causas siguientes:

- Sensor
- Proceso
- Alimentación de tensión
- Evaluación de la señal

#### Eliminación de fallo

La primera medida es la comprobación de la señal de salida. En muchos casos por esta vía pueden determinarse las causas y eliminar así los fallos.

#### Línea directa de asistencia técnica - Servicio 24 horas

Si estas medidas no produjeran ningún resultado, en casos urgentes póngase en contacto con la línea directa de servicio de VEGA llamando al número **+49 1805 858550**.

El servicio de asistencia técnica está disponible también fuera del horario normal de trabajo, 7 días a la semana durante las 24 horas.

Debido a que ofertamos este servicio a escala mundial, el soporte se realiza en idioma inglés. El servicio es gratuito, el cliente solo paga la tarifa telefónica normal.

## Comprobar la señal de conmutación

Error	Causa	Corrección
<p>VEGASWING 66 avisa cobertura sin existencia de cobertura de producto (protección antidesbordamiento)</p> <p>El VEGASWING 66 avisa descubierto con cobertura del producto (protección contra marcha en seco)</p>	Tensión de alimentación demasiado baja	Comprobar tensión de alimentación
	Electrónica defectuosa	<p>Pulsar el conmutador de modos de operación. Si el equipo invierte la conexión por esta causa, el elemento vibratorio puede estar cubierto o mecánicamente defectuoso. Si la función de conexión falla nuevamente en el modo de funcionamiento correcto, enviar el equipo a reparación.</p> <p>Pulsar el conmutador de modo de operación. Si el equipo no conmuta a continuación, el módulo electrónico está defectuoso. Cambiar el módulo electrónico.</p>
	Punto de montaje desfavorable	Montar el equipo en un punto, donde no puedan formarse espacios muertos o burbujas de aire en el depósito.
	Adherencias en el elemento vibratorio	Controlar el elemento vibratorio y las tubuladuras contra adherencias eventuales y eliminarlas.
	Modo de operación falso seleccionado	Ajustar el modo de operación correcto en el interruptor de modos de operación (Protección contra sobrellenado, Protección contra marcha en seco). Hay que realizar el cableado de acuerdo con el principio de corriente de reposo.
Lámpara de control roja del relé encendida	Fallo en el elemento vibratorio	Controlar si el elemento vibratorio está dañado o muy corroído.
	Interrupción en la electrónica	Cambiar módulo electrónico
	Equipo defectuoso	Cambiar el equipo o enviarlo a reparación.

### Comportamiento después de la eliminación de fallos

En dependencia de la causa de interrupción y de las medidas tomadas hay que realizar nuevamente en caso necesario los pasos de procedimiento descritos en el capítulo "Puesta en marcha".

### 7.3 Cambiar electrónica

En caso de un defecto el módulo electrónico puede ser cambiado por el usuario.



En aplicaciones Ex solamente se puede emplear un módulo electrónico con homologación Ex correspondiente.

Todas las informaciones para el cambio de la electrónica están en la instrucción de servicio del módulo electrónico nuevo.

Por regla general, todos los módulos electrónicos de las series de tipos correspondientes pueden intercambiarse entre sí. La denominación de tipo se encuentra sobre el módulo electrónico.

Si desea emplear un módulo electrónico con otra salida de señal, es necesario llevar a cabo la puesta en marcha en su totalidad. En nuestra página Web podrá encontrar el manual de instrucciones correspondiente para ello requerido.

#### **7.4 Procedimiento en caso de reparación**

En nuestra página web encontrará información detallada sobre el procedimiento en caso de reparación.

Para que podamos realizar la reparación rápidamente y sin tener que hacer preguntas, genere allí una hoja de retorno de equipo con los datos de su equipo.

Para ello necesita:

- El número de serie del equipo
- Una breve descripción del problema
- Datos relativos al producto

Imprimir la hoja de retorno de equipo generada.

Limpiar el equipo y embalarlo a prueba de rotura.

Enviar junto con el equipo la hoja de retorno de equipo impresa y, dado el caso, una hoja de datos de seguridad.

La dirección para el retorno se indica en la hoja de retorno de equipo generada.

## 8 Desmontaje

### 8.1 Pasos de desmontaje

Para el desmontaje del equipo, lleve a cabo en el orden inverso los pasos descritos en los capítulos " *Montaje*" y " *Conectar a la alimentación de tensión*".

**Advertencia:**

Al llevar a cabo el desmontaje, preste atención a las condiciones de proceso dentro de los depósitos o de las tuberías. Existe riesgo de lesiones p. ej. debido a las altas presiones o temperaturas y a los medios agresivos o tóxicos. Tome las medidas de protección correspondientes para prevenirlo.

### 8.2 Eliminar



Entregue el equipo directamente a una empresa de reciclaje especializada y no utilice para ello los puntos de recogida municipales.

Retire primero las baterías que pudiera haber, siempre que sea posible retirarlas del equipo, y proceda a eliminarlas por separado de la forma debida.

Si hubiera guardados datos personales en el equipo usado por eliminar, hay que borrarlos antes de proceder a la eliminación del equipo.

Si no tiene posibilidades, de reciclar el equipo viejo de forma especializada, consulte con nosotros acerca de las posibilidades de reciclaje o devolución.

## 9 Anexo

### 9.1 Datos técnicos

#### Nota para equipos homologados

Para equipos homologados (p. ej. con aprobación Ex) rigen los datos técnicos de las correspondientes indicaciones de seguridad. Estos pueden diferir de los datos aquí aducidos por ejemplo para las condiciones de proceso o para la alimentación de tensión.

Todos los documentos de homologación se pueden descargar de nuestra página web.

#### Datos generales

Material 316L equivalente con 1.4404 o 1.4435

Materiales, en contacto con el producto

- Conexión a proceso - Rosca (hasta 100 bar) Inconel 718 (2.4668)
- Conexión a proceso - Rosca (hasta 160 bar) Inconel 718 (2.4668)
- Conexión al proceso - brida 316L o Alloy C22 (2.4602)
- Junta del proceso A cargo del cliente
- Horquilla vibratoria Inconel 718 (2.4668)
- Tubo extensión:  $\varnothing$  21,3 mm (0.839 in) hasta 100 bar (opcional) 316L
- Tubo extensión:  $\varnothing$  21,3 mm (0.839 in) hasta 160 bar (opcional) Alloy C22 (2.4602)

Materiales, sin contacto con el producto

- Carcasa de plástico Plástico PBT (poliéster)
- Carcasa de fundición a presión de aluminio Carcasa de fundición a presión de aluminio AlSi10Mg, con recubrimiento de polvo (Base: Poliéster)
- Carcasa de acero inoxidable (Fundición de precisión) 316L
- Carcasa de acero inoxidable (electropulida) 316L
- Sello entre la carcasa y la tapa de la carcasa Silicona SI 850 R, NBR sin silicona
- Terminal de conexión a tierra 316L
- Prensaestopas PA, acero inoxidable, latón
- Junta prensaestopas NBR
- Tapón prensaestopas PA
- Adaptador de temperatura ( $\varnothing$  33,7 mm) 316L



Second Line of Defense o circulación a prueba de gas (opcional)

- Second Line of Defense (SLOD)      Un segundo nivel de separación con respecto al proceso en forma de paso hermético al gas en la parte inferior de la carcasa, que evita la penetración del medio en la carcasa.  
La Second Line of Defense es requerida por diversas homologaciones.
- Material de soporte      316L
- Material      Cerámica Al<sub>2</sub>O<sub>3</sub> (99,5 %)
- Contactos      Kovar (dorado)
- Tasa de fugas de Helio      < 10<sup>-7</sup> mbar l/s
- Resistencia a la presión      PN 160

Longitud de sensor - Versión compacta con conexión a proceso roscada

- Alloy C22 (2.4602)      77 mm (3.03 in)
- Inconel 718 (2.4668)      77 mm (3.03 in)

Longitud de sensor - Versión compacta con conexión a proceso embreada

- Alloy C22 (2.4602)      74 mm (2.91 in)
- Inconel 718 (2.4668)      74 mm (2.91 in)

Longitud del sensor (L) - versión con tubo

- 316L, Inconel 718 (2.4668)      200 ... 3000 mm (7.87 ... 118.1 in)
- Alloy C22 (2.4602), Inconel 718 (2.4668)      200 ... 3000 mm (7.87 ... 118.1 in)
- Cuando se usa Second Line of Defense      260 ... 3000 mm (10.24 ... 118.1 in)
- Precisión longitud del sensor      ± 2 mm (± 0.079 in)

Peso

- Peso del equipo (en dependencia de la conexión a proceso)      apróx. 0,8 ... 4 kg (0.18 ... 8.82 lbs)
- Extensión de tubería      apróx. 1100 g/m (11.8 oz/ft)

Acabado superficial

R<sub>a</sub> apróx. 3 µm (1.18<sup>-4</sup> in)

Conexiones a proceso

- Rosca de tubería, cilíndrica (DIN 3852, parte 2, Forma A)      G1
- Rosca para tubos, cónica (ASME B1.20.1)      1 NPT: diámetro del núcleo de la rosca interna > 28,5 mm (1.12 in)
- Bridas      DIN EN a partir de DN 50, ASME a partir de 1½"

Momento máximo de apriete - Conexión a proceso)

- Rosca G1, 1 NPT      máx. 285 Nm (210 lbf ft) <sup>1)</sup>

Par de apriete para prensaestopas de NPT y tubos protectores

- Carcasa de plástico      máx. 10 Nm (7.376 lbf ft)
- Carcasa de aluminio/acero inoxidable      máx. 50 Nm (36.88 lbf ft)

<sup>1)</sup> Depende de la tubuladura roscada del depósito.

**Magnitud de salida**

Salida	Salida de transistor resistente contra cortocircuito continuo
Corriente bajo carga	< 400 mA
Caída de tensión	< 2 V
Tensión de activación	< 55 V DC
Corriente en estado de no conducción	< 10 $\mu$ A
Modos de operación (conmutables)	
– Máx.	Detección de nivel máximo o protección contra sobrellenado/seguro contra sobrellenado
– Mín.	Detección de nivel mínimo o protección contra marcha en seco

**Precisión de medición (según DIN EN 60770-1)**

Condiciones de referencia y factores de influencia (según DIN EN 61298-1)

– Temperatura ambiente	+18 ... +30 °C (+64 ... +86 °F)
– Humedad relativa del aire	45 ... 75 %
– Presión de aire	860 ... 1060 mbar/86 ... 106 kPa (12.5 ... 15.4 psig)
– Temperatura del producto	+18 ... +30 °C (+64 ... +86 °F)
– Densidad del producto	1 g/cm <sup>3</sup> (0.036 lbs/in <sup>3</sup> ) (Agua)
– Viscosidad del material de medición	1 mPa s
– Presión superpuesta	0 kPa
– Montaje del sensor	vertical desde arriba
– Selector de densidad	$\geq 0,7$ g/cm <sup>3</sup>

**Exactitud de medida**

Error de medición	$\pm 1$ mm (0.04 in)
-------------------	----------------------

**Influencia de la densidad del producto sobre el punto de conmutación**

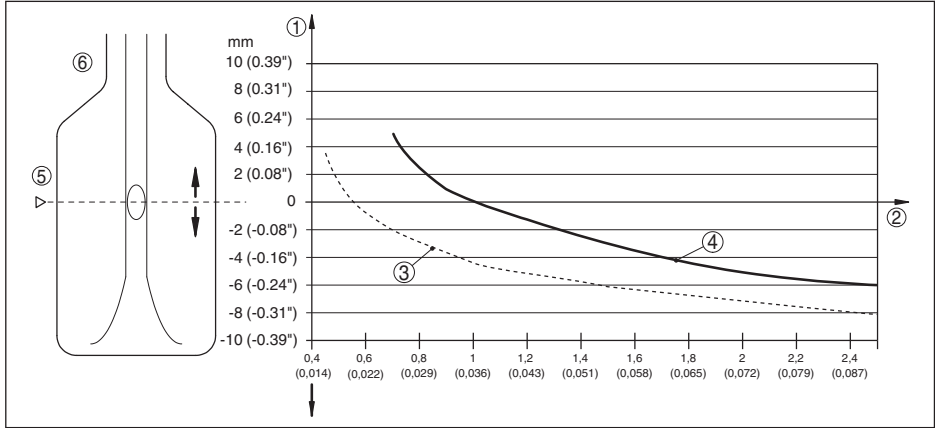


Fig. 14: Influencia de la densidad del producto sobre el punto de conmutación

- 1 Desplazamiento del punto de conmutación en mm (in)
- 2 Densidad del producto en g/cm<sup>3</sup> (lb/in<sup>3</sup>)
- 3 Posición de interruptor ≥ 0,47 g/cm<sup>3</sup> (0.017 lb/in<sup>3</sup>)
- 4 Posición de interruptor ≥ 0,7 g/cm<sup>3</sup> (0.025 lb/in<sup>3</sup>)
- 5 Punto de conmutación para condiciones de referencia (Muesca)
- 6 Horquilla vibratoria

**Influencia de la presión de proceso sobre el punto de conmutación**

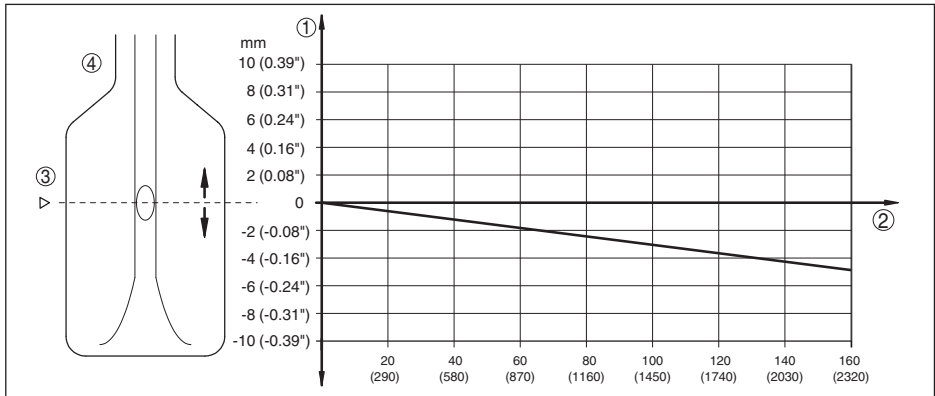


Fig. 15: Influencia de la presión de proceso sobre el punto de conmutación

- 1 Desplazamiento del punto de conmutación en mm (in)
- 2 Presión de proceso en bar (psig)
- 3 Punto de conmutación para condiciones de referencia (Muesca)
- 4 Horquilla vibratoria

Irrepetibilidad 0,1 mm (0.004 in)  
 Histéresis apróx. 2 mm (0.08 in) con montaje vertical

## Retardo de conexión

- Estándar apróx. 1 s (on/off)
- Opcional, disponible de fábrica 1 ... 60 s (on/off)

Frecuencia de medición apróx. 1400 Hz

**Condiciones ambientales**

Temperatura ambiental en la carcasa -40 ... +70 °C (-40 ... +158 °F)

Temperatura de almacenaje y transporte -40 ... +80 °C (-40 ... +176 °F)

**Condiciones de proceso**

Magnitud de medición Nivel límite de líquidos

## Presión de proceso

- Versión de equipo hasta 100 bar (1450 psig)
  - 1 ... 100 bar/-100 ... 10000 kPa (-14.5 ... 1450 psig)
  - La presión de proceso depende de la conexión a proceso, p. ej. una brida (véase los diagramas siguientes)
- Versión de equipo hasta 160 bar (2320 psig)
  - 1 ... 160 bar/-100 ... 16000 kPa (-14.5 ... 2320 psig)
  - La presión de proceso depende de la conexión a proceso, p. ej. una brida (véase los diagramas siguientes)

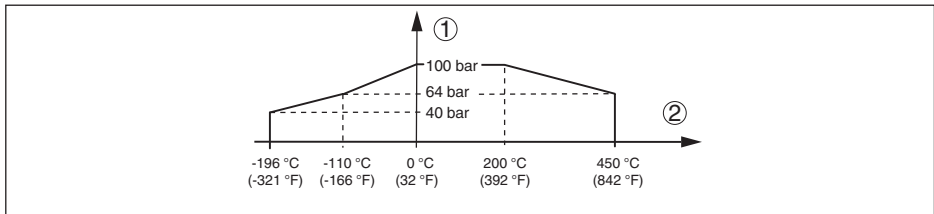


Fig. 16: Temperatura de proceso - presión de proceso - versión hasta 100 bar (1450 psig)

- 1 Presión de proceso en bar (psig)
- 2 Temperatura de proceso en °C (°F)

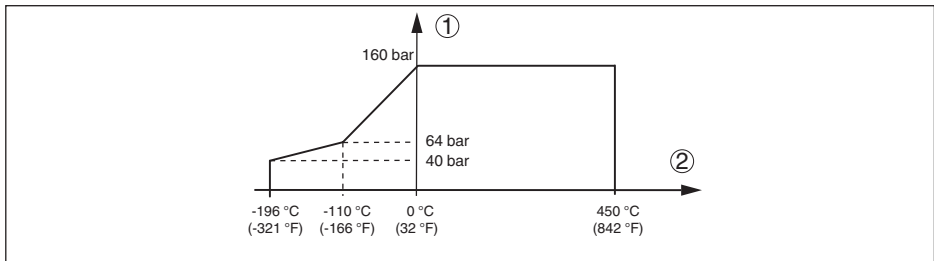


Fig. 17: Temperatura de proceso - presión de proceso - versión hasta 160 bar (2321 psig)

- 1 Presión de proceso en bar (psig)
- 2 Temperatura de proceso en °C (°F)

Temperatura de proceso (temperatura de la rosca o de la brida)

- VEGASWING 66 de 316L/Alloy C22 -196 ... +450 °C (-321 ... +842 °F) (2.4602)/Inconel 718 (2.4668)

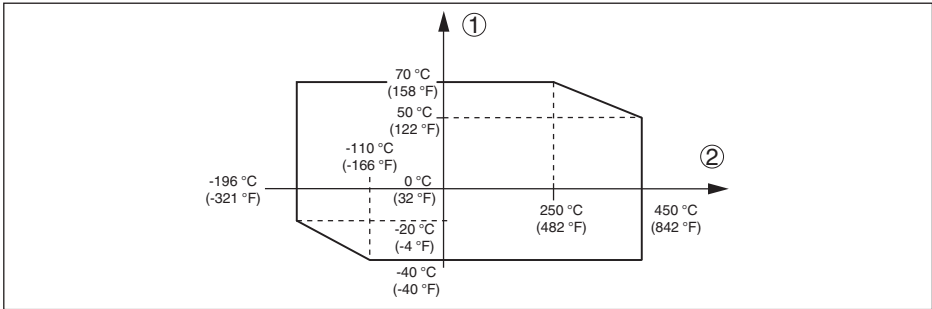


Fig. 18: Temperatura ambiente - Temperatura de proceso

- 1 Temperatura ambiente en °C (°F)
- 2 Temperatura de proceso en °C (°F)

- Viscosidad - dinámica 0,1 ... 1000 mPa s (Condición: con densidad 1)
- Velocidad de flujo máx. 6 m/s (con una viscosidad de 1000 mPa s)
- Densidad
  - Sensibilidad estándar 0,7 ... 2,5 g/cm<sup>3</sup> (0.025 ... 0.09 lbs/in<sup>3</sup>)
  - Alta sensibilidad 0,47 ... 2,5 g/cm<sup>3</sup> (0.017 ... 0.09 lbs/in<sup>3</sup>)
 Opcionalmente también ≥ 0,42 g/cm<sup>3</sup> (0.015 lbs/in<sup>3</sup>)<sup>2)</sup>
- Resistencia a la vibración
  - Carcasa del equipo 1 g a 5 ... 200 Hz según EN 60068-2-6 (Vibración en caso de resonancia)
  - Sensor 1 g con 5 ... 200 Hz según EN 60068-2-6 (vibración en resonancia) con longitud del sensor 50 cm (19.69 in)
 Con una longitud de sensor > 50 cm (19.69 in) es necesario fijar el tubo de extensión con un soporte apropiado. Ver también las instrucciones de montaje.

**Datos electromecánicos - versión IP66/IP67 e IP66/IP68 (0,2 bar)**

Opciones de la entrada de cable

- Entrada de cables M20 x 1,5; ½ NPT
- Prensaestopas M20 x 1,5; ½ NPT (Diámetro del cable: véase la tabla siguiente) o conector enchufable M 12 x 1, Harting etc.
- Tapón ciego M20 x 1,5; ½ NPT
- Tapón roscado ½ NPT

Material del racor atornillado para cables	Material inserto de junta	Diámetro de cable				
		4,5 ... 8,5 mm	5 ... 9 mm	6 ... 12 mm	7 ... 12 mm	10 ... 14 mm
PA	NBR	-	●	●	-	●
Latón, niquelado	NBR	●	●	●	-	-

<sup>2)</sup> Presión de proceso máx. permitida: 25 bar (363 psig)

58107-ES-2309004

Material del racor atornillado para cables	Material inserto de junta	Diámetro de cable				
		4,5 ... 8,5 mm	5 ... 9 mm	6 ... 12 mm	7 ... 12 mm	10 ... 14 mm
Acero inoxidable	NBR	-	●	●	-	●

## Sección del cable (Bornes elásticos)

- Cable macizo, hilo 0,2 ... 2,5 mm<sup>2</sup> (AWG 24 ... 14)
- Hilo con terminal 0,2 ... 1,5 mm<sup>2</sup> (AWG 24 ... 16)

**Datos electromecánicos - versión IP66/IP68 (1 bar)**

## Opciones de la entrada de cable

- Entrada de cables M20 x 1,5; ½ NPT
- Prensaestopas M20 x 1,5; ½ NPT
- Tapón ciego M20 x 1,5; ½ NPT
- Tapón roscado ½ NPT

## Cable de conexión

- Sección de conductor > 0,5 mm<sup>2</sup> (AWG 20)
- Resistencia del conductor < 0,036 Ω/m (0.011 Ω/ft)
- Resistencia a la tracción < 1200 N (270 lbf)
- Longitud estándar 5 m (16.4 ft)
- Longitud máxima 1000 m (3280 ft)
- Radio de flexión mín. 25 mm (0.984 in) para 25 °C (77 °F)
- Diámetro apróx. 8 mm (0.315 in)
- Color - PE estándar Negro
- Color - PUR estándar Azul
- Color- Versión Ex Azul

**Elementos de configuración**

## Conmutador de modo de operación

- Máx. Detección de nivel máximo o protección contra sobrelle-  
nado/seguo contra sobrelleñado
- Mín. Detección de nivel mínimo o protección contra marcha  
en seco

## Conmutador de sensibilidad

- ≥ 0,47 g/cm<sup>3</sup> 0,47 ... 2,5 g/cm<sup>3</sup> (0.017 ... 0.09 lbs/in<sup>3</sup>)
- ≥ 0,7 g/cm<sup>3</sup> 0,7 ... 2,5 g/cm<sup>3</sup> (0.025 ... 0.09 lbs/in<sup>3</sup>)

**Alimentación de tensión**

- Tensión de servicio 9,6 ... 55 V DC
- Consumo de energía máx 2 W (sin carga)

**Medidas de protección eléctrica**

Tipo de protección

- Carcasa de plástico IP66/IP67 según IEC 60529, Type 4X según NEMA
- Caja estándar de aluminio y acero fino IP66/IP68 (0,2 bar) según IEC 60529, tipo 6P según NEMA <sup>3)</sup>
- Carcasa de aluminio y acero (opcional) IP66/IP68 (1 bar) según IEC 60529, tipo 6P según NEMA

Categoría de sobretensión

La fuente de alimentación puede conectarse a redes de la categoría de sobretensión III

Clase de aislamiento

II

**9.2 Dimensiones**

**Carcasa en grado de protección IP66/IP67 e IP66/IP68 (0,2 bar)**

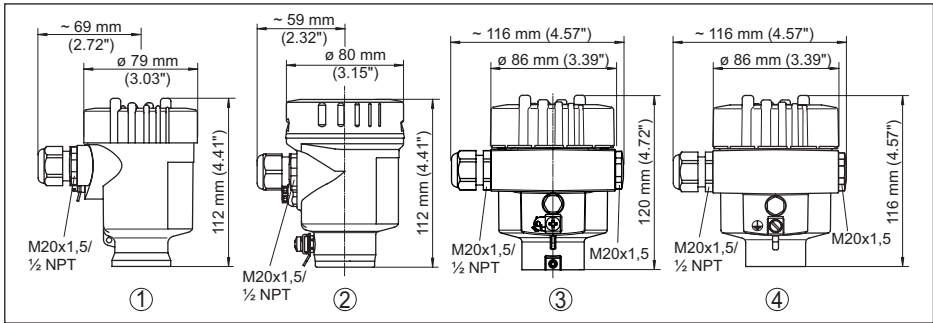


Fig. 19: Versiones de carcasa en grado de protección IP66/IP67 e IP66/IP68 (0,2 bar)

- 1 Cámara única de plástico
- 2 Cámara única de acero inoxidable (electropulida)
- 3 Cámara única de acero inoxidable (Fundición de precisión)
- 4 Aluminio - de cámara única

**Carcasa en grado de protección IP66/IP68 (1 bar)**

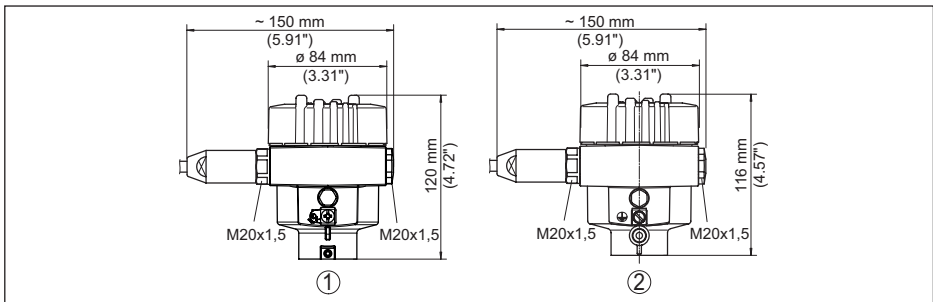


Fig. 20: Variante de carcasa en grado de protección IP66/IP68 (1 bar)

- 1 Cámara única de acero inoxidable (Fundición de precisión)
- 2 Aluminio - de cámara única

<sup>3)</sup> Condición para la conservación del grado de protección es el cable adecuado.

## VEGASWING 66, versión compacta

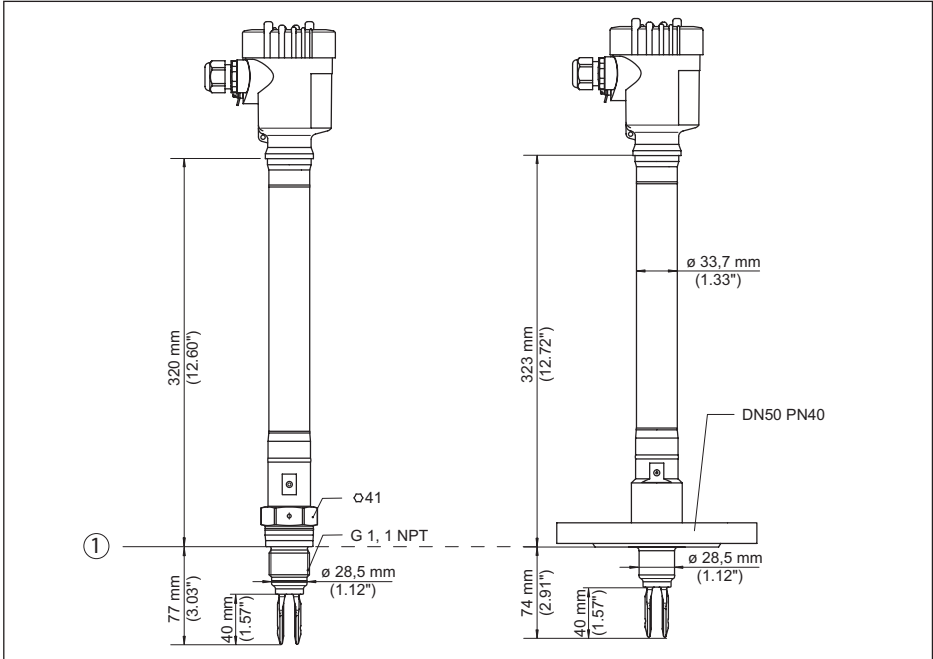


Fig. 21: VEGASWING 66, versión compacta

1 Superficie de obturación



VEGASWING 66, versión con tubo

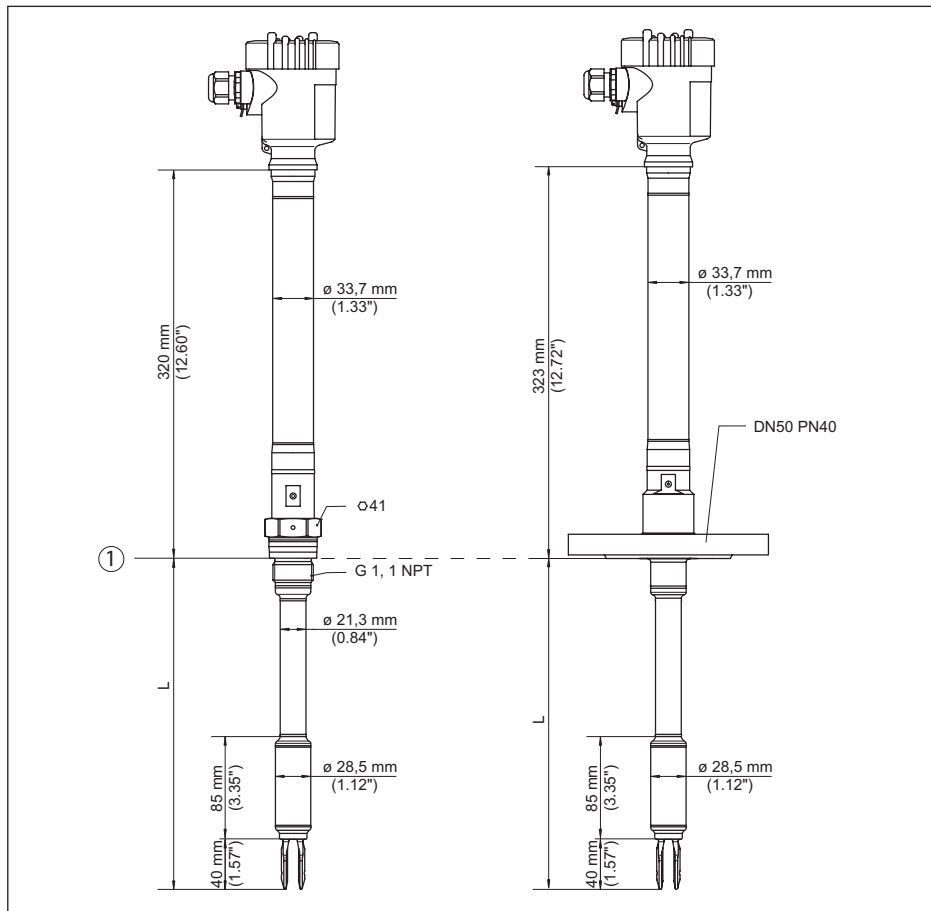


Fig. 22: VEGASWING 66, versión con tubo

L Longitud del sensor, ver capítulo " Datos técnicos "

1 Superficie de obturación

### 9.3 Derechos de protección industrial

VEGA product lines are global protected by industrial property rights. Further information see [www.vega.com](http://www.vega.com).

VEGA Produktfamilien sind weltweit geschützt durch gewerbliche Schutzrechte.

Nähere Informationen unter [www.vega.com](http://www.vega.com).

Les lignes de produits VEGA sont globalement protégées par des droits de propriété intellectuelle. Pour plus d'informations, on pourra se référer au site [www.vega.com](http://www.vega.com).

VEGA líneas de productos están protegidas por los derechos en el campo de la propiedad industrial. Para mayor información revise la pagina web [www.vega.com](http://www.vega.com).

Линии продукции фирмы ВЕГА защищаются по всему миру правами на интеллектуальную собственность. Дальнейшую информацию смотрите на сайте [www.vega.com](http://www.vega.com).

VEGA系列产品在全球享有知识产权保护。

进一步信息请参见网站 < [www.vega.com](http://www.vega.com)。

### 9.4 Marca registrada

Todas las marcas y nombres comerciales o empresariales empleados pertenecen al propietario/autor legal.



58107-ES-230904



Fecha de impresión:

Las informaciones acerca del alcance de suministros, aplicación, uso y condiciones de funcionamiento de los sensores y los sistemas de análisis corresponden con los conocimientos existentes al momento de la impresión.

Reservado el derecho de modificación

© VEGA Grieshaber KG, Schiltach/Germany 2023



58107-ES-230904

VEGA Grieshaber KG  
Am Hohenstein 113  
77761 Schiltach  
Alemania

Teléfono +49 7836 50-0  
E-Mail: [info.de@vega.com](mailto:info.de@vega.com)  
[www.vega.com](http://www.vega.com)