

# Manual de instruções

Chave limitadora vibratória para líquidos com pressões e temperaturas do processo extremas

## VEGASWING 66

Relé



Document ID: 58106



**VEGA**

# Índice

<b>1</b>	<b>Sobre o presente documento</b>	<b>4</b>
1.1	Função	4
1.2	Grupo-alvo	4
1.3	Simbologia utilizada	4
<b>2</b>	<b>Para sua segurança</b>	<b>5</b>
2.1	Pessoal autorizado	5
2.2	Utilização conforme a finalidade	5
2.3	Advertência sobre uso incorreto	5
2.4	Instruções gerais de segurança	5
2.5	Conformidade	6
2.6	Recomendações NAMUR	6
2.7	Instruções de segurança para áreas Ex	6
2.8	Proteção ambiental	6
<b>3</b>	<b>Descrição do produto</b>	<b>7</b>
3.1	Construção	7
3.2	Modo de trabalho	10
3.3	Configuração	11
3.4	Embalagem, transporte e armazenamento	11
3.5	Acessórios	12
<b>4</b>	<b>Montar</b>	<b>13</b>
4.1	Informações gerais	13
4.2	Instruções de montagem	16
<b>5</b>	<b>Conectar à alimentação de tensão</b>	<b>20</b>
5.1	Preparar a conexão	20
5.2	Passos para a conexão	21
5.3	Esquema de ligações da caixa de uma câmara	21
<b>6</b>	<b>Colocar em funcionamento</b>	<b>25</b>
6.1	Geral	25
6.2	Elementos de configuração	26
6.3	Tabela de funções	27
<b>7</b>	<b>Manutenção e eliminação de falhas</b>	<b>29</b>
7.1	Conservar	29
7.2	Eliminar falhas	29
7.3	Substituir o sistema eletrônico	30
7.4	Procedimento para conserto	31
<b>8</b>	<b>Desmontagem</b>	<b>32</b>
8.1	Passos de desmontagem	32
8.2	Eliminação de resíduos	32
<b>9</b>	<b>Anexo</b>	<b>33</b>
9.1	Dados técnicos	33
9.2	Dimensões	40
9.3	Proteção dos direitos comerciais	42
9.4	Marcas registradas	42

**Instruções de segurança para áreas Ex:**

Observe em aplicações Ex as instruções de segurança específicas. Tais instruções são fornecidas com todos os dispositivo com homologação EX e constituem parte integrante do manual de instruções.

Versão redacional: 2023-08-24

# 1 Sobre o presente documento

## 1.1 Função

O presente manual fornece-lhe as informações necessárias para a montagem, conexão e colocação do dispositivo em funcionamento, além de instruções importantes para a manutenção, eliminação de falhas e troca de componentes. Leia-o, portanto, antes do comissionamento e guarde-o bem como parte do produto, próximo ao dispositivo e sempre acessível.

## 1.2 Grupo-alvo

Este manual de instruções destina-se a pessoal devidamente formado e qualificado, deve ficar acessível a esse pessoal e seu conteúdo tem que ser aplicado.

## 1.3 Simbologia utilizada



### ID do documento

Este símbolo na capa deste manual indica o ID documento. Introduzindo-se o ID do documento no site [www.vega.com](http://www.vega.com), chega-se ao documento para download.



**Informação, nota, dica:** este símbolo identifica informações adicionais úteis e dicas para um bom trabalho.



**Nota:** este símbolo identifica notas para evitar falhas, erros de funcionamento, danos no dispositivo e na instalação.



**Cuidado:** ignorar informações marcadas com este símbolo pode provocar danos em pessoas.



**Advertência:** ignorar informações marcadas com este símbolo pode provocar danos sérios ou fatais em pessoas.



**Perigo:** ignorar informações marcadas com este símbolo provocará danos sérios ou fatais em pessoas.



### Aplicações em áreas com perigo de explosão

Este símbolo indica informações especiais para aplicações em áreas com perigo de explosão.



### Lista

O ponto antes do texto indica uma lista sem sequência obrigatória.



### Sequência definida

Números antes do texto indicam passos a serem executados numa sequência definida.



### Eliminação

Este símbolo indica informações especiais para aplicações para a eliminação.

## 2 Para sua segurança

### 2.1 Pessoal autorizado

Todas as ações descritas nesta documentação só podem ser efetuadas por pessoal técnico devidamente qualificado e autorizado.

Ao efetuar trabalhos no e com o dispositivo, utilize o equipamento de proteção pessoal necessário.

### 2.2 Utilização conforme a finalidade

O VEGASWING 66 é um sensor para a detecção de nível-limite.

Informações detalhadas sobre a área de utilização podem ser lidas no capítulo " *Descrição do produto*".

A segurança operacional do dispositivo só ficará garantida se ele for utilizado conforme a sua finalidade e de acordo com as informações contidas no manual de instruções e em eventuais instruções complementares.

### 2.3 Advertência sobre uso incorreto

Se o produto for utilizado de forma incorreta ou não de acordo com a sua finalidade, podem surgir deste dispositivo perigos específicos da aplicação, por exemplo, um transbordo do reservatório, devido à montagem errada ou ajuste inadequado. Isso pode causar danos materiais, pessoais ou ambientais. Isso pode prejudicar também as propriedades de proteção do dispositivo.

### 2.4 Instruções gerais de segurança

O dispositivo atende aos padrões técnicos atuais, sob observação dos respectivos regulamentos e diretrizes. Ele só pode ser utilizado se estiver em perfeito estado técnico e um funcionamento seguro esteja garantido. A empresa proprietária do dispositivo é responsável pelo seu funcionamento correto. No caso de uso em produtos agressivos ou corrosivos que possam danificar o dispositivo, o usuário tem que se assegurar, através de medidas apropriadas, do seu funcionamento correto.

É necessário observar as instruções de segurança contidas neste manual, os padrões nacionais de instalação e os regulamentos vigentes relativos à segurança e à prevenção de acidentes também precisam ser observados.

Por motivos de segurança e garantia, intervenções que forem além dos manuseios descritos no manual de instruções só podem ser efetuadas por pessoal autorizado por nós. Modificações feitas por conta própria são expressamente proibidas. Por motivos de segurança, só podem ser usados acessórios indicados por nós.

Para evitar perigos, devem ser respeitadas as sinalizações e instruções de segurança fixadas no dispositivo.

## 2.5 Conformidade

O dispositivo atende as exigências legais das diretrizes ou regulamentos técnicos específicos do país em questão. Confirmamos a conformidade através de uma marcação correspondente.

As respectivas declarações de conformidade podem ser encontradas em nosso site.

## 2.6 Recomendações NAMUR

A NAMUR uma associação que atua na área de automação da indústria de processamento na Alemanha. As recomendações NAMUR publicadas valem como padrões na instrumentação de campo.

O dispositivo atende as exigências das seguintes recomendações NAMUR:

- NE 21 – Compatibilidade eletromagnética de meios operacionais
- NE 53 – Compatibilidade de aparelhos de campo e componentes de visualização/configuração
- NE 107 – Automonitoração e diagnóstico de aparelhos de campo

Para maiores informações, vide [www.namur.de](http://www.namur.de).

## 2.7 Instruções de segurança para áreas Ex

Em aplicações em áreas com perigo de explosão (Ex) só devem ser utilizados dispositivos com a respectiva homologação Ex. Em aplicações Ex, observe as instruções de segurança específicas. Elas são parte integrante do manual de instruções e são fornecidas com todos os dispositivos com homologação Ex.

## 2.8 Proteção ambiental

A proteção dos recursos ambientais é uma das nossas mais importantes tarefas. Por isso, introduzimos um sistema de gestão ambiental com o objetivo de aperfeiçoar continuamente a proteção ecológica em nossa empresa. Nosso sistema de gestão ambiental foi certificado conforme a norma DIN EN ISO 14001.

Ajude-nos a cumprir essa meta, observando as instruções relativas ao meio ambiente contidas neste manual:

- Capítulo " *Embalagem, transporte e armazenamento* "
- Capítulo " *Eliminação controlada do dispositivo* "

## 3 Descrição do produto

### 3.1 Construção

#### Volume de fornecimento

São fornecidos os seguintes componentes:

- Sensor de nível-limite VEGASWING 66

O escopo adicional de fornecimento consiste em:

- Documentação
  - Manual de instruções VEGASWING 66
  - Instruções para acessórios opcionais para o dispositivo
  - "*Instruções de segurança*" específicas para aplicações Ex (em modelos Ex)
  - Se for o caso, outros certificados



#### Informação:

No manual de instruções são descritas também características opcionais do dispositivo. O respectivo volume de fornecimento depende da especificação da encomenda.

#### Componentes

O VEGASWING 66 é composto dos componentes a seguir:

- Tampa da caixa
- Caixa com sistema eletrônico
- Conexão do processo com garfo oscilante

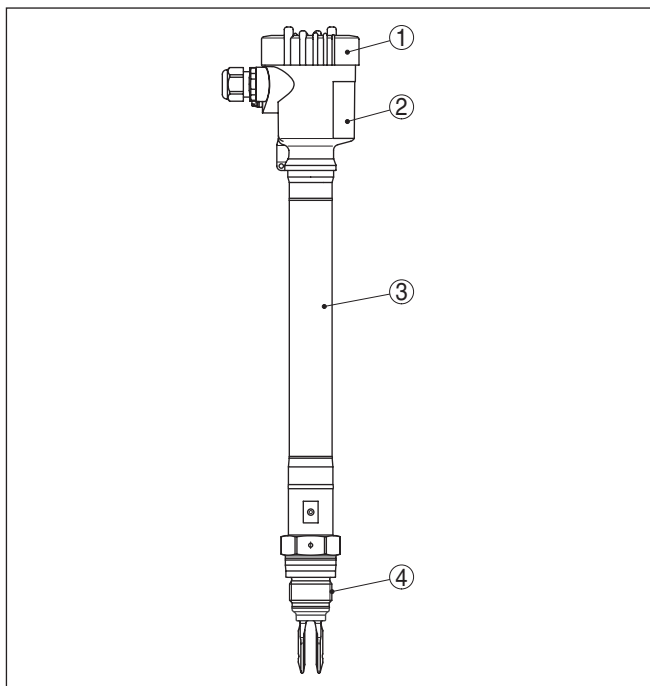


Fig. 1: VEGASWING 66, Modelo compacto com caixa de plástico

- 1 Tampa da caixa
- 2 Caixa com sistema eletrônico
- 3 Adaptador de temperatura
- 4 Conexão do processo



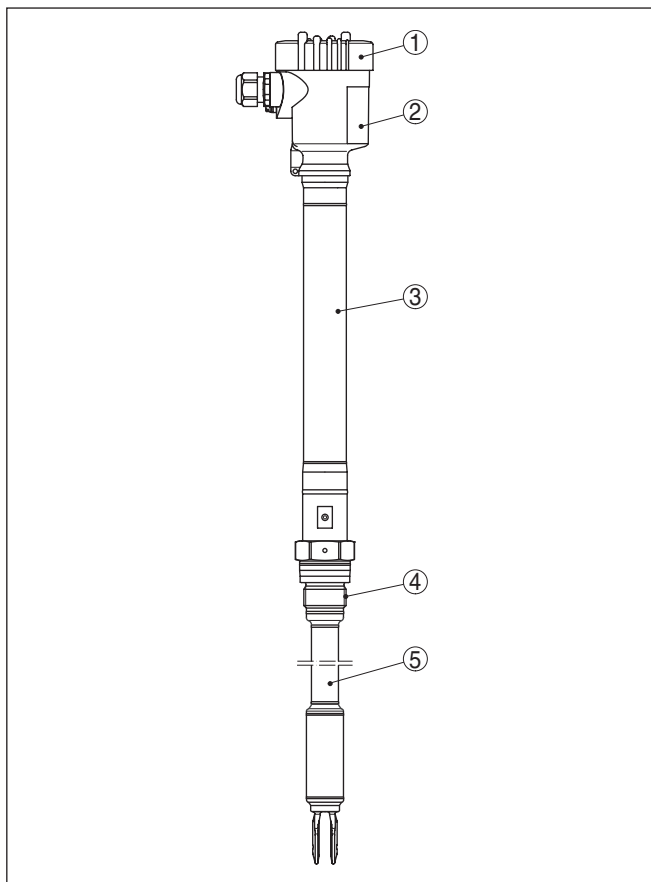


Fig. 2: VEGASWING 66 com caixa de plástico e tubo prolongador

- 1 Tampa da caixa
- 2 Caixa com sistema eletrônico
- 3 Adaptador de temperatura
- 4 Conexão do processo
- 5 Tubo de extensão

### Placa de características

A placa de características contém os dados mais importantes para a identificação e para a utilização do dispositivo:

- Tipo de dispositivo
- Informações sobre homologações
- Informações sobre a configuração
- Dados técnicos
- Número de série do dispositivo
- Código Q para identificação do aparelho
- Informações do fabricante

**Documentos e software**

Existem as seguintes possibilidades para encontrar os dados do pedido, os documentos ou o software do seu aparelho:

- Visite "[www.vega.com](http://www.vega.com)" e digite no campo de pesquisa o número de série de seu dispositivo.
- Escaneie o código QR que se encontra na placa de características.
- Abra o app da VEGA Tools e introduza em "**Documentação**" o número de série.

**Área de aplicação****3.2 Modo de trabalho**

O VEGASWING 66 é um sensor com garfo oscilante para a medição de nível limite.

Ele foi projetado para uso industrial em todas as áreas de técnica de processamento e pode ser utilizado em líquidos. Ele é especialmente apropriado para aplicações com altas temperaturas até 450 °C (842 °F) e alta pressão do processo até 160 bar (2320 psig).

Aplicações típicas são a proteção contra transbordo e a proteção contra funcionamento a seco. O pequeno garfo oscilante permite o uso em tubos a partir de DN 32 e em reservatórios e tanques de todos os tipos.

Graças a seu sistema de medição simples e robusto, o VEGASWING 66 pode ser utilizado praticamente sem depender das propriedades químicas e físicas do líquido.

Ele trabalha mesmo sob condições desfavoráveis de medição, como turbulências, espuma, incrustações, vibrações externas ou mudança freqüente do produto.

**Monitoração de funcionamento**

O módulo eletrônico do VEGASWING 66 monitora continuamente através da avaliação da freqüência os critérios a seguir:

- Corrosão acentuada ou danificação do garfo oscilante
- Falha na oscilação
- Ruptura de fio do acionamento oscilante

Se for reconhecida uma falha de funcionamento ou se faltar a alimentação de tensão, o sistema eletrônico passa para um estado de comutação definido, ou seja, o relé não recebe corrente (estado seguro).

**Princípio de funcionamento**

O garfo oscilante vibra com a sua freqüência mecânica de ressonância de aproximadamente 1400 Hz. Quando o garfo oscilante é coberto pelo produto, a freqüência é alterada. Essa alteração é detectada pelo módulo eletrônico integrado e é transformado em um comando de comutação.

**Alimentação de tensão**

O VEGASWING 66 pode ser utilizado sem avaliação externa. O sistema eletrônico integrado avalia o sinal do nível de enchimento e o disponibiliza como sinal de comutação. Esse sinal de comutação pode acionar diretamente um aparelho (por exemplo, um dispositivo de alarme, uma bomba, etc).

Os dados da alimentação de tensão podem ser lidos no capítulo "Dados técnicos".

### 3.3 Configuração

Com o ajuste básico, podem ser detectados produtos com densidade  $\geq 0,7 \text{ g/cm}^3$  ( $0.025 \text{ lbs/in}^3$ ). No caso de produtos com densidade mais baixa, o aparelho pode ser devidamente adequado.

No sistema eletrônico encontram-se os seguintes elementos de comando e sinalização:

- Lâmpada de controle do estado operacional (verde)
- Lâmpada de controle do estado de comutação (amarela)
- Lâmpada de controle para a indicação de falha (vermelha)
- Interruptor DIL para a comutação da sensibilidade
- Comutação do modo operacional para a seleção do comportamento de comutação (mín./máx.)

### 3.4 Embalagem, transporte e armazenamento

O seu dispositivo foi protegido para o transporte até o local de utilização por uma embalagem. Os esforços sofridos durante o transporte foram testados de acordo com a norma ISO 4180.

A embalagem de aparelhos de montagem independente é de papelão, de compatibilidade ecológica e reciclável. A sonda de medição é protegida adicionalmente por uma capa de papelão. Para modelos especiais são utilizados também espuma ou folha de PE. Encarregar uma empresa especializada em reciclagem com a eliminação do material de embalagem.

#### Embalagem

#### Transporte

Para o transporte têm que ser observadas as instruções apresentadas na embalagem. A não observância dessas instruções pode causar danos no dispositivo.

#### Inspeção após o transporte

Imediatamente após o recebimento, controle se o produto está completo e se ocorreram eventuais danos durante o transporte. Danos causados pelo transporte ou falhas ocultas devem ser tratados do modo devido.

#### Armazenamento

As embalagens devem ser mantidas fechadas até a montagem do dispositivo e devem ser observadas as marcas de orientação e de armazenamento apresentadas no exterior das mesmas.

Caso não seja indicado algo diferente, guarde os dispositivos embalados somente sob as condições a seguir:

- Não armazenar ao ar livre
  - Armazenar em lugar seco e livre de pó
  - Não expor a produtos agressivos
  - Proteger contra raios solares
  - Evitar vibrações mecânicas
- Consulte a temperatura de armazenamento e transporte em "Anexo - Dados técnicos - Condições ambientais"
- Umidade relativa do ar de 20 ... 85 %

#### Temperatura de transporte e armazenamento

**Suspender e transportar** No caso de peso de dispositivos acima de 18 kg (39.68 lbs), devem ser usados dispositivos apropriados e homologados para suspendê-los ou transportá-los.

### 3.5 Acessórios

As instruções para os acessórios apresentados encontram-se na área de download de nosso site.

#### **PLICSLED**

O módulo de visualização acoplável PLICSLED destina-se a exibição claramente visível do estado de comutação. Ele pode ser encaixado ou removido do sistema eletrônico do sensor a qualquer tempo.

#### **Flanges**

Estão disponíveis flanges roscados em diversos modelos, correspondentes aos seguintes padrões: DIN 2501, EN 1092-1, BS 10, ASME B 16.5, JIS B 2210-1984, GOST 12821-80.

#### **Conector de encaixe**

Para conectar sensores de nível-limite com uma conexão separável à alimentação de tensão ou à avaliação de sinal, existem à disposição sensores também com conectores de encaixe.

Existem à disposição os seguintes conectores de encaixe:

- M12 x 1
- ISO 4400
- Harting HAN 7D
- Harting HAN 8D
- Amphenol-Tuchel

## 4 Montar

### 4.1 Informações gerais

#### Condições do processo



#### Nota:

Por razões de segurança, o dispositivo só pode ser utilizado dentro das condições admissíveis do processo. Informações a esse respeito podem ser encontradas no capítulo " *Dados técnicos*" do manual de instruções na placa de características.

Assegure-se, antes da montagem, de que todas as peças do dispositivo que se encontram no processo sejam apropriadas para as condições que regem o processo.

Entre elas, especialmente:

- Peça ativa na medição
- Conexão do processo
- Vedação do processo

São condições do processo especialmente:

- Pressão do processo
- Temperatura do processo
- Propriedades químicas dos produtos
- Abrasão e influências mecânicas

#### Condições ambientais

O dispositivo é apropriado para condições ambientais normais e ampliadas conforme DIN/EN/BS EN/IEC/ANSI/ISA/UL/CSA 61010-1. Ele pode ser usado tanto em recinto fechado como ao ar livre.

#### Ponto de comutação

Em princípio, o VEGASWING 66 pode ser montado em qualquer posição, devendo-se cuidar somente para ele seja montado de tal modo que o garfo oscilante fique na altura do ponto de comutação desejado.

O garfo oscilante possui marcas (entalhes) laterais, que indicam o ponto de comutação na montagem vertical. O ponto de comutação refere-se à água como produto de enchimento com o interruptor de densidade com ajuste básico  $\geq 0,7 \text{ g/cm}^3$  ( $0.025 \text{ lbs/in}^3$ ). Ao montar o VEGASWING 66, preste atenção para que essa marcação fique na altura do ponto de comutação desejada. Observe que o ponto de comutação do aparelho se desloca se o produto de enchimento tiver uma densidade diferente da água - água:  $1 \text{ g/cm}^3$  ( $0.036 \text{ lbs/in}^3$ ). No caso de produtos com densidade  $\leq 0,7 \text{ g/cm}^3$  ( $0.025 \text{ lbs/in}^3$ ) e  $> 0,47 \text{ g/cm}^3$  ( $0.017 \text{ lbs/in}^3$ ), o interruptor deve ser ajustado em  $\geq 0,47 \text{ g/cm}^3$ .

Observar que o sensor detecta espumas com uma densidade  $\geq 0,45 \text{ g/cm}^3$  ( $0.016 \text{ lbs/in}^3$ ). Isso pode causar medições com erro, principalmente na sua utilização como proteção contra funcionamento a seco.

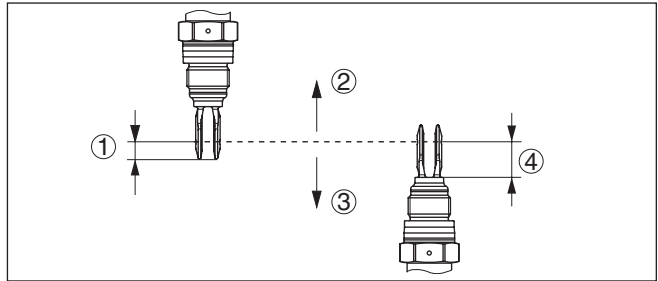


Fig. 3: Montagem vertical

- 1 Ponto de comutação aprox. 13 mm (0.51 in)
- 2 Ponto de comutação com baixa densidade
- 3 Ponto de comutação com alta densidade
- 4 Ponto de comutação aprox. 33 mm (1.3 in)

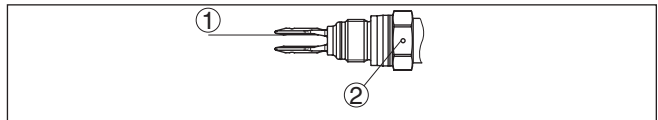


Fig. 4: Montagem horizontal

- 1 Ponto de comutação
- 2 Marcação no modelo com rosca em cima - Em modelos com flange, voltado para os orifícios do flange

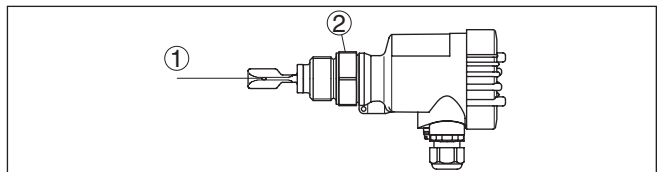


Fig. 5: Montagem horizontal (posição indicada, principalmente para produtos aderentes)

- 1 Ponto de comutação
- 2 Marcação no modelo com rosca, voltada para cima

Nos modelos com flange, o garfo deve ser alinhado da forma a seguir.

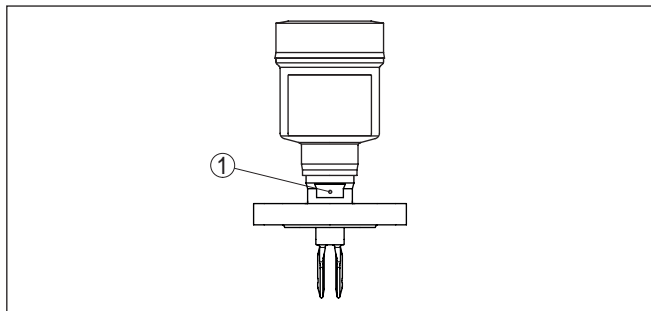


Fig. 6: Posição do garfo em modelos com flange

1 Marcação no modelo com flange, voltada para cima

### Proteção contra umidade

Proteja seu dispositivo contra a entrada de umidade através das seguintes medidas:

- Utilize o cabo apropriado (vide capítulo " *Conectar à alimentação de tensão* ")
- Apertar a prensa-cabo ou conector de encaixe firmemente
- Conduza para baixo o cabo de ligação antes da prensa-cabo ou conector de encaixe

Isso vale principalmente na montagem ao ar livre, em recintos com perigo de umidade (por exemplo, através de processos de limpeza) e em reservatórios refrigerados ou aquecidos.



#### Nota:

Certifique-se se durante a instalação ou a manutenção não pode entrar nenhuma umidade ou sujeira no interior do dispositivo.

Para manter o grau de proteção do dispositivo, assegure-se de que sua tampa esteja fechada durante a operação e, se for o caso, travada.

### Transporte



#### Cuidado:

Não segurar o VEGASWING 66 pelo garfo oscilante. Especialmente em modelos com flange ou tubo, o garfo oscilante pode ser danificado pelo peso do aparelho. Transportar aparelhos revestidos com o maior cuidado e evitar o contato com o garfo oscilante.

Remova a embalagem e a capa protetora somente pouco antes da montagem.

### Manuseio

A chave limitadora por vibração é um aparelho de medição e tem que ser tratado como tal. Se o elemento oscilante for entortado, isso causará a danificação do aparelho.



#### Advertência:

A caixa não pode ser utilizada para enroscar o aparelho! Perigo de danos no mecanismo de rotação da caixa.

Para aparafusar, utilizar o sextavado acima da rosca.

**Prensa-cabos****Rosca métrica**

Em caixas do dispositivo com roscas métricas, os prensa-cabos são enroscados de fábrica. Eles são protegidos para o transporte por bujões de plástico.

É necessário remover esses bujões antes de efetuar a conexão elétrica.

**Rosca NPT**

Em caixas do dispositivo com roscas NPT autovedantes, os prensa-cabos não podem ser enroscados na fábrica. Os orifícios livres das entradas de cabo são, portanto, fechadas para o transporte por tampas vermelhas para a proteção contra pó. Essas tampas não oferecem proteção suficiente contra humidade.

Essas capas protetoras têm que ser substituídas por prensa-cabos homologados ou fechadas por bujões apropriados antes da colocação em funcionamento.

**4.2 Instruções de montagem****Luva para soldagem**

A rosca e a vedação no modelo com rosca do VEGASWING 66 correspondem à norma DIN 3852 - parte 2, Pinos roscados forma A.

Utilize orifícios ou mangas roscadas de acordo com a norma DIN 3852, parte 2.

Em aparelhos com rosca 1 NPT, preste atenção para que a abertura de aparafusamento no reservatório apresente um diâmetro interno de pelo menos 29,5 mm (1.16 in).

Proceda na montagem da seguinte maneira:

1. Enrosque completamente o VEGASWING 66 na luva de soldagem. A posição pode ser determinada já antes da soldagem.
2. Marque a posição do VEGASWING 66 na luva de soldagem.
3. Marque a respectiva posição da luva no reservatório.

No caso de montagem lateral, preste atenção para que a marcação na chave do VEGASWING 66 fique voltada para cima.

4. Remova o VEGASWING 66 antes de soldar a luva.
5. Solde a luva de acordo com a marcação.

**Produtos aderentes**

Na montagem em produtos aderentes e viscosos, as superfícies do garfo oscilante deveria se encontrar numa posição o mais vertical possível para manter baixas as incrustações no garfo. No modelo com rosca encontra-se uma marcação no sextavado. Desse modo, a posição do garfo oscilante pode ser controlada no enroscamento.

Em modelos com flange, o garfo é alinhado de acordo com os orifícios do flange.

No caso de produtos líquidos grossos e aderentes, o garfo oscilante deveria ficar suspenso o mais livremente possível no reservatório, a fim de evitar a aderência do produto do mesmo. Portanto, na montagem horizontal, evitar o uso de luvas para flange e luvas de aparafusamento.



**Pressão/vácuo**

No caso de sobrepressão/vácuo no reservatório, é necessário vedar a conexão do processo. Verificar antes da utilização se o material de vedação é resistente ao produto e à temperatura do processo.

A pressão máxima permitida pode ser consultada no capítulo " *Dados técnicos*" ou na placa de características do sensor.

**Nota:**

Vedação para aparelhos com conexão do processo com rosca

A rosca e a forma da vedação na luva roscada correspondem à norma DIN 3852, parte 2, Pinos roscados Forma A.

Para poder desmontar o aparelho para fins de manutenção e revisão, recomendamos ainda assim a utilização de uma vedação resistente à temperatura e ao produto.

**Montagem com flange**

Em aparelhos com uma conexão de processo por flange de grande porte, o flange pode ser deformado quando os parafusos de fixação são apertados. Nesse caso, selecione um modelo do aparelho com prolongamento curto do tubo, já que o modelo para tubo não sofre influências das forças de aperto, graças a um desacoplamento especial do acionamento do garfo oscilante.

**Montagem na isolação do reservatório**

Aparelhos construídos para altas temperaturas possuem um adaptador de temperatura entre a conexão do processo e a caixa do sistema eletrônico, que serve para a separação térmica do sistema eletrônico das altas temperaturas do processo.

**Informação:**

Somente um máximo de 50 mm (1.97 in) do adaptador de temperatura pode ficar dentro da isolação do reservatório. Somente assim fica garantida uma separação térmica segura.

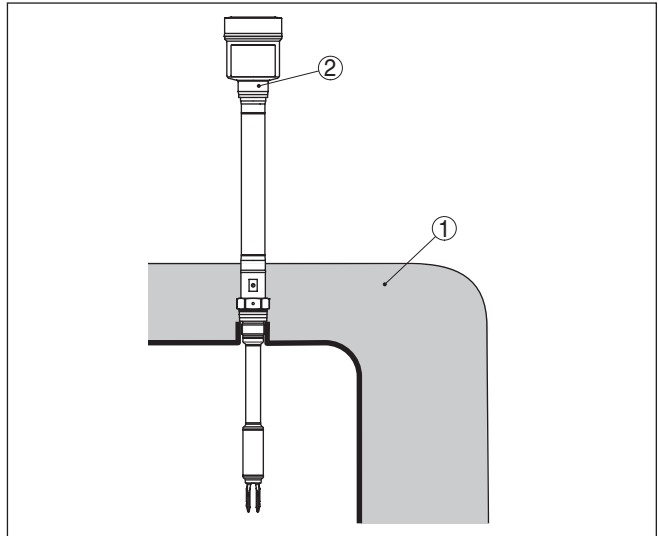


Fig. 7: Montagem do aparelho em reservatórios isolados.

- 1 Isolação térmica - máx. 50 mm (1.97 in)
- 2 Temperatura ambiente na caixa

### Fluxo de entrada do produto

Se o VEGASWING 66 for montado no fluxo de enchimento, isso pode causar erros de medição indesejados. Portanto, monte o VEGASWING 66 numa posição no reservatório, na qual não haja interferências causadas, por exemplo, por aberturas de enchimento, agitadores, etc.

Isso vale especialmente para aparelhos com tubo de extensão longo.

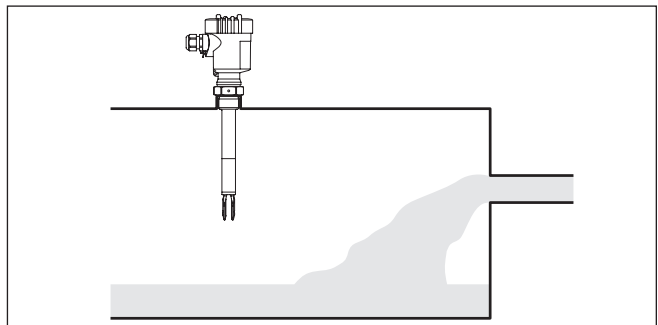


Fig. 8: Fluxo de entrada do produto

### Fluxos

Para que o garfo oscilante do VEGASWING 66 ofereça a menor resistência possível na movimentação do produto armazenado, a superfície do garfo deveria ser montada de forma paralela aos movimentos do produto.

## Agitadores

Agitadores, vibrações causadas pelo sistema ou similares podem fazer com que a chave limitadora sofra forças laterais de alta intensidade. Por esse motivo, não utilizar para VEGASWING 66 um tubo prolongador muito longo, mas verificar se não seria mais adequado montar lateralmente, na posição horizontal, uma chave limitadora VEGASWING 66 curta.

Vibrações extremas na instalação causadas, por exemplo, por agitadores e correntes turbulentas no reservatório podem causar oscilações de ressonância no longo tubo de extensão do VEGASWING 66. Isso faz com que o material sofra um maior esforço na costura de solda superior. Por esse motivo, caso seja preciso uma versão de tubo longa, pode ser montado um reforço acima do garfo oscilante para fixar o tubo de extensão.



Essa medida vale principalmente para aplicações em áreas Ex da categoria 1G ou WHG e classificações para navios. Preste atenção para que o tubo não sofra esforço de dobra por causa dessa medida.

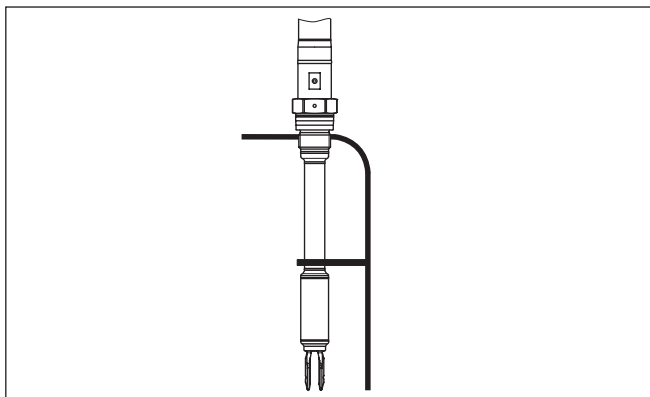


Fig. 9: Apoio lateral do VEGASWING 66

## Passagem vedada para gases

A junta vedada contra gás (opcional) evita através de uma segunda vedação uma saída descontrolada do produto. A vida útil dessa junta depende da resistência dos materiais a produtos químicos. Vide "Dados técnicos".



### Cuidado:

Caso seja constatado (por exemplo, através de uma mensagem de falha do VEGASWING 66) de que já ocorreu a entrada de produto no elemento oscilante, o aparelho tem que ser trocado imediatamente.

## 5 Conectar à alimentação de tensão

### 5.1 Preparar a conexão

#### Observar as instruções de segurança



Observe sempre as seguintes instruções de segurança:

#### Advertência:

Conecte sempre o aparelho com a tensão desligada.

- A conexão elétrica só deve ser efetuada por pessoal técnico qualificado e autorizado pelo proprietário do equipamento.
- Conecte o aparelho sempre de que forma que seja possível conectar e desconectar com a alimentação de tensão desligada.



#### Nota:

Instale um dispositivo de corte com bom acesso para o dispositivo. O dispositivo de corte precisa ser indicada para o dispositivo (IEC/EN61010).

#### Observar as instruções de segurança para aplicações em áreas com perigo de explosão (áreas Ex) Alimentação de tensão



Em áreas com perigo de explosão, devem ser observados os respectivos regulamentos, certificados de conformidade e de teste de modelo dos sensores e dos aparelhos de alimentação.

Conecte a alimentação de tensão conforme os diagramas a seguir. O módulo eletrônico com saída de relé apresenta a classe de proteção I. Para que essa classe de proteção seja atingida, é obrigatoriamente necessário que o condutor de proteção seja conectado ao terminal interno. Observe os regulamentos gerais de instalação. Em aplicações Ex, devem ser observados prioritariamente os regulamentos de instalação para áreas com perigo de explosão.

Os dados da alimentação de tensão podem ser lidos no capítulo "Dados técnicos".

#### Cabo de ligação

O aparelho deve ser conectado com cabo comum de três fios sem blindagem. Caso haja perigo de dispersões eletromagnéticas superiores aos valores de teste para áreas industriais previstos na norma EN 61326, deveria ser utilizado um cabo blindado.

Assegure-se de que o cabo utilizado apresente a resistência térmica e a segurança contra incêndio necessárias para a temperatura ambiente máxima possível.

Em aparelhos com caixa e prensa-cabo, utilize cabos com seção transversal redonda. Controle para qual diâmetro externo do cabo o prensa-cabo é apropriado, para que fique garantida a vedação do prensa-cabo (grau de proteção IP).

- 5 ... 9 mm (0.20 ... 0.35 in)
- 6 ... 12 mm (0.24 ... 0.47 in)
- 10 ... 14 mm (0.40 ... 0.55 in)

Utilize um prensa-cabo apropriado para o diâmetro do cabo.



Em áreas com perigo de explosão, utilizar para o VEGASWING 66 somente prensa-cabos liberados para tal.

**Cabo de ligação  
para aplicações Ex**

Em aplicações Ex, têm que ser observados os respectivos regulamentos de instalação.

Feche todos orifícios da caixa de acordo com a norma EN 60079-1.

**5.2 Passos para a conexão**

Em aparelhos Ex, a tampa da caixa só pode ser aberta se não houver atmosfera explosiva.

Proceda da seguinte maneira:

1. Desaparafuse a tampa da caixa
2. Soltar a porca de capa do prensa-cabo e remover o bujão
3. Decape o cabo de ligação em aprox. 10 cm (4 in) e as extremidades dos fios em aprox. 1 cm (0.4 in)
4. Introduza o cabo no sensor através do prensa-cabo
5. Folgar os terminais de conexão com uma chave de fenda
6. Conecte as extremidades dos fios nos terminais livres conforme o esquema de ligações
7. Apertar os terminais de conexão com uma chave de fenda
8. Controlar se os cabos estão corretamente fixados nos bornes, puxando-os levemente
9. Apertar a porca de capa do prensa-cabo, sendo que o anel de vedação tem que abraçar completamente o cabo
10. Aparafusar a tampa da caixa

Com isso, a conexão elétrica foi concluída.

**5.3 Esquema de ligações da caixa de uma câmara**

As figuras a seguir valem tanto para o modelo não-Ex como para o modelo Ex d.

## Vista geral da caixa

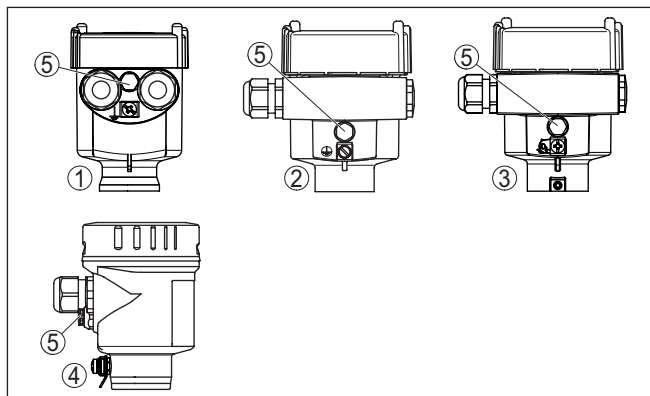


Fig. 10: Materiais da caixa de uma câmara

- 1 Plástico (não em modelos Ex d)
- 2 Alumínio
- 3 Aço inoxidável, fundição fina
- 4 Aço inoxidável, eletropolido (não em modelo Ex d)
- 5 Elemento de filtragem para a compensação da pressão do ar (não em modelos Ex d)

**Compartimento do sistema eletrônico e de conexão**

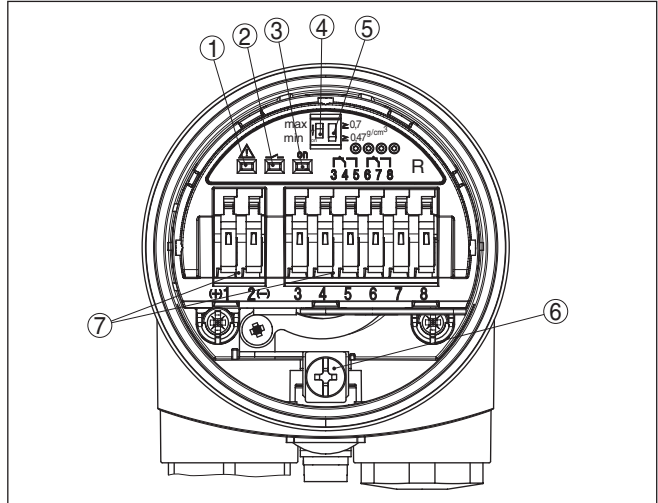


Fig. 11: Compartimento do sistema eletrônico e de conexões na caixa de uma câmara

- 1 Lâmpada de controle - indicação de falha (vermelha)
- 2 Lâmpada de controle - estado de comutação (amarela)
- 3 Lâmpada de controle - estado operacional (verde)
- 4 Comutação do modo operacional para a seleção do comportamento de comutação (mín./máx.)
- 5 Interruptor DIL para a comutação da sensibilidade
- 6 Terminal de aterramento
- 7 Bornes de ligação

**Esquema de ligações - Saída de relé**

Recomendamos conectar o VEGASWING 66 conforme o princípio de corrente de repouso, ou seja, de tal modo que o circuito elétrico de comando fique interrompido no caso de sinalização do valor-limite, de ruptura de cabo e de falha (estado seguro).



**Informação:**

Os relés (2 x SPDT) são sempre mostrados no estado de repouso.

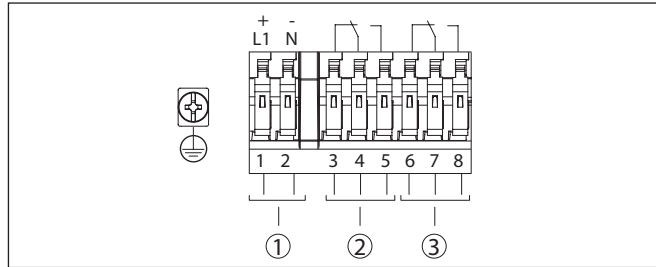


Fig. 12: Esquema de ligações da caixa de uma câmara

- 1 Alimentação de tensão
- 2 Saída de relé SPDT
- 3 Saída de relé SPDT

### Conexão a um CLP

Caso sejam comutadas cargas indutivas ou correntes mais altas, o revestimento de ouro da superfície do contato do relé é danificado de forma irreversível. Se isso ocorrer, o contato não mais será apropriado para circuitos de correntes de baixa intensidade.

Cargas indutivas resultam também através da conexão à uma saída ou uma entrada SPS e/ou da combinação com cabos longos. Providencie para tal as medidas obrigatórias para extinção de faíscas para a proteção do contato do relé (por ex. diodo) ou utilize um modelo do sistema eletrônico com saída para transistor.



## 6 Colocar em funcionamento

### 6.1 Geral

Os números indicados entre parêntesis referem-se às figuras a seguir.

- Funcionamento/estrutura** Com o ajuste básico, podem ser detectados produtos com densidade de  $\geq 0,7 \text{ g/cm}^3$  ( $0.025 \text{ lbs/in}^3$ ). No caso de produtos com densidade mais baixa, é necessário posicionar o interruptor em  $\geq 0,47 \text{ g/cm}^3$  ( $0.017 \text{ lbs/in}^3$ ).
- Ao invés de  $\geq 0,47 \text{ g/cm}^3$ , o aparelho pode ser fornecido opcionalmente com uma faixa mínima de densidade de  $\geq 0,42 \text{ g/cm}^3$  ( $0.015 \text{ lbs/in}^3$ ).
- No sistema eletrônico encontram-se os seguintes elementos de comando e sinalização:
- Lâmpadas de controle (1, 2, 3)
  - Interruptor DIL para a comutação do modo operacional - min./máx. (4)
  - Interruptor DIL para calibração da faixa de densidade (5)



#### Nota:

Ao realizar testes, mergulhar o garfo oscilante do VEGASWING 66 sempre em líquido. Não testar o funcionamento do VEGASWING 66 com a mão. Isso poderia danificar o sensor.

## 6.2 Elementos de configuração

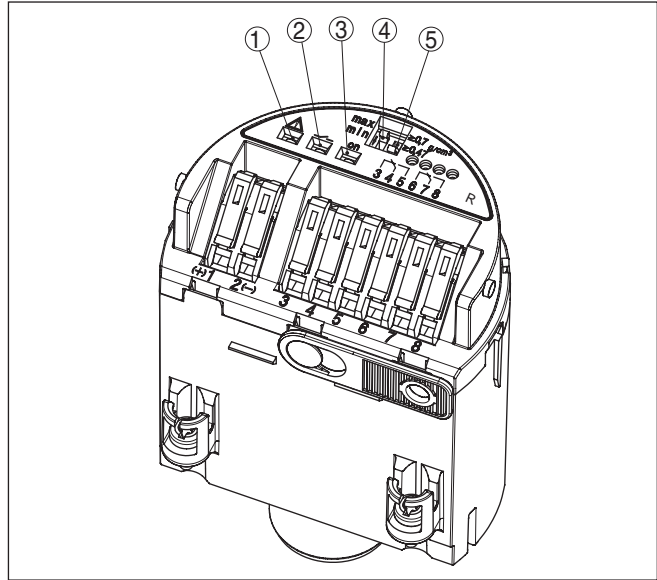


Fig. 13: Sistema eletrônico - saída do relé

- 1 Lâmpada de controle para a indicação de falha (vermelha)
- 2 Lâmpada de controle do estado de comutação (amarela)
- 3 Lâmpada de controle do estado operacional (verde)
- 4 Comutação do modo operacional para a seleção do comportamento de comutação (mín./máx.)
- 5 Interruptor DIL para calibração da faixa de densidade

### Lâmpada de controle (1) - indicação de falha (vermelha)

O aparelho monitora a frequência de vibração, a temperatura do sistema eletrônico e suas funções internas.

- LED vermelho aceso = falha
- O relé é desenergizado

### Lâmpada de controle (2) - estado de comutação (amarela)

Lâmpada de controle do estado de comutação do relé.

Com a comutação do estado operacional (4) pode-se alterar o estado de comutação e assim também a função da lâmpada de controle.

- LED amarelo aceso = relé energizado
- LED verde aceso = tensão de serviço ligada

### Lâmpada de controle (3) - estado operacional (verde) Comutação do modo operacional (4)

Através da comutação do modo operacional (Mín./Máx.) , pode ser alterado o estado de comutação do relé. É possível ajustar o modo operacional desejado conforme a " *tabela de funções*" (máx - medição do nível máximo ou proteção contra transbordo, mín - medição do nível mínimo ou proteção contra funcionamento a seco).

## Ajuste da faixa de densidade (5)

Com este interruptor DIL (3), o ponto de comutação pode ser ajustado para líquidos com uma densidade entre 0,47 0,7 g/cm<sup>3</sup> (0.017 e 0.025 lbs/in<sup>3</sup>). No ajuste básico, podem ser detectados líquidos com densidade >0,7 g/cm<sup>3</sup> (0.025 lbs/in<sup>3</sup>). Para produtos com densidade menor, o interruptor tem que ser colocado em >0,46 g/cm<sup>3</sup> (0.017 lbs/in<sup>3</sup>). Os dados da posição do ponto de comutação referem-se ao produto água - densidade de 1 g/cm<sup>3</sup> (0.036 lbs/in<sup>3</sup>). Com produtos com densidade diferente, o ponto de comutação desloca-se na direção da caixa ou da extremidade do garfo oscilante, a depender da densidade e do tipo de montagem.

Opcionalmente, o aparelho pode fornecido com uma faixa mínima de densidade de  $\geq 0,42$  g/cm<sup>3</sup> (0.015 lbs/in<sup>3</sup>). Nesse caso, a pressão máxima admissível do processo é limitada em 25 bar (363 psig).



### Nota:

Observar que o sensor detecta espumas com uma densidade  $\geq 0,45$  g/cm<sup>3</sup> (0.016 lbs/in<sup>3</sup>). Isso pode causar medições com erro, principalmente na sua utilização como proteção contra funcionamento a seco.



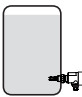
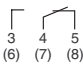




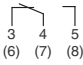











### Nota:

No caso de processos fortes de efervescência ou borbulhamento ou de forte liberação de gases, a densidade da mistura do produto e gás na superfície pode ser tão baixa que o sensor não possa mais detectá-la. Isso pode causar medições com erro.

## 6.3 Tabela de funções

A tabela a seguir mostra os estados de comutação em dependência com o modo operacional ajustado e o nível de enchimento.

	Nível de enchimento	Posição do relé	Lâmpada de controle - verde Alimentação de tensão	Lâmpada de controle - amarela Posição do relé	Lâmpada de controle - vermelha Sinal de falha
Modo operacional máx. Proteção contra transbordo		 Relé condutor de corrente			
Modo operacional máx. Proteção contra transbordo		 Relé sem corrente			

	Nível de enchimento	Posição do relé	Lâmpada de controle - verde Alimentação de tensão	Lâmpada de controle - amarela Posição do relé	Lâmpada de controle - vermelha Sinal de falha
Modo operacional mín. Proteção contra funcionamento a seco		 Relé condutor de corrente			
Modo operacional mín. Proteção contra funcionamento a seco		 Relé sem corrente			
Falta de alimentação de tensão (Modo operacional máx./mín.)	qualquer	 Relé sem corrente			
Falha	qualquer	 Relé sem corrente			

## 7 Manutenção e eliminação de falhas

### 7.1 Conservar

#### Manutenção

Se o aparelho for utilizado conforme a finalidade, não é necessária nenhuma manutenção especial na operação normal.

#### limpeza

A limpeza contribui para que a placa de características e marcas no aparelho fiquem visíveis.

É necessário observar o seguinte:

- Utilize apenas produtos de limpeza que não sejam agressivos para a caixa, a placa de características e as vedações.
- Só utilize métodos de limpeza que seja de acordo com o grau de proteção do aparelho.

### 7.2 Eliminar falhas

#### Comportamento em caso de falhas

É de responsabilidade do proprietário do equipamento tomar as devidas medidas para a eliminação de falhas surgidas.

#### Causas de falhas

O aparelho garante um funcionamento altamente seguro. Porém, podem ocorrer falhas durante sua operação. Essas falhas podem por ex. apresentar as seguintes causas:

- Sensor
- Processo
- Alimentação de tensão
- Avaliação de sinal

#### Eliminação de falhas

A primeira medida é a verificação do sinal de saída. Em muitos casos, a causa pode ser identificada e a falha pode eliminada dessa maneira.

#### Hotline da assistência técnica - 24 horas

Caso essas medidas não tenham êxito, ligue, em casos urgentes, para a hotline da assistência técnica da VEGA - Tel. **+49 1805 858550**.

A hotline está disponível também fora no horário normal de atendimento, 7 dias por semana, 24 horas por dia.

Pelo fato de oferecermos esse serviço para todo o mundo, o atendimento é realizado no idioma inglês. O serviço é gratuito. O único custo são as tarifas telefônicas.

## Controlar o sinal de comutação

Erro	Causa	Eliminação do erro
<p>O VEGASWING 66 sinaliza sensor coberto sem que este esteja coberto pelo produto (proteção contra transbordo)</p> <p>O VEGASWING 66 sinaliza descoberto com cobertura pelo produto (proteção contra funcionamento a seco)</p>	Tensão de alimentação muito baixa	Controlar a tensão de operação
	Defeito no sistema eletrônico	Acionar o interruptor do modo operacional. Se o aparelho comutar, o elemento oscilante pode estar coberto de incrustações ou danificado mecanicamente. Caso a função de comutação apresente erro com o modo operacional correto, enviar o aparelho para ser consertado.
		Acionar o interruptor do modo operacional. Se o aparelho não comutar, o módulo eletrônico está com defeito. Substituir nesse caso o módulo eletrônico.
	Local de montagem desfavorável	Montar o aparelho numa posição do reservatório, na qual não haja perigo de formação de zonas mortas e de bolhas de ar.
	Incrustações no elemento oscilante	Controle se há eventuais incrustações no elemento oscilante e na luva, removendo-as, se necessário.
Foi selecionado um modo operacional incorreto	Ajustar o modo operacional correto no respectivo interruptor (proteção contra transbordo, proteção contra funcionamento a seco). A fiação deve ser feita de acordo com o princípio de corrente de repouso.	
Lâmpada de controle vermelha acende	Erro no elemento oscilante	Controle se o elemento oscilante está danificado ou sofreu muita corrosão.
	Falha no sistema eletrônico	Trocar o módulo eletrônico
	Defeito do aparelho	Substituir o aparelho ou enviá-lo para ser consertado

### Comportamento após a eliminação de uma falha

A depender da causa da falha e das medidas tomadas, se necessário, executar novamente os passos descritos no capítulo "Colocar em funcionamento" ou controlar se está plausível e completo.

### 7.3 Substituir o sistema eletrônico

Em caso de defeito, o módulo eletrônico pode ser trocado pelo usuário.



Em aplicações Ex, só podem ser utilizados um módulo eletrônico com a respectiva homologação Ex.

Todas as informações sobre como substituir o módulo eletrônico encontram-se no manual de instruções do novo módulo.

Em geral todos os módulos eletrônicos da série podem ser substituídos entre si. A designação do tipo encontra-se no módulo eletrônico.

Desejando utilizar um módulo eletrônico com uma outra saída de sinal, é necessário fazer uma colocação em funcionamento completa. O manual de instruções necessário para tal encontra-se na nossa homepage.

#### **7.4 Procedimento para conserto**

Em nossa homepage, você encontra informações detalhadas sobre como proceder, caso necessite de um reparo.

Gere uma folha de retorno com os dados do seu dispositivo. Isso agiliza o reparo, pois dispensa consultas posteriores desses dados.

Você precisa de:

- O número de série do dispositivo
- Uma breve descrição do problema
- Informações sobre o produto medido

Imprimir o Formulário de retorno gerado.

Limpe o aparelho e empacote-o de forma segura.

Envie o Formulário de retorno impresso e eventualmente uma ficha técnica de segurança juntamente com o dispositivo.

Você encontra o endereço para o envio no Formulário de retorno gerado.

## 8 Desmontagem

### 8.1 Passos de desmontagem

Para a desmontagem, efetue os passos indicados no capítulo " Montar" e " Conectar à alimentação de tensão" de forma análoga, no sentido inverso.

**Advertência:**

Ao desmontar observe as condições do processo nos reservatórios ou tubulações. Existe o perigo de ferimento por ex. devido a pressões ou temperaturas altas bem como produtos agressivos ou tóxicos. Evite perigos tomando as respectivas medidas de proteção.

### 8.2 Eliminação de resíduos



Entregue o aparelho à uma empresa especializada em reciclagem e não use para isso os postos de coleta municipais.

Remova antes pilhas eventualmente existente caso seja possível retirá-las do aparelho. Devem passar por uma detecção separada.

Caso no aparelho a ser eliminado tenham sido salvos dados pessoais, apague tais dados antes de eliminar o aparelho

Caso não tenha a possibilidade de eliminar corretamente o aparelho antigo, fale conosco sobre uma devolução para a eliminação.



## 9 Anexo

### 9.1 Dados técnicos

#### Instrução para aparelhos homologados

Para aparelhos homologados (por ex. com homologação Ex) valem os dados técnicos conforme as respectivas instruções de segurança fornecidas. A depender por ex. das condições do processo ou da alimentação de tensão, eles podem divergir dos dados aqui apresentados.

Todos os documentos de homologação podem ser baixados em nosso site.

#### Dados gerais

O material 316L corresponde a 1.4404 ou 1.4435

Materiais, com contato com o produto

- |   |                            |
|---|----------------------------|
| - Conexão do processo - Rosca (até 100 bar)                                 | Inconel 718 (2.4668)       |
| - Conexão do processo - Rosca (até 160 bar)                                 | Inconel 718 (2.4668)       |
| - Conexão do processo - Flange  | 316L ou Alloy C22 (2.4602) |
| - Vedação do processo   | Na instalação predial      |
| - Garfo oscilante   | Inconel 718 (2.4668)       |
| - Tubo de extensão: $\varnothing$ 21,3 mm (0.839 in) até 100 bar (opcional) | 316L                       |
| - Tubo de extensão: $\varnothing$ 21,3 mm (0.839 in) até 160 bar (opcional) | Alloy C22 (2.4602)         |

Materiais, sem contato com o produto

- |   |   |
|---|---|
| - Caixa de plástico                                 | Plástico PBT (poliéster)  |
| - Caixa de alumínio fundido sob pressão             | Alumínio fundido sob pressão AISi10Mg, revestido a pó (Base: poliéster) |
| - Caixa de aço inoxidável (fundição de precisão)    | 316L  |
| - Caixa de aço inoxidável (polimento elétrico)      | 316L  |
| - Vedação entre a caixa e a tampa                   | Silicone SI 850 R, NBR sem silicone                                     |
| - Terminal de aterramento                           | 316L  |
| - Prensa-cabo                                       | PA, aço inoxidável, bronze  |
| - Vedação do prensa-cabo                            | NBR   |
| - Bujão, prensa-cabo                                | PA  |
| - Adaptador de temperatura ( $\varnothing$ 33,7 mm) | 316L  |

## Second Line of Defense ou passagem à prova de fás (opcional)

- Second Line of Defense (SLOD) Uma segunda separação do processo sob a forma de passagem soldada, com vedação de gás na parte inferior da caixa que impede uma penetração do produto na caixa.  
A Second Line of Defense é necessária em diferentes homologações.
- Material de base 316L
- Material Cerâmica Al<sub>2</sub>O<sub>3</sub> (99,5 %)
- Contatos Kovar (banhado a ouro)
- Taxa de fuga de hélio < 10<sup>-7</sup> mbar l/s
- Resistência à pressão PN 160

## Comprimento do sensor - Modelo compacto com conexão de processo com rosca

- Alloy C22 (2.4602) 77 mm (3.03 in)
- Inconel 718 (2.4668) 77 mm (3.03 in)

## Comprimento do sensor - Modelo compacto com conexão de processo com flange

- Alloy C22 (2.4602) 74 mm (2.91 in)
- Inconel 718 (2.4668) 74 mm (2.91 in)

## Comprimento do sensor (L) - Modelo de tubo

- 316L, Inconel 718 (2.4668) 200 ... 3000 mm (7.87 ... 118.1 in)
- Alloy C22 (2.4602), Inconel 718 (2.4668) 200 ... 3000 mm (7.87 ... 118.1 in)
- No uso de uma Second Line of Defense 260 ... 3000 mm (10.24 ... 118.1 in)
- Comprimento do sensor - Precisão ± 2 mm (± 0.079 in)

## Peso

- Peso do aparelho (a depender da conexão do processo) aprox. 0,8 ... 4 kg (0.18 ... 8.82 lbs)

- Tubo de extensão aprox. 1100 g/m (11.8 oz/ft)  
qualidade da superfície R<sub>a</sub> ca. 3 µm (1.18<sup>-4</sup> in)

## Conexões do processo

- Rosca do tubo, cilíndrica (ISO 228 T1) G1 (conforme DIN 3852, parte 2, forma A)
- Rosca do tubo, cônica (AS-ME B1.20.1) 1 NPT: diâmetro central da rosca interna > 28,5 mm (1.12 in)
- Flanges DIN EN a partir de DN 50, ASME a partir de 1½"

## Torque máximo de aperto - Conexão do processo

- Rosca G1, 1 NPT máx. 285 Nm (210 lbf ft)<sup>1)</sup>

## Toque de aperto para prensa-cabos NPT e tubos conduíte

- Caixa de plástico máx. 10 Nm (7.376 lbf ft)
- Caixa de alumínio/aço inoxidável máx. 50 Nm (36.88 lbf ft)

<sup>1)</sup> A depender da luva roscada do reservatório.

**Grandeza de saída**

Saída	Saída de relé (2 x SPDT), dois contatos comutadores livres de potencial
Tensão de comutação	max. 253 V AC/DC Em circuitos elétricos > 150 V AC/DC, os contatos do relé têm que se encontrar no mesmo circuito.
Corrente dos contatos	máx. 3 A AC (cos phi > 0,9), 1 A DC
Potência dos contatos	
– Mín.	50 mW
– Máx.	750 VA AC, 40 W DC (com U < 40 V DC) Caso sejam comutadas cargas indutivas ou correntes mais altas, o revestimento de ouro da superfície do contato do relé é danificado de forma irreversível. Se isso ocorrer, o contato não mais será apropriado para circuitos de correntes de sinalização de baixa intensidade.
Material dos contatos (contatos do relé)	AgNi ou AgSnO <sub>2</sub> com revestimento de ouro 3 µm
Modos operacionais (comutáveis)	
– Máx.	Deteção de nível máximo ou proteção contra transbordamento/enchimento excessivo
– Mín.	Medição do nível mínimo ou proteção contra funcionamento a seco

**Precisão de medição (de acordo com DIN EN 60770-1)**

Condições de referência e grandezas de influência (conforme DIN EN 61298-1)	
– Temperatura ambiente	+18 ... +30 °C (+64 ... +86 °F)
– Umidade relativa do ar	45 ... 75 %
– Pressão do ar	860 ... 1060 mbar/86 ... 106 kPa (12.5 ... 15.4 psig)
– Temperatura do produto	+18 ... +30 °C (+64 ... +86 °F)
– Densidade do produto	1 g/cm <sup>3</sup> (0.036 lbs/in <sup>3</sup> ) (água)
– Viscosidade do material a ser medido	1 mPa s
– Pressão sobreposta	0 kPa
– Montagem do sensor	vertical, de cima
– Seletor da densidade	≥ 0,7 g/cm <sup>3</sup>

**Precisão da medição**

Erro de medição	± 1 mm (0.04 in)
-----------------	------------------

**Influência da densidade do produto sobre o ponto de comutação**

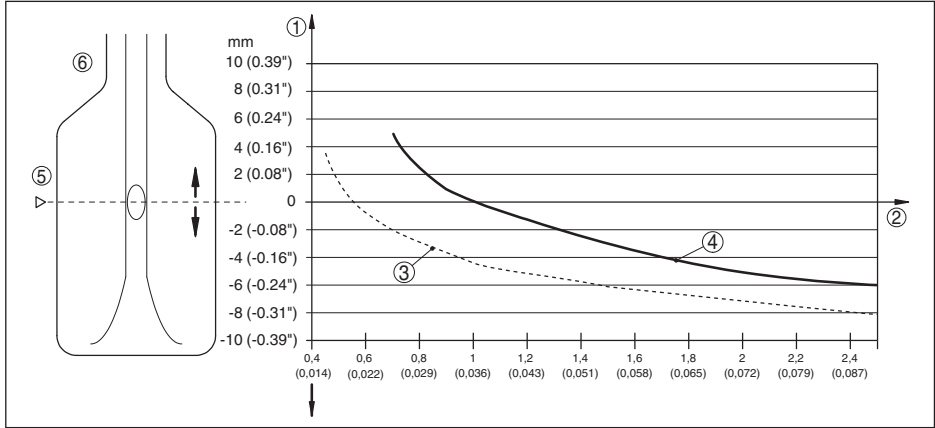


Fig. 14: Influência da densidade do produto sobre o ponto de comutação

- 1 Deslocamento do ponto de comutação em mm (in)
- 2 Densidade do produto em g/cm³ (lb/in³)
- 3 Posição do interruptor  $\geq 0,47 \text{ g/cm}^3$  (0.017 lb/in³)
- 4 Posição do interruptor  $\geq 0,7 \text{ g/cm}^3$  (0.025 lb/in³)
- 5 Ponto de comutação sob condições de referência (entalhe)
- 6 Garfo oscilante

**Influência da pressão do processo sobre o ponto de comutação**

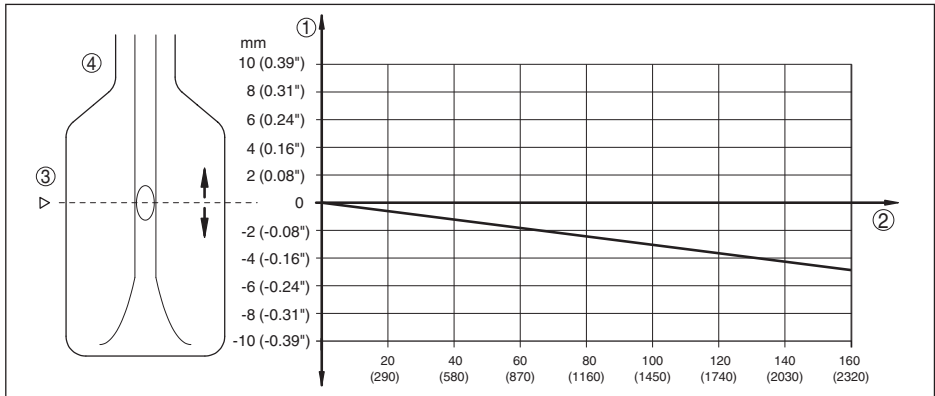


Fig. 15: Influência da pressão do processo sobre o ponto de comutação

- 1 Deslocamento do ponto de comutação em mm (in)
- 2 Pressão do processo em bar (psig)
- 3 Ponto de comutação sob condições de referência (entalhe)
- 4 Garfo oscilante

não-repetibilidade

0,1 mm (0.004 in)

Histerese

aprox. 2 mm (0.08 in) na montagem vertical

## Retardo de comutação

- Padrão aprox. 1 s (lig./deslig.)
- Opcional - pode ser encomendado junto à fábrica 1 ... 60 s (lig/deslig)

Frequência de medição aprox. 1400 Hz

## Condições ambientais

Temperatura ambiente na caixa -40 ... +70 °C (-40 ... +158 °F)

Temperatura de transporte e armazenamento -40 ... +80 °C (-40 ... +176 °F)

## Condições do processo

Grandeza de medição Nível-limite de líquidos

### Pressão do processo

- Modelo do aparelho até 100 bar (1450 psig) -1 ... 100 bar/-100 ... 10000 kPa (-14.5 ... 1450 psig)  
A pressão do processo depende da conexão do processo, por exemplo, flange (vide diagrama a seguir)
- Modelo do aparelho até 160 bar (2320 psig) -1 ... 160 bar/-100 ... 16000 kPa (-14.5 ... 2320 psig)  
A pressão do processo depende da conexão do processo, por exemplo, flange (vide diagrama a seguir)

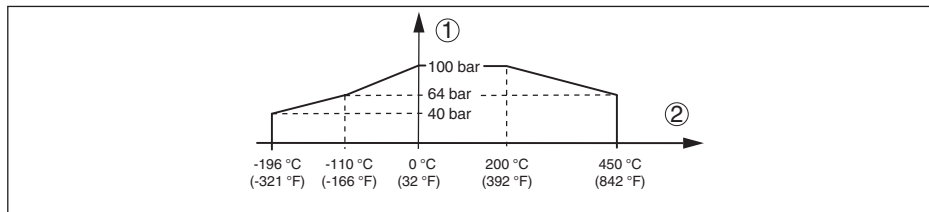


Fig. 16: Temperatura do processo - Pressão do processo - Modelo até 100 bar (1450 psig)

- 1 Pressão do processo em bar (psig)
- 2 Temperatura do processo em °C (°F)

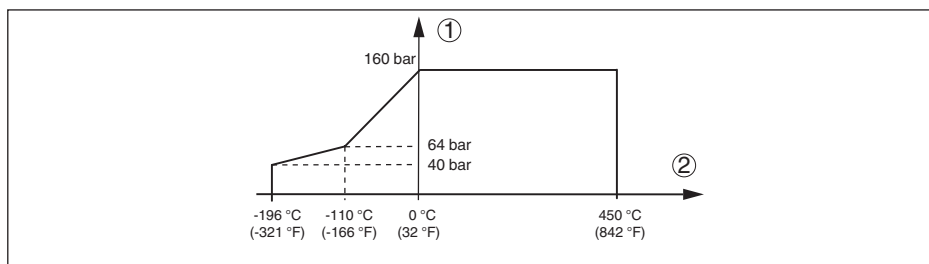


Fig. 17: Temperatura do processo - Pressão do processo - Modelo até 160 bar (2321 psig)

- 1 Pressão do processo em bar (psig)
- 2 Temperatura do processo em °C (°F)

Temperatura do processo (temperatura da rosca ou do flange)

- VEGASWING 66 de 316L/Alloy C22 -196 ... +450 °C (-321 ... +842 °F)  
(2.4602)/Inconel 718 (2.4668)

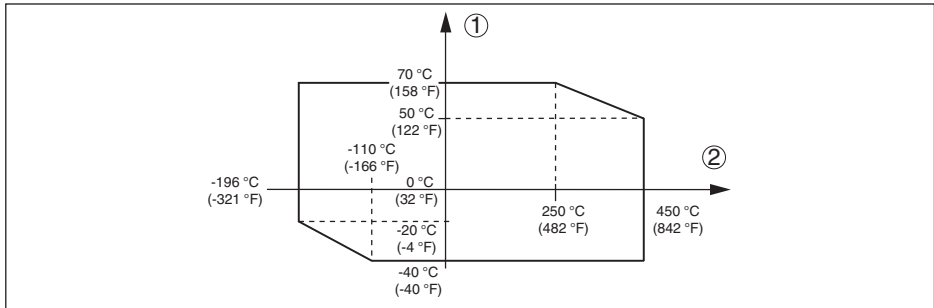


Fig. 18: Temperatura ambiente - temperatura do processo

- 1 Temperatura ambiente em °C (°F)
- 2 Temperatura do processo em °C (°F)

Viscosidade - dinâmica

0,1 ... 1000 mPa s (pré-requisito: com densidade 1)

Velocidade de fluxo

máx. 6 m/s (com uma viscosidade de 1000 mPa s)

Densidade

- Sensibilidade padrão

0,7 ... 2,5 g/cm<sup>3</sup> (0.025 ... 0.09 lbs/in<sup>3</sup>)

- Alta sensibilidade

0,47 ... 2,5 g/cm<sup>3</sup> (0.017 ... 0.09 lbs/in<sup>3</sup>)

Opcionalmente também ≥ 0,42 g/cm<sup>3</sup> (0.015 lbs/in<sup>3</sup>)<sup>2)</sup>

Resistência a vibrações

- Caixa do aparelho

1 g com 5 ... 200 Hz conforme EN 60068-2-6 (vibração com ressonância)

- Sensor

1 g com 5 ... 200 Hz conforme EN 60068-2-6 (vibração no caso de ressonância) para o comprimento do sensor até 50 cm (19.69 in)

Para o comprimento do sensor > 50 cm (19.69 in) o tubo de extensão precisa ser fixado com um apoio adequado. Vide também Instruções de montagem.

## Dados eletromecânicos

Opções do prensa-cabo

- Entrada do cabo

M20 x 1,5; ½ NPT

- Prensa-cabo

M20 x 1,5; ½ NPT (diâmetro do cabo: vide tabela abaixo) ou conector de encaixe M 12 x 1, Harting, etc.

- Bujão

M20 x 1,5; ½ NPT

- Tampa

½ NPT

<sup>2)</sup> Pressão máx. admissível do processo: 25 bar (363 psig)

Material prensa-cabo	Material emprego de vedação	Diâmetro do cabo				
		4,5 ... 8,5 mm	5 ... 9 mm	6 ... 12 mm	7 ... 12 mm	10 ... 14 mm
PA	NBR	–	●	●	–	●
Latão, níquelado	NBR	●	●	●	–	–
Aço inoxidável	NBR	–	●	●	–	●

Seção transversal do fio (terminais com mola)

- Fio rígido, fio flexível 0,2 ... 2,5 mm<sup>2</sup> (AWG 24 ... 14)
- Fio com terminal 0,2 ... 1,5 mm<sup>2</sup> (AWG 24 ... 16)

### Elementos de configuração

Seletor do modo operacional

- Máx. Detecção de nível máximo ou proteção contra transbordamento/enchimento excessivo
- Mín. Medição do nível mínimo ou proteção contra funcionamento a seco

Seletor de sensibilidade

- $\geq 0,47 \text{ g/cm}^3$  0,47 ... 2,5 g/cm<sup>3</sup> (0.017 ... 0.09 lbs/in<sup>3</sup>)
- $\geq 0,7 \text{ g/cm}^3$  0,7 ... 2,5 g/cm<sup>3</sup> (0.025 ... 0.09 lbs/in<sup>3</sup>)

### Alimentação de tensão

- Tensão de operação 20 ... 253 V AC, 50/60 Hz, 20 ... 72 V DC
- Consumo máx. de potência 3 VA (AC), 1 W (DC)

### Medidas de proteção elétrica

- Grau de proteção IP66/IP67 segundo IEC 60529, tipo 4X segundo NEMA
- Altura de uso acima do nível do mar até 5000 m (16404 ft)
- Categoria de sobretensão III
- Grau de poluição 4
- classe de proteção (IEC 61010-1) I

## 9.2 Dimensões

### VEGASWING 66 - Caixa

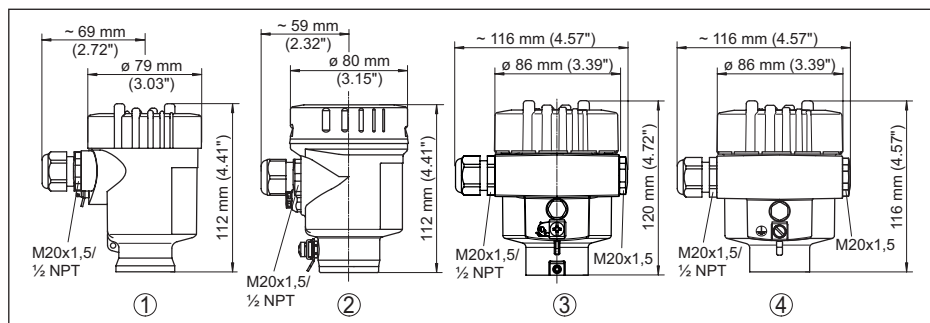


Fig. 19: Modelos da caixa

- 1 Caixa de uma câmara de plástico
- 2 Caixa de uma câmara de aço inoxidável (eletropolido)
- 3 Caixa de uma câmara de aço inoxidável (fundição de precisão)
- 4 Alumínio-uma câmara

### VEGASWING 66, modelo compacto

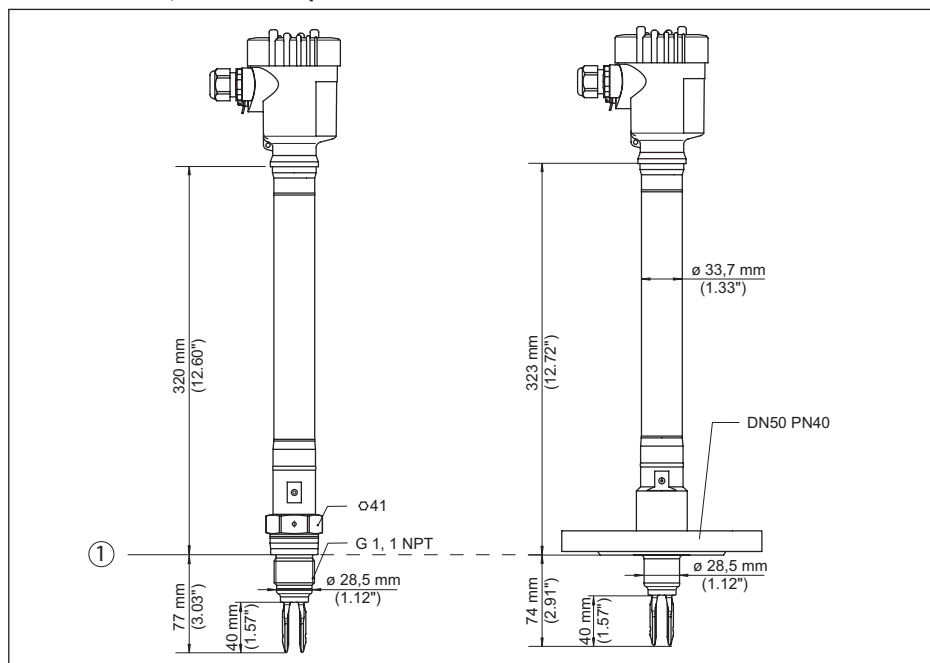


Fig. 20: VEGASWING 66, modelo compacto

- 1 Superfície de vedação



VEGASWING 66, modelo para tubo

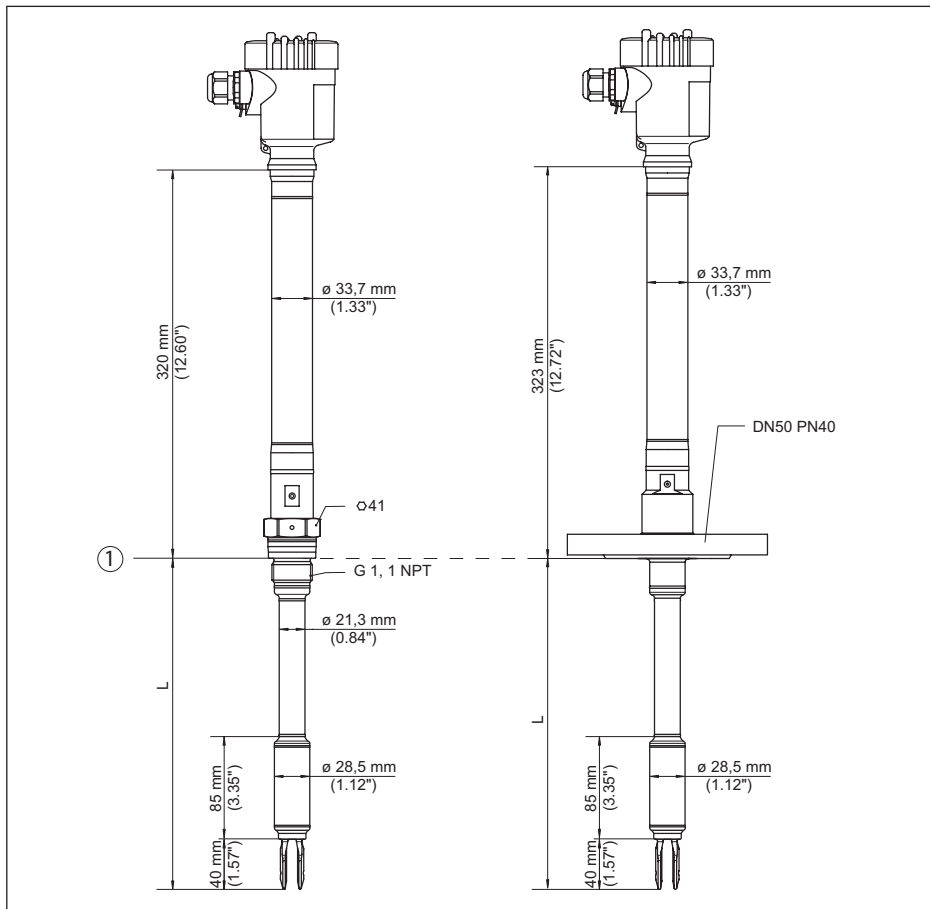


Fig. 21: VEGASWING 66, modelo para tubo

L comprimento do sensor, vide "Dados técnicos"

1 Superfície de vedação

### 9.3 Proteção dos direitos comerciais

VEGA product lines are global protected by industrial property rights. Further information see [www.vega.com](http://www.vega.com).

VEGA Produktfamilien sind weltweit geschützt durch gewerbliche Schutzrechte.

Nähere Informationen unter [www.vega.com](http://www.vega.com).

Les lignes de produits VEGA sont globalement protégées par des droits de propriété intellectuelle. Pour plus d'informations, on pourra se référer au site [www.vega.com](http://www.vega.com).

VEGA líneas de productos están protegidas por los derechos en el campo de la propiedad industrial. Para mayor información revise la pagina web [www.vega.com](http://www.vega.com).

Линии продукции фирмы ВЕГА защищаются по всему миру правами на интеллектуальную собственность. Дальнейшую информацию смотрите на сайте [www.vega.com](http://www.vega.com).

VEGA系列产品在全球享有知识产权保护。

进一步信息请参见网站 < [www.vega.com](http://www.vega.com)。

### 9.4 Marcas registradas

Todas as marcas e nomes de empresas citados são propriedade dos respectivos proprietários legais/autores.

A large grid of graph paper, consisting of 20 columns and 30 rows of small squares, intended for taking notes.

Printing date:

# VEGA

As informações sobre o volume de fornecimento, o aplicativo, a utilização e condições operacionais correspondem aos conhecimentos disponíveis no momento da impressão.

Reservados os direitos de alteração

© VEGA Grieshaber KG, Schiltach/Germany 2023



58106-PT-230915

VEGA Grieshaber KG  
Am Hohenstein 113  
77761 Schiltach  
Alemanha

Telefone +49 7836 50-0  
E-mail: [info.de@vega.com](mailto:info.de@vega.com)  
[www.vega.com](http://www.vega.com)