

Instrukcja obsługi

Sygnalizator wibracyjny poziomu cieczy
o ekstremalnych temperaturach lub
ciśnieniach technologicznych

VEGASWING 66

Tranzystor (NPN/PNP)

Z certyfikatem SIL



Document ID: 58110



VEGA

Spis treści

1 Uwagi do niniejszej dokumentacji.....	4
1.1 Funkcja.....	4
1.2 Adresaci - do kogo dokumentacja jest skierowana.....	4
1.3 Zastosowane symbole	4
2 Dla Twojego bezpieczeństwa	5
2.1 Upoważnieni pracownicy.....	5
2.2 Zastosowanie zgodne z przeznaczeniem.....	5
2.3 Ostrzeżenie przed błędnym użytkowaniem	5
2.4 Ogólne przepisy bezpieczeństwa i higieny pracy	5
2.5 Zgodność	6
2.6 Zalecenia NAMUR	6
2.7 Przepisy bezpieczeństwa dla obszarów zagrożenia wybuchem (Ex)	6
2.8 Ochrona środowiska	6
3 Opis produktu	7
3.1 Budowa	7
3.2 Zasada działania.....	10
3.3 Obsługa.....	11
3.4 Opakowanie, transport i przechowywanie	11
3.5 Wyposażenie dodatkowe	12
4 Montaż.....	13
4.1 Wskazówki ogólne	13
4.2 Wskazówki montażowe.....	16
5 Podłączenie do zasilania napięciem	20
5.1 Przygotowanie przyłącza.....	20
5.2 Czynności przy podłączaniu.....	21
5.3 Schemat przyłączy dla budowy jednokomorowej	22
6 Przeprowadzenie rozruchu	24
6.1 Informacje ogólne.....	24
6.2 Elementy obsługowe.....	25
6.3 Tabela funkcji	26
6.4 Badanie powtarzalności	27
7 Czynności serwisowe i usuwanie usterek.....	30
7.1 Utrzymywanie sprawności.....	30
7.2 Usuwanie usterek.....	30
7.3 Wymienić układ elektroniczny	31
7.4 Postępowanie w przypadku naprawy	32
8 Wymontowanie.....	33
8.1 Czynności przy wymontowaniu	33
8.2 Utylizacja.....	33
9 Załączniki.....	34
9.1 Dane techniczne	34
9.2 Wymiary	41
9.3 Prawa własności przemysłowej	44
9.4 Znak towarowy	44

Przepisy bezpieczeństwa dla obszarów zagrożenia wybuchem (Ex):

W przypadku użytkowania w obszarze zagrożenia wybuchem (Ex) przestrzegać specyficznych przepisów bezpieczeństwa w tym zakresie. One są dołączone do każdego przyrządu dopuszczonego do działania w obszarze zagrożenia wybuchem (Ex) jako dokument i stanowią element składowy instrukcji obsługi.

Stan opracowania redakcyjnego: 2023-08-24

1 Uwagi do niniejszej dokumentacji

1.1 Funkcja

Przedłożona instrukcja obsługi dostarcza niezbędnych informacji w zakresie montażu, podłączenia i rozruchu, jak również ważnych wskazówek na temat konserwacji, usuwania usterek, bezpieczeństwa i wymiany części. Z tego względu należy przeczytać ją przed rozruchem i przechowywać ją jako nieodłączny element wyrobu, w sposób zawsze łatwo dostępny w bezpośrednim sąsiedztwie urządzenia.

1.2 Adresaci - do kogo dokumentacja jest skierowana

Niniejsza instrukcja obsługi jest przeznaczona dla wykwalifikowanych specjalistów. Treść niniejszej instrukcji musi być dostępna dla specjalistów i praktycznie stosowana.

1.3 Zastosowane symbole



Document ID

Ten symbol na stronie tytułowej niniejszej instrukcji wskazuje na Document ID. Po wpisaniu Document ID na stronie internetowej www.vega.com otwiera się witryna pobierania dokumentów.



Informacja, dobra rada, wskazówka: Ten symbol oznacza pomocne informacje dodatkowe i dobre rady dla pomyślnego przeprowadzenia prac.



Wskazówka: Ten symbol oznacza wskazówki do zapobiegania zakłóceniom, błędnemu działaniu, uszkodzeniu przyrządu lub urządzeń.



Ostrożnie: W razie lekceważenia informacji oznakowanych tym symbolem może dojść do wypadku z udziałem osób.



Ostrzeżenie: W razie lekceważenia informacji oznakowanych tym symbolem może dojść do wypadku z odniesieniem ciężkich lub nawet śmiertelnych urazów.



Niebezpieczeństwo: W razie lekceważenia informacji oznakowanych tym symbolem dojdzie do wypadku z odniesieniem ciężkich lub nawet śmiertelnych urazów.



Zastosowanie w warunkach zagrożenia wybuchem (Ex)

Ten symbol oznacza szczególne wskazówki dla zastosowań w warunkach zagrożenia wybuchem (Ex)



Lista

Poprzedzająca kropka oznacza listę bez konieczności zachowania kolejności.



Kolejność wykonywania czynności

Poprzedzające liczby oznaczają kolejno następujące po sobie czynności.



Utylizacja

Ten symbol oznacza szczególne wskazówki dotyczące utylizacji.

2 Dla Twojego bezpieczeństwa

2.1 Upoważnieni pracownicy

Wykonywanie wszystkich czynności opisanych w niniejszej dokumentacji technicznej jest dozwolone tylko upoważnionym specjalistom.

Podczas pracy przy urządzeniu lub z urządzeniem zawsze nosić wymagane osobiste wyposażenie ochronne.

2.2 Zastosowanie zgodne z przeznaczeniem

VEGASWING 66 to urządzenie do detekcji poziomu granicznego.

Szczegółowe dane dotyczące zakresu zastosowań przedstawiono w rozdziale " *Opis produktu*".

Bezpieczeństwo pracy przyrządu jest zachowane tylko w przypadku zastosowania zgodnego z przeznaczeniem, odpowiednio do danych w instrukcji obsługi, a także ewentualnie występujących instrukcji dodatkowych.

2.3 Ostrzeżenie przed błędnym użytkowaniem

W przypadku zastosowania nieprawidłowego lub sprzecznego z przeznaczeniem, produkt ten może stanowić źródło zagrożenia specyficznego dla rodzaju zastosowania - np. przełanie pojemnika z powodu błędnego zamontowania lub ustawienia. To może stanowić zagrożenie wypadkowe dla osób i spowodować szkody materialne i w środowisku naturalnym. Ponadto może to negatywnie wpłynąć na zabezpieczenia samego urządzenia.

2.4 Ogólne przepisy bezpieczeństwa i higieny pracy

Urządzenie odpowiada aktualnemu stanowi techniki z uwzględnieniem ogólnie obowiązujących przepisów i wytycznych. Jego użytkowanie jest dozwolone tylko wtedy, gdy jego stan techniczny jest nienaganny i bezpieczny. Przedsiębiorstwo użytkujące ponosi odpowiedzialność za bezusterkową eksploatację urządzenia. W przypadku zastosowania w mediach agresywnych lub powodujących korozję mogących stanowić źródło zagrożenia przy błędnym działaniu urządzenia, przedsiębiorstwo użytkujące musi przekonać się o prawidłowym działaniu urządzenia podejmując odpowiednie działania.

Należy przestrzegać zasad bezpieczeństwa zawartych w niniejszej instrukcji obsługi, zasad instalowania obowiązujących w danym kraju, a także obowiązujących przepisów bezpieczeństwa i higieny pracy.

Ze względu na bezpieczeństwo oraz warunki gwarancji, ingerencje wykraczające poza czynności opisane w instrukcji obsługi są dozwolone tylko pracownikom upoważnionym przez nas. Samowolne przeróbki lub zmiany konstrukcyjne są jednoznacznie zabronione. Z uwagi na bezpieczeństwo dozwolone jest stosowanie jedynie akcesoriów określonych przez nas urządzenia.

W celu uniknięcia zagrożeń należy przestrzegać znaków ostrzegawczych i wskazówek umieszczonych na urządzeniu.

2.5 Zgodność

Urządzenie spełnia ustawowe wymagania dyrektyw specyficznych dla danego kraju względnie zbior przepisów technicznych. Stosownym oznakowaniem potwierdzamy zgodność.

Przynależne Deklaracje Zgodności są podane na naszej stronie internetowej.

2.6 Zalecenia NAMUR

NAMUR to stowarzyszenie działające w Niemczech w dziedzinie automatyzacji procesów technologicznych. Zalecenia wydawane przez NAMUR określają standardowe rozwiązania w zakresie przyrządów pomiarowych.

Przyrząd spełnia wymagania następujących zaleceń NAMUR:

- NE 21 – Kompatybilność elektromagnetyczna urządzeń elektrycznych
- NE 53 – Kompatybilność przyrządów i podzespołów wyświetlających/obsługowych
- NE 107 – Samokontrola i diagnoza przyrządów polowych

Dalsze informacje - patrz www.namur.de.

2.7 Przepisy bezpieczeństwa dla obszarów zagrożenia wybuchem (Ex)

W przypadku zastosowań w obszarze ochrony przed wybuchem (Ex) dozwolone jest zainstalowanie wyłącznie urządzeń z odpowiednim dopuszczeniem Ex. Przy tym należy przestrzegać specyficznych przepisów bezpieczeństwa obowiązujących w tym zakresie. Te przepisy bezpieczeństwa pracy są elementem składowym instrukcji obsługi i są dołączone do każdego urządzenia z dopuszczeniem Ex.

2.8 Ochrona środowiska

Ochrona naturalnych podstaw życia to jedno z najważniejszych zadań. W związku z tym wprowadziliśmy system zarządzania środowiskowego, którego celem jest ciągle poprawianie zakładowej ochrony środowiska. System zarządzania środowiskowego posiada certyfikat DIN EN ISO 14001.

Prosimy o pomoc w spełnieniu tych wymagań i o przestrzeganie wskazówek ochrony środowiska ujętych w niniejszej instrukcji obsługi:

- Rozdział " *Opakowanie, transport i przechowywanie* "
- Rozdział " *Utylizacja* "

3 Opis produktu

3.1 Budowa

Zakres dostawy

Zakres dostawy obejmuje:

- Sygnalizator poziomu granicznego VEGASWING 66

Ponadto zakres dostawy obejmuje:

- Dokumentacja
 - Instrukcja obsługi VEGASWING 66
 - Safety Manual (SIL)
 - Instrukcje dla opcjonalnego wyposażenia przyrządu
 - Specyficzne dla obszaru zagrożenia wybuchem " *Przepisy bezpieczeństwa pracy*" (w przypadku wersji dla obszaru zagrożenia wybuchem (Ex))
 - W razie potrzeby dalsze certyfikaty



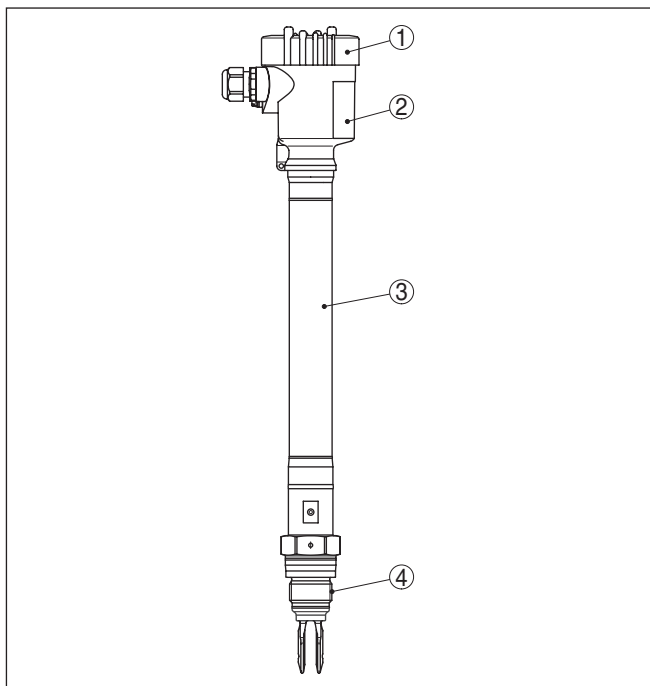
Informacja:

W niniejszej instrukcji obsługi są także opisane opcjonalne cechy przyrządu. Każdy zakres dostawy wynika ze specyfikacji złożonego zamówienia.

Podzespoły

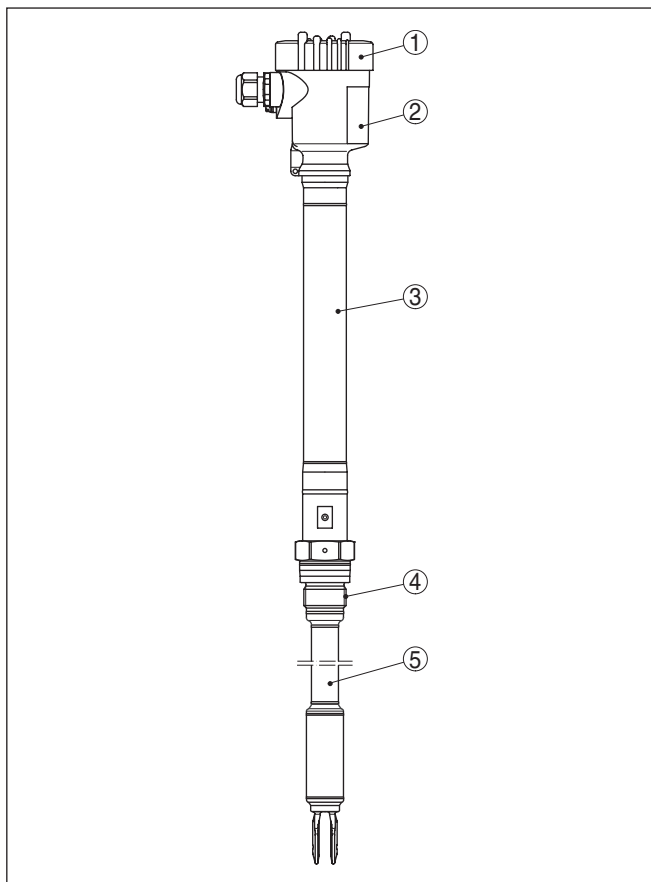
VEGASWING 66 składa się z następujących podzespołów:

- Pokrywa obudowy
- Obudowa z modułem elektronicznym
- Przyłącze technologiczne z widelkami kamertonowymi



Rys. 1: VEGASWING 66, Kompaktowa wersja wykonania z obudową z tworzywa sztucznego

- 1 Pokrywa obudowy
- 2 Obudowa z modułem elektronicznym
- 3 Adapter wysokotemperaturowy
- 4 Przyłącze technologiczne



Rys. 2: VEGASWING 66 z obudową z tworzywa sztucznego i przedłużeniem rurowym

- 1 Pokrywa obudowy
- 2 Obudowa z modulem elektronicznym
- 3 Adapter wysokotemperaturowy
- 4 Przyłącze technologiczne
- 5 Przedłużenie rurowe

Tabliczka znamionowa

Tabliczka znamionowa zawiera najważniejsze dane do identyfikacji i do zastosowania przyrządu:

- Typ przyrządu
- Informacje dotyczące certyfikatów
- Informacje dotyczące konfiguracji
- Dane techniczne
- Numer seryjny przyrządu
- Kod QR do identyfikacji urządzenia
- Informacje producenta

Dokumentacja i oprogramowanie

Występują następujące możliwości znalezienia danych zamówienia, dokumentów lub oprogramowania dla Twojego urządzenia:

- W tym celu należy otworzyć stronę "www.vega.com" i w polu szukania wpisać numer seryjny przyrządu.
- Skanuj kod QR na tabliczce znamionowej.
- Otwórz aplikację VEGA Tools i wpisz numer seryjny do pola "**Dokumentacja**".

3.2 Zasada działania**Zakres zastosowań**

VEGASWING 66 jest sygnalizatorem poziomu granicznego z widelkami kamertonowymi do wykrywania poziomu granicznego.

Sonda została skonstruowana do zastosowań przemysłowych we wszystkich zakresach technologicznych związanych z cieczami. Ona nadaje się szczególnie do zastosowań w wysokiej temperaturze do 450 °C (842 °F) i do wysokiego ciśnienia technologicznego do 160 bar (2320 psig).

Typowe zastosowania to zabezpieczenie przed przepełnieniem i suchobiegami. Małe widelki kamertonowe umożliwiają zainstalowanie w rurociągach o średnicy od DN 32 oraz z zbiornikach i pojemnikach wszelkiego rodzaju.

Dzięki prostemu i wytrzymałemu układowi pomiarowemu VEGASWING 66 może działać niemal niezależnie od chemicznych i fizycznych właściwości cieczy.

Sonda działa także w trudnych warunkach pomiarowych, gdy występują turbulencje, wydzielana jest piana, materiał przykleja się, występują inne źródła drgań lub przy zmieniającym się medium.

Nadzorowanie działania

Moduł elektroniczny VEGASWING 66 nadzoruje następujące kryteria poprzez analizę częstotliwości:

- Silna korozja lub uszkodzenie widelki kamertonowych
- Zanik drgań
- Przerwa w przewodzie do pobudzenia drgań

Jeżeli wystąpi zakłócenie działania lub zaniknie zasilanie napięciem, to układ elektroniczny przełącza się na zdefiniowany stan, tzn. przełącznik jest bez napięcia (stan bezpieczny).

Zasada działania

Widelki kamertonowe drgają z właściwą im mechaniczną częstotliwością rezonansową rzędu 1400 Hz. Po zanurzeniu widelki kamertonowych w medium zmienia się ich częstotliwość drgań. Ta zmiana jest rejestrowana przez zainstalowany moduł elektroniczny i przetwarzana na sygnał przełączenia.

Zasilanie napięciem

VEGASWING 66 może być użytkowany bez peryferyjnego układu analizującego. Zintegrowany układ elektroniczny analizuje sygnał stanu napełnienia i przetwarza go na sygnał przełączenia. Korzystając z tego sygnału przełączenia można bezpośrednio sterować następnym przyrządem w kolejności technologicznej (np. pompę, układ ostrzegający itp.).

Dane zasilania napięciem zamieszczono w rozdziale " *Dane techniczne*".

3.3 Obsługa

W ustawieniu podstawowym wykrywane są ciecze o gęstości $\geq 0,7 \text{ g/cm}^3$ (0.025 lbs/in^3). W przypadku medium o mniejszej gęstości można dopasować przyrząd.

Moduł elektroniczny posiada następujące wyświetlacze i elementy obsługowe:

- Lampka kontrolna wskazująca stan roboczy (zielona)
- Lampka kontrolna wskazująca stan przełączenia (żółta)
- Lampka kontrolna wskazująca usterkę (czerwona)
- Przełącznik DIL do przełączania czułości
- Przełączanie trybu pracy do wybierania sposobu przełączenia (min./max.)

3.4 Opakowanie, transport i przechowywanie

Opakowanie

Przyrząd jest chroniony przez opakowanie podczas przesyłki na miejsce użytkowania. Zabezpiecza ono skutecznie przy zwykłych obciążeniach występujących podczas transportowania, co potwierdza kontrola oparta na normie ISO 4180.

Przyrządy standardowe mają opakowania kartonowe, które są nieszkodliwe dla środowiska i stanowią surowiec wtórny. Sonda pomiarowa jest dodatkowo chroniona tekturowym kołpakiem. W przypadku specjalnych wersji wykonania dodatkowo stosowana jest pianka PE lub folia PE. Utylizację materiału opakowania należy zlecić punktom zbiórki surowców wtórnych.

Transport

Transport musi zostać przeprowadzony z uwzględnieniem wskazówek zamieszczonych na opakowaniu. Ich lekceważenie może być przyczyną uszkodzenia przyrządu.

Kontrola po dostawie

Po doręczeniu należy niezwłocznie skontrolować dostawę pod względem kompletności i ewentualnych szkód transportowych. Stwierdzone szkody transportowe lub ukryte wady należy odpowiednio zgłosić.

Przechowywanie

Opakowane przyrządy należy przechowywać aż do montażu w sposób zamknięty i z uwzględnieniem naniesionych znaków układania i magazynowania.

Opakowane przyrządy przechowywać tylko w następujących warunkach - o ile nie podano inaczej:

- Nie przechowywać na wolnym powietrzu
- Przechowywać w miejscu suchym i niezapyłonym
- Bez działania agresywnych mediów
- Chronić przed nasłonecznieniem
- Zapobiegać wstrząsom mechanicznym
- Temperatura magazynowania i transportowania - patrz rozdział " *Załącznik - Dane techniczne - Warunki otoczenia*"
- Wilgotność względna powietrza 20 ... 85 %

Temperatura magazynowania i transportowania

Podnoszenie i przenoszenie

W przypadku masy przyrządu przekraczającej 18 kg (39.68 lbs) do podnoszenia i przenoszenia należy używać tylko odpowiedniego sprzętu posiadającego niezbędne dopuszczenie.

3.5 Wyposażenie dodatkowe

Instrukcje dotyczące elementów wyposażenia dodatkowego można pobrać w dziale pobierania dokumentów naszej strony internetowej.

Kołnierze

Kołnierze / gwinty są dostępne w różnych wersjach wykonania zgodnych z normami: DIN 2501, EN 1092-1, BS 10, ASME B 16.5, JIS B 2210-1984, GOST 12821-80.

Łącznik wtykowy

Sygnalizatory poziomu cieczy są także dostępne w wersji z łącznikami wtykowymi dla instalacji, w których przewidziano możliwość odłączenia sygnalizatora od zasilania napięciem albo od analizatora sygnału.

Dostępne są następujące łączniki wtykowe:

- M12 x 1
- ISO 4400
- Harting HAN 7D
- Harting HAN 8D
- Amphenol-Tuchel

4 Montaż

4.1 Wskazówki ogólne

Warunki technologiczne



Uwaga:

Z uwagi na bezpieczeństwo dozwolone jest użytkowanie przyrządu tylko w zakresie dozwolonych warunków technologicznych. Te dane zamieszczono w rozdziale "Dane techniczne" w instrukcji obsługi, względnie na tabliczce znamionowej.

W związku z tym, przed przystąpieniem do montażu należy upewnić się, że wszystkie części przyrządu biorące udział w procesie nadają się do warunków występujących w czasie procesu technologicznego.

Do nich należą szczególnie:

- Aktywna część pomiarowa
- Przyłącze technologiczne
- Uszczelka przyłącza technologicznego

Warunki procesu technologicznego, a w szczególności:

- Ciśnienie technologiczne
- Temperatura technologiczna
- Chemiczne właściwości medium
- Ścieranie i wpływy mechaniczne

Warunki otoczenia

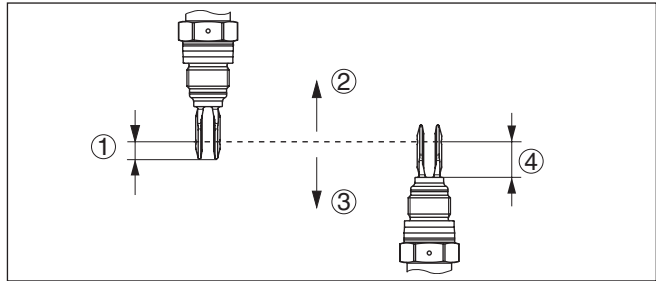
Przyrząd jest przystosowany do zwykłych i niestandardowych warunków otoczenia zgodnie z normą DIN/EN/BS EN/IEC/ANSI/ISA/UL/CSA 61010-1. Może być zainstalowany zarówno we wnętrzach, jak i na zewnątrz budynków.

Punkt (poziom) przełączenia

Generalnie VEGASWING 66 może być zamontowany w dowolnym położeniu. Jedynym warunkiem jest zamontowanie przyrządu tak, żeby widełki kamertonowe znajdowały się na wymaganej wysokości punktu przełączenia.

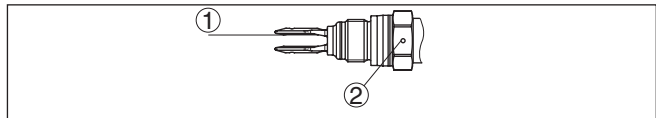
Widełki kamertonowe mają z boku znaki (karby), które oznaczają punkt (poziom) przełączenia przy montażu w pozycji pionowej. Punkt przełączenia odnosi się do wody przy ustawieniu podstawowym przełącznika gęstości $\geq 0,7 \text{ g/cm}^3$ (0.025 lbs/in^3). Podczas montażu VEGASWING 66 należy zwrócić uwagę, żeby te znaki znajdowały się na wysokości wymaganego poziomu przełączenia. Należy również uwzględnić, że punkt przełączenia ulegnie zmianie, gdy medium będzie miało inną gęstość niż woda 1 g/cm^3 (0.036 lbs/in^3). W przypadku medium $\leq 0,7 \text{ g/cm}^3$ (0.025 lbs/in^3) $\geq 0,47 \text{ g/cm}^3$ (0.017 lbs/in^3) należy ustawić przełącznik gęstości na $\geq 0,47 \text{ g/cm}^3$.

Należy również uwzględnić, że piana o gęstości $\geq 0,45 \text{ g/cm}^3$ (0.016 lbs/in^3) jest także wykrywana przez sygnalizator. To może być przyczyną błędów pomiarowych szczególnie w przypadku zastosowania jako zabezpieczenia przed suchobiegiem.



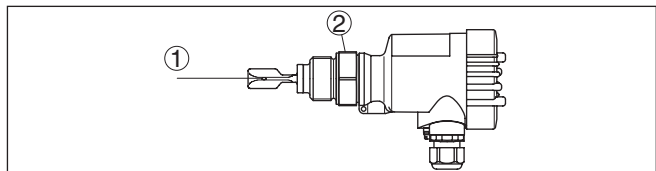
Rys. 3: Montaż pionowy

- 1 Punkt (poziom) przełączenia około 13 mm (0.51 in)
- 2 Punkt (poziom) przełączenia przy mniejszej gęstości
- 3 Punkt (poziom) przełączenia przy większej gęstości
- 4 Punkt (poziom) przełączenia około 33 mm (1.3 in)



Rys. 4: Montaż poziomy

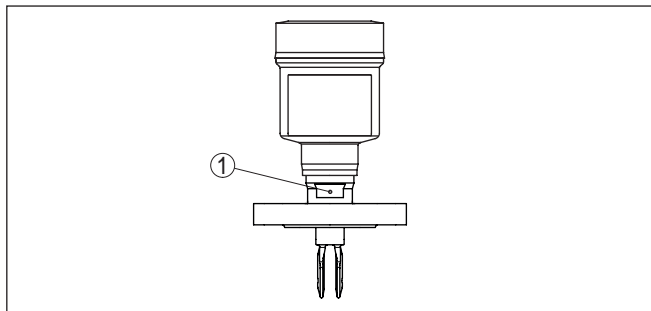
- 1 Punkt (poziom) przełączenia
- 2 Znak przy wersji wykonania z gwintem - skierowany do góry, w przypadku wersji z kołnierzem skierowany na otwór w kołnierzu



Rys. 5: Montaż poziomy (zalecane położenie montażowe, szczególnie w wypadku medium o skłonnościach do przyklejania)

- 1 Punkt (poziom) przełączenia
- 2 Znak przy wersji wykonania z gwintem - skierowany do góry

W przypadku wersji wykonania z mocowaniem kołnierzowym widelki są skierowane w niżej podany sposób.



Rys. 6: Położenie widełek w wersjach kołnierowych

1 Znak przy wersji wykonania z kołnierzem - skierowany do góry

Ochrona przed wilgocią

Przyrząd należy chronić przed wniknięciem wilgoci podejmując następujące działania:

- Zastosować odpowiedni kabel podłączeniowy (patrz rozdział "Podłączenie do zasilania napięciem")
- Dokręcić złączkę przelotową kabla lub łącznik wtykowy
- Przed złączką przelotową kabla lub łącznikiem wtykowym ułożyć kabel podłączeniowy tak, żeby był wprowadzony do niego od tyłu

To dotyczy przede wszystkim montażu w miejscach nie chronionych przed wpływami atmosferycznymi i pomieszczeniach, w których może wystąpić wilgoć (np. w wyniku procesu czyszczenia), jak również na chłodzonych lub ogrzewanych zbiornikach.



Uwaga:

Należy zadbać o to, żeby podczas instalowania lub konserwacji nie wniknęła wilgoć ani zanieczyszczenia do wnętrza przyrządu.

Do utrzymania stopnia ochrony przyrządu należy zapewnić, żeby w czasie eksploatacji pokrywa przyrządu była zamknięta i w razie potrzeby zabezpieczona.

Transport



Ostrzeżenie:

Nie trzymać przyrządu VEGASWING 66 chwytając z widełki kamertonowe. Szczególnie w wersjach kołnierowych i rurowych może dojść do uszkodzenia widełek z powodu masy przyrządu. Przyrządy z powłoką ochronną przenosić z największą ostrożnością i zapobiegać dotykaniu widełek kamertonowych.

Opakowanie względnie kołpak ochronny usunąć dopiero bezpośrednio zamontowaniem przyrządu.

Posługiwanie się urządzeniem

Sygnalizator wibracyjny poziomy jest przyrządem pomiarowym i wymaga odpowiedniego traktowania. Wygięcie elementu wibracyjnego powoduje zniszczenie urządzenia.



Ostrzeżenie:

Wkręcenie sondy poprzez chwycenie za obudowę jest niedozwolone! Dokręcenie może spowodować uszkodzenie obrotowych elementów mechanicznych obudowy.

Do wkręcenia użyć profilu sześciokątnego znajdującego się nad gwintem.

Złączki przelotowe kabli (dławiki)

Gwint metryczny

Obudowy przetworników pomiarowych z gwintem metrycznym posiadają fabrycznie wkręcone złączki przelotowe kabli. One są zamknięte zatyczkami z tworzywa sztucznego jako zabezpieczenie transportowe.

Przed przystąpieniem do podłączenia do instalacji elektrycznej należy usunąć te zatyczki.

Gwint NPT

W przypadku obudów przyrządów z samouszczelniającym gwintem NPT nie można fabrycznie wkręcać przelotów kablowych. W związku z tym, otwory wlotów kabli są zamknięte czerwonymi kołpakami ochronnymi, stanowiącymi zabezpieczenie transportowe. Te kołpaki chroniące przed pyłem nie stanowią dostatecznej ochrony przed wilgocią.

Przed rozruchem należy wymienić te kołpaki ochronne na złączki przelotowe kabla z certyfikatem albo zamknąć odpowiednią zaślepką.

4.2 Wskazówki montażowe

Króciec do spawania

Gwint i uszczelka w przypadku wersji wykonania VEGASWING 66 z gwintem są zgodne z normą DIN 3852 część 2, króciec wkręcany w kształcie A.

Należy użyć króćców wkręcanych lub złączek wkręcanych zgodnych z normą DIN 3852 część 2.

W przypadku przyrządów z gwintem 1 NPT należy zwrócić uwagę, żeby otwór do wkręcania przy zbiorniku miał średnicę wewnętrzną na całej długości co najmniej 29,5 mm (1.16 in).

Podczas montażu należy przyjąć następujący tok postępowania:

1. VEGASWING 66 wkręcić aż do oporu do króćca do spawania. W ten sposób późniejsze położenie można ustalić jeszcze przed spawaniem.
2. Zaznaczyć położenie VEGASWING 66 na króćcu do spawania.
3. Zaznaczyć wymagane położenie króćca do spawania na zbiorniku.
W przypadku zamontowania z boku zwrócić uwagę, żeby znak na profilu sześciokątnym na VEGASWING 66 był skierowany do góry.
4. Wykręcić VEGASWING 66 przed spawaniem króćca.
5. Wspawać króciec odpowiednio do naniesionych znaków.

Media o skłonnościach do przyklejania

W razie poziomego montażu i zanurzenia w mediach o skłonnościach do przyklejania lub gęstopylnych, płaszczyzny widełek powinny stać możliwie pionowo, żeby zapobiec tworzeniu się osadów. W wersji wykonania z gwintem umieszczono znak na profilu sześciokątnym. Służy on do kontrolowania położenia widełek podczas wkręcania.

W przypadku wersji z kołnierzem widełki są ukierunkowane w stosunku do otworów w kołnierzu.

W przypadku zanurzenia w mediach o skłonnościach do przyklejania lub gęstopylnych należy umieścić widełki możliwie swobodnie w zbiorniku, żeby zapobiec tworzeniu się osadów. W związku z tym należy unikać poziomego montażu z króćcem dla kołnierzy i króćców gwintowanych.

Ciśnienie/podciśnienie

W przypadku nadciśnienia lub podciśnienia w zbiorniku należy uszczelnić przyłącze procesowe. Przed zamontowaniem sprawdzić, czy materiał uszczelki jest odporny na działanie medium i temperatury procesu technologicznego.

Maksymalne dopuszczalne ciśnienie podano w rozdziale " *Dane techniczne*" lub na tabliczce znamionowej sondy.



Uwaga:

Uszczelka dla przyrządu z gwintowanym przyłączem technologicznym

Gwint i kształt uszczelki na króćcu wkręcany zgodnie z DIN 3852, część 2, króciec wkręcany w kształcie A.

W celu umożliwienia zdemontowania przyrządu do przeprowadzenia przeglądu lub czynności konserwacyjnych zaleca się zastosowanie uszczelki odpornej na działanie medium i wysokiej temperatury.

Montaż na kołnierzu

W przypadku przyrządów z dużym kołnierzowym przyłączem technologicznym może dojść do deformacji kołnierza w toku dokręcania śrub mocujących. W takim przypadku należy wybrać wersję wykonania z krótką rurą przedłużającą, ponieważ w wersji wykonania z rurą wysokie siły dokręcenia nie mają żadnego wpływu dzięki specjalnemu odizolowaniu napędu elementu wibracyjnego.

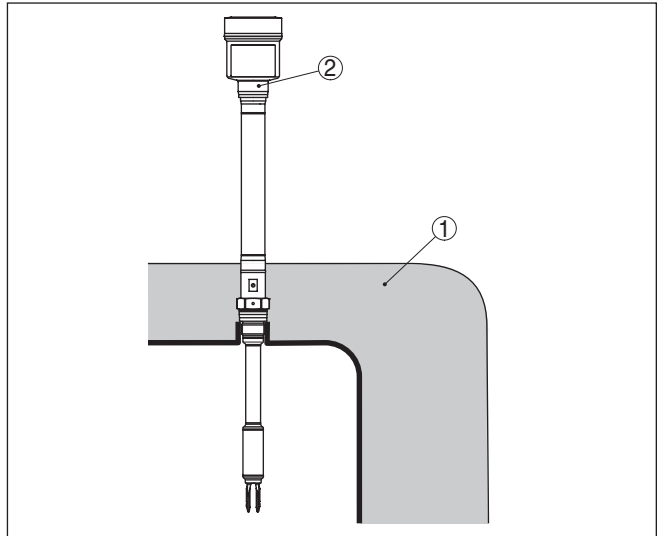
Montaż w izolacji zbiornika

Przyrządy do wysokich temperatur posiadają adapter wysokotemperaturowy między przyłączem technologicznym a obudową modułu elektronicznego. On służy do odizolowania modułu elektronicznego od wysokiej temperatury procesu technologicznego.



Informacja:

Głębokość zanurzenia adaptera wysokotemperaturowego w izolacji zbiornika może wynosić najwyżej 50 mm (1.97 in). Tylko wtedy za pewniony jest odizolowanie termiczne.



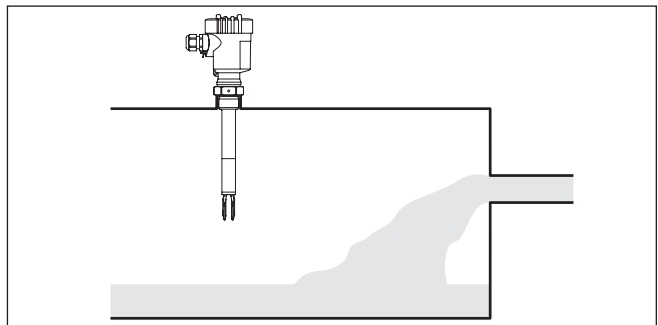
Rys. 7: Montaż przyrządu w izolowanym zbiorniku.

- 1 Izolacja termiczna - max. 50 mm (1.97 in)
- 2 Warunki otoczenia przy obudowie

Wpływające medium

Zamontowanie VEGASWING 66 w strumieniu materiału napełniającego zbiornik może być przyczyną błędów pomiarowych. W związku z tym należy zamontować VEGASWING 66 w miejscu w zbiorniku najmniej narażonym na zakłócające wpływy, jak np. z dala od otworu do napełniania, mieszadła itp.

To dotyczy przede wszystkim przyrządów z długą rurą przedłużającą.



Rys. 8: Wpływające medium

Strumienie materiału

W przypadku ruchu materiału w zbiorniku należy zamontować VEGASWING 66 tak, żeby płaszczyzny widełek kamertonowych były ustawione równoległe do kierunku przepływu i wywoływały możliwie niskie opory przepływu.

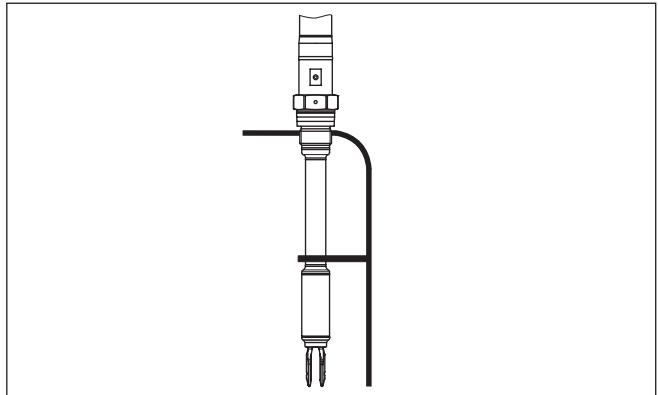
Mieszadła

Mieszadła albo wibracje mające źródło w urządzeniu itp. mogą być przyczyną wysokich sił bocznych działających na sygnalizator wibracyjny poziomy. W związku z tym, zamiast wybrania długiej rury przedłużającej VEGASWING 66 należy rozważyć możliwość zamontowania krótszego sygnalizatora VEGASWING 66 z boku w położeniu poziomym.

Bardzo silne wibracje i wstrząsy - np. wywołane mieszadłami i turbulencyjne strumienie w zbiorniku - mogą pobudzać drgania rezonansowe długiej rury przedłużającej VEGASWING 66. To powoduje silne naprężenia w materiale rury w obrębie górnej spoiny spawanej. Jeżeli wymagana jest wersja wykonania z długą rurą, to bezpośrednio powyżej widełek kamertonowych można przymocować odpowiednie podparcie do unieruchomienia rury przedłużającej.



Ten środek zaradczy dotyczy przede wszystkim zastosowań w obszarach zagrożenia wybuchem Ex kategorii 1G albo WHG (niemieckie przepisy o ochronie wód powierzchniowych), jak również dopuszczień okrętowych. W takim przypadku należy zwrócić uwagę na zabezpieczenie rury przedłużającej przed działaniem sił zginających.



Rys. 9: Boczne podparcie VEGASWING 66

Przelot szczelny dla gazu

Przelot szczelny dla gazu (opcja) zapobiega niekontrolowanemu przepływowi medium dzięki drugiemu uszczelnieniu. Okres trwałości przelotu szczelnego dla gazu zależy od odporności chemicznej materiałów. Patrz "Dane techniczne".

**Ostrzeżenie:**

W razie stwierdzenia (np. na podstawie komunikatu o usterce VEGASWING 66), że medium wniknęło do elementu wibracyjnego, należy niezwłocznie wymienić przyrząd.

5 Podłączenie do zasilania napięciem

5.1 Przygotowanie przyłącza

Przestrzegać przepisów bezpieczeństwa pracy

Generalnie przestrzegać następujących przepisów bezpieczeństwa pracy:



Ostrzeżenie:

Podłączyć tylko przy wyłączonym napięciu.

- Wykonanie przyłącza elektrycznego jest dozwolone tylko wykwalifikowanym specjalistom, upoważnionym przez kierownictwo zakładu.
- Generalnie należy przyrząd podłączyć w układzie umożliwiającym podłączenie i odłączenie od zacisków przy wyłączonym napięciu zasilania.

Przestrzegać przepisów użytkowania w obszarze zagrożenia wybuchem (Ex)



W stosunku do sond i zasilaczy instalowanych w obszarach zagrożenia wybuchem muszą być przestrzegane odpowiednie przepisy, deklaracje zgodności UE i certyfikaty badania typu.



Stosować wyłącznie obudowy metalowe (aluminium, stal nierdzewna). Obudowa z tworzywa sztucznego jest niedozwolona.

Zasilanie napięciem

Zasilanie napięciem należy podłączyć zgodnie z poniższymi schematami. Przestrzegać przy tym ogólnie obowiązujących przepisów instalacyjnych. Generalnie połączyć VEGASWING 66 z uziemieniem zbiornika (PA) lub - w przypadku zbiorników z tworzywa sztucznego - z najbliższym miejscem uziemienia. Z boku obudowy przyrządu znajduje się zacisk uziemienia między złączkami przelotowymi kabla. To połączenie służy do odprowadzania ładunków elektrostatycznych. W przypadku zastosowania Ex w obszarze zagrożenia wybuchem priorytet mają przepisy instalacyjne dotyczące takich obszarów.

Dane zasilania napięciem zamieszczono w rozdziale "Dane techniczne".

Zapewnić skuteczną separację obwodu zasilania od obwodów sieci prądowych według normy DIN EN 61140 VDE 0140-1.



Uwaga:

Przyrząd należy zasilac przez obwód prądowy z ograniczoną mocą (moc max. 100 W) według IEC 61010-1, np.:

- Zasilacz sieciowy Class 2 (według UL1310)
- Zasilacz sieciowy SELV (niskie napięcie bezpieczne) z dopasowanym wewnętrznym lub peryferyjnym ogranicznikiem prądu wyjściowego

Uwzględnić następujące dodatkowe wpływy napięcia roboczego:

- Napięcie wyjściowe zasilacza może być niższe pod wpływem obciążenia znamionowego (np. przy prądzie sondy rzędu 20,5 mA lub 22 mA przy komunikacie o zakłóceniu)
- Wpływ innych przyrządów w obwodzie prądowym (patrz wartości obciążenia wtórnego w rozdziale "Dane techniczne")

Kabel podłączeniowy

Zastosować kabel ekranowany, dwużyłowy. Obydwa końce ekranowania kabla podłączyć do potencjału uziemienia. Ekranowanie w sondzie musi być podłączone bezpośrednio do wewnętrznego zacisku uziemienia. Zewnętrzny zacisk uziemienia przy obudowie musi być połączony z potencjałem uziemienia w sposób zapewniający niską impedancję.

Sprawdzić, czy zastosowany kabel wykazuje odporność termiczną na występującą maksymalną temperaturę w otoczeniu oraz spełnia wymagania przeciwpożarowe.

Zastosować kabel o przekroju okrągłym do przyrządów z obudową i złączką przelotową kabla. Skontrolować, do jakiej średnicy zewnętrznej kabla nadaje się złączka przelotowa kabla, żeby zapewnić niezbędną szczelność przelotu (stopień ochrony IP).

- 5 ... 9 mm (0.20 ... 0.35 in)
- 6 ... 12 mm (0.24 ... 0.47 in)
- 10 ... 14 mm (0.40 ... 0.55 in)

Zastosować złączkę przelotową kabla pasującą do średnicy zewnętrznej kabla.



W obszarach zagrożenia wybuchem dla VEGASWING 66 używać wyłącznie złączek przelotowych kabla dopuszczonych do takich obszarów.

Kabel podłączeniowy do zastosowań Ex

W przypadku użytkowania w obszarze zagrożenia wybuchem (Ex) należy przestrzegać właściwych przepisów dotyczących instalowania. Zamknąć wszystkie otwory obudowy zgodnie z normą EN 60079-1.

5.2 Czynności przy podłączeniu

W przypadku przyrządów Ex otworenie pokrywy obudowy jest dozwolone tylko wtedy, gdy nie występuje atmosfera grożąca wybuchem.

Przyjąć następujący tok postępowania:

1. Odkręcić pokrywę obudowy
2. Odkręcić nakrętkę łączącą przy złączce przelotowej kabla i wyjąć zaślepkę
3. Usunąć koszulkę kabla ok. 10 cm (4 in), usunąć izolację z żył ok. 1 cm (0.4 in)
4. Kabel wsunąć przez złączkę przelotową kabla do przetwornika pomiarowego
5. Zaciski podłączeniowe otworzyć wkrętakiem
6. Końcówki żył włożyć do otwartych zacisków zgodnie ze schematem przyłączy
7. Zaciski podłączeniowe dokręcić wkrętakiem
8. Sprawdzić prawidłowe osadzenie przewodów w zaciskach przez lekkie pociągnięcie
9. Mocno dokręcić nakrętkę łączącą na złączce przelotowej kabla. Pierścień uszczelniający musi zacisnąć się całkowicie wokół kabla.

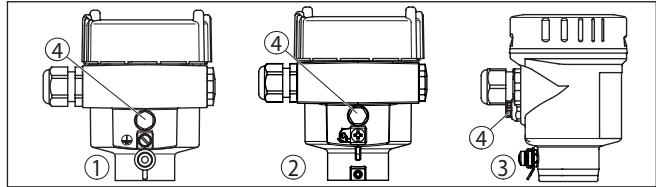
10. Przykręcić pokrywę obudowy
Przyłącze elektryczne jest tym samym wykonane.

5.3 Schemat przyłączy dla budowy jednokomorowej



Poniższe rysunki obowiązują zarówno dla wersji nie przystosowanej do obszaru zagrożenia wybuchem (Nie-Ex), jak i dla wersji przystosowanej do obszaru zagrożenia wybuchem (Ex d).

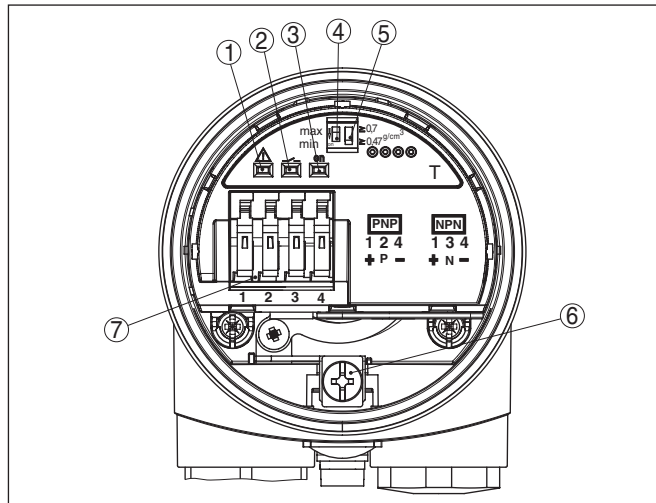
Przegląd rodzajów obudów



Rys. 10: Wersje materiału obudowy jednokomorowej

- 1 Aluminium
- 2 Stal nierdzewna, odlew precyzyjny
- 3 Stal nierdzewna, polerowana elektrochemicznie (nie dla Ex d)
- 4 Filtr dla wyrównywania ciśnienia powietrza lub zaślepka w wersji wykonania IP66/IP68, 1 bar (nie dla wersji przeciwwybuchowej Ex d)

Komora układu elektronicznego i przyłączy



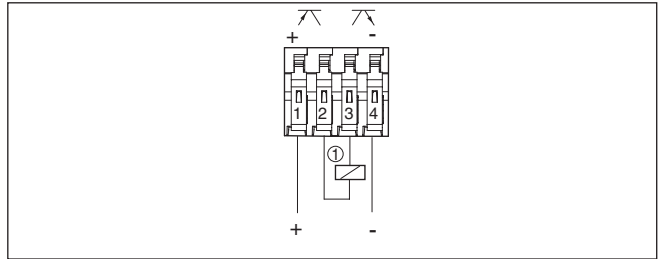
Rys. 11: Komora układu elektronicznego i przyłączy w obudowie jednokomorowej

- 1 Lampka kontrolna - wskazująca usterkę (czerwona)
- 2 Lampka kontrolna - stan przełączenia (żółta)
- 3 Lampka kontrolna - stan roboczy (zielona)
- 4 Przełączanie trybu pracy do wybierania sposobu przełączenia (min./max.)
- 5 Przełącznik DIL do przełączania czułości
- 6 Zacisk uziemienia
- 7 Zaciski podłączeniowe

Schemat przyłączy

Podłączyć przyrząd VEGASWING 66 na zasadzie prądu spoczynkowego, tzn. obwód prądu przełączanego jest otwarty przy sygnalizacji poziomu granicznego, przerwy w przewodzie lub wykrycia zakłócenia (stan bezpieczny).

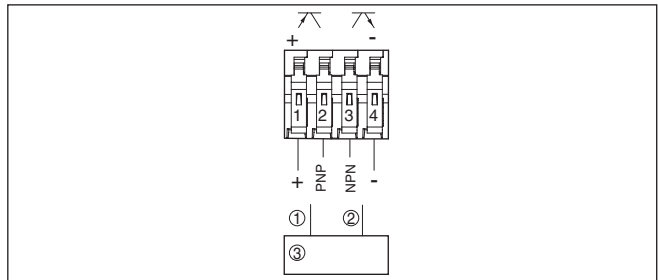
Do sterowania przekaźnikami, stycznikami, zaworami elektromagnetycznymi, sygnalizacją świetlną i akustyczną.



Rys. 12: Podłączenie do sterownika, np. przekaźnika

1 Obciążenie

Do sterowania wejść SSPS (PLC związane z bezpieczeństwem).



Rys. 13: Podłączenie do sterowania SSPS (PLC związane z bezpieczeństwem).

- 1 Sygnał przełączenia 1
- 2 Sygnał przełączenia 2
- 3 SSPS

6 Przeprowadzenie rozruchu

6.1 Informacje ogólne

Liczby w nawiasach dotyczą poniższych rysunków.

Działanie/budowa

W ustawieniu podstawowym wykrywane są media o gęstości $\geq 0,7 \text{ g/cm}^3$ (0.025 lbs/in^3). W przypadku medium o mniejszej gęstości należy ustawić ten przełącznik na $\geq 0,47 \text{ g/cm}^3$ (0.017 lbs/in^3).

Opcjonalnie można zamówić tej przyrząd zamiast zakresu gęstości $\geq 0,47 \text{ g/cm}^3$ również z minimalnym zakresem gęstości od $\geq 0,42 \text{ g/cm}^3$ (0.015 lbs/in^3).

Moduł elektroniczny posiada następujące wyświetlacze i elementy obsługowe:

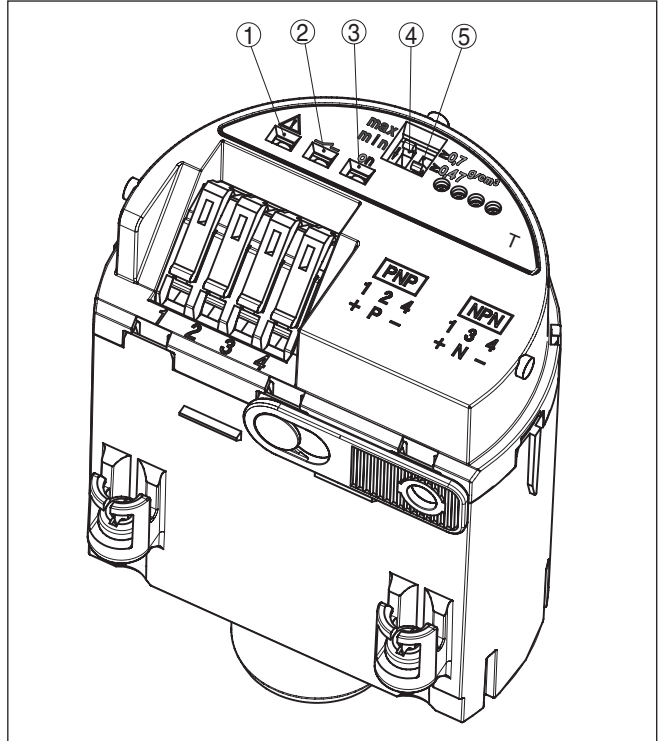
- Lampki kontrolne (1, 2, 3)
- Przełącznik DIL do przełączania trybów pracy - min./max. (4)
- Przełącznik DIL do ustawiania zakresu gęstości (5)



Uwaga:

W celu przeprowadzenia prób należy zawsze zanurzyć w cieczy wi-dełki przyrządu VEGASWING 66. Nie przeprowadzać testu działania VEGASWING 66 dotykając ich ręką. To może spowodować uszkodzenie przyrządu.

6.2 Elementy obsługowe



Rys. 14: Moduł elektroniczny - wyjście tranzystorowe

- 1 Lampka kontrolna - czerwona (LED)
- 2 Lampka kontrolna - żółta (LED)
- 3 Lampka kontrolna - zielona (LED)
- 4 Przełącznik DIL do wybrania trybu pracy
- 5 Przełącznik DIL do ustawiania zakresu gęstości

Lampka kontrolna (1) - wskazująca usterkę (czerwona)

Przyrząd nadzoruje częstotliwość drgań, temperaturę układu elektronicznego i wewnętrzne funkcje przyrządu.

- Czerwona LED świeci = Zakłócenie
- Wyjście otwarte

Lampka kontrolna (2) - stan przełączenia (żółta)

Lampka kontrolna do wskazywania stanu przełączenia wyjścia.

Przełącznikiem trybu pracy jest zmieniany stan przełączenia i tym samym funkcja lampki kontrolnej.

- Żółta dioda LED świeci = wyjście zamknięte
- Zielona dioda LED świeci = Napięcie robocze włączone

Lampka kontrolna (3) - stan roboczy (zielona)

Wybór trybu pracy (4)

Przełącznikiem trybu pracy (max./min.) są określane warunki przełączenia. Wymagany tryb pracy można zatem ustawić zgodnie z "Tabe-

łłą funkcji" (max. - wykrywanie stanu maksymalnego lub zabezpieczenie przed przepełnieniem, min. - wykrywanie stanu minimalnego lub zabezpieczenie przed suchobiegiem).

Ustawianie zakresu gęstości (5)

Przełącznik DIL (5) służy do ustawienia punktu przełączenia dla cieczy o gęstości w zakresie od 0,47 do 0,7 g/cm³ (od 0.017 do 0.025 lbs/in³). W ustawieniu podstawowym wykrywane są cieczce o gęstości $\geq 0,7 \text{ g/cm}^3$ (0.025 lbs/in³). W przypadku medium o mniejszej gęstości należy ustawić ten przełącznik na $\geq 0,47 \text{ g/cm}^3$ (0.017 lbs/in³). Dane dotyczące położenia punktu przełączenia odnoszą się do wody - gęstość 1 g/cm³ (0.036 lbs/in³). W przypadku medium o odmiennej gęstości przesuwa się ten punkt przełączenia w kierunku obudowy lub w kierunku końca widełek, zależnie od gęstości położenia montażowego.

Opcjonalnie można zamówić tej przyrząd z zakresem gęstości minimalnej od $\geq 0,42 \text{ g/cm}^3$ (0.015 lbs/in³). W takim przypadku maksymalne dopuszczalne ciśnienie technologiczne jest ograniczone do 25 bar (363 psig).



Uwaga:

Należy również uwzględnić, że piana o gęstości $\geq 0,45 \text{ g/cm}^3$ (0.016 lbs/in³) jest także wykrywana przez sygnalizator. To może być przyczyną błędów pomiarowych szczególnie w przypadku zastosowania jako zabezpieczenia przed suchobiegiem.













Uwaga:

W przypadku intensywnych procesów gotowania bądź wrzenia, jak również ekstremalnego wydzielaniu gazów może wystąpić na powierzchni tak niska gęstość mieszanki gazowej z medium, że sonda nie wykryje zanurzenia. To może być przyczyną błędów pomiarowych.

6.3 Tabela funkcji

Poniższa tabela zawiera przegląd stanów przełączenia w zależności od wybranego trybu pracy i poziomu napełnienia.

	Poziom napełnienia	Stan przełączenia	Lampka kontrolna - zielona Zasilanie napięciem	Lampka kontrolna - żółta Stan przełączenia	Lampka kontrolna - czerwona Komunikat o usterce
Tryb pracy max. Zabezpieczenie przed przepełnieniem		zamknięty			
Tryb pracy max. Zabezpieczenie przed przepełnieniem		otwarty			
Tryb pracy min. Zabezpieczenie przed suchobiegiem		zamknięty			

	Poziom napię- nienia	Stan przełą- czenia	Lampka kontro- lna - zielona Zasilanie napię- ciem	Lampka kontro- lna - żółta Stan przełą- czenia	Lampka kontro- lna - czerwona Komunikat o usterce
Tryb pracy min. Zabezpieczenie przed suchobie- giem		otwarty			
Zanik zasilania napięciem Tryb pracy ma- x./min.	dowolny	otwarty			
Usterka	dowolny	otwarty			

6.4 Badanie powtarzalności



Żeby rozpoznać potencjalnie niebezpieczne, ale niewykryte błędy należy okresowo kontrolować funkcję zabezpieczenia metodą sprawdzenia powtarzalności. W zakresie odpowiedzialności użytkownika leży wybór sposobu przeprowadzania kontroli.

Pogłębiające informacje podano w Safety Manual.

Występują następujące możliwości sprawdzenia powtarzalności:

1. Krótkie przerwanie przewodu do czujnika
Średni stopień zakrycia (wykryte błędy)
2. Wymontowanie czujnika i zanurzenie w oryginalnym medium
Wysoki stopień zakrycia (wykryte błędy)
3. Napełnianie zbiornika aż do punktu przełączenia
Wysoki stopień zakrycia (wykryte błędy)

1 Krótkie przerwanie przewodu do czujnika

Ten test jest przeprowadzany wtedy, gdy nie da się zmienić poziomu zbiornika ani wymontować sondy.

Test bez napełnienia lub wymontowania czujnika

1. Na chwilę (> 2 s) odłączyć przyrząd od zasilania napięciem.
Po ponownym włączeniu przyrząd musi wykazywać ten sam stan przełączenia.
W przeciwnym razie występuje błąd w układzie pomiarowym.
Należy pamiętać o tym, że następne w kolejności urządzenia zostaną aktywowane podczas testu działania.
2. Nacisnąć przełącznik trybu pracy (min./max.)
Skontrolować, czy zmieni się stan przełączenia (lampka kontrolna stanu przełączenia). W ten sposób jest kontrolowane prawidłowe działanie układu pomiarowego.
W przeciwnym razie występuje błąd w układzie pomiarowym.

Należy pamiętać o tym, że następne w kolejności urządzenia zostaną aktywowane podczas testu działania.

Stopień zakrycia kontroli podano w Safety Manual.

2 Wymontowanie przyrządu i zanurzenie w oryginalnym medium

Przyrząd można wymontować w celu przeprowadzenia testu i sprawdzić prawidłowe działanie przyrządu przez zanurzenie widełek kamertonowych w oryginalnym medium.

Odpiływ

1. Na chwilę (> 2 s) odłączyć przyrząd od zasilania napięciem.
Po ponownym włączeniu przyrząd musi wykazywać ten sam stan przełączenia.
W przeciwnym razie występuje błąd w układzie pomiarowym.
Należy pamiętać o tym, że następne w kolejności urządzenia zostaną aktywowane podczas testu działania.
 2. Nacisnąć przełącznik trybu pracy (min./max.)
Skontrolować, czy zmieni się stan przełączenia (lampka kontrolna stanu przełączenia). W ten sposób jest kontrolowane prawidłowe działanie układu pomiarowego.
W przeciwnym razie występuje błąd w układzie pomiarowym.
Należy pamiętać o tym, że następne w kolejności urządzenia zostaną aktywowane podczas testu działania.
 3. Wymontować przyrząd i zanurzyć widełki kamertonowe aż do punktu przełączenia w oryginalnym medium.
Skontrolować, czy zmieni się stan przełączenia (lampka kontrolna stanu przełączenia). W ten sposób jest kontrolowane prawidłowe działanie układu pomiarowego.
W przeciwnym razie występuje błąd w układzie pomiarowym.
Należy pamiętać o tym, że następne w kolejności urządzenia zostaną aktywowane podczas testu działania.
- Stopień zakrycia kontroli podano w Safety Manual.

3 Napełnianie zbiornika aż do punktu przełączenia

Jeżeli to nie stwarza problemów, to można napełnić zbiornik aż do punktu przełączenia i przy tym obserwować prawidłowe reagowanie przyrządu.

Odpiływ

1. Na chwilę (> 2 s) odłączyć przyrząd od zasilania napięciem.
Po ponownym włączeniu przyrząd musi wykazywać ten sam stan przełączenia.
W przeciwnym razie występuje błąd w układzie pomiarowym.
Należy pamiętać o tym, że następne w kolejności urządzenia zostaną aktywowane podczas testu działania.
2. Nacisnąć przełącznik trybu pracy (min./max.)
Skontrolować, czy zmieni się stan przełączenia (lampka kontrolna stanu przełączenia). W ten sposób jest kontrolowane prawidłowe działanie układu pomiarowego.
W przeciwnym razie występuje błąd w układzie pomiarowym.

Należy pamiętać o tym, że następne w kolejności urządzenia zostaną aktywowane podczas testu działania.

3. Napęlnić zbiornik aż do punktu przełączenia.

Skontrolować, czy zmieni się stan przełączenia (lampa kontrolna stanu przełączenia). W ten sposób jest kontrolowane prawidłowe działanie układu pomiarowego.

W przeciwnym razie występuje błąd w układzie pomiarowym.

Należy pamiętać o tym, że następne w kolejności urządzenia zostaną aktywowane podczas testu działania.

Stopień zakrycia kontroli podano w Safety Manual.

7 Czynności serwisowe i usuwanie usterek

7.1 Utrzymywanie sprawności

Czynności serwisowe

Przy zastosowaniu zgodnym z przeznaczeniem w zwykłych warunkach roboczych nie są konieczne żadne specjalne czynności serwisowe.

Czyszczenie

Czyszczenie przyczynia się do dobrej czytelności tabliczki znamionowej i znaków na urządzeniu.

Przy tym należy przestrzegać następujących zasad:

- Stosować tylko takie środki czyszczące, które nie reagują z materiałem obudowy, tabliczki znamionowej ani z uszczelkami
- Stosować metody czyszczenia zgodne ze stopniem ochrony urządzenia

7.2 Usuwanie usterek

Zachowanie w przypadku usterek

W zakresie odpowiedzialności użytkownika urządzenia leży podjęcie stosownych działań do usuwania występujących usterek.

Przyczyny usterek

Przyrząd zapewnia najwyższą niezawodność działania. Pomimo tego mogą wystąpić usterki podczas pracy. One mogą mieć np. następujące przyczyny:

- Detektor
- Proces technologiczny
- Zasilanie napięciem
- Analiza sygnału

Usuwanie usterek

Pierwszym podejmowanym działaniem jest sprawdzenie sygnału wyjściowego. W wielu przypadkach można w ten sposób określić przyczyny i usunąć usterki.

24 godzinna infolinia serwisu

Jeżeli wyżej opisane działania nie przyniosły oczekiwanego rezultatu, to w pilnych przypadkach prosimy zwrócić się do infolinii serwisu VEGA pod nr tel. **+49 1805 858550**.

Infolinia serwisu jest dostępna także poza zwykłymi godzinami pracy przez całą dobę i przez 7 dni w tygodniu.

Ten serwis oferujemy dla całego świata, dlatego porady są udzielane w języku angielskim. Serwis jest bezpłatny, występują jedynie zwykłe koszty opłat telefonicznych.

Sprawdzenie sygnału przełączenia

Błąd	Przyczyna	Usuwanie
VEGASWING 66 sygnalizuje zanurzenie widełek mimo braku zanurzenia w materiale w zbiorniku (zabezpieczenie przed przelaniem) VEGASWING 66 sygnalizuje odslonięty element wibracyjny mimo zanurzenia w materiale (zabezpieczenie przed suchobiegiem)	Za niskie napięcie robocze	Sprawdzić napięcie robocze
	Wadliwy układ elektroniczny	Przełączyć tryb pracy. Jeżeli w wyniku tego przyrząd przełączy się, to element wibracyjny może być obłożony materiałem lub mechanicznie uszkodzony. Jeżeli funkcja przełączania w prawidłowym trybie pracy znów jest błędna, to należy przesłać przyrząd do naprawy. Przełączyć tryb pracy. Jeżeli w wyniku tego przyrząd nie przełączy się, to moduł elektroniczny jest wadliwy. Wymienić moduł elektroniczny.
	Niekorzystne miejsce zamontowania	Przyrząd należy zamontować w miejscu, w którym nie tworzą się martwe przestrzenie ani pęcherze powietrza w zbiorniku.
	Przyklejony materiał do elementu wibracyjnego	Skontrolować element wibracyjny i króciec, usunąć ewentualnie przyklejony materiał.
	Wybrany błędny tryb pracy	Przełączyć na prawidłowy tryb pracy (zabezpieczenie przed przepiętniem lub suchobiegiem). Przyrząd powinien być podłączony w układzie działającym na zasadzie prądu spoczynkowego.
Czerwona lampka kontrolna świeci	Wadliwy element wibracyjny	Skontrolować, czy element wibracyjny uszkodzony lub silnie skorodowany.
	Zakłócenie układu elektronicznego	Wymiana modułu elektronicznego
	Awaria przyrządu	Wymienić przyrząd lub przesłać do naprawy

Postępowanie po usunięciu usterki

W zależności od przyczyny usterki i podjętych działań należy ewentualnie przeprowadzić tok postępowania opisany w rozdziale "Rozruch" oraz sprawdzić poprawność i kompletność ustawień.

7.3 Wymienić układ elektroniczny

Wadliwy moduł elektroniczny może wymienić użytkownik we własnym zakresie.

Generalnie wszystkie moduły elektroniczne danego typu są uniwersalnie wymienne. Oznaczenie typu znajduje się na module elektronicznym.

Jeżeli ma być stosowany moduł elektroniczny z innym wyjściem sygnałowym, to należy przeprowadzić kompletny rozruch przyrządu. Niezbędną instrukcję obsługi zamieszczono na naszej stronie internetowej.



W przypadku przyrządów z certyfikatem SIL dozwolone jest zastosowanie tylko modułu elektronicznego posiadającego certyfikat SIL.



W przypadku zastosowań w warunkach zagrożenia wybuchem (Ex) dozwolone jest zastosowanie tylko przyrządu i modułu elektronicznego z odpowiednim dopuszczeniem Ex.

Wyczerpujące informacje na temat wymiany modułu elektronicznego podano w instrukcji obsługi nowego modułu.

7.4 Postępowanie w przypadku naprawy

Na naszej stronie internetowej podano szczegółowe informacje na temat zasad postępowania w przypadku naprawy.

W celu przyspieszenia przeprowadzenia naprawy bez dodatkowych pytań i konsultacji należy tam generować formularz zwrotny z danymi tego urządzenia.

Do tego celu potrzebujemy:

- Numer seryjny urządzenia
- Krótki opis problemu
- Dane dotyczące medium

Wydrukować generowany formularz zwrotny urządzenia.

Oczyścić urządzenie i zapakować tak, żeby nie uległo uszkodzeniu.

Wydrukowany formularz zwrotny urządzenia i ewentualnie arkusz charakterystyki przysłać razem z urządzeniem.

Adres dla przesyłek zwrotnych podano na generowanym formularzu zwrotnym urządzenia.

8 Wymontowanie

8.1 Czynności przy wymontowaniu

W celu wymontowania urządzenia należy wykonać czynności opisane w rozdziale "Zamontowanie" i "Podłączenie do zasilania napięciem" w chronologicznie odwrotnej kolejności.

**Ostrzeżenie:**

Podczas wymontowania należy zwrócić uwagę na warunki technologiczne w zbiornikach i rurociągach. Występuje niebezpieczeństwo odniesienia obrażeń np. z powodu wysokiego ciśnienia lub temperatury, jak również agresywnych i toksycznych mediów. Podjąć odpowiednie działania zapobiegawcze.

8.2 Utylizacja



Urządzenie oddać do specjalistycznego zakładu recyklingu, nie korzystać z usług komunalnych punktów zbiórki.

Najpierw usunąć ewentualne występujące baterie, o ile można wyjąć je z urządzenia i oddać je osobno do utylizacji.

Jeżeli w przeznaczonym do utylizacji, wysłużonym urządzeniu są zapisane dane osobowe, to należy je usunąć przed utylizacją.

W razie braku możliwości prawidłowej utylizacji wysłużonego urządzenia prosimy o skontaktowanie się z nami w sprawie zwrotu i utylizacji.

9 Załączniki

9.1 Dane techniczne

Wskazówki dotyczące przyrządów z dopuszczeniem

W stosunku do przyrządów (np. z dopuszczeniem Ex) obowiązują dane techniczne zamieszczone w odpowiednich przepisach bezpieczeństwa dołączonych do dostawy. One mogą odbiegać od zestawionych tutaj danych w zakresie np. warunków technologicznych lub zasilania napięciem.

Wszystkie dokumenty dotyczące dopuszczenia można pobrać z naszej witryny internetowej.

Dane ogólne

Materiał 316L odpowiada 1.4404 lub 1.4435

Materiały, mające styczność z medium

- | | |
|---|-----------------------------|
| - Przyłącze technologiczne - gwint (do 100 bar) | Inconel 718 (2.4668) |
| - Przyłącze technologiczne - gwint (do 160 bar) | Inconel 718 (2.4668) |
| - Przyłącze technologiczne - kołnierzone | 316L lub Alloy C22 (2.4602) |
| - Uszczelka przyłącza technologicznego | Zakres działania inwestora |
| - Widelki kamertonowe | Inconel 718 (2.4668) |
| - Rura przedłużająca: \varnothing 21,3 mm (0.839 in) do 100 bar (opcja) | 316L |
| - Rura przedłużająca: \varnothing 21,3 mm (0.839 in) do 160 bar (opcja) | Alloy C22 (2.4602) |

Materiały, nie mające styczności z medium

- | | |
|---|---|
| - Obudowa aluminiowa, odlew ciśnieniowy | Aluminium, odlew ciśnieniowy AISi10Mg, z powłoką proszkową (na bazie poliestru) |
| - Obudowa ze stali nierdzewnej (odlew precyzyjny) | 316L |
| - Obudowa ze stali nierdzewnej (polerowana elektrochemicznie) | 316L |
| - Uszczelka między obudową a pokrywą obudowy | Silikon SI 850 R, NBR bez silikonu |
| - Zacisk uziemienia | 316L |
| - Złączka przelotowa kabla | PA, stal nierdzewna, mosiądz |
| - Uszczelka złączki przelotowej kabla | NBR |
| - Zatyczka złączki przelotowej kabla | PA |
| - Adapter wysokotemperaturowy (\varnothing 33,7 mm) | 316L |

Druga linia obrony lub gazoszczelna wersja wykonania (opcja)

- Druga linia obrony (SLOD) Drugą płaszczyznę odseparowania od procesu technologicznego stanowi przelot szczelny dla gazu, znajdujący się w dolnej części obudowy i chroniącego przed wniknięciem medium do obudowy.
Druga linia obrony jest niezbędna przy niektórych dopuszczeniach.
- Materiał nośnika 316L
- Materiał Ceramika Al_2O_3 (99,5 %)
- Styki Kovar (pozlaczany)
- Wskaźnik szczelności dla helu $< 10^{-7}$ mbar l/s
- Wytrzymałość na ciśnienie PN 160

Długość sondy - wersja kompaktowa z gwintowym przyłączem technologicznym

- Alloy C22 (2.4602) 77 mm (3.03 in)
- Inconel 718 (2.4668) 77 mm (3.03 in)

Długość sondy - wersja kompaktowa z kołnierzowym przyłączem technologicznym

- Alloy C22 (2.4602) 74 mm (2.91 in)
- Inconel 718 (2.4668) 74 mm (2.91 in)

Długość sondy (L) - wersja wykonania z rurą

- 316L, Inconel 718 (2.4668) 200 ... 3000 mm (7.87 ... 118.1 in)
- Alloy C22 (2.4602), Inconel 718 (2.4668) 200 ... 3000 mm (7.87 ... 118.1 in)
- W przypadku zastosowania drugiej linii obrony 260 ... 3000 mm (10.24 ... 118.1 in)
- Długości sondy - dokładność ± 2 mm (± 0.079 in)

Masa

- Masa przyrządu (w zależności od przyłącza technologicznego) około 0,8 ... 4 kg (0.18 ... 8.82 lbs)
- Przedłużenie rurowe około 1100 g/m (11.8 oz/ft)

Jakość powierzchni

R_a około 3 μ m (1.18⁻⁴ in)

Przyłącza procesowe

- Gwint rurowy, cylindryczny (DIN 3852, G1 część 2, kształt A)
- Gwint rurowy, stożkowy (ASME B1.20.1) 1 NPT: średnica rdzenia gwintu wewnętrznego $> 28,5$ mm (1.12 in)
- Kołnierze DIN EN od DN 50, ASME od 1½"

Max. moment dokręcenia - przyłącze technologiczne

- Gwint G1, 1 NPT 285 Nm (210 lbf ft)

Moment dokręcenia dla złązek przelotowych kabla NPT i rur osłonowych

- Obudowa z tworzywa sztucznego max. 10 Nm (7.376 lbf ft)
- Obudowa aluminium/stal nierdzewna max. 50 Nm (36.88 lbf ft)

Wielkość wyjściowa

Wyjście	Wyjście tranzystorowe, odporne na trwałe zwarcie
Prąd obciążenia	< 400 mA
Zanik napięcia	< 2 V
Napięcie sygnałowe	< 55 V DC
Prąd w kierunku zaporowym	< 10 μ A
Tryby pracy (przełączane)	
– Max.	Wykrywanie poziomu maksymalnego lub zabezpieczenie przed przelaniem/zabezpieczenie przed przepiętniem
– Min.	Wykrywanie poziomu minimalnego lub zabezpieczenie przed suchobiegiem

Dokładność pomiaru (według DIN EN 60770-1)

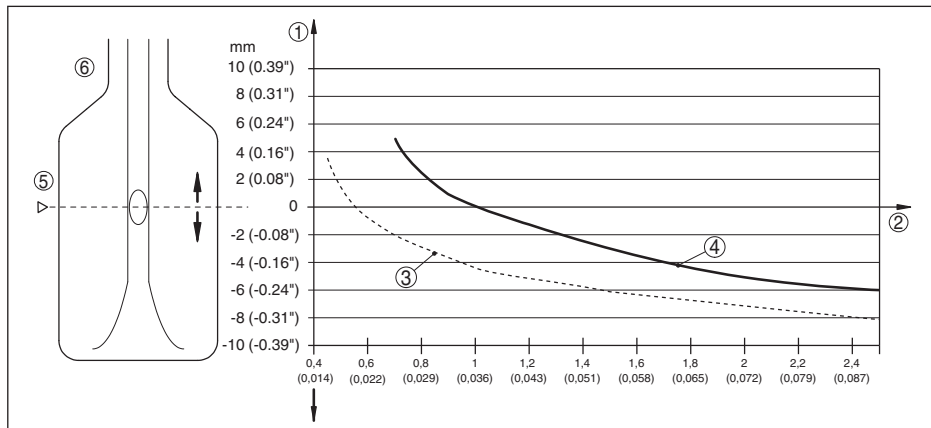
Warunki referencyjne i wielkości wywierające wpływ (według DIN EN 61298-1)

– Temperatura otoczenia	+18 ... +30 °C (+64 ... +86 °F)
– Wilgotność względna powietrza	45 ... 75 %
– Ciśnienie pow.	860 ... 1060 mbar/86 ... 106 kPa (12.5 ... 15.4 psig)
– Temperatura medium	+18 ... +30 °C (+64 ... +86 °F)
– Gęstość materiału w zbiorniku	1 g/cm ³ (0.036 lbs/in ³) (woda)
– Lepkość materiału w zbiorniku	1 mPa s
– Nakładane ciśnienie	0 kPa
– Zamontowanie przyrządu	pionowo z góry
– Przełącznik zakresu gęstości	$\geq 0,7$ g/cm ³

Dokładność pomiaru

Odchyłka pomiaru	± 1 mm (0.04 in)
------------------	----------------------

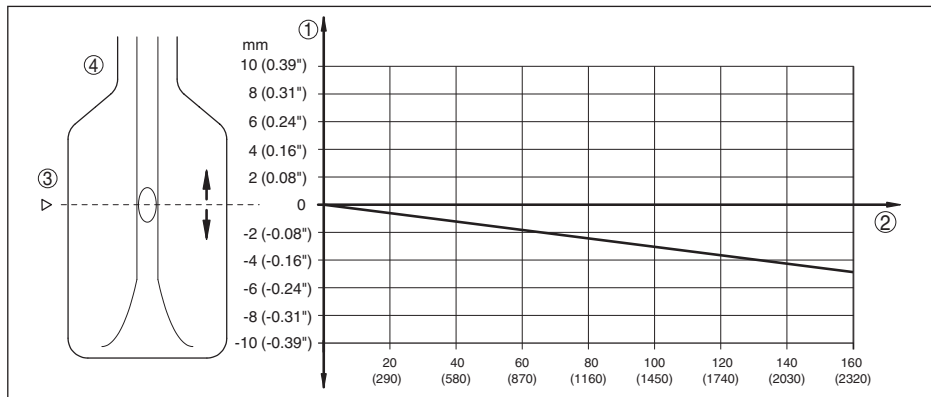
Wpływ gęstości materiału w zbiorniku na punkt przełączenia



Rys. 15: Wpływ gęstości materiału w zbiorniku na punkt przełączenia

- 1 Przesunięcie punktu przełączenia wyrażone w mm (in)
- 2 Gęstość materiału w zbiorniku w g/cm³ (lb/in³)
- 3 Położenie przełącznika $\geq 0,47 \text{ g/cm}^3$ (0.017 lb/in³)
- 4 Położenie przełącznika $\geq 0,7 \text{ g/cm}^3$ (0.025 lb/in³)
- 5 Punkt przełączenia w warunkach referencyjnych (znak karbowany)
- 6 Widelki kamertonowe

Wpływ ciśnienia procesu na punkt przełączenia



Rys. 16: Wpływ ciśnienia procesu na punkt przełączenia

- 1 Przesunięcie punktu przełączenia wyrażone w mm (in)
- 2 Ciśnienie technologiczne wyrażone w barach (psig)
- 3 Punkt przełączenia w warunkach referencyjnych (znak karbowany)
- 4 Widelki kamertonowe

Brak powtarzalności

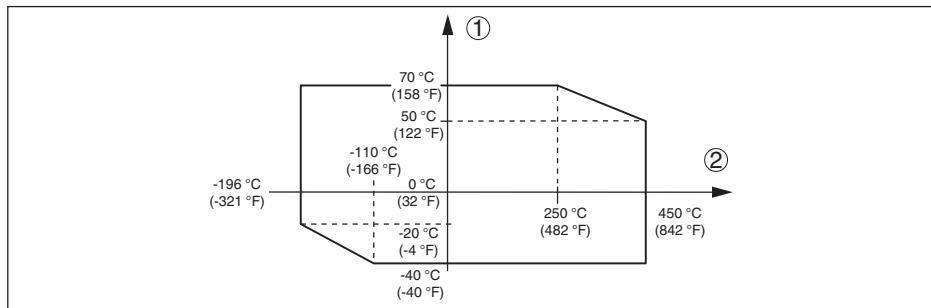
0,1 mm (0.004 in)

Histereza

około 2 mm (0.08 in) przy zabudowie pionowej

Temperatura technologiczna (temperatura gwintu lub kołnierza)

- VEGASWING 66 wykonany z 316L/ stopu metali Alloy C22 (2.4602)/Inconel 718 (2.4668) -196 ... +450 °C (-321 ... +842 °F)



Rys. 19: Temperatura otoczenia - temperatura procesu technologicznego

1 Temperatura otoczenia w °C (°F)

2 Temperatura procesu technologicznego w °C (°F)

Lepkość - dynamicznie

0,1 ... 1000 mPa s (warunek: przy gęstości 1)

Prędkość przepływu

max. 6 m/s (przy lepkości rzędu 1000 mPa s)

Gęstość

- Czułość standardowa

0,7 ... 2,5 g/cm³ (0.025 ... 0.09 lbs/in³)

- Wysoka czułość

0,47 ... 2,5 g/cm³ (0.017 ... 0.09 lbs/in³)

Opcja także ≥ 0,42 g/cm³ (0.015 lbs/in³)¹⁾

Wytrzymałość na wibracje

- Obudowa przyrządu

1 g przy 5 ... 200 Hz według EN 60068-2-6 (wibracja przy rezonansie)

- Detektor

1 g przy 5 ... 200 Hz według EN 60068-2-6 (wibracje przy rezonansie) dla długości sondy do 50 cm (19.69 in)

W przypadku przedłużenia rurowego > 50 cm (19.69 in) należy wykonać odpowiednie podparcie do zamocowania. Patrz także zasady montażu.

Dane elektromechaniczne - wersja wykonania IP66/IP67 i IP66/IP68 (0,2 bar)

Opcja bez wlotu kabla

- Wlot kabla

M20 x 1,5; ½ NPT

- Złączka przelotowa kabla

M20 x 1,5; ½ NPT (średnica kabla patrz poniższa tabela) albo łącznik wtykowy M 12 x 1, Harting itp.

- Zaślepka

M20 x 1,5; ½ NPT

- Kołpak zamykający

½ NPT

¹⁾ Max. dopuszczalne ciśnienie technologiczne: 25 bar (363 psig)

Materiał złączki przelotowej kabla	Materiał wkładki uszczelniającej	Średnica kabla				
		4,5 ... 8,5 mm	5 ... 9 mm	6 ... 12 mm	7 ... 12 mm	10 ... 14 mm
PA	NBR	-	●	●	-	●
Mosiądz, niklowany	NBR	●	●	●	-	-
Stal nierdzewna	NBR	-	●	●	-	●

Przekrój poprzeczny żyły (zaciski sprężyste)

- Drut, przewód 0,2 ... 2,5 mm² (AWG 24 ... 14)
- Przewód z tulejką końcówki żyły 0,2 ... 1,5 mm² (AWG 24 ... 16)

Dane elektromechaniczne - wersja wykonania IP66/IP68 (1 bar)

Opcja bez wlotu kabla

- Wlot kabla M20 x 1,5; ½ NPT
- Złączka przelotowa kabla M20 x 1,5; ½ NPT
- Zaślepka M20 x 1,5; ½ NPT
- Kołpak zamykający ½ NPT

Kabel podłączeniowy

- Przekrój poprzeczny żyły > 0,5 mm² (AWG 20)
- Rezystancja żył < 0,036 Ω/m (0.011 Ω/ft)
- Wytrzymałość na rozrywanie < 1200 N (270 lbf)
- Długość standardowa 5 m (16.4 ft)
- Max. długość 1000 m (3280 ft)
- Promień min. zginania 25 mm (0.984 in) przy 25 °C (77 °F)
- Średnica około 8 mm (0.315 in)
- Kolor - standard PE Czarna
- Kolor - standard PUR Niebieski
- Kolor - wersja wykonania Ex Niebieski

Elementy obsługowe

Przełącznik trybu pracy

- Max. Wykrywanie poziomu maksymalnego lub zabezpieczenie przed przelaniem/zabezpieczenie przed przepiętniem
- Min. Wykrywanie poziomu minimalnego lub zabezpieczenie przed suchobiegiem

Przełącznik czułości

- ≥ 0,47 g/cm³ 0,47 ... 2,5 g/cm³ (0.017 ... 0.09 lbs/in³)
- ≥ 0,7 g/cm³ 0,7 ... 2,5 g/cm³ (0.025 ... 0.09 lbs/in³)

Zasilanie napięciem

Napięcie robocze	9,6 ... 55 V DC
Max. pobór mocy	2 W (bez obciążenia)

Zabezpieczenia elektryczne

Stopień ochrony

- Obudowa aluminiowa lub ze stali nierdzewnej - standard IP66/IP68 (0,2 bar) według IEC 60529, typ 6P według NEMA ²⁾
- Obudowa aluminiowa lub ze stali nierdzewnej (opcja) IP66/IP68 (1 bar) według IEC 60529, typ 6P według NEMA

Kategoria przepięciowa

Zasilacz sieciowy można podłączyć do sieci kategorii przepięciowej III

Zastosowanie na wysokości ponad poziomem morza

do 5000 m (16404 ft)

Kategoria przepięciowa

I

Stopień zanieczyszczenia

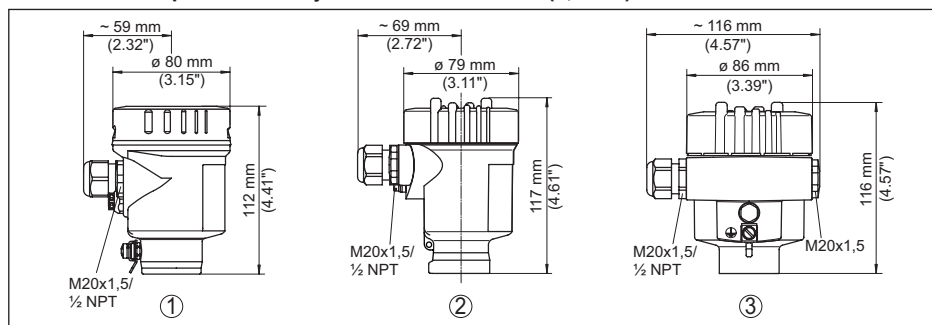
4

Klasa ochrony (IEC 61010-1)

II

9.2 Wymiary

Obudowa ze stopniem ochrony IP66/IP67 i IP66/IP68 (0,2 bar)

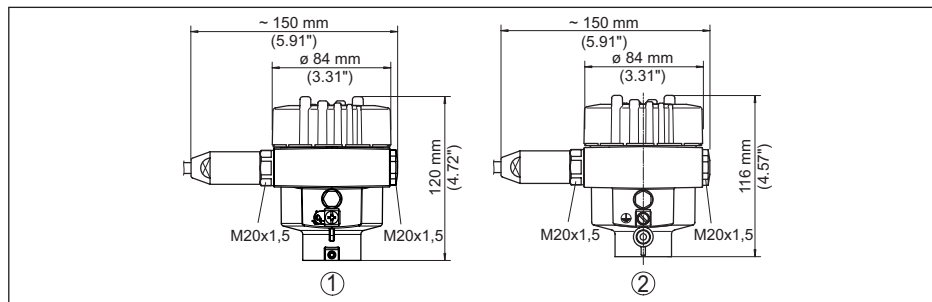


Rys. 20: Wersje wykonania obudowy ze stopniem ochrony IP66/IP67 i IP66/IP68 (0,2 bar)

- 1 Jednokomorowa ze stali nierdzewnej (polerowana elektrochemicznie)
- 2 Jednokomorowa ze stali nierdzewnej (odlew precyzyjny)
- 3 Jednokomorowa z aluminium

²⁾ Warunkiem utrzymania stopnia ochrony jest użycie odpowiedniego kabla.

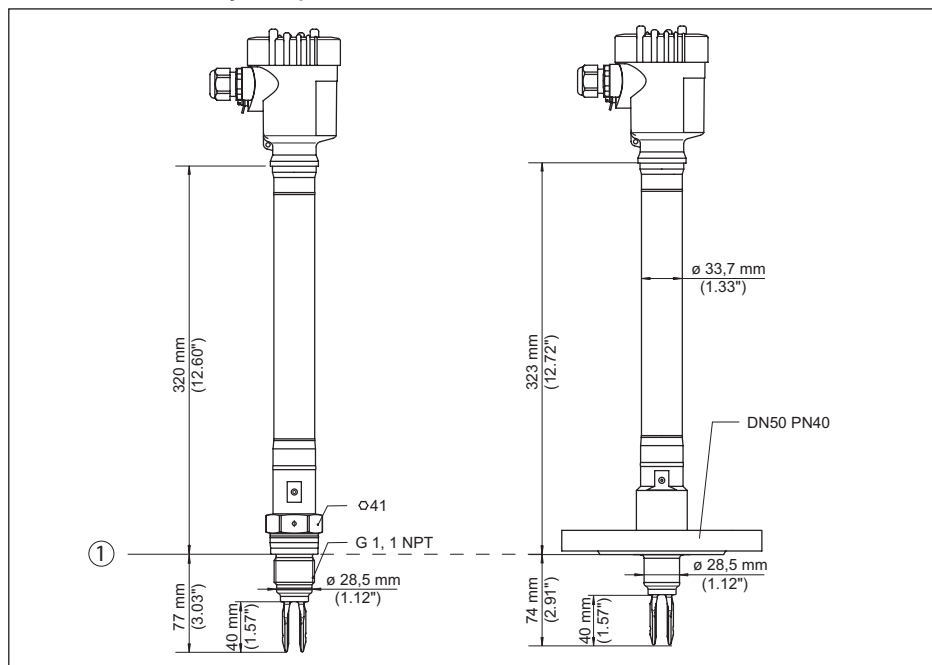
Obudowa ze stopniem ochrony IP66/IP68 (1 bar)



Rys. 21: Wersje wykonania obudowy ze stopniem ochrony IP66/IP68 (1 bar)

- 1 Jednokomorowa ze stali nierdzewnej (odlew precyzyjny)
- 2 Jednokomorowa z aluminium

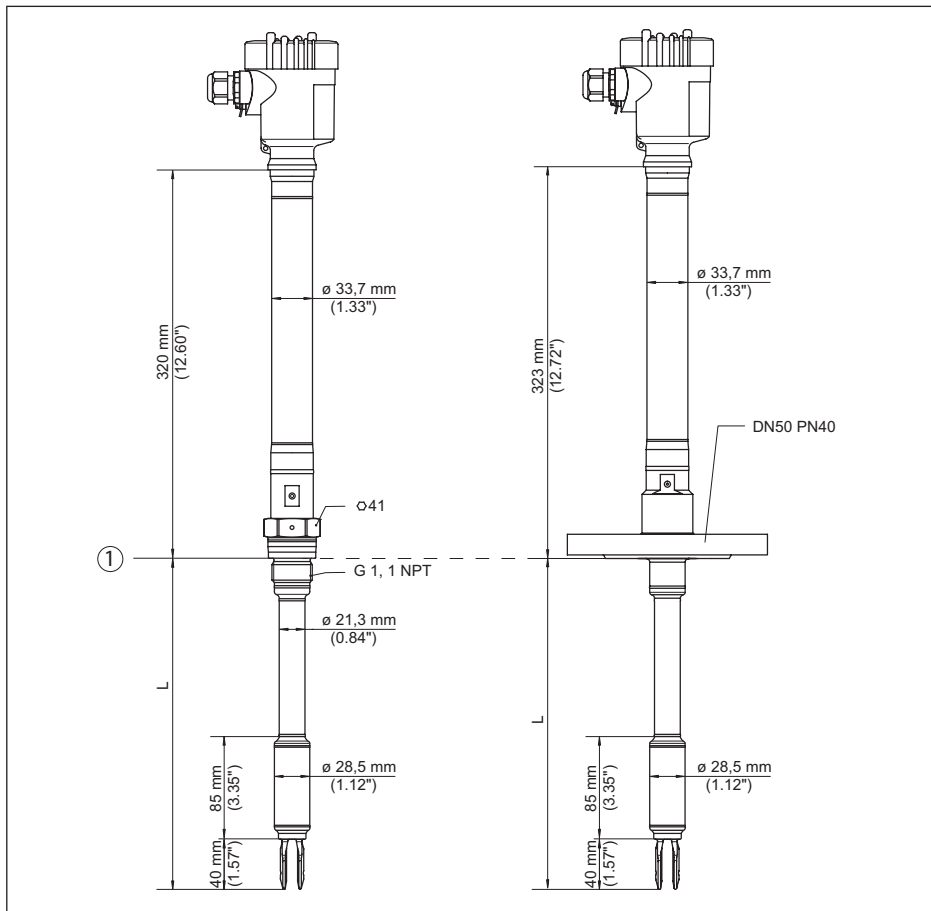
VEGASWING 66, wersja kompaktowa



Rys. 22: VEGASWING 66, wersja kompaktowa

- 1 Powierzchnia uszczelnienia

VEGASWING 66, wersja wykonania z rurą



Rys. 23: VEGASWING 66, wersja wykonania z rurą

L Długość sondy, patrz rozdział "Dane techniczne"

1 Powierzchnia uszczelnienia

9.3 Prawa własności przemysłowej

VEGA product lines are global protected by industrial property rights. Further information see www.vega.com.

VEGA Produktfamilien sind weltweit geschützt durch gewerbliche Schutzrechte.

Nähere Informationen unter www.vega.com.

Les lignes de produits VEGA sont globalement protégées par des droits de propriété intellectuelle. Pour plus d'informations, on pourra se référer au site www.vega.com.

VEGA lineas de productos están protegidas por los derechos en el campo de la propiedad industrial. Para mayor información revise la pagina web www.vega.com.

Линии продукции фирмы ВЕГА защищаются по всему миру правами на интеллектуальную собственность. Дальнейшую информацию смотрите на сайте www.vega.com.

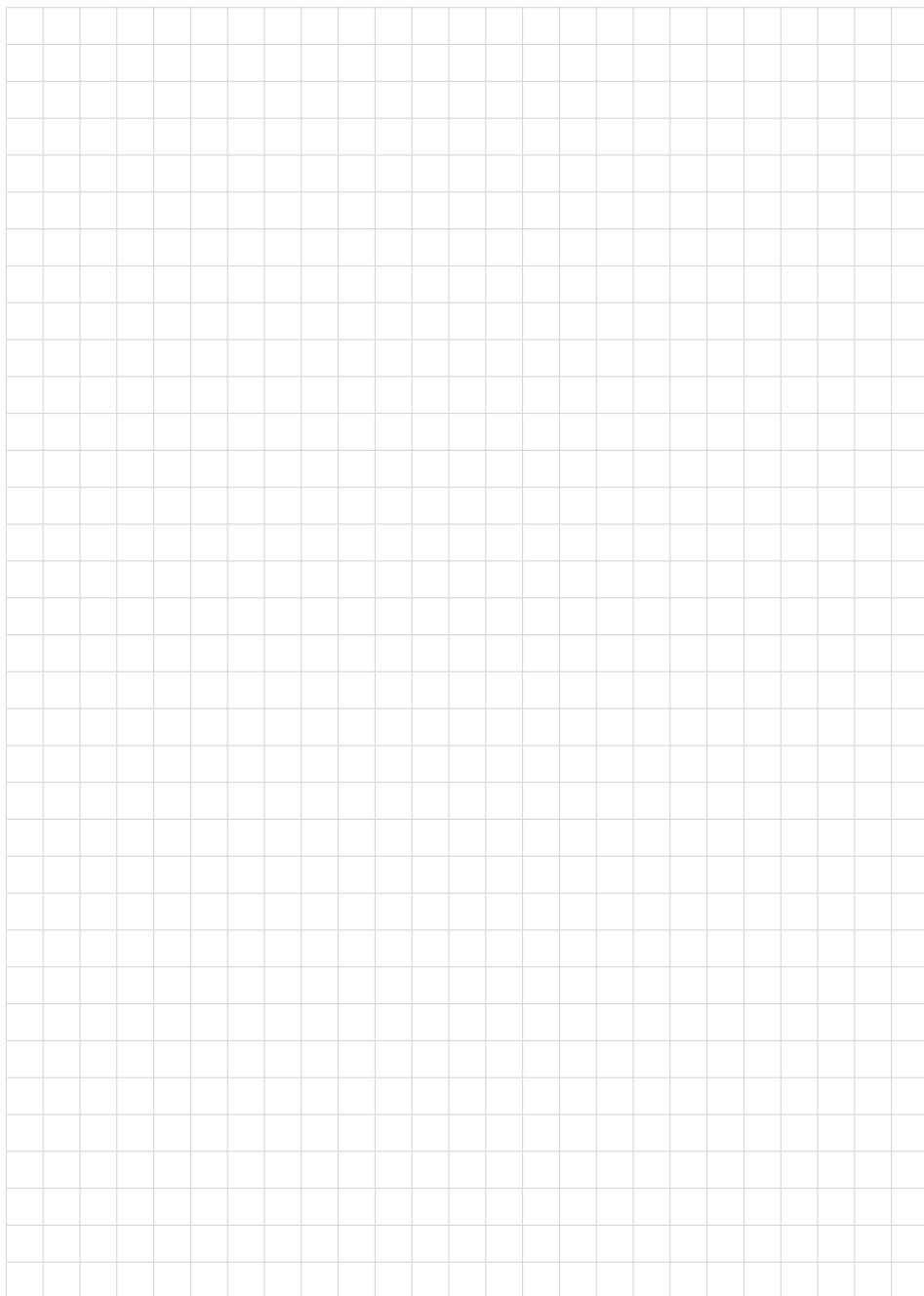
VEGA系列产品在全球享有知识产权保护。

进一步信息请参见网站 < www.vega.com。

9.4 Znak towarowy

Wszystkie użyte nazwy marek, nazwy handlowe i firm stanowią własność ich prawowitych właścicieli/autorów.







Printing date:

VEGA

Wszelkie dane dotyczące zakresu dostawy, zastosowań, praktycznego użycia i warunków działania urządzenia odpowiadają informacjom dostępnym w chwili drukowania niniejszej instrukcji.

Dane techniczne z uwzględnieniem zmian

© VEGA Grieshaber KG, Schiltach/Germany 2023



58110-PL-230901

VEGA Grieshaber KG
Am Hohenstein 113
77761 Schiltach
Germany

Phone +49 7836 50-0
E-mail: info.de@vega.com
www.vega.com