

Kullanım Kılavuzu

Aşırı proses sıcaklıkları ve basınçlarında sıvılar için titreşimli seviye şalteri

VEGASWING 66

Transistör (NPN/PNP)

SIL yeterliğine sahip



Document ID: 58110



VEGA

İçindekiler

1	Bu belge hakkında	4
1.1	Fonksiyon	4
1.2	Hedef grup	4
1.3	Kullanılan semboller	4
2	Kendi emniyetiniz için	5
2.1	Yetkili personel	5
2.2	Amaca uygun kullanım	5
2.3	Yanlış kullanma uyarısı	5
2.4	Genel güvenlik uyarıları	5
2.5	Uygunluğu	5
2.6	NAMUR tavsiyeleri	6
2.7	Ex alanlar için güvenlik açıklamaları	6
2.8	Çevre ile ilgili uyarılar	6
3	Ürün tanımı	7
3.1	Yapısı	7
3.2	Çalışma şekli	10
3.3	Ayar	11
3.4	Ambalaj, nakliye ve depolama	11
3.5	Aksesuar	12
4	Monte edilmesi	13
4.1	Genel talimatlar	13
4.2	Montaj talimatları	16
5	Besleme gerilimine bağlanma	20
5.1	Bağlantının hazırlanması	20
5.2	Bağlantı prosedürü	21
5.3	Bir hücreli gövdenin bağlantı şeması	21
6	Devreye alma	24
6.1	Genel	24
6.2	Ayar elemanları	25
6.3	İşlev tablosu	26
6.4	Tekrarlı test	27
7	Bakım ve arıza giderme	30
7.1	Bakım	30
7.2	Arızaların giderilmesi	30
7.3	Elektronik modülünü değiştirin	31
7.4	Onarım durumunda izlenecek prosedür	32
8	Sökme	33
8.1	Sökme prosedürü	33
8.2	Bertaraf etmek	33
9	Ek	34
9.1	Teknik özellikler	34
9.2	Ebatlar	41
9.3	Sınai mülkiyet hakları	44
9.4	Marka	44

**Ex alanlar için güvenlik açıklamaları:**

Ex uygulamalarda özel ex güvenlik açıklamalarına uyunuz. Bu açıklamalar, kullanım kılavuzunun ayrılmaz bir parçasıdır ve exproof ortam uygulama onayı her cihazın yanında bulunur.

Redaksiyon tarihi: 2023-08-24

1 Bu belge hakkında

1.1 Fonksiyon

Bu kullanım kılavuzu size cihazın montajı, bağlantısı ve devreye alımı için gereken bilgilerinin yanı sıra bakım, arıza giderme, parçaların yenisiyle değiştirilmesi ve kullanıcının güvenliği ile ilgili önemli bilgileri içerir. Bu nedenle devreye almadan önce bunları okuyun ve ürünün ayrılmaz bir parçası olarak herkesin erişebileceği şekilde cihazın yanında muhafaza edin.

1.2 Hedef grup

Bu kullanım kılavuzu eğitim görmüş uzman personel için hazırlanmıştır. Bu kılavuzunun içeriği uzman personelin erişimine açık olmalı ve uygulanmalıdır.

1.3 Kullanılan semboller



Belge No.

Bu kılavuzun baş sayfasındaki bu sembol belge numarasını verir. Belge numarasını www.vega.com sayfasına girerek belgelerinizi indirmeyi başarabilirsiniz.



Bilgi, Uyarı, İpucu: Bu sembol yardımcı ek bilgileri ve başarılı bir iş için gereken ipuçlarını karakterize etmektedir.



Uyarı: Bu sembol arızaların, hatalı fonksiyonların, cihaz veya tesis hazzarlarının engellenmesi için kullanılan uyarıları karakterize etmektedir.



Dikkat: Bu sembolle karakterize edilen bilgilere uyulmadığı takdirde insanlar zarar görebilirler.



Uyarı: Bu sembolle karakterize edilen bilgilere uyulmadığı takdirde insanlar ciddi veya ölümlü sonuçlanabilecek bir zarar görebilirler.



Tehlike: Bu sembolle karakterize edilen bilgilere uyulmaması insanların ciddi veya ölümlü sonuçlanacak bir zarar görmesine neden olacaktır.



Ex uygulamalar

Bu sembol, Ex uygulamalar için yapılan özel açıklamaları göstermektedir.



Liste

Öndeki nokta bir sıraya uyulması mecbur olmayan bir listeyi belirtmektedir.



İşlem sırası

Öndeki sayılar sırayla izlenecek işlem adımlarını göstermektedir.



Bertaraf etme

Bu sembol, bertaraf edilmesine ilişkin özel açıklamaları gösterir.

2 Kendi emniyetiniz için

2.1 Yetkili personel

Bu dokümantasyonda belirtilen tüm işlemler sadece eğitimli ve yetki verilmiş uzman personel tarafından yapılabilir.

Cihaz ile çalışan kişinin gerekli şahsi korunma donanımını giymesi zorunludur.

2.2 Amaca uygun kullanım

VEGASWING 66 bir seviye ölçüm sensörüdür.

Kullanım alanına ilişkin detaylı bilgiler için " *Ürün tanımı*" bölümüne bakın.

Cihazın işletim güvenliği sadece kullanma kılavuzunda ve muhtemel tamamlayıcı kılavuzlarda belirtilen bilgilere ve amaca uygun kullanma halinde mümkündür.

2.3 Yanlış kullanma uyarısı

Amaca veya öngörülen şekle uygun olmayan kullanma halinde (örn. yanlış montaj veya ayar nedeniyle haznenin taşması) bu ürün, sistemin parçalarında hasarlar oluşması gibi kullanıma özgü tehlikelere yol açabilir. Bunun sonucunda nesnelere, kişilere ve çevreye zarar görebilir. Ayrıca bu durumdan dolayı cihazın güvenlik özellikleri yavaşlayabilir.

2.4 Genel güvenlik uyarıları

Cihaz, standart yönetmeliklere ve yönergelere uyulduğunda teknolojinin en son seviyesine uygundur. Cihaz, sadece teknik açıdan kusursuz ve işletim güvenliği mevcut durumda işletilebilir. Kullanıcı şirket, cihazın arızasız bir şekilde işletiminden sorumludur. Cihazın arızalanmasına yol açabilecek agresif veya korozif ürün ortamlarında kullanımda, kullanıcı şirketin uygun önlemleri alarak cihazın doğru çalışacağından emin olması gerekmektedir.

Bu kullanma kılavuzunda belirtilen güvenlik açıklamalarına, yerel kurulum standartlarına ve geçerli güvenlik kuralları ile kazadan kaçınma kurallarına uyulmalıdır.

Kullanma kılavuzunda belirtilen işlemleri aşan müdahaleler güvenlik ve garanti ile ilgili sebeplerden dolayı sadece bizim tarafımızdan yetkilendirilmiş personel tarafından yapılabilir. Cihazın yapısını değiştirmek veya içeriğinde değişiklik yapmak kesinlikle yasaktır. Güvenlik nedeniyle sadece bizim belirttiğimiz aksesuarlar kullanılabilir.

Tehlikeleri önlemek için, cihazın üzerindeki güvenlik işaretlerine ve açıklamalarına uyulması gerekir.

2.5 Uygunluğu

Cihaz, söz konusu ülkeye özgü direktiflerin veya teknik düzenlemelerin yasal gerekliliklerini yerine getirmektedir. Cihazın uygunluğunu, bunu belirten bir etiketlendirme ile onaylarız.

İlgili uygunluk beyanlarını web sitemizde bulabilirsiniz.

2.6 NAMUR tavsiyeleri

NAMUR, Almanya'daki proses endüstrisindeki otomasyon tekniği çıkar birliğidir. Yayınlanan NAMUR tavsiyeleri saha enstrümantasyonunda standart olarak geçerlidir.

Cihaz aşağıda belirtilen NAMUR tavsiyelerine uygundur:

- NE 21 – İşletim malzemelerinin elektromanyetik uyumluluğu
- NE 53 – Saha cihazları ile görüntü ve kontrol komponentlerinin uygunluğu
- NE 107 – Saha cihazlarının otomatik kontrolü ve tanısı

Daha fazla bilgi için www.namur.de sayfasına gidin.

2.7 Ex alanlar için güvenlik açıklamaları

Patlama güvenli sahalarındaki uygulamalarda sadece gereken Ex ruhsatına sahip olan cihazlar kullanılabilir. Bu durumda Ex'e özel güvenlik uyarılarını dikkate alınız. Bu uyarılar kullanım kılavuzunun ayrılmaz bir parçasıdır ve Ex ruhsatlı cihazların yanında verilmektedir.

2.8 Çevre ile ilgili uyarılar

Doğal yaşam ortamının korunması en önemli görevlerden biridir. Bu nedenle, işletmelere yönelik çevre korumasını sürekli düzeltmeyi hedefleyen bir çevre yönetim sistemini uygulamaya koyduk. Çevre yönetim sistemi DIN EN ISO 14001 sertifikalıdır.

Bu kurallara uymamıza yardımcı olun ve bu kullanım kılavuzundaki çevre açıklamalarına dikkat edin:

- Bölüm " *Ambalaj, nakliye ve depolama* "
- Bölüm " *Atıkların imhası* "

3 Ürün tanımı

3.1 Yapısı

Teslimat kapsamı

Teslimat kapsamına şunlar dahildir:

- Seviye sensörü VEGASWING 66

Teslimat kapsamındaki diğer bileşenler:

- Dokümantasyon
 - Kullanım kılavuzu VEGASWING 66
 - Safety Manual (SIL)
 - Opsiyonel cihaz donanımlarının kılavuzları
 - Ex için özel " *Güvenlik Uyarıları*" (Ex modellerinde)
 - Gerekmesi halinde başka belgeler



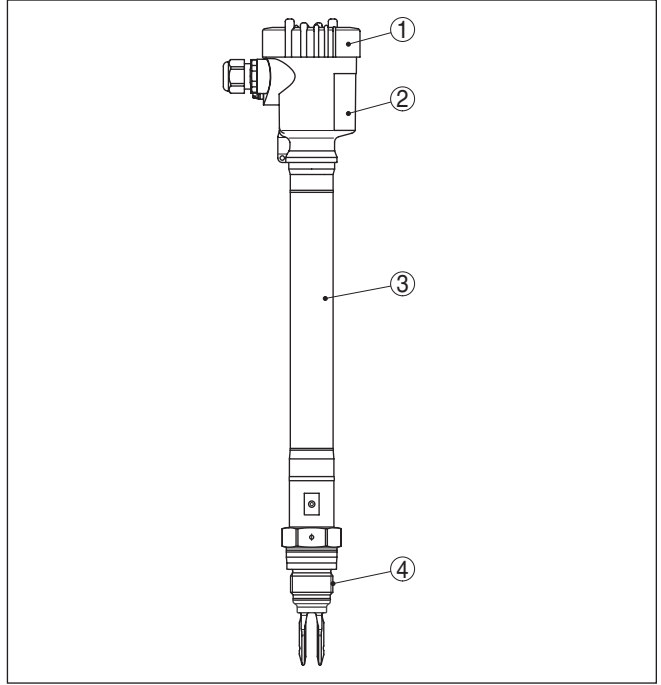
Bilgi:

Bu kullanım kılavuzunda opsiyonel cihaz özellikleri de tanımlanmaktadır. Teslimat kapsamının içeriği verilen siparişin içeriğine bağlıdır.

Bileşenler

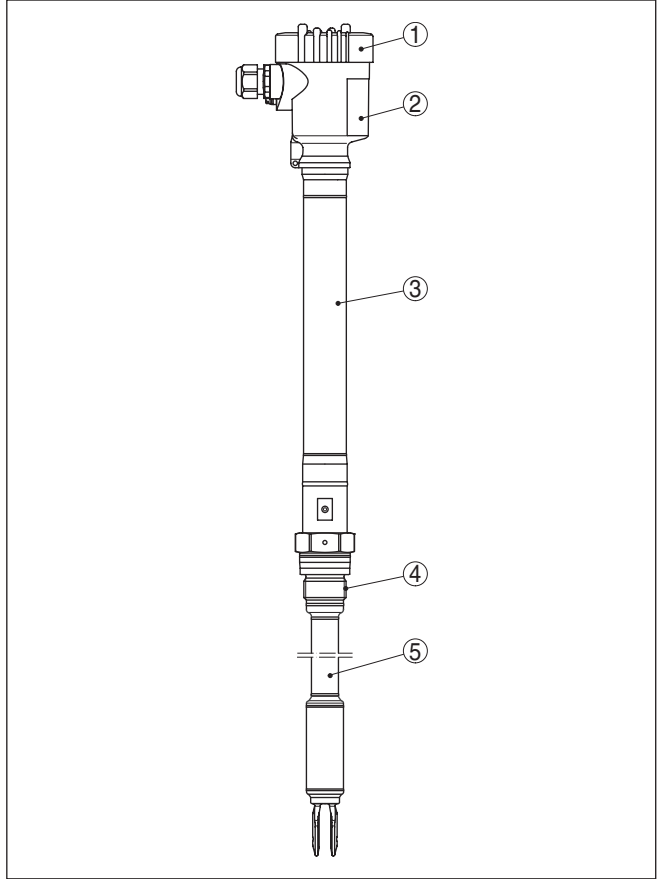
VEGASWING 66, şu komponentlerden oluşmaktadır:

- Gövde kapağı
- Elektronikli gövde
- Titreşim çatallı proses bağlantısı



Res. 1: VEGASWING 66, Plastik gövdeli kompakt model

- 1 Gövde kapağı
- 2 Elektronikli gövde
- 3 Sıcaklık adaptörü
- 4 Proses bağlantısı



Res. 2: Plastik gövdeli ve boru uzantılı VEGASWING 66

- 1 Gövde kapağı
- 2 Elektronikli gövde
- 3 Sıcaklık adaptörü
- 4 Proses bağlantısı
- 5 Boru uzatma

Model etiketi

Model etiketi cihazın tanımlaması ve kullanımı için en önemli bilgileri içermektedir:

- Cihaz tipi
- Onaylar hakkında bilgiler
- Konfigürasyon hakkında bilgileri
- Teknik özellikler
- Cihazın seri numarası
- Cihaz tanımlama QR kodu
- Üretici bilgileri

Belgeler ve yazılım

Cihazınıza ait sipariş bilgilerinizi, belgeleri veya yazılımı bulabilmek için şu olanaklar mevcuttur:

- " www.vega.com " adresine gidin ve arama alanına cihazınızın seri numarasını girin.
- Model etiketinin üzerindeki QR kodunu okutun.
- VEGA Tools uygulamasını açın ve " **Dokümantasyon** " altında bulacağınız seri numarasını girin.

3.2 Çalışma şekli**Uygulama alanı**

VEGASWING 66 titreşim çatalı seviye ölçümü yapan bir seviye sensördür.

Proses tekniğinin tüm alanlarındaki sanayi kullanımları için tasarlanmış olup, sıvılarda kullanılabilir. Özellikle 450 °C (842 °F)'ye kadar yüksek sıcaklıklarda ve 160 bar (2320 psig)'a kadar olan proses basıncındaki uygulamalarda kullanılmaya uygundur.

Tipik uygulamaları arasında taşma ve kuru çalışma güvenliği yer alır. Küçük titreşim çatalı DN 32'ün üzerindeki boru kablo serilerinde ve her tür kap ve tanklarda kullanıma izin vermektedir.

Sade ve sağlam ölçüm sistemi sayesinde VEGASWING 66, sıvının kimyasal ve fiziksel özelliklerden neredeyse tamamen bağımsız kullanılabilir.

Türbülans köpük oluşumu, biriken maddeler, dış titreşimler veya değişen dolmuş malzemesi gibi zor ölçüm koşullarında çalışır.

İşlev denetimi

VEGASWING 66 cihazının elektronik modülü frekans değerlendirme üzerinden aşağıda belirtilen kriterleri sürekli olarak denetler:

- Titreşimli çatalın ciddi korozyonu veya hasarı
- Titreşim kaybı
- Titreşimli tahrik hattının kopması

İşlev arızası tespit edildiğinde veya güç kaynağı kesintisinde, elektronik tanımlanmış bir devre konumuna gelir, yani rölede akım yoktur (Güvenli konum).

Çalışma prensibi

Titreşimli çatal yakl. 1400 Hz'lik mekanik rezonans frekansında titreşir. Titreşimli çatal dolmuş malzemesi ile örtüldüğünde frekans değişir. Bu değişiklik elektronik modül tarafından tespit edilir ve bir anahtarlama komutuna dönüştürülür.

Güç kaynağı

VEGASWING 66 harici bir değerlendirme olmadan çalıştırılabilir. Entegre edilen elektronik, dolmuş seviyesi sinyalini değerlendirir ve bir anahtarlama sinyali oluşturur. Bu anahtarlama sinyali ile bir uyarı sistemi veya bir pompa gibi bağlı bir cihazı doğrudan kullanabilirsiniz. Enerji beslemesine ilişkin verileri " *Teknik veriler* " bölümünde bulabilirsiniz.

3.3 Ayar

Temel ayaradaysanız, dolum malzemesi yoğunluğu $\geq 0,7 \text{ g/cm}^3$ (0.025 lbs/in^3) olduğu zaman tespit edilebilir. Cihaz düşük yoğunluklu dolum malzemeleri için ayarlanabilir.

Elektronik modül üzerinde aşağıdaki gösterge ve kullanım elemanları bulunmaktadır:

- Ayar konumunun görüntülenmesi için kontrol lambası (yeşil)
- Anahtarlama durumunun görüntülenmesi için kontrol lambası (sarı)
- Arızanın görüntülenmesi için kontrol lambası (kırmızı)
- Hassasiyeti değiştirmek için DIL şalteri
- Anahtarlama davranışının seçimi (min. /maks.) için çalışma modu anahtarı

3.4 Ambalaj, nakliye ve depolama

Ambalaj

Cihazınız kullanılacağı yere nakliyesi için bir ambalajla korunmuştur. Bu kapsamda, standart nakliye kazaları ISO 4180'e uygun bir kontrolle güvence altına alınmıştır.

Standart cihazlarda kartondan yapılan ambalaj çevre dostudur ve yeniden kullanılabilir. Ölçüm sensöründe ayrıca koruyucu bir karton kapak bulunmaktadır. Özel modellerde ilaveten PE köpük veya PE folyo kullanılır. Ambalaj atığını özel geri kazanma işletmeleri vasıtasıyla imha edin.

Nakliye

Nakliye, nakliye ambalajında belirtilen açıklamalar göz önünde bulundurularak yapılmalıdır. Bunlara uymama, cihazın hasar görmesine neden olabilir.

Nakliye kontrolleri

Teslim alınan malın, teslim alındığında eksiksiz olduğu ve nakliye hasarının olup olmadığı hemen kontrol edilmelidir. Tespit edilen nakliye hasarları veya göze batmayan eksiklikler uygun şekilde ele alınmalıdır.

Depolama

Ambalajlanmış parçalar montaja kadar kapalı ve ambalaj dışına koyulmuş kurulum ve depolama işaretleri dikkate alınarak muhafaza edilmelidir.

Ambalajlanmış parçalar, başka türlü belirtilmemişse sadece aşağıda belirtilen şekilde depolanmalıdır:

- Açık havada muhafaza etmeyin
- Kuru ve tozsuz bir yerde muhafaza edin
- Agresif ortamlara maruz bırakmayın
- Güneş ışınlarından koruyun
- Mekanik titreşimlerden kaçının

Depolama ve transport ısısı

- Depo ve nakliye sıcaklığı konusunda "Ek - Teknik özellikler - Çevre koşulları" bölümüne bakın.
- Bağıl nem % 20 ... 85

Kaldırmak ve Taşımak

Ağırlıkları 18 kg (39.68 lbs)'nun üzerinde olan cihazlarda kaldırmak ve taşımak için bu işler için uygun ve onaylı araçlar kullanılmalıdır.

3.5 Aksesuar

Burada belirtilen aksesuarlara ilişkin kullanım kılavuzlarını web sitemizin indirilebilecek dosyalar bölümünde bulabilirsiniz.

Flanşlar

Dişli flanşların farklı modeller için şu standartları mevcuttur: DIN 2501, EN 1092-1, BS 10, ASME B 16.5, JIS B 2210-1984, GOST 12821-80.

Konnektör

Sınır seviye sensörlerinin ayrılabilir bir bağlantı ile, güç kaynağına ya da sinyal değerlendirmeye bağlanabilmesi için fiş bağlayıcı sensörler de mevcuttur.

Şu fiş bağlantıları mevcuttur:

- M12 x 1
- ISO 4400
- Harting HAN 7D
- Harting HAN 8D
- Amphenol-Tuchel

4 Monte edilmesi

4.1 Genel talimatlar

Proses koşulları



Uyarı:

Cihaz güvenlik nedeniyle sadece onaylanan proses koşullarında çalıştırılabilmektedir. Bunun hakkındaki verileri kullanım kılavuzunun "Teknik Veriler" bölümünden ya da model etiketinden okuyabilirsiniz.

Bu nedenle montajdan önce prosteste yer alan tüm cihaz parçalarının, söz konusu olabilecek proses koşullarına uygun olduğundan emin olun.

Bu parçalar arasında şunlar sayılabilir:

- Ölçüme etkin yanıt veren parça
- Proses bağlantısı
- Proses için yalıtım

Proses koşulları arasında şunlar sayılabilir:

- Proses basıncı
- Proses sıcaklığı
- Malzemelerin kimyasal özellikleri
- Abrazyon (çizilme) ve mekanik özellikler

Çevre koşulları

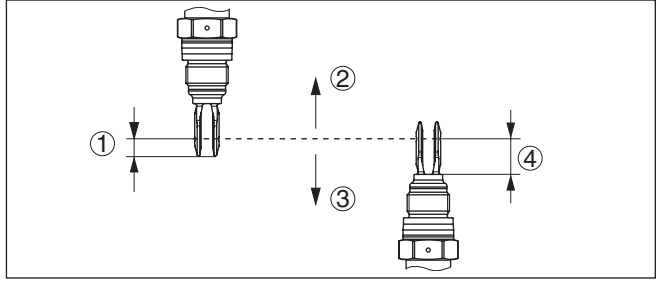
Cihaz, DIN/EN/BS EN/IEC/ANSI/ISA/UL/CSA 61010-1 gereğince normal ve ileri çevre koşulları için uygundur. Hem iç hem dış alanda kullanılabilir.

Anahtarlama noktası

Temelde VEGASWING 66 herhangi bir pozisyonda monte edilebilir. Cihaz, titreşimli çatal arzu edilen anahtarlama noktası yüksekliğinde olacak şekilde monte edilmelidir.

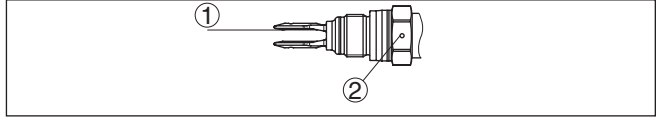
Titreşimli çatalın yanlarında dikey montajda anahtarlama noktasını belirten işaretler (Çentikler) vardır. Anahtarlama noktası, yoğunluk şalterinin temel ayarındaki $\geq 0,7 \text{ g/cm}^3$ (0.025 lbs/in^3) dolum malzemesi (su) ile belirlenmektedir. VEGASWING 66 cihazı montajında bu işaretlerin arzu edilen anahtarlama noktası yüksekliğinde olmasına dikkat edin. Dolum malzemesinin yoğunluğu sudan farklı bir yoğunluğa sahipse ise, cihazın anahtarlama noktasının kaydığını dikkat alın - Su 1 g/cm^3 (0.036 lbs/in^3). Ortam malzemesi yoğunluğu $\leq 0,7 \text{ g/cm}^3$ (0.025 lbs/in^3) ve $\geq 0,47 \text{ g/cm}^3$ (0.017 lbs/in^3) ise yoğunluk şalterini $\geq 0,47 \text{ g/cm}^3$ yoğunluğa ayarlayın.

Sensörün köpükleri, yoğunluğu $\geq 0,45 \text{ g/cm}^3$ (0.016 lbs/in^3) olduğunda tespit ettiğini dikkate alın. Bu koşul, özellikle sensörün kuru çalışma koruması olarak kullanıldığında hatalı ölçümlere yol açabilir.



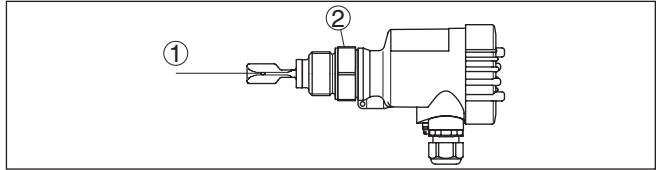
Res. 3: Montaj dikey

- 1 Anahtarlama noktası yakl. 13 mm (0.51 in)
- 2 Daha düşük yoğunlukta anahtarlama noktası
- 3 Daha yüksek yoğunlukta anahtarlama noktası
- 4 Anahtarlama noktası yakl. 33 mm (1.3 in)



Res. 4: Montaj yatay

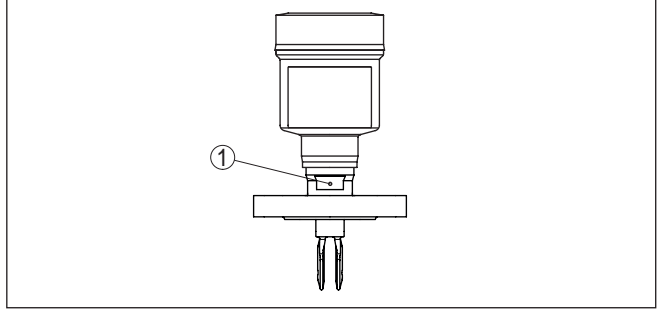
- 1 Anahtarlama noktası
- 2 Dişli modellerde işaret (üst), flanş uygulamalarında flanş delikleri aynı hizadadır.



Res. 5: Yatay montaj (Özellikle yapışkan dolmuş malzemeleri için önerilen montaj konumu)

- 1 Anahtarlama noktası
- 2 Dişli modeldeki işaret, yukarı doğru ayarlıdır

Flanşlı modelde çatal aşağıdaki gibi ayarlıdır.



Res. 6: Flaşlı modellerde çatal konumu

1 Flaşlı modeldeki işaret, yukarı doğru ayarlıdır

Neme karşı koruma

Cihazınızı, nemlenmeye karşı, şu önlemleri alarak koruyun:

- Uygun bir bağlantı kablosu kullanın (*Güç kaynağına bağlanması* bölümüne bakınız)
- Dişli kablo bağlantısını (konnektörü) sıkıştırın
- Dişli kablo bağlantısının (konnektör) önündeki bağlantı kablosunu arkaya itin

Bu, özellikle açık alanlarda, içinde (örn. temizlik işlemleri sonucu) nem olma ihtimali olan kapalı alanlarda veya soğutulmuş ve ısıtılmış haznelere montaj için geçerlidir.



Uyarı:

Kurulum sırasında cihazın içinin kesinlikle nemlenmemesini ve içine kir girmemesini sağlayınız.

Cihaz koruma türüne uygunluk için kullanım sırasında gövde kapağının kapalı ve gerekirse sürgülenmiş olmasına dikkat edin.

Nakliye



Dikkat:

VEGASWING 66 cihazını titreşimli çataldan tutmayın. Özellikle flaşlı veya borulu sürümlerde titreşimli çatal cihaz ağırlığından hasar görebilir. Kaplamalı cihazların taşınmasını çok dikkatli bir şekilde yapın ve titreşimli çatala temaslardan kaçınınız.

Montaj öncesinde, ambalajı veya koruyucu kapağı hemen çıkarın.

Kullanımı

Titreşimli seviye şalteri bir ölçüm aletidir ve bu şekilde kullanılmalıdır. Titreşim elemanının bükülmesi cihazın arızalanmasına yol açar.



İkaz:

Gövde vidalamak maksadıyla kullanılamaz! Fazla sıkıkmak, gövdenin dönme mekanizmasında hasarlara neden olabilir.

Vidalamak için vida üzerindeki altıgen başlığı kullanın.

Kablo bağlantı elemanları

Metrik vida

Dişli kablo bağlantıları metrik dişli cihaz gövdelerine fabrikada vidalanmıştır. Bunlar taşıma sırasında güvenlik temin etmek için plastik tıplarla kapatılmışlardır.

Bu tıparları elektrik bağlantısından çıkarın.

NPT vida

Kendiliğinden kapanan NPT dişlilerine sahip cihaz gövdeleri kullanıldığında dişli kablo bağlantıları fabrikada takılamaz. Kablo girişlerinin açık ağızları bu nedenle taşıma güvenliği olarak tozdan koruyucu kapakla kapatılmıştır. Toza karşı kullanılan kapaklar neme karşı yeterli koruma sağlamamaktadırlar.

Bu koruyucu başlıkları makine devreye almadan önce onaylanmış kablo bağlantılarıyla değiştirin ya da bunlara uyan kör tapa ile ağızlarını kapatın.

4.2 Montaj talimatları

Kaynak soketi

VEGASWING 66 cihazının dişli modelinde dişli vida ve conta DIN 3852 Bölüm 2'ye uygundur, dişli boru bağlantısı A şekli.

DIN 3852 Bölüm 2'ye uygun dişli boru ağızları veya dişli boru bileziği kullanın.

1 NPT dişli cihazlarda, hazne üzerindeki vidalama en az 29,5 mm (1.16 in)'lik bir iç çapı olduğuna dikkat edin.

Montajı aşağıda gösterildiği şekilde yapın:

1. VEGASWING 66 cihazını kaynak desteğine değinceye kadar vidalayın. Bu sayede kaynak yapmadan önce sonraki konumu belirleyebilirsiniz.
2. VEGASWING 66'ın kaynak desteği üzerindeki yerini işaretleyin.
3. Kaptı kaynak soketi konumunu işaretleyin.
Yan montajda VEGASWING 66'ın anahtar yüzeyinin yukarıyı göstermesine dikkat edin.
4. VEGASWING 66'ı kaynaklama öncesinde kaynak desteğinden çıkarın.
5. Kaynak desteğini ona tekabül eden işaretin olduğu yere kaynaklayın.

Yapışkan maddeler

Yapışkan ve viskoz (kıvamlı) dolum malzemelerindeki yatay montajda, titreşimli çatal üzerinde madde toplanmaması için titreşimli çatal yüzeyleri mümkün olduğunca dikey durmalıdır. Dişli sürümlerde altıgen başlıkta bir işaret bulunmaktadır. Bu şekilde, vidalarken titreşimli çatal konumu kontrol edilebilir.

Flanşlı modellerde çatal, flanş delikleriyle hizalandırılır.

Yapışkan ve viskoz (kıvamlı) dolum malzemelerinde, birikintileri önlemek için titreşimli çatalın kabin üstüne mümkün olduğunca serbestçe çıkması gerekir. Bu nedenle, flanşlar için desteklerin yatay montajından ve vidalı desteklerden kaçınınız.

Basınç / Vakum

Kapta yüksek veya alçak basınç olduğu zaman proses bağlantısının sızdırmazlığını sağlamanız gerekir. Sızdırmazlık malzemesinin dolum malzemesine ve proses sıcaklığına dayanıklı olup olmadığını kullanmadan önce kontrol edin.

İzin verilen maksimum basıncı, sensörün " *Teknik Veriler*" veya Model Etiketini bölümünden alın.

**Uyarı:**

Proses bağlantılı dişlileri olan cihazlar için conta

Dişli boru bağlantısında dişli vida ve conta DIN 3852, parça 2'ye uygundur (Dişli boru bağlantısı A şekli).

Cihazın bakım ve revizyon amaçlı sökülebilmesi için yine de sıcaklığa ve ürün ortamına dayanıklı bir contanın kullanılmasını tavsiye ederiz.

Flanş montajı

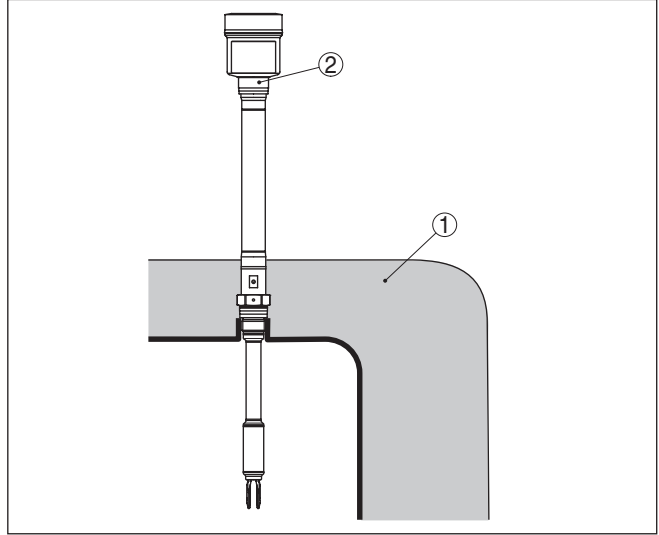
Büyük flanş proses bağlantısına sahip cihazlarda flanş sabitleme vidalarının sıkıştırılması sırasında deforme olabilmektedir. Bu durumda boru modeli titreşimli çatal tahrikinin özel dekuplajı sayesinde yüksek sıkıştırma güçlerinden etkilenmediği için kısa boru uzantısı olan bir cihaz modeli seçin.

**Hazne yalıtımında kuru-
lum**

Yüksek sıcakklar için olan cihazların proses bağlantısı ve elektronik gövde arasına bir sıcaklık arayüzü bulunmaktadır. Bu parça yüksek proses sıcaklığı karşısında elekroniğin termik dekuplajına (bağlantı kesikliği) yol açar.

**Bilgi:**

Sıcaklık ara yüzü sadece maks. 50 mm (1.97 in)'ye kadar hazne yalıtımına entegre edilebilir. Sadece bu şekilde güvenli bir sıcaklık dekuplajı olur.



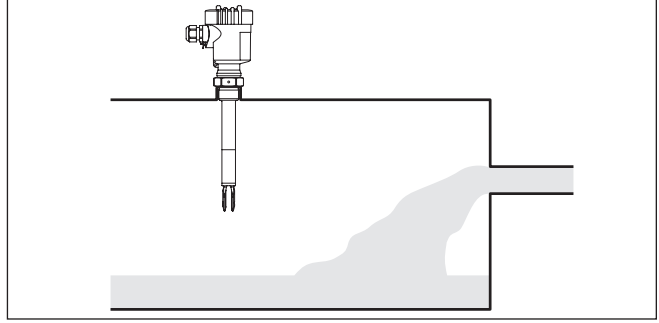
Res. 7: Cihazın yalıtılmış haznelere montajı.

- 1 Sıcaklık yalıtımı - Maks. 50 mm (1.97 in)
- 2 Gövde ortamının sıcaklığı

İçeri akan madde

VEGASWING 66 cihazının dolun akıntısı içinde monte edilmesi istenmeyen hatalı ölçümlere yol açabilir. VEGASWING 66'yi haznenin örn. doldurma ağızları, karıştırma düzenekleri vb. istenmeyen etkilerin oluşamayacağı bir yerine takın.

Bu özellikle uzun uzatma borusu olan cihaz tipleri için böyledir.



Res. 8: İçeri akan madde

Akışlar

Dolum malzemesi hareketlerinde VEGASWING 66'in titreşimli çatalının mümkün olduğunca az direnç göstermesi için, titreşimli çatal yüzeylerinin dolum malzemesi hareketine paralel olması gerekir.

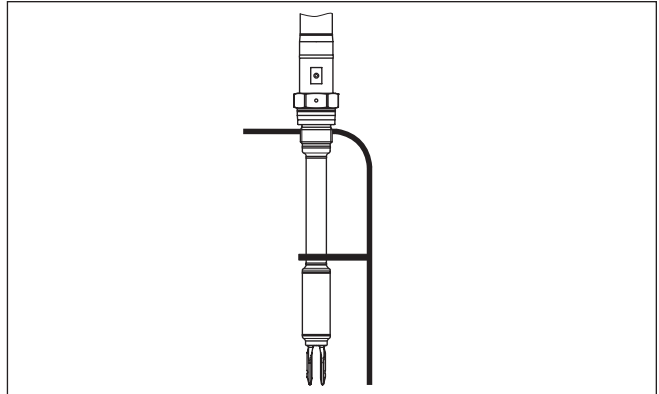
Karıştırma mekanizmaları

Karıştırma kapları, sistem kaynaklı titreşimler sınır anahtarının güçlü yanlamasına kuvvetlere maruz kalmasına yol açabilir. Bu yüzden seçmeli VEGASWING 66 uzatma borusunu çok uzun seçmeyin. Bunun yerine daha kısa bir VEGASWING 66 sınır anahtarının yanlamasına ve yatay konumda monte edilip edilmeyeceğini kontrol edin.

Sistem kaynaklı aşırı titreşimler ve sallanmalar (Kaptaki karışım veya çalkantılı akımlar VEGASWING 66'in uzun uzatma borusunun rezonans salınımlarına alınımalarına neden olabilir. Bu, üst kaynak yerinde malzemenin daha çok gerilmesine yol açabilir. Uzun bir boru sürümü gerekiyorsa, bu yüzden uzatma borusunu sabitlemek için derhal titreşimli çatalın üst kısmında uygun bir destek sağlayın.



Bu önlem özellikle Ex alanı 1G kategorisi, WHG veya gemi için olan sınıflandırmalar için böyledir. Borunun bu önlem yüzünden bükülmesine dikkat edin.



Res. 9: VEGASWING 66'in yandan sabitlenmesi

Gaz sızdırmazlık uygulaması

Gaz sızdırmazlık uygulaması (Alternatif) ikinci bir conta yardımı ile sıvının kontrolsüz çıkışını engeller. Gaz sızdırmazlık uygulamasının ömrü malzemelerin kimyasal dayanıklılığına bağlıdır. Bkz. " *Teknik Veriler*".

**Dikkat:**

Sıvının titreşim elemanına girdiği tespit edilirse (ör. VEGASWING 66 cihazından bir arıza mesajı alındığında) cihazın hemen değiştirilmesi gerekir.

5 Besleme gerilimine bağlanma

5.1 Bağlantının hazırlanması

Güvenlik uyarılarını dikkate alın



İlk olarak şu güvenlik açıklamalarını dikkate alın:

İkaz:

Sadece elektrik verilmeyen ortamda bağlantı yapılmalıdır.

- Elektrik bağlantısı sadece bu işin eğitimini almış ve tesis üst sorumlusunun yetki verdiği bir teknisyen tarafından yapılmalıdır.
- Cihazı prensip olarak kablo uçlarının bağlanıp çıkarılmasına olanak tanınacak şekilde bağlayın.

Ex uygulamalar için güvenlik talimatlarını dikkate alın



Patlama tehlikesi olan bölümlerdeki ilgili talimatlar, sensörlerin ve tedarik cihazlarının uygunluk ve tip onay sertifikaları dikkate alınmalıdır.



Sadece metal gövdeleri kullanın (alüminyum, paslanmaz çelik). Plastik gövde geçersizdir.

Güç kaynağı

Güç kaynağını aşağıdaki bağlantı şemalarına göre bağlayın. Bunu yaparken genel kurulum yönergelerine uyun. VEGASWING 66'i prensipte hazne toprağına (PA) ya da plastik kaplarda ise en yakın toprak potansiyeline bağlayın. Bunun için cihaz gövdesinin yanında kablo bağlantıları arasında bir topraklama terminali bulunmaktadır. Bu bağlantı, elektrostatik yükün deşarj olmasını sağlar. Ex uygulamalarda patlama tehlikesi olan alanlar için koyulmuş kurulum yönergelerine uymanız gerekir.

Enerji beslemesine ilişkin verileri " *Teknik veriler* " bölümünde bulabilirsiniz.

Şebeke akım devresinin kaynak devresinden güvenli bir şekilde ayrılması için DIN EN 61140 VDE 0140-1'e uygun hareket edin.



Uyarı:

Cihazınıza IEC 61010-1 gereğince kısıtlandırılmış enerjiyle çalışan bir akım devresi temin edin (maks. performansı 100 W). Ör:

- 2. sınıf ana şalter besleme ögesi (UL1310'a göre)
- Çıkış devresinin uygun iç veya dış kısıtlanmasıyla SELV besleme kaynağı (ekstra düşük voltajlı sigorta)

Çalışma gerilimine şunların etki edebileceğini dikkate alın:

- Besleme cihazının nominal yük altındaki düşük çıkış gerilimi (sensör akımı olduğunda 20,5 mA; arıza bildirim yapıldığında 22 mA)
- Elektrik devresindeki diğer cihazların etkisi için sensörün " *Teknik veriler* " bölümü yük değerleri kısmına bakın

Bağlantı kablosu

İki telli, blendajlı kabloları kullanın. Kablo blendajını, iki taraflı olarak topraklama potansiyeline takın. Kablo yalıtımı sensörde direk iç topraklama terminaline bağlanmalıdır. Gövdedeki dış topraklama terminali alçak frekans empedans düzelticili olarak voltaj regülatörüne bağlanmış olmalıdır.

Kullanılan kablunun maksimum çevre sıcaklığına gereken sıcaklık ve yangın direncinin olmasına dikkat edin.

Gövdeli ve dişli kablo bağlantısı olan cihazlarda dairesel kablo kullanın. Dişli kablo bağlantısının (IP koruma tipi) contalanabilmesi için dişli kablo bağlantısına hangi kablo dış çapının gerekeceğini kontrol edin.

- 5 ... 9 mm (0.20 ... 0.35 in)
- 6 ... 12 mm (0.24 ... 0.47 in)
- 10 ... 14 mm (0.40 ... 0.55 in)

Kablo çapına uygun bir dişli kablo bağlantısı kullanın.



Tehlikeli bölgelerde VEGASWING 66 için sadece müsaade edilen kablo rakorlarını kullanın.

Ex uygulamalar için bağlantı kablosu



Ex uygulamalarda ilgili montaj talimatlarını dikkate alın.

Tüm gövde ağızlarını EN 60079-1 normlarına uygun şekilde kapatın.

5.2 Bağlantı prosedürü



Ex cihazlarda gövde kapağının açılmasına sadece patlama riski olmayan ortamlarda izin verilir.

Şu prosedürü izleyin:

1. Gövde kapağının vidasını sökün
2. Dişli kablo bağlantısının başlık somunu gevşetin ve tıparları çıkarın
3. Bağlantı kablosunun kılıfını yakl. 4 in10 cm (4 in) sıyırın, tellerin münferit yalıtımını yakl. 1 cm (0.4 in) sıyırın
4. Kabloyu kablo bağlantısından sensörün içine itin
5. Bağlantı terminallerini bir tornavida ile açın
6. Tel uçlarını bağlantı planına uygun şekilde açık terminallere takın
7. Bağlantı terminallerini bir tornavida ile sıkın
8. Terminaller içinde bulunan kabloların iyi oturup oturmadığını test etmek için hafifçe çekin
9. Kablo bağlantısının başlık somununu iyice sıkıştırın. Conta kabloyu tamamen sarmalıdır
10. Gövde kapağını vidalayın

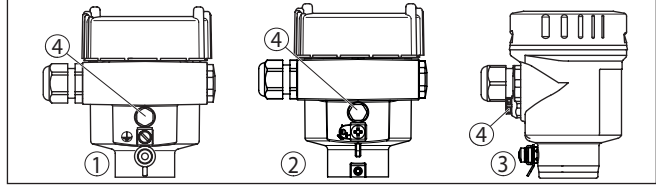
Elektrik bağlantısı bu şekilde tamamlanır.

5.3 Bir hücreli gövdenin bağlantı şeması



Aşağıdaki şekiller hem Ex olmayan hem de Ex d modeller için geçerlidir.

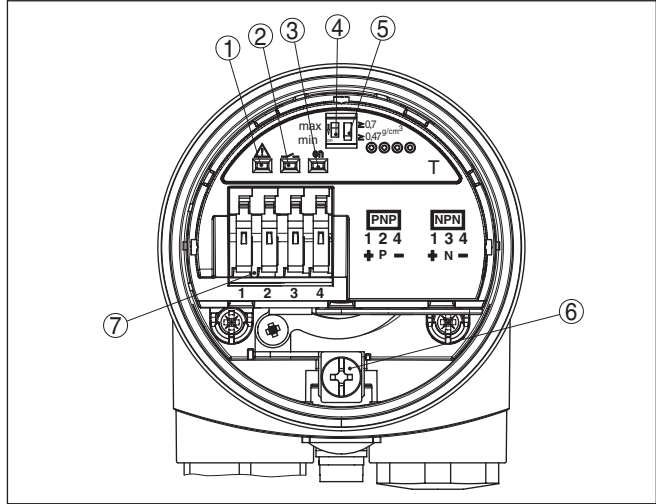
Gövdeye genel bakış



Res. 10: Tek bölmeli gövde malzeme çeşitleri

- 1 Alüminyum
- 2 Paslanmaz çelik, hassas döküm
- 3 Paslanmaz çelik, elektrolizle parlatılmış (Ex d'de değil)
- 4 Hava basıncı dengelemesi için filtre elemanı ya da kablo gizleme: IP66/IP68, 1 bar modelinde (Ex d'de değil)

Elektronik bölme ve bağlantı bölgesi



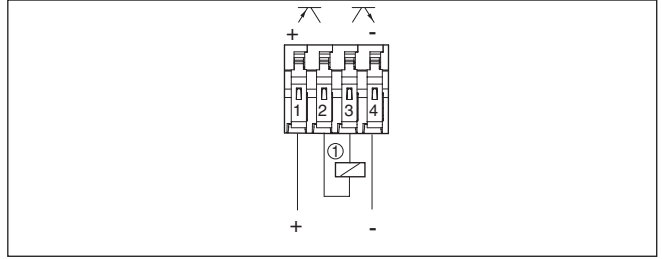
Res. 11: Elektronik ve bağlantı bölgesi tek hücreli gövde

- 1 Kontrol lambası - Arızanın görüntülenmesi (Kırmızı)
- 2 Kontrol lambası- Anahtarlama durumu (Sarı)
- 3 Kontrol lambası - Çalışma durumu (Yeşil)
- 4 Anahtarlama davranışının seçimi (min./maks.) için çalışma modu anahtarı
- 5 Hassasiyeti değiştirmek için DIL şalteri
- 6 Topraklama terminaleri
- 7 Bağlantı terminaleri

Bağlantı şeması

VEGASWING 66'i açık devre prensibine uygun şekilde bağlayın, bu durumda seviye alarmı çalıştığı anda, hat kesildiğinde veya arıza olduğunda anahtarlama devresi açıktır (Emniyetli konum).

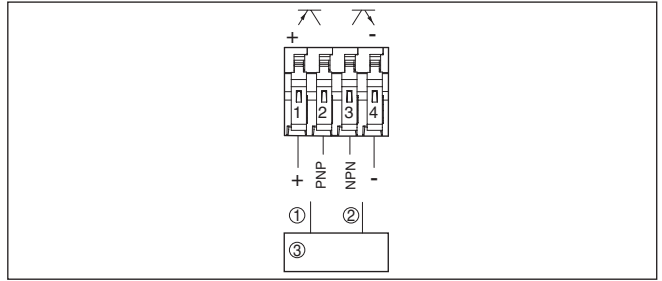
Röleler, kontaktörler, solenoid valfler, ışık sinyalleri ve kornaların kumandası.



Res. 12: Ör. bir rölenin kumandaya olan bağlantısı

1 Yük

SSPS girişlerinin denetiminde (Güvenlik ölçümü yapan SPS).



Res. 13: Bir SSPS'in kumandasına bağlantı

- 1 Anahtar sinyali 1
- 2 Anahtar sinyali 2
- 3 SSPS

6 Devreye alma

6.1 Genel

Parantez içindeki sayılar aşağıdaki şekillerin üzerindeki işaret etmek içindir.

İşlev / Yapı

Temel ayaradaysanız, dolum malzemesi yoğunluğu $\geq 0,7 \text{ g/cm}^3$ (0.025 lbs/in^3) olduğu zaman tespit edilebilir. Düşük yoğunluklu dolum malzemelerinde şalteri $\geq 0,47 \text{ g/cm}^3$ (0.017 lbs/in^3) konumuna getirmeniz gerekir.

Cihaz $\geq 0,47 \text{ g/cm}$ yerine minimum olarak $\geq 0,42 \text{ g/cm}^3$ (0.015 lbs/in^3) conta aralığında da sipariş edilebilmektedir.

Elektronik modül üzerinde aşağıdaki gösterge ve kullanım elemanları bulunmaktadır:

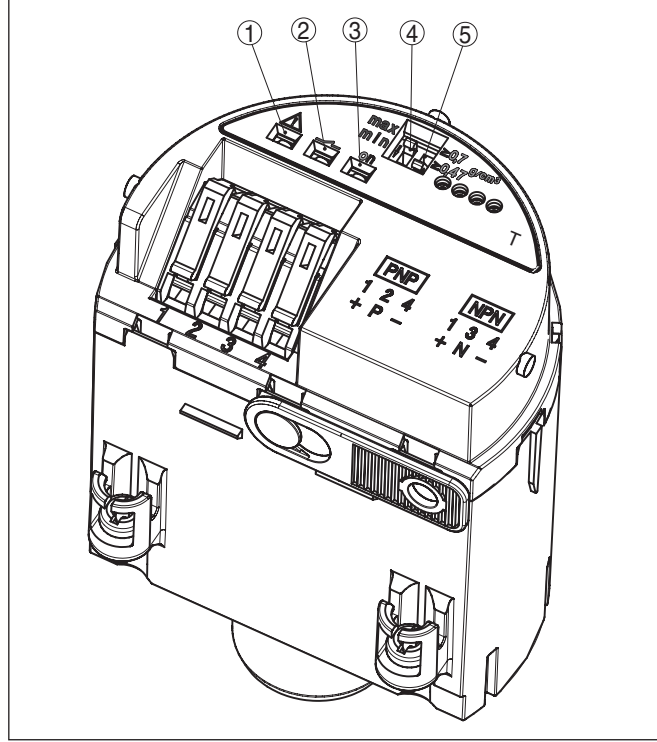
- Kontrol lambaları (1, 2, 3)
- Çalışma modunu değiştirmek için DIL şalteri - Min./Maks. (4)
- Yoğunluk aralığının (5) ayarı için DIL şalteri



Uyarı:

Test için VEGASWING 66 cihazının titreşim çatalını her zaman sıvı içine daldırın. VEGASWING 66 cihazının işlevini elle test etmeyin. Bu sensörün hasar görmesine yol açabilir.

6.2 Ayar elemanları



Res. 14: Elektronik modül - Transistör çıkışı

- 1 Kontrol lambası - Kırmızı (LED)
- 2 Kontrol lambası - Sarı (LED)
- 3 Kontrol lambası - Yeşil (LED)
- 4 Çalışma modunu değiştirmek için DIL şalteri
- 5 Yoğunluk aralığının ayarı için DIL şalteri

Kontrol lambası (1) - Arızanın görüntülenmesi (Kırmızı)

Cihaz titreşim frekansını, elektronik sıcaklığını ve iç cihaz fonksiyonlarını gözetler.

- Kırmızı LED yanarsa = Arıza
- Çıkış açık

Kontrol lambası (2) - Anahtarlama durumu (Sarı)

Çıkışın şalter konumunun görünebilmesi için kontrol lambası

Çalışma modu anahtarlama ile (4) şalter konumu ve buna bağlı olarak kontrol lambasının fonksiyonu değiştirilebilir.

- Sarı LED yanarsa = Çıkış kapalı
- Yeşil LED yanarsa = Çalışma gerilimi açık konumda

Kontrol lambası (3) - Çalışma durumu (Yeşil)

Çalışma modu ayarı (4)

Mod değiştirme anahtarı ile (maks./min.) anahtarlama durumunu değiştirebilirsiniz. Bu sayede "Fonksiyon tablosu"na uygun bir şekilde

Yoğunluk aralığının (5) ayarı

istediğiniz çalışma modunu ayarlayabilirsiniz (maks. - maksimum saptama ve/veya taşmaya karşı koruma, min. - minimum saptama veya kuru çalışmaya karşı koruma).

Bu DIL şalterini (5) kullanarak anahtarlama noktasını 0,47 - 0,7 g/cm³ (0.017 ve 0.025 lbs/in³) yoğunluğundaki sınırlara ayarlayabilirsiniz. Temel ayardayken, yoğunluğu $\geq 0,7 \text{ g/cm}^3$ (0.025 lbs/in³) olan sınırlar tespit edilebilir. Düşük yoğunluklu dolun malzemelerinde şalteri $\geq 0,47 \text{ g/cm}^3$ (0.017 lbs/in³) konumuna getirmeniz gerekir. Anahtarlama noktası için veriler, dolun malzemesi su - yoğunluk değeri 1 g/cm³ (0.036 lbs/in³) ile belirlenebilir. Farklı yoğunlukta sınırlar için bu anahtarlama noktası yoğunluğa ve montaj şekline bağlı olarak gövde veya titreşimli çatal ucu yönüne kayabilir.

Alternatif olarak $\geq 0,42 \text{ g/cm}^3$ (0.015 lbs/in³) minimum yoğunluk aralığında da cihaz teslimi yapılabilmektedir. Bu durumda izin verilen maksimum proses basıncı 25 bar (363 psig) ile sınırlıdır.



Uyarı:

Sensörün köpükleri, yoğunluğu $\geq 0,45 \text{ g/cm}^3$ (0.016 lbs/in³) olduğunda tespit ettiğini dikkate alın. Bu koşul, özellikle sensörün kuru çalışmaya koruması olarak kullanıldığında hatalı ölçümlere yol açabilir.



Uyarı:

Güçlü kaynama veya şişirme işlemlerinde ve aşırı gaz çıkışı durumunda, yüzeydeki gazın/ortam karışımının yoğunluğu, sensörün algılanamayacağı kadar düşük olabilir. Bu durum, hatalı ölçümlere yol açabilir.

6.3 İşlev tablosu

Aşağıdaki tablo, ayarlanan çalışma modu ve dolun durumuna bağlı olarak anahtarlama durumları hakkında ışık tutmaktadır.

	Seviye	Anahtarlama durumu	Kontrol lambası - Yeşil Güç kaynağı	Kontrol lambası - Sarı Anahtarlama durumu	Kontrol lambası - Kırmızı Kesinti sinyali
Çalışma modu maks. Taşmaya karşı koruma		kapalı			
Çalışma modu maks. Taşmaya karşı koruma		açık			
Çalışma modu min. Kuru çalışmaya karşı koruma		kapalı			
Çalışma modu min. Kuru çalışmaya karşı koruma		açık			

	Seviye	Anahtarlama durumu	Kontrol lambası - Yeşil Güç kaynağı	Kontrol lambası - Sarı Anahtarlama durumu	Kontrol lambası - Kırmızı Kesinti sinyali
Elektrik kesintisi Çalışma modu maks./min.	İsteğe bağlı	açık	○	○	○
Arıza	İsteğe bağlı	açık	☀	○	☀

6.4 Tekrarlı test

SIL

Henüz ortaya çıkarılmamış olası hataların tespit edilebilmesi için, belirli zaman aralıklarında güvenlik fonksiyonu tekrar edilebilirlik testiyle kontrolden geçirilmelidir. Testin türü kullanıcı olarak sizin sorumluluğunuzdadır.

Bu konu hakkındaki diğer bilgileri Safety Manual güvenlik kılavuzundan okuyabilirsiniz.

Tekrar edilebilirlik testini yapabilmek için şu seçenekler mevcuttur:

1. Sensöre olan iletimde kısa kesinti
Orta derecede ortaya çıkarma (açığa çıkarılan hata)
2. Sensörün sökülmesi ve asıl dolum malzemesine daldırılması
Yüksek derecede ortaya çıkarma (açığa çıkarılan hata)
3. Kabın anahtarlama noktasına kadar doldurulması
Yüksek derecede ortaya çıkarma (açığa çıkarılan hata)

1 Sensöre olan iletimde kısa kesinti

Kap doldurmayı değiştiremiyorsanız veya sensörü sökmiyorsanız bu test uygundur.

Dolum yapmadan veya sensör sökmeden test

1. Cihazı kısa süreliğine (> 2 sn) elektrik şebekesinden ayırın.
Cihaz tekrar açıldığında aynı anahtar konumunda kalmalıdır.
Bu olmadığı takdirde, ölçüm kurulumunda bir hata vardır.
Fonksiyon testi sırasında sonradan anahtarlanan cihazların aktif olmasına dikkat edin.
2. Çalışma modu anahtarına dokunun (min./maks.)
Anahtarlama durumunun değişip değişmediğini kontrol edin (Kontrol lambası - Anahtarlama durumu). Bununla ölçüm düzeneginin doğru çalışıp çalışmadığını kontrol edersiniz.
Bu olmadığı takdirde, ölçüm kurulumunda bir hata vardır.
Fonksiyon testi sırasında sonradan anahtarlanan cihazların aktif olmasına dikkat edin.

Testin örtme derecesini güvenlik kılavuzundan bulabilirsiniz.

2 Sensörün sökülmesi ve asıl dolum malzemesine daldırılması

Test için sensörü sökebilir ve sensörün doğru çalışıp çalışmadığını anlamak için titreşimli öğeyi asıl dolum malzemesine daldırabilirsiniz.

Proses

1. Cihazı kısa süreliğine (> 2 sn) elektrik şebekesinden ayırın.
Cihaz tekrar açıldığında aynı anahtar konumunda kalmalıdır.
Bu olmadığı takdirde, ölçüm kurulumunda bir hata vardır.
Fonksiyon testi sırasında sonradan anahtarlanan cihazların aktif olmasına dikkat edin.
2. Çalışma modu anahtarına dokunun (min./maks.)
Anahtarlama durumunun değişip değişmediğini kontrol edin (Kontrol lambası - Anahtarlama durumu). Bununla ölçüm düzeneğinin doğru çalışıp çalışmadığını kontrol edersiniz.
Bu olmadığı takdirde, ölçüm kurulumunda bir hata vardır.
Fonksiyon testi sırasında sonradan anahtarlanan cihazların aktif olmasına dikkat edin.
3. Cihazı sökün ve titreşimli öğeyi asıl dolum malzemesindeki anahtarlama noktasına kadar daldırın.
Anahtarlama durumunun değişip değişmediğini kontrol edin (Kontrol lambası - Anahtarlama durumu). Bununla ölçüm düzeneğinin doğru çalışıp çalışmadığını kontrol edersiniz.
Bu olmadığı takdirde, ölçüm kurulumunda bir hata vardır.
Fonksiyon testi sırasında sonradan anahtarlanan cihazların aktif olmasına dikkat edin.

Testin örtme derecesini güvenlik kılavuzundan bulabilirsiniz.

3 Kabın anahtarlama noktasına kadar doldurulması

Bu sorunsuz olabiliyorsa, kabı anahtarlama noktasına kadar doldurun ve sensörün verdiği tepkiyi izleyin.

Proses

1. Cihazı kısa süreliğine (> 2 sn) elektrik şebekesinden ayırın.
Cihaz tekrar açıldığında aynı anahtar konumunda kalmalıdır.
Bu olmadığı takdirde, ölçüm kurulumunda bir hata vardır.
Fonksiyon testi sırasında sonradan anahtarlanan cihazların aktif olmasına dikkat edin.
2. Çalışma modu anahtarına dokunun (min./maks.)
Anahtarlama durumunun değişip değişmediğini kontrol edin (Kontrol lambası - Anahtarlama durumu). Bununla ölçüm düzeneğinin doğru çalışıp çalışmadığını kontrol edersiniz.
Bu olmadığı takdirde, ölçüm kurulumunda bir hata vardır.
Fonksiyon testi sırasında sonradan anahtarlanan cihazların aktif olmasına dikkat edin.
3. Kabı anahtarlama noktasına kadar doldurun.
Anahtarlama durumunun değişip değişmediğini kontrol edin (Kontrol lambası - Anahtarlama durumu). Bununla ölçüm düzeneğinin doğru çalışıp çalışmadığını kontrol edersiniz.
Bu olmadığı takdirde, ölçüm kurulumunda bir hata vardır.

Fonksiyon testi sırasında sonradan anahtarlanan cihazların aktif olmasına dikkat edin.

Testin örtme derecesini güvenlik kılavuzundan bulabilirsiniz.

7 Bakım ve arıza giderme

7.1 Bakım

Bakım

Amaca uygun kullanıldığı takdirde normal kullanımda herhangi özel bir bakım yapılmasına gerek yoktur.

Temizleme

Temizleme alışkanlığı cihazdaki model etiketi ile işaretlerin görünmesini sağlar.

Şu maddelere dikkat edin:

- Sadece gövde, model etiketi ve contalara zarar vermeyen temizlik malzemeleri kullanın
- Sadece cihaz koruma sınıfına uyan temizlik yöntemlerini uygulayın

7.2 Arızaların giderilmesi

Arıza olduğunda yapılabilecekler

Herhangi bir arızanın giderilmesi için gerekli önlemleri almak teknisyenin görevidir.

Arıza nedenleri

Cihaz, en üst düzeyde çalışma güvenliği sunar. Bununla birlikte, çalışma sırasında arızalar oluşabilir. Bu, aşağıdaki nedenlerden kaynaklanabilir:

- Sensör
- Proses
- Güç kaynağı
- Sinyal değerlendirme

Arızaların giderilmesi

İlk önlem çıkış sinyalinin test edilmesidir. Birçok durumda arıza nedeni bu yolla tespit edilerek çözülür.

24 Saat Hizmet-Çağrı Merkezi

Bu önlemler yine de herhangi bir sonuç vermedikleri takdirde acil durumlar için **+49 1805 858550** numaralı telefondan VEGA Çağrı Merkezimizi arayabilirsiniz.

Çağrı merkezimiz size normal çalışma saatleri dışında da haftada 7 gün aralıksız hizmet vermektedir.

Bu hizmeti dünya çapında sunduğumuz için destek İngilizce olarak verilmektedir. Hizmet ücretsizdir, sadece normal telefon maliyeti doğmaktadır.

Anahtarlama sinyalinin kontrolü

Hata	Neden	Sorun giderme
<p>VEGASWING 66 dolun malzemesi ile örtülmemiş olmasına rağmen örtülmüş sinyali veriyor (Taşma güvenliği)</p> <p>VEGASWING 66 dolun malzemesi ile kaplanmış olmasına rağmen kaplanmamış sinyali veriyor (Kuru çalışma güvenliği)</p>	Çalışma gerilimi çok az	Çalışma gerilimini test edin
	Elektronik arıza	<p>Çalışma modu anahtarına basın. Bunun sonucunda cihaz açık veya kapalı konumuna geçerse titreşimli öge üzerinde madde kalabilir veya sensör mekanik hasar görebilir. Anahtarlama fonksiyonu doğru çalışma modunda yeniden hata verirse cihazı onarıma gönderin.</p> <p>Çalışma modu anahtarına basın. Bunun sonucunda cihazın çalışma durumu değişmiyorsa, elektronik modül arızalıdır. Elektronik modülü değiştirin.</p>
	Montaj yeri uygun değil	Cihazı hazne içinde tehlikeli bölgelere veya hava kabarcıkları olan bir yere takmayın.
	Titreşim elemanında birikme var	Titreşim elemanı ve destekler üzerinde madde birikip birikmediğini kontrol edin, varsa bunları temizleyin.
	Yanlış çalışma modulu seçilmiş	Çalışma modu anahtarında doğru çalışma modunu ayarlayın (Taşma siperi, kuru çalışma koruyucusu). Kablolara durgun halde akım prensibine göre bağlanmalıdır.
Kırmızı kontrol lambası yanıyor	Titreşim elemanında hata	Titreşim elemanının hasarlı veya paslanmış olup olmadığını kontrol edin.
	Elektronikte arıza	Elektronik modülü değiştirin
	Cihaz arızalı	Cihazı ya değiştirin ya da onarıma gönderin

Arızayı giderdikten sonra yapılması gerekenler

Arıza nedeni ve alınan önlemlere bağlı olarak "*Çalıştırma*" bölümünde tanımlanan işlem adımlarını en baştan başlayarak tekrarlayın ve akla yatkınlığını ve bütünlüğünü kontrol edin.

7.3 Elektronik modülünü değiştirin

Bir arıza olduğunda elektronik modül kullanıcı tarafından değiştirilebilir.

Genel olarak ilgili serinin tüm elektronik modülleri birbirlerinin yerine kullanılabilir. Tip tanımını elektronik modülün üzerinden okuyabilirsiniz.

Eğer siz başka tip bir sinyal çıkışı olan bir elektronik modül kullanmak isterseniz tam bir devreye alma işlemi yapmanız gerekir. Bunun için gereken kullanım kılavuzunu internet sayfamızda bulabilirsiniz.



SIL yeterliği alan cihazlar sadece SIL yeterliği olan uygun elektronik modüllerle kullanılabilir.



Ex uygulamalarda sadece uygun Ex ruhsatı olan bir cihaz ve elektronik modüller kullanılabilir.

Elektronikğin değiştirilmesi hakkında tüm bilgileri yeni elektronik modülün kullanım kılavuzundan bulabilirsiniz.

7.4 Onarım durumunda izlenecek prosedür

İnternet sayfamızdan onarım durumunda nasıl bir prosedür izlemeniz gerektiği hakkındaki ayrıntılı bilgileri bulabilirsiniz.

Onarımı hızlı ve açık soru bırakmadan yerine getirebilmemiz için cihazınızın verilerini kullanarak orada cihaz geri gönderim formu oluşturun.

Bunun için şunlara ihtiyacınız var:

- Cihazın seri numarası
- Problem hakkında kısa açıklama
- Ürün ortamı hakkında bilgiler

Oluşturulan cihaz geri gönderim formunun çıktısını alın.

Cihazı temizleyin ve kırılmasına karşı korunaklı şekilde ambalajlayın.

Yazdırılan cihaz iade formu ve varsa güvenlik pusulası cihazla birlikte gönderilmelidir.

Oluşturulan cihaz iade formunun üzerinde iade edeceğiniz yerin adresi vardır.

8 Sökme

8.1 Sökme prosedürü

Cihazı sökmek için " Montaj" ve " Güç kaynağına bağlanması" bölümlerinde anlatılan adımları tersten başlayarak takip ediniz.



İkaz:

Sökme işlemi sırasında tanklar ve boru hatlarındaki proses koşullarını dikkate alınız. Yüksek basınçlar veya sıcaklıklar, agresif ve toksik malzemeler nedeniyle yaralanma tehlikesi söz konusu olabilir. Bu tehlikelerden gerekli önlemleri alarak kaçınınız.

8.2 Bertaraf etmek



Cihazı bu alanda uzman bir geri dönüşüm işletmesine götürün, bu iş için genel atık tesislerini kullanmayın.

Eğer cihazdan çıkarılması mümkün olan piller varsa, önce cihazdan mevcut bu pilleri çıkarın ve pilleri ayrıca bertaraf edin.

Bertaraf edeceğiniz eski cihazda kişisel bilgilerin kayıtlı olması halinde, cihazı bertaraf etmeden önce bunları siliniz.

Eski cihazı usulüne uygun şekilde bertaraf edemeyecekseniz geri iade ve bertaraf konusunda bize başvurabilirsiniz.

9 Ek

9.1 Teknik özellikler

İzin verilmiş cihazlara ilişkin not

Ex onayı vb. gibi izinleri verilmiş cihazlar için teslimat kapsamında söz konusu emniyet talimatlarında bulunan teknik veriler geçerlidir. Proses koşulları veya güç kaynağı gibi konularda veriler burada verilen bilgilerden farklı olabilir.

Tüm ruhsat belgeleri internet sayfamızdan indirilebilmektedir.

Genel bilgiler

316L ham maddesi 1.4404 veya 1.4435'e uymaktadır.

Ortamla temas eden malzemeler

- | | |
|---|------------------------------|
| - Proses bağlantısı - Dişli (100 bara kadar) | Inconel 718 (2.4668) |
| - Proses bağlantısı - Dişli (160 bara kadar) | Inconel 718 (2.4668) |
| - Proses bağlantısı - Flanş | 316L veya Alloy C22 (2.4602) |
| - Proses için yalıtımlama | Yapı tarafı |
| - Titreşimli çatal | Inconel 718 (2.4668) |
| - Uzatma borusu: ø 21,3 mm (0.839 in) 100 bar'a kadar (Seçmeli) | 316L |
| - Uzatma borusu: ø 21,3 mm (0.839 in) 160 bar'a kadar (Seçmeli) | Alaşım C22 (2.4602) |

Ortam (malzeme) ile temas etmeyen malzemeler

- | | |
|--|--|
| - Alüminyum pres döküm gövdesi | Alüminyum pres döküm AlSi10Mg, toz kaplama (Temeli: poliester) |
| - Paslanmaz çelik gövde (hassas döküm) | 316L |
| - Paslanmaz çelik gövde (elektrolizle parlatılmış) | 316L |
| - Gövde ve gövde kapağı arasında conta | Silikon SI 850 R, NBR silikonsuz |
| - Topraklama terminalleri | 316L |
| - Kablo bağlantı elemanı | PA, paslanmaz çelik, piriç |
| - Conta dişli boru bağlantısı | NBR |
| - Tıpa dişli kablo bağlantısı | PA |
| - Sıcaklık ara yüzü (ø 33,7 mm) | 316L |

Second Line of Defense ya da gaz geçirmez geçit (opsiyonel)

- | | |
|---------------------------------|---|
| - Second Line of Defense (SLOD) | Malzemenin gövdeye girmesini önleyen gaz geçirmez bir geçiş şeklindeki ikinci bir proses ayırma seviyesi, gövdenin alt kısmında bulunur.
Farklı onaylarda Second Line of Defense gereklidir. |
| - Taşıyıcı malzeme | 316L |
| - Malzeme | Seramik Al ₂ O ₃ (99,5 %) |

- Kontaklar	Kovar (Altın kaplamalı)
- Helyum kaçacağı oranı	$< 10^{-7}$ mbar l/s
- Basınç mukavemeti	PN 160

Sensör uzunluğu - Dişli proses bağlantılı kompakt model

- Alaşım C22 (2.4602)	77 mm (3.03 in)
- Inconel 718 (2.4668)	77 mm (3.03 in)

Sensör uzunluğu - Flanşlı proses bağlantılı kompakt model

- Alaşım C22 (2.4602)	74 mm (2.91 in)
- Inconel 718 (2.4668)	74 mm (2.91 in)

Sensör uzunluğu (L) - Boru modeli

- 316L, Inconel 718 (2.4668)	200 ... 3000 mm (7.87 ... 118.1 in)
- Alaşım C22 (2.4602), Inconel 718 (2.4668)	200 ... 3000 mm (7.87 ... 118.1 in)
- Second Line of Defense kullanıldığı takdirde	260 ... 3000 mm (10.24 ... 118.1 in)
- Sensör uzunlukları - Hassasiyet	± 2 mm (± 0.079 in)

Ağırlık

- Cihaz ağırlığı (Farklı proses bağlantıları için)	yakl. 0,8 ... 4 kg (0.18 ... 8.82 lbs)
- Boru uzatma	yakl. 1100 g/m (11.8 oz/ft)

Yüzey kalitesi

R_a yaklaşık 3 μ m (1.18⁻⁴ in)

Proses bağlantıları

- Boru dişlisi, silindirik (DIN 3852, 2 numaralı kısım, A kalıbı)	G1
- Boru dişi, konik (ASME B1.20.1)	1 NPT: iç dişlinin çekirdek çapı > 28,5 mm (1.12 in)
- Flanşlar	DIN EN DN 50 üstü, ASME 1½" üstü

Maks. sıkma momenti - Proses bağlantısı

- Diş G1, 1 NPT	285 Nm (210 lbf ft)
-----------------	---------------------

NPT kablo vidaları ve Conduit-Borular için sıkma torku

- Plastik gövde	Maks. 10 Nm (7.386 lbf ft)
- Alüminyum gövde/Paslanmaz çelik gövde	Maks. 50 Nm (36.88 lbf ft)

Çıkış büyüklüğü

Çıkış	Transistör çıkışı, kısa devreye sürekli dirençli
Yük akımı	< 400 mA
Gerilim azalması	< 2 V
Anahtarlama gerilimi	< 55 V DC
Ters akım	< 10 μ A

Çalışma modları (Değiştirilir)

- Maks.	Maksimum seviye (Taşma siperi/taşma emniyeti için)
- Min.	Minimum seviye (Kuru çalışma emniyeti için)

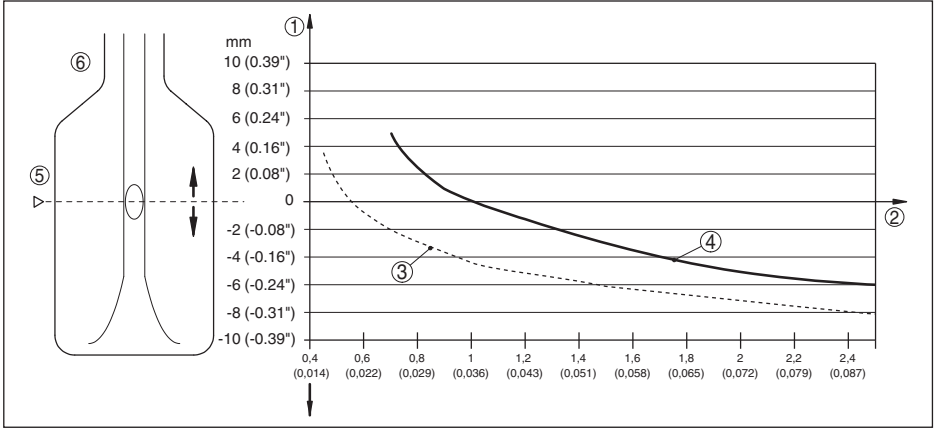
Ölçüm hassasiyeti (DIN EN 60770-1 uyarınca)

DIN EN 61298-1'e göre referans koşulları ve etki büyüklükleri

- Ortam sıcaklığı	+18 ... +30 °C (+64 ... +86 °F)
- Bağıl hava nemi	45 ... 75 %
- Hava basıncı	860 ... 1060 mbar/86 ... 106 kPa (12.5 ... 15.4 psig)
- Ortamdaki maddenin sıcaklığı	+18 ... +30 °C (+64 ... +86 °F)
- Dolum malzemesi yoğunluğu	1 g/cm ³ (0.036 lbs/in ³) (Su)
- Dolum malzemesi viskozitesi	1 mPa s
- Biriken basınç	0 kPa
- Sensör kurulumu	üstten dikey olarak
- Yoğunluk seçim şalteri	≥ 0,7 g/cm ³

Ölçüm hassasiyeti

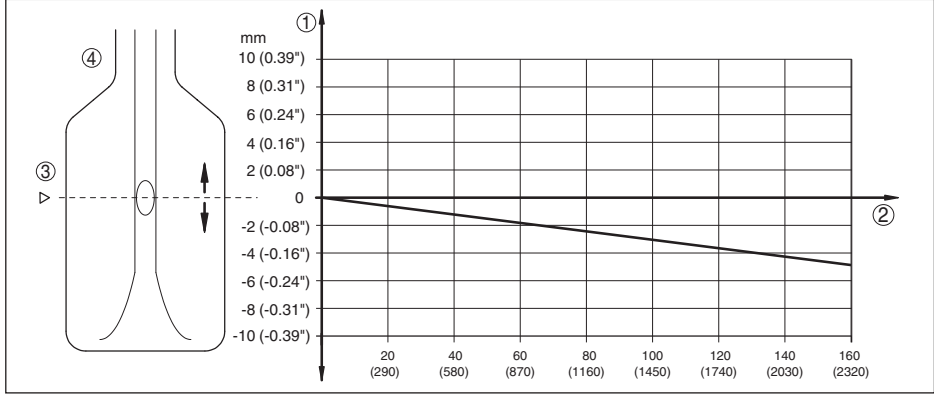
Ölçüm sapması ± 1 mm (0.04 in)

Dolum malzemesi yoğunluğunun anahtarlama noktasına etkisi

Res. 15: Dolu malzemesi yoğunluğunun anahtarlama noktasına etkisi

- 1 Anahtarlama noktasının mm (in) olarak kaydırılması
- 2 Dolu malzemesi yoğunluğu - g/cm³ (lb/in³)
- 3 Şalterin konumu ≥ 0,47 g/cm³ (0,017 lb/in³)
- 4 Şalter tertibatı ≥ 0,7 g/cm³ (0,025 lb/in³)
- 5 Referans koşullarında anahtarlama noktası (Çentik)
- 6 Titreşimli çatal

Proses basıncının anahtarlama noktasına etkisi



Res. 16: Proses basıncının anahtarlama noktasına etkisi

- 1 Anahtarlama noktasının mm (in) olarak kaydırılması
- 2 Proses basıncı, bar (psig)
- 3 Referans koşullarında anahtarlama noktası (Çentik)
- 4 Titreşimli çatal

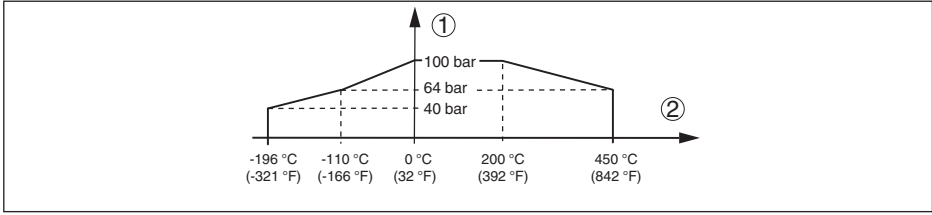
Tekrarlanımlazlık	0,1 mm (0.004 in)
Histerez	Dikey montajda yakl. 2 mm (0.08 in)
Anahtarlama gecikmesi	
– Standart	yakl. 1 sn (ein/aus)
– Opsiyon - Fabrikadan sipariş edilebilir	1 ... 60 sn (açık/kapalı)
Ölçüm frekansı	yakl. 1400 Hz

Çevre koşulları

Gövde ortamının sıcaklığı	-40 ... +70 °C (-40 ... +158 °F)
Depolama ve transport ısısı	-40 ... +80 °C (-40 ... +176 °F)

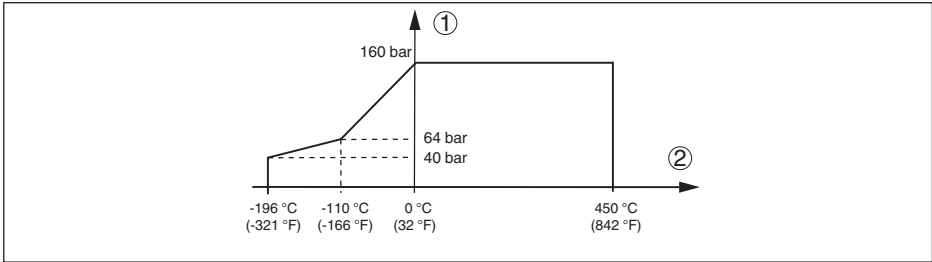
Proses koşulları

Ölçüm büyüklüğü	Sıvıların sınır seviyesi
Proses basıncı	
– 100 bar (1450 psig)'a kadar olan cihaz modeli	-1 ... 100 bar/-100 ... 10000 kPa (-14.5 ... 1450 psig) Proses basıncı flanş gibi proses bağlantısına bağlıdır (Aşağıdaki diyagrama bakın)
– 160 bar (2320 psig)'a kadar olan cihaz modeli	-1 ... 160 bar/-100 ... 16000 kPa (-14.5 ... 2320 psig) Proses basıncı flanş gibi proses bağlantısına bağlıdır (Aşağıdaki diyagrama bakın)



Res. 17: Proses sıcaklığı - Proses basıncı - 100 bar (1450 psig)'a kadar olan model

- 1 Proses basıncı, bar (psig)
- 2 Proses sıcaklığı - °C (°F)

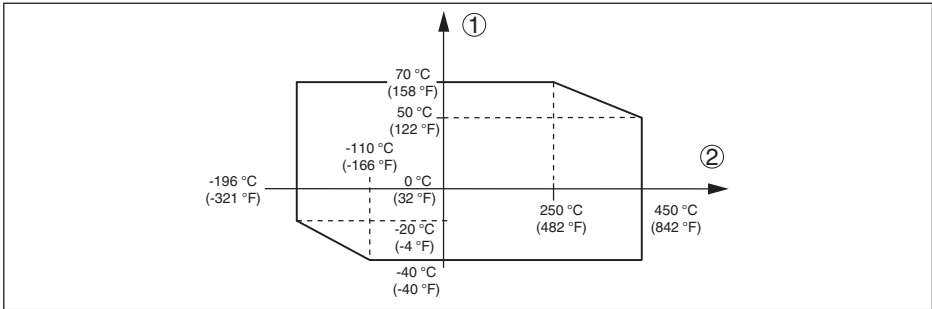


Res. 18: Proses sıcaklığı - Proses basıncı - 160 bar (2321 psig)'a kadar olan model

- 1 Proses basıncı, bar (psig)
- 2 Proses sıcaklığı - °C (°F)

Proses sıcaklığı (Diş ve/veya flanş sıcaklığı)

- 316L/Alloy C22 (2.4602)/ Inconel 718 -196 ... +450 °C (-321 ... +842 °F)
(2.4668) malzemeden VEGASWING
66



Res. 19: Ortamdaki maddenin sıcaklığı - Proses sıcaklığı

- 1 Ortamdaki maddenin sıcaklığı - °C (°F)
- 2 Proses sıcaklığı - °C (°F)

Viskozite - Dinamik

0,1 ... 1000 mPa sn (Ön koşul: Yoğunluk 1'de)

Akış hızı

Maks. 6 m/sn (1000 mPa sn viskozitesinde)

Yoğunluk

- Standart hassasiyet 0,7 ... 2,5 g/cm³ (0.025 ... 0.09 lbs/in³)
- Yüksek hassasiyet 0,47 ... 2,5 g/cm³ (0.017 ... 0.09 lbs/in³)
Alternatif olarak bir de $\geq 0,42$ g/cm³ (0.015 lbs/in³)¹⁾

Titreşim mukavemeti

- Cihaz gövdesi EN 60068-2-6'ya göre 5 ... 200 Hz'te 1 g (Rezonansta titreşim)
- Sensör EN 60068-2-6'ya göre 50 cm'lik (19,69 in) sensör boyunda 5 ... 200 Hz'te 1 g (Rezonansta titreşim)
> 50 cm'den (19.69 in) daha uzun olan sensörlerin montajında uzatma borusu uygun bir destekle sabitlenmelidir. Bunun için ayrıca montaj açıklamalarına bakınız.

Elektromekanik bilgiler - Model IP66/IP67 ve IP66/IP68 (0,2 bar)

Kablo girişi seçenekleri

- Kablo girişi M20 x 1,5; ½ NPT
- Kablo bağlantı elemanı M20 x 1,5; ½ NPT (Kablo çapını öğrenmek için aşağıdaki tabloya bakınız.) veya M 12 x 1 konektörü, Harting vb.
- Kör tapa M20 x 1,5; ½ NPT
- Sızdırmaz kapak ½ NPT

Malzeme - Dışlı kablo bağlantısı	Malzeme - Conta kul- lanımı	Kablo çapı				
		4,5 ... 8,5 mm	5 ... 9 mm	6 ... 12 mm	7 ... 12 mm	10 ... 14 mm
PA	NBR	-	●	●	-	●
Pirinç, nikel- lenmiş	NBR	●	●	●	-	-
Paslanmaz çelik	NBR	-	●	●	-	●

Tel kesidi (yay baskılı klemensler)

- Kalın tel, bükülü tel 0,2 ... 2,5 mm² (AWG 24 ... 14)
- Tel ucu kılıflı tel demeti 0,2 ... 1,5 mm² (AWG 24 ... 16)

Elektromekanik veriler - IP66/IP68 modeli (1 bar)

Kablo girişi seçenekleri

- Kablo girişi M20 x 1,5; ½ NPT
- Kablo bağlantı elemanı M20 x 1,5; ½ NPT
- Kör tapa M20 x 1,5; ½ NPT
- Sızdırmaz kapak ½ NPT

Bağlantı kablosu

- Tel kesidi > 0,5 mm² (AWG 20)
- Tel direnci < 0,036 Ω/m (0.011 Ω/ft)

¹⁾ İzin verilen maksimum proses basıncı: 25 bar (363 psig)

– Çekiş kuvveti	< 1200 N (270 lbf)
– Standart uzunluk	5 m (16.4 ft)
– Maks. uzunluk	1000 m (3280 ft)
– Min. bükülme yarıçapı	25 °C (77 °F)'de 25 mm (0.984 in)
– Çap yakl.	8 mm (0.315 in)
– Renk - Standart PE	Siyah
– Farbe - Standart PUR	Mavi
– Renk - Ex modeli	Mavi

Ayar elemanları

Çalışma modu şalteri

– Maks.	Maksimum seviye (Taşma siperi/taşma emniyeti için)
– Min.	Minimum seviye (Kuru çalışma emniyeti için)

Hassasiyet değiştirici

– $\geq 0,47 \text{ g/cm}^3$	0,47 ... 2,5 g/cm ³ (0.017 ... 0.09 lbs/in ³)
– $\geq 0,7 \text{ g/cm}^3$	0,7 ... 2,5 g/cm ³ (0.025 ... 0.09 lbs/in ³)

Güç kaynağı

Çalışma gerilimi	9,6 ... 55 V DC
Maks. güç kullanımı	2 W (yük olmadan)

Elektriğe karşı koruma önlemleri

Koruma tipi

– Alüminyum ve paslanmaz çelik Standart	IEC 60529 gereğince IP66/IP68 (0,2 bar), NEMA gereğince 6P tipi ²⁾
– Alüminyum ve paslanmaz çelik (opsiyonel)	IEC 60529 uyarınca IP66/IP68 (1 bar), NEMA uyarınca 6P tipi

Aşırı gerilim kategorisi

Beslenen elektrik besleme ögesi III no'lu aşırı gerilim kategorisinin ağına bağlanabilmektedir

Deniz seviyesinin üzerinde kullanım yüksekliği

5000 m'ye (16404 ft) kadar

Aşırı gerilim kategorisi

I

Kirlilik derecesi

4

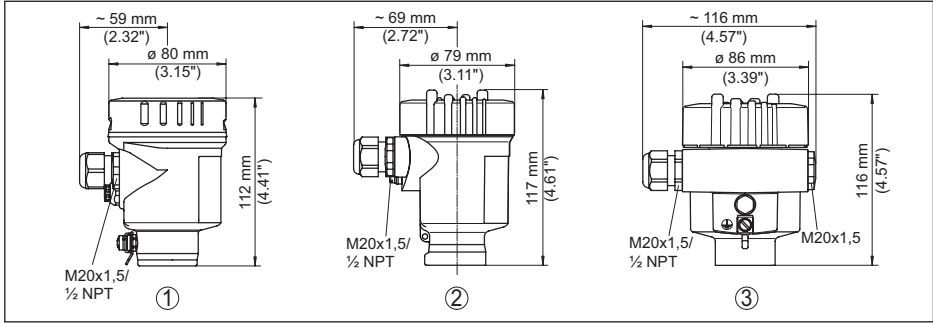
Koruma sınıfı (IEC 61010-1)

II

²⁾ Koruma sınıfına uygunluk şartı uygun nitelikte bir kablodur.

9.2 Ebatlar

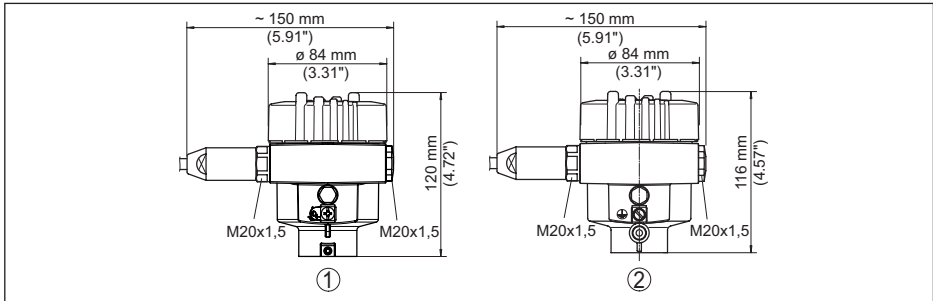
IP66/IP67 ve IP66/IP68 koruma tipinde gövde (0,2 bar)



Res. 20: IP66/IP67 ve IP66/IP68 koruma tipinde gövde modelleri (0,2 bar)

- 1 Paslanmaz çelik tek hücre (elektrolizle parlatılmış)
- 2 Paslanmaz çelik tek hücre (ince döküm)
- 3 Alüminyum - tek hücreli

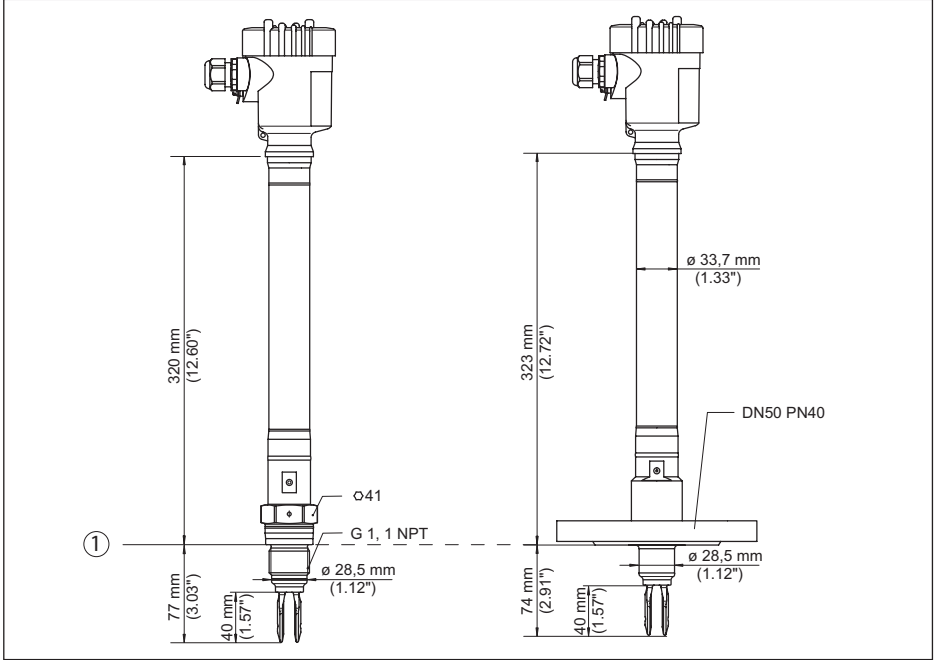
IP66/IP68 koruma tipinde gövde (1 bar)



Res. 21: IP66/IP68 koruma tipinde gövde modelleri (1 bar)

- 1 Paslanmaz çelik tek hücre (ince döküm)
- 2 Alüminyum - tek hücreli

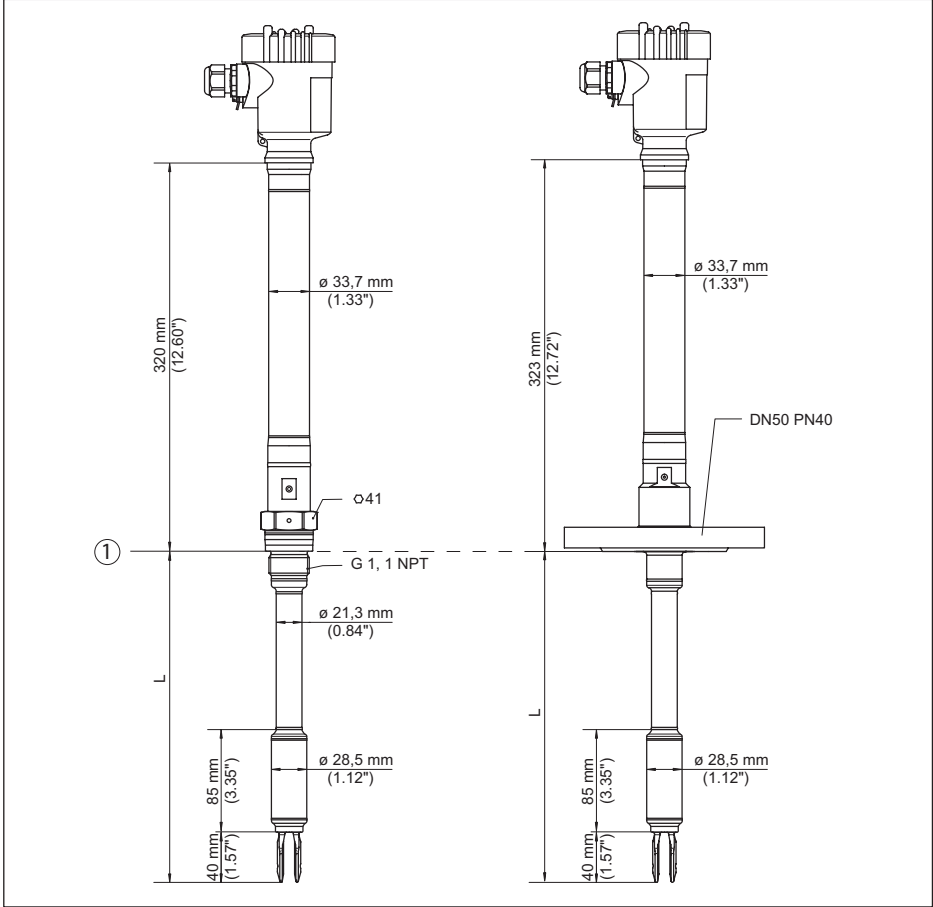
VEGASWING 66, Kompakt model



Res. 22: VEGASWING 66, Kompakt model

1 Conta yüzeyi

VEGASWING 66, Boru modeli



Res. 23: VEGASWING 66, Boru modeli

- L Sensör uzunlukları, "Teknik veriler" bölümüne bakın
1 Conta yüzeyi

9.3 Sınai mülkiyet hakları

VEGA product lines are global protected by industrial property rights. Further information see www.vega.com.

VEGA Produktfamilien sind weltweit geschützt durch gewerbliche Schutzrechte.

Nähere Informationen unter www.vega.com.

Les lignes de produits VEGA sont globalement protégées par des droits de propriété intellectuelle. Pour plus d'informations, on pourra se référer au site www.vega.com.

VEGA lineas de productos están protegidas por los derechos en el campo de la propiedad industrial. Para mayor información revise la pagina web www.vega.com.

Линии продукции фирмы ВЕГА защищаются по всему миру правами на интеллектуальную собственность. Дальнейшую информацию смотрите на сайте www.vega.com.

VEGA系列产品在全球享有知识产权保护。

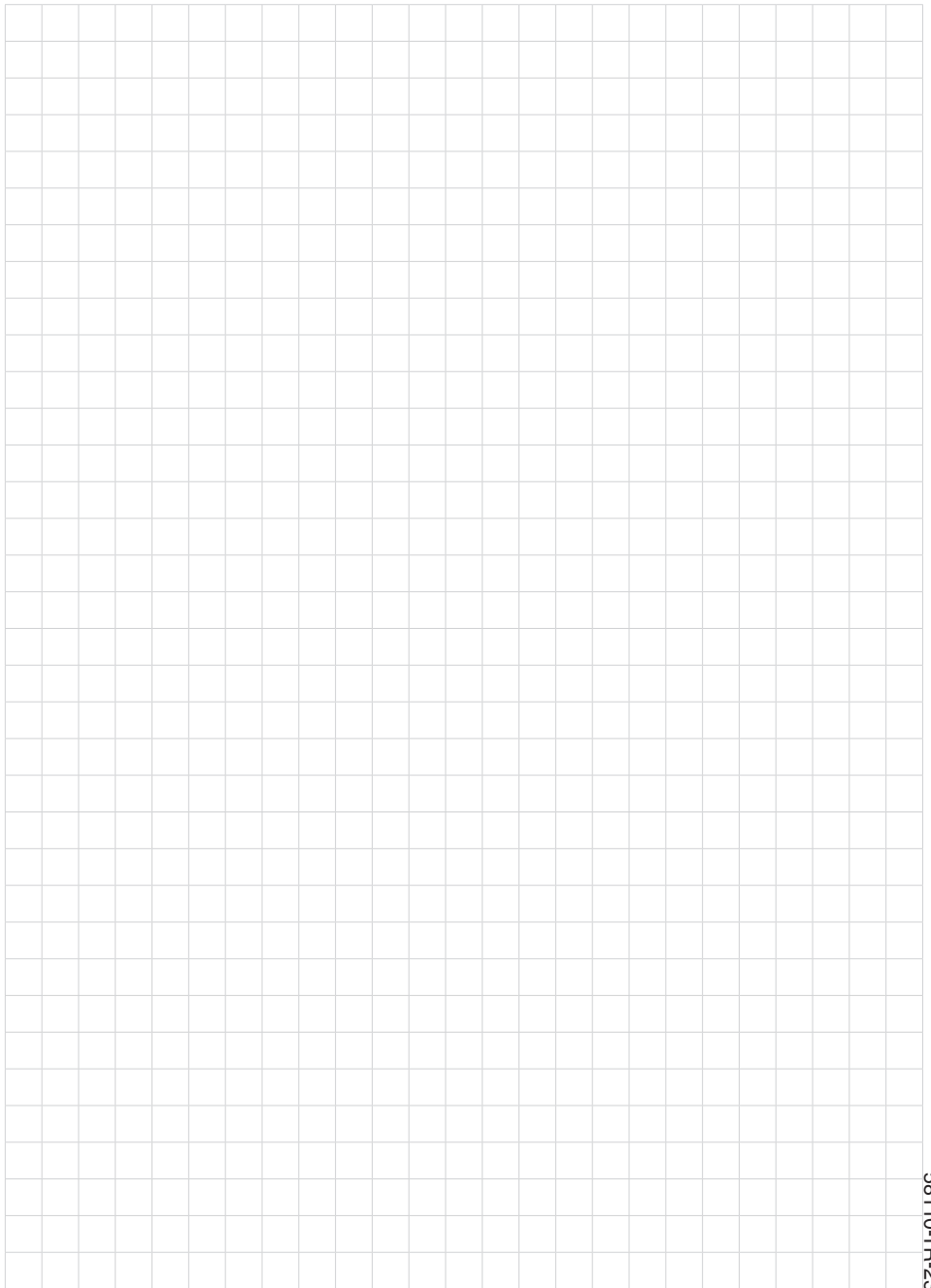
进一步信息请参见网站 < www.vega.com。

9.4 Marka

Tüm kullanılan markaların yanı sıra şirket ve firma isimleri de mal sahipleri/eser sahiplerine aittir.



58110-TR-230907





VEGA

Baskı tarihi:

Sensörlerin ve değerlendirme sistemlerinin teslimat kapsamı, uygulanması, kullanımı ve işletme talimatları hakkındaki bilgiler basımın yapıldığı zamandaki mevcut bilgilere uygundur.

Teknik değişiklikler yapma hakkı mahfuzdur

© VEGA Grieshaber KG, Schiltach/Germany 2023



58110-TR-230907

VEGA Grieshaber KG
Am Hohenstein 113
77761 Schiltach
Germany

Phone +49 7836 50-0
E-mail: info.de@vega.com
www.vega.com