

# Istruzioni d'uso

Interruttore di livello a vibrazione per  
liquidi in presenza di temperature e  
pressioni di processo estreme

## VEGASWING 66

Relè

Con qualifica SIL



Document ID: 58109



**VEGA**

## Sommario

<b>1</b>	<b>Il contenuto di questo documento</b>	<b>4</b>
1.1	Funzione	4
1.2	Documento destinato ai tecnici	4
1.3	Significato dei simboli	4
<b>2</b>	<b>Criteri di sicurezza</b>	<b>5</b>
2.1	Personale autorizzato	5
2.2	Uso conforme alla destinazione e alle normative	5
2.3	Avvertenza relativa all'uso improprio	5
2.4	Avvertenze di sicurezza generali	5
2.5	Conformità	6
2.6	Raccomandazioni NAMUR	6
2.7	Normative di sicurezza per luoghi Ex	6
2.8	Salvaguardia ambientale	6
<b>3</b>	<b>Descrizione del prodotto</b>	<b>7</b>
3.1	Struttura	7
3.2	Funzionamento	10
3.3	Calibrazione	11
3.4	Imballaggio, trasporto e stoccaggio	11
3.5	Accessori	12
<b>4</b>	<b>Montaggio</b>	<b>13</b>
4.1	Avvertenze generali	13
4.2	Indicazioni di montaggio	16
<b>5</b>	<b>Collegamento all'alimentazione in tensione</b>	<b>20</b>
5.1	Preparazione del collegamento	20
5.2	Operazioni di collegamento	21
5.3	Schema di collegamento custodia a una camera	21
<b>6</b>	<b>Messa in servizio</b>	<b>24</b>
6.1	Informazioni generali	24
6.2	Elementi di servizio	25
6.3	Tabella degli stati d'intervento	26
6.4	Test di verifica	27
<b>7</b>	<b>Verifica periodica ed eliminazione dei disturbi</b>	<b>30</b>
7.1	Verifica periodica	30
7.2	Eliminazione di disturbi	30
7.3	Sostituire l'elettronica	31
7.4	Come procedere in caso di riparazione	32
<b>8</b>	<b>Smontaggio</b>	<b>33</b>
8.1	Sequenza di smontaggio	33
8.2	Smaltimento	33
<b>9</b>	<b>Appendice</b>	<b>34</b>
9.1	Dati tecnici	34
9.2	Dimensioni	41
9.3	Diritti di proprietà industriale	43
9.4	Marchio depositato	43

**Normative di sicurezza per luoghi Ex:**

Per le applicazioni Ex prestare attenzione alle relative avvertenze di sicurezza specifiche. Si tratta di un documento allegato a ciascun apparecchio con omologazione Ex ed è parte integrante delle istruzioni d'uso.

Finito di stampare: 2023-08-24

# 1 Il contenuto di questo documento

## 1.1 Funzione

Le presenti Istruzioni forniscono le informazioni necessarie per il montaggio, l'allacciamento e la messa in servizio dell'apparecchio, nonché indicazioni importanti per la manutenzione, l'eliminazione dei guasti, la sostituzione di pezzi e la sicurezza dell'utente. Leggerle perciò prima della messa in servizio e conservarle come parte integrante del prodotto nelle immediate vicinanze dell'apparecchio, in modo da poterle consultare all'occorrenza.

## 1.2 Documento destinato ai tecnici

Queste Istruzioni d'uso si rivolgono al personale qualificato debitamente istruito che deve poter accedere ai contenuti e procedere alla relativa attuazione.

## 1.3 Significato dei simboli



### ID documento

Questo simbolo sulla copertina di queste istruzioni d'uso rimanda all'ID del documento. Inserendo l'ID del documento sul sito [www.vega.com](http://www.vega.com) è possibile accedere alla sezione di download per scaricare i diversi documenti.



**Informazione, indicazione, consiglio:** questo simbolo contrassegna utili informazioni ausiliarie e consigli per un impiego efficace.



**Indicazione:** questo simbolo contrassegna indicazioni per evitare disturbi, malfunzionamenti, danni agli apparecchi o agli impianti.



**Attenzione:** l'inosservanza delle informazioni contrassegnate con questo simbolo può provocare danni alle persone.



**Avvertenza:** l'inosservanza delle informazioni contrassegnate con questo simbolo può provocare seri danni alle persone o causarne il decesso.



**Pericolo:** l'inosservanza delle informazioni contrassegnate con questo simbolo avrà come conseguenza gravi danni alle persone o il loro decesso.



### Applicazioni Ex

Questo simbolo identifica le particolari istruzioni per gli impieghi Ex.



#### Elenco

Questo punto identifica le singole operazioni di un elenco, non soggette ad una sequenza obbligatoria.



#### Sequenza operativa

I numeri posti davanti ai passi operativi identificano la sequenza delle singole operazioni.



### Smaltimento

Questo simbolo contrassegna particolari istruzioni per lo smaltimento.

## 2 Criteri di sicurezza

### 2.1 Personale autorizzato

Tutte le operazioni descritte in questa documentazione devono essere eseguite unicamente da personale qualificato e autorizzato dal gestore dell'impianto.

Per l'uso dell'apparecchio indossare sempre l'equipaggiamento di protezione personale necessario.

### 2.2 Uso conforme alla destinazione e alle normative

Il VEGASWING 66 è un sensore per il rilevamento di soglia di livello. Informazioni dettagliate relative al campo di impiego sono contenute nel capitolo " *Descrizione del prodotto*".

La sicurezza operativa dell'apparecchio è garantita solo da un uso conforme alle normative, secondo le -Istruzioni d'uso- ed eventuali istruzioni aggiuntive.

### 2.3 Avvertenza relativa all'uso improprio

In caso di utilizzo improprio o non conforme alla destinazione, il prodotto può essere fonte di pericoli connessi alla specifica applicazione, per es. tracimazione del serbatoio in seguito a montaggio o regolazione errati. Ciò può causare danni alle persone, alle cose e all'ambiente e può inoltre compromettere le caratteristiche di protezione dell'apparecchio.

### 2.4 Avvertenze di sicurezza generali

L'apparecchio è allo stato dell'arte ed è conforme alle prescrizioni e alle direttive in vigore. Può essere utilizzato solo in perfette condizioni tecniche e massima sicurezza operativa. Il gestore è responsabile del funzionamento ineccepibile dell'apparecchio. In caso di impiego con prodotti aggressivi o corrosivi, in cui il malfunzionamento dell'apparecchio può avere conseguenze critiche, il gestore deve predisporre le misure necessarie per assicurarne il corretto funzionamento.

Le normative di sicurezza di queste istruzioni d'uso, gli standard nazionali s'installazione e le vigenti condizioni di sicurezza e di protezione contro gli infortuni.

Per ragioni di sicurezza e garanzia, gli interventi che vanno oltre le operazioni descritte nelle Istruzioni d'uso possono essere effettuati esclusivamente dal personale autorizzato dal costruttore. È espressamente vietata l'esecuzione di modifiche o trasformazioni. Per ragioni di sicurezza è consentito esclusivamente l'impiego degli accessori indicati dal costruttore.

Per evitare pericoli tener conto dei contrassegni e degli avvisi di sicurezza apposti sull'apparecchio.

## 2.5 Conformità

L'apparecchio è conforme ai requisiti di legge delle pertinenti direttive e dei regolamenti tecnici specifici del paese. Con il relativo contrassegno confermiamo la conformità.

Le relative dichiarazioni di conformità sono disponibili sulla nostra homepage.

## 2.6 Raccomandazioni NAMUR

La NAMUR è l'Associazione d'interesse per la tecnica di controllo di processo nell'industria chimica e farmaceutica in Germania. Le raccomandazioni NAMUR valgono come standard per la strumentazione di campo.

L'apparecchio soddisfa i requisiti stabiliti dalle seguenti raccomandazioni NAMUR:

- NE 21 – compatibilità elettromagnetica di strumenti
- NE 53 - compatibilità di apparecchi di campo e componenti d'indicazione e di calibrazione
- NE 107 – Autosorveglianza e diagnostica di apparecchi di campo

Per ulteriori informazioni consultare il sito [www.namur.de](http://www.namur.de).

## 2.7 Normative di sicurezza per luoghi Ex

Per le applicazioni in negozi antideflagranti approvati da (Ex), vengono utilizzati solo dispositivi con autorizzazioni Ex di controllo. Osservare le avvertenze di sicurezza specifiche che sono parte integrante delle Istruzioni d'uso e sono allegate a tutti gli strumenti con omologazione Ex.

## 2.8 Salvaguardia ambientale

La protezione delle risorse naturali è un compito di assoluta attualità. Abbiamo perciò introdotto un sistema di gestione ambientale, allo scopo di migliorare costantemente la difesa dell'ambiente aziendale. Questo sistema è certificato secondo DIN EN ISO 14001.

Aiutateci a rispettare queste esigenze e attenetevi alle indicazioni di queste -Istruzioni d'uso- per la salvaguardia ambientale:

- Capitolo " *Imballaggio, trasporto e stoccaggio*"
- Capitolo " *Smaltimento*"

## 3 Descrizione del prodotto

### 3.1 Struttura

#### Materiale fornito

La fornitura comprende:

- Interruttore per il rilevamento di soglia di livello VEGASWING 66

L'ulteriore volume di fornitura è costituito da:

- Documentazione
  - Istruzioni d'uso VEGASWING 66
  - Safety Manual (SIL)
  - Istruzioni per l'equipaggiamento opzionale
  - " *Normative di sicurezza*" specifiche Ex (per esecuzioni Ex)
  - Eventuali ulteriori certificazioni



#### Informazione:

Nelle presenti Istruzioni d'uso sono descritte anche le caratteristiche opzionali dell'apparecchio. Il volume della fornitura dipende dalla specifica d'ordine.

#### Componenti

Componenti del VEGASWING 66:

- Coperchio della custodia
- Custodia con elettronica
- Attacco di processo con diapason

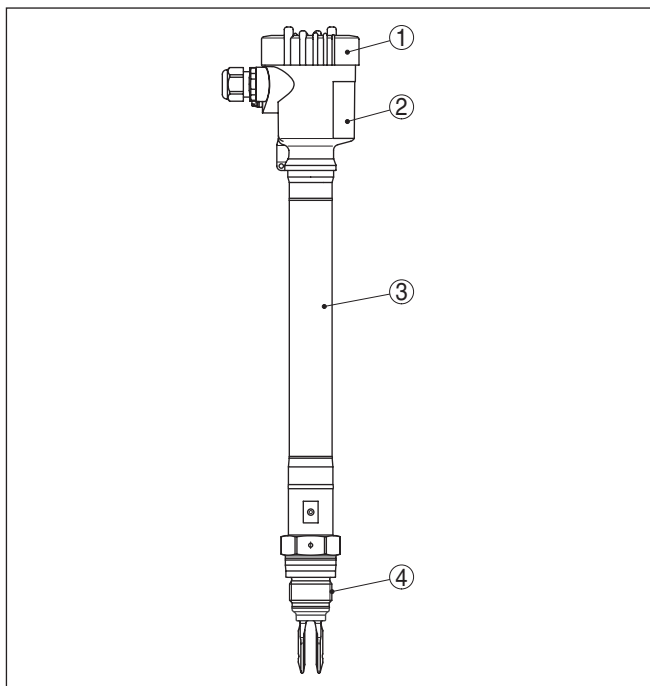


Figura 1: VEGASWING 66, versione compatta con custodia di resina

- 1 Coperchio della custodia
- 2 Custodia con elettronica
- 3 Pezzo intermedio di isolamento termico
- 4 Attacco di processo



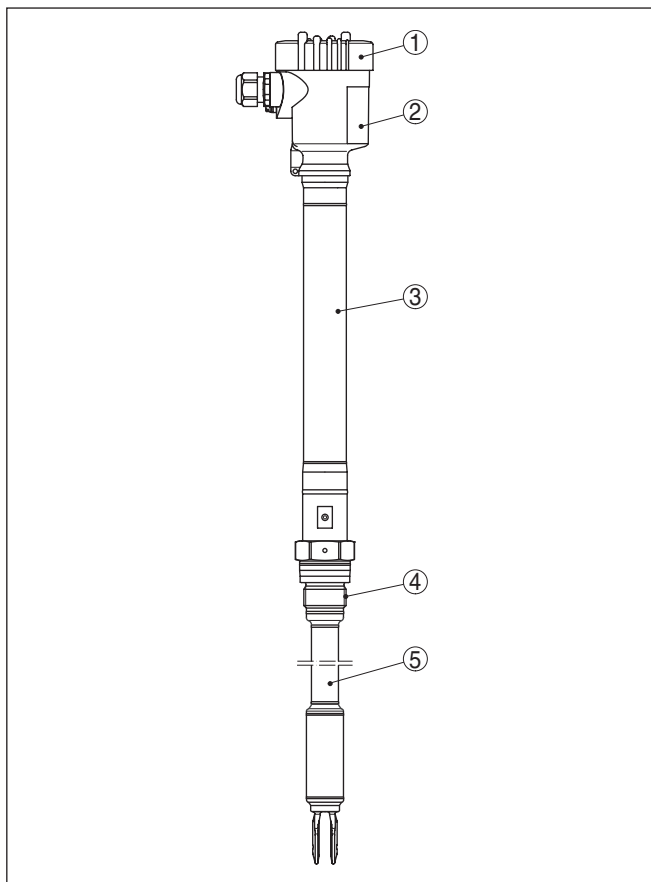


Figura 2: VEGASWING 66 con custodia in resina e tubo di prolunga

- 1 Coperchio della custodia
- 2 Custodia con elettronica
- 3 Pezzo intermedio di isolamento termico
- 4 Attacco di processo
- 5 Prolungamento del tubo

### Targhetta d'identificazione

La targhetta d'identificazione contiene i principali dati relativi all'identificazione e all'impiego dell'apparecchio:

- Tipo di apparecchio
- Informazioni sulle omologazioni
- Informazioni sulla configurazione
- Dati tecnici
- Numero di serie dell'apparecchio
- Codice QR per l'identificazione dell'apparecchio
- Informazioni sul produttore

**Documenti e software**

Per trovare i dati dell'ordine, il documento o il software del vostro apparecchio, esistono diverse possibilità:

- Sul sito "[www.vega.com](http://www.vega.com)" inserire nel campo di ricerca il numero di serie dell'apparecchio.
- Scansionare il codice QR sulla targhetta d'identificazione.
- Aprire la VEGA Tools app e inserire il numero di serie nel campo "**Documentazione**".

**3.2 Funzionamento****Campo d'impiego**

Il VEGASWING 66 è un sensore di livello a diapason per il rilevamento di soglie impostate.

È concepito per l'impiego industriale in tutti i settori dell'ingegneria di processo e può essere utilizzato nei liquidi. È particolarmente adatto alle applicazioni in presenza di temperature elevate fino a 450 °C (842 °F) e alte pressioni di processo fino a 160 bar (2320 psig).

Applicazioni tipiche sono la protezione di troppo-pieno e contro il funzionamento a secco. Il diapason di piccole dimensioni consente l'impiego in tubazioni a partire da DN 32 e in serbatoi e cistene di ogni tipo.

Il sistema di misura semplice e robusto del VEGASWING 66 garantisce un impiego quasi del tutto indipendente dalle caratteristiche chimiche e fisiche del liquido da misurare.

Turbolenze, formazioni di schiuma, adesioni, vibrazioni esterne o alternanza di prodotti non pregiudicano la precisione di misura.

**Sorveglianza di corretto funzionamento**

L'unità elettronica del VEGASWING 66, attraverso l'elaborazione della frequenza, verifica le seguenti possibili avarie:

- forte corrosione o danneggiamento del diapason
- Perdita della vibrazione
- rottura della linea all'azionamento vibrazione

L'identificazione di un disturbo di funzionamento o la caduta dell'alimentazione in tensione determinano una particolare condizione d'intervento dell'elettronica, si diseccita cioè il relè (condizione sicura).

**Principio di funzionamento**

Il diapason vibra sulla propria frequenza di risonanza meccanica, pari a ca. 1400 Hz. La frequenza varia quando il diapason è coperto dal prodotto. Questa variazione è rilevata dall'unità elettronica e trasformata in un segnale d'intervento.

**Alimentazione in tensione**

Il VEGASWING 66 non necessita di un sistema d'elaborazione separato. L'elettronica integrata elabora il segnale di livello e fornisce un segnale d'intervento, che consente d'azionare direttamente un apparecchio collegato a valle (per es. un dispositivo d'allarme, una pompa ecc.).

I dati relativi all'alimentazione in tensione sono contenuti nel capitolo "*Dati tecnici*".

### 3.3 Calibrazione

Nella regolazione di base si possono rilevare prodotti con densità  $\geq 0,7 \text{ g/cm}^3$  ( $0.025 \text{ lbs/in}^3$ ), mentre per i prodotti con densità inferiore è possibile adeguare l'apparecchio.

Sull'unità elettronica trovate i seguenti elementi d'indicazione e di servizio:

- Spia luminosa per l'indicazione dello stato operativo (verde)
- Spia luminosa per l'indicazione della condizione d'intervento (gialla)
- Spia luminosa per l'indicazione di anomalia (rossa)
- Commutatore DIL per l'adeguamento della sensibilità
- Commutatore del modo operativo per la scelta del comportamento d'intervento (min./max.)

### 3.4 Imballaggio, trasporto e stoccaggio

#### Imballaggio

Durante il trasporto l'apparecchio è protetto dall'imballaggio. Un controllo in base a ISO 4180 garantisce il rispetto di tutte le esigenze di trasporto previste.

L'imballaggio degli apparecchi standard è di cartone ecologico e riciclabile. Il sensore di misura è inoltre protetto da un cappuccio di cartone. Per gli apparecchi in esecuzione speciale si aggiunge polietilene espanso o sotto forma di pellicola. Smaltite il materiale dell'imballaggio, affidandovi alle aziende specializzate nel riciclaggio.

#### Trasporto

Per il trasporto è necessario attenersi alle indicazioni relative all'imballaggio di trasporto. Il mancato rispetto può causare danni all'apparecchio.

#### Ispezione di trasporto

Al ricevimento della merce è necessario verificare immediatamente l'integrità della spedizione ed eventuali danni di trasporto. I danni di trasporto constatati o difetti nascosti devono essere trattati di conseguenza.

#### Stoccaggio

I colli devono restare chiusi fino al momento del montaggio, rispettando i contrassegni di posizionamento e di stoccaggio applicati esternamente.

Salvo indicazioni diverse, riporre i colli rispettando le seguenti condizioni:

- Non collocarli all'aperto
- Depositarli in un luogo asciutto e privo di polvere
- Non esporli ad agenti aggressivi
- Proteggerli dall'irradiazione solare
- Evitare urti meccanici

#### Temperatura di trasporto e di stoccaggio

- Temperatura di stoccaggio e di trasporto vedi " *Appendice - Dati tecnici - Condizioni ambientali* "
- Umidità relativa dell'aria 20 ... 85%

#### Sollevamento e trasporto

Se il peso degli apparecchi supera i 18 kg (39.68 lbs), per il sollevamento e il trasporto vanno impiegati dispositivi adeguati e omologati.

### 3.5 Accessori

Le istruzioni relative agli accessori indicati sono disponibili nella sezione di download sulla nostra homepage.

#### **PLICSLED**

Il modulo di visualizzazione innestabile PLICSLED è destinato a visualizzare chiaramente lo stato di intervento. Può essere innestato sull'unità elettronica del sensore e rimosso in qualsiasi momento.

#### **Flange**

Le flange filettate sono disponibili in differenti esecuzioni secondo i seguenti standard: DIN 2501, EN 1092-1, BS 10, ASME B 16.5, JIS B 2210-1984, GOST 12821-80.

#### **Connettore a spina**

Per poter collegare i sensori per il rilevamento di soglia di livello all'alimentazione in tensione ovv. all'elaborazione del segnale con un collegamento staccabile, i sensori sono disponibili anche con connettori a spina.

Sono disponibili i seguenti connettori a spina:

- M12 x 1
- ISO 4400
- Harting HAN 7D
- Harting HAN 8D
- Amphenol-Tuchel

## 4 Montaggio

### 4.1 Avvertenze generali

#### Condizioni di processo



#### Avviso:

Per ragioni di sicurezza, l'apparecchio può essere impiegato esclusivamente nell'ambito delle condizioni di processo ammesse. I dati in proposito sono riportati nel capitolo " *Dati tecnici*" delle istruzioni d'uso e sulla targhetta d'identificazione.

Prima del montaggio assicurarsi che tutti i componenti dell'apparecchio coinvolti nel processo siano adeguati alle effettive condizioni di processo.

Tra questi rientrano in particolare:

- Componente attivo di misura
- Attacco di processo
- Guarnizione di processo

Tra le condizioni di processo rientrano in particolare:

- Pressione di processo
- Temperatura di processo
- Caratteristiche chimiche dei prodotti
- Abrasione e influssi meccanici

#### Condizioni ambientali

Lo strumento è idoneo all'impiego in condizioni ambiente normali e ampliate secondo DIN/EN/BS EN/IEC/ANSI/ISA/UL/CSA 61010-1. Può essere impiegato sia all'intero, sia all'esterno.

#### Punto d'intervento

In linea di massima è possibile installare il VEGASWING 66 in tutte le posizioni. L'importante è fare in modo che il diapason si trovi all'altezza del punto d'intervento desiderato.

Il diapason ha dei contrassegni laterali (tacche), che identificano il punto d'intervento nel caso di montaggio verticale. Il punto d'intervento si riferisce al prodotto acqua con impostazione di base del commutatore di densità  $\geq 0,7 \text{ g/cm}^3$  ( $0.025 \text{ lbs/in}^3$ ). Durante il montaggio del VEGASWING 66 accertatevi che questo contrassegno si trovi all'altezza del punto d'intervento desiderato. Tenete presente che il punto d'intervento dell'apparecchio si sposta se la densità del prodotto si discosta da quella dell'acqua, che corrisponde a  $1 \text{ g/cm}^3$  ( $0.036 \text{ lbs/in}^3$ ). Per i prodotti  $\leq 0,7 \text{ g/cm}^3$  ( $0.025 \text{ lbs/in}^3$ ) e  $\geq 0,47 \text{ g/cm}^3$  ( $0.017 \text{ lbs/in}^3$ ) posizionate il commutatore di densità su  $\geq 0,47 \text{ g/cm}^3$ .

Tenete presente che schiume con una densità  $\geq 0,45 \text{ g/cm}^3$  ( $0.016 \text{ lbs/in}^3$ ) saranno rilevate dal sensore. Possono perciò verificarsi misure errate, soprattutto quando l'apparecchio funziona come protezione contro il funzionamento a secco.

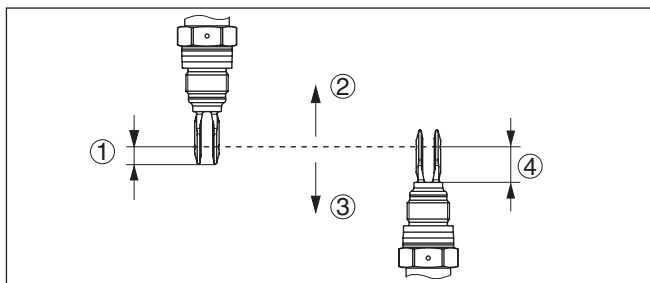


Figura 3: Montaggio verticale

- 1 Punto d'intervento ca. 13 mm (0.51 in)
- 2 Punto d'intervento con bassa densità
- 3 Punto d'intervento con densità elevata
- 4 Punto d'intervento ca. 33 mm (1,3 in)

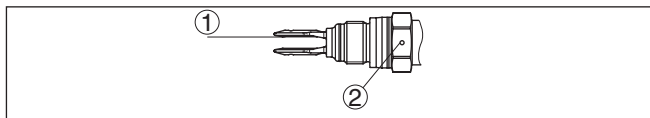


Figura 4: Montaggio orizzontale

- 1 Punto d'intervento
- 2 Contrassegno dell'esecuzione filettata in alto - nelle versioni a flangia allineato ai fori della flangia

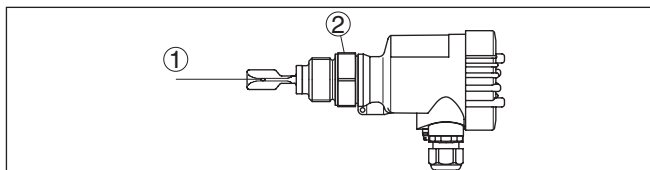


Figura 5: Montaggio orizzontale (posizione di montaggio consigliata, soprattutto su prodotti adesivi)

- 1 Punto d'intervento
- 2 Contrassegno nella versione filettata, rivolto verso l'alto

Nelle esecuzioni a flangia il diapason è orientato nel modo seguente.

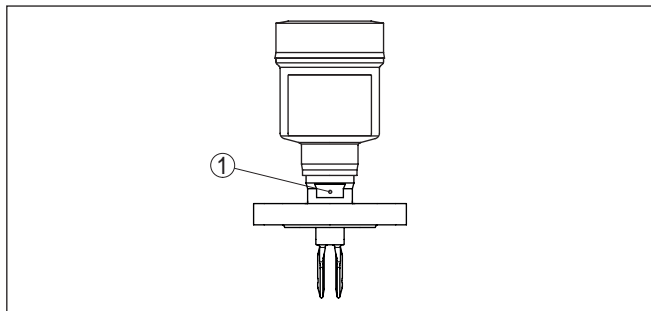


Figura 6: Posizione del diapason nelle versioni a flangia

1 Contrassegno nella versione a flangia, rivolto verso l'alto

## Protezione dall'umidità

Proteggere l'apparecchio dalle infiltrazioni di umidità attuando le misure descritte di seguito.

- utilizzare un cavo adeguato (v. capitolo " *Collegamento all'alimentazione in tensione* ")
- Serrare bene il pressacavo ovv. il connettore a spina
- Condurre verso il basso il cavo di collegamento davanti al pressacavo ovv. al connettore a spina

Questo vale soprattutto in caso di montaggio all'aperto, in locali nei quali è prevista la presenza di umidità (per es. in seguito a processi di pulizia) e in serbatoi refrigerati o riscaldati.



### Avviso:

Assicurarsi che nel corso dell'installazione o della manutenzione nell'apparecchio non possano penetrare umidità o sporco.

Per garantire il mantenimento del grado di protezione dell'apparecchio, assicurare che nel corso dell'esercizio il coperchio della custodia sia chiuso ed eventualmente assicurato.

## Trasporto



### Avvertimento:

Non tenete mai il VEGASWING 66, afferrando il diapason. Il peso dell'apparecchio può infatti danneggiare il diapason, soprattutto nelle versioni a flangia o a tubo. Trasportate gli apparecchi rivestiti con la massima cautela ed evitate contatti col diapason.

Togliete l'imballaggio e/o la cappa di protezione solo immediatamente prima dell'installazione.

## Manipolazione

L'interruttore di livello a vibrazione è uno strumento di misura e deve essere maneggiato con la necessaria cura. Una deformazione dell'elemento vibrante danneggia irrimediabilmente l'apparecchio.



### Attenzione:

Non usate la custodia per avvitare! Serrando a fondo potreste danneggiare il meccanismo di rotazione.

Avvitare, usando il dado esagonale sopra la filettatura.

**Pressacavi****Filettatura metrica**

Nelle custodie degli apparecchi con filettature metriche, i pressacavi sono avvitati in laboratorio e per il trasporto sono chiusi con tappi di plastica di protezione.

I tappi di protezione vanno rimossi prima dell'allacciamento elettrico.

**Filettatura NPT**

Nelle custodie degli apparecchi con filettature NPT autosigillanti non è possibile avvitare i pressacavi in laboratorio, per cui per il trasporto le aperture libere delle entrate dei cavi sono chiuse con cappucci rossi di protezione dalla polvere. Questi cappucci non offrono sufficiente protezione dall'umidità.

Prima della messa in servizio, questi cappucci di protezione vanno sostituiti con pressacavi omologati o eventualmente con tappi ciechi idonei.

**4.2 Indicazioni di montaggio****Tronchetto a saldare**

La filettatura e la guarnizione nell'esecuzione filettata del VEGASWING 66 sono conformi alla norma DIN 3852 parte 2, perno filettato forma A.

Utilizzare aperture di avvitamento o manicotti di avvitamento secondo DIN 3852 parte 2.

Per gli apparecchi con filettatura 1 NPT prestare attenzione che l'apertura di avvitamento sul serbatoio abbia un diametro interno di minimo 29,5 mm (1.16 in).

Procedere al montaggio nel modo seguente:

1. Avvitare il VEGASWING 66 fino all'arresto nel tronchetto a saldare. In questo modo è possibile stabilire la successiva posizione già prima della saldatura.
2. Contrassegnare la posizione del VEGASWING 66 sul tronchetto a saldare.
3. Contrassegnare la relativa posizione del tronchetto a saldare sul serbatoio.

In caso di montaggio laterale, prestare attenzione che il contrassegno sulla superficie di applicazione chiave del VEGASWING 66 sia rivolto verso l'alto.

4. Prima di procedere alla saldatura, togliere il VEGASWING 66 dal tronchetto a saldare.
5. Saldare il tronchetto a saldare secondo il contrassegno effettuato precedentemente.

**Prodotti adesivi**

In caso di montaggio in posizione orizzontale in prodotti adesivi e viscosi, le superfici del diapason dovrebbero essere in posizione verticale, in modo da limitare la formazione di depositi sul diapason. Nell'esecuzione filettata vi è un contrassegno sull'esagono che consente di controllare la posizione del diapason all'avvitamento.

Nelle esecuzioni a flangia il diapason è orientato verso i fori della flangia.



Nel caso di prodotti adesivi e viscosi il diapason deve sporgere completamente libero dentro il serbatoio, per evitare depositi di prodotto. Evitate perciò nel montaggio orizzontale, tronchetti per flange e tronchetti filettati.

### Pressione/Vuoto

In presenza di sovrappressione o depressione è necessario ermetizzare l'attacco di processo. Prima dell'impiego verificare che il materiale della guarnizione sia resistente al prodotto e alla temperatura di processo.

La massima pressione ammessa è indicata nei " *Dati tecnici*" oppure sulla targhetta d'identificazione del sensore.



#### Avviso:

Guarnizione per apparecchi con attacco di processo filettatura

La filettatura e la forma della guarnizione sul tronchetto filettato sono conformi a DIN 3852, parte 2, perno filettato forma A.

Per poter smontare l'apparecchio a fini di manutenzione e revisione consigliamo comunque l'impiego di una guarnizione resistente alla temperatura e al prodotto.

### Montaggio a flangia

In caso di apparecchi con attacco di processo a flangia di grandi dimensioni, serrando le viti di fissaggio si può deformare la flangia. In questo caso selezionare un'esecuzione dell'apparecchio con tubo di prolunga corto, poiché, grazie a uno speciale disaccoppiamento dell'azionamento del diapason, l'esecuzione a tubo non viene influenzata da elevate forze di serraggio.

### Montaggio nell'isolamento del serbatoio

Gli apparecchi per temperature elevate sono corredati di un distanziale termico tra attacco di processo e custodia dell'elettronica, che consente di ottenere il disaccoppiamento termico dell'elettronica nei confronti delle alte temperature di processo.



#### Informazione:

Il distanziale termico deve penetrare nell'isolamento del serbatoio non più di 50 mm (1.97 in). Solo così si ottiene un sicuro disaccoppiamento termico.

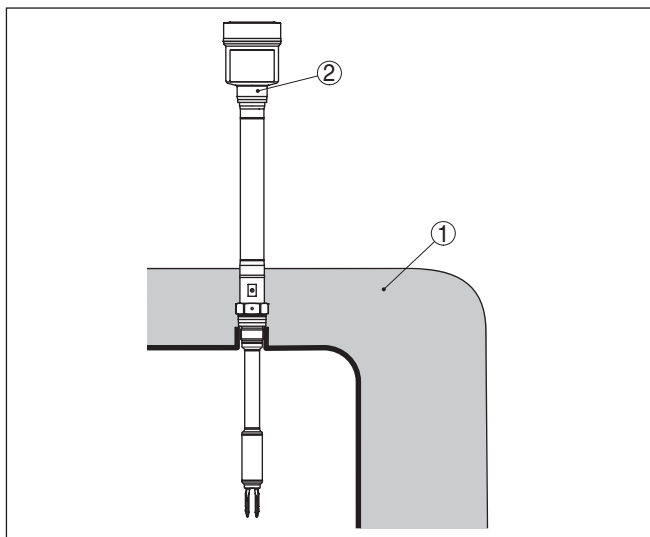


Figura 7: Montaggio dell'apparecchio su un serbatoio isolato.

- 1 Isolamento termico - max. 50 mm (1.97 in)
- 2 Temperatura ambiente sulla custodia

### Prodotto in ingresso

L'installazione del VEGASWING 66 nel flusso di carico può provocare errori di misura. Montare perciò il VEGASWING 66 sul serbatoio, in un posizione lontana da influenze di disturbo, provocate per es. da bocchettoni di carico, agitatori, ecc.

Questo inconveniente può verificarsi soprattutto nel caso di apparecchi con un tubo di prolunga di grandi dimensioni.

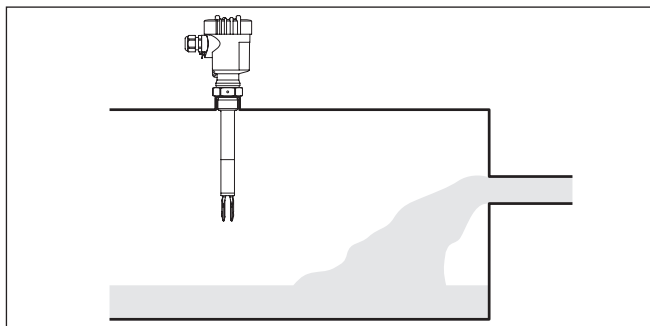


Figura 8: Prodotto in ingresso

### Correnti

Per evitare che il diapason del VEGASWING 66 opponga troppa resistenza durante i movimenti del prodotto, sistematelo in modo che i rebbi risultino paralleli al movimento stesso.

## Agitatori

Agitatori e vibrazioni dell'impianto possono esercitare forti sollecitazioni laterali sull'interruttore di livello. Scegliere perciò il tubo di prolunga opzionale del VEGASWING 66 non troppo lungo o verificare se esiste invece la possibilità di montare lateralmente in posizione orizzontale un interruttore di livello VEGASWING 66 più corto.

Vibrazioni o scuotimenti estremi del serbatoio, per es. causati da agitatori o da flussi turbolenti nel serbatoio possono provocare oscillazioni di risonanza in un tubo di prolunga lungo del VEGASWING 66. Questo fenomeno aumenta l'usura del materiale in prossimità del cordone di saldatura superiore. Se dovete usare un tubo lungo, fissate perciò il tubo di prolunga immediatamente sopra al diapason con un adeguato supporto o ancoraggio.



Questo accorgimento è particolarmente utile per impieghi in luoghi con pericolo d'esplosione della categoria 1G oppure secondo WHG (normativa tedesca), nonché per classificazioni navali. Assicurarsi tuttavia che il tubo, così fissato, non tenda a piegarsi.

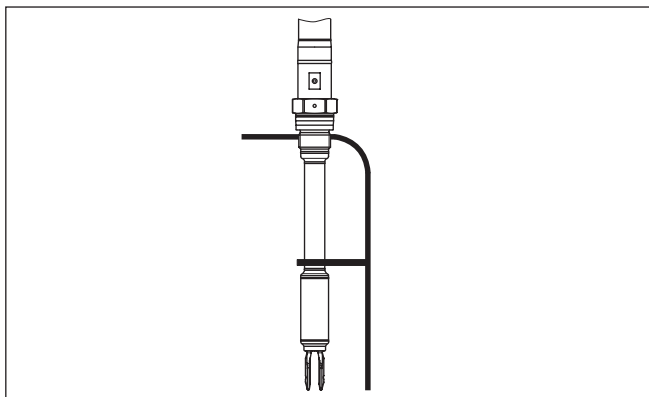


Figura 9: Sostegno laterale del VEGASWING 66

## Manicotto ermetico al gas

L'esecuzione a prova di gas (opzionale) impedisce una fuoriuscita incontrollata del prodotto tramite una seconda guarnizione. La durata dell'esecuzione a prova di gas dipende dalla resistenza chimica dei materiali. A tale proposito si veda il capitolo "Dati tecnici".



### Avvertimento:

Se si stabilisce (per es. sulla base di una segnalazione di disturbo del VEGASWING 66), che il prodotto è già penetrato nell'elemento vibrante, l'apparecchio va sostituito immediatamente.

## 5 Collegamento all'alimentazione in tensione

### 5.1 Preparazione del collegamento

#### Rispettare le normative di sicurezza

Rispettare le seguenti normative di sicurezza:



#### Attenzione:

Eseguire il collegamento unicamente in assenza di tensione.

- Il collegamento elettrico può essere eseguito esclusivamente da personale qualificato adeguatamente addestrato e autorizzato dal gestore dell'impianto.
- Collegare l'apparecchio in modo che sia possibile la connessione/disconnessione senza tensione.



#### Avviso:

Installare un dispositivo di separazione di facile accesso per l'apparecchio. Il dispositivo di separazione deve essere contrassegnato per l'apparecchio (IEC/EN61010).

#### Rispettare le normative di sicurezza per le applicazioni Ex



In luoghi con pericolo d'esplosione attenersi alle normative e ai certificati di conformità e di prova d'omologazione dei sensori e degli alimentatori.

#### Alimentazione in tensione

Collegare l'alimentazione in tensione attenendosi ai seguenti schemi. L'unità elettronica con uscita a relè è eseguita nella classe di protezione I. Per garantire questa classe di protezione è assolutamente necessario collegare il conduttore di terra al morsetto interno per il conduttore di terra nel rispetto delle normative generali d'installazione. Per le applicazioni Ex rispettare le normative d'installazione relative ai luoghi con pericolo d'esplosione.

I dati relativi all'alimentazione in tensione sono contenuti nel capitolo "Dati tecnici".

#### Cavo di collegamento

Il collegamento dell'apparecchio si esegue con un normale cavo a tre conduttori senza schermo. Il cavo schermato deve essere usato se si prevedono induzioni elettromagnetiche superiori ai valori di prova della EN 61326 per settori industriali.

Assicurarsi che la resistenza alla temperatura e la sicurezza antincendio del cavo utilizzato siano adeguate alla massima temperatura ambiente prevista per l'applicazione.

Per gli apparecchi con custodia e pressacavo, utilizzare cavi a sezione circolare. Controllare per quale diametro esterno del cavo è idoneo il pressacavo per garantirne la tenuta (grado di protezione IP).

- 5 ... 9 mm (0.20 ... 0.35 in)
- 6 ... 12 mm (0.24 ... 0.47 in)
- 10 ... 14 mm (0.40 ... 0.55 in)

Utilizzare un pressacavo idoneo al diametro del cavo.



Per VEGASWING 66 in luoghi con pericolo d'esplosione, usate unicamente pressacavi omologati.

**Cavo di collegamento per applicazioni Ex**



Nel caso di impieghi Ex attenetevi alle relative norme d'installazione. Chiudere tutte le aperture della custodia conformemente alla normativa EN 60079-1.

## 5.2 Operazioni di collegamento



Il coperchio della custodia di apparecchi Ex può essere aperto solo in zona sicura (assenza di atmosfere esplosive).

Procedere come descritto di seguito.

1. Svitare il coperchio della custodia
2. Allentare il dado per raccordi del pressacavo ed estrarre il tappo
3. Togliere la guaina del cavo di collegamento per ca. 10 cm (4 in), denudare le estremità dei conduttori per ca. 1 cm (0.4 in).
4. Inserire il cavo nel sensore attraverso il pressacavo
5. Aprire i morsetti con un cacciavite
6. Inserire le estremità dei conduttori nei morsetti aperti
7. Serrare a fondo i morsetti con un cacciavite
8. Verificare che i conduttori siano ben fissati nei morsetti, tirando leggermente
9. Serrare a fondo il dado di raccordo del pressacavo. L'anello di tenuta deve circondare perfettamente il cavo
10. Avvitare il coperchio della custodia

A questo punto l'allacciamento elettrico è completato.

## 5.3 Schema di collegamento custodia a una camera



Le successive illustrazioni si riferiscono alle esecuzioni non Ex e alle esecuzioni Ex d.

## Le custodie

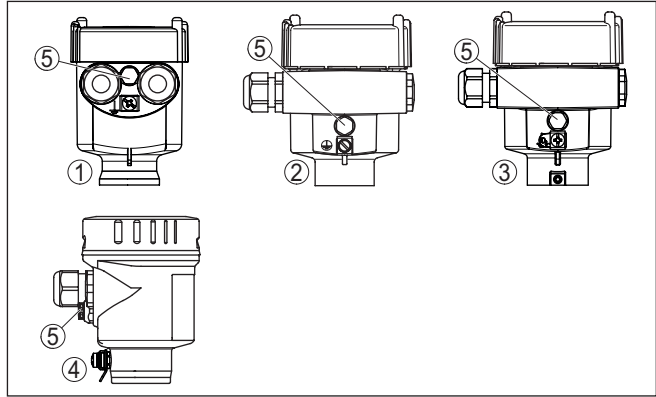


Figura 10: I differenti materiali delle custodie ad una camera

- 1 Resina (non nella versione Ex d)
- 2 Alluminio
- 3 Acciaio speciale, microfusione
- 4 Acciaio speciale, a lucidatura elettrochimica (non per Ex d)
- 5 Filtro per la compensazione atmosferica (non nella versione Ex d)

## Vano dell'elettronica e di connessione

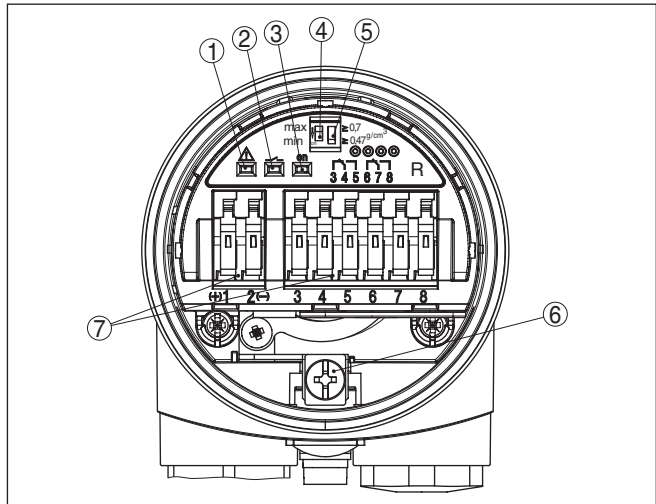


Figura 11: Vano dell'elettronica e di connessione, custodia a una camera

- 1 Spia luminosa - indicazione di anomalia (rossa)
- 2 Spia luminosa - condizione d'intervento (gialla)
- 3 Spia luminosa - stato operativo (verde)
- 4 Commutatore del modo operativo per la scelta del comportamento d'intervento (min./max.)
- 5 Commutatore DIL per l'adeguamento della sensibilità
- 6 Morsetto di terra
- 7 Morsetti

**Schema di allacciamento** Consigliamo di collegare il VEGASWING 66 secondo il principio della corrente di riposo, cioè il circuito della corrente di intervento è aperto in caso di segnalazione di soglia di livello, rottura di linea o anomalia (stato sicuro).



**Informazione:**

I relè (2 SPDT) sono sempre rappresentati nella condizione di riposo.

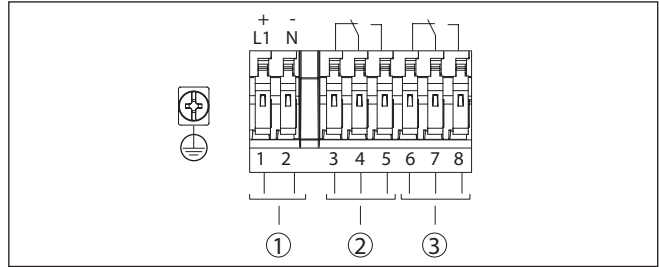


Figura 12: Schema di collegamento custodia a una camera

- 1 Alimentazione in tensione
- 2 Uscita a relè SPDT
- 3 Uscita a relè SPDT

**Collegamento ad un PLC** Se intervengono carichi induttivi o correnti elevate, la doratura dei contatti relè sarà irrimediabilmente danneggiata. Il contatto non sarà più idoneo alla commutazione di circuiti elettrici a bassa tensione. Anche dal collegamento a un ingresso o a un'uscita PLC e/o in combinazione con cavi lunghi risultano carichi induttivi. Predisporre assolutamente un soppressore di scintilla (per es. diodo Z) o impiegare un'esecuzione dell'elettronica con uscita a relè.



Per la funzione di sicurezza è ammesso solamente l'utilizzo del contatto NO (NO = Normally Open) (principio della corrente di riposo). Collegare in serie i due contatti NO.

Modo operativo	Protezione di troppo-pieno (modo operativo max.)	Protezione contro il funzionamento a secco (modo operativo min.)
Elemento vibrante	Coperto	Scoperto
Relè	Contatto NO aperto (diseccitato)	Contatto NO aperto (diseccitato)

Per ulteriori informazioni consultare il Safety Manual.

## 6 Messa in servizio

### 6.1 Informazioni generali

I numeri fra parentesi si riferiscono alle seguenti illustrazioni.

#### Funzione/Struttura

Nella regolazione di base si possono rilevare prodotti con densità  $\geq 0,7 \text{ g/cm}^3$  ( $0.025 \text{ lbs/in}^3$ ), mentre per prodotti con densità inferiore l'interruttore va impostato su  $\geq 0,47 \text{ g/cm}^3$  ( $0.017 \text{ lbs/in}^3$ ).

Opzionalmente lo strumento può essere fornito con un range di densità minimo di  $\geq 0,42 \text{ g/cm}^3$  ( $0.015 \text{ lbs/in}^3$ ) invece che di  $\geq 0,47 \text{ g/cm}^3$ .

Sull'unità elettronica trovate i seguenti elementi d'indicazione e di servizio:

- Spie luminose (1, 2, 3)
- Commutatore DIL per l'impostazione del modo operativo min./max. (4)
- Commutatore DIL per l'impostazione del range di densità (5)



#### Avviso:

Controllate il funzionamento del VEGASWING 66, immergendo il diapason in un liquido. Non eseguite mai una prova di funzionamento del VEGASWING 66 toccando il diapason con le mani, per non danneggiare il sensore.



## 6.2 Elementi di servizio

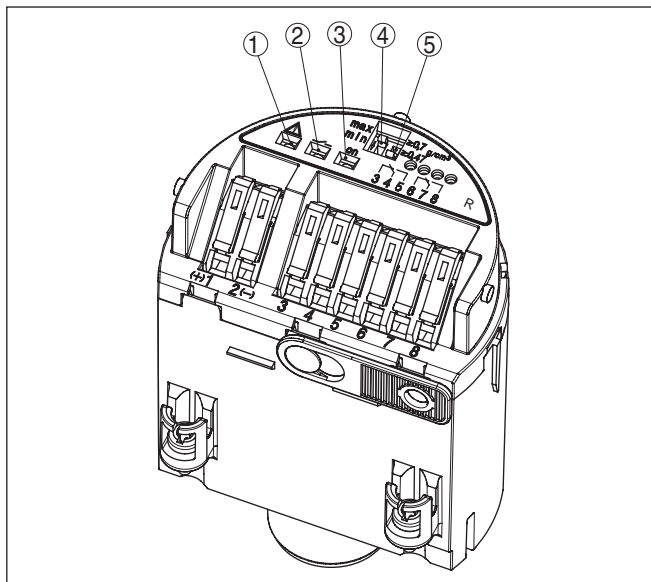


Figura 13: Unità elettronica - Uscita a relè

- 1 Spia luminosa per l'indicazione di anomalia (rossa)
- 2 Spia luminosa per l'indicazione della condizione d'intervento (gialla)
- 3 Spia luminosa per l'indicazione dello stato operativo (verde)
- 4 Commutatore del modo operativo per la scelta del comportamento d'intervento (min./max.)
- 5 Commutatore DIL per l'impostazione del range di densità

### Spia luminosa (1) - indicazione di anomalia (rossa)

L'apparecchio sorveglia frequenza di vibrazione, temperatura dell'elettronica e funzioni interne dello strumento.

- Il LED rosso è acceso = anomalia
- Il relè si disecchita

### Spia luminosa (2) - condizione d'intervento (gialla)

Spia luminosa per l'indicazione della condizione d'intervento del relè. Con la commutazione del modo operativo (4) è possibile modificare la condizione d'intervento e quindi anche la funzione della spia luminosa.

- LED giallo acceso = relè eccitato

### Spia luminosa (3) - stato operativo (verde)

- LED verde acceso = tensione di esercizio ON

### Commutazione del modo operativo (4)

La commutazione del modo operativo (min./max.) vi consente di modificare la condizione d'intervento del relè. Potete così impostare il modo operativo desiderato secondo la " *Tabella funzioni*" (max - rilevamento di massimo livello e/o protezione di troppo-pieno, min - rilevamento di minimo livello e/o protezione contro il funzionamento a secco).

**Impostazione del range di densità (5)**

Con questo commutatore DIL (3) potete impostare il punto d'intervento su liquidi con densità compresa fra 0,47 e 0,7 g/cm<sup>3</sup> (0.017 - 0.025 lbs/in<sup>3</sup>). Nella regolazione di base è possibile rilevare liquidi con densità  $\geq 0,7$  g/cm<sup>3</sup> (0.025 lbs/in<sup>3</sup>). Per liquidi con densità inferiore dovete posizionare il commutatore su  $\geq 0,47$  g/cm<sup>3</sup> (0.017 lbs/in<sup>3</sup>). Le indicazioni relative alla posizione del punto d'intervento si riferiscono all'acqua - valore di densità 1 g/cm<sup>3</sup> (0.036 lbs/in<sup>3</sup>). Su prodotti con una densità diversa il punto d'intervento si sposta, in base alla densità e alla posizione di montaggio, verso la custodia o verso l'estremità del diapason.

Opzionalmente lo strumento può essere fornito con un range di densità minimo di  $\geq 0,42$  g/cm<sup>3</sup> (0.015 lbs/in<sup>3</sup>). In questo caso la massima pressione di processo ammessa è limitata a 25 bar (363 psig).

**Avviso:**

Tenete presente che schiume con una densità  $\geq 0,45$  g/cm<sup>3</sup> (0.016 lbs/in<sup>3</sup>) saranno rilevate dal sensore. Possono perciò verificarsi misure errate, soprattutto quando l'apparecchio funziona come protezione contro il funzionamento a secco.






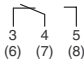







**Avviso:**

In caso di forti processi di ebollizione o gonfiamento, nonché di estremi degassamenti, è possibile che la densità della miscela gassosa/di prodotto in superficie risulti talmente ridotta da non poter più essere rilevata. Ciò può causare misure errate.

**6.3 Tabella degli stati d'intervento**

La seguente tabella illustra gli stati d'intervento in base al modo operativo impostato e al livello.

	Livello	Stato d'intervento	Sia luminosa - verde Alimentazione in tensione	Sia luminosa - gialla Stato d'intervento	Sia luminosa - rossa Segnalazione di disturbo
Modo operativo max. Protezione di troppo-pieno		 Relé eccitato			
Modo operativo max. Protezione di troppo-pieno		 Relé diseccitato			
Modo operativo min. Protezione contro il funzionamento a secco		 Relé eccitato			

	Livello	Stato d'intervento	Sia luminosa - verde Alimentazione in tensione	Sia luminosa - gialla Stato d'intervento	Sia luminosa - rossa Segnalazione di disturbo
Modo operativo min. Protezione contro il funzionamento a secco		 Relé diseccitato			
Caduta della tensione d'alimentazione (Modo operativo max./min.)	qualsiasi	 Relé diseccitato			
Anomalia	qualsiasi	 Relé diseccitato			

## 6.4 Test di verifica



Per identificare possibili errori pericolosi non rilevati, la funzione di sicurezza va verificata a opportuni intervalli di tempo tramite il test di verifica. Spetta all'utilizzatore scegliere il tipo di verifica.

Per ulteriori informazioni si rimanda al Safety Manual.

Esistono le seguenti possibilità di eseguire il test di verifica:

1. breve interruzione della linea di alimentazione del sensore  
Grado di copertura medio (errori rilevati)
2. smontaggio del sensore e immersione nel prodotto originale  
grado di copertura elevato (errori rilevati)
3. riempimento del serbatoio fino al punto d'intervento  
grado di copertura elevato (errori rilevati)

### 1 Breve interruzione della linea di alimentazione del sensore

Questa variante di test si applica se non è possibile modificare il riempimento del serbatoio o non si desidera smontare il sensore.

#### Test senza riempimento del serbatoio o smontaggio del sensore

1. Staccare brevemente l'apparecchio (> 2 s) dall'alimentazione in tensione.  
Dopo la riaccensione l'apparecchio deve presentare la stessa condizione d'intervento.  
In caso contrario, significa che c'è un errore nel sistema di misura. Prestare attenzione che gli apparecchi a monte vengono attivati nel corso del test funzionale.
2. Azionare il commutatore dei modi operativi (min./max.)

Controllare se la condizione d'intervento cambia (spia luminosa - condizione d'intervento). In questo modo si può controllare il corretto funzionamento del sistema di misura.

In caso contrario, significa che c'è un errore nel sistema di misura.

Prestare attenzione che gli apparecchi a monte vengono attivati nel corso del test funzionale.

Il grado di copertura del test è indicato nel Safety Manual.

## 2 Smontaggio del sensore e immersione nel prodotto originale

Per eseguire il test, si può smontare il sensore e verificarne il corretto funzionamento immergendo l'elemento vibrante nel prodotto originale.

### Svolgimento

1. Staccare brevemente l'apparecchio (> 2 s) dall'alimentazione in tensione.

Dopo la riaccensione l'apparecchio deve presentare la stessa condizione d'intervento.

In caso contrario, significa che c'è un errore nel sistema di misura.

Prestare attenzione che gli apparecchi a monte vengono attivati nel corso del test funzionale.

2. Azionare il commutatore dei modi operativi (min./max.)

Controllare se la condizione d'intervento cambia (spia luminosa - condizione d'intervento). In questo modo si può controllare il corretto funzionamento del sistema di misura.

In caso contrario, significa che c'è un errore nel sistema di misura.

Prestare attenzione che gli apparecchi a monte vengono attivati nel corso del test funzionale.

3. Smontare l'apparecchio e immergere l'elemento vibrante nel prodotto originale fino al punto d'intervento.

Controllare se la condizione d'intervento cambia (spia luminosa - condizione d'intervento). In questo modo si può controllare il corretto funzionamento del sistema di misura.

In caso contrario, significa che c'è un errore nel sistema di misura.

Prestare attenzione che gli apparecchi a monte vengono attivati nel corso del test funzionale.

Il grado di copertura del test è indicato nel Safety Manual.

## 3 Riempimento del serbatoio fino al punto d'intervento

Se possibile, si può riempire il serbatoio fino al punto d'intervento e verificare la corretta reazione del sensore.

### Svolgimento

1. Staccare brevemente l'apparecchio (> 2 s) dall'alimentazione in tensione.

Dopo la riaccensione l'apparecchio deve presentare la stessa condizione d'intervento.

In caso contrario, significa che c'è un errore nel sistema di misura.

Prestare attenzione che gli apparecchi a monte vengono attivati nel corso del test funzionale.

2. Azionare il commutatore dei modi operativi (min./max.)  
Controllare se la condizione d'intervento cambia (spia luminosa - condizione d'intervento). In questo modo si può controllare il corretto funzionamento del sistema di misura.  
In caso contrario, significa che c'è un errore nel sistema di misura.  
Prestare attenzione che gli apparecchi a monte vengono attivati nel corso del test funzionale.
  3. Rempire il serbatoio fino al punto d'intervento.  
Controllare se la condizione d'intervento cambia (spia luminosa - condizione d'intervento). In questo modo si può controllare il corretto funzionamento del sistema di misura.  
In caso contrario, significa che c'è un errore nel sistema di misura.  
Prestare attenzione che gli apparecchi a monte vengono attivati nel corso del test funzionale.
- Il grado di copertura del test è indicato nel Safety Manual.

## 7 Verifica periodica ed eliminazione dei disturbi

### 7.1 Verifica periodica

#### Manutenzione

L'apparecchio, usato in modo appropriato durante il normale funzionamento, non richiede una particolare manutenzione.

#### Pulizia

La pulizia contribuisce a far sì che la targhetta d'identificazione e i contrassegni sull'apparecchio siano ben visibili.

In proposito prestare attenzione alle prescrizioni descritte di seguito.

- utilizzare esclusivamente detergenti che non intacchino la custodia, la targhetta d'identificazione e le guarnizioni
- impiegare solamente metodi di pulizia adeguati al grado di protezione dell'apparecchio

### 7.2 Eliminazione di disturbi

#### Comportamento in caso di disturbi

È responsabilità del gestore dell'impianto prendere le necessarie misure per eliminare i disturbi che eventualmente si presentassero.

#### Cause di disturbo

L'apparecchio offre la massima sicurezza funzionale. È tuttavia possibile che durante il funzionamento si verifichino disturbi. Queste le possibili cause:

- Sensore
- Processo
- Alimentazione in tensione
- Elaborazione del segnale

#### Eliminazione delle anomalie

Controllate prima di tutto il segnale d'uscita. Ciò consente spesso di determinare ed eliminare le cause dei disturbi.

#### Hotline di assistenza 24 ore su 24

Se non si dovesse ottenere alcun risultato, chiamare la Service Hotline VEGA al numero **+49 1805 858550**.

La hotline è disponibile anche al di fuori del normale orario d'ufficio, 7 giorni su 7, 24 ore su 24.

Poiché offriamo questo servizio in tutto il mondo, l'assistenza viene fornita in lingua inglese. Il servizio è gratuito, al cliente sarà addebitato solamente il costo della chiamata.

## Controllare segnale d'intervento

Errore	Cause	Eliminazione
<p>Il VEGASWING 66 segnala "coperto" pur non essendo immerso nel prodotto (protezione di troppo-pieno)</p> <p>Il VEGASWING 66 segnala "non coperto" pur essendo immerso nel prodotto (protezione contro il funzionamento a secco)</p>	Tensione d'alimentazione troppo bassa	Controllare la tensione d'esercizio
	Elettronica difettosa	Azionare il commutatore del modo operativo. Se l'apparecchio commuta di conseguenza, può dipendere da adesioni sull'elemento vibrante o da un danno meccanico. Se la funzione d'intervento non corrisponde al modo operativo impostato, spedire l'apparecchio in riparazione.
		Azionare il commutatore del modo operativo. Se l'apparecchio non commuta di conseguenza, l'unità elettronica è difettosa e deve essere sostituita.
	Luogo di montaggio non adatto	Evitate d'installare l'apparecchio in una zona morta del serbatoio e in zone dove possono formarsi bolle d'aria.
	Adesioni sull'elemento vibrante	Controllare l'eventuale presenza di adesioni sull'elemento vibrante o sul tronchetto e provvedere alla loro eliminazione.
Scelto modo operativo errato	Impostare il corretto modo operativo sull'apposito commutatore (protezione di troppo-pieno, protezione contro il funzionamento a secco). Eseguire il cablaggio secondo il principio della corrente di riposo.	
Spia luminosa rossa accesa	Errore sull'elemento vibrante	Controllate che l'elemento vibrante non sia danneggiato o fortemente corroso.
	Disturbo dell'elettronica	Sostituzione dell'unità elettronica
	Apparecchio difettoso	Sostituire l'apparecchio o inviarlo in riparazione

### Comportamento dopo l'eliminazione dei disturbi

A seconda della causa del disturbo e delle misure attuate è eventualmente necessario ripetere i passi operativi descritti nel capitolo "Messa in servizio" o eseguire un controllo di plausibilità e di completezza.

### 7.3 Sostituire l'elettronica

In caso di difetto, l'unità elettronica può essere sostituita dall'utente. In linea di principio possono essere sostituite l'una con l'altra tutte le unità elettroniche dello stesso tipo. La designazione del tipo è riportata sull'unità elettronica.

Se desiderate impiegare un'unità elettronica con una diversa uscita di segnale, è necessario eseguire l'intera messa in servizio. Le relative istruzioni d'uso sono disponibili sulla nostra homepage.



Negli apparecchi con qualifica SIL è possibile solamente l'impiego di un'unità elettronica con qualifica SIL.



Nelle applicazioni Ex usare unicamente un apparecchio e un'unità elettronica con omologazione Ex.

Trovate tutte le informazioni relative alla sostituzione dell'elettronica nelle -Istruzioni d'uso- della nuova unità elettronica.

## 7.4 Come procedere in caso di riparazione

Sulla nostra homepage sono disponibili informazioni dettagliate sulla procedura da seguire in caso di riparazione.

Generando un foglio di reso apparecchio con i dati del vostro apparecchio, ci consentite di eseguire la riparazione rapidamente e senza necessità di chiedervi ulteriori chiarimenti.

Sono richiesti i seguenti dati:

- Il numero di serie dell'apparecchio
- Una breve descrizione del problema
- informazioni sul prodotto misurato

Stampare il foglio di reso apparecchio generato.

Pulire l'apparecchio e predisporre un imballo infrangibile.

Inviare l'apparecchio allegando il foglio di reso compilato e una eventuale scheda di sicurezza.

L'indirizzo per la spedizione è indicato sul foglio di reso apparecchio generato.



## 8 Smontaggio

### 8.1 Sequenza di smontaggio

Per lo smontaggio dell'apparecchio, eseguire in sequenza inversa le operazioni descritte nei capitoli " *Montaggio*" e " *Collegamento all'alimentazione in tensione*".

**Attenzione:**

Nell'eseguire lo smontaggio prestare attenzione alle condizioni di processo nei serbatoi o nelle tubazioni. Sussiste pericolo di lesioni, ad es. a causa di pressioni o temperature elevate o prodotti aggressivi o tossici. Evitare i pericoli adottando adeguate misure di protezione.

### 8.2 Smaltimento



Consegnare l'apparecchio a un'azienda di riciclaggio specializzata e non utilizzare i punti di raccolta comunali.

Rimuovere (per quanto possibile) eventuali batterie e smaltirle separatamente.

Se nel vecchio apparecchio sono memorizzati dati personali, cancellarli prima di procedere allo smaltimento.

Se non è possibile smaltire correttamente il vecchio apparecchio, contattateci per l'eventuale restituzione e il riciclaggio.

## 9 Appendice

### 9.1 Dati tecnici

#### Avvertenza per gli apparecchi omologati

Per gli apparecchi omologati (per es. con omologazione Ex) valgono i dati tecnici riportati nelle relative normative di sicurezza facenti parte della fornitura. Tali dati, per es. relativi alle condizioni di processo o all'alimentazione in tensione, possono variare rispetto a quelli qui riportati.

Tutti i documenti di omologazione possono essere scaricati dalla nostra homepage.

#### Dati generali

Materiale 316L corrisponde a 1.4404 oppure 1.4435

Materiali, a contatto col prodotto

- Attacco di processo - filettatura (fino a 100 bar) Inconel 718 (2.4668)
- Attacco di processo - filettatura (fino a 160 bar) Inconel 718 (2.4668)
- Attacco di processo - flangia 316L oppure lega C22 (2.4602)
- Guarnizione di processo A carico del cliente
- Diapason Inconel 718 (2.4668)
- Tubo di prolunga:  $\varnothing$  21,3 mm (0.839 in) fino a 100 bar (opzionale) 316L
- Tubo di prolunga:  $\varnothing$  21,3 mm (0.839 in) fino a 160 bar (opzionale) Lega C22 (2.4602)

Materiali, non a contatto col prodotto

- Custodia in resina Resina PBT (poliestere)
- Custodia di alluminio pressofuso Alluminio pressofuso AlSi10Mg, rivestito di polveri (Base: poliestere)
- Custodia in acciaio speciale (micro-fuso) 316L
- Custodia di acciaio speciale (a lucidatura elettrochimica) 316L
- Guarnizione tra custodia e coperchio della custodia Silicone SI 850 R, NBR privo di silicone
- Morsetto di terra 316L
- Pressacavo PA, acciaio speciale, ottone
- Guarnizione pressacavo NBR
- Tappo pressacavo PA
- Distanziale termico ( $\varnothing$  33,7 mm) 316L

Second Line of Defense ovv. esecuzione a prova di gas (opzionale)

- Second Line of Defense (SLOD) Un secondo livello di protezione sotto forma di esecuzione a prova di gas nella parte inferiore della custodia che impedisce la penetrazione di prodotto nella custodia.  
La Second Line of Defense è richiesta per diverse omologazioni.

- Materiale del supporto	316L
- Materiale	Ceramica Al <sub>2</sub> O <sub>3</sub> (99,5%)
- Contatti	Kovar (dorato)
- Fughe di elio	< 10 <sup>-7</sup> mbar l/s
- Resistenza a pressione	PN 160

Lunghezza del sensore - esecuzione compatta con attacco di processo filettato

- Lega C22 (2.4602)	77 mm (3.03 in)
- Inconel 718 (2.4668)	77 mm (3.03 in)

Lunghezza del sensore - esecuzione compatta con attacco di processo a flangia

- Lega C22 (2.4602)	74 mm (2.91 in)
- Inconel 718 (2.4668)	74 mm (2.91 in)

Lunghezza sensore (L) - esecuzione a tubo

- 316L, Inconel 718 (2.4668)	200 ... 3000 mm (7.87 ... 118.1 in)
- Lega C22 (2.4602), Inconel 718 (2.4668)	200 ... 3000 mm (7.87 ... 118.1 in)
- In caso di impiego di una Second Line of Defense	260 ... 3000 mm (10.24 ... 118.1 in)
- Precisione lunghezza del sensore	± 2 mm (± 0.079 in)

Peso

- Peso dell'apparecchio (in base all'attacco di processo)	ca. 0,8 ... 4 kg (0.18 ... 8.82 lbs)
- Prolungamento del tubo	ca. 1100 g/m (11.8 oz/ft)

Qualità della superficie R<sub>a</sub> ca. 3 μm (1.18<sup>-4</sup> in)

Attacchi di processo

- Filettatura gas, cilindrica (ISO 228 T1)	G1 (secondo DIN 3852, parte 2, forma A)
- Filettatura gas, conica (ASME B1.20.1)	1 NPT: diametro di nocciolo della filettatura interna > 28,5 mm (1.12 in)
- Flange	DIN EN da DN 50, ASME da 1½"

Max. coppia di serraggio - attacco di processo

- Filettatura G1, 1 NPT	max. 285 Nm (210 lbf ft) <sup>1)</sup>
-------------------------	--

Coppia di serraggio per pressacavi NPT e tubi Conduit

- Custodia in resina	max. 10 Nm (7.376 lbf ft)
- Custodia di alluminio/di acciaio speciale	max. 50 Nm (36.88 lbf ft)

## Grandezza in uscita

Uscita	uscita a relè (2 SPDT), 2 contatti di commutazione a potenziale zero
Tensione d'intervento	max. 253 V AC/DC In caso di circuiti elettrici > 150 V AC/DC, i contatti dei relè devono trovarsi nello stesso circuito elettrico.

<sup>1)</sup> In funzione del tronchetto filettato del serbatoio.

Corrente d'intervento	max. 3 A AC (cos phi > 0,9), 1 A DC
Potenza commutabile	
– Min.	50 mW
– Max.	750 VA AC, 40 W DC (con U < 40 V DC)
	Se intervengono carichi induttivi o correnti elevate, la doratura dei contatti relè sarà irrimediabilmente danneggiata. Il contatto non sarà più idoneo alla commutazione di circuiti elettrici con segnali di bassa intensità.
Materiale dei contatti (contatti a relè)	AgNi o AgSnO <sub>2</sub> con 3 µm di placcatura in oro
Modi operativi (commutabili)	
– Max.	rilevamento di massimo livello e/o protezione di troppo-pieno/sicurezza di sovrappieno
– Min.	rilevamento di minimo livello e/o protezione contro il funzionamento a secco

---

### Precisione di misura (secondo DIN EN 60770-1)

---

Condizioni di riferimento e grandezze d'influsso (secondo DIN EN 61298-1)

– Temperatura ambiente	+18 ... +30 °C (+64 ... +86 °F)
– Umidità relativa dell'aria	45 ... 75 %
– Pressione dell'aria	860 ... 1060 mbar/86 ... 106 kPa (12.5 ... 15.4 psig)
– Temperatura del prodotto	+18 ... +30 °C (+64 ... +86 °F)
– Densità del prodotto	1 g/cm <sup>3</sup> (0.036 lbs/in <sup>3</sup> ) (acqua)
– Viscosità del prodotto	1 mPa s
– Pressione sovrapposta	0 kPa
– Installazione del sensore	verticale dall'alto
– Selettore di densità	≥ 0,7 g/cm <sup>3</sup>

---

### Precisione di misura

---

Scostamento di misura	± 1 mm (0.04 in)
-----------------------	------------------

## Influenza della densità del prodotto sul punto d'intervento

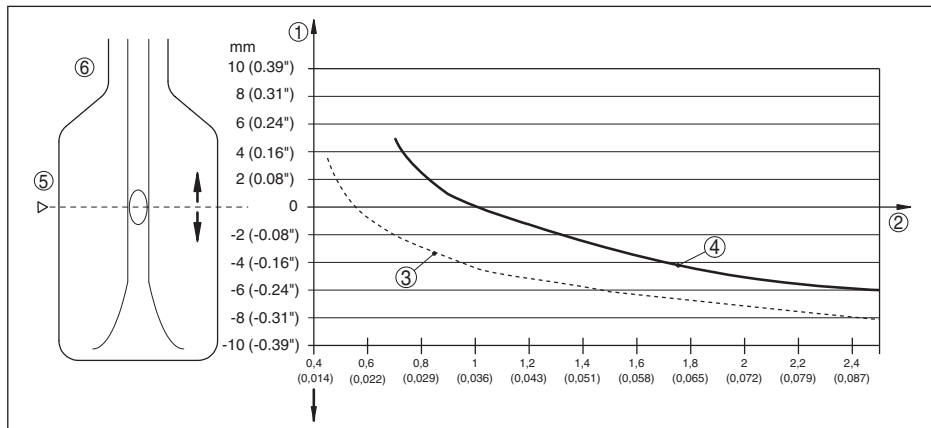


Figura 14: Influenza della densità del prodotto sul punto d'intervento

- 1 Spostamento del punto d'intervento in mm (in)
- 2 Densità del prodotto in g/cm<sup>3</sup> (lb/in<sup>3</sup>)
- 3 Posizione del commutatore  $\geq 0,47$  g/cm<sup>3</sup> (0,017 lb/in<sup>3</sup>)
- 4 Posizione del commutatore  $\geq 0,7$  g/cm<sup>3</sup> (0,025 lb/in<sup>3</sup>)
- 5 Punto d'intervento con condizioni di riferimento (tacche)
- 6 Diapason

## Influenza della pressione di processo sul punto d'intervento

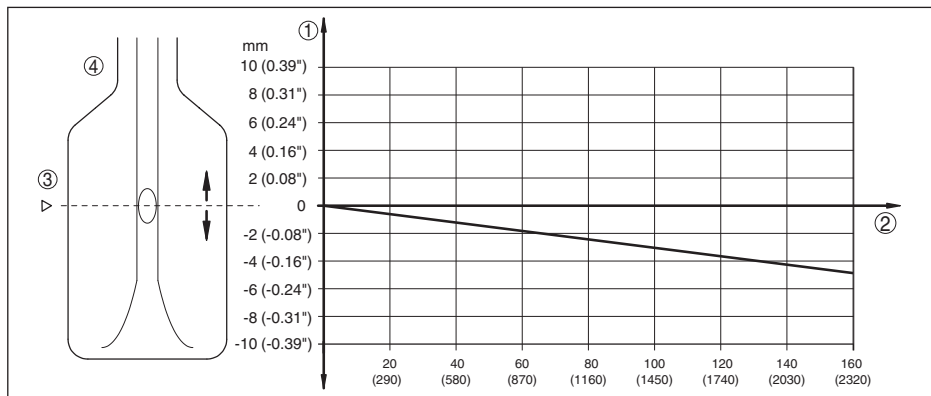


Figura 15: Influenza della pressione di processo sul punto d'intervento

- 1 Spostamento del punto d'intervento in mm (in)
- 2 Pressione di processo in bar (psig)
- 3 Punto d'intervento con condizioni di riferimento (tacche)
- 4 Diapason

58109-IT-230912

Non riproducibilità

0,1 mm (0.004 in)

Isteresi

ca. 2 mm (0.08 in) in caso di montaggio verticale

## Ritardo d'intervento

- Standard ca. 1 s (on/off)
- Opzionale - ordinabile in laboratorio 1 ... 60 s (ON/OFF)

Frequenza di misura ca. 1400 Hz

**Condizioni ambientali**

Temperatura ambiente sulla custodia -40 ... +70 °C (-40 ... +158 °F)

Temperatura di trasporto e di stoccaggio -40 ... +80 °C (-40 ... +176 °F)

**Condizioni di processo**

Grandezza di misura Soglia di livello di liquidi

## Pressione di processo

- Esecuzione fino a 100 bar (1450 psig) -1 ... 100 bar/-100 ... 10000 kPa (-14.5 ... 1450 psig)  
La pressione di processo dipende dall'attacco di processo, per es. flangia (v. i seguenti diagrammi)
- Esecuzione fino a 160 bar (2320 psig) -1 ... 160 bar/-100 ... 16000 kPa (-14.5 ... 2320 psig)  
La pressione di processo dipende dall'attacco di processo, per es. flangia (v. i seguenti diagrammi)

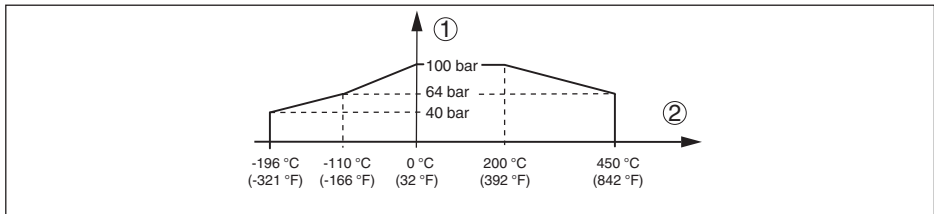


Figura 16: Temperatura di processo - pressione di processo - esecuzione fino a 100 bar (1450 psig)

- 1 Pressione di processo in bar (psig)
- 2 Temperatura di processo in °C (°F)

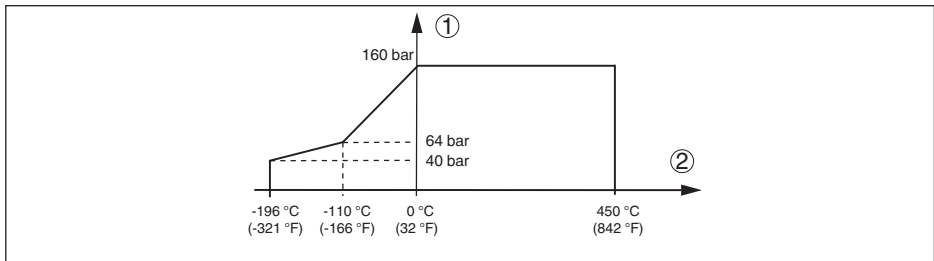


Figura 17: Temperatura di processo - pressione di processo - esecuzione fino a 160 bar (2321 psig)

- 1 Pressione di processo in bar (psig)
- 2 Temperatura di processo in °C (°F)

Temperatura di processo (temperatura attacco filettato e/o flangia)

- VEGASWING 66 in 316L/lega C22 -196 ... +450 °C (-321 ... +842 °F)  
(2.4602)/Inconel 718 (2.4668)

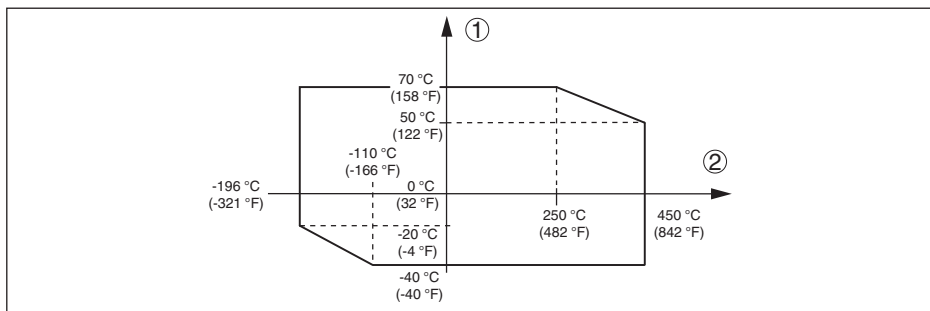


Figura 18: Temperatura ambiente - Temperatura di processo

- 1 Temperatura ambiente in °C (°F)
- 2 Temperatura di processo in °C (°F)

Viscosità - dinamica	0,1 ... 1000 mPa s (presupposto: densità 1)
Velocità di scorrimento	max. 6 m/s (con una viscosità di 1000 mPa s)
Densità	
– Sensibilità standard	0,7 ... 2,5 g/cm <sup>3</sup> (0.025 ... 0.09 lbs/in <sup>3</sup> )
– Sensibilità elevata	0,47 ... 2,5 g/cm <sup>3</sup> (0.017 ... 0.09 lbs/in <sup>3</sup> )
	Opzionalmente anche ≥ 0,42 g/cm <sup>3</sup> (0.015 lbs/in <sup>3</sup> ) <sup>2)</sup>
Resistenza alla vibrazione	
– Custodia dell'apparecchio	1 g a 5 ... 200 Hz secondo EN 60068-2-6 (vibrazione alla risonanza)
– Sensore	1 g a 5 ... 200 Hz secondo EN 60068-2-6 (vibrazione alla risonanza) con lunghezza del sensore fino a 50 cm (19.69 in)
	In caso di lunghezza del sensore > 50 cm (19.69 in), il tubo di prolunga va fissato con un idoneo supporto. Vedere anche le avvertenze di montaggio.

### Dati elettromeccanici

#### Opzioni del passacavo

– Passacavo	M20 x 1,5; ½ NPT
– Pressacavo	M20 x 1,5; ½ NPT (diametro del cavo v. tabella in basso) ovv. connettore a spina M 12 x 1, Harting ecc.
– Tappo cieco	M20 x 1,5; ½ NPT
– Tappo filettato	½ NPT

Materiale pressacavo	Materiale guarnizione	Diametro del cavo				
		4,5 ... 8,5 mm	5 ... 9 mm	6 ... 12 mm	7 ... 12 mm	10 ... 14 mm
PA	NBR	–	●	●	–	●
Ottone nichelato	NBR	●	●	●	–	–

<sup>2)</sup> Max. pressione di processo ammessa: 25 bar (363 psig)

Materiale pressacavo	Materiale guarnizione	Diametro del cavo				
		4,5 ... 8,5 mm	5 ... 9 mm	6 ... 12 mm	7 ... 12 mm	10 ... 14 mm
Acciaio speciale	NBR	–	●	●	–	●

## Sezione dei conduttori (morsetti a molla)

- Filo massiccio, cavetto 0,2 ... 2,5 mm<sup>2</sup> (AWG 24 ... 14)
- Cavetto con bussola terminale 0,2 ... 1,5 mm<sup>2</sup> (AWG 24 ... 16)

**Elementi di servizio**

## Commutatore del modo operativo

- Max. rilevamento di massimo livello e/o protezione di troppo-pieno/sicurezza di sovrappieno
- Min. rilevamento di minimo livello e/o protezione contro il funzionamento a secco

## Commutatore di sensibilità

- $\geq 0,47 \text{ g/cm}^3$  0,47 ... 2,5 g/cm<sup>3</sup> (0.017 ... 0.09 lbs/in<sup>3</sup>)
- $\geq 0,7 \text{ g/cm}^3$  0,7 ... 2,5 g/cm<sup>3</sup> (0.025 ... 0.09 lbs/in<sup>3</sup>)

**Alimentazione in tensione**

Tensione d'esercizio	20 ... 253 V AC, 50/60 Hz, 20 ... 72 V DC
Max. potenza assorbita	3 VA (AC), 1 W (DC)

**Protezioni elettriche**

Grado di protezione	IP66/IP67 secondo IEC 60529, tipo 4X secondo NEMA
Altitudine d'impiego sopra il livello del mare	fino a 5000 m (16404 ft)
Categoria di sovratensione	III
Grado di inquinamento	4
Classe di protezione (IEC 61010-1)	I



## 9.2 Dimensioni

### VEGASWING 66 - Custodia

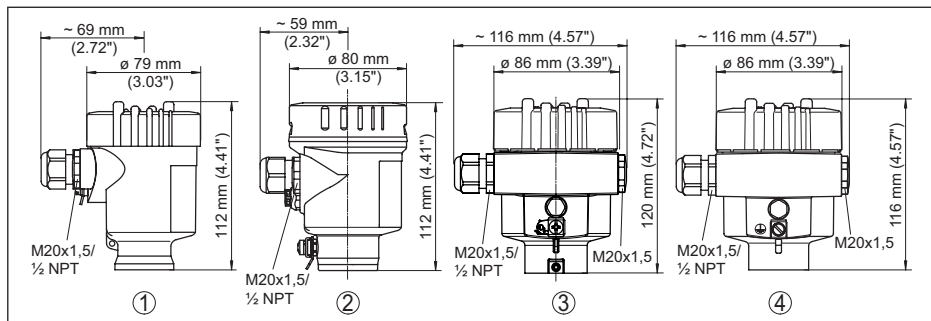


Figura 19: Esecuzioni della custodia

- 1 A una camera in resina
- 2 A una camera in acciaio speciale (lucidatura elettrochimica)
- 3 A una camera in acciaio speciale (microfuso)
- 4 A una camera in alluminio

### VEGASWING 66, versione compatta

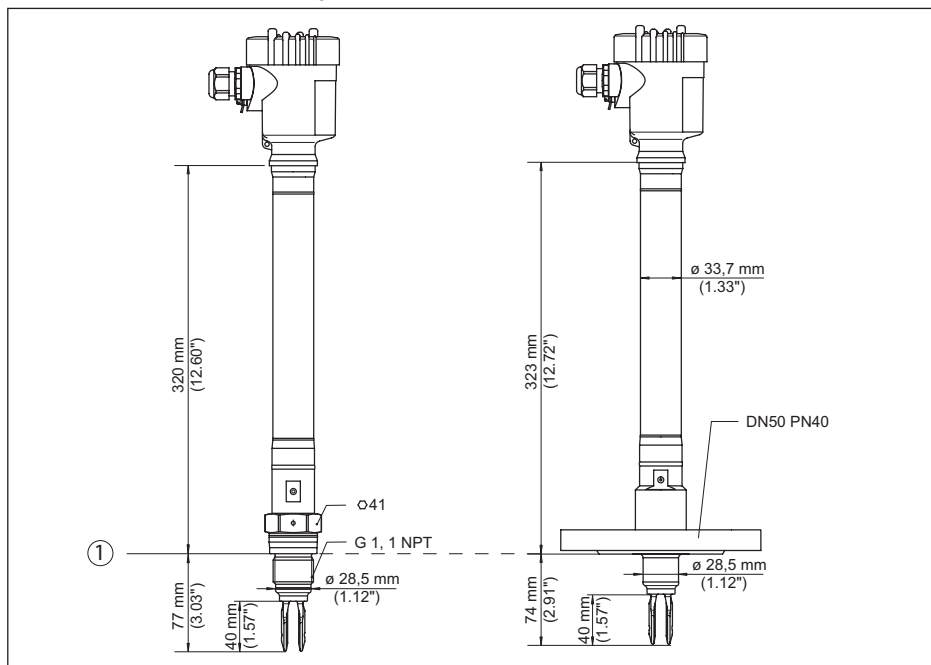


Figura 20: VEGASWING 66, versione compatta

- 1 Superficie di tenuta

## VEGASWING 66, esecuzione a tubo

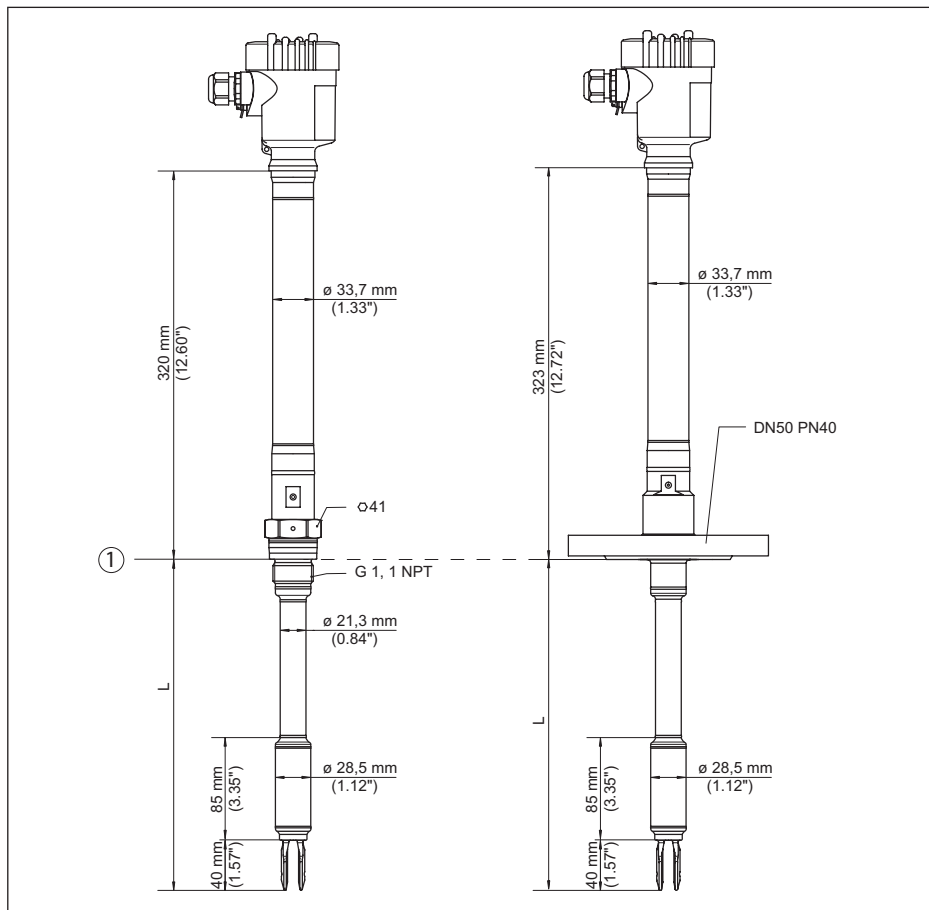


Figura 21: VEGASWING 66, esecuzione a tubo

L Lunghezza sensore, vedi capitolo "Dati tecnici"

1 Superficie di tenuta

### 9.3 Diritti di proprietà industriale

VEGA product lines are global protected by industrial property rights. Further information see [www.vega.com](http://www.vega.com).

VEGA Produktfamilien sind weltweit geschützt durch gewerbliche Schutzrechte.

Nähere Informationen unter [www.vega.com](http://www.vega.com).

Les lignes de produits VEGA sont globalement protégées par des droits de propriété intellectuelle. Pour plus d'informations, on pourra se référer au site [www.vega.com](http://www.vega.com).

VEGA lineas de productos están protegidas por los derechos en el campo de la propiedad industrial. Para mayor información revise la pagina web [www.vega.com](http://www.vega.com).

Линии продукции фирмы ВЕГА защищаются по всему миру правами на интеллектуальную собственность. Дальнейшую информацию смотрите на сайте [www.vega.com](http://www.vega.com).

VEGA系列产品在全球享有知识产权保护。

进一步信息请参见网站 < [www.vega.com](http://www.vega.com)。

### 9.4 Marchio depositato

Tutti i marchi utilizzati, i nomi commerciali e delle società sono proprietà del loro legittimo proprietario/autore.









Finito di stampare:

**VEGA**

Le informazioni contenute in questo manuale d'uso rispecchiano le conoscenze disponibili al momento della messa in stampa.

Riserva di apportare modifiche

© VEGA Grieshaber KG, Schiltach/Germany 2023



58109-IT-230912

VEGA Grieshaber KG  
Am Hohenstein 113  
77761 Schiltach  
Germania

Telefono +49 7836 50-0  
E-mail: [info.de@vega.com](mailto:info.de@vega.com)  
[www.vega.com](http://www.vega.com)