

## Mise en service

Détecteur vibrant pour liquides sous  
des températures et pressions process  
extrêmes

### VEGASWING 66

Relais

Avec qualification SIL



Document ID: 58109



**VEGA**

## Table des matières

<b>1</b>	<b>À propos de ce document</b>	<b>4</b>
1.1	Fonction	4
1.2	Personnes concernées	4
1.3	Symbolique utilisée	4
<b>2</b>	<b>Pour votre sécurité</b>	<b>5</b>
2.1	Personnel autorisé	5
2.2	Utilisation appropriée	5
2.3	Avertissement contre les utilisations incorrectes	5
2.4	Consignes de sécurité générales	5
2.5	Conformité	6
2.6	Recommandations NAMUR	6
2.7	Installation et exploitation aux États-Unis et au Canada	6
2.8	Consignes de sécurité pour atmosphères Ex	6
2.9	Remarques relatives à l'environnement	6
<b>3</b>	<b>Description du produit</b>	<b>8</b>
3.1	Structure	8
3.2	Fonctionnement	11
3.3	Paramétrage	12
3.4	Emballage, transport et stockage	12
3.5	Accessoires	13
<b>4</b>	<b>Montage</b>	<b>14</b>
4.1	Remarques générales	14
4.2	Consignes de montage	17
<b>5</b>	<b>Raccordement à l'alimentation en tension</b>	<b>21</b>
5.1	Préparation du raccordement	21
5.2	Étapes de raccordement	22
5.3	Schéma de raccordement boîtier à chambre unique	22
<b>6</b>	<b>Mise en service</b>	<b>25</b>
6.1	Généralités	25
6.2	Éléments de réglage	26
6.3	Tableau de fonctionnement	27
6.4	Contrôle périodique	28
<b>7</b>	<b>Maintenance et élimination des défauts</b>	<b>31</b>
7.1	Entretien	31
7.2	Élimination des défauts	31
7.3	Remplacement de l'électronique	32
7.4	Procédure en cas de réparation	33
<b>8</b>	<b>Démontage</b>	<b>34</b>
8.1	Étapes de démontage	34
8.2	Recyclage	34
<b>9</b>	<b>Annexe</b>	<b>35</b>
9.1	Caractéristiques techniques	35
9.2	Dimensions	41
9.3	Droits de propriété industrielle	44
9.4	Marque déposée	44

**Consignes de sécurité pour atmosphères Ex :**

Respectez les consignes de sécurité spécifiques pour les applications Ex. Celles-ci font partie intégrante de la notice de mise en service et sont jointes à la livraison de chaque appareil disposant d'un agrément Ex.

Date de rédaction : 2023-08-24

# 1 À propos de ce document

## 1.1 Fonction

La présente notice contient les informations nécessaires au montage, au raccordement et à la mise en service de l'appareil ainsi que des remarques importantes concernant l'entretien, l'élimination des défauts, le remplacement de pièces et la sécurité. Il est donc primordial de la lire avant d'effectuer la mise en service et de la conserver près de l'appareil, accessible à tout moment comme partie intégrante du produit.

## 1.2 Personnes concernées

Cette mise en service s'adresse à un personnel qualifié formé. Le contenu de ce manuel doit être rendu accessible au personnel qualifié et mis en œuvre.

## 1.3 Symbolique utilisée



### ID du document

Ce symbole sur la page de titre du manuel indique l'ID du document. La saisie de cette ID du document sur [www.vega.com](http://www.vega.com) mène au téléchargement du document.



**Information, remarque, conseil** : Ce symbole identifie des informations complémentaires utiles et des conseils pour un travail couronné de succès.



**Remarque** : ce pictogramme identifie des remarques pour éviter des défauts, des dysfonctionnements, des dommages de l'appareil ou de l'installation.



**Attention** : le non-respect des informations identifiées avec ce pictogramme peut avoir pour conséquence des blessures corporelles.



**Avertissement** : le non-respect des informations identifiées avec ce pictogramme peut avoir pour conséquence des blessures corporelles graves, voire mortelles.



**Danger** : le non-respect des informations identifiées avec ce pictogramme aura pour conséquence des blessures corporelles graves, voire mortelles.



### Applications Ex

Vous trouverez à la suite de ce symbole des remarques particulières concernant les applications Ex.



#### Liste

Ce point précède une énumération dont l'ordre chronologique n'est pas obligatoire.



#### Séquence d'actions

Les étapes de la procédure sont numérotées dans leur ordre chronologique.



### Élimination

Vous trouverez à la suite de ce symbole des remarques particulières relatives à l'élimination.

## 2 Pour votre sécurité

### 2.1 Personnel autorisé

Toutes les manipulations sur l'appareil indiquées dans la présente documentation ne doivent être effectuées que par du personnel qualifié, formé et autorisé par l'exploitant de l'installation.

Il est impératif de porter les équipements de protection individuels nécessaires pour toute intervention sur l'appareil.

### 2.2 Utilisation appropriée

Le VEGASWING 66 est un appareil destiné à la détection de niveau.

Vous trouverez des informations plus détaillées concernant le domaine d'application au chapitre " *Description du produit*".

La sécurité de fonctionnement n'est assurée qu'à condition d'un usage conforme de l'appareil en respectant les indications stipulées dans la notice de mise en service et dans les éventuelles notices complémentaires.

### 2.3 Avertissement contre les utilisations incorrectes

En cas d'utilisation incorrecte ou non conforme, ce produit peut être à l'origine de risques spécifiques à l'application, comme par ex. un débordement du réservoir du fait d'un montage ou d'un réglage incorrects. Cela peut entraîner des dégâts matériels, des blessures corporelles ou des atteintes à l'environnement. De plus, les caractéristiques de protection de l'appareil peuvent également en être affectées.

### 2.4 Consignes de sécurité générales

L'appareil est à la pointe de la technique actuelle en prenant en compte les réglementations et directives courantes. Il est uniquement autorisé de l'exploiter dans un état irréprochable sur le plan technique et sûr pour l'exploitation. La société exploitante est responsable de la bonne exploitation de l'appareil. En cas de mise en œuvre dans des produits agressifs ou corrosifs, avec lesquels un dysfonctionnement de l'appareil pourrait entraîner un risque, la société exploitante a l'obligation de s'assurer du fonctionnement correct de l'appareil par des mesures appropriées.

Il est obligatoire de respecter les consignes de sécurité contenues dans cette notice, les normes d'installation spécifiques au pays et les règles de sécurité ainsi que les réglementations de prévention des accidents en vigueur.

Des interventions allant au-delà des manipulations décrites dans la notice technique sont exclusivement réservées au personnel que nous avons autorisé pour des raisons de sécurité et de garantie. Les transformations ou modifications en propre régie sont formellement interdites. Pour des raisons de sécurité, il est uniquement permis d'utiliser les accessoires que nous avons mentionnés.

Pour éviter les dangers, il faudra tenir compte des consignes et des signalisations de sécurité apposées sur l'appareil.

## 2.5 Conformité

L'appareil satisfait les exigences légales actuelle des directives concernées ou des réglementations techniques nationales spécifiques concernées. Nous confirmons la conformité avec le marquage correspondant.

Vous trouverez les déclarations de conformité UE correspondantes sur notre page d'accueil.

## 2.6 Recommandations NAMUR

NAMUR est la communauté d'intérêts de technique d'automatisation dans l'industrie process en Allemagne. Les recommandations NAMUR publiées sont des standards dans l'instrumentation de terrain.

L'appareil satisfait aux exigences des recommandations NAMUR suivantes :

- NE 21 – Compatibilité électromagnétique de matériels
- NE 53 – Compatibilité d'appareils de terrain et de composants de réglage et d'affichage
- NE 107 – Autosurveillance et diagnostic d'appareils de terrain

Pour plus d'informations, voir [www.namur.de](http://www.namur.de).

## 2.7 Installation et exploitation aux États-Unis et au Canada

Ces instructions sont exclusivement valides aux États-Unis et au Canada. C'est pourquoi le texte suivant est uniquement disponible en langue anglaise.

Installations in the US shall comply with the relevant requirements of the National Electrical Code (NEC - NFPA 70) (USA).

Installations in Canada shall comply with the relevant requirements of the Canadian Electrical Code (CEC Part) (Canada).

## 2.8 Consignes de sécurité pour atmosphères Ex

Il est uniquement autorisé d'utiliser des appareils avec agrément ATEX correspondant dans les zones protégées contre les explosions (Ex). Tenez compte dans ce contexte des consignes de sécurité Ex spécifiques. Celles-ci font partie intégrante de la mise en service et sont jointes à tout appareil avec agrément ATEX.

## 2.9 Remarques relatives à l'environnement

La défense de notre environnement est une des tâches les plus importantes et des plus prioritaires. C'est pourquoi nous avons mis en œuvre un système de management environnemental ayant pour objectif l'amélioration continue de la protection de l'environnement. Notre système de management environnemental a été certifié selon la norme DIN EN ISO 14001.

Aidez-nous à satisfaire à ces exigences et observez les remarques relatives à l'environnement figurant dans cette notice de mise en service :

- Au chapitre "*Emballage, transport et stockage*"
- au chapitre "*Recyclage*"

## 3 Description du produit

### 3.1 Structure

#### Compris à la livraison

La livraison comprend :

- Détecteur de niveau VEGASWING 66

Le reste de la livraison se compose de :

- Documentation
  - Mise en service VEGASWING 66
  - Safety Manual (SIL)
  - Manuels d'instructions pour des équipements d'appareil en option
  - Les " *Consignes de sécurité*" spécifiques Ex (pour les versions Ex)
  - Le cas échéant d'autres certificats



#### Information:

Dans la notice de mise en service, des caractéristiques de l'appareil livrées en option sont également décrites. Les articles commandés varient en fonction de la spécification à la commande.

#### Composants

Le VEGASWING 66 est composé des éléments suivants :

- Couvercle de boîtier
- Boîtier avec électronique
- Raccord process avec lames vibrantes



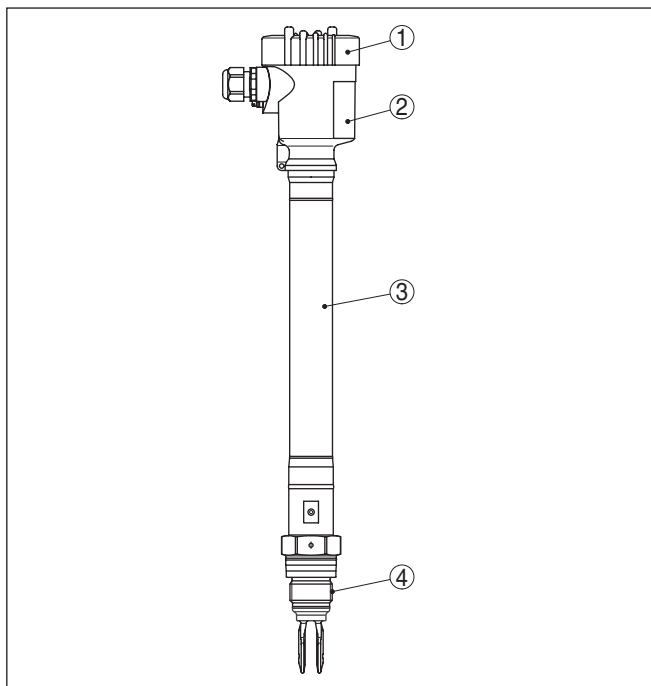


Fig. 1: VEGASWING 66, Version compacte avec boîtier en plastique

- 1 Couverture de boîtier
- 2 Boîtier avec électronique
- 3 Extension haute température
- 4 Raccord process

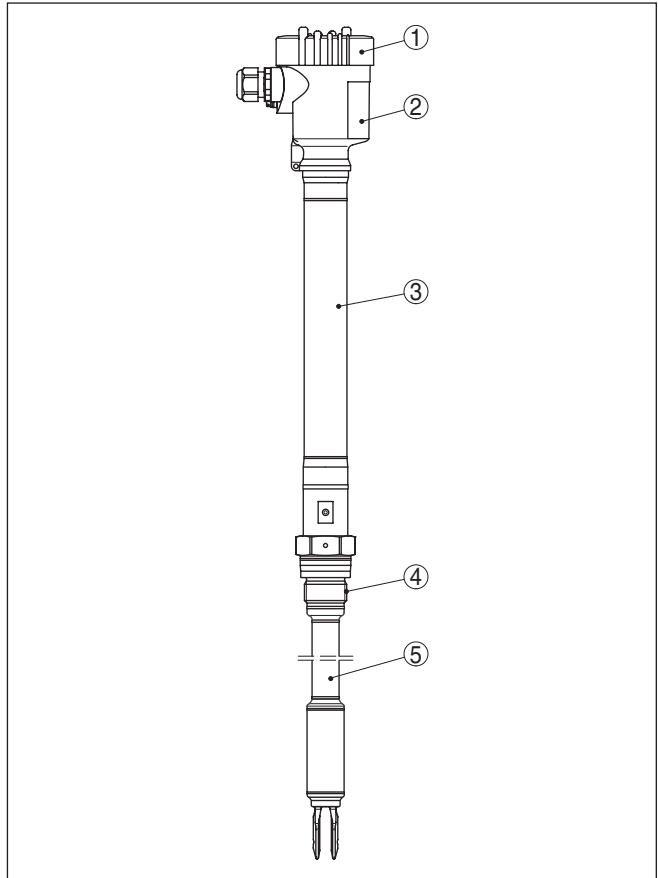


Fig. 2: VEGASWING 66 avec boîtier plastique et tube prolongateur

- 1 Couverture de boîtier
- 2 Boîtier avec électronique
- 3 Extension haute température
- 4 Raccord process
- 5 Prolongement du tube

### Plaque signalétique

La plaque signalétique contient les informations les plus importantes servant à l'identification et à l'utilisation de l'appareil :

- Type d'appareil
- Informations concernant les agréments
- Informations relatives à la configuration
- Caractéristiques techniques
- Numéro de série de l'appareil
- QR-code pour l'identification des appareils
- Informations concernant le fabricant

**Documents et logiciels**

Il existe les possibilités suivantes pour trouver les données de commande, des documents ou un logiciel relatif à votre appareil :

- Rendez-vous sur "[www.vega.com](http://www.vega.com)" et indiquez dans la zone de recherche le numéro de série de votre appareil.
- Scannez le QR-code sur la plaque signalétique.
- Ouvrez l'appli VEGA Tools et saisissez le numéro de série sous "**Documentation**".

**3.2 Fonctionnement****Domaine d'application**

Le VEGASWING 66 est un détecteur de niveau à lames vibrantes destiné à la détection de niveau de tout type de liquide.

Il est conçu pour être mis en service dans l'industrie dans tous les secteurs de la technique des procédés et peut être utilisé dans les liquides. Il est particulièrement approprié pour des utilisations dans des applications avec des températures élevées jusqu'à 450 °C (842 °F) et une haute pression process jusqu'à 160 bar (2320 psig).

Les applications typiques sont la protection anti-débordement et contre la machine à sec. Les petites lames vibrantes permettent une mise en œuvre dans les conduites tubulaires à partir du DN 32 ainsi que dans les cuves et les réservoirs de tout type.

Son système de mesure simple et robuste permet d'utiliser le VEGASWING 66 quasiment indépendamment des propriétés physiques et chimiques du liquide.

Il fonctionne également dans des conditions de mesure difficiles telles que turbulences, formation de mousse, colmatages, vibrations environnantes ou variations de produits.

**Autosurveillance**

L'électronique de l'appareil VEGASWING 66 contrôle de façon continue, par le biais du traitement de fréquence, les critères suivants :

- corrosion importante ou détérioration des lames vibrantes
- panne d'oscillation
- rupture de ligne vers l'entraînement oscillant

Si le détecteur reconnaît une panne de fonctionnement ou dans le cas d'une panne de tension d'alimentation, l'électronique passe à un état de commutation défini, c.-à-d. que le relais est désexcité (sécurité positive).

**Principe de fonctionnement**

Les lames vibrantes oscillent sur leur fréquence de résonance mécanique de 1400 Hz env. Le recouvrement des lames vibrantes par le produit entraîne une variation de la fréquence. Celle-ci est détectée par l'étage électronique intégré puis convertie en un ordre de commutation.

**Tension d'alimentation**

Le VEGASWING 66 peut fonctionner sans exploitation externe. L'électronique intégrée exploite le signal niveau et délivre un signal de commutation qui vous permet d'enclencher directement un appareil asservi en aval (p.ex. un système d'avertissement, une pompe, etc.).

Vous trouverez les données concernant l'alimentation de tension au chapitre " *Caractéristiques techniques*".

### 3.3 Paramétrage

Le réglage de base permet de détecter des produits d'une densité  $\geq 0,7 \text{ g/cm}^3$  ( $0.025 \text{ lbs/in}^3$ ). Pour les produits ayant une densité inférieure, vous pouvez adapter l'appareil.

Vous trouverez sur l'électronique les éléments de réglage et d'affichage suivants :

- Témoin de contrôle pour affichage de l'état de fonctionnement (vert)
- Témoin de contrôle pour affichage de l'état de commutation (jaune)
- Témoin de contrôle pour affichage des anomalies (rouge)
- Commutateur DIL pour le réglage de la sensibilité
- Inverseur du mode de fonctionnement pour la sélection du mode de commutation (min./max.)

### 3.4 Emballage, transport et stockage

#### Emballage

Durant le transport jusqu'à son lieu d'application, votre appareil a été protégé par un emballage dont la résistance aux contraintes de transport usuelles a fait l'objet d'un test selon la norme DIN ISO 4180.

Pour les appareils standard, cet emballage est en carton non polluant et recyclable. L'élément de mesure est en plus protégé par un capuchon protecteur en carton. Pour les versions spéciales, on utilise en plus de la mousse ou des feuilles de polyéthylène. Faites en sorte que cet emballage soit recyclé par une entreprise spécialisée de récupération et de recyclage.

#### Transport

Le transport doit s'effectuer en tenant compte des indications faites sur l'emballage de transport. Le non-respect peut entraîner des dommages à l'appareil.

#### Inspection du transport

Dès la réception, vérifiez si la livraison est complète et recherchez d'éventuels dommages dus au transport. Les dommages de transport constatés ou les vices cachés sont à traiter en conséquence.

#### Stockage

Les colis sont à conserver fermés jusqu'au montage en veillant à respecter les marquages de positionnement et de stockage apposés à l'extérieur.

Sauf autre indication, entreposez les colis en respectant les conditions suivantes :

- Ne pas entreposer à l'extérieur
- Entreposer dans un lieu sec et sans poussière
- Ne pas exposer à des produits agressifs
- Protéger contre les rayons du soleil
- Éviter des secousses mécaniques

#### Température de stockage et de transport

- Température de transport et de stockage voir au chapitre " *Annexe - Caractéristiques techniques - Conditions ambiantes*"

- Humidité relative de l'air 20 ... 85 %

**Soulever et porter**

Avec un poids des appareils supérieur à 18 kg (39.68 lbs), il convient d'utiliser des dispositifs appropriés et homologués pour soulever et porter.

**3.5 Accessoires**

Les manuels d'instructions pour les accessoires listés se trouvent dans la zone de téléchargement sur notre page d'accueil.

**PLICSLED**

Le module d'affichage enfichable PLICSLED est destiné à l'affichage clairement visible de l'état de commutation. Il peut à tout moment être mis en place sur l'électronique du capteur puis de nouveau retiré.

**Brides**

Les brides filetées sont disponibles en plusieurs versions d'après les standards suivants : DIN 2501, EN 1092-1, BS 10, ASME B 16.5, JIS B 2210-1984, GOST 12821-80.

**Connecteur**

Pour raccorder les détecteurs de niveau avec un raccord débranchable à l'alimentation tension ou à l'exploitation du signal, les capteurs sont également disponibles avec des connecteurs enfichés.

Les connecteurs enfichés suivants sont disponibles :

- M12 x 1
- ISO 4400
- Harting HAN 7D
- Harting HAN 8D
- Amphenol-Tuchel

## 4 Montage

### 4.1 Remarques générales

#### Conditions de process



#### Remarque:

Pour des raisons de sécurité, il est uniquement autorisé d'exploiter l'appareil dans les conditions process admissibles. Vous trouverez les indications à cet égard au chapitre " *Caractéristiques techniques*" de la notice de mise en service ou sur la plaque signalétique.

Assurez vous avant le montage que toutes les parties de l'appareil exposées au process sont appropriées aux conditions de celui-ci.

Celles-ci sont principalement :

- La partie qui prend les mesures
- Raccord process
- Joint process

Les conditions du process sont en particulier :

- Pression process
- Température process
- Propriétés chimiques des produits
- Abrasion et influences mécaniques

#### Conditions ambiantes

L'appareil est approprié pour les conditions ambiantes normales et étendues selon DIN/EN/BS EN/IEC/ANSI/ISA/UL/CSA 61010-1 II peut être utilisé aussi bien en intérieur qu'en extérieur.

#### Point de commutation

En principe, vous pouvez installer le VEGASWING 66 dans n'importe quelle position. L'appareil doit seulement être monté de manière à ce que les lames vibrantes soient à la hauteur du point de commutation désiré.

Les lames vibrantes possèdent des repères (encoches) sur le côté servant à marquer le point de commutation en montage vertical. Le point de commutation se rapporte à l'eau avec un commutateur de densité réglé sur  $\geq 0,7 \text{ g/cm}^3$  ( $0.025 \text{ lbs/in}^3$ ). Veillez au montage du détecteur VEGASWING 66 que ce repère se trouve bien au niveau du point de commutation désiré. Tenez compte que le point de commutation de l'appareil se décalera si la densité du produit est différente de celle de l'eau - eau  $1 \text{ g/cm}^3$  ( $0.036 \text{ lbs/in}^3$ ). Pour les produits  $\leq 0,7 \text{ g/cm}^3$  ( $0.025 \text{ lbs/in}^3$ ) et  $\geq 0,47 \text{ g/cm}^3$  ( $0.017 \text{ lbs/in}^3$ ), réglez le commutateur de densité sur  $\geq 0,47 \text{ g/cm}^3$ .

Notez que la mousse dont la densité est  $\geq 0,45 \text{ g/cm}^3$  ( $0.016 \text{ lbs/in}^3$ ) sera détectée par l'appareil. Cela peut conduire à des mesures incorrectes en particulier si l'appareil est utilisé comme protection contre la marche à vide.

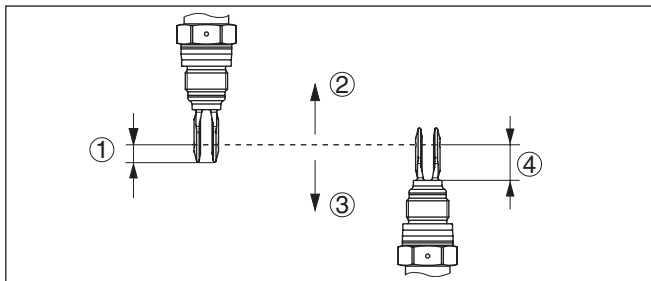


Fig. 3: Montage vertical

- 1 Point de commutation env. 13 mm (0.51 in)
- 2 Point de commutation avec plus faible densité
- 3 Point de commutation avec plus haute densité
- 4 Point de commutation env. 33 mm (1.3 in)

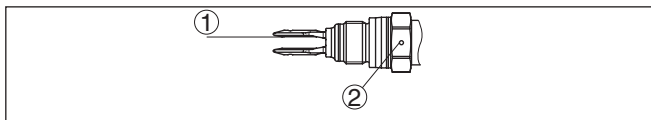


Fig. 4: Montage horizontal

- 1 Point de commutation
- 2 Repère pour version filetée en haut - pour les versions à bride, il est orienté vers les perçages de la bride

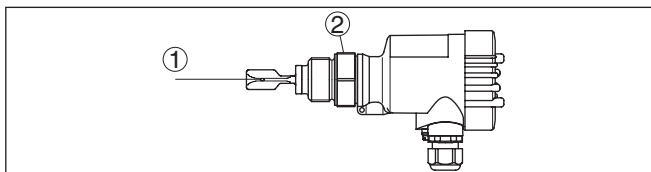


Fig. 5: Montage horizontal (position de montage recommandée, en particulier pour les produits colmatants)

- 1 Point de commutation
- 2 Repère pour la version filetée, orienté vers le haut

Sur la version à bride, la fourche est orientée de la manière suivante.

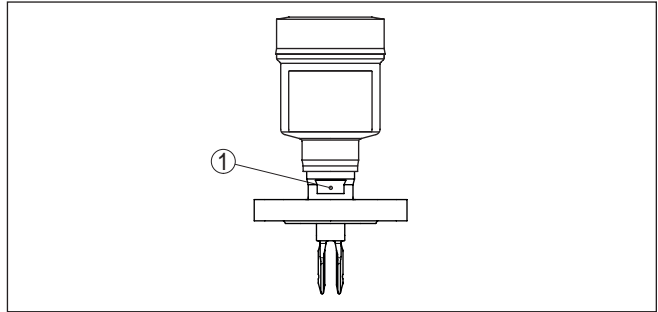


Fig. 6: Position des lames avec versions à bride

1 Repère pour la version à bride, orienté vers le haut

### Protection contre l'humidité

Protégez votre appareil au moyen des mesures suivantes contre l'infiltration d'humidité :

- Utilisez un câble de raccordement approprié (voir le chapitre "Raccorder à l'alimentation tension")
- Serrez bien le presse-étoupe ou le connecteur
- Passez le câble de raccordement vers le bas devant le presse-étoupe ou le connecteur

Cela est avant tout valable en cas de montage en extérieur, dans des locaux dans lesquels il faut s'attendre à de l'humidité (par ex. du fait des cycles de nettoyage) et aux réservoirs refroidis ou chauffés.



#### Remarque:

Assurez-vous que pendant l'installation ou la maintenance, aucune humidité ou aucune salissure ne peut pénétrer à l'intérieur de l'appareil.

Pour maintenir le type de protection d'appareil, assurez que le couvercle du boîtier est fermé pendant le fonctionnement et le cas échéant fixé.

### Transport



#### Avertissement !

Ne tenez pas le détecteur VEGASWING 66 par les lames vibrantes. En particulier pour les versions à bride ou à tube, vous pourriez endommager les lames par le poids de l'appareil. Transportez les appareils revêtus avec grande précaution et évitez tout contact avec les lames.

Enlevez l'emballage ou le capot de protection que juste avant le montage.

### Manipulation

Le détecteur vibrant est un appareil de mesure et doit donc être manipulé en conséquence. Une flexion de l'élément vibrant entraîne la destruction de l'appareil.



#### Attention !

N'utilisez jamais le boîtier pour visser l'appareil ! En serrant l'appareil par le boîtier, vous risquez d'endommager la mécanique de rotation du boîtier.



Utilisez les six pans au-dessus du filetage pour visser l'appareil.

## Presse-étoupes

### Filetage métrique

Dans le cas de boîtiers d'appareil avec filetages métriques, les presse-étoupes sont vissés en usine. Ils sont bouchés à titre de protection de transport par des obturateurs en plastique.

Ces obturateurs doivent être retirés avant de procéder au branchement électrique.

### Filetage NPT

Les presse-étoupes ne peuvent pas être vissés en usine pour les boîtiers d'appareil avec filetages NPT autoétanchéifiants. Les ouvertures libres des entrées de câble sont pour cette raison fermées avec des capuchons rouges de protection contre la poussière servant de protection pendant le transport. Les capuchons de protection contre la poussière n'offrent pas une protection suffisante contre l'humidité.

Vous devez remplacer ces capots de protection par des presse-étoupes agréés avant la mise en service ou les fermer avec des obturateurs appropriés.

## 4.2 Consignes de montage

### Raccord à souder

Le filetage et le joint sur la version filetée du VEGASWING 66 répondent à la DIN 3852 partie 2, embout fileté forme A.

Utilisez des ouvertures filetées ou des manchons à vis selon DIN 3852 Partie 2.

Pour les appareils à filetage 1 NPT, vérifiez que l'ouverture de vissage sur la cuve présente un diamètre intérieur libre d'au moins 29,5 mm (1.16 in).

Procédez comme suit pendant le montage :

1. Vissez le VEGASWING 66 jusqu'à la butée dans le raccord à souder. Vous pouvez ainsi définir la position ultérieure avant le soudage.
2. Marquez la position du VEGASWING 66 sur le raccord à souder.
3. Repérez la position correspondante du raccord à souder sur la cuve.

Veillez lors du montage latéral à ce que le marquage du méplat du VEGASWING 66 soit positionné vers le haut.

4. Ôtez le VEGASWING 66 du raccord à souder avant le soudage.
5. Soudez le raccord à souder selon votre marquage.

### Produits colmatants

Dans le cas d'un montage horizontal sur des produits colmatants et visqueux, les surfaces des lames doivent être positionnées verticalement pour qu'il y ait le moins de dépôt possible sur les lames vibrantes. Un marquage est situé sur les six pans pour la version filetée. Ce marquage vous permet de contrôler la position des lames lors du vissage.

Dans les versions à brides, les lames sont orientées vers les perçages de la bride.

En présence de produits colmatants et visqueux, les lames vibrantes doivent déboucher dans la cuve pour éviter des dépôts sur les lames. En montage horizontal, évitez donc d'utiliser des rehausses pour brides et raccords à visser.

### Pression/sous vide

En présence d'une surpression ou d'une dépression dans le réservoir, vous devez étanchéifier le raccord process. Assurez-vous avant d'utiliser l'appareil que le matériau du joint soit résistant au produit mesuré et aux températures régnant dans la cuve.

Reportez-vous pour la pression tolérée au chapitre "*Caractéristiques techniques*" ou aux indications sur la plaque signalétique de l'appareil.



#### Remarque:

Joint pour appareils avec raccord process avec filetage

Le filetage et la forme d'étanchéité sur le raccord à visser répondent à la norme DIN 3852, partie 2, embout fileté forme A.

Pour pouvoir démonter l'appareil aux fins d'entretien et de révision, nous recommandons malgré tout d'utiliser un joint résistant à la température et au produit.

### Montage sur bride

Sur les appareils équipés d'un raccord process à bride de grande taille, la bride peut se déformer lors du serrage des vis de fixation. Dans ce cas, choisissez une version d'appareil équipée d'un tube prolongateur court, car la version à tube est insensible aux forces de serrage élevée grâce à un découplage spécial de l'entraînement des lames vibrantes.

### Montage dans une isolation de cuve

Les appareils pour des températures élevées ont une extension haute température entre le raccord process et le boîtier de l'électronique. Celle-ci sert au découplage thermique de l'électronique face aux températures process élevées.



#### Information:

Pour obtenir un découplage thermique sûr, il ne faut pas introduire l'extension haute température de plus de 50 mm (1.97 in) dans l'isolation de la cuve.

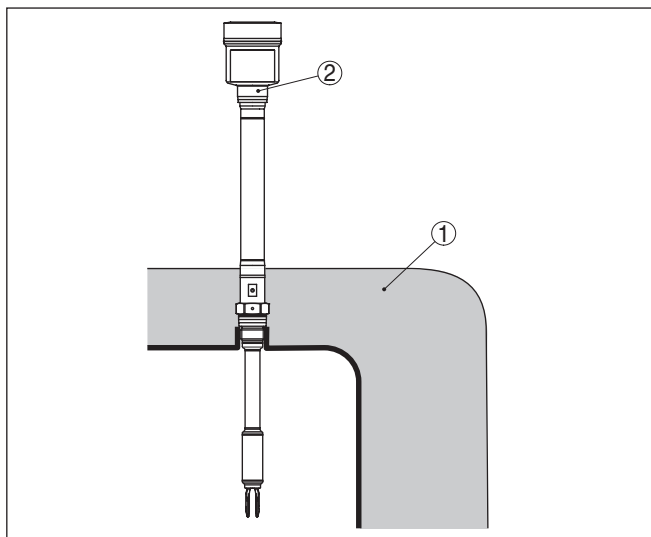


Fig. 7: Montage de l'appareil dans des cuves isolées.

- 1 Isolation de température - max. 50 mm (1.97 in)
- 2 Température ambiante au boîtier

**Flot de produit**

Si vous installez le VEGASWING 66 dans le flux de remplissage, cela peut entraîner des mesures erronées. Pour l'éviter, nous vous recommandons d'installer le VEGASWING 66 à un endroit de la cuve où il ne sera pas perturbé par des influences négatives telles que flux de remplissage ou agitateurs par exemple.

Ceci est valable en particulier pour les détecteurs avec un long tube prolongateur.

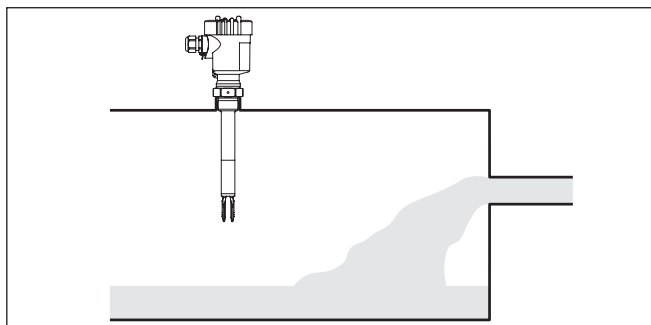


Fig. 8: Flot de produit

**Écoulements**

Pour que les lames vibrantes du VEGASWING 66 offrent le moins de résistance possible en présence de surfaces agitées, la surface des lames doit être parallèle au sens d'écoulement du produit.

## Agitateurs

Les agitateurs ou les vibrations provenant de l'installation sont de nature à soumettre le détecteur à des forces latérales importantes. Choisissez donc un VEGASWING 66 avec un tube prolongateur optionnel pas trop long mais vérifiez plutôt s'il vous est possible d'opter pour un détecteur VEGASWING 66 à courte longueur pouvant être installé latéralement en position horizontale.

Des vibrations et secousses extrêmes dans la cuve, dues par exemple à des agitateurs ou encore de fortes turbulences, peuvent conduire à des vibrations de résonance sur un tube prolongateur long du détecteur VEGASWING 66. Cela augmente l'usure du matériau au niveau du cordon de soudure du haut. Si un tube long est nécessaire, fixez le tube prolongateur juste au-dessus de la lame vibrante par un support adéquat.



Cette mesure est valable en particulier pour les applications en zone à atmosphère explosible de la catégorie 1G ou WHG ainsi que pour des classifications de navires. Veillez toutefois à ce que le tube ne soit en aucun cas soumis à une courbure ou à un cintrage par le support ou la fixation installée.

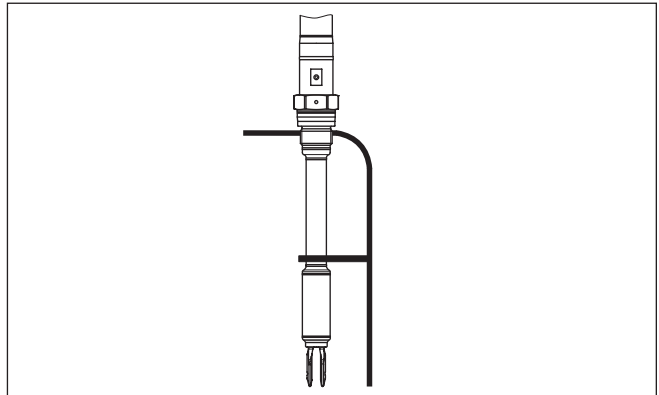


Fig. 9: Fixation latérale du tube du détecteur VEGASWING 66

## Passage étanche au gaz

Grâce à une deuxième étanchéité, le passage étanche au gaz (optionnel) évite toute fuite incontrôlée du produit. La durée de vie du passage étanche au gaz dépend de la résistance chimique des matériaux. Voir " *Caractéristiques techniques*".



### Avertissement !

Si vous constatez (par ex. grâce à une signalisation de défaut du VEGASWING 66) que le produit a déjà pénétré dans l'élément vibrant, l'appareil doit être remplacé immédiatement.

## 5 Raccordement à l'alimentation en tension

### 5.1 Préparation du raccordement

#### Respecter les consignes de sécurité

Respectez toujours les consignes de sécurité suivantes :



#### Attention !

Raccorder l'appareil uniquement hors tension.

- Le raccordement électrique ne doit être effectué que par du personnel qualifié, spécialisé et autorisé par l'exploitant de l'installation.
- Raccorder l'appareil fondamentalement de telle manière qu'il soit possible de connecter et de déconnecter hors tension.



#### Remarque:

Installer un dispositif séparateur bien accessible pour l'appareil. Le dispositif séparateur doit être identifié pour l'appareil (CEI/EN61010).

#### Respecter les consignes de sécurité pour les applications Ex



En atmosphères explosibles, il faudra respecter les réglementations respectives ainsi que les certificats de conformité et d'examen de type des capteurs et appareils d'alimentation.

#### Tension d'alimentation

Raccordez l'alimentation en tension selon les schémas suivants. L'électronique avec sortie relais est conçue pour la classe de protection I. Pour respecter cette classe de protection, il est absolument nécessaire de raccorder la borne de terre interne à la terre. Respectez pour cela les réglementations d'installation générales. Pour les applications Ex, il faut respecter les règles d'installation concernant les zones à atmosphère explosible.

Vous trouverez les données concernant l'alimentation de tension au chapitre " *Caractéristiques techniques*".

#### Câble de raccordement

L'appareil sera raccordé par du câble 3 fils usuel non blindé. Si vous vous attendez à des perturbations électromagnétiques pouvant être supérieures aux valeurs de test de l'EN 61326 pour zones industrielles, il faudra utiliser du câble blindé.

Veillez que le câble utilisé présente la résistance à la température et la sécurité anti-incendie nécessaires pour la température ambiante maximale pouvant se produire.

Utilisez du câble de section ronde pour les appareils avec boîtier et presse-étoupe. Contrôlez pour quel diamètre extérieur du câble le presse-étoupe est approprié afin de garantir l'étanchéité du presse-étoupe (protection IP).

- 5 ... 9 mm (0.20 ... 0.35 in)
- 6 ... 12 mm (0.24 ... 0.47 in)
- 10 ... 14 mm (0.40 ... 0.55 in)

Utilisez un presse-étoupe adapté au diamètre du câble.



En atmosphères explosibles, utilisez pour le détecteur VEGASWING 66 uniquement des presse-étoupes agréés pour atmosphère explosible.

**Câble de raccordement pour applications Ex**

Respectez les règlements d'installation concernant les applications Ex.

Fermez les orifices du boîtier conformément à la norme EN 60079-1.

## 5.2 Étapes de raccordement



Pour les appareils Ex, vous n'êtes autorisé à ouvrir le couvercle du boîtier qu'en absence complète d'atmosphère explosive.

Procédez comme suit :

1. Dévissez le couvercle du boîtier
2. Desserrer l'écrou flottant du presse-étoupe et sortir l'obtuteur
3. Enlever la gaine du câble sur 10 cm (4 in) env. et dénuder l'extrémité des conducteurs sur 1 cm (0.4 in) env.
4. Introduire le câble dans le capteur en le passant par le presse-étoupe.
5. Ouvrir les bornes de raccordement à l'aide d'un tournevis
6. Enficher les extrémités des conducteurs dans les bornes ouvertes suivant le schéma de raccordement
7. Bien serrer les bornes de raccordement à l'aide d'un tournevis
8. Vérifier la bonne fixation des conducteurs dans les bornes en tirant légèrement dessus
9. Bien serrer l'écrou flottant du presse-étoupe. L'anneau d'étanchéité doit entourer complètement le câble
10. Revisser le couvercle du boîtier

Le raccordement électrique est terminé.

## 5.3 Schéma de raccordement boîtier à chambre unique



Les schémas suivants sont valables aussi bien pour la version non Ex que pour la version Ex d.

## Aperçu des boîtiers

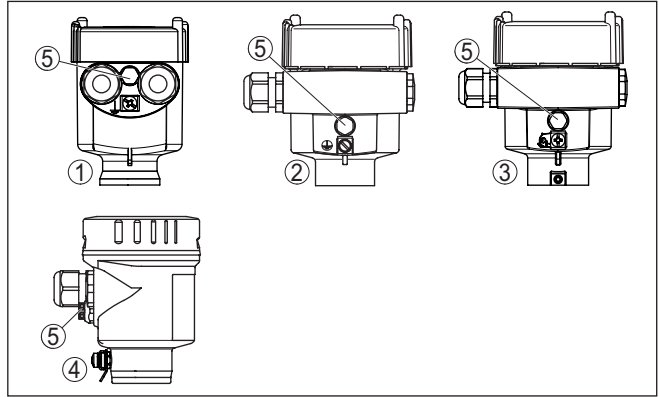


Fig. 10: Boîtier à chambre unique proposé en plusieurs matériaux

- 1 Plastique (pas en version Ex d)
- 2 Aluminium
- 3 Acier inox brut de fonderie
- 4 Acier inox, électropoli (pas pour Ex d)
- 5 Élément filtre pour mise à l'atmosphère (pas en version Ex d)

## Compartiment électronique et de raccordement

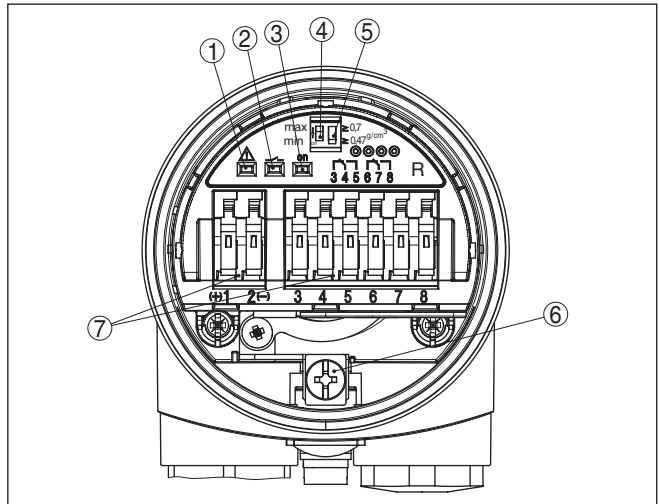


Fig. 11: Compartiment électronique et de raccordement de boîtier à chambre unique

- 1 Témoin de contrôle - Affichage des anomalies (rouge)
- 2 Témoin de contrôle - État de commutation (jaune)
- 3 Témoin de contrôle - État de fonctionnement (vert)
- 4 Inverseur du mode de fonctionnement pour la sélection du mode de commutation (min./max.)
- 5 Commutateur DIL pour le réglage de la sensibilité
- 6 Borne de mise à la terre
- 7 Bornes de raccordement

**Schéma de raccordement** Nous recommandons de raccorder le VEGASWING 66 selon le principe du courant repos, c'est à dire que le circuit de commutation est ouvert en cas de signalisation de seuil atteint, de rupture de ligne ou d'anomalie (sécurité positive).



**Information:**

Les relais (2 x SPDT) sont toujours représentés à l'état de repos.

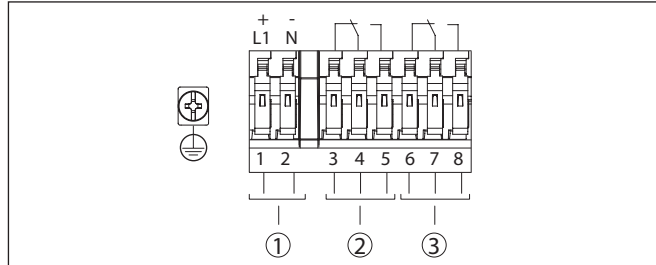


Fig. 12: Schéma de raccordement boîtier à chambre unique

- 1 Tension d'alimentation
- 2 Sortie relais SPDT
- 3 Sortie relais SPDT

**Raccord à un API**

Si des charges inductives ou de forts courants sont commutés, le placage or des contacts relais sera irrémédiablement détérioré. Après quoi le contact ne sera plus approprié à la commutation de petits tension courant.

Le raccordement à une entrée/sortie d'API et/ou les grandes longueurs de câbles peuvent aussi générer des charges inductives. Prévoyez impérativement un pare-étincelles pour protéger le contact du relais (par ex. diode Z), ou utilisez une version d'électronique à sortie transistor.



Seul le contact NO (NO = Normally Open) peut être utilisé pour la fonction de sécurité (principe du courant repos).

Couplez les deux contacts NO en série.

Mode de fonctionnement	Protection antidé- bordement (Mode de fonction- nement max.)	Protection contre la marche à vide (Mode de fonction- nement min.)
Élément vibrant	Immergé	Émergé
Relais	Contact NO ouvert (Désexcité)	Contact NO ouvert (Désexcité)

Vous trouverez d'autres informations dans le Safety Manual.



## 6 Mise en service

### 6.1 Généralités

Les chiffres entre parenthèses se rapportent aux illustrations suivantes.

#### Fonctionnement/présentation

Le réglage de base permet la détection de produits d'une densité  $\geq 0,7 \text{ g/cm}^3$  ( $0.025 \text{ lbs/in}^3$ ). Pour les produits de plus basse densité, il faudra mettre le commutateur sur  $\geq 0,47 \text{ g/cm}^3$  ( $0.017 \text{ lbs/in}^3$ ).

En option, l'appareil peut également être livré avec une zone d'étanchéité minimale de  $\geq 0,42 \text{ g/cm}^3$  ( $0.015 \text{ lbs/in}^3$ ) au lieu de  $\geq 0,47 \text{ g/cm}^3$ .

Vous trouverez sur l'électronique les éléments de réglage et d'affichage suivants :

- Témoins de contrôle (1, 2, 3)
- Commutateur DIL pour inversion du mode de fonctionnement - mini./maxi. (4)
- Interrupteur DIL pour le réglage de la plage de densité (5)



#### Remarque:

Si vous voulez tester l'appareil, plongez les lames vibrantes du détecteur VEGASWING 66 uniquement dans un liquide. Ne testez pas le fonctionnement du détecteur VEGASWING 66 avec la main. Cela pourrait endommager l'appareil.

## 6.2 Éléments de réglage

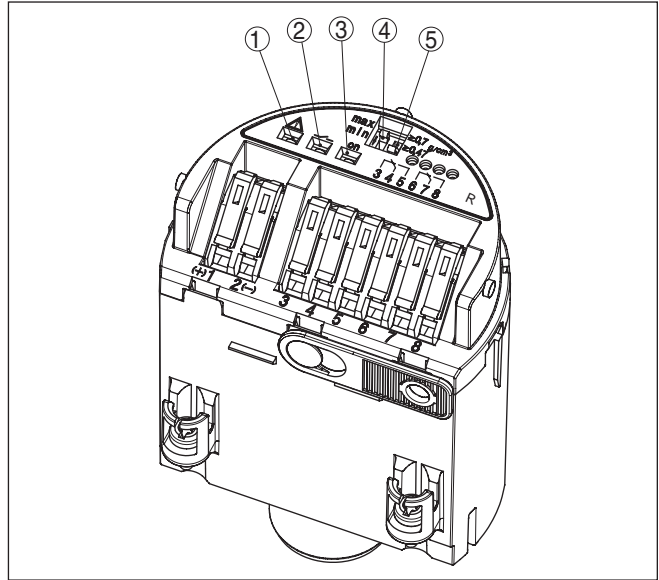


Fig. 13: Électronique - sortie relais

- 1 Témoin de contrôle pour affichage des anomalies (rouge)
- 2 Témoin de contrôle pour affichage de l'état de commutation (jaune)
- 3 Témoin de contrôle pour affichage de l'état de fonctionnement (vert)
- 4 Inverseur du mode de fonctionnement pour la sélection du mode de commutation (min./max.)
- 5 Interrupteur DIL pour le réglage de la plage de densité.

### Témoin de contrôle (1) - Affichage des anomalies (rouge)

L'appareil surveille les fréquences de vibration, la température de l'électronique et les fonctions internes de l'appareil.

- LED rouge allumé = Anomalie
- Le relais est désexcité

### Témoin de contrôle (2) - État de commutation (jaune)

Témoin de contrôle pour affichage de l'état de commutation du relais.

L'inverseur (4) vous permet de modifier l'état de commutation et ainsi aussi la fonction du témoin de contrôle.

- LED jaune allumé = Relais excité
- LED vert allumé = Tension de service en marche

### Témoin de contrôle (3) - État de fonctionnement (vert) Inversion du mode de fonctionnement (4)

L'inverseur (min./max.) vous permet de modifier l'état de commutation du relais. Vous pouvez ainsi régler le mode de fonctionnement désiré suivant le " *Tableau de fonctionnement*" (max. - détection de niveau maximum ou protection antidébordement, min. - détection du niveau minimum ou protection contre la marche à vide).

**Réglage de la plage de densité (5)**

Ce commutateur DIL (3) vous permet de régler le point de commutation pour les liquides dont la densité est comprise entre 0,47 et 0,7 g/cm<sup>3</sup> (0.017 et 0.025 lbs/in<sup>3</sup>). Au réglage de base, vous pouvez détecter des liquides dont la densité est  $\geq 0,7 \text{ g/cm}^3$  (0.025 lbs/in<sup>3</sup>). Pour les produits de plus basse densité, réglez le commutateur sur  $\geq 0,47 \text{ g/cm}^3$  (0.017 lbs/in<sup>3</sup>). Les valeurs indiquées pour la position du point de commutation se rapportent à l'eau - densité 1 g/cm<sup>3</sup> (0.036 lbs/in<sup>3</sup>). Pour les produits ayant une densité différente de celle de l'eau, ce point de commutation se décalera vers le boîtier ou vers l'extrémité des lames en fonction de la densité et du type de montage.

En option, l'appareil peut également être livré avec une zone d'étanchéité minimale de  $\geq 0,42 \text{ g/cm}^3$  (0.015 lbs/in<sup>3</sup>). Dans ce cas, la pression process maximale admissible est limitée à 25 bar (363 psig).



**Remarque:**

Notez que la mousse dont la densité est  $\geq 0,45 \text{ g/cm}^3$  (0.016 lbs/in<sup>3</sup>) sera détectée par l'appareil. Cela peut conduire à des mesures incorrectes en particulier si l'appareil est utilisé comme protection contre la marche à vide.



**Remarque:**

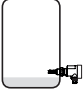




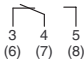







Lors de forts processus d'ébullition ou de gonflements ainsi que lors de dégagements gazeux extrêmes, l'étanchéité du mélange de gaz/ de produit peut s'affaiblir à la surface de telle sorte qu'il ne puisse plus être détecté par le capteur. Ce ci peut conduire à des mesures erronées.

**6.3 Tableau de fonctionnement**

Le tableau ci-dessous vous donne un aperçu des états de commutation en fonction du mode de fonctionnement réglé et du niveau.

	Niveau	État de commutation	Témoin de contrôle - vert Tension d'alimentation	Témoin de contrôle - jaune État de commutation	Témoin de contrôle - rouge Signal de défaut
Mode de fonctionnement max. Protection anti-débordement		 Relais excité			
Mode de fonctionnement max. Protection anti-débordement		 Relais désexcité			
Mode de fonctionnement min. Protection contre la marche à vide		 Relais excité			

58109-FR-230901

	Niveau	État de commutation	Témoin de contrôle - vert Tension d'alimentation	Témoin de contrôle - jaune État de commutation	Témoin de contrôle - rouge Signal de défaut
Mode de fonctionnement min. Protection contre la marche à vide		 Relais désexcité			
Panne de tension d'alimentation (Mode de fonctionnement max./min.)	Quelconque	 Relais désexcité			
Défaut	Quelconque	 Relais désexcité			

## 6.4 Contrôle périodique



La fonction de sécurité doit être contrôlée par un contrôle périodique à des intervalles de temps adéquats afin de déceler des erreurs potentielles dangereuses et non détectées. C'est à l'exploitant de l'installation qu'il incombe de définir le type de vérification.

Vous trouverez d'autres indications dans le Safety Manual.

Vous disposez des possibilités suivantes pour effectuer le contrôle périodique :

1. Courte coupure de la ligne conduisant au capteur  
Champ de couverture moyen (erreur décelée)
2. Démontage du capteur et immersion dans le produit original  
Champ de couverture élevé (erreur décelée)
3. Remplissage de la cuve jusqu'au point de commutation  
Champ de couverture élevé (erreur décelée)

### 1 Courte coupure de la ligne conduisant au capteur

Ce déroulement du test est valable si vous ne pouvez pas modifier le remplissage de la cuve ou si vous ne voulez pas démonter le capteur.

#### Test sans remplissage ou démontage du capteur

1. Séparez l'appareil un court instant (> 2 s) de l'alimentation tension.

L'appareil doit prendre le même état de commutation après la remise en marche.

Si cela n'est pas le cas, alors il y a une erreur dans la chaîne de mesure.

Tenez compte du fait que les appareils connectés en aval sont activés pendant le test de fonctionnement.

2. Confirmez l'inverseur du mode de fonctionnement (min./max.)  
Contrôlez si l'état de commutation se modifie (témoin de contrôle - état de commutation). Vous pouvez ainsi contrôler la fonction correcte de la chaîne de mesure.  
Si cela n'est pas le cas, alors il y a une erreur dans la chaîne de mesure.  
Tenez compte du fait que les appareils connectés en aval sont activés pendant le test de fonctionnement.  
Vous trouverez le champ de couverture du contrôle dans le Safety Manual.

## 2 Démontage du capteur et immersion dans le produit original

Vous pouvez démonter le capteur pour le test et vérifier la fonction correcte du capteur en immergeant l'élément vibrant dans le produit original.

### Déroulement

1. Séparez l'appareil un court instant (> 2 s) de l'alimentation tension.  
L'appareil doit prendre le même état de commutation après la remise en marche.  
Si cela n'est pas le cas, alors il y a une erreur dans la chaîne de mesure.  
Tenez compte du fait que les appareils connectés en aval sont activés pendant le test de fonctionnement.
2. Confirmez l'inverseur du mode de fonctionnement (min./max.)  
Contrôlez si l'état de commutation se modifie (témoin de contrôle - état de commutation). Vous pouvez ainsi contrôler la fonction correcte de la chaîne de mesure.  
Si cela n'est pas le cas, alors il y a une erreur dans la chaîne de mesure.  
Tenez compte du fait que les appareils connectés en aval sont activés pendant le test de fonctionnement.
3. Démontez l'appareil et immergez l'élément vibrant jusqu'au point de commutation dans le produit original.  
Contrôlez si l'état de commutation se modifie (témoin de contrôle - état de commutation). Vous pouvez ainsi contrôler la fonction correcte de la chaîne de mesure.  
Si cela n'est pas le cas, alors il y a une erreur dans la chaîne de mesure.  
Tenez compte du fait que les appareils connectés en aval sont activés pendant le test de fonctionnement.

Vous trouverez le champ de couverture du contrôle dans le Safety Manual.

## 3 Remplissage de la cuve jusqu'au point de commutation

Si cela est possible sans problème, alors vous pouvez remplir la cuve jusqu'au point de commutation et observer la réaction correcte du capteur.

**Déroulement**

1. Séparez l'appareil un court instant (> 2 s) de l'alimentation tension.

L'appareil doit prendre le même état de commutation après la remise en marche.

Si cela n'est pas le cas, alors il y a une erreur dans la chaîne de mesure.

Tenez compte du fait que les appareils connectés en aval sont activés pendant le test de fonctionnement.

2. Confirmez l'inverseur du mode de fonctionnement (min./max.)  
Contrôlez si l'état de commutation se modifie (témoin de contrôle - état de commutation). Vous pouvez ainsi contrôler la fonction correcte de la chaîne de mesure.

Si cela n'est pas le cas, alors il y a une erreur dans la chaîne de mesure.

Tenez compte du fait que les appareils connectés en aval sont activés pendant le test de fonctionnement.

3. Remplissez la cuve jusqu'au point de commutation.

Contrôlez si l'état de commutation se modifie (témoin de contrôle - état de commutation). Vous pouvez ainsi contrôler la fonction correcte de la chaîne de mesure.

Si cela n'est pas le cas, alors il y a une erreur dans la chaîne de mesure.

Tenez compte du fait que les appareils connectés en aval sont activés pendant le test de fonctionnement.

Vous trouverez le champ de couverture du contrôle dans le Safety Manual.

## 7 Maintenance et élimination des défauts

### 7.1 Entretien

#### Maintenance

Si l'on respecte les conditions d'utilisation, aucun entretien particulier ne sera nécessaire en fonctionnement normal.

#### Nettoyage

Le nettoyage contribue à rendre visibles la plaque signalétique et les marquages sur l'appareil.

Respectez ce qui suit à cet effet :

- Utilisez uniquement des détergents qui n'attaquent pas le boîtier, la plaque signalétique et les joints.
- Appliquez uniquement des méthodes de nettoyage qui correspondent à l'indice de protection de l'appareil.

### 7.2 Élimination des défauts

#### Comportement en cas de défauts

C'est à l'exploitant de l'installation qu'il incombe la responsabilité de prendre les mesures appropriées pour éliminer les défauts survenus.

#### Causes du défaut

L'appareil vous offre une très haute sécurité de fonctionnement. Toutefois, des défauts peuvent apparaître pendant le fonctionnement de l'appareil. Ces défauts peuvent par exemple avoir les causes suivantes :

- Capteur
- Process
- Tension d'alimentation
- Exploitation des signaux

#### Élimination des défauts

Vérifier en premier le signal de sortie. Dans de nombreux cas, il est ainsi possible de constater les causes de ces défauts et y remédier.

#### Service d'assistance technique 24h/24

Si toutefois ces mesures n'aboutissent à aucun résultat, vous avez la possibilité - en cas d'urgence - d'appeler le service d'assistance technique VEGA, numéro de téléphone de la hotline **+49 1805 858550**.

Ce service d'assistance technique est à votre disposition également en dehors des heures de travail, à savoir 7 jours sur 7 et 24h/24.

Étant proposé dans le monde entier, ce service est en anglais. Il est gratuit, vous n'aurez à payer que les frais de communication.

### Vérifier le signal de commutation

Erreur	Cause	Suppression
<p>Le VEGASWING 66 signale immergé sans qu'il soit recouvert par le produit (protection antidébordement)</p> <p>Le VEGASWING 66 signale émergé avec immersion du produit (protection contre la marche à vide)</p>	Tension de service trop faible	Vérifier la tension de service
	Électronique défectueuse	Actionner l'inverseur du mode de fonctionnement. Si à la suite l'appareil commute, il se peut que l'élément vibrant soit recouvert de colmatages ou qu'il présente une détérioration mécanique. Si la fonction de commutation est à nouveau défectueuse sur le mode correct, retourner l'appareil au service réparation.
		Actionner le commutateur du mode de fonctionnement. Si après cela l'appareil ne commute pas, l'électronique est défectueuse. Remplacer l'électronique.
	Lieu de montage défavorable	Éviter d'installer l'appareil dans une zone morte du silo où le produit risque de stagner (silo vide), et de même éviter les zones dans lesquelles peuvent se former des poches d'air silo plein (effet de voûte).
	Colmatages sur l'élément vibrant	Assurez-vous qu'il n'y a aucun colmatage sur l'élément vibrant et le manchon et si c'est le cas, éliminez-les.
Mauvais mode de fonctionnement choisi	Régler le mode de fonctionnement correct à l'inverseur (protection antidébordement, protection contre la marche à vide). Le câblage doit être réalisé suivant le principe du courant repos.	
Témoin de contrôle rouge allumé	Erreur sur l'élément vibrant	Contrôlez si la lame vibrante est détériorée ou si elle a une importante corrosion.
	Défaut à l'électronique	Remplacement de l'électronique
	Appareil défectueux	Remplacer l'appareil ou le retourner au service réparation

### Comportement après élimination des défauts

Suivant la cause du défaut et les mesures prises pour l'éliminer, il faudra le cas échéant recommencer les étapes décrites au chapitre " *Mise en service* " ou vérifier leur plausibilité et l'intégralité.

### 7.3 Remplacement de l'électronique

En cas de défaut, l'électronique peut être remplacée par l'utilisateur.

En général, toutes les électroniques de la même série sont interchangeables. La désignation du type d'appareil figure sur l'électronique.



Si vous souhaitez utiliser une électronique avec une autre sortie signal, vous devez procéder à la mise en service complète. Pour cela, vous trouverez la notice de mise en service nécessaire sur notre site Internet.



Pour les appareils possédant une qualification SIL, seule une électronique correspondante avec qualification SIL doit être utilisée.



Les applications Ex nécessitent l'utilisation d'un appareil et d'une électronique avec agrément Ex adéquat.

Vous trouverez toutes les informations concernant le changement de l'électronique dans la notice de mise en service de la nouvelle électronique.

## 7.4 Procédure en cas de réparation

Vous trouverez sur notre page d'accueil des informations détaillées relatives à la procédure en cas de réparation.

Vous y générerez un formulaire de retour avec les données de votre appareil afin que nous puissions exécuter la réparation rapidement et sans avoir à poser de questions.

Vous avez besoin à cet effet :

- Le numéro de série de l'appareil
- Une courte description du problème
- Indications relatives au produit

Imprimer le formulaire de retour généré.

Nettoyez et emballez l'appareil soigneusement de façon qu'il ne puisse être endommagé.

Expédier le formulaire de retour imprimé, ainsi qu'une éventuelle fiche technique santé-sécurité ensemble avec l'appareil.

L'adresse pour le retour se trouve sur le formulaire de retour généré.

## 8 Démontage

### 8.1 Étapes de démontage

Pour la dépose de l'appareil, exécutez les étapes des chapitres " Monter" et " Raccorder à l'alimentation tension" de la même manière en sens inverse.



#### Attention !

Lors de la dépose, tenez compte des conditions process dans les cuves ou les conduites tubulaires. Il existe un risque de blessures par ex. par des pressions ou des températures élevées ainsi que par des produits agressifs ou toxiques. Évitez ces situations en prenant de mesures de protection adéquates.

### 8.2 Recyclage



Menez l'appareil à une entreprise de recyclage, n'utilisez pas les points de collecte communaux.

Enlevez au préalable les éventuelles batteries dans la mesure où elles peuvent être retirées de l'appareil et menez celles-ci à une collecte séparée.

Si des données personnelles devaient être enregistrées sur l'appareil à mettre au rebut, supprimez-les avant l'élimination.

Au cas où vous n'auriez pas la possibilité de faire recycler le vieil appareil par une entreprise spécialisée, contactez-nous. Nous vous conseillerons sur les possibilités de reprise et de recyclage.

## 9 Annexe

### 9.1 Caractéristiques techniques

#### Remarque relative aux appareils homologués

Dans le cas des appareils homologués (par ex. avec agrément Ex), ce sont les caractéristiques techniques dans les consignes de sécurité respectives qui s'appliquent. Celles-ci peuvent dévier des données répertoriées ici par ex. au niveau des conditions process ou de l'alimentation tension.

Tous les documents des agréments peuvent être téléchargés depuis notre page d'accueil.

#### Caractéristiques générales

Le matériau 316L correspond à la nuance 1.4404 ou 1.4435

Matériaux, en contact avec le produit

- Raccord process - Filetage (jusqu'à 100 bar) Inconel 718 (2.4668)
- Raccord process - Filetage (jusqu'à 160 bar) Inconel 718 (2.4668)
- Raccord process - bride 316L ou Alloy C22 (2.4602)
- Joint process A fournir par le client
- Lames vibrantes Inconel 718 (2.4668)
- Tube prolongateur : ø 21,3 mm (0.839 in) jusqu'à 100 bar (en option) 316L
- Tube prolongateur : ø 21,3 mm (0.839 in) jusqu'à 160 bar (en option) Alloy C22 (2.4602)

Matériaux, sans contact avec le produit

- Boîtier en matière plastique Plastique PBT (polyester)
- Boîtier en aluminium coulé sous pression Aluminium coulé sous pression AlSi10Mg, revêtu de poudre (Base : polyester)
- Boîtier en acier inox (moulage cire-perdue) 316L
- Boîtier en acier inoxydable (électro-poli) 316L
- Joint entre boîtier et couvercle du boîtier Silicone SI 850 R, NBR sans silicone
- Borne de mise à la terre 316L
- Presse-étoupe PA, acier inoxydable, laiton
- Joint d'étanchéité du presse-étoupe NBR
- Obturateur du presse-étoupe PA
- Extension haute température (ø 33,7 mm) 316L

## Second Line of Defense ou exécution étanche au gaz (en option)

- Second Line of Defense (SLOD) Un second niveau de séparation du process sous la forme d'une exécution étanche au gaz, dans la partie inférieure du boîtier, qui empêche la pénétration de fluide dans le boîtier.  
La Second Line of Defense est nécessaire pour divers agréments.
- Matériau support 316L
- Matériau Céramique Al<sub>2</sub>O<sub>3</sub> (99,5 %)
- Contacts Kovar (plaqué or)
- Débit de fuite à l'hélium < 10<sup>-7</sup> mbar l/s
- Résistance à la pression PN 160

## Longueur du capteur - version compacte avec raccord process à filetage

- Alloy C22 (2.4602) 77 mm (3.03 in)
- Inconel 718 (2.4668) 77 mm (3.03 in)

## Longueur du capteur - version compacte avec raccord process à bride

- Alloy C22 (2.4602) 74 mm (2.91 in)
- Inconel 718 (2.4668) 74 mm (2.91 in)

## Longueur du capteur (L) - Version tube

- 316L, Inconel 718 (2.4668) 200 ... 3000 mm (7.87 ... 118.1 in)
- Alloy C22 (2.4602), Inconel 718 (2.4668) 200 ... 3000 mm (7.87 ... 118.1 in)
- En cas d'utilisation d'une "Second Line of Defense" 260 ... 3000 mm (10.24 ... 118.1 in)
- Précision de la longueur des capteurs ± 2 mm (± 0.079 in)

## Poids

- Poids de l'appareil (selon le raccord process) env. 0,8 ... 4 kg (0.18 ... 8.82 lbs)
- Prolongement du tube env. 1100 g/m (11.8 oz/ft)

## Index de rugosité de surface

R<sub>a</sub> env. 3 µm (1.18<sup>-4</sup> in)

## Raccords process

- Filetage pas du gaz, cylindrique (ISO 228 T1) G1 (selon DIN 3852, partie 2, forme A)
- Filetage de tube, conique (ASME B1.20.1) 1 NPT : diamètre cœur du taraudage > 28,5 mm (1.12 in)
- Brides DIN EN à partir de DN 50, ASME à partir de 1½"

## Couple de serrage maxi. - raccord process

- Filetage G1, 1 NPT max. 285 Nm (210 lbf ft)<sup>1)</sup>

## Couple de serrage pour presse-étoupes NPT et conduits

- Boîtier en matière plastique max. 10 Nm (7.376 lbf ft)
- Boîtier en aluminium/acier inox 50 Nm (36.88 lbf ft) max.

<sup>1)</sup> Selon le raccord à visser du réservoir.

---

## Grandeur de sortie

---

Sortie	Sortie relais (2 x SPDT), 2 contacts inverseurs libres de potentiel
Tension de commutation	max. 253 V AC/DC Pour les circuits courants > 150 V AC/DC, les contacts relais doivent se trouver dans le même circuit courant.
Courant de commutation	max. 3 A CA (cos phi > 0,9), 1 A CC
Puissance de commutation	
– Min.	50 mW
– Max.	750 VA CA, 40 W CC (avec U < 40 V CC) Si des charges inductives ou de forts courants sont commutés, le placage or des contacts relais sera irrémédiablement détérioré. Après quoi le contact ne sera plus approprié à la commutation de petits signaux courant.
Matériau des contacts (contacts relais)	AgNi ou AgSnO <sub>2</sub> avec respectivement un placage d'or de 3 µm
Modes de fonctionnement (commutables)	
– Max.	Détection du niveau maximum et/ou protection/sécurité antidébordement
– Min.	Détection du niveau minimum et/ou protection contre la marche à vide

---

## Précision de mesure (selon DIN EN 60770-1)

---

Conditions de référence et grandeurs d'influence (selon DIN EN 61298-1)	
– Température ambiante	+18 ... +30 °C (+64 ... +86 °F)
– Humidité relative de l'air	45 ... 75 %
– Pression d'air	860 ... 1060 mbar/86 ... 106 kPa (12.5 ... 15.4 psig)
– Température du produit	+18 ... +30 °C (+64 ... +86 °F)
– Densité du produit	1 g/cm <sup>3</sup> (0.036 lbs/in <sup>3</sup> ) (eau)
– Viscosité du produit	1 mPa s
– Pression superposée	0 kPa
– Installation du capteur de mesure	verticale par le haut
– Sélecteur de densité	≥ 0,7 g/cm <sup>3</sup>

---

## Précision de mesure

---

Erreur de mesure	± 1 mm (0.04 in)
------------------	------------------

**Influence de la densité du produit sur le point de commutation**

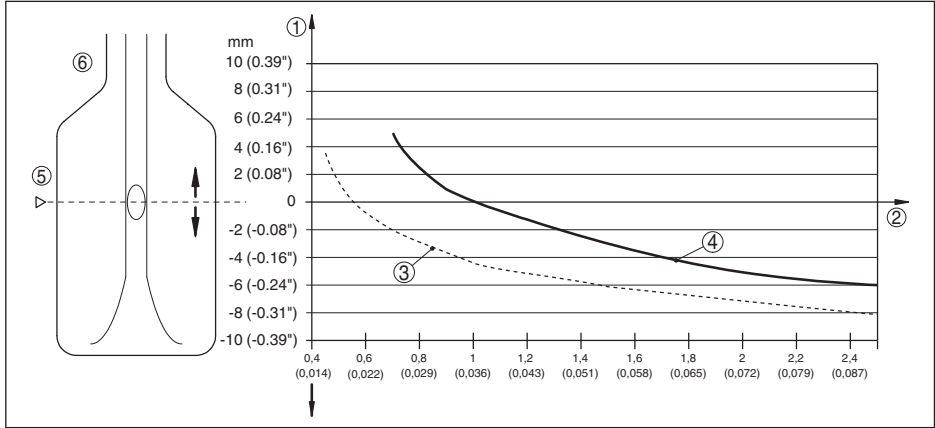


Fig. 14: Influence de la densité du produit sur le point de commutation

- 1 Décalage du point de commutation en mm (in)
- 2 Densité du produit en g/cm<sup>3</sup> (lb/in<sup>3</sup>)
- 3 Position du commutateur ≥ 0,47 g/cm<sup>3</sup> (0.017 lb/in<sup>3</sup>)
- 4 Position du commutateur ≥ 0,7 g/cm<sup>3</sup> (0.025 lb/in<sup>3</sup>)
- 5 Point de commutation avec conditions de référence (rainure)
- 6 Lames vibrantes

**Influence de la pression process sur le point de commutation**

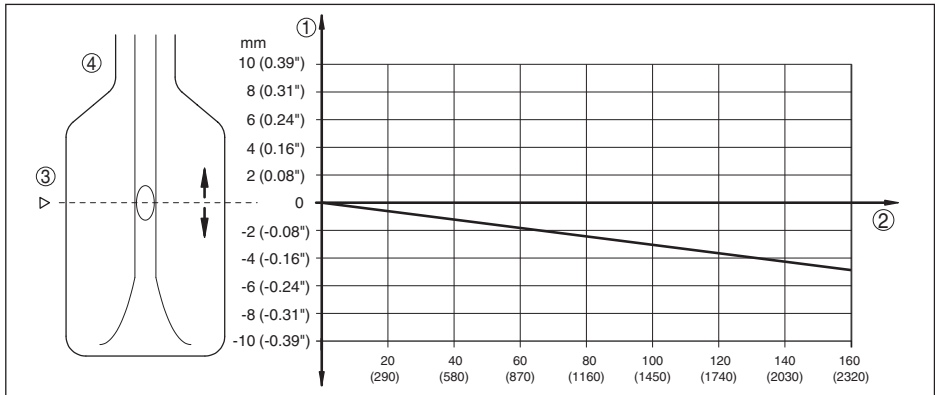


Fig. 15: Influence de la pression process sur le point de commutation

- 1 Décalage du point de commutation en mm (in)
- 2 Pression process en bar (psig)
- 3 Point de commutation avec conditions de référence (rainure)
- 4 Lames vibrantes

Non répétabilité

0,1 mm (0.004 in)

Hystérésis

env. 2 mm (0.08 in) pour montage vertical

**Retard de commutation**

- Standard env. 1 s (ON/OFF)
- Option - disponible en usine 1 ... 60 s (marche/arrêt)

Fréquence de mesure env. 1400 Hz

**Conditions ambiantes**

Température ambiante au boîtier -40 ... +70 °C (-40 ... +158 °F)

Température de stockage et de transport -40 ... +80 °C (-40 ... +176 °F)

**Conditions de process**

Grandeur de mesure Seuil de niveau de liquides

**Pression process**

- Version d'appareil jusqu'à 100 bar (1450 psig)
  - 1 ... 100 bar/-100 ... 10000 kPa (-14.5 ... 1450 psig)
  - La pression process dépend du raccord process, par ex. bride (voir diagrammes suivants)
- Version d'appareil jusqu'à 160 bar (2320 psig)
  - 1 ... 160 bar/-100 ... 16000 kPa (-14.5 ... 2320 psig)
  - La pression process dépend du raccord process, par ex. bride (voir diagrammes suivants)

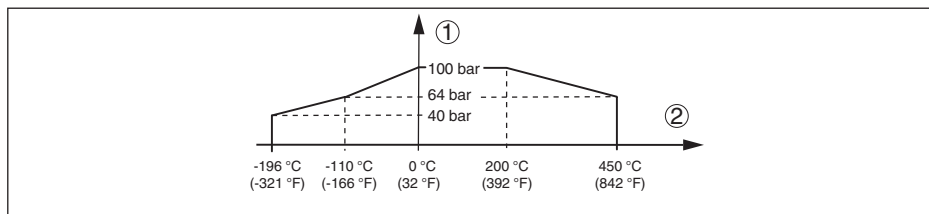


Fig. 16: Température process - Pression process - Version jusqu'à 100 bar (1450 psig)

- 1 Pression process en bar (psig)
- 2 Température process en °C (°F)

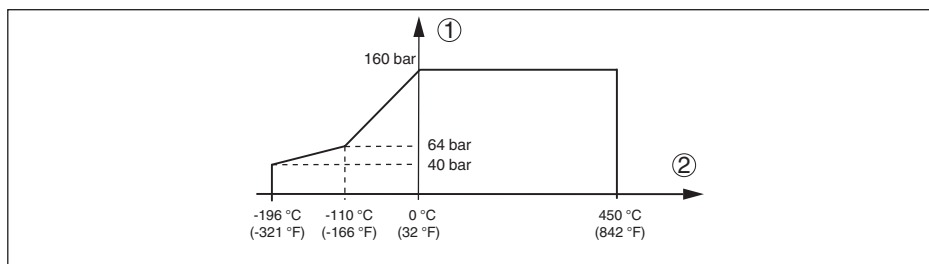


Fig. 17: Température process - Pression process - Version jusqu'à 160 bar (2321 psig)

- 1 Pression process en bar (psig)
- 2 Température process en °C (°F)

Température de process (température au filetage ou à la bride)

- VEGASWING 66 en 316L/Alloy C22 -196 ... +450 °C (-321 ... +842 °F) (2.4602), Inconel 718 (2.4668)

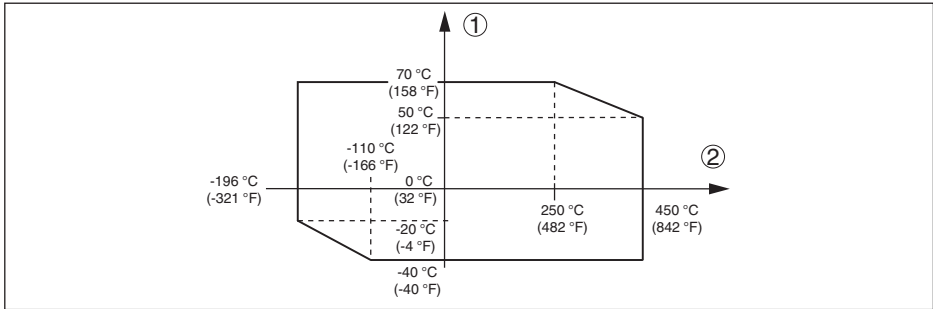


Fig. 18: Température ambiante - température process

1 Température ambiante en °C (°F)

2 Température process en °C (°F)

Viscosité - dynamique	0,1 ... 1000 mPa s (condition : avec une densité de 1)
Vitesse d'écoulement	max. 6 m/s (pour une viscosité de 1000 mPa s)
Densité	
– Sensibilité standard	0,7 ... 2,5 g/cm <sup>3</sup> (0.025 ... 0.09 lbs/in <sup>3</sup> )
– Sensibilité élevée	0,47 ... 2,5 g/cm <sup>3</sup> (0.017 ... 0.09 lbs/in <sup>3</sup> )
	En option également ≥ 0,42 g/cm <sup>3</sup> (0.015 lbs/in <sup>3</sup> ) <sup>2)</sup>
Tenue aux vibrations	
– Boîtier d'appareil	1 g à 5 ... 200 Hz selon EN 60068-2-6 (vibration avec résonance)
– Capteur	1 g à 5 ... 200 Hz selon EN 60068-2-6 (vibration avec résonance) pour longueur du capteur jusqu'à 50 cm (19.69 in)
	Pour une longueur de capteur > 50 cm (19.69 in), vous devez fixer le tube prolongateur avec un support adapté. Voir les consignes de montage.

### Caractéristiques électromécaniques

#### Options de l'entrée de câble

– Entrée de câble	M20 x 1,5; ½ NPT
– Presse-étoupe	M20 x 1,5 ; ½ NPT (diamètre du câble voir tableau ci-dessous) ou connecteur M 12 x 1, Harting etc.
– Obturateur	M20 x 1,5; ½ NPT
– Bouchon fileté	½ NPT

Matériau presse-étoupe	Matériau pour l'insert du joint	Diamètre du câble				
		4,5 ... 8,5 mm	5 ... 9 mm	6 ... 12 mm	7 ... 12 mm	10 ... 14 mm
PA	NBR	–	●	●	–	●
Laiton nickelé	NBR	●	●	●	–	–
Acier inox	NBR	–	●	●	–	●

<sup>2)</sup> Pression process max. admissible : 25 bar (363 psig)



## Section des conducteurs (bornes auto-serrantes)

- Âme massive/torsadée 0,2 ... 2,5 mm<sup>2</sup> (AWG 24 ... 14)
- Âme torsadée avec embout 0,2 ... 1,5 mm<sup>2</sup> (AWG 24 ... 16)

## Éléments de réglage

### Commutateur du mode de fonctionnement

- Max. Détection du niveau maximum et/ou protection/sécurité antidébordement
- Min. Détection du niveau minimum et/ou protection contre la marche à vide

### Inverseur de la sensibilité

- $\geq 0,47 \text{ g/cm}^3$  0,47 ... 2,5 g/cm<sup>3</sup> (0.017 ... 0.09 lbs/in<sup>3</sup>)
- $\geq 0,7 \text{ g/cm}^3$  0,7 ... 2,5 g/cm<sup>3</sup> (0.025 ... 0.09 lbs/in<sup>3</sup>)

## Tension d'alimentation

- Tension de service 20 ... 253 V AC, 50/60 Hz, 20 ... 72 V DC
- Consommation max. 3 VA (AC), 1 W (DC)

## Mesures de protection électrique

- Type de protection IP66/IP67 selon IEC 60529, Type 4X selon NEMA
- Altitude de mise en œuvre au-dessus du niveau de la mer jusqu'à 5000 m (16404 ft)
- Catégorie de surtensions III
- Degré de pollution 4
- Classe de protection (CEI 61010-1) I

## 9.2 Dimensions

### VEGASWING 66 - Boîtiers

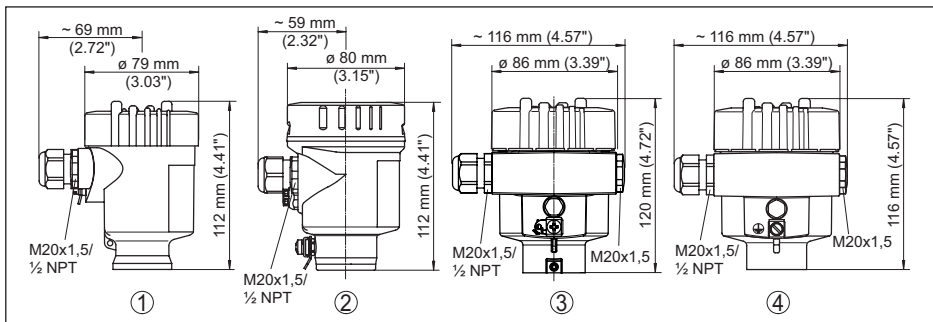


Fig. 19: Versions de boîtiers

- 1 Chambre unique en plastique
- 2 Chambre unique en acier inoxydable (électropolie)
- 3 Chambre unique en acier inoxydable (coulée de précision)
- 4 Une chambre - aluminium

## VEGASWING 66, version compacte

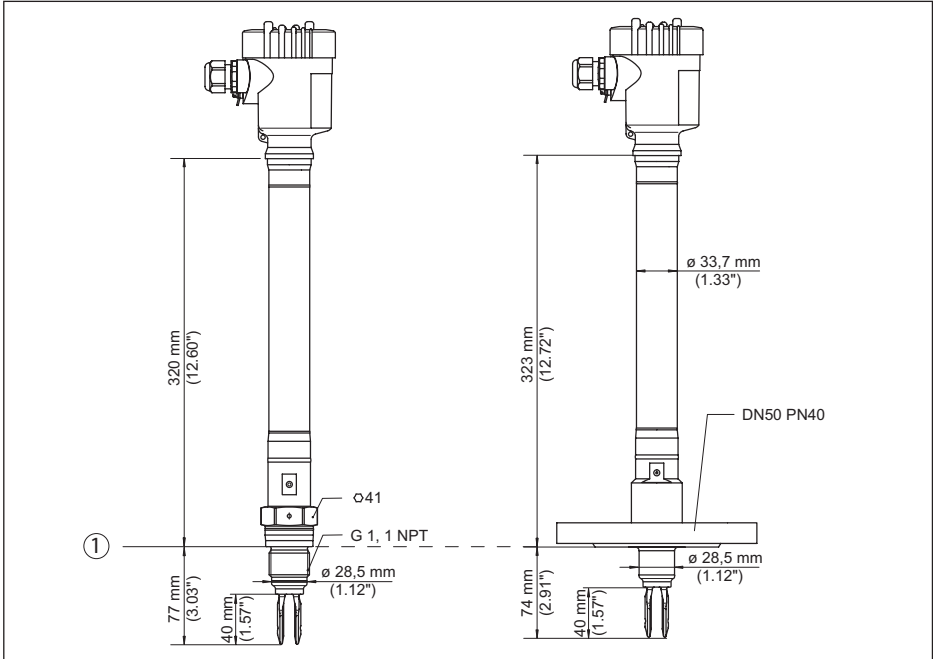


Fig. 20: VEGASWING 66, version compacte

1 Face de joint

VEGASWING 66 - Version tube

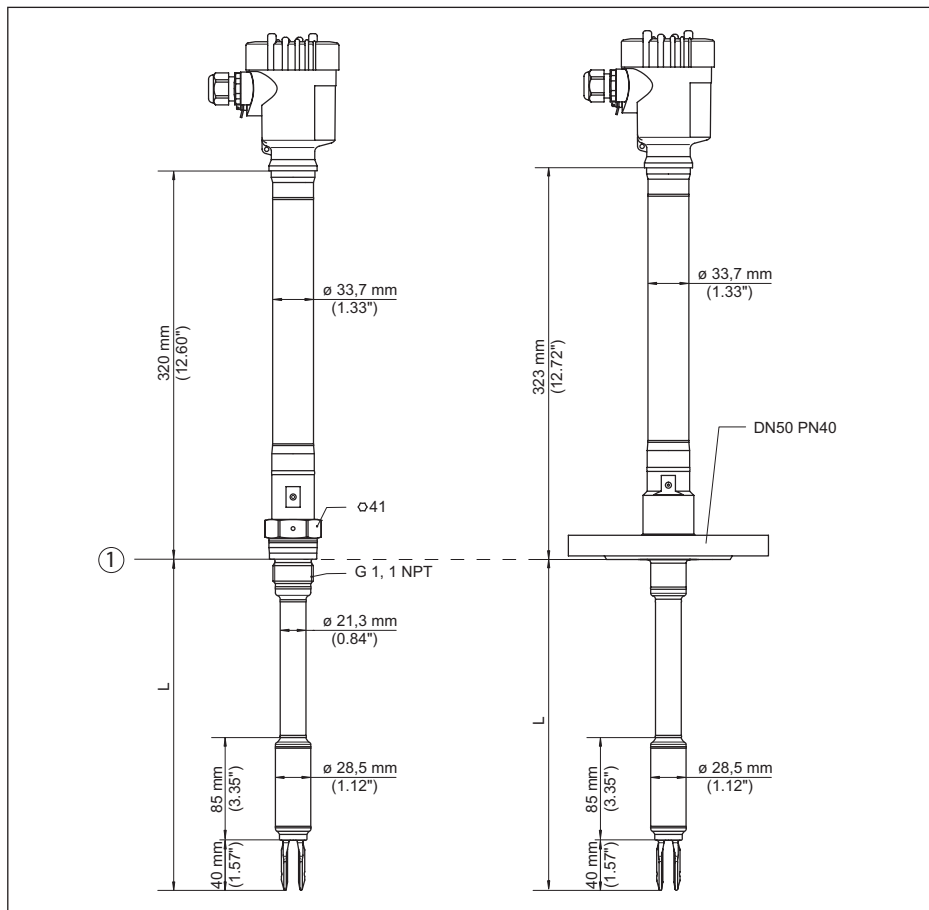


Fig. 21: VEGASWING 66 - Version tube

L Longueur du capteur, voir au chapitre "Caractéristiques techniques"

1 Face de joint

### 9.3 Droits de propriété industrielle

VEGA product lines are global protected by industrial property rights. Further information see [www.vega.com](http://www.vega.com).

VEGA Produktfamilien sind weltweit geschützt durch gewerbliche Schutzrechte.

Nähere Informationen unter [www.vega.com](http://www.vega.com).

Les lignes de produits VEGA sont globalement protégées par des droits de propriété intellectuelle. Pour plus d'informations, on pourra se référer au site [www.vega.com](http://www.vega.com).

VEGA lineas de productos están protegidas por los derechos en el campo de la propiedad industrial. Para mayor información revise la pagina web [www.vega.com](http://www.vega.com).

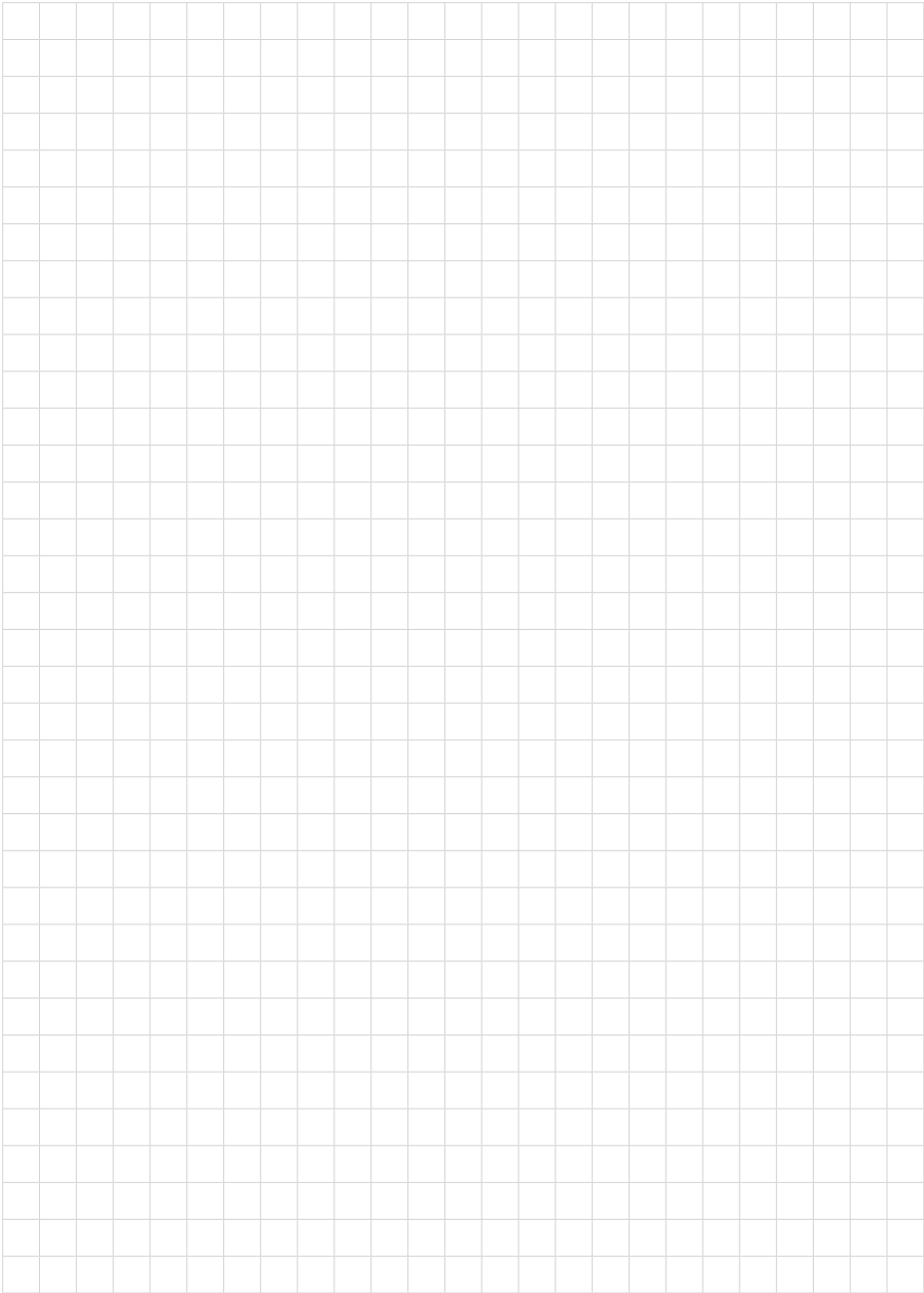
Линии продукции фирмы ВЕГА защищаются по всему миру правами на интеллектуальную собственность. Дальнейшую информацию смотрите на сайте [www.vega.com](http://www.vega.com).

VEGA系列产品在全球享有知识产权保护。

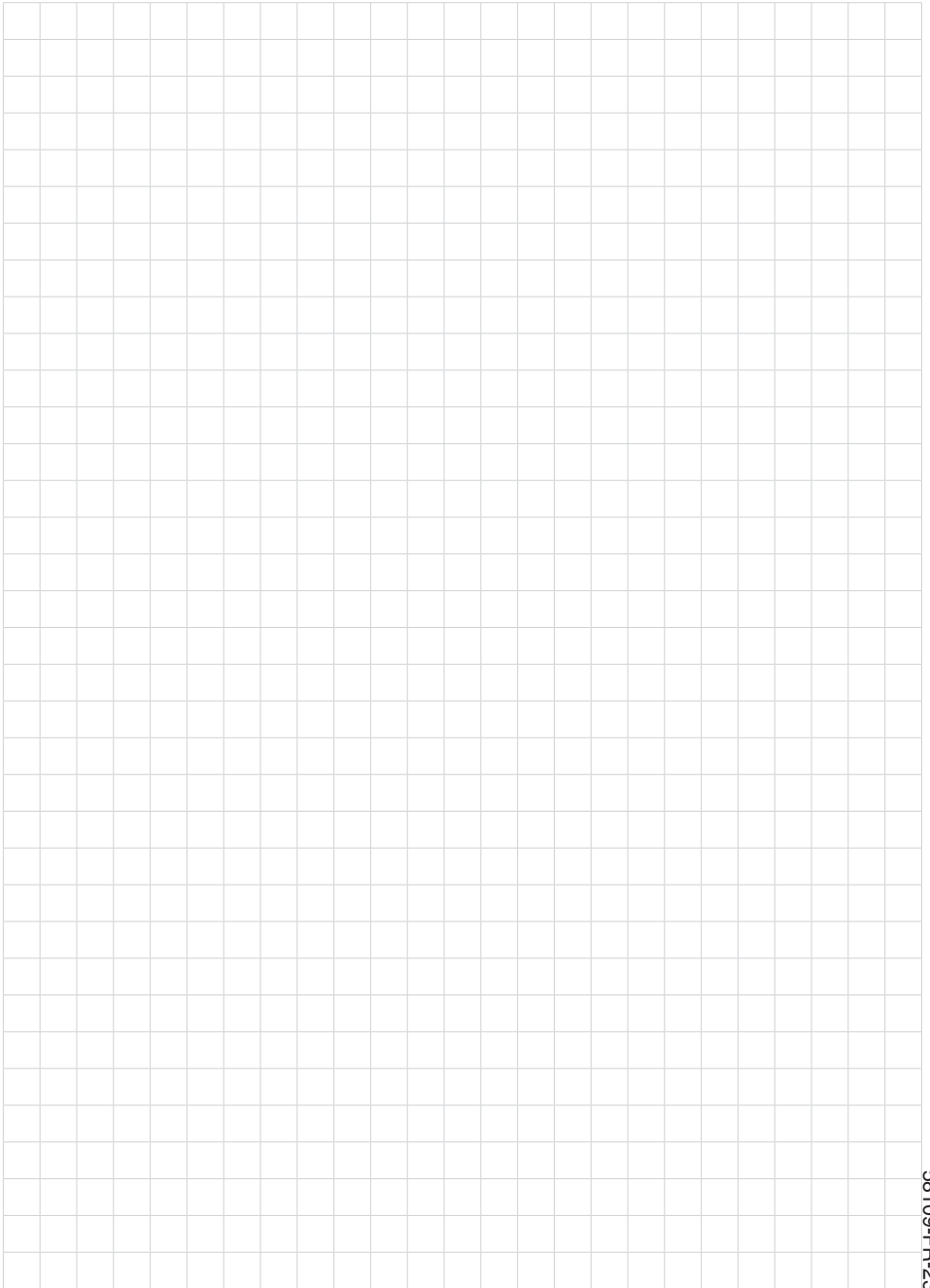
进一步信息请参见网站 < [www.vega.com](http://www.vega.com)。

### 9.4 Marque déposée

Toutes les marques utilisées ainsi que les noms commerciaux et de sociétés sont la propriété de leurs propriétaires/auteurs légitimes.



58109-FR-230901







Date d'impression:

Les indications de ce manuel concernant la livraison, l'application et les conditions de service des capteurs et systèmes d'exploitation répondent aux connaissances existantes au moment de l'impression.

Sous réserve de modifications

© VEGA Grieshaber KG, Schiltach/Germany 2023



58109-FR-230901

VEGA Grieshaber KG  
Am Hohenstein 113  
77761 Schiltach  
Allemagne

Tél. +49 7836 50-0  
E-mail: [info.de@vega.com](mailto:info.de@vega.com)  
[www.vega.com](http://www.vega.com)