

# Beknopte handleiding

TDR-sensor voor continue niveaumeting  
van stortgoederen

## VEGAFLEX 82

Modbus- en Levelmaster-protocol  
Staaf- en kabelmeetsonde



Document ID: 57769



**VEGA**

## Inhoudsopgave

|          |  |           |
|----------|--|-----------|
| <b>1</b> | <b>Voor uw veiligheid.....</b>                                   | <b>3</b>  |
| 1.1      | Geautoriseerd personeel.....                                     | 3         |
| 1.2      | Correct gebruik.....   | 3         |
| 1.3      | Waarschuwing voor misbruik.....                                  | 3         |
| 1.4      | Algemene veiligheidsinstructies.....                             | 3         |
| 1.5      | Conformiteit.....  | 4         |
| 1.6      | NAMUR-aanbevelingen.....   | 4         |
| 1.7      | Milieuvoorschriften.....   | 4         |
| <b>2</b> | <b>Productbeschrijving.....</b>                                  | <b>5</b>  |
| 2.1      | Constructie.....   | 5         |
| <b>3</b> | <b>Monteren.....</b>   | <b>7</b>  |
| 3.1      | Basisinstructies voor toepassing van het instrument.....         | 7         |
| 3.2      | Montage-instructies.....   | 7         |
| <b>4</b> | <b>Op de voedingsspanning aansluiten.....</b>                    | <b>11</b> |
| 4.1      | Aansluiten.....  | 11        |
| 4.2      | Aansluitschema eenkamerbehuizing.....                            | 12        |
| <b>5</b> | <b>In bedrijf nemen met de display- en bedieningsmodule.....</b> | <b>14</b> |
| 5.1      | Aanwijs- en bedieningsmodule inzetten.....                       | 14        |
| 5.2      | Parametrering - snelinbedrijfname.....                           | 14        |
| <b>6</b> | <b>Met smartphone/tablet in bedrijf nemen (Bluetooth).....</b>   | <b>17</b> |
| 6.1      | Vorbereidingen.....  | 17        |
| 6.2      | Verbinding maken.....  | 18        |
| 6.3      | Sensorparametrering.....   | 18        |
| <b>7</b> | <b>Bijlage.....</b>  | <b>20</b> |
| 7.1      | Technische gegevens.....   | 20        |



### Informatie:

Deze beknopte handleiding maakt een snelle inbedrijfname van het instrument mogelijk.

Meer informatie staat in de bijbehorende, uitgebreide handleiding en bij instrumenten met SIL-kwalificatie in de Safety Manual. U vindt deze op onze homepage.

**Handleiding VEGAFLEX 82 - Modbus - staaf- en kabelmeetsonde - document-ID 51516**

Uitgavedatum beknopte handleiding: 2023-05-23

## 1 Voor uw veiligheid

### 1.1 Geautoriseerd personeel

Alle in deze documentatie beschreven handelingen mogen alleen door opgeleid en door de eigenaar van de installatie geautoriseerd vakpersoneel worden uitgevoerd.

Bij werkzaamheden aan en met het instrument moet altijd de benodigde persoonlijke beschermende uitrusting worden gedragen.

### 1.2 Correct gebruik

De VEGAFLEX 82 is een sensor voor continue niveaumeting.

Gedetailleerde informatie over het toepassingsgebied is in hoofdstuk "Productbeschrijving" opgenomen.

De bedrijfsveiligheid van het instrument is alleen bij correct gebruik conform de specificatie in de gebruiksaanwijzing en in de evt. aanvullende handleidingen gegeven.

### 1.3 Waarschuwing voor misbruik

Bij ondeskundig of verkeerd gebruik kunnen van dit product toepassings specifieke gevaren uitgaan, zoals bijvoorbeeld overlopen van de container door verkeerde montage of instelling. Dit kan materiële, persoonlijke of milieuschade tot gevolg hebben. Bovendien kunnen daardoor de veiligheidsspecificaties van het instrument worden beïnvloed.

### 1.4 Algemene veiligheidsinstructies

Het instrument voldoet aan de laatste stand van de techniek rekening houdend met de geldende voorschriften en richtlijnen. Het mag alleen in technisch optimale en bedrijfsveilige toestand worden gebruikt. De exploitant is voor het storingsvrije bedrijf van het instrument verantwoordelijk. Bij gebruik in agressieve of corrosieve media, waarbij een storing van het instrument tot een gevaarlijke situatie kan leiden, moet de exploitant door passende maatregelen de correcte werking van het instrument waarborgen.

Door de gebruiker moeten de veiligheidsinstructies in deze handleiding, de nationale installatienormen en de geldende veiligheidsbepalingen en ongevallenpreventievoorschriften worden aangehouden.

Ingrepen anders dan die welke in de handleiding zijn beschreven mogen uit veiligheids- en garantie-overwegingen alleen door personeel worden uitgevoerd, dat daarvoor door de fabrikant is geautoriseerd. Eigenmachtige ombouw of veranderingen zijn uitdrukkelijk verboden. Uit veiligheidsoverwegingen mogen alleen de door de fabrikant goedgekeurde toebehoren worden gebruikt.

Om gevaren te vermijden moeten de op het instrument aangebrachte veiligheidssymbolen en -instructies worden aangehouden.

## 1.5 Conformiteit

Het instrument voldoet aan de wettelijke eisen van de toepasselijke nationale richtlijnen of technische voorschriften. Wij bevestigen de conformiteit met de dienovereenkomstige markering.

De bijbehorende conformiteitsverklaringen vindt u op onze website.

### **Elektromagnetische compatibiliteit**

Instrumenten in vierdraads- of Ex d ia-uitvoering zijn bedoeld voor gebruik in industriële omgeving. Daarbij moet rekening worden gehouden met kabelgebonden en afgestraalde storingsgrootheden, zoals gebruikelijk is bij een instrument klasse A conform EN 61326-1. Wanneer het apparaat in een andere omgeving moet worden toegepast, dan moet de elektromagnetische compatibiliteit met andere instrumenten via daarvoor geschikte maatregelen worden gewaarborgd.

## 1.6 NAMUR-aanbevelingen

Namur is de belangenvereniging automatiseringstechniek binnen de procesindustrie in Duitsland. De uitgegeven NAMUR-aanbevelingen gelden als norm voor de veldinstrumentatie.

Het instrument voldoet aan de eisen van de volgende NAMUR-aanbevelingen:

- NE 21 – elektromagnetische compatibiliteit van bedrijfsmaterieel
- NE 53 – compatibiliteit van veldinstrumenten en aanwijs-/bedieningscomponenten
- NE 107 – Zelfbewaking en diagnose van veldinstrumenten

Zie voor meer informatie [www.namur.de](http://www.namur.de).

## 1.7 Milieuvoorschriften

De bescherming van de natuurlijke levensbronnen is een van de belangrijkste taken. Daarom hebben wij een milieumanagementsysteem ingevoerd met als doel, de bedrijfsmatige milieubescherming constant te verbeteren. Het milieumanagementsysteem is gecertificeerd conform DIN EN ISO 14001.

Help ons, te voldoen aan deze eisen en houdt rekening met de milieu-instructies in deze handleiding.

- Hoofdstuk " *Verpakking, transport en opslag*"
- Hoofdstuk " *Afvoeren*"

## 2 Productbeschrijving

### 2.1 Constructie

#### Typeplaat

De typeplaat bevat de belangrijkste gegevens voor de identificatie en toepassing van het instrument:



Fig. 1: Opbouw van de typeplaat (voorbeeld)

- 1 Instrumenttype
- 2 Productcode
- 3 Toelatingen
- 4 Voeding en signaaluitgang elektronica
- 5 Beschermingsgraad
- 6 Staaflengte (meetnauwkeurigheid optie)
- 7 Proces- en omgevingstemperatuur, procesdruk
- 8 Materiaal van onderdelen in aanraking met medium
- 9 Opdrachtnummer
- 10 Serienummer van het instrument
- 11 Symbool voor instrumentveiligheidsklasse
- 12 ID-nummers instrumentdocumentatie
- 13 Aanwijzing voor het aanhouden van de instrumentdocumentatie
- 14 Erkend instituut voor de CE-markering
- 15 Toelatingsrichtlijnen

#### Serienummer - instrument zoeken

De typeplaat bevat het serienummer van het instrument. Daarmee kunt u via onze homepage de volgende gegevens van het instrument vinden:

- Productcode (HTML)
- Leveringsdatum (HTML)
- Opdrachtspecifieke instrumentkenmerken (HTML)
- Handleiding en beknopte handleiding op het tijdstip van uitlevering (PDF)
- Testcertificaat (PDF) - optie

Ga naar "[www.vega.com](http://www.vega.com)" en voer in het zoekveld het serienummer van uw instrument in.

Als alternatief kunt u de gegevens opzoeken via uw smartphone.

- VEGA Tools-app uit de "[Apple App Store](#)" of de "[Google Play Store](#)" downloaden

- QR-code op de typeplaat van het instrument scannen of
- Serienummer handmatig in de app invoeren

## 3 Monteren

### 3.1 Basisinstructies voor toepassing van het instrument

#### Bescherming tegen vochtigheid

Bescherm uw instrument door de volgende maatregelen tegen het binnendringen van vocht.

- Gebruik passende aansluitkabel (zie hoofdstuk "Op de voedingsspanning aansluiten")
- Kabelwartel resp. stekkerverbinding vast aantrekken
- Aansluitkabel voor kabelwartel resp. stekkerverbinding naar beneden toe installeren

Dit geldt vooral bij buitenmontage, in ruimten, waar met vochtigheid rekening moet worden gehouden (bijvoorbeeld door reinigingsprocessen) en op gekoelde resp. verwarmde tanks.



#### Opmerking:

Waarborg, dat tijdens de installatie of het onderhoud geen vocht of vervuiling in het inwendige van het instrument terecht kan komen.

Waarborg voor het behoud van de beschermingsklasse van het instrument, dat de deksel van de behuizing tijdens bedrijf altijd gesloten en eventueel geborgd is.

#### Inbouwpositie

### 3.2 Montage-instructies

Monteer het instrument zodanig dat de afstand tot ingebouwde onderdelen in de tank of de tankwand minimaal 300 mm is. Bij niet-metalen tanks moet de afstand tot de tankwand minimaal 500 mm zijn.

De meetsonde mag tijdens bedrijf geen ingebouwde onderdelen of de tankwand aanraken. Indien nodig, moet u het uiteinde van de sonde fixeren.

Bij tanks met conische bodem kan het een voordeel zijn het instrument in het midden van de tank te monteren, omdat de meting dan praktisch tot aan de bodem van de tank mogelijk is. Let erop dat eventueel niet tot de top van de meetsonde kan worden gemeten. De exacte waarde van de minimale afstand (onderste blokafstand) vindt u in het hoofdstuk "Technische gegevens" van de handleiding.

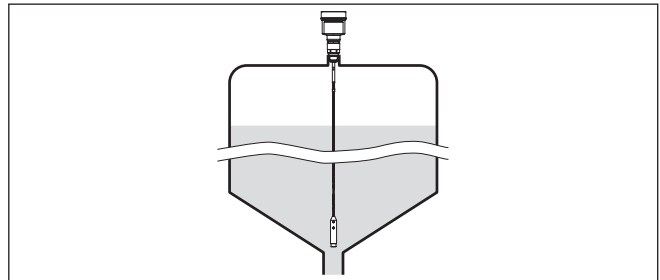


Fig. 2: Tank met conische bodem

**Type tank****Kunststof tank/glazen tank**

Het meetprincipe van de geleide microgolf vraagt aan de procesaansluiting om een metalen oppervlak. Gebruik daarom in kunststof tanks enz. een instrumentuitvoering met flens (vanaf DN50) of leg bij het inschroeven een metalen plaat ( $\varnothing > 200$  mm) onder de procesaansluiting.

Let erop, dat de plaat direct contact heeft met de procesaansluiting.

Bij de toepassing van meetsonden zonder metalen tankwand, bijv. kunststof tanks, kan de meetwaarde door de inwerking van sterke elektromagnetische velden worden beïnvloed (storingsemisatie conform EN 61326, klasse A).

Gebruik bij toepassingen in vloeistoffen een meetsonde met coaxuitvoering.

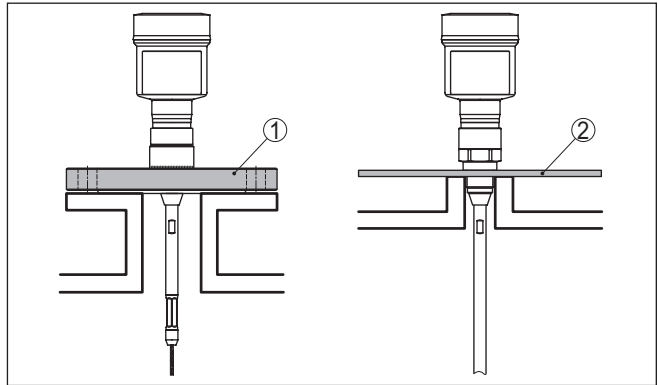


Fig. 3: Montage in niet-metalen tank

- 1 Flens
- 2 Metalen plaat

**Betonnen silo**

Bij de montage in dikke betonnen daken moet de VEGAFLEX 82 zo vlak mogelijk met de onderkant worden gemonteerd. In betonnen silo's moet de wandafstand minimaal 500 mm bedragen.



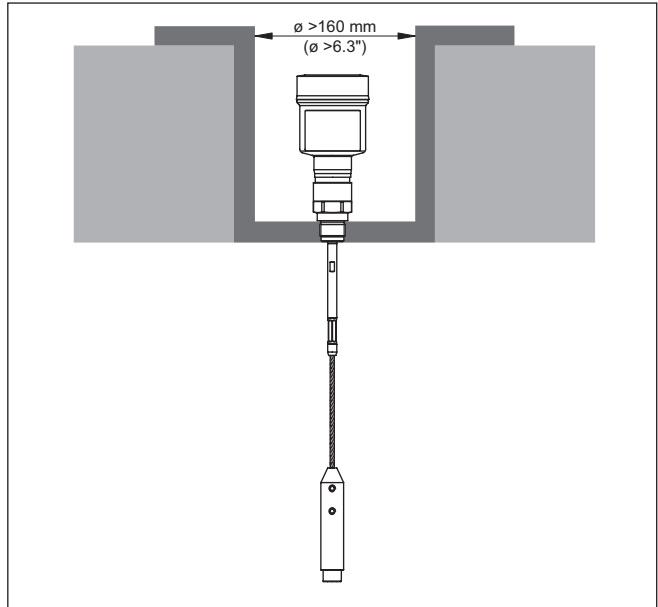


Fig. 4: Montage in betonnen silo

**Aansluitingen**

Vermijdt waar mogelijk tanksokken. Monteer de sensor zo mogelijk vlak aan het silodak. Wanneer dit niet mogelijk is, gebruik dan korte sokken met kleine diameter.

Sokken die hoger zijn of een grotere diameter hebben, zijn over het algemeen mogelijk. U vergroot mogelijk alleen de bovenste blokafstand. Controleer of dit voor uw meting relevant is.

Voer in dergelijke gevallen na de montage altijd een stoorsignaalonderdrukking uit. Meer informatie vindt u onder "inbedrijfnamestappen".

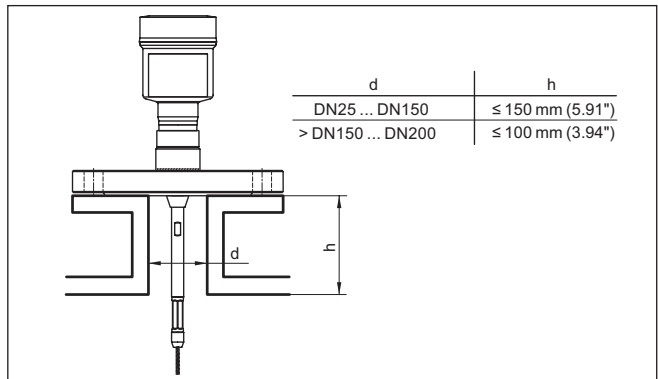


Fig. 5: Montagesok

Let er bij het inlassen van de sok op, dat de sok vlak met het tankdak aansluit.

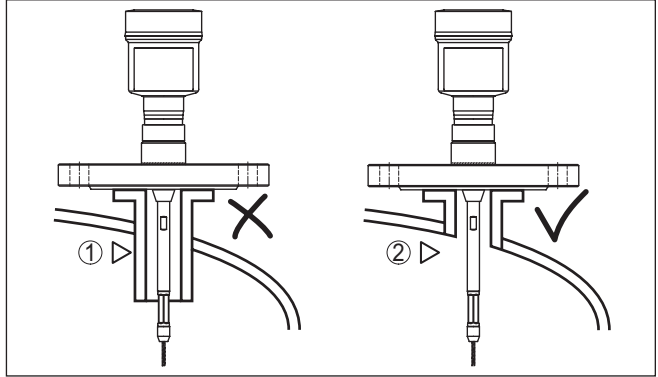


Fig. 6: Sokken vlak inbouwen

- 1 Ongunstige montage
- 2 Sokken vlak - optimale montage

## 4 Op de voedingsspanning aansluiten

### 4.1 Aansluiten

#### Aansluittechniek

De aansluiting van de voedingsspanning en de signaaluitgang wordt via veerkrachtklemmen in de behuizing uitgevoerd.

De verbinding met de display- en bedieningsmodule resp. de interface-adapter wordt via contactpennen in de behuizing uitgevoerd.



#### Informatie:

Het klemmenblok is opsteekbaar en kan van de elektronica worden afgenomen. Hiervoor klemmenblok met een kleine schroevendraaier optillen en uittrekken. Bij opnieuw plaatsen moet deze hoorbaar vastklikken.

#### Aansluitstappen

Ga als volgt tewerk:

1. Deksel behuizing afschroeven
2. Eventueel aanwezige display- en bedieningsmodule door iets draaien naar links uitnemen
3. Wartelmoer van de kabelwartel losmaken en de afsluitplug uitnemen
4. Aansluitkabel ca. 10 cm ontdoen van de mantel, aderruiteinde ca. 1 cm ontdoen van de isolatie.
5. Kabel door de kabelwartel in de sensor schuiven



Fig. 7: Aansluitstappen 5 en 6 - eenkamerbehuizingen

6. Aderruiteinden conform aansluitschema in de klemmen steken



#### Informatie:

Massieve aders en soepele aders met adereindhuls worden direct in de klemopeningen geplaatst. Bij soepele aders zonder eindhuls met een kleine schroevendraaier boven op de klem drukken, de klemopening wordt vrijgegeven. Door loslaten van de schroevendraaier worden de klemmen weer gesloten.

Meer informatie over de max. aderdiameter vindt u onder " *Technische gegevens - Elektromechanische gegevens*".

7. Controleer of de kabels goed in de klemmen zijn bevestigd door licht hieraan te trekken
8. Afscherming op de interne aardklem aansluiten, de externe aardklem met de potentiaalvereffening verbinden

9. Wartelmoer van de kabelwartel vast aandraaien. De afdichtring moet de kabel geheel omsluiten
  10. Eventueel aanwezige display- en bedieningsmodule weer plaatsen
  11. Deksel behuizing vastschroeven
- De elektrische aansluiting is zo afgerond.

## 4.2 Aansluitschema eenkamerbehuizing



De afbeelding hierna geldt voor de niet-Ex-, de Ex-ia- en de Ex-d-ia-uitvoering.

### Aansluitschema - Daisy-Chain



#### Informatie:

bij Modbus-systemen kunnen meerdere sensoren in parallelschakeling met elkaar worden verbonden. Bij deze zogenaamde "Daisy-Chain" worden de kabels voor signalen en voedingsspanning van sensor naar sensor doorgelust.

De laatste sensor in de "keten" moet van een busafsluiting worden voorzien. Op de elektronica-module is daarvoor een inschakelbare afsluitweerstand aanwezig. Let erop, dat de schuifschakelaar (5) bij alle sensoren in de keten op "off" staat. Bij de laatste sensor stelt u de schuifschakelaar (5) in op de stand "on".

Let daarvoor ook op de informatie in de bijlage betreffende "Uitgangspunten Modbus".

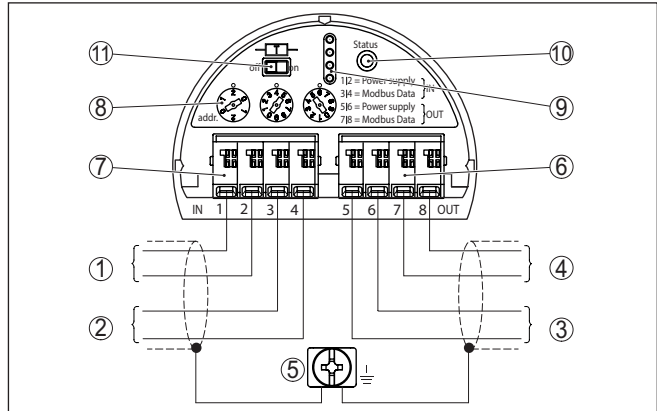


Fig. 8: Elektronicaruimte - aansluiting Daisy-Chain

- 1 Voedingsspanning
- 2 Signaalingang
- 3 Voedingsspanning (naar overige Modbus-sensoren)
- 4 Signaaluitgang (naar overige Modbus-sensoren)
- 5 Aardklem in behuizing
- 6 Klemmenblok - uitgang (OUT)
- 7 Klemmenblok - ingang (IN)
- 8 Draaischakelaar voor instelling adres
- 9 Contacten voor de display- en bedieningsmodule resp. de interfaceadapter
- 10 Controle-LED - status
- 11 Inschakelbare busafsluitweerstand

**Aansluitschema - aftakkabel**

Bij aansluiting van de sensor op een aftakkabel is de positie van de afsluitweerstand onbepaald.

Daarom is de aansluiting via aftakkabel weliswaar in principe mogelijk, maar wordt niet aanbevolen.

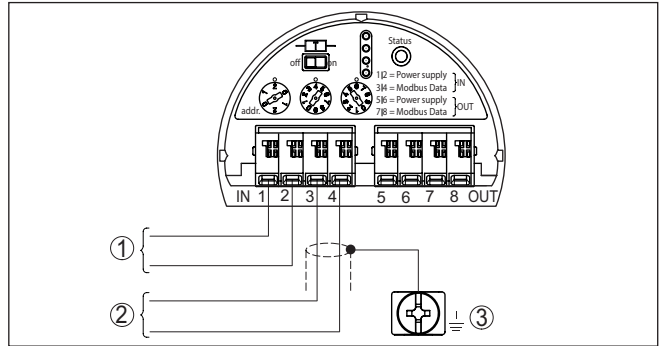


Fig. 9: Elektronicarimte - aansluiting met aftakkabel

- 1 Voedingsspanning
- 2 Signaaluitgang
- 3 Aardklem in behuizing

## 5 In bedrijf nemen met de display- en bedieningsmodule

### 5.1 Aanwijs- en bedieningsmodule inzetten

De display- en bedieningsmodule kan te allen tijde in de sensor worden geplaatst en weer worden verwijderd. Daarbij kan deze in vier posities worden geplaatst, telkens met 90° verdraaid. Een onderbreking van de voedingsspanning is hiervoor niet nodig.

Ga als volgt tewerk:

1. Deksel behuizing afschroeven
2. Aanwijs- en bedieningsmodule in de gewenste positie op de elektronica plaatsen en naar rechts draaien tot deze vastklikt.
3. Deksel behuizing met venster vastschroeven

De demontage volgt in omgekeerde volgorde

De display- en bedieningsmodule wordt door de sensor gevoed, andere aansluitingen zijn niet nodig.



Fig. 10: Plaatsen van de display- en bedieningsmodule bij eenkamerbehuizing in elektronaruimte.



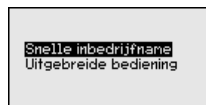
#### Opmerking:

Indien u naderhand het instrument met een display- en bedieningsmodule voor permanente meetwaarde-aanwijzing wilt uitrusten, dan is een verhoogd deksel met venster nodig.

### 5.2 Parametrering - snelinbedrijfname

#### Snelinbedrijfname

Om de sensor snel en vereenvoudigt op de meettaak aan te passen, kiest u in het startvenster van de display- en bedieningsmodule het menupunt " *Snelinbedrijfname*".



De " *Uitgebreide bediening*" vindt u in de uitgebreide handleiding.

#### Algemeen

#### Instrumentadres

Ieder Modbus-instrument moet een adres krijgen. Ieder aders mag in een Modbus- resp. Levelmaster-netwerk slechts eenmaal worden

toegekend. Alleen bij correct ingesteld adres wordt de sensor door het besturingssysteem herkend.

- Toegestane adresbereik - Modbus 0 ... 247
- Toegestane adresbereik - Levelmaster 0 ... 31

In uitleveringstoestand af fabriek is het Modbus-adres 246 en het Levelmaster-adres 31 ingesteld. Daardoor is af fabriek de software-adressering mogelijk.

Het adres wordt naar keuze ingesteld via:

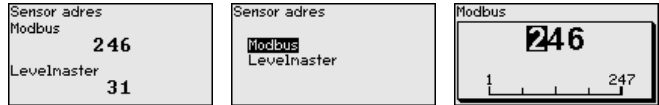
- De adreskeuzeschakelaar in de elektronicaruimte van het instrument (hardware-adressering)
- De display- en bedieningsmodule (software-adressering)
- PACTware/DTM (software-adressering)

**Hardware-adressering**

De hardware-adressering is actief, wanneer met de adreskeuzeschakelaar van de elektronica van de VEGAFLEX 82 een Modbus-adres van 0 ... 245 wordt ingesteld. Daarmee is de software-adressering uitgeschakeld; het ingestelde hardware-adres geldt (Levelmaster-adressen: 0 ... 30)

**Software-adressering**

De software-adressering is actief, wanneer met de adreskeuzeschakelaars op het instrument het Modbus-adres 246 of hoger is ingesteld (Levelmaster-adres: 31).

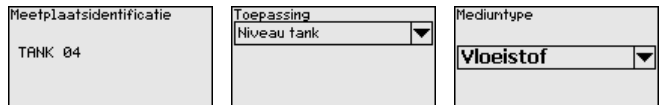


**Meetplaatsnaam**

In het volgende menupunt kunt u een passende meetplaatsnaam toekennen. U kunt namen met maximaal 19 tekens invoeren.

**Toepassing**

In dit menupunt kunt u de toepassing kiezen. U kunt kiezen tussen niveaumeting en scheidingslaagmeting. U kunt bovendien kiezen tussen meting in een tank of in een bypass of standpijp.



**Niveaumeting**

**Medium - diëlektrische constante**

In dit menupunt kunt u het mediumentype (medium) definiëren.

**Max.-inregeling**

In dit menupunt kunt u de max.-inregeling voor het niveau invoeren.

Voer bij de procentuele waarde de passende afstandswaarde in meters voor de volle tank in. De afstand is gerelateerd aan het sensorreferentievlak (afdichtingsvlak van de procesaansluiting). Let er daarbij op, dat het maximale niveau onder de dode band moet liggen.

**Min.-inregeling**

In dit menupunt kunt u de min.-inregeling voor het niveau invoeren.

Voer bij de procentuele waarde de passende afstandswaarde in meters in voor de lege tank (bijv. afstand van flens tot uiteinde sonde). De afstand is gerelateerd aan het sensorreferentievlak (afdichtingsvlak van de procesaansluiting).

|  |  |   |
|--|--|---|
| Medium/diëlektr.const.<br>Waterbasis / >10 | Max. inregeling niveau<br><b>100.00 %</b><br>≙<br><b>80 mm</b><br>F013 | Min. inregeling niveau<br><b>0.00 %</b><br>≙<br><b>850 mm</b><br>726 mm |
|--|--|---|

**Linearisatie****Linearisatie**

Een linearisatie is bij alle tanks nodig waarbij het tankvolume niet lineair toeneemt met het niveau - bijv. bij een liggende cilindrische tank of een boltank - wanneer de weergave of het uitsturen van het volume is gewenst. Voor deze tanks zijn overeenkomstige linearisatiecurven opgeslagen. Deze staan voor de verhouding van het procentuele niveau en het tankvolume.

De linearisatie geldt voor de meetwaarde-aanwijzing en de stroomuitgang. Door activeren van de passende curve wordt het procentuele tankvolume correct weergegeven.

|                                       |  |
|---------------------------------------|--|
| Lineariseringscurve<br><b>Lineair</b> | Stoorsignaal onderdr.<br><b>Nu<br/>veranderen?</b> |
|---------------------------------------|--|



## 6 Met smartphone/tablet in bedrijf nemen (Bluetooth)

### 6.1 Voorbereidingen

#### Bluetooth activeren

Waarborg, dat de Bluetooth-functie van de display- en bedieningsmodule is geactiveerd. Daarvoor moet de schakelaar op de onderzijde op "On" staan.

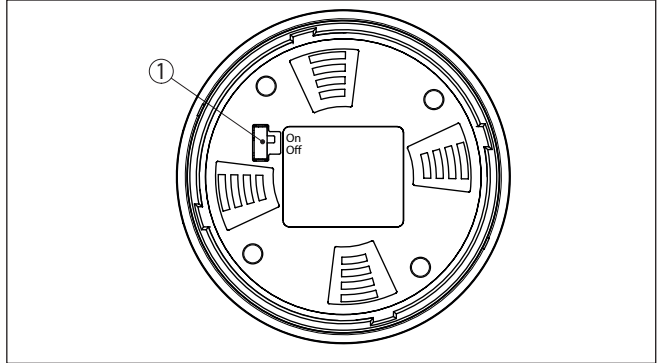


Fig. 11: Bluetooth activeren

1 Schakelaar

On = Bluetooth actief

Off = Bluetooth niet actief

#### Sensor-PIN wijzigen

Het veiligheidsconcept van de Bluetooth-bediening vereist, dat de fabrieksinstelling van de PIN wordt gewijzigd. Daardoor wordt onbevoegde toegang tot de sensor verhinderd.

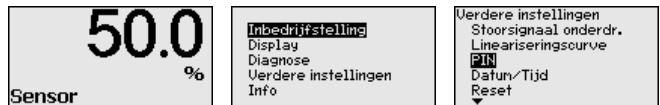
De fabrieksinstelling van de sensor-PIN is "0000". Verander eerst de sensor-PIN in het bedieningsmenu van de betreffende sensor, bijv. in "1111":

- In het bedieningsmenu naar "Overige instellingen", "PIN" gaan

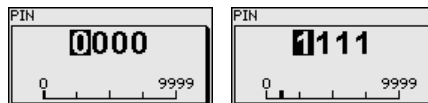


#### Opmerking:

Het menu punt "PIN" wordt alleen getoond, wanneer in het menu "inbedrijfname", "Bediening blokkeren/vrijgeven" de bediening is vrijgegeven.



- Sensor-PIN wijzigen



**Opmerking:**

De Bluetooth-toegang kan alleen worden verkregen, wanneer de actuele sensor-PIN verschilt van de fabrieksinstelling "0000". Dit is zowel bij gedeactiveerde als geactiveerde PIN mogelijk (bedieningsmenu "Inbedrijfname", "Bediening vergrendelen/vrijgeven").

## 6.2 Verbinding maken

### Vorbereidingen

#### Smartphone/Tablet

Start de bedienings-app en kies de functie "Inbedrijfname". De smartphone/tablet zoekt automatisch Bluetooth-compatibel apparaten in de omgeving.

#### PC/notebook

Start PACTware en de VEGA-projectassistent. Kies het instrument zoeken via Bluetooth en start de zoekfunctie. Het instrument zoekt automatisch naar Bluetooth-compatibel instrumenten in de omgeving.

### Verbinding maken

De melding "*Instrument zoeken loopt*" wordt weergegeven. Alle gevonden instrumenten worden in het bedieningsventier opgesomd. Het zoeken wordt automatisch continu voortgezet.

Kies in de instrumentlijst het gewenste instrument. De melding "*Verbinding maken actief*" wordt getoond.

### Authenticeren

Voor de eerste verbindingsoopbouw moeten het bedieningsapparaat en de sensor elkaar onderling authenticeren. Na een succesvolle authenticatie werkt een volgende keer verbinding opbouwen zonder authenticatie.

Voer dan in het volgende menuvenster voor de authenticatie de 4-cijferige sensor-PIN in.

## 6.3 Sensorparametrering

De sensorparametrering volgt via de bedienings-app bij smartphone/tablet resp. de DTM bij PC/notebook.

App-aanzicht



Fig. 12: Voorbeeld van een app-aanzicht - inbedrijfname sensorinregeling

## 7 Bijlage

### 7.1 Technische gegevens

#### Aanwijzing voor gecertificeerde instrumenten

Voor gecertificeerde instrumenten (bijv. met Ex-certificering) gelden de technische specificaties in de bijbehorende, meegeleverde veiligheidsinstructies. Deze kunnen bijv. bij de procesomstandigheden of de voedingsspanning van de hier genoemde specificaties afwijken.

Alle toelatingsdocumenten kunnen worden gedownload van onze homepage.

#### Elektromechanische specificaties - uitvoering IP67

Opties voor de kabelinstallatie

- Kabelinvoer M20 x 1,5; ½ NPT
- Kabelwartel M20 x 1,5; ½ NPT (kabel-ø zie tabel onder)
- Blindplug M20 x 1,5; ½ NPT
- Afsluitkap ½ NPT

| Materiaal kabelwartel | Materiaal afdichting | Kabeldiameter  |            |             |             |              |
|-----------------------|----------------------|----------------|------------|-------------|-------------|--------------|
|                       |                      | 4,5 ... 8,5 mm | 5 ... 9 mm | 6 ... 12 mm | 7 ... 12 mm | 10 ... 14 mm |
| PA                    | NBR                  | -              | ●          | ●           | -           | ●            |
| Messing, vernikkeld   | NBR                  | ●              | ●          | ●           | -           | -            |
| RVS                   | NBR                  | -              | ●          | ●           | -           | ●            |

Aderdiameter (veerkrachtklemmen)

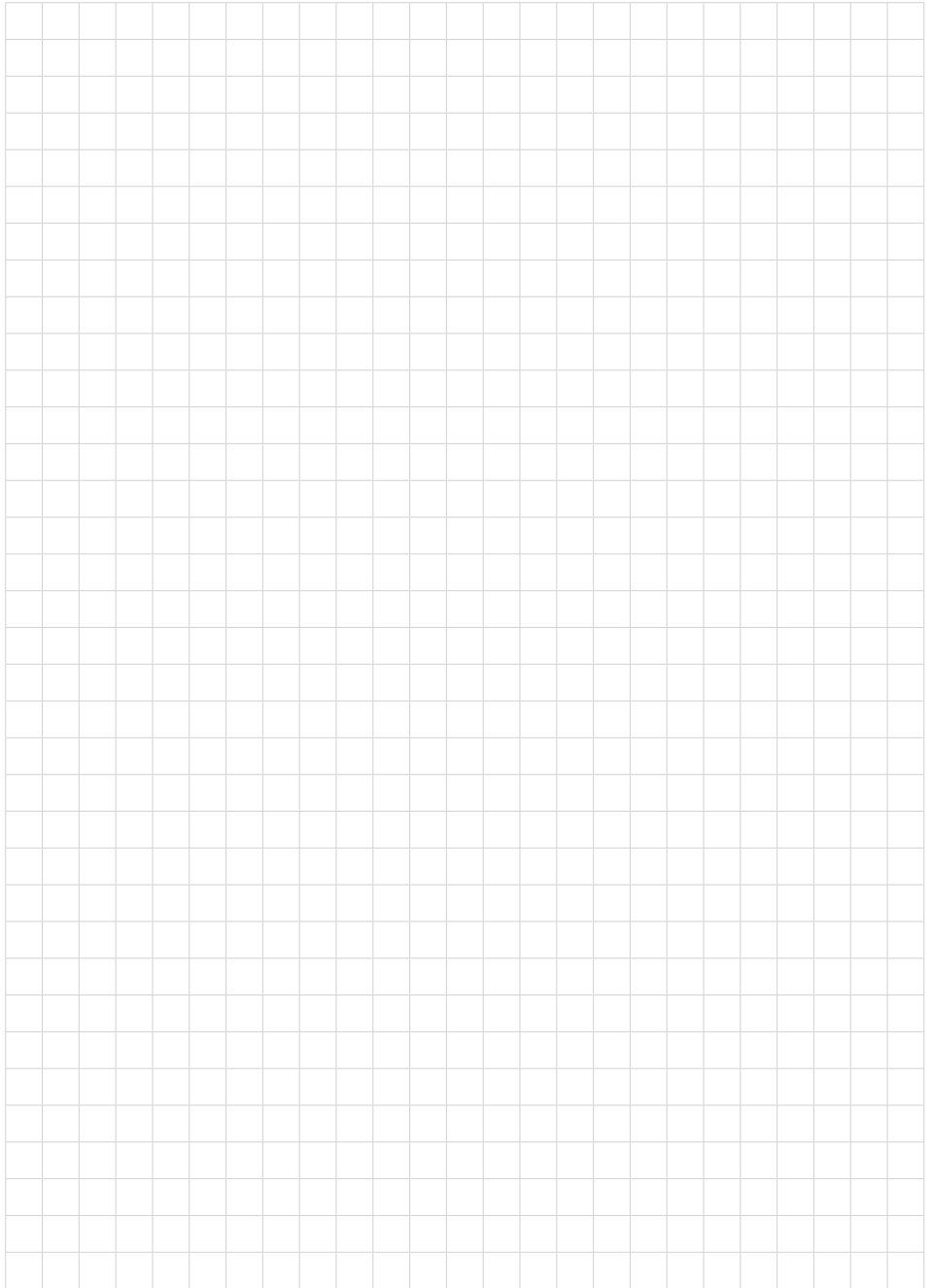
- Massieve ader, litze 0,2 ... 2,5 mm<sup>2</sup> (AWG 24 ... 14)
- Litze met adereindhuls 0,2 ... 1,5 mm<sup>2</sup> (AWG 24 ... 16)

#### Voedingsspanning

|                         |               |
|-------------------------|---------------|
| Bedrijfsspanning        | 8 ... 30 V DC |
| Max. opgenomen vermogen | 520 mW        |
| Ompoolbeveiliging       | Geïntegreerd  |







Printing date:

# VEGA

De gegevens omtrent leveromvang, toepassing, gebruik en bedrijfsomstandigheden van de sensoren en weergavesystemen geeft de stand van zaken weer op het moment van drukken.

Wijzigingen voorbehouden

© VEGA Grieshaber KG, Schiltach/Germany 2023



57769-NL-230619

VEGA Grieshaber KG  
Am Hohenstein 113  
77761 Schiltach  
Germany

Phone +49 7836 50-0  
E-mail: [info.de@vega.com](mailto:info.de@vega.com)  
[www.vega.com](http://www.vega.com)