

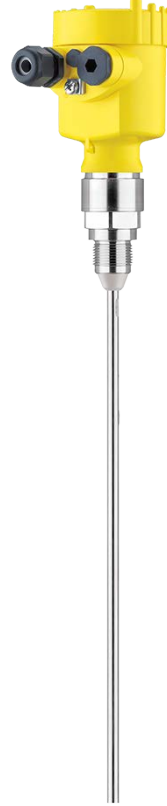
## Kısa kullanım kılavuzu

Sıvıların seviyesinin ve ayırma katmanının sürekli ölçülmesi için TDR sensörü

### VEGAFLEX 81

Modbus ve Levelmaster Protokolü

Çubuk ve halat ölçüm sondası



Document ID: 57767



**VEGA**

## İçindekiler

<b>1</b>	<b>Kendi emniyetiniz için .....</b>	<b>3</b>
1.1	Yetkili personel .....	3
1.2	Amaca uygun kullanım .....	3
1.3	Yanlış kullanma uyarısı .....	3
1.4	Genel güvenlik uyarıları .....	3
1.5	Uygunluğu .....	3
1.6	NAMUR tavsiyeleri .....	4
1.7	Çevre ile ilgili uyarılar .....	4
<b>2</b>	<b>Ürün tanımı .....</b>	<b>5</b>
2.1	Yapısı .....	5
<b>3</b>	<b>Monte edilmesi .....</b>	<b>7</b>
3.1	Cihazın kullanımına dair önemli açıklamalar .....	7
3.2	Montaj talimatları .....	7
<b>4</b>	<b>Besleme gerilimine bağlanma .....</b>	<b>10</b>
4.1	Bağla .....	10
4.2	Bir hücreli gövdenin bağlantı şeması .....	11
<b>5</b>	<b>Gösterge ve ayar modülü ile devreye alma .....</b>	<b>13</b>
5.1	Gösterge ve ayar modülünün kullanılması .....	13
5.2	Parametreleme - Hızlı devreye alma .....	13
<b>6</b>	<b>Akıllı telefon/tablet ile devreye almak (Bluetooth).....</b>	<b>17</b>
6.1	Hazırlıklar .....	17
6.2	Bağlantının kurulması .....	18
6.3	Sensör parametreleme .....	18
<b>7</b>	<b>Ek .....</b>	<b>20</b>
7.1	Teknik özellikler .....	20



### Bilgi:

Bu kısa kullanım kılavuzu cihazınızı hızla devreye almanızı sağlar. Ayrıntılı bilgiyi kapsamlı kullanım kılavuzunda ve SIL yeterliği olan cihazlarda Güvenlik Kılavuzunda bulabilirsiniz. Bu bilgilere internet adresimizden ulaşabilirsiniz.

**Kullanım kılavuzu VEGAFLEX 81 - Modbus - çubuk ve kablolu sonda: Belge No. 51514**

Kısa kullanım kılavuzunun redaksiyon durumu: 2023-05-23

## 1 Kendi emniyetiniz için

### 1.1 Yetkili personel

Bu dokümantasyonda belirtilen tüm işlemler sadece eğitilmiş ve tesis işleticisi tarafından yetkilendirilmiş uzman personel tarafından yapılabilir.

Cihaz ile çalışan kişinin gerekli şahsi korunma donanımını giymesi zorunludur.

### 1.2 Amaca uygun kullanım

VEGAFLEX 81 sürekli seviye ölçümü yapan bir sensördür.

Kullanım alanına ilişkin detaylı bilgiler için " *Ürün tanımı*" bölümüne bakın.

Cihazın işletim güvenliği sadece kullanma kılavuzunda ve muhtemel tamamlayıcı kılavuzlarda belirtilen bilgilere ve amaca uygun kullanma halinde mümkündür.

### 1.3 Yanlış kullanma uyarısı

Amaca veya öngörülen şekilde uygun olmayan kullanma halinde (örn. yanlış montaj veya ayar nedeniyle haznenin taşması) bu ürün, sistemin parçalarında hasarlar oluşması gibi kullanıma özgü tehlikelere yol açabilir. Bunun sonucunda nesnelere, kişilere ve çevreye zarar görülebilir. Ayrıca bu durumdan dolayı cihazın güvenlik özellikleri yavaşlayabilir.

### 1.4 Genel güvenlik uyarıları

Cihaz, standart yönetmeliklere ve yönergelere uyulduğunda teknolojinin en son seviyesine uygundur. Cihaz, sadece teknik açıdan kusursuz ve işletim güvenliği mevcut durumda işletilebilir. Kullanıcı, cihazın arızasız bir şekilde işletiminden sorumludur. Cihazın arızalanmasına yol açabilecek agresif veya korozif ürün ortamlarında kullanımda, operatörün uygun önlemleri alarak cihazın doğru çalışacağından emin olması gerekmektedir.

Kullanıcı, bu kullanma kılavuzunda belirtilen güvenlik açıklamalarına, yerel kurulum standartlarına ve geçerli güvenlik kuralları ile kazadan kaçınma kurallarına uymak zorundadır.

Kullanma kılavuzunda belirtilen işlemleri aşan müdahaleler güvenlik ve garanti ile ilgili sebeplerden dolayı sadece imalatçı tarafından yetkilendirilmiş personel tarafından yapılabilir. Cihazın yapısını değiştirmek veya içeriğinde değişiklik yapmak kesinlikle yasaktır. Güvenlik nedeniyle sadece üreticinin belirttiği aksesuarlar kullanılabilir.

Tehlikeleri önlemek için, cihazın üzerindeki güvenlik işaretlerine ve açıklamalarına uyulması gerekir.

### 1.5 Uygunluğu

Cihaz, söz konusu ülkeye özgü direktiflerin veya teknik düzenlemelerin yasal gerekliliklerini yerine getirmektedir. Cihazın uygunluğunu, bunu belirten bir etiketlendirme ile onaylarız.

İlgili uygunluk beyanlarını web sitemizde bulabilirsiniz.

### Elektromanyetik uyumluluk

Dört telli veya Ex d ia model cihazlar endüstriyel bir ortam için öngörülmüşlerdir. Bu cihazlarda, EN 61326-1'e göre A sınıfı bir cihazda olduğu gibi, hattan gelen ve başka şekilde yansıyan bazı parazitlenmeler olabileceği dikkate alınmalıdır. Cihaz başka bir ortamda kullanılacaksa uygun önlemler alınarak diğer cihazlarla olan elektromanyetik uyumluluğu temin edilmelidir.

### 1.6 NAMUR tavsiyeleri

NAMUR, Almanya'daki proses endüstrisindeki otomasyon tekniği çıkar birliğidir. Yayınlanan NAMUR tavsiyeleri saha enstrümantasyonunda standart olarak geçerlidir.

Cihaz aşağıda belirtilen NAMUR tavsiyelerine uygundur:

- NE 21 – İşletim malzemelerinin elektromanyetik uyumluluğu
- NE 53 – Saha cihazları ile görüntü ve kontrol komponentlerinin uygunluğu
- NE 107 – Saha cihazlarının otomatik kontrolü ve tanısı

Daha fazla bilgi için [www.namur.de](http://www.namur.de) sayfasına gidin.

### 1.7 Çevre ile ilgili uyarılar

Doğal yaşam ortamının korunması en önemli görevlerden biridir. Bu nedenle, işletmelere yönelik çevre korumasını sürekli düzeltmeyi hedefleyen bir çevre yönetim sistemini uygulamaya koyduk. Çevre yönetim sistemi DIN EN ISO 14001 sertifikalıdır.

Bu kurallara uymamıza yardımcı olun ve bu kullanım kılavuzundaki çevre açıklamalarına dikkat edin:

- Bölüm " *Ambalaj, nakliye ve depolama* "
- Bölüm " *Atıkların imhası* "

## 2 Ürün tanımı

### 2.1 Yapısı

#### Model etiketi

Model etiketi cihazın tanımlaması ve kullanımı için en önemli bilgileri içermektedir:



Res. 1: Model etiketinin yapısı (Örnek)

- 1 Cihaz tipi
- 2 Ürün kodu
- 3 Onaylar
- 4 Sağlanan elektrik ve sinyal çıkışı elektroniji
- 5 Koruma tipi
- 6 sonda uzunluğu (Messgenauigkeit opsiyonel)
- 7 Proses ve çevre sıcaklığı, proses basıncı
- 8 Hammadde malzeme ile temas eden parçalar
- 9 Sipariş numarası
- 10 Cihazın seri numarası
- 11 Cihaz koruma sınıfı simgesi
- 12 Cihaz belgelerine ait ID numaraları
- 13 Cihaz dokümantasyonunda dikkate alınması gereken hususlar
- 14 CE işareti için bildirim yapılan yer
- 15 Ruhsat yönergeleri

#### Seri numarası - cihaz arama

Cihazın seri numarası model etiketinde bulunur. İnternet sitemizden cihaza ait şu verilere ulaşmanız mümkündür:

- Ürün kodu (HTML)
- Teslimat tarihi (HTML)
- Siparişe özel cihaz özellikleri (HTML)
- Teslimat sırasında söz konusu olan kullanım kılavuzu ve kısa kullanım kılavuzu (PDF)
- Test sertifikası (PDF) - opsiyonel

" [www.vega.com](http://www.vega.com) " adresine gidin ve arama alanına cihazınızın seri numarasını girin.

Alternatif olarak verileri akıllı telefonunuzdan alabilirsiniz:

- " Apple App Store "dan veya " Google Play Store "dan VEGA Tools uygulamasını indirin
- Cihazın model etiketinden QR kodunu tarayın veya

- seri numarasını manüel olarak App uygulamasına girin

### 3 Monte edilmesi

#### 3.1 Cihazın kullanımına dair önemli açıklamalar

##### Neme karşı koruma

Cihazınızı, nemlenmeye karşı, şu önlemleri alarak koruyun:

- Uygun bir bağlantı kablosu kullanın ( *Güç kaynağına bağlanması*" bölümüne bakınız)
- Dişli kablo bağlantısını (konnektörü) sıkıştırın
- Dişli kablo bağlantısının (konnektör) önündeki bağlantı kablosunu arkaya itin

Bu, özellikle açık alanlarda, içinde (örn. temizlik işlemleri sonucu) nem olma ihtimali olan kapalı alanlarda veya soğutulmuş ve ısıtılmış haznelere montaj için geçerlidir.



##### Uyarı:

Kurulum sırasında cihazın içinin kesinlikle nemlenmemesini ve içine kir girmemesini sağlayınız.

Cihaz koruma türüne uygunluk için kullanım sırasında gövde kapağının kapalı ve gerekirse sürgülenmiş olmasına dikkat edin.

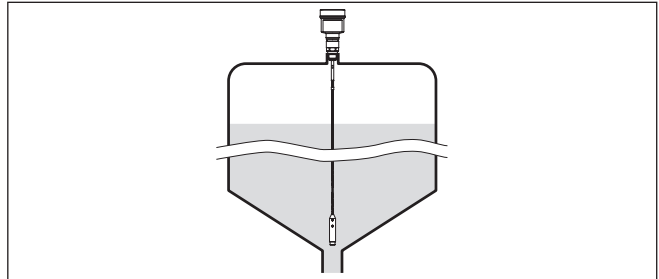
##### Montaj pozisyonu

#### 3.2 Montaj talimatları

Cihazı hazne iç düzenlerinden veya hazne duvarından en az 300 mm (12 in) uzak olacağı şekilde monte edin. Metalik olmayan haznelerde hazne duvarından uzaklık en az 500 mm (19.7 in) olmalıdır.

Kullanım sırasında, ölçüm sondası entegre parçalara veya hazne duvarına değmemelidir. Gerekirse sonda ucunu sabitleyin.

Konik zeminli haznelerde cihazın haznenin ortasına monte edilmesi avantajlıdır çünkü bu durumda neredeyse hazne zeminine kadar ölçüm yapılabilir. Ölçüm sondası ucuna kadar ölçüm yapılamayacağını dikkate alın. En kısa mesafenin tam ve doğru değeri (alt blok uzaklığı) hakkında daha fazla bilgiyi kullanım kılavuzunun " *Teknik özellikler*" bölümünden bulabilirsiniz.



Res. 2: Konik zeminli hazne

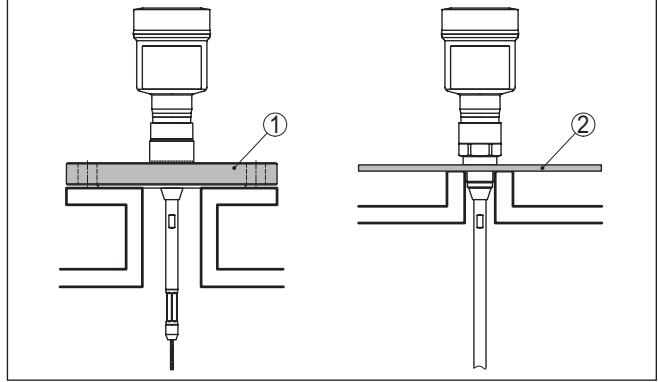
##### Hazne tipi

#### Plastik hazne/cam hazne

Güdümlü mikro dalga ölçüm prensibi proses bağlantısında metalik bir yüzeye gereksinim duyar. Bu yüzden plastik kaplardaki vb. flanşlı (DN 50 üstü) bir cihaz modeli kullanın veya vidalama sırasında proses bağlantısının altına bir metal levha ( $\varnothing > 200$  mm/8 in) yerleştirin.

Levhaların proses bağlantısıyla doğrudan teması olmasına dikkat edin.

Bir çubuk ve ip ölçüm sondası metalik hazne duvarı olmadan kurulduğunda (plastik hazne) ölçüm değeri kuvvetli elektro manyetik alanlardan etkilenebilir (EN 61326'ya göre arızalı verim:A sınıfı). Bu durumda koaksiyel modellenli bir ölçüm sondası kullanın.



Res. 3: Metalik olmayan haznede montaj

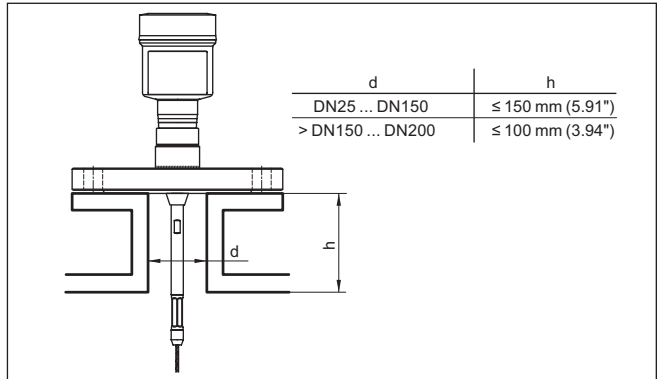
- 1 Flanş
- 2 Metal yaprak

## Soket

Mümkünse hazne borularından sakının. Sensörü hazne çatısına olabildiğince sınımsız monte edin. Bu olmazsa, daha küçük çaplı kısa ek boru kullanın.

Daha yüksek ya da daha büyük çaplı ek borular genelde bulunmazdır. Bununla beraber üst blok uzaklığı artırabilirsiniz. Bunun sizin ölçümünüzle ilgili olup olmadığını kontrol edin.

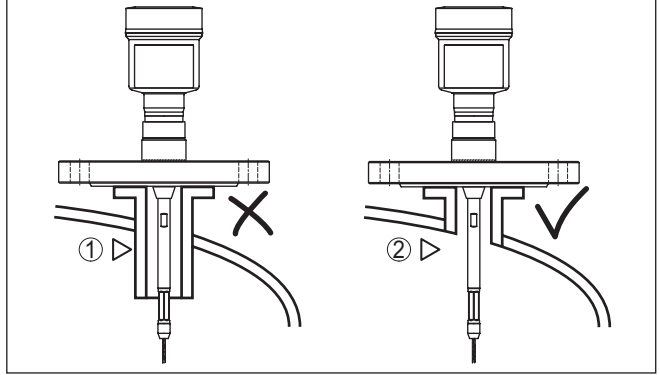
Bu durumlarda montajdan sonra her zaman bir yanlış sinyal bastırma yapın. Diğer bilgileri " Devreye alım prosedürü" bölümünden bulabilirsiniz.



Res. 4: Montaj ek boruları



Ek boruları kaynaklarken ek boruların hazne çatısına iyice kapanmasına dikkat edin



Res. 5: Ek boruları eşit seviyede entegre edin

- 1 Sorunlu montaj
- 2 Soket aynı yüzeyde - En iyi montaj

## 4 Besleme gerilimine bağlanma

### 4.1 Bağla

#### Bağlantı tekniği

Elektriğin ve sinyal çıkışının bağlantısı gövdedeki yay baskılı klemenslerle yapılır.

Gösterge ve ayar modülüne ya da arayüz adaptörüne bağlantı gövdedeki kontak pimleri vasıtasıyla yapılır.



#### Bilgi:

Terminal blok elektriğe bağlanabilir ve elektronik parçadan ayrılabilir. Bunun için terminal bloğu küçük bir tornavida ile kaldırın ve çekerek alın. Tekrar bağlarken oturma sesi duyulmalıdır.

#### Bağlantı prosedürü

Şu prosedürü izleyin:

1. Gövde kapağının vidasını sökün
2. Varsa gösterge ve ayar modülünü hafifçe sola döndürerek çıkartın
3. Dişli kablo bağlantısının başlık somunu gevşetin ve tipaları çıkarın
4. Bağlantı kablosunun kılıfını yakl. 4 in 10 cm (4 in) sıyırın, tellerin münferit yalıtımını yakl. 1 cm (0.4 in) sıyırın
5. Kabloyu kablo bağlantısından sensörün içine itin



Res. 6: 5. ve 6. bağlantı adımları - Tek hücreli gövde

6. Damar uçlarını bağlantı planına uygun olarak klemenslere takınız.



#### Bilgi:

Hem sabit teller hem de tel ucunda kılıf bulunan esnek teller doğrudan terminal ağzına takılır. Uç kılıfları olmayan esnek tellerde, üstten küçük bir tornavida ile terminale basın: Terminal ağzı açılır. Tornavidayı tekrar gevşetmek için kullandığınızda terminaller yeniden kapanır.

Maks. tel kesiti ile ilgili daha fazla bilgi için " *Teknik özellik - Elektromekanik bilgiler* " bölümüne bakın.

7. Terminaller içinde bulunan kabloların iyi oturup oturmadığını test etmek için hafifçe çekin
8. Blendajı iç toprak terminaline bağlayın, dış toprak terminalini voltaj regülatörü ile bağlayın
9. Kablo bağlantısının başlık somununu iyice sıkıştırın. Conta kabloyu tamamen sarmalıdır
10. Varsa gösterge ve ayar modülünü tekrar takın
11. Gövde kapağını vidalayın

Elektrik bağlantısı bu şekilde tamamlanır.

## 4.2 Bir hücreli gövdenin bağlantı şeması

Ex olmayan, Ex-ia ve Ex-d-ia modeli için şu şekil kullanılmaktadır.

### Bağlantı şeması - Daisy-Chain

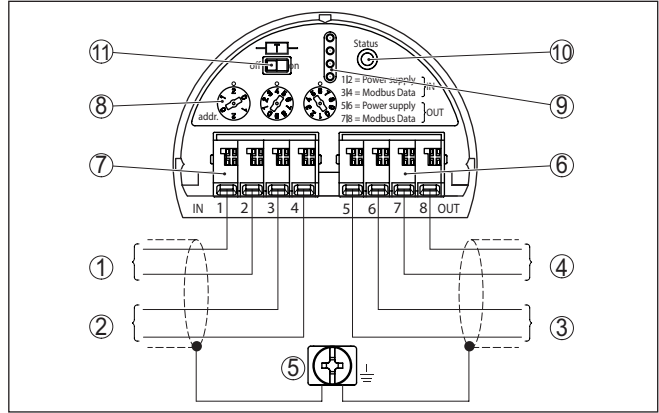


#### Bilgi:

Modbus sistemlerinde birden fazla sensör paralel yolla birbiriyle bağlanabilmektedir. 'Daisy Chain' olarak bilinen bu tip bağlantıda sinyal ve besleme gerilimi yolları sensörden sensöre geçirilir.

Bu "zincir"de yer alan en son sensörde bir veri yolu sonlandırıcısı bulunmaktadır. Elektronik modül üzerinde bunun için kapatılabilir bir son direnç mevcuttur. Zincirin tüm sensörlerinde sürgülü şalterin (5) "off" (kapalı) konumunda olmasına dikkat edin. En son sensörde sürgülü şalteri (5) "on" (açık) konumuna getirin.

Bunun için " Modbus Yönetmelikleri ekindeki bilgileri de dikkate alın.



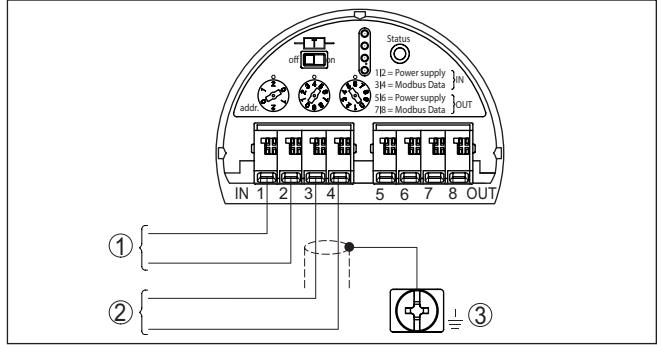
Res. 7: Elektronik bölme - Daisy-Chain bağlantısı

- 1 Güç kaynağı
- 2 Sinyal girişi
- 3 Besleme gerilimi (başka Modbus sensörleri için)
- 4 Sinyal çıkışı (başka Modbus sensörleri için)
- 5 Gövdede toprak terminali
- 6 Terminal bloğu - Çıkış (OUT)
- 7 Terminal bloğu - Giriş (IN)
- 8 Adres ayarında kullanılan döner anahtar
- 9 Gösterge ve ayar modülü ya da arayüz adaptörü için kontaklar
- 10 Kontrol lambası - Durum
- 11 Kapatılabilir veri yolu sonlandırıcı direnci

### Bağlantı şeması - Yan kablo

Sensör bir yan kabloya bağlanacaksa sonlandırıcı direncin atanmasında belirsizlik vardır.

Bu nedenle yan kablolardan bağlantı yapılması mümkün olsa dahi bu yöntem tavsiye edilmemektedir.



Res. 8: Elektronik bölme - Yan kablo ile bağlantı

- 1 Güç kaynağı
- 2 Sinyal çıkışı
- 3 Gövdede toprak terminali

## 5 Gösterge ve ayar modülü ile devreye alma

### 5.1 Gösterge ve ayar modülünün kullanılması

Gösterge ve kullanım modülü istendiğinde sensörün içine yerleştirilebilir ve çıkarılabilir. 90°'lik açılarla dört konumda takılabilir. Bu işlemi yaparken elektrik akımının kesilmesine gerek yoktur.

Şu prosedürü izleyin:

1. Gövde kapağının vidasını sökün
2. Gösterge ve ayar modülünü elektronik üzerinde dilenilen konuma getirin ve yerine oturuncaya kadar sağa doğru çevirin
3. İzleme penceresini gövdenin kapağına takip iyice sıkın

Sökme, bu işlemi tersine takip ederek yapılır.

Gösterge ve ayar modülünün enerjisi sensör tarafından sağlanır, başka bir bağlantıya gerek yoktur.



Res. 9: Elektronik bölümünde bir hücreli gövdede gösterge ve ayar modülünün çalıştırılması

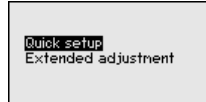


#### Uyarı:

Cihazın donanımını sonradan ölçüm değerlerini devamlı gösteren bir gösterge ve ayar modülü ile donatmak isterseniz, izleme pencereci bir yüksek kapak kullanılması gerekir.

### 5.2 Parametreleme - Hızlı devreye alma

Sensörün hızlı ve kolayca ölçüme uyarlanabilmesi için, gösterge ve kullanım modülünün başlangıç resminden "Hızlı devreye alma" seçeneğini seçin.



"İleri Kullanım" hakkında bilgileri ayrıntılı kullanım kılavuzundan bulabilirsiniz.

#### Cihaz adresi

Her Modbus cihazına bir adres atanmalıdır. Her adres bir Modbus veya Levelmaster ağına sadece bir kez atanabilir. Kontrol sistemi sensörü sadece adresin doğru kaydedilmiş olması halinde görür.

#### Hızlı devreye alım

#### Genel

- İzin verilen adres aralığı - Modbus 0 ... 247
- İzin verilen adres aralığı - Levelmaster 0 ... 31

Fabrikadan teslimat sırasında Modbus adresi 246, Levelmaster adresi ise 31'dedir. Bu şekilde fabrikada yazılım adresleme yapılabilmektedir.

Adres ayarı şu şekilde de yapılabilir:

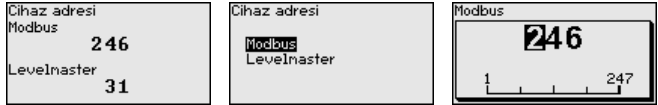
- Cihazın elektronik mekanında adres seçme şalteri (Donanımla adres ayarı)
- Gösterge ve ayar modülü (Yazılımla adres ayarı)
- PACTware/DTM (yazılım adresleme)

### Donanım adresleme

Donanım adresleme, VEGAFLEX 81'in elektronik modülündeki adres seçme düğmeleriyle 0 ila 245 arasında bir Modbus adresi verilirse etkin konuma geçer. Yazılım adresleme, bu durumda pasif konumda kalırken; belirlenen donanım adresi geçerli kalır (Levelmaster adresleri: 0 ... 30)

### Yazılım adresleme

Yazılım adresleme, adres seçme düğmeleriyle cihaza 246 veya üstünde bir Modbus adresi verilirse etkin konuma geçer (Levelmaster adresi: 31).



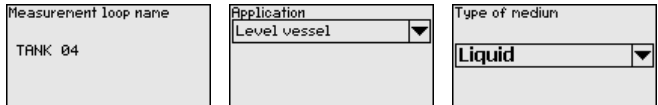
Seçme düğmesine basarak 126'dan daha küçük değerlerde bir cihaz adresini belirlerseniz, bu belirlenen değer geçerli sayılır. Bu durumda, gösterge ve ayar modülü üzerinden adres ayarının yapılması işe yaramaz.

### Ölçüm yeri ismi

Sonraki menü seçeneğine uygun bir ölçüm yeri ismi verebilirsiniz. Maksimum 19 karakterli isim vermeniz mümkündür.

### Uygulama

Bu fonksiyonla, uygulamayı seçebilirsiniz. Doluluk seviyesi ölçümü ve ayırma katmanının ölçümü arasında seçim yapın. Bunun dışında hazne veya bypass veya dikey boru arasında bir seçim yapmanız mümkündür.



## Seviye ölçümü

### Ortam - Dielektrite değeri

Bu menü seçeneğinden ortam tipini (ürün ortamı) öğrenebilirsiniz.

### Maks. seviye

Bu menü seçeneğinden doluluk ayarı için maks. seviyeyi verebilirsiniz.

Yüzde değer için dolu hazne için uygun mesafeyi metre değerinden verin. Mesafe, sensörün standart düzlemine bağlıdır (Proses bağlan-

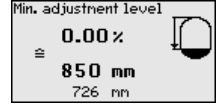
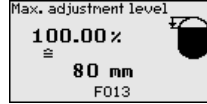
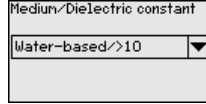
tısının contalı yüzeyi). Maksimum doluluk seviyesinin blok uzaklığı altında kalmasına dikkat edin.

#### Min. seviye

Bu menü seçeneğinden doluluk ayarı için min. seviyeyi verebilirsiniz.

Yüzdelik değeri bulmak için, boş hazneye uygun uzaklık değerini metre cinsinden verin (Ör. Flanştan sondanın ucuna olan uzaklık).

Mesafe, sensörün standart düzlemine bağlıdır (Proses bağlantısının contalı yüzeyi).



### Ayırma katmanı ölçümü

#### Dielektrisite değeri - Üst ortam

Bu menü seçeneğinden ortam tipini (ürün ortamı) öğrenebilirsiniz.

#### Maks. seviye

Bu menü seçeneğinden doluluk ayarı için maks. seviyeyi verebilirsiniz.

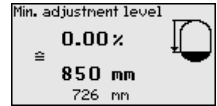
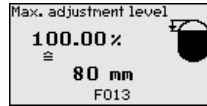
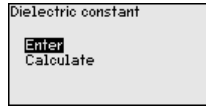
Yüzde değer için dolu hazne için uygun mesafeyi metre değerinden verin. Mesafe, sensörün standart düzlemine bağlıdır (Proses bağlantısının contalı yüzeyi). Maksimum doluluk seviyesinin blok uzaklığı altında kalmasına dikkat edin.

#### Min. seviye

Bu menü seçeneğinden doluluk ayarı için min. seviyeyi verebilirsiniz.

Yüzdelik değeri bulmak için, boş hazneye uygun uzaklık değerini metre cinsinden verin (Ör. Flanştan sondanın ucuna olan uzaklık).

Mesafe, sensörün standart düzlemine bağlıdır (Proses bağlantısının contalı yüzeyi).



#### Maks. seviyeleme - Ayırma katmanı

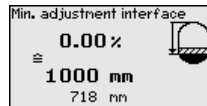
Ayırma katmanı için maks. seviyeyi yerine getirin.

Bunun için yüzde değeri ve dolu hazne için uygun mesafeyi metre biriminden verin.

#### Min. seviyeleme - Ayırma katmanı

Ayırma katmanı için min. seviyeyi yerine getirin.

Bunun için yüzde değeri ve boş hazne için uygun mesafeyi metre değerinden verin.



### Lineerizasyon

#### Lineerizasyon

Doluluk seviyesi hazne hacimleri doluluk seviyesi yüksekliğine lineer şekilde çıkmayan tüm haznelerde bir lineerizasyon işlemi yapılmalıdır,

örneğin yuvarlak veya konik bir tankta hacmin gösterilmesi dileniyorsa. Bu hazneler için söz konusu olan lineerizasyon eğimi kayıtlıdır. Bunlar, yüzdesel doluluk yüksekliği ile hazne hacmi arasındaki ilişkiyi belirtirler.

Lineerizasyon hem ölçüm değeri göstergesi hem de akım çıkışı için yapılmaktadır. Uygun eğimin etkinleştirilmesiyle yüzdesel hazne hacminin doğru görüntülenmesi sağlanır.

### Yanlış sinyal bastırma

Yüksek destekler ve hazne iç düzenleri arıza refleksiyonlarına ve ölçümün zayıflamasına neden olurlar.

Bir arıza sinyali hariçleyici bu arıza sinyallerinin doluluk seviyesi ve ayırma katmanı ölçümü sırasında bir daha dikkate alınmamaları için bu sinyalleri ölçer, tanımlar ve kaydeder. Genel olarak, olabilecek en doğru sonuca ulaşılması için arıza sinyali hariçleyicinin kullanılmasını öneririz.

Sensörden dolmuş malzemesinin yüzeyine kadar olan gerçek uzaklığı verin.

Bunu yaptığınızda bu aralıkta olan tüm mevcut arıza sinyalleri sensörle ölçülür ve kaydedilir.

Cihaz ölçüm sondası örtüsüz olur olmaz otomatik olarak bir yanlış sinyal önleme işlemi yerine getirir. Yanlış sinyal önleme her zaman güncellenir.

<p>Linearization</p> <p>Linear ▼</p>	<p>False signal suppression</p> <p>Change?</p>
--------------------------------------	--

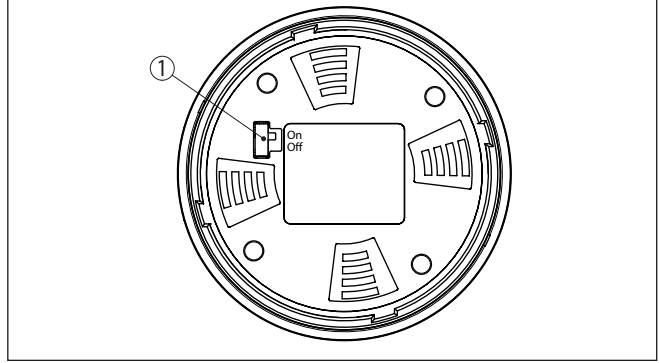


## 6 Akıllı telefon/tablet ile devreye almak (Bluetooth)

### 6.1 Hazırlıklar

#### Bluetooth'u aktive edin

Gösterge ve ayar modülünün bluetooth fonksiyonunun aktive olduğunu teyit edin. Bunun için alt taraftaki anahtarın " On" konumunda olması gerekmektedir.



Res. 10: Bluetooth'u aktive edin

1 Anahtar

On = Bluetooth aktif

Off = Bluetooth aktif değil

#### Sensör PIN'ini değiştirin

Bluetooth ayarının güvenlik konsepti sensör PIN'inin fabrika ayarının değiştirilmesini öngörür. Bu şekilde yetkili olmayanların sensöre erişimi engellenir.

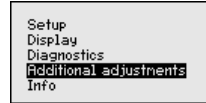
Sensör PIN'inin fabrika ayarı " 0000"dir. Bu PIN'i sensörün kullanım modunda önce örneğin " 1111" olarak değiştirin:

1. Kullanım menüsünden " Diğer Ayarlar", " PIN" şifresine gidin.

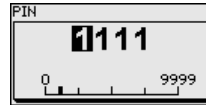
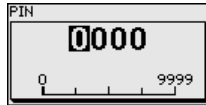


#### Uyarı:

" PIN" komutu sadece " Devreye Alım", " Kullanımı kilitle/serbest bırak" menüsünden kullanılmak üzere bırakılınca görüntülenir.



2. Sensör PIN'ini değiştirin



#### Uyarı:

Bluetooth'la erişim sadece sensörün PIN şifresi ile fabrika ayarı (" 0000") birbirinden farklı olduğu takdirde kurulabilir. Bu erişim hem

deaktive hem de etkin PIN şifreleri için mümkündür (Kullanım menüsü "Devreye Alım", "Kullanım kilitli/serbest bırak").

## 6.2 Bağlantının kurulması

### Hazırlıklar

#### Akıllı telefon/tablet

Kullanım uygulamasını başlatın ve "Devreye alım" fonksiyonunu seçin. Akıllı telefon ve tablet, çevrede bulunan Bluetooth'lu aktif cihazları otomatik olarak bulur.

#### Bilgisayar/diz üstü bilgisayar

PACTware ve VEGA proje asistanını başlatın. Bluetooth üzerinden ürün aramasını seçin ve arama fonksiyonunu başlatın. Cihaz etraftaki Bluetooth donanımı olan cihazları otomatikman bulur.

### Bağlantıyı konfigüre edin

"Cihaz araması yapılıyor" mesajı gösterilir. Bulunan tüm cihazlar kullanım penceresinde listelenir. Arama işlemi otomatik olarak ve sürekli yapılır.

Cihaz listesinde istediğiniz cihazı seçin. "Bağlantı kuruluyor" mesajı gösterilir.

### Kimlik onaylama

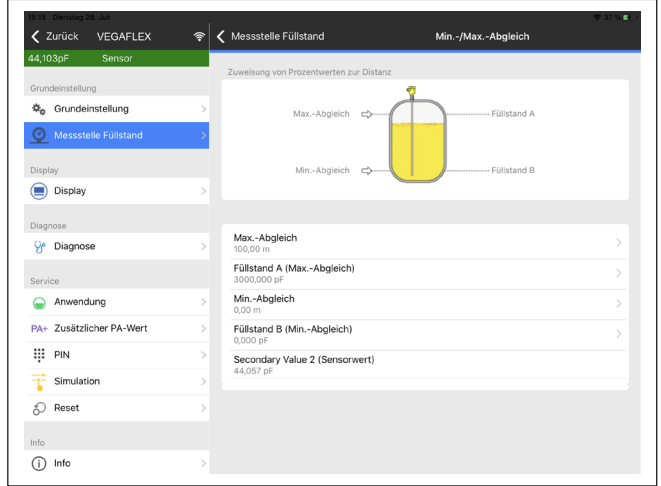
İlk bağlantı kurulumu için işletim cihazı ve sensör karşılıkları kimlik doğrulama yapmalıdır. Bu kimlik doğrulama başarılı olursa bunu takip eden bağlantı kurulumunda kimlik doğrulama yapılmaz.

Sonraki menü penceresinde kimlik sorgulama yapılırken 4 basamaklı sensör PIN'ini girin.

## 6.3 Sensör parametreleme

Sensör parametrelendirmesi akıllı telefon ve tablette kullanım uygulaması üzerinden, bilgisayar ve dizüstü bilgisayarda ise DTM üzerinden yapılır.

## Uygulama görünümü



Res. 11: Bir uygulamanın görüntülü örneği - Devreye alım sensör seviyeleme

## 7 Ek

### 7.1 Teknik özellikler

#### İzin verilmiş cihazlara ilişkin not

Ex onayı vb. gibi izinleri verilmiş cihazlar için teslimat kapsamında söz konusu emniyet talimatlarında bulunan teknik veriler geçerlidir. Proses koşulları veya güç kaynağı gibi konularda veriler burada verilen bilgilerden farklı olabilir.

Tüm ruhsat belgeleri internet sayfamızdan indirilebilmektedir.

#### Elektromekanik veriler - IP67 modeli

Kablo girişi seçenekleri

- Kablo girişi M20 x 1,5; ½ NPT
- Kablo bağlantı elemanı M20 x 1,5; ½ NPT (Kablo çapı için aşağıdaki tabloya bakınız.)
- Kör tapa M20 x 1,5; ½ NPT
- Sızdırmaz kapak ½ NPT

Malzeme - Dişli kablo bağlantısı	Malzeme - Conta kul- lanımı	Kablo çapı				
		4,5 ... 8,5 mm	5 ... 9 mm	6 ... 12 mm	7 ... 12 mm	10 ... 14 mm
PA	NBR	-	●	●	-	●
Pirinç, nikel- lenmiş	NBR	●	●	●	-	-
Paslanmaz çelik	NBR	-	●	●	-	●

Tel kesidi (yay baskılı klemensler)

- Kalın tel, bükülü tel 0,2 ... 2,5 mm<sup>2</sup> (AWG 24 ... 14)
- Tel ucu kılıflı tel demeti 0,2 ... 1,5 mm<sup>2</sup> (AWG 24 ... 16)

#### Güç kaynağı

- Çalışma gerilimi 8 ... 30 V DC
- Maks. güç kullanımı 520 mW
- Polarite hatasına karşı koruma Entegre







# VEGA

Baskı tarihi:

Sensörlerin ve değerlendirme sistemlerinin teslimat kapsamı, uygulanması, kullanımı ve işletme talimatları hakkındaki bilgiler basımın yapıldığı zamandaki mevcut bilgilere uygundur.

Teknik değişiklikler yapma hakkı mahfuzdur

© VEGA Grieshaber KG, Schiltach/Germany 2023



57767-TR-230616

VEGA Grieshaber KG  
Am Hohenstein 113  
77761 Schiltach  
Germany

Phone +49 7836 50-0  
E-mail: [info.de@vega.com](mailto:info.de@vega.com)  
[www.vega.com](http://www.vega.com)