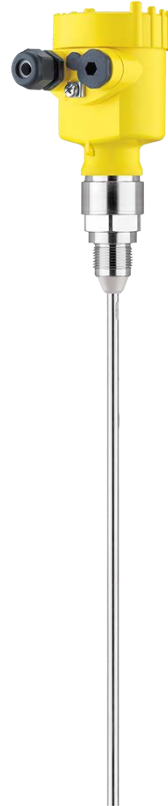


Kurz-Betriebsanleitung

TDR-Sensor zur kontinuierlichen
Füllstand- und Trennschichtmessung
von Flüssigkeiten

VEGAFLEX 81

Modbus- und Levelmaster-Protokoll
Stab- und Seilmesssonde



Document ID: 57767



VEGA

Inhaltsverzeichnis

1	Zu Ihrer Sicherheit	3
1.1	Autorisiertes Personal	3
1.2	Bestimmungsgemäße Verwendung.....	3
1.3	Warnung vor Fehlgebrauch	3
1.4	Allgemeine Sicherheitshinweise	3
1.5	Konformität	4
1.6	NAMUR-Empfehlungen.....	4
1.7	Umwelthinweise	4
2	Produktbeschreibung.....	5
2.1	Aufbau.....	5
3	Montieren.....	7
3.1	Grundsätzliche Hinweise zum Einsatz des Gerätes	7
3.2	Montagehinweise	7
4	An die Spannungsversorgung anschließen.....	10
4.1	Anschließen	10
4.2	Anschlussplan Einkammergehäuse	11
5	In Betrieb nehmen mit dem Anzeige- und Bedienmodul	13
5.1	Anzeige- und Bedienmodul einsetzen.....	13
5.2	Parametrierung - Schnellinbetriebnahme	13
6	Mit Smartphone/Tablet in Betrieb nehmen (Bluetooth)	17
6.1	Vorbereitungen.....	17
6.2	Verbindung herstellen	18
6.3	Sensorparametrierung	18
7	Anhang.....	20
7.1	Technische Daten.....	20



Information:

Die vorliegende Kurz-Betriebsanleitung ermöglicht Ihnen eine schnelle Inbetriebnahme des Gerätes.

Weitere Informationen liefert Ihnen die zugehörige, umfassende Betriebsanleitung sowie bei Geräten mit SIL-Qualifikation das Safety Manual. Sie finden diese auf unserer Homepage.

Betriebsanleitung VEGAFLEX 81 - Modbus - Stab- und Seil-
messsonde: Document-ID 51514

Redaktionsstand der Kurz-Betriebsanleitung: 2023-05-23

1 Zu Ihrer Sicherheit

1.1 Autorisiertes Personal

Sämtliche in dieser Dokumentation beschriebenen Handhabungen dürfen nur durch ausgebildetes und vom Anlagenbetreiber autorisiertes Fachpersonal durchgeführt werden.

Bei Arbeiten am und mit dem Gerät ist immer die erforderliche persönliche Schutzausrüstung zu tragen.

1.2 Bestimmungsgemäße Verwendung

Der VEGAFLEX 81 ist ein Sensor zur kontinuierlichen Füllstandmessung.

Detaillierte Angaben zum Anwendungsbereich finden Sie in Kapitel "*Produktbeschreibung*".

Die Betriebssicherheit des Gerätes ist nur bei bestimmungsgemäßer Verwendung entsprechend den Angaben in der Betriebsanleitung sowie in den evtl. ergänzenden Anleitungen gegeben.

1.3 Warnung vor Fehlgebrauch

Bei nicht sachgerechter oder nicht bestimmungsgemäßer Verwendung können von diesem Produkt anwendungsspezifische Gefahren ausgehen, so z. B. ein Überlauf des Behälters durch falsche Montage oder Einstellung. Dies kann Sach-, Personen- oder Umweltschäden zur Folge haben. Weiterhin können dadurch die Schutzeigenschaften des Gerätes beeinträchtigt werden.

1.4 Allgemeine Sicherheitshinweise

Das Gerät entspricht dem Stand der Technik unter Beachtung der üblichen Vorschriften und Richtlinien. Es darf nur in technisch einwandfreiem und betriebssicherem Zustand betrieben werden. Der Betreiber ist für den störungsfreien Betrieb des Gerätes verantwortlich. Beim Einsatz in aggressiven oder korrosiven Medien, bei denen eine Fehlfunktion des Gerätes zu einer Gefährdung führen kann, hat sich der Betreiber durch geeignete Maßnahmen von der korrekten Funktion des Gerätes zu überzeugen.

Durch den Anwender sind die Sicherheitshinweise in dieser Betriebsanleitung, die landesspezifischen Installationsstandards sowie die geltenden Sicherheitsbestimmungen und Unfallverhütungsvorschriften zu beachten.

Eingriffe über die in der Betriebsanleitung beschriebenen Handhabungen hinaus dürfen aus Sicherheits- und Gewährleistungsgründen nur durch vom Hersteller autorisiertes Personal vorgenommen werden. Eigenmächtige Umbauten oder Veränderungen sind ausdrücklich untersagt. Aus Sicherheitsgründen darf nur das vom Hersteller benannte Zubehör verwendet werden.

Um Gefährdungen zu vermeiden, sind die auf dem Gerät angebrachten Sicherheitskennzeichen und -hinweise zu beachten.

1.5 Konformität

Das Gerät erfüllt die gesetzlichen Anforderungen der zutreffenden landesspezifischen Richtlinien bzw. technischen Regelwerke. Mit der entsprechenden Kennzeichnung bestätigen wir die Konformität.

Die zugehörigen Konformitätserklärungen finden Sie auf unserer Homepage.

Elektromagnetische Verträglichkeit

Geräte in Vierleiter- oder Ex d ia-Ausführung sind für den Einsatz in industrieller Umgebung vorgesehen. Dabei ist mit leitungsgebundenen und abgestrahlten Störgrößen zu rechnen, wie bei einem Gerät der Klasse A nach EN 61326-1 üblich. Sollte das Gerät in anderer Umgebung eingesetzt werden, so ist die elektromagnetische Verträglichkeit zu anderen Geräten durch geeignete Maßnahmen sicherzustellen.

1.6 NAMUR-Empfehlungen

Die NAMUR ist die Interessengemeinschaft Automatisierungstechnik in der Prozessindustrie in Deutschland. Die herausgegebenen NAMUR-Empfehlungen gelten als Standards in der Feldinstrumentierung.

Das Gerät erfüllt die Anforderungen folgender NAMUR-Empfehlungen:

- NE 21 – Elektromagnetische Verträglichkeit von Betriebsmitteln
- NE 53 – Kompatibilität von Feldgeräten und Anzeige-/Bedienkomponenten
- NE 107 – Selbstüberwachung und Diagnose von Feldgeräten

Weitere Informationen siehe www.namur.de.

1.7 Umwelthinweise

Der Schutz der natürlichen Lebensgrundlagen ist eine der vordringlichsten Aufgaben. Deshalb haben wir ein Umweltmanagementsystem eingeführt mit dem Ziel, den betrieblichen Umweltschutz kontinuierlich zu verbessern. Das Umweltmanagementsystem ist nach DIN EN ISO 14001 zertifiziert.

Helfen Sie uns, diesen Anforderungen zu entsprechen und beachten Sie die Umwelthinweise in dieser Betriebsanleitung:

- Kapitel "*Verpackung, Transport und Lagerung*"
- Kapitel "*Entsorgen*"

2 Produktbeschreibung

2.1 Aufbau

Typschild

Das Typschild enthält die wichtigsten Daten zur Identifikation und zum Einsatz des Gerätes:



Abb. 1: Aufbau des Typschildes (Beispiel)

- 1 Gerätetyp
- 2 Produktcode
- 3 Zulassungen
- 4 Versorgung und Signalausgang Elektronik
- 5 Schutzart
- 6 Sondenlänge (Messgenauigkeit optional)
- 7 Prozess- und Umgebungstemperatur, Prozessdruck
- 8 Werkstoff medienberührte Teile
- 9 Auftragsnummer
- 10 Seriennummer des Gerätes
- 11 Symbol für Geräteschutzklasse
- 12 ID-Nummern Gerätedokumentation
- 13 Hinweis zur Beachtung der Gerätedokumentation
- 14 Notifizierte Stelle für die CE-Kennzeichnung
- 15 Zulassungsrichtlinien

Seriennummer - Gerätesuche

Das Typschild enthält die Seriennummer des Gerätes. Damit finden Sie über unsere Homepage folgende Daten zum Gerät:

- Produktcode (HTML)
- Lieferdatum (HTML)
- Auftragsspezifische Gerätemerkmale (HTML)
- Betriebsanleitung und Kurz-Betriebsanleitung zum Zeitpunkt der Auslieferung (PDF)
- Prüfzertifikat (PDF) - optional

Gehen Sie auf "www.vega.com" und geben Sie im Suchfeld die Seriennummer Ihres Gerätes ein.

Alternativ finden Sie die Daten über Ihr Smartphone:

- VEGA Tools-App aus dem "Apple App Store" oder dem "Google Play Store" herunterladen
- QR-Code auf dem Typschild des Gerätes scannen oder

- Seriennummer manuell in die App eingeben

3 Montieren

3.1 Grundsätzliche Hinweise zum Einsatz des Gerätes

Schutz vor Feuchtigkeit

Schützen Sie Ihr Gerät durch folgende Maßnahmen gegen das Eindringen von Feuchtigkeit:

- Passendes Anschlusskabel verwenden (siehe Kapitel "An die Spannungsversorgung anschließen")
- Kabelverschraubung bzw. Steckverbinder fest anziehen
- Anschlusskabel vor Kabelverschraubung bzw. Steckverbinder nach unten führen

Dies gilt vor allem bei Montage im Freien, in Räumen, in denen mit Feuchtigkeit zu rechnen ist (z. B. durch Reinigungsprozesse) und an gekühlten bzw. beheizten Behältern.



Hinweis:

Stellen Sie sicher, dass während der Installation oder Wartung keine Feuchtigkeit oder Verschmutzung in das Innere des Gerätes gelangen kann.

Stellen Sie zur Erhaltung der Geräteschutzart sicher, dass der Gehäusedeckel im Betrieb geschlossen und ggfs. gesichert ist.

Montageposition

3.2 Montagehinweise

Montieren Sie das Gerät so, dass der Abstand zu Behältereinbauten oder der Behälterwand min. 300 mm (12 in) beträgt. Bei nicht metallischen Behältern sollte der Abstand zur Behälterwand mindestens 500 mm (19.7 in) betragen.

Die Messsonde darf während des Betriebs keine Einbauten oder die Behälterwand berühren. Falls erforderlich, sollten Sie das Sondenende befestigen.

Bei Behältern mit konischem Boden kann es vorteilhaft sein, das Gerät in Behältermitte zu montieren, da die Messung dann fast bis zum Behälterboden möglich ist. Beachten Sie, dass evtl. nicht bis zur Messsondenspitze gemessen werden kann. Den genauen Wert des Mindestabstands (untere Blockdistanz) finden Sie in Kapitel "Technische Daten" der Betriebsanleitung.

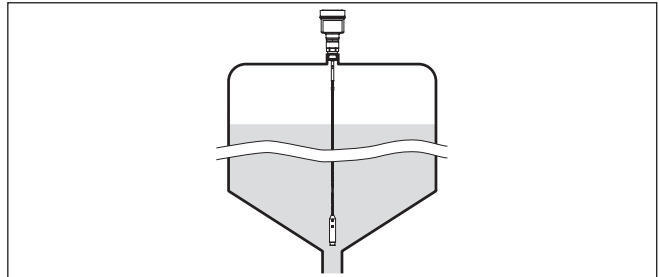


Abb. 2: Behälter mit konischem Boden

Behälterart**Kunststoffbehälter/Glasbehälter**

Das Messprinzip der geführten Mikrowelle benötigt am Prozessanschluss eine metallische Fläche. Verwenden Sie deshalb in Kunststoffbehältern etc. eine Gerätevariante mit Flansch (ab DN 50) oder legen Sie beim Einschrauben ein Metallblech ($\varnothing > 200 \text{ mm}/8 \text{ in}$) unter den Prozessanschluss.

Achten Sie darauf, dass die Platte mit dem Prozessanschluss direkten Kontakt hat.

Bei der Montage von Stab- oder Seilmesssonden ohne metallische Behälterwand, z. B. Kunststoffbehälter kann der Messwert durch die Einwirkung von starken elektromagnetischen Feldern beeinflusst werden (Störaussendung nach EN 61326: Klasse A). Verwenden Sie in diesem Fall eine Messsonde mit Koaxialausführung.

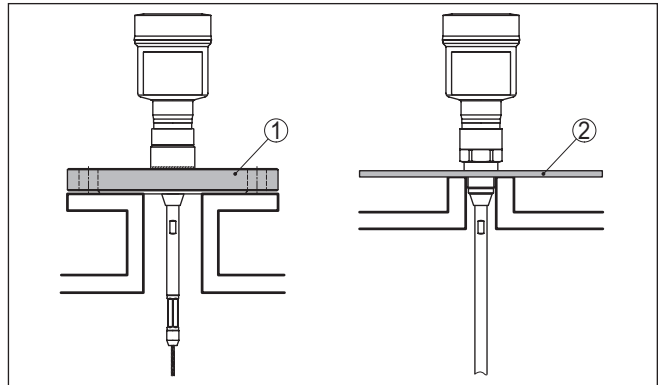


Abb. 3: Montage in nicht-metallischem Behälter

- 1 Flansch
- 2 Metallblech

Stutzen

Vermeiden Sie wenn möglich Behälterstutzen. Montieren Sie den Sensor möglichst bündig zur Behälterdecke. Ist dies nicht möglich, verwenden Sie kurze Stutzen mit kleinem Durchmesser.

Stutzen, die höher sind, oder einen größeren Durchmesser haben, sind generell möglich. Sie können jedoch die obere Blockdistanz vergrößern. Prüfen Sie, ob dies für Ihre Messung relevant ist.

Führen Sie in solchen Fällen nach der Montage immer eine Störsignalausblendung durch. Weitere Informationen finden Sie unter "Inbetriebnahmeschritte".

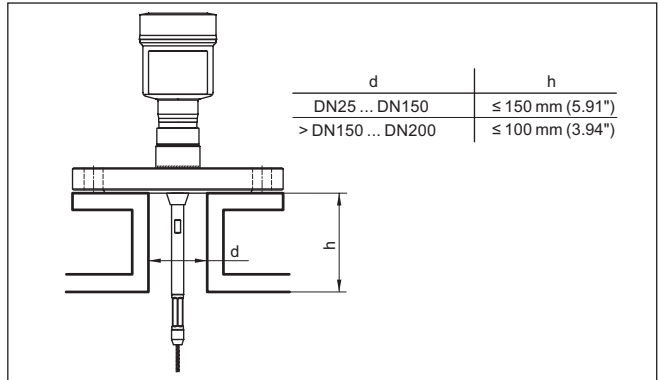


Abb. 4: Montaggestutzen

Achten Sie beim Einschweißen des Stutzens darauf, dass der Stutzen bündig mit der Behälterdecke abschließt.

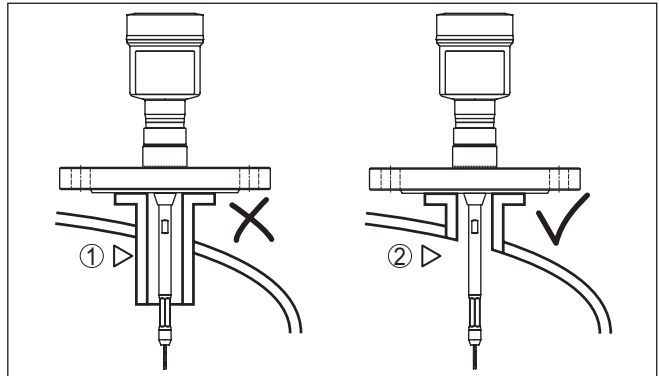


Abb. 5: Stutzen bündig einbauen

- 1 Ungünstige Montage
- 2 Stutzen bündig - optimale Montage

4 An die Spannungsversorgung anschließen

4.1 Anschließen

Anschlussstechnik

Der Anschluss der Spannungsversorgung und des Signalausganges erfolgt über Federkraftklemmen im Gehäuse.

Die Verbindung zum Anzeige- und Bedienmodul bzw. zum Schnittstellenadapter erfolgt über Kontaktstifte im Gehäuse.



Information:

Der Klemmenblock ist steckbar und kann von der Elektronik abgezogen werden. Hierzu Klemmenblock mit einem kleinen Schraubendreher anheben und herausziehen. Beim Wiederaufstecken muss er hörbar einrasten.

Anschlusschritte

Gehen Sie wie folgt vor:

1. Gehäusedeckel abschrauben
2. Evtl. vorhandenes Anzeige- und Bedienmodul durch leichtes Drehen nach links herausnehmen
3. Überwurfmutter der Kabelverschraubung lösen und Verschlussstopfen herausnehmen
4. Anschlusskabel ca. 10 cm (4 in) abmanteln, Aderenden ca. 1 cm (0.4 in) abisolieren
5. Kabel durch die Kabelverschraubung in den Sensor schieben



Abb. 6: Anschlusschritte 5 und 6 - Einkammergehäuse

6. Aderenden nach Anschlussplan in die Klemmen stecken



Information:

Feste Adern sowie flexible Adern mit Aderendhülsen werden direkt in die Klemmenöffnungen gesteckt. Bei flexiblen Adern ohne Endhülse mit einem kleinen Schraubendreher oben auf die Klemme drücken, die Klemmenöffnung wird freigegeben. Durch Lösen des Schraubendrehers werden die Klemmen wieder geschlossen.

Weitere Informationen zum max. Aderquerschnitt finden Sie unter "*Technische Daten - Elektromechanische Daten*".

7. Korrekten Sitz der Leitungen in den Klemmen durch leichtes Ziehen prüfen
8. Abschirmung an die innere Erdungsklemme anschließen, die äußere Erdungsklemme mit dem Potenzialausgleich verbinden

9. Überwurfmutter der Kabelverschraubung fest anziehen. Der Dichtring muss das Kabel komplett umschließen
 10. Evtl. vorhandenes Anzeige- und Bedienmodul wieder aufsetzen
 11. Gehäusedeckel verschrauben
- Der elektrische Anschluss ist somit fertig gestellt.

4.2 Anschlussplan Einkammergehäuse



Die nachfolgende Abbildung gilt für die Nicht-Ex-, die Ex-ia- und die Ex-d-ia Ausführung.

Anschlussplan - Daisy-Chain



Information:

Bei Modbus-Systemen können mehrere Sensoren in Parallelschaltung miteinander verbunden werden. Bei dieser sogenannten "Daisy-Chain" werden die Leitungen für Signal- und Spannungsversorgung von Sensor zu Sensor durchgeschleift.

Der letzte Sensor in dieser "Kette" muss mit einem Busabschluss versehen werden. Auf dem Elektronikeinsatz ist dazu ein zuschaltbarer Abschlusswiderstand. Achten Sie darauf, dass der Schiebeschalter (5) bei allen Sensoren der Kette auf "off" steht. Beim letzten Sensor stellen Sie den Schiebeschalter (5) auf Stellung "on".

Beachten Sie dazu auch die Informationen im Anhang zu "Grundlagen Modbus".

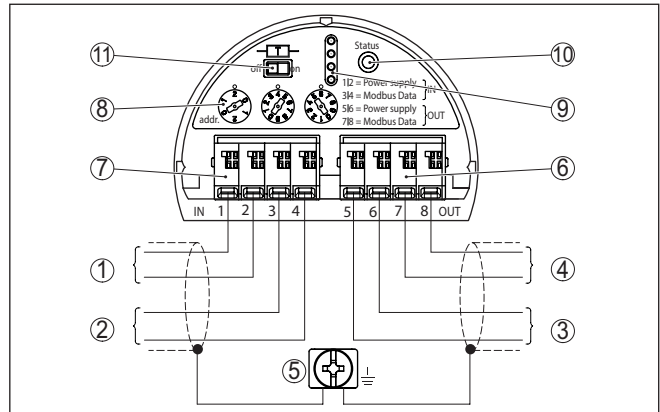


Abb. 7: Elektronikraum - Anschluss Daisy-Chain

- 1 Spannungsversorgung
- 2 Signaleingang
- 3 Spannungsversorgung (zu weiteren Modbus-Sensoren)
- 4 Signalausgang (zu weiteren Modbus-Sensoren)
- 5 Erdungsklemme im Gehäuse
- 6 Klemmenblock - Ausgang (OUT)
- 7 Klemmenblock - Eingang (IN)
- 8 Drehschalter zur Adresseinstellung
- 9 Kontakte für das Anzeige- und Bedienmodul bzw. den Schnittstellenadapter
- 10 Kontrollleuchte - Status
- 11 Zuschaltbarer Bus-Abschlusswiderstand

Anschlussplan - Stichleitung

Beim Anschluss des Sensors an einer Stichleitung ist die Anordnung des Abschlusswiderstands unbestimmt.

Deshalb ist der Anschluss per Stichleitung zwar grundsätzlich möglich, aber nicht empfehlenswert.

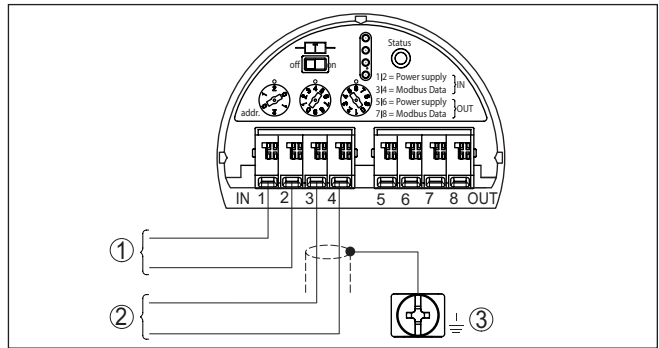


Abb. 8: Elektronikraum - Anschluss mit Stichleitung

- 1 Spannungsversorgung
- 2 Signalausgang
- 3 Erdungsklemme im Gehäuse

5 In Betrieb nehmen mit dem Anzeige- und Bedienmodul

5.1 Anzeige- und Bedienmodul einsetzen

Das Anzeige- und Bedienmodul kann jederzeit in den Sensor eingesetzt und wieder entfernt werden. Dabei sind vier Positionen im 90°-Versatz wählbar. Eine Unterbrechung der Spannungsversorgung ist hierzu nicht erforderlich.

Gehen Sie wie folgt vor:

1. Gehäusedeckel abschrauben
2. Anzeige- und Bedienmodul in die gewünschte Position auf die Elektronik setzen und nach rechts bis zum Einrasten drehen
3. Gehäusedeckel mit Sichtfenster fest verschrauben

Der Ausbau erfolgt sinngemäß umgekehrt.

Das Anzeige- und Bedienmodul wird vom Sensor versorgt, ein weiterer Anschluss ist nicht erforderlich.



Abb. 9: Einsetzen des Anzeige- und Bedienmoduls beim Einkammergehäuse im Elektronikraum



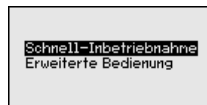
Hinweis:

Falls Sie das Gerät mit einem Anzeige- und Bedienmodul zur ständigen Messwertanzeige nachrüsten wollen, ist ein erhöhter Deckel mit Sichtfenster erforderlich.

5.2 Parametrierung - Schnellinbetriebnahme

Schnellinbetriebnahme

Um den Sensor schnell und vereinfacht an die Messaufgabe anzupassen, wählen Sie im Startbild des Anzeige- und Bedienmoduls den Menüpunkt "Schnellinbetriebnahme".



Die "Erweiterte Bedienung" finden Sie in der ausführlichen Betriebsanleitung.

Allgemeines

Geräteadresse

Jedem Modbus-Gerät muss eine Adresse zugewiesen werden. Jede Adresse darf in einem Modbus- bzw. Levelmaster-Netz nur einmal vergeben werden. Nur bei korrekt eingestellter Adresse wird der Sensor vom Leitsystem erkannt.

- Zugelassener Adressbereich - Modbus 0 ... 247
- Zugelassener Adressbereich - Levelmaster 0 ... 31

Im Auslieferungszustand werkseitig ist die Modbus-Adresse 246 und die Levelmaster-Adresse 31 eingestellt. Damit ist werkseitig die Softwareadressierung möglich.

Die Adresseinstellung erfolgt wahlweise über:

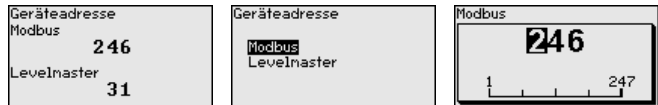
- Die Adresswahlschalter im Elektronikraum des Gerätes (Hardwareadressierung)
- Das Anzeige- und Bedienmodul (Softwareadressierung)
- PACTware/DTM (Softwareadressierung)

Hardwareadressierung

Die Hardwareadressierung ist wirksam, wenn mit den Adresswahlschaltern auf dem Elektronikemodul des VEGAFLEX 81 eine Modbus-Adresse von 0 ... 245 eingestellt wird. Damit ist die Softwareadressierung unwirksam, es gilt die eingestellte Hardwareadresse (Levelmaster-Adressen: 0 ... 30)

Softwareadressierung

Die Softwareadressierung ist wirksam, wenn mit den Adresswahlschaltern am Gerät die Modbus-Adresse 246 oder größer eingestellt wird (Levelmaster-Adresse: 31).



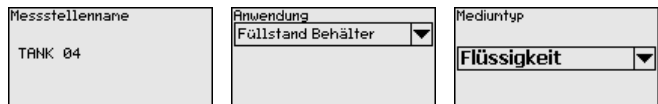
Wenn Sie mit den Wahlschaltern eine Geräteadresse einstellen, die kleiner als 126 ist, so gilt der eingestellte Wert. In diesem Fall ist die Adresseinstellung über das Anzeige- und Bedienmodul unwirksam.

Messstellename

Im nächsten Menüpunkt können Sie einen passenden Messstellennamen vergeben. Sie können Namen mit maximal 19 Zeichen eingeben.

Anwendung

In diesem Menüpunkt können Sie die Anwendung auswählen. Sie können zwischen Füllstandmessung und Trennschichtmessung wählen. Sie können außerdem zwischen Messung im Behälter oder im Bypass- oder Standrohr wählen.



Füllstandmessung

Medium - Dielektrizitätsz.

In diesem Menüpunkt können Sie den Mediumtyp (Medium) definieren.

Max.-Abgleich

In diesem Menüpunkt können Sie den Max.-Abgleich für den Füllstand eingeben.

Geben Sie zum Prozentwert den passenden Distanzwert in Meter für den vollen Behälter ein. Die Distanz bezieht sich auf die Sensorbezugsebene (Dichtfläche des Prozessanschlusses). Beachten Sie dabei, dass der maximale Füllstand unterhalb der Blockdistanz liegen muss.

Min.-Abgleich

In diesem Menüpunkt können Sie den Min.-Abgleich für den Füllstand eingeben.

Geben Sie zum Prozentwert den passenden Distanzwert in Meter für den leeren Behälter ein (z. B. Distanz vom Flansch bis zum Sondenende). Die Distanz bezieht sich auf die Sensorbezugsebene (Dichtfläche des Prozessanschlusses).



Trennschichtmessung

Dielektrizitätszahl - oberes Medium

In diesem Menüpunkt können Sie den Mediumtyp (Medium) definieren.

Max.-Abgleich

In diesem Menüpunkt können Sie den Max.-Abgleich für den Füllstand eingeben.

Geben Sie zum Prozentwert den passenden Distanzwert in Meter für den vollen Behälter ein. Die Distanz bezieht sich auf die Sensorbezugsebene (Dichtfläche des Prozessanschlusses). Beachten Sie dabei, dass der maximale Füllstand unterhalb der Blockdistanz liegen muss.

Min.-Abgleich

In diesem Menüpunkt können Sie den Min.-Abgleich für den Füllstand eingeben.

Geben Sie zum Prozentwert den passenden Distanzwert in Meter für den leeren Behälter ein (z. B. Distanz vom Flansch bis zum Sondenende). Die Distanz bezieht sich auf die Sensorbezugsebene (Dichtfläche des Prozessanschlusses).



Max.-Abgleich - Trennschicht

Führen Sie den Max.-Abgleich für die Trennschicht durch.

Geben Sie dafür den Prozentwert und den dazu passenden Distanzwert in Meter für den vollen Behälter ein.

Min.-Abgleich - Trennschicht

Führen Sie den Min.-Abgleich für die Trennschicht durch.

Geben Sie dafür den Prozentwert und den dazu passenden Distanzwert in Meter für den leeren Behälter ein.



Linearisierung

Linearisierung

Eine Linearisierung ist bei allen Behältern erforderlich, bei denen das Behältervolumen nicht linear mit der Füllstandhöhe ansteigt - z. B. bei einem liegenden Rundtank oder Kugeltank, wenn die Anzeige oder Ausgabe des Volumens gewünscht ist. Für diese Behälter sind entsprechende Linearisierungskurven hinterlegt. Sie geben das Verhältnis zwischen prozentualer Füllstandhöhe und dem Behältervolumen an.

Die Linearisierung gilt für die Messwertanzeige und den Stromausgang. Durch Aktivierung der passenden Kurve wird das prozentuale Behältervolumen korrekt angezeigt.

Störsignalausblendung

Hohe Stutzen und Behältereinbauten verursachen Störreflexionen und können die Messung beeinträchtigen.

Eine Störsignalausblendung erfasst, markiert und speichert diese Störsignale, damit sie für die Füllstand- und Trennschichtmessung nicht mehr berücksichtigt werden. Wir empfehlen generell, eine Störsignalausblendung durchzuführen, um die größtmögliche Genauigkeit zu erreichen. Dies sollte bei möglichst geringem Füllstand erfolgen, damit alle evtl. vorhandenen Störreflexionen erfasst werden können.

Geben Sie die tatsächliche Distanz vom Sensor bis zur Oberfläche des Mediums ein.

Alle in diesem Bereich vorhandenen Störsignale werden nun vom Sensor erfasst und abgespeichert.

Das Gerät führt automatisch eine Störsignalausblendung durch, sobald die Messsonde unbedeckt ist. Die Störsignalausblendung wird dabei jedesmal aktualisiert.



6 Mit Smartphone/Tablet in Betrieb nehmen (Bluetooth)

6.1 Vorbereitungen

Bluetooth aktivieren

Stellen Sie sicher, dass die Bluetooth-Funktion des Anzeige- und Bedienmoduls aktiviert ist. Dazu muss der Schalter auf der Unterseite auf "On" stehen.



Abb. 10: Bluetooth aktivieren

1 Schalter

On = Bluetooth aktiv

Off = Bluetooth nicht aktiv

Sensor-PIN ändern

Das Sicherheitskonzept der Bluetooth-Bedienung erfordert es zwingend, dass die Werkseinstellung der Sensor-PIN geändert wird. Damit wird ein unbefugter Zugriff auf den Sensor verhindert.

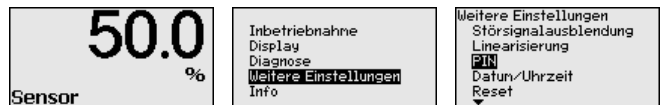
Die Werkseinstellung der Sensor-PIN ist "0000". Ändern Sie zunächst die Sensor-PIN im Bedienmenü des Sensors, z. B. in "1111":

1. Im Bedienmenü auf "Weitere Einstellungen", "PIN" gehen

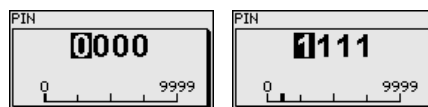


Hinweis:

Der Menüpunkt "PIN" wird nur angezeigt, wenn im Menü "Inbetriebnahme", "Bedienung sperren/freigeben" die Bedienung freigegeben ist.



2. Sensor-PIN ändern



**Hinweis:**

Der Bluetooth-Zugang kann nur hergestellt werden, wenn sich die aktuelle Sensor-PIN von der Werkseinstellung "0000" unterscheidet. Er ist sowohl bei deaktivierter als auch bei aktivierter PIN möglich (Bedienmenü "*Inbetriebnahme*", "*Bedienung sperren/freigeben*").

6.2 Verbindung herstellen**Vorbereitungen****Smartphone/Tablet**

Starten Sie die Bedien-App und wählen Sie die Funktion "Inbetriebnahme". Das Smartphone/Tablet sucht automatisch Bluetooth-fähige Geräte in der Umgebung.

PC/Notebook

Starten Sie PACTware und den VEGA-Projektassistenten. Wählen Sie die Gerätesuche über Bluetooth und starten Sie die Suchfunktion. Das Gerät sucht automatisch Bluetooth-fähige Geräte in der Umgebung.

Verbindung aufbauen

Die Meldung "*Gerätesuche läuft*" wird angezeigt. Alle gefundenen Geräte werden im Bedienfenster aufgelistet. Die Suche wird automatisch kontinuierlich fortgesetzt.

Wählen Sie in der Geräteliste das gewünschte Gerät aus. Die Meldung "*Verbindungsaufbau läuft*" wird angezeigt.

Authentifizieren

Für den allerersten Verbindungsaufbau müssen sich Bediengerät und Sensor gegenseitig authentifizieren. Nach erfolgreicher Authentifizierung funktioniert ein weiterer Verbindungsaufbau ohne Authentifizierung.

Geben Sie dann im nächsten Menüfenster zur Authentifizierung die 4-stellige Sensor-PIN ein.

6.3 Sensorparametrierung

Die Sensorparametrierung erfolgt über die Bedien-App beim Smartphone/Tablet bzw. den DTM beim PC/Notebook.

App-Ansicht



Abb. 11: Beispiel einer App-Ansicht - Inbetriebnahme Sensorabgleich

7 Anhang

7.1 Technische Daten

Hinweis für zugelassene Geräte

Für zugelassene Geräte (z. B. mit Ex-Zulassung) gelten die technischen Daten in den entsprechenden Sicherheitshinweisen im Lieferumfang. Diese können, z. B. bei den Prozessbedingungen oder der Spannungsversorgung, von den hier aufgeführten Daten abweichen.

Alle Zulassungsdokumente können über unsere Homepage heruntergeladen werden.

Elektromechanische Daten - Ausführung IP67

Optionen der Kabeleinführung

- Kabeleinführung M20 x 1,5; ½ NPT
- Kabelverschraubung M20 x 1,5; ½ NPT (Kabel-ø siehe Tabelle unten)
- Blindstopfen M20 x 1,5; ½ NPT
- Verschlusskappe ½ NPT

Werkstoff Kabelver- schraubung	Werkstoff Dichtungs- einsatz	Kabeldurchmesser				
		4,5 ... 8,5 mm	5 ... 9 mm	6 ... 12 mm	7 ... 12 mm	10 ... 14 mm
PA	NBR	-	●	●	-	●
Messing, ver- nickelt	NBR	●	●	●	-	-
Edelstahl	NBR	-	●	●	-	●

Aderquerschnitt (Federkraftklemmen)

- Massiver Draht, Litze 0,2 ... 2,5 mm² (AWG 24 ... 14)
- Litze mit Aderendhülse 0,2 ... 1,5 mm² (AWG 24 ... 16)

Spannungsversorgung

Betriebsspannung	8 ... 30 V DC
Max. Leistungsaufnahme	520 mW
Verpolungsschutz	Integriert

Druckdatum:

VEGA

Die Angaben über Lieferumfang, Anwendung, Einsatz und Betriebsbedingungen der Sensoren und Auswertsysteme entsprechen den zum Zeitpunkt der Drucklegung vorhandenen Kenntnissen.
Änderungen vorbehalten

© VEGA Grieshaber KG, Schiltach/Germany 2023



57767-DE-230523

VEGA Grieshaber KG
Am Hohenstein 113
77761 Schiltach
Deutschland

Telefon +49 7836 50-0
E-Mail: info.de@vega.com
www.vega.com