

Handleiding

TDR-sensor voor continue niveau- en
scheidingslaagmeting van vloeistoffen

VEGAFLEX 86

Modbus- en Levelmaster-protocol

Staf- en kabelmeetsonde

-20 ... +250 °C



Document ID: 51520



VEGA

Inhoudsopgave

1	Over dit document	4
1.1	Functie	4
1.2	Doelgroep	4
1.3	Gebruikte symbolen	4
2	Voor uw veiligheid.....	5
2.1	Geautoriseerd personeel.....	5
2.2	Correct gebruik.....	5
2.3	Waarschuwing voor misbruik.....	5
2.4	Algemene veiligheidsinstructies	5
2.5	Conformiteit.....	6
2.6	NAMUR-aanbevelingen	6
2.7	Milieuvoorschriften	6
3	Productbeschrijving	7
3.1	Constructie.....	7
3.2	Werking.....	9
3.3	Verpakking, transport en opslag.....	11
3.4	Toebehoren	11
4	Monteren.....	13
4.1	Algemene instructies.....	13
4.2	Montage-instructies.....	14
5	Op de voedingsspanning en het bussysteem aansluiten.....	24
5.1	Aansluiting voorbereiden.....	24
5.2	Aansluiten	25
5.3	Aansluitschema eenkamerbehuizing.....	26
5.4	Instrumentadres instellen	28
5.5	Inschakelfase	29
6	Sensor met display- en bedieningsmodule in bedrijf stellen.....	30
6.1	Bedieningsomvang.....	30
6.2	Aanwijs- en bedieningsmodule inzetten	30
6.3	Bedieningssysteem.....	31
6.4	Parametrering - snelinbedrijfname.....	33
6.5	Parametrering - uitgebreide bediening	33
6.6	Parametergegevens opslaan.....	53
7	In bedrijf nemen met Smartphone/Tablet/PC/Notebook via Bluetooth	54
7.1	Vorbereidingen	54
7.2	Verbinding maken.....	55
7.3	Sensorparametrering	56
8	Sensor en Modbus-interface met PACTware in bedrijf stellen	57
8.1	De PC aansluiten	57
8.2	Parametrering met PACTware.....	57
8.3	Instrumentadres instellen	59
8.4	In bedrijf nemen met de snel-inbedrijfname.....	60
8.5	Parametergegevens opslaan.....	61
9	Diagnose, Asset Management en Service.....	62
9.1	Onderhoud.....	62
9.2	Meetwaarde- en eventgegevens.....	62

9.3	Asset-management functie	63
9.4	Storingen oplossen	67
9.5	Elektronica vervangen	69
9.6	Kabel/staaf vervangen of inkorten	70
9.7	Software-update.....	71
9.8	Procedure in geval van reparatie	72
10	Demonteren	73
10.1	Demontagestappen.....	73
10.2	Afvoeren.....	73
11	Bijlage	74
11.1	Technische gegevens.....	74
11.2	Instrumentconfiguratie Modbus.....	83
11.3	Modbus-register	84
11.4	Modbus RTU-commando's	87
11.5	Levelmaster-commando's	89
11.6	Configuratie typische Modbus-hosts	92
11.7	Afmetingen.....	92
11.8	Industrieel octrooirecht.....	98
11.9	Handelsmerken.....	98



Veiligheidsinstructies voor Ex-omgeving:

Let bij Ex-toepassingen op de Ex-specifieke veiligheidsinstructies. Deze worden met elk instrument met Ex-toelating als document meegeleverd en zijn bestanddeel van de handleiding.

Uitgave: 2023-05-23

1 Over dit document

1.1 Functie

Deze handleiding geeft u de benodigde informatie over de montage, aansluiting en inbedrijfname en bovendien belangrijke instructies voor het onderhoud, het oplossen van storingen, het vervangen van onderdelen en de veiligheid van de gebruiker. Lees deze daarom door voor de inbedrijfname en bewaar deze handleiding als onderdeel van het product in de directe nabijheid van het instrument.

1.2 Doelgroep

Deze handleiding is bedoeld voor opgeleid vakpersoneel. De inhoud van deze handleiding moet voor het vakpersoneel toegankelijk zijn en worden toegepast.

1.3 Gebruikte symbolen



Document ID

Dit symbool op de titelpagina van deze handleiding verwijst naar de Document-ID. Door invoer van de document-ID op www.vega.com komt u bij de document-download.



Informatie, aanwijzing, tip: dit symbool markeert nuttige aanvullende informatie en tips voor succesvol werken.



Opmerking: dit symbool markeert opmerkingen ter voorkoming van storingen, functiefouten, schade aan instrument of installatie.



Voorzichtig: niet aanhouden van de met dit symbool gemarkeerde informatie kan persoonlijk letsel tot gevolg hebben.



Waarschuwing: niet aanhouden van de met dit symbool gemarkeerde informatie kan ernstig of dodelijk persoonlijk letsel tot gevolg hebben.



Gevaar: niet aanhouden van de met dit symbool gemarkeerde informatie heeft ernstig of dodelijk persoonlijk letsel tot gevolg.



Ex-toepassingen

Dit symbool markeert bijzondere instructies voor Ex-toepassingen.



Lijst

De voorafgaande punt markeert een lijst zonder dwingende volgorde.



Handelingsvolgorde

Voorafgaande getallen markeren opeenvolgende handelingen.



Afvoer

Dit symbool markeert bijzondere instructies voor het afvoeren.

2 Voor uw veiligheid

2.1 Geautoriseerd personeel

Alle in deze documentatie beschreven handelingen mogen alleen door opgeleid en door de eigenaar van de installatie geautoriseerd vakpersoneel worden uitgevoerd.

Bij werkzaamheden aan en met het instrument moet altijd de benodigde persoonlijke beschermende uitrusting worden gedragen.

2.2 Correct gebruik

De VEGAFLEX 86 is een sensor voor continue niveaumeting.

Gedetailleerde informatie over het toepassingsgebied is in hoofdstuk "Productbeschrijving" opgenomen.

De bedrijfsveiligheid van het instrument is alleen bij correct gebruik conform de specificatie in de gebruiksaanwijzing en in de evt. aanvullende handleidingen gegeven.

2.3 Waarschuwing voor misbruik

Bij ondeskundig of verkeerd gebruik kunnen van dit product toepassings specifieke gevaren uitgaan, zoals bijvoorbeeld overlopen van de container door verkeerde montage of instelling. Dit kan materiële, persoonlijke of milieuschade tot gevolg hebben. Bovendien kunnen daardoor de veiligheidsspecificaties van het instrument worden beïnvloed.

2.4 Algemene veiligheidsinstructies

Het instrument voldoet aan de laatste stand van de techniek rekening houdend met de geldende voorschriften en richtlijnen. Het mag alleen in technisch optimale en bedrijfsveilige toestand worden gebruikt. De exploitant is voor het storingsvrije bedrijf van het instrument verantwoordelijk. Bij gebruik in agressieve of corrosieve media, waarbij een storing van het instrument tot een gevaarlijke situatie kan leiden, moet de exploitant door passende maatregelen de correcte werking van het instrument waarborgen.

Door de gebruiker moeten de veiligheidsinstructies in deze handleiding, de nationale installatienormen en de geldende veiligheidsbepalingen en ongevallenpreventievoorschriften worden aangehouden.

Ingrepen anders dan die welke in de handleiding zijn beschreven mogen uit veiligheids- en garantie-overwegingen alleen door personeel worden uitgevoerd, dat daarvoor door de fabrikant is geautoriseerd. Eigenmachtige ombouw of veranderingen zijn uitdrukkelijk verboden. Uit veiligheidsoverwegingen mogen alleen de door de fabrikant goedgekeurde toebehoren worden gebruikt.

Om gevaren te vermijden moeten de op het instrument aangebrachte veiligheidssymbolen en -instructies worden aangehouden.

2.5 Conformiteit

Het instrument voldoet aan de wettelijke eisen van de toepasselijke nationale richtlijnen of technische voorschriften. Wij bevestigen de conformiteit met de dienovereenkomstige markering.

De bijbehorende conformiteitsverklaringen vindt u op onze website.

Elektromagnetische compatibiliteit

Instrumenten in vierdraads- of Ex d ia-uitvoering zijn bedoeld voor gebruik in industriële omgeving. Daarbij moet rekening worden gehouden met kabelgebonden en afgestraalde storingsgrootheden, zoals gebruikelijk is bij een instrument klasse A conform EN 61326-1. Wanneer het apparaat in een andere omgeving moet worden toegepast, dan moet de elektromagnetische compatibiliteit met andere instrumenten via daarvoor geschikte maatregelen worden gewaarborgd.

2.6 NAMUR-aanbevelingen

Namur is de belangenvereniging automatiseringstechniek binnen de procesindustrie in Duitsland. De uitgegeven NAMUR-aanbevelingen gelden als norm voor de veldinstrumentatie.

Het instrument voldoet aan de eisen van de volgende NAMUR-aanbevelingen:

- NE 21 – elektromagnetische compatibiliteit van bedrijfsmaterieel
- NE 53 – compatibiliteit van veldinstrumenten en aanwijs-/bedieningscomponenten
- NE 107 – Zelfbewaking en diagnose van veldinstrumenten

Zie voor meer informatie www.namur.de.

2.7 Milieuvoorschriften

De bescherming van de natuurlijke levensbronnen is een van de belangrijkste taken. Daarom hebben wij een milieumanagementsysteem ingevoerd met als doel, de bedrijfsmatige milieubescherming constant te verbeteren. Het milieumanagementsysteem is gecertificeerd conform DIN EN ISO 14001.

Help ons, te voldoen aan deze eisen en houdt rekening met de milieu-instructies in deze handleiding.

- Hoofdstuk " *Verpakking, transport en opslag*"
- Hoofdstuk " *Afvoeren*"

3 Productbeschrijving

3.1 Constructie

Leveringsomvang

De levering bestaat uit:

- Sensor VEGAFLEX 86
- Optionele toebehoren
- Optioneel geïntegreerde Bluetooth-module

De verdere leveringsomvang bestaat uit:

- Documentatie
 - Beknopte handleiding VEGAFLEX 86
 - Handleidingen voor optionele instrumentuitvoeringen
 - Ex-specifieke " *Veiligheidsinstructies*" (bij Ex-uitvoeringen)
 - Evt. andere certificaten



Informatie:

In de handleiding worden ook optionele instrumentkenmerken beschreven. De betreffende leveringsomvang is gespecificeerd in de bestelspecificatie.

Geldigheid van deze handleiding

Deze gebruiksaanwijzing geldt voor de volgende instrumentuitvoeringen:

- Hardware vanaf 1.0.0
- Software vanaf 1.3.0
- Alleen voor instrumentuitvoeringen zonder SIL-kwalificatie

Typeplaat

De typeplaat bevat de belangrijkste gegevens voor de identificatie en toepassing van het instrument:

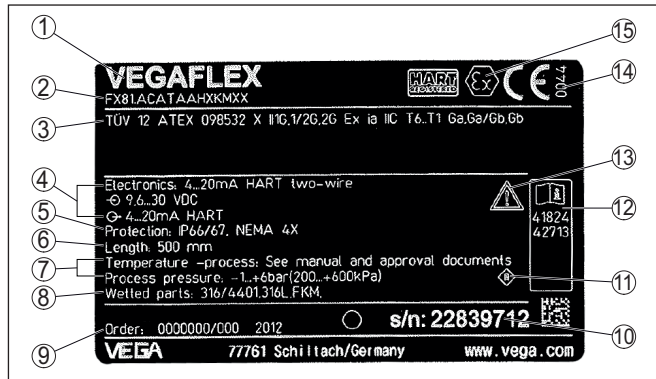


Fig. 1: Opbouw van de typeplaat (voorbeeld)

- 1 Instrumenttype
- 2 Productcode
- 3 Toelatingen
- 4 Voeding en signaaluitgang elektronica
- 5 Beschermingsgraad
- 6 Staaflengte (meetnauwkeurigheid optie)
- 7 Proces- en omgevingstemperatuur, procesdruk
- 8 Materiaal van onderdelen in aanraking met medium
- 9 Opdrachtnummer
- 10 Serienummer van het instrument
- 11 Symbool voor instrumentveiligheidsklasse
- 12 ID-nummers instrumentdocumentatie
- 13 Aanwijzing voor het aanhouden van de instrumentdocumentatie
- 14 Erkend instituut voor de CE-markering
- 15 Toelatingsrichtlijnen

Serienummer - instrument zoeken

De typeplaat bevat het serienummer van het instrument. Daarmee kunt u via onze homepage de volgende gegevens van het instrument vinden:

- Productcode (HTML)
- Leveringsdatum (HTML)
- Opdracht-specifieke instrumentkenmerken (HTML)
- Handleiding en beknopte handleiding op het tijdstip van uitlevering (PDF)
- Testcertificaat (PDF) - optie

Ga naar "www.vega.com" en voer in het zoekveld het serienummer van uw instrument in.

Als alternatief kunt u de gegevens opzoeken via uw smartphone.

- VEGA Tools-app uit de "Apple App Store" of de "Google Play Store" downloaden
- QR-code op de typeplaat van het instrument scannen of
- Serienummer handmatig in de app invoeren

3.2 Werking

Toepassingsgebied

De VEGAFLEX 86 is een niveausensor met kabel- of staafmeetsonde voor continue niveau- en scheidingslaagmeting en is bijzonder goed geschikt voor toepassingen in hoge temperaturen tot +250 °C.

Werkingsprincipe - niveaumeting

Hoogfrequente microgolfpulsen worden langs een stalen kabel resp. staaf geleid. Bij het raken op het productoppervlak worden de microgolfpulsen gereflecteerd. De looptijd wordt door het instrument berekend en als niveau uitgestuurd.

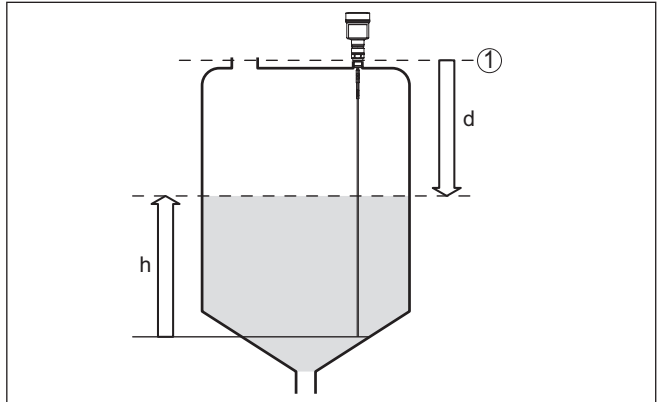


Fig. 2: Niveaumeting

- 1 Sensorreferentievlak (afdichtingsvlak van de procesaansluiting)
- d Afstand tot niveau
- h Hoogte - niveau

Werkingsprincipe - scheidingslaagmeting

Hoogfrequente microgolfpulsen worden langs een stalen kabel resp. staaf of een staaf in een stalen pijp geleid. Bij het raken op het mediumoppervlak worden de microgolven deels gereflecteerd. Het andere deel doorloopt het bovenste medium en wordt op de scheidingslaag voor een tweede maal gereflecteerd. De looptijden door de beide mediumlagen worden door het instrument geanalyseerd.

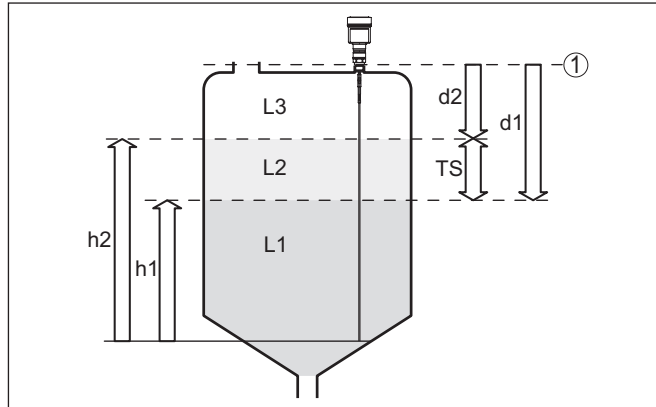


Fig. 3: Scheidingslaagmeting

1 Sensorreferentievlak (afdichtingsvlak van de procesaansluiting)

d1 Afstand tot scheidingslaag

d2 Afstand tot niveau

TS Dikte van het bovenste medium ($d1 - d2$)

h1 Hoogte - scheidingslaag

h2 Hoogte - niveau

L1 Onderste medium

L2 Bovenste medium

L3 Gasfase

Voorwaarden voor de scheidingslaagmeting

Bovenste medium (L2)

- Het bovenste medium mag niet elektrisch geleidend zijn
- De diëlektrische constante van het bovenste medium of de actuele afstand tot de scheidingslaag moet bekend zijn (invoer noodzakelijk). Minimale diëlektrische constante: 1,6. Een lijst met de diëlektrische constanten vindt u op onze homepage.
- De samenstelling van het bovenste medium moet stabiel zijn, geen wisselende media of mengverhoudingen
- Het bovenste medium moet homogeen zijn, geen lagen binnen het medium
- Minimale laagdikte van het bovenste medium 50 mm (1.97 in)
- Duidelijke scheiding ten opzichte van het onderste medium. Emulsiefase of molmlaag max. 50 mm
- Zo mogelijk geen schuim aan het oppervlak.

Onderste medium (L1)

- DK-waarde minimaal 10 hoger dan de DK-waarde van het bovenste medium, bij voorkeur elektrisch geleidend. Voorbeeld: bovenste medium DK-waarde 2, onderste medium DK-waarde min. 12.

Gasfase (L3)

- Lucht of gasmengsel
- Gasfase - afhankelijk van de toepassing niet altijd aanwezig ($d2 = 0$)

Uitgangssignaal	<p>Het instrument is af fabriek altijd op de toepassing " <i>Niveaumeting</i> " vooringesteld.</p> <p>Voor de scheidingslaagmeting kunt u het gewenste uitgangssignaal bij de inbedrijfname uitkiezen.</p>
Verpakking	<p>3.3 Verpakking, transport en opslag</p> <p>Uw instrument werd op weg naar de inbouwlocatie beschermd door een verpakking. Daarbij zijn de normale transportbelastingen door een beproeving verzekerd conform ISO 4180.</p> <p>De instrumentverpakking bestaat uit karton; deze is milieuvriendelijk en herbruikbaar. Bij speciale uitvoeringen wordt ook PE-schuim of PE-folie gebruikt. Voer het overblijvende verpakkingsmateriaal af via daarin gespecialiseerde recyclingbedrijven.</p>
Transport	<p>Het transport moet rekening houdend met de instructies op de transportverpakking plaatsvinden. Niet aanhouden daarvan kan schade aan het instrument tot gevolg hebben.</p>
Transportinspectie	<p>De levering moet na ontvangst direct worden gecontroleerd op volledigheid en eventuele transportschade. Vastgestelde transportschade of verborgen gebreken moeten overeenkomstig worden behandeld.</p>
Opslag	<p>De verpakkingen moeten tot aan de montage gesloten worden gehouden en rekening houdend met de extern aangebrachte opstelings- en opslagmarkeringen worden bewaard.</p> <p>Verpakkingen, voor zover niet anders aangegeven, alleen onder de volgende omstandigheden opslaan:</p> <ul style="list-style-type: none"> ● Niet buiten bewaren ● Droog en stofvrij opslaan ● Niet aan agressieve media blootstellen ● Beschermen tegen directe zonnestralen ● Mechanische trillingen vermijden
Opslag- en transporttemperatuur	<ul style="list-style-type: none"> ● Opslag- en transporttemperatuur zie " <i>Appendix - Technische gegevens - Omgevingscondities</i> " ● Relatieve luchtvochtigheid 20 ... 85 %.
Tillen en dragen	<p>Bij een gewicht van de instrumenten meer dan 18 kg (39,68 lbs) moeten voor het tillen en dragen daarvoor geschikte inrichtingen worden gebruikt.</p>

3.4 Toebehoren

De handleidingen voor de genoemde toebehoren vindt u in de downloadsectie op onze homepage.

Display- en bedieningsmodule

De display- en bedieningsmodule is bedoeld voor meetwaarde-indicatie, bediening en diagnose.

De geïntegreerde Bluetooth-module (optie) maakt de draadloze bediening via standaard bedieningsapparaten mogelijk.

VEGACONNECT	De interface-adapter VEGACONNECT maakt de koppeling van communicatie-apparaten op de USB-poort van een PC mogelijk.
VEGADIS 82	De VEGADIS 82 is geschikt voor meetwaarde-aanwijzing en bediening van sensoren met HART-protocol. Deze wordt in het 4 ... 20 mA/ HART-signaalcircuit opgenomen.
Beschermkap	De beschermkap beschermt het sensorhuis tegen vervuiling en sterke opwarming door zonnestralen.
Flenzen	Schroefdraadflenzen staan in verschillende uitvoeringen ter beschikking conform de volgende normen: DIN 2501, EN 1092-1, BS 10, ASME B 16.5, JIS B 2210-1984, GOST 12821-80.
Externe behuizing	<p>Wanneer de standaard sensorbehuizing te groot is of wanneer sterke trillingen optreden, kunt u een externe behuizing gebruiken.</p> <p>De sensorbehuizing is dan van roestvast staal. De elektronica bevindt zich in de externe behuizing, welke met een verbindingkabel op maximaal 10 m (32.8 ft) afstand van de sensor kan worden gemonteerd.</p>
Bypass	<p>De combinatie van een bypass en een VEGAFLEX 86 maakt de continue niveaumeting mogelijk buiten de tank. De bypass bestaat uit een standpijp, die als communicerend vat via twee procesaansluitingen op de zijkant van de tank is gemonteerd. Door dit type montage is gewaarborgd, dat het niveau in de standpijp gelijk is aan het niveau in de tank.</p> <p>De lengte en de procesaansluitingen zijn vrij configureerbaar. Er zijn verschillende aansluitvarianten leverbaar.</p> <p>Meer informatie vindt u in de handleiding " <i>Bypass VEGAPASS 81</i>".</p>
Centrering	Wanneer u de VEGAFLEX 86 in een bypass of standpijp inbouwt, moet u door een aanbrengen van een centreerster aan het uiteinde van de sonde contact met de bypass voorkomen.
Afspaninrichting	<p>Indien het gevaar bestaat, dat de kabelmeetsonde tijdens bedrijf door bewegingen van het product of door roerwerken enz. de tankwand raakt, kan de meetsonde worden afgespannen.</p> <p>Kabels met een diameter tot 8 mm (0,315 in) kunnen daarmee worden afgespannen.</p> <p>In het spangewicht is daarvoor een stuk binnendraad (M12 resp. M8) uitgevoerd.</p>

4 Monteren

4.1 Algemene instructies

Inschroeven

Instrumenten met schroefdraadaansluiting worden met een passende sleutel via de zeskant van de procesaansluiting ingeschroefd.

Sleutelwijdte zie hoofdstuk "afmetingen".

**Waarschuwing:**

De behuizing of de elektrische aansluiting mogen niet voor het inschroeven worden gebruikt! Het vastdraaien kan schade, bijv. afhankelijk van de instrumentuitvoering aan het draaimechaniek van de behuizing veroorzaken.

Bescherming tegen vochtigheid

Bescherm uw instrument door de volgende maatregelen tegen het binnendringen van vocht.

- Gebruik passende aansluitkabel (zie hoofdstuk "Op de voedings-spanning aansluiten")
- Kabelwartel resp. stekkerverbinding vast aantrekken
- Aansluitkabel voor kabelwartel resp. stekkerverbinding naar beneden toe installeren

Dit geldt vooral bij buitenmontage, in ruimten, waar met vochtigheid rekening moet worden gehouden (bijvoorbeeld door reinigingsprocessen) en op gekoelde resp. verwarmde tanks.

**Opmerking:**

Waarborg, dat tijdens de installatie of het onderhoud geen vocht of vervuiling in het inwendige van het instrument terecht kan komen.

Waarborg voor het behoud van de beschermingsklasse van het instrument, dat de deksel van de behuizing tijdens bedrijf altijd gesloten en eventueel geborgd is.

Kabelwartels

Metrisch schroefdraad

Bij instrumentbehuizingen met metrisch schroefdraad zijn de kabelwartels af fabriek ingeschroefd. Deze zijn met kunststof pluggen afgesloten als transportbeveiligingen.

U moet deze pluggen verwijderen voordat de elektrische aansluitingen worden gemaakt.

NPT-schroefdraad

Bij instrumentbehuizingen met zelfafdichtende NPT-schroefdraad kunnen de kabelwartels niet af fabriek worden ingeschroefd. De vrije openingen van de kabeldoorvoeren zijn daarom als transportbeveiliging afgesloten met rode stofbeschermingsdoppen. Deze doppen bieden geen voldoende bescherming tegen vocht.

De beschermdoppen moeten voor de inbedrijfname door toegelaten kabelwartels worden vervangen of met geschikte blindpluggen worden afgesloten.

Procescondities

**Opmerking:**

Het instrument mag uit veiligheidsoverwegingen alleen binnen de toegestane procesomstandigheden worden gebruikt. De specificaties

daarvan vindt u in hoofdstuk " *Technische gegevens*" van de handleiding resp. op de typeplaat.

Waarborg voor de montage, dat alle onderdelen van het instrument die in aanraking komen met het proces, geschikt zijn voor de optredende procesomstandigheden.

Daarbij behoren in het bijzonder:

- Meetactieve deel
- Procesaansluiting
- Procesafdichting

Procesomstandigheden zijn in het bijzonder:

- Procesdruk
- Procestemperatuur
- Chemische eigenschappen van het medium
- Abrasie en mechanische inwerkingen

4.2 Montage-instructies

Inbouwpositie

Monteer het instrument zodanig dat de afstand tot ingebouwde onderdelen in de tank of de tankwand minimaal 300 mm is. Bij niet-metalen tanks moet de afstand tot de tankwand minimaal 500 mm zijn.

De meetsonde mag tijdens bedrijf geen ingebouwde onderdelen of de tankwand aanraken. Indien nodig, moet u het uiteinde van de sonde fixeren.

Bij tanks met conische bodem kan het een voordeel zijn het instrument in het midden van de tank te monteren, omdat de meting dan praktisch tot aan de bodem van de tank mogelijk is. Let erop dat eventueel niet tot de top van de meetsonde kan worden gemeten. De exacte waarde van de minimale afstand (onderste blokafstand) vindt u in het hoofdstuk " *Technische gegevens*".

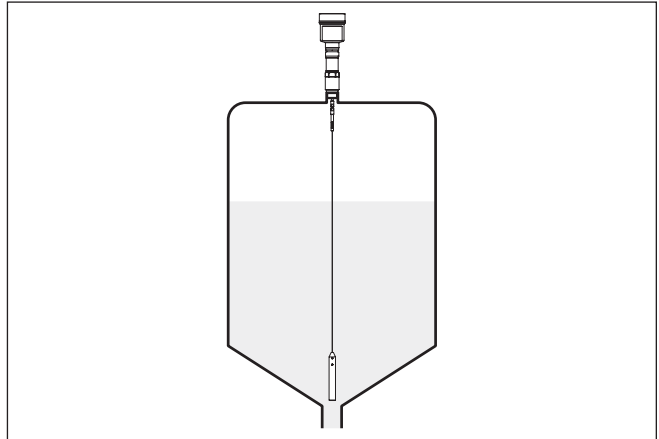


Fig. 4: Tank met conische bodem

Type tank

Kunststof tank/glazen tank

Het meetprincipe van de geleide microgolf vraagt aan de procesaansluiting om een metalen oppervlak. Gebruik daarom in kunststof tanks enz. een instrumentuitvoering met flens (vanaf DN50) of leg bij het inschroeven een metalen plaat ($\varnothing > 200$ mm) onder de procesaansluiting.

Let erop, dat de plaat direct contact heeft met de procesaansluiting.

Bij de montage van staaf- of kabelmeetsonden zonder metalen tankwand, bijvoorbeeld kunststof tanks, kan de meetwaarde door de inwerking van krachtige elektromagnetische velden worden beïnvloed (storingsemismissie conform EN 61326 klasse A). Gebruik in dit geval een meetsonde met coaxuitvoering.

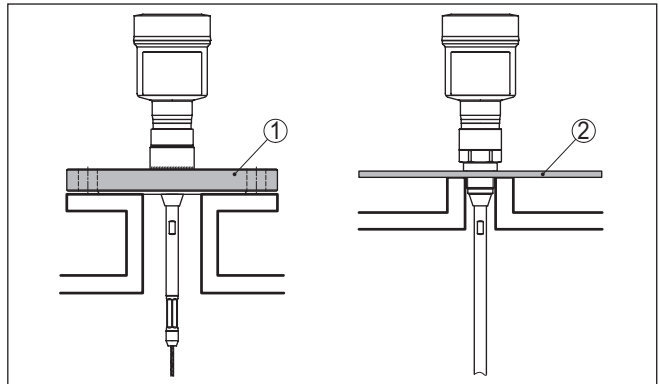


Fig. 5: Montage in niet-metalen tank

- 1 Flens
- 2 Metalen plaat

Aansluitingen

Vermijd waar mogelijk tanksokken. Monteer de sensor zo mogelijk vlak aan het silodak. Wanneer dit niet mogelijk is, gebruik dan korte sokken met kleine diameter.

Sokken die hoger zijn of een grotere diameter hebben, zijn over het algemeen mogelijk. U vergroot mogelijk alleen de bovenste blokafstand. Controleer of dit voor uw meting relevant is.

Voer in dergelijke gevallen na de montage altijd een stoorsignaalonderdrukking uit. Meer informatie vindt u onder "inbedrijfnamestappen".

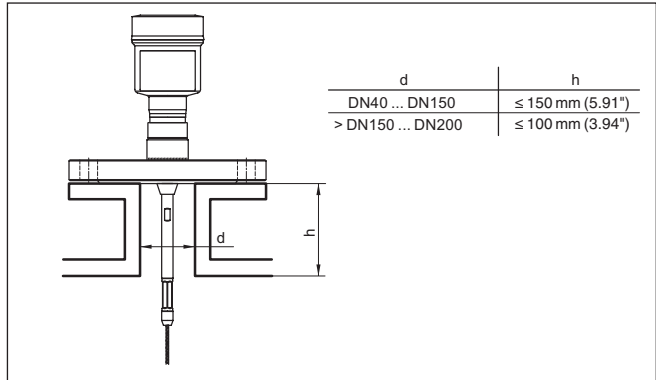


Fig. 6: Montagesok

Let er bij het inlassen van de sok op, dat de sok vlak met het tankdak aansluit.

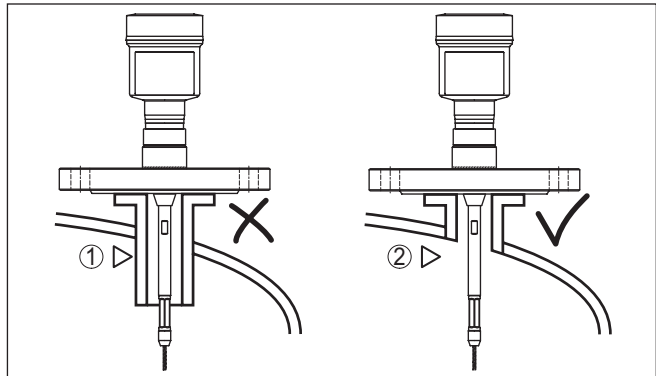


Fig. 7: Sokken vlak inbouwen

- 1 Ongunstige montage
- 2 Sokken vlak - optimale montage

Laswerkzaamheden

Neem voor het uitvoeren van laswerkzaamheden aan de silo de elektronica uit de sensor. U voorkomt daarmee beschadigingen aan de elektronica door inductieve koppeling.

Instromend medium

Monteer de instrumenten niet boven of in de vulstroom. Waarborg dat u het productoppervlak registreert en niet het instromende product.

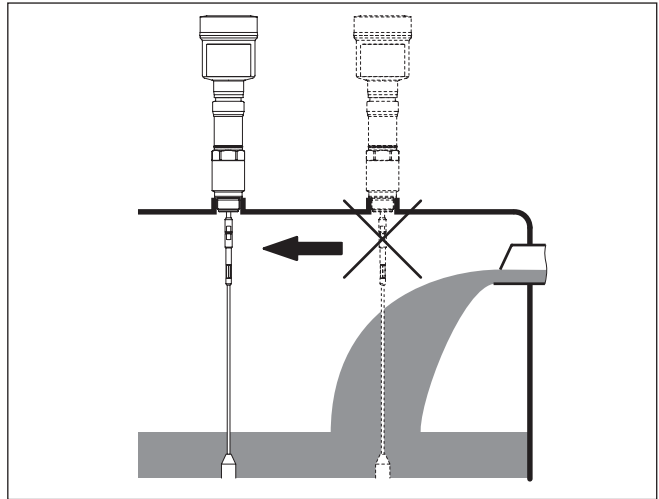


Fig. 8: Montage van de sensor bij instromend product

Meetbereik

Het referentieniveau voor het meetbereik van de sensoren is het afdichtingsvlak van het schroefdraad resp. de flens.

Let erop dat onder het referentieniveau en eventueel aan het uiteinde van de meetsonde een minimale afstand moet worden aangehouden, waarbinnen geen meting mogelijk is (blokafstand). De kabellengte kan alleen bij geleidende media tot het uiteinde worden gebruikt. De blokafstanden voor verschillende media vindt u in het hoofdstuk "*Technische gegevens*". Let er bij de inregeling op dat de fabriekskalibratie betrekking heeft op het meetbereik in water.

Druk

Bij over- of onderdruk in de tank moet u de procesaansluiting afdichten. Controleer vooraf of het afdichtingsmateriaal bestendig is tegen het product en de procestemperatuur.

De maximaal toelaatbare druk vindt u in het hoofdstuk "*Technische gegevens*" of op de typeplaat van de sensor.

Bypasses

Standpijpen of bypasses zijn in de regel metalen buizen met een diameter van 30...200 mm. Tot een diameter van 80 mm komt een dergelijke buis meettechnisch overeen met een coaxmeetsonde. Zijtoevoeren bij bypasses hebben geen invloed op de meting.

De meetsensoren kunnen in bypasses tot DN 200 worden gemontereerd.

Kies in bypasses de sondelengte zodanig dat de blokafstand van de meetsonde boven de bovenste en onder de onderste vulopening aan de zijkant ligt. Daardoor kunt u de gehele variatie van het medium in de bypass (h) meten. Houd bij het ontwerpen van de bypass rekening met de blokafstand van de meetsonde en kies de lengte van de bypass boven de bovenste zijvulopening daarbij passend.

Microgolven kunnen vele kunststoffen doordringen. Daarom zijn pijpen van kunststof meettechnisch problematisch. Wanneer om reden van bestendigheid geen bezwaar bestaat, wordt een standpijp van onbehandeld metaal aanbevolen.

Wanneer de VEGAFLEX 86 in bypasses wordt ingezet, moet aanraking met de buiswand worden voorkomen. Wij adviseren daarom een kabelmeetsonde met centreergewicht.



Opgelet:

Let er bij de montage op, dat de kabel doorgaand recht is. Een knik in de kabel kan meetfouten veroorzaken en aanrakingen met de pijp tot gevolg hebben.

Bij staafmeetsonden is in de regel geen centreerster nodig. Indien het gevaar bestaat, dat binnenstromend product de staafsonde tegen de wand drukt, moet een centreerster aan het uiteinde van de meetsonde worden gemonteerd, om aanraking met de buiswand te verhinderen. Bij kabelmeetsonden kan de kabel ook worden gespannen.

Let erop dat bij het gebruik van centreersterren de onderste blokafstand onder de centreerster groter wordt.

Op centreersterren kunnen onder bepaalde omstandigheden afzettingen worden gevormd. Grote afzettingen kunnen de meting beïnvloeden.

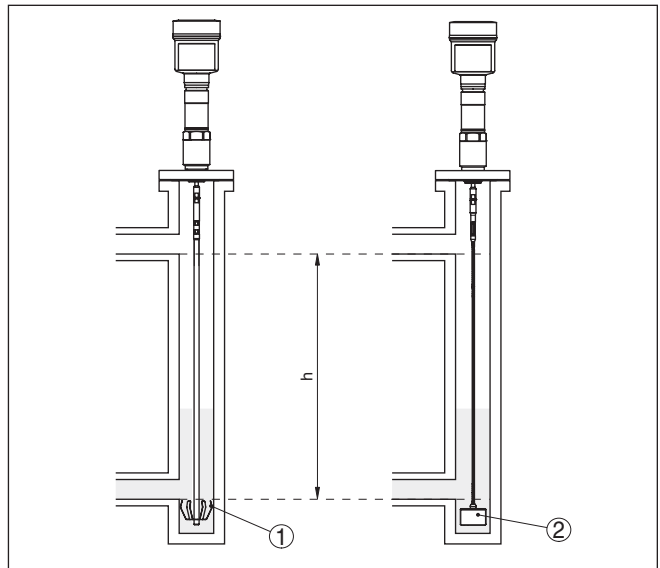


Fig. 9: Montage in een bypass - positie van de centreerster of het centreergewicht

- 1 Staafmeetsonde met centreerster (staal)
- 2 Kabelmeetsonde met centreergewicht
- h Meetbaar pijpgebied

**Opmerking:**

In producten, die neigen tot sterke afzettingen, is de meting in een standpijp niet zinvol. Bij lichte afzettingen moet u een bypass met grotere diameter kiezen.

Instructies meting:

- Het 100%-punt mag bij bypasses onder de bovenste verbinding met de tank liggen.
- Het 0%-punt mag bij bypasses boven de onderste verbinding met de tank liggen.
- Een stoorsignaalonderdrukking bij ingebouwde sensor verdient over het algemeen aanbeveling, om de grootst mogelijke nauwkeurigheid te bereiken.

Standpijpen

Standpijpen of dippijpen zijn in de regel metalen buizen met een diameter van 30...200 mm. Tot een diameter van 80 mm komt een dergelijke buis meettechnisch overeen met een coaxmeetsonde. Daarbij is het niet van belang, of de standpijp voor een betere menging gesleufd of geperforeerd is.

De meetsonden kunnen in standpijpen tot DN 200 worden gemonteerd.

Kies in standpijpen de sondelengte zodanig dat de bovenste blokafstand van de meetsonde boven de bovenste beluchtingsopening ligt. Daardoor kunt u de gehele variatie van het medium in de standpijp meten. Houd bij het ontwerpen van de standpijp rekening met de bovenste blokafstand van de meetsonde en kies de lengte boven de bovenste zijvulopening daarbij passend.

Microgolven kunnen vele kunststoffen doordringen. Daarom zijn pijpen van kunststof meettechnisch problematisch. Wanneer om reden van bestendigheid geen bezwaar bestaat, wordt een standpijp van onbehandeld metaal aanbevolen.

Wanneer de VEGAFLEX 86 in standpijpen wordt ingezet, moet aanraking met de buiswand worden voorkomen. Wij adviseren daarom een kabelmeetsonde met centreergewicht.

**Opgelet:**

Let er bij de montage op, dat de kabel doorgaand recht is. Een knik in de kabel kan meetfouten veroorzaken en aanrakingen met de pijp tot gevolg hebben.

Bij staafmeetsonden is in de regel geen centreerster nodig. Indien het gevaar bestaat, dat binnenstromend product de staafsonde tegen de wand drukt, moet een centreerster aan het uiteinde van de meetsonde worden gemonteerd, om aanraking met de buiswand te verhinderen. Bij kabelmeetsonden kan de kabel ook worden gespannen.

Let erop dat bij het gebruik van centreersterren de onderste blokafstand onder de centreerster groter wordt.

Op centreersterren kunnen onder bepaalde omstandigheden afzettingen worden gevormd. Grote afzettingen kunnen de meting beïnvloeden.

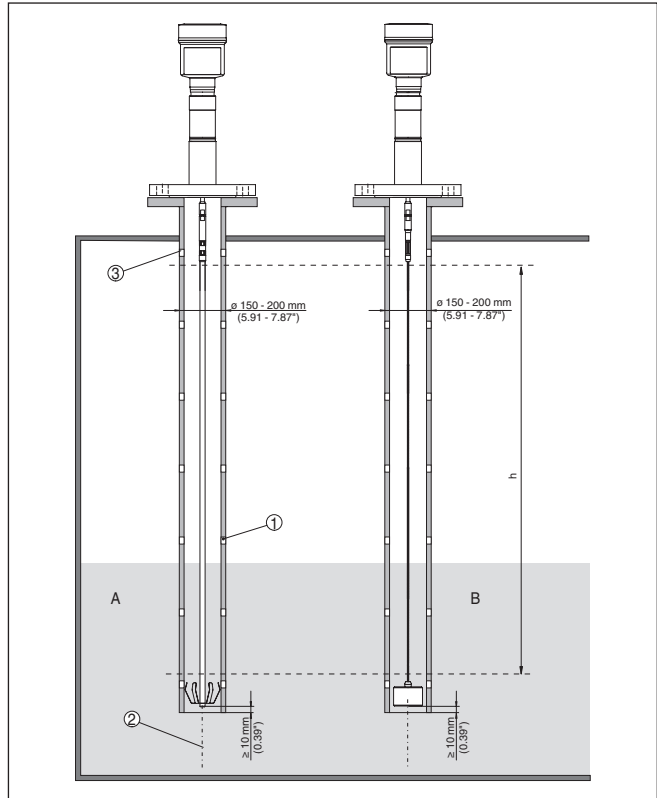


Fig. 10: Montage in een standpijp

- 1 Boringen (voor doormenging)
- 2 Standpijp - verticaal gemonteerd - max. afwijking 10 mm
- 3 Ventilatie-opening
- A Staafmeetsonde met centreerster (staal)
- B Kabelmeetsonde met centreergewicht



Opmerking:

In producten, die neigen tot sterke afzettingen, is de meting in een standpijp niet zinvol. Bij lichte afzettingen moet u een standpijp met grotere diameter kiezen.

Instructies meting:

- Het 100%-punt moet bij standpijpen onder de bovenste ventilatieboring liggen.
- Het 0%-punt moet bij standpijpen boven het span- of centreergewicht liggen.
- Een stoorsignaalonderdrukking bij ingebouwde sensor verdient over het algemeen aanbeveling, om de grootste mogelijke nauwkeurigheid te bereiken.

Montage in de tankisolatie

Instrumenten voor een temperatuurbereik tot 250°C hebben een afstandsstuk tussen procesaansluiting en elektronicabehuizing. Deze is bedoeld voor de thermische ont koppeling ten opzichte van hoge procestemperaturen.



Informatie:

Het afstandsstuk mag slechts tot max. 50 mm (1.97 in) in de tankisolatie worden opgenomen. Alleen zo is een betrouwbare temperatuurontkoppeling gegeven.

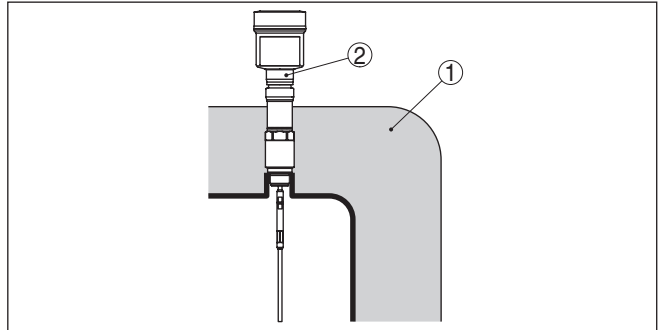


Fig. 11: Montage van het instrument in geïsoleerde tanks.

- 1 Temperatuurisolatie
- 2 Omgevingstemperatuur aan behuizing

Fixeren

Indien het gevaar bestaat, dat de kabelmeetsonde tijdens bedrijf door bewegingen van het product of door roerwerken enz. de tankwand raakt, dan moet de meetsonde worden gefixeerd.

In het gewicht is daarom binnendraad (M8) voor montage van bijv. een ringoog (optie) aanwezig (artikelnr. 2.1512).

Let erop dat de meetsondekabel niet te strak wordt gespannen. Voorkom trekbelastingen op de kabel.

Voorkom ongedefinieerde tankverbindingen, d.w.z. de verbinding moet betrouwbaar geaard zijn of betrouwbaar geïsoleerd zijn. Iedere ongedefinieerde verandering van deze voorwaarde veroorzaakt meetfouten.

Indien bij een staafmeetsonde het gevaar voor aanraking met de tankwand bestaat, fixeert u de meetsonde aan het onderste uiteinde.

Let erop, dat onder de fixering niet kan worden gemeten.

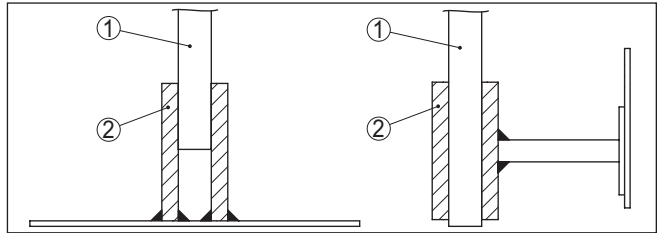


Fig. 12: Meetsonde fixeren

- 1 Meetsonde
- 2 Bevestigingsbus

Afspaninrichting

Indien het gevaar bestaat, dat de kabelmeetsonde tijdens bedrijf door bewegingen van het product of door roerwerken enz. de tankwand raakt, kan de meetsonde worden afgespannen.

In het spangewicht is daarvoor een stuk binnendraad (M12 resp. M8) uitgevoerd.

Let erop dat de meetsondekabel slechts handvast wordt gespannen. Voorkom te grote trekbelastingen op de kabel.

Let erop, dat slechts tot de afspaninrichting kan worden gemeten. Bestel de kabelmeetsonde daarom 270 mm langer.

$$L = L1 + 270 \text{ mm (10.63 in)}$$

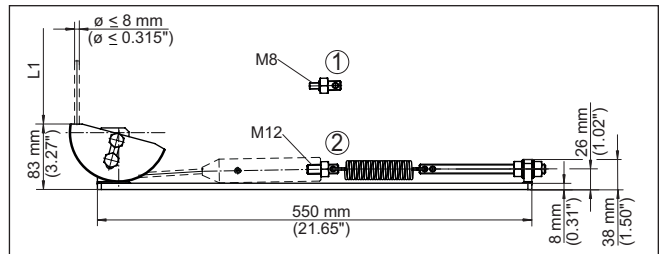


Fig. 13: Afspaninrichting voor kabeluitvoeringen

- 1 Bevestigingsschroef M8
- 2 Bevestigingsschroef M12

L1 Maximale meetlengte

$$\text{Lengte van de meetsonde } L = L1 + 270 \text{ mm (10.63 in)}$$

Inbouw zijkant

Bij moeilijk inbouwomstandigheden kan de meetsonde ook via de zijkant worden ingebouwd. Daarvoor kunt u de staaf met staafverlengingen of bochtsegmenten overeenkomstig aanpassen.

Om de daaruit resulterende looptijdveranderingen te compenseren, moet u de sondelengte automatisch door het instrument laten bepalen.

De vastgestelde sondelengte kan bij het gebruik van bochtsegmenten afwijken van de werkelijke meetsondelengte.

Wanneer op de tankwand onderdelen zijn gemonteerd zoals verstevigingen, ladders enz. dan moet de meetsonde minimaal 300 mm afstand tot de tankwand hebben.

Meer informatie vindt u in de aanvullende handleiding voor de staafverlengingen.

5 Op de voedingsspanning en het bussysteem aansluiten

5.1 Aansluiting voorbereiden

Veiligheidsinstructies

Let altijd op de volgende veiligheidsinstructies:

- Elektrische aansluiting mag alleen door opgeleide en door de eigenaar geautoriseerde vakspecialisten worden uitgevoerd.
- Indien overspanningen kunnen worden verwacht, moeten overspanningsbeveiligingen worden geïnstalleerd



Waarschuwing:

Alleen in spanningsloze toestand aansluiten resp. losmaken.

Voedingsspanning

Het instrument heeft een voedingsspanning nodig van 8 ... 30 V DC. De voedingsspanning en het digitale bussignaal worden via gescheiden tweeadrige aansluitkabels aangesloten.



Opmerking:

Voed het instrument via een energiebegrensd circuit (vermogen max. 100 W) conform IEC 61010-1, bijv.:

- Class 2-voeding (conform UL1310)
- SELV-voeding (veiligheidslaagspanning) met passende interne of externe begrenzing van de uitgangsstroom

Verbindingskabel

Het instrument wordt met standaard 2-aderige, getwiste kabel geschikt voor RS 485 aangesloten. Indien elektromagnetische instrooiingen worden verwacht, die boven de testwaarden van de EN 61326 voor industriële omgeving liggen, moet afgeschermd kabel worden gebruikt.

Gebruik bij instrumenten met behuizing en kabelwartel kabels met ronde diameter. Gebruik een bij de kabeldiameter passende kabelwartel om de afdichtende werking van de kabelwartel (IP-beschermingsklasse) te waarborgen.

Let erop, dat de gehele installatie conform de Fieldbus-specificatie wordt uitgevoerd. Vooral het afsluiten van de bus via overeenkomstige afsluitweerstand is belangrijk.

Kabelwartels

Metrisch schroefdraad:

Bij instrumentbehuizingen met metrisch schroefdraad zijn de kabelwartels af fabriek ingeschroefd. Deze zijn met kunststof pluggen afgesloten als transportbeveiligingen.



Opmerking:

U moet deze pluggen verwijderen voordat de elektrische aansluitingen worden gemaakt.

NPT-schroefdraad:

Bij instrumentbehuizingen met zelfafdichtende NPT-schroefdraad kunnen de kabelwartels niet af fabriek worden ingeschroefd. De vrije openingen van de kabeldoorvoeren zijn daarom met rode stofbeschermddoppen afgesloten als transportbeveiliging.

**Opmerking:**

De beschermdoppen moeten voor de inbedrijfname door toegelaten kabelwartels worden vervangen of met geschikte blindpluggen worden afgesloten.

Bij kunststofbehuizingen moet de NPT-kabelwartel resp. de conduit-stalen buis zonder vet in het schroefdraadelement worden geschroefd.

Maximale aandraaimoment voor alle behuizingen zie hoofdstuk "Technische gegevens".

Kabelafscherming en aarding

Houd er rekening mee, dat de kabelafscherming en de aarding conform de veldbusspecificatie uitgevoerd worden. Wij adviseren, de kabelafscherming aan beide zijden op de aardpotentiaal aan te sluiten.

Bij installaties met potentiaalvereffening sluit u de kabelafscherming op het voedingsapparaat en op de sensor direct aan op het aardpotentiaal. Daarvoor moet de kabelafscherming in de sensor direct op de interne aardklem worden aangesloten. De externe aardklem op de behuizing moet laagimpedant op de potentiaalvereffening zijn aangesloten.

Aansluittechniek**5.2 Aansluiten**

De aansluiting van de voedingsspanning en de signaaluitgang wordt via veerkrachtklemmen in de behuizing uitgevoerd.

De verbinding met de display- en bedieningsmodule resp. de interface-adapter wordt via contactpennen in de behuizing uitgevoerd.

**Informatie:**

Het klemmenblok is opsteekbaar en kan van de elektronica worden afgenomen. Hiervoor klemmenblok met een kleine schroevendraaier optillen en uittrekken. Bij opnieuw plaatsen moet deze hoorbaar vastklikken.

Aansluitstappen

Ga als volgt tewerk:

1. Deksel behuizing afschroeven
2. Eventueel aanwezige display- en bedieningsmodule door iets draaien naar links uitnemen
3. Wartelmoer van de kabelwartel losmaken en de afsluitplug uitnemen
4. Aansluitkabel ca. 10 cm ontdoen van de mantel, aderuiteinde ca. 1 cm ontdoen van de isolatie.
5. Kabel door de kabelwartel in de sensor schuiven



Fig. 14: Aansluitstappen 5 en 6 - eenkamerbehuizingen

6. Aderuiteinden conform aansluitschema in de klemmen steken



Informatie:

Massieve aders en soepele aders met adereindhuls worden direct in de klemopeningen geplaatst. Bij soepele aders zonder eindhuls met een kleine schroevendraaier boven op de klem drukken, de klemopening wordt vrijgegeven. Door loslaten van de schroevendraaier worden de klemmen weer gesloten.

Meer informatie over de max. aderdiameter vindt u onder " *Technische gegevens - Elektromechanische gegevens*".

7. Controleer of de kabels goed in de klemmen zijn bevestigd door licht hieraan te trekken
8. Afscherming op de interne aardklem aansluiten, de externe aardklem met de potentiaalvereffening verbinden
9. Wartelmoer van de kabelwartel vast aandraaien. De afdichtring moet de kabel geheel omsluiten
10. Eventueel aanwezige display- en bedieningsmodule weer plaatsen
11. Deksel behuizing vastschroeven

De elektrische aansluiting is zo afgerond.

5.3 Aansluitschema eenkamerbehuizing

Aansluitschema - Daisy-Chain



Informatie:

bij Modbus-systemen kunnen meerdere sensoren in parallelschakeling met elkaar worden verbonden. Bij deze zogenaamde "Daisy-Chain" worden de kabels voor signalen en voedingsspanning van sensor naar sensor doorgelust.

De laatste sensor in de "keten" moet van een busafsluiting worden voorzien. Op de elektronica-module is daarvoor een inschakelbare afsluitweerstand aanwezig. Let erop, dat de schuifschakelaar (5) bij alle sensoren in de keten op "off" staat. Bij de laatste sensor stelt u de schuifschakelaar (5) in op de stand "on".

Let daarvoor ook op de informatie in de bijlage betreffende " *Uitgangspunten Modbus*".

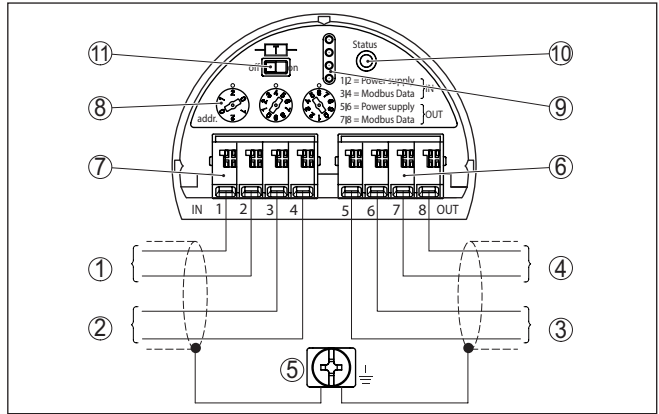


Fig. 15: Elektronica-ruimte - aansluiting Daisy-Chain

- 1 Voedingsspanning
- 2 Signaalingang
- 3 Voedingsspanning (naar overige Modbus-sensoren)
- 4 Signaaluitgang (naar overige Modbus-sensoren)
- 5 Aardklem in behuizing
- 6 Klemmenblok - uitgang (OUT)
- 7 Klemmenblok - ingang (IN)
- 8 Draaischakelaar voor instelling adres
- 9 Contacten voor de display- en bedieningsmodule resp. de interfaceadapter
- 10 Controle-LED - status
- 11 Inschakelbare busafsluitweerstand

Aansluitschema - aftak-kabel

Bij aansluiting van de sensor op een aftakkabel is de positie van de afsluitweerstand onbepaald.

Daarom is de aansluiting via aftakkabel weliswaar in principe mogelijk, maar wordt niet aanbevolen.

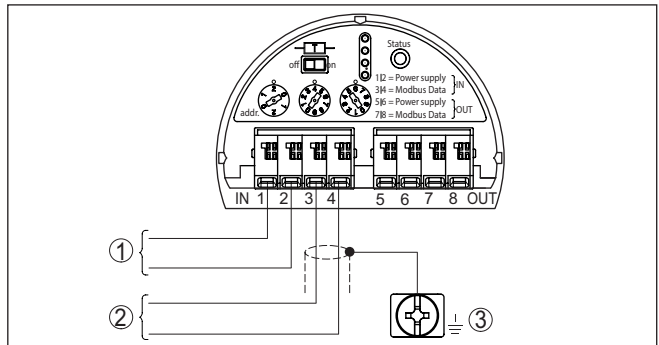


Fig. 16: Elektronica-ruimte - aansluiting met aftakkabel

- 1 Voedingsspanning
- 2 Signaaluitgang
- 3 Aardklem in behuizing

5.4 Instrumentadres instellen

Instrumentadres

Ieder Modbus-instrument moet een adres toegewezen krijgen. De toegestane adressen liggen in het bereik van 000 tot 247. Ieder adres mag in een Modbus-netwerk slechts eenmaal worden toegekend. Alleen bij correct ingesteld adres wordt de sensor door het besturingssysteem herkend.

U kunt aan het instrument met de draaischakelaars op de elektronicamodule een hardware-adres toekennen. Het is echter ook mogelijk, een software-adres toe te kennen. Daarvoor moet het instrument op een bepaald hardware-adres zijn ingesteld. Bij Modbus is dit hardware-adres 246, bij Levelmaster zijn het de hardware-adressen 31 ... 299. Wanneer u een instrumentadres via de software wilt toekennen, adviseren wij het hardware-adres op 246 ingesteld te laten.

Bij uitlevering af fabriek is het adres 246 ingesteld (hardware-adres 246, software-adres 246). Deze kan voor functionele beproefing van het instrument en voor aansluiting op een aanwezig Modbus-netwerk worden gebruikt. Aansluitend moet dit adres gewijzigd worden, om andere instrumenten te kunnen opnemen.

Het adres wordt naar keuze ingesteld via:

- De adreskeuzeschakelaar op de elektronicamodule van het instrument (hardwarematige adresinstelling)
- De display- en bedieningsmodule (softwarematige adresinstelling)
- PACTware/DTM (softwarematige adresinstelling)

Hardware-adressering

Het instrument herkent automatisch aan de hand van de ingangsgegevens, of een Modbus- of Levelmaster-protocol aanwezig is.

De hardware-adressering bij Modbus is actief, wanneer met de adreskeuzeschakelaar op het instrument een adres lager of gelijk aan 245 wordt ingesteld. Daarmee is de software-adressering uitgeschakeld; het ingestelde hardware-adres geldt.

De hardware-adressering bij Levelmaster-protocol is actief, wanneer met de adreskeuzeschakelaar op het instrument een adres lager of gelijk aan 30 wordt ingesteld. Daarmee is de software-adressering uitgeschakeld; het ingestelde hardware-adres geldt.

Beschikbare hardware-adressen:

- Hardware-adres - Levelmaster: 000 ... 030
- Hardware-adres - Modbus: 000 ... 245

Stel het instrumentadres in met de drie schakelaars op de elektronicamodule.

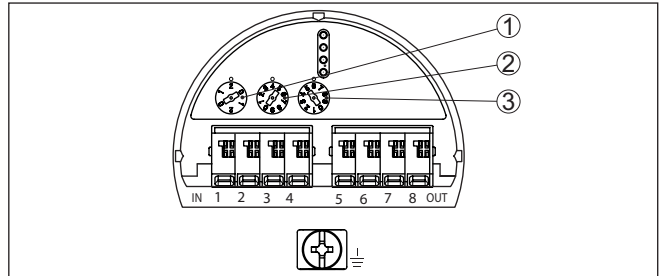


Fig. 17: Adreskeuzeschakelaar

- 1 Honderdste van het adres (keuze 0 tot 9)
- 2 Decimaal van het adres (keuze 0 tot 9)
- 3 Teller van het adres (keuze 0 tot 9)

Software-adressering

De software-adressering voor Modbus is werkzaam, wanneer met de adreskeuzeschakelaar op het instrument 246 wordt ingesteld. Het adres 247 is daarbij een volgend hardware-adres.

Bij het Levelmaster-protocol is de software-adressering werkzaam, wanneer met de adreskeuzeschakelaars op het instrument het adres 031 of hoger wordt ingesteld.

U kunt de instrumentadressen met de display- en bedieningsmodule of met de software PACTware/DTM instellen.

Beschikbare software-adressen:

- Software-adres - Levelmaster: indien hardware-adres ≥ 031 is ingesteld, kunnen softwarematig de adressen 000 ... 031 worden gekozen
- Software-adres - Modbus: indien hardware-adres 246 is ingesteld, kunnen softwarematig de adressen 000 ... 246 worden gekozen

5.5 Inschakelfase

Na de aansluiting van de VEGAFLEX 86 op het bussysteem voert het instrument eerst een zelftest uit:

- Interne test van de elektronica.
- Weergave van de statusmelding " F 105 bepaal meetwaarde" op display resp. PC
- Statusbyte gaat naar storing

Daarna wordt de actuele meetwaarde via de signaalkabel uitgestuurd. De waarde houdt rekening met al uitgevoerde instellingen, bijv. de fabrieksinstelling.

6 Sensor met display- en bedieningsmodule in bedrijf stellen

6.1 Bedieningsomvang

De display- en bedieningsmodule dient uitsluitende voor de parametring van de sensor, d.w.z. de aanpassing aan de meettaak.

De parametring van de Modbus-interface vindt plaats via een PC met PACTware. De procedure hiervoor vindt u in het hoofdstuk " *Sensor en Modbus-interface met PACTware in bedrijf nemen*".

6.2 Aanwijs- en bedieningsmodule inzetten

De display- en bedieningsmodule kan te allen tijde in de sensor worden geplaatst en weer worden verwijderd. Daarbij kan deze in vier posities worden geplaatst, telkens met 90° verdraaid. Een onderbreking van de voedingsspanning is hiervoor niet nodig.

Ga als volgt tewerk:

1. Deksel behuizing afschroeven
2. Aanwijs- en bedieningsmodule in de gewenste positie op de elektronica plaatsen en naar rechts draaien tot deze vastklikt.
3. Deksel behuizing met venster vastschroeven

De demontage volgt in omgekeerde volgorde

De display- en bedieningsmodule wordt door de sensor gevoed, andere aansluitingen zijn niet nodig.



Fig. 18: Plaatsen van de display- en bedieningsmodule bij eenkamerbehuizing in elektronicaruimte.



Opmerking:

Indien u naderhand het instrument met een display- en bedieningsmodule voor permanente meetwaarde-aanwijzing wilt uitrusten, dan is een verhoogd deksel met venster nodig.

6.3 Bedieningssysteem

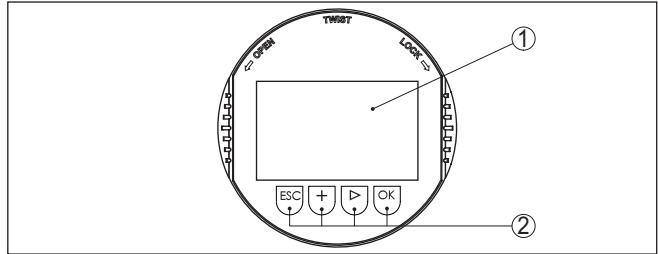


Fig. 19: Aanwijs- en bedieningselementen

- 1 LC-display
- 2 Bedieningstoetsen

Toetsfuncties

- **[OK]-toets:**
 - Naar menu-overzicht gaan
 - Gekozen menu bevestigen
 - Parameter wijzigen
 - Waarde opslaan
- **[>]-toets:**
 - Weergave meetwaarde wisselen
 - Lijstpositie kiezen
 - Te wijzigen positie kiezen
- **[+]-toets:**
 - Waarde van een parameter veranderen
- **[ESC]-toets:**
 - Invoer onderbreken
 - Naar bovenliggend menu terugspringen

Bedieningssysteem

U bedient het instrument via de vier toetsen van de display- en bedieningsmodule. Op het LC-display worden de afzonderlijke menu-punten getoond. De functie van de afzonderlijke toetsen vindt u in de afbeelding hiervoor.

Bedieningssysteem - toetsen via magneetstift

Bij de Bluetooth-uitvoering van de display- en bedieningsmodule bedient u het instrument als alternatief met een magneetstift. Deze bedient de vier toetsen van de display- en bedieningsmodule door het gesloten deksel met kijkglas van de behuizing heen.

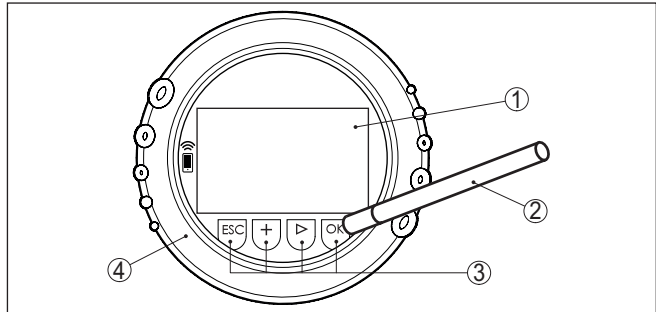


Fig. 20: Display- en bedieningselement - met bediening via magneetpen

- 1 LC-display
- 2 Magneetstift
- 3 Bedieningstoetsen
- 4 Deksel met kijkvenster

Tijdfuncties

Bij eenmalig bedienen van de **[+]**- en **[->]**-toetsen wijzigt de bewerkte waarde of de cursor met een positie. Bij bediening langer dan 1 s verloopt de verandering continu.

Gelijktijdig bedienen van de **[OK]**- en **[ESC]**-toetsen langer dan 5 s zorgt voor terugkeer naar het basismenu. Daarbij wordt de menutaal naar "Engels" omgeschakeld.

Ca. 60 minuten na de laatste toetsbediening wordt een automatische terugkeer naar de meetwaarde-aanwijzing uitgevoerd. Daarbij gaan de nog niet met **[OK]** bevestigde waarden verloren.

Inschakelfase

Na het inschakelen voert de VEGAFLEX 86 korte zelftest uit, daarbij wordt de instrumentsoftware gecontroleerd.

Het uitgangssignaal geeft gedurende de inschakelfase een storingsmelding.

Tijdens het starten wordt op de display- en bedieningsmodule de volgende informatie getoond:

- Instrumenttype
- Instrumentnaam
- Softwareversie (SW-Ver)
- Hardwareversie (HW-Ver)

Meetwaarde-aanwijzing

Met de toets **[->]** schakelt u om tussen drie verschillende displaymodi:

In het eerste aanzicht wordt de gekozen meetwaarde in grote cijfers getoond.

In het tweede aanzicht wordt de gekozen meetwaarde en een bijbehorende bargraph-getoond.

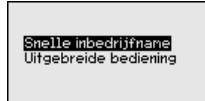
In het derde aanzicht, worden de getoonde meetwaarde en een tweede waarde naar keuze, bijvoorbeeld de temperatuurwaarde, getoond.



Snelinbedrijfname

6.4 Parametrering - snelinbedrijfname

Om de sensor snel en vereenvoudigt op de meettaak aan te passen, kiest u in het startvenster van de display- en bedieningsmodule het menupunt " *Snelinbedrijfname*".



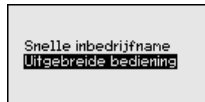
De volgende stappen van de snelinbedrijfname zijn ook in de " *Uitgebreide bediening*" bereikbaar.

- Instrumentadres
- Meetplaatsnaam
- Mediumtype (optie)
- Toepassing
- Max.-inregeling
- Min.-inregeling
- Stoorsignaalonderdrukking

De beschrijving van de afzonderlijke menupunten vindt u hierna in het hoofdstuk " *parametrering - uitgebreide bediening*".

6.5 Parametrering - uitgebreide bediening

Bij toepassingstechnisch ingewikkelde meetplaatsen kunt u in de " *Uitgebreide bediening*" meer instellingen uitvoeren.



Hoofdmenu

Het hoofdmenu is in vijf bereiken verdeeld met de volgende functionaliteit:



Inbedrijfstelling: instellingen, bijv. van de meetkringnaam, medium, toepassing, tank, inregeling, signaaluitgang, instrumenteenheid, stoorsignaalonderdrukking, linearisatiecurve

Display: instellingen bijv. voor taal, meetwaarde-aanwijzing, verlichting

Diagnose: informatie bijv. over instrumentstatus, sleepwijzer, meetnauwkeurigheid, simulatie, echocurve

Uitgebreide instellingen: reset, datum/tijd, reset, kopieerfunctie

Info: instrumentnaam, hard- en softwareversie, kalibratiedatum, instrumentspecificaties



Opmerking:

Voor een optimale instelling van de meting moeten de afzonderlijke submenu-punten in het hoofdmenu-punt " *Inbedrijfname*" na elkaar worden gekozen en van de juiste parameters worden voorzien. Houd deze volgorde zo veel mogelijk aan.

De procedure wordt hierna beschreven.

De volgende submenu-punten zijn beschikbaar:



De submenu-punten zijn opeenvolgend beschreven.

6.5.1 Inbedrijfname

Instrumentadres

Ieder Modbus-instrument moet een adres krijgen. Ieder adres mag in een Modbus- resp. Levelmaster-netwerk slechts eenmaal worden toegekend. Alleen bij correct ingesteld adres wordt de sensor door het besturingssysteem herkend.

- Toegestane adresbereik - Modbus 0 ... 247
- Toegestane adresbereik - Levelmaster 0 ... 31

In uitleveringstoestand af fabriek is het Modbus-adres 246 en het Levelmaster-adres 31 ingesteld. Daardoor is af fabriek de software-adressering mogelijk.

Het adres wordt naar keuze ingesteld via:

- De adreskeuzeschakelaar in de elektronica-ruimte van het instrument (hardware-adressering)
- De display- en bedieningsmodule (software-adressering)
- PACTware/DTM (software-adressering)

Hardware-adressering

De hardware-adressering is actief, wanneer met de adreskeuzeschakelaar op de elektronica van de VEGAFLEX 86 een Modbus-adres van 0 ... 245 wordt ingesteld. Daarmee is de software-adressering uitgeschakeld; het ingestelde hardware-adres geldt (Levelmaster-adressen: 0 ... 30)

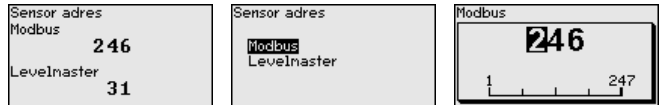
Software-adressering

De software-adressering is actief, wanneer met de adreskeuzeschakelaars op het instrument het Modbus-adres 246 of hoger is ingesteld (Levelmaster-adres: 31).



Informatie:

Gedetailleerde informatie over de instelling van het instrumentadres vindt u in hoofdstuk " *Op de voedingsspanning aansluiten*".

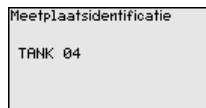


Meetplaatsnaam

Hier kunt u een passende meetkringnaam toekennen. Druk op de "OK"-toets om de bewerking te starten. Met de "+"-toets verandert u het teken en met de "->"-toets verspringt u een positie verder.

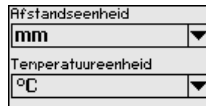
U kunt namen met maximaal 19 tekens invoeren. De beschikbare tekens zijn:

- Hoofdletters van A ... Z
- Getallen van 0 ... 9
- Speciale tekens + / _ spatie



Eenheden

In dit menupunt kiest u de afstandseenheid en de temperatuureenheid.

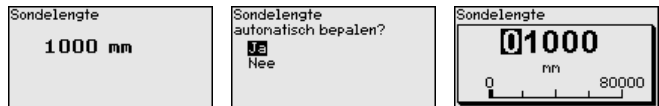


Bij de afstandseenheden kunt u kiezen uit m, mm en ft. Bij de temperatuureenheden kunt u kiezen uit °C, °F en K.

Sondelengte

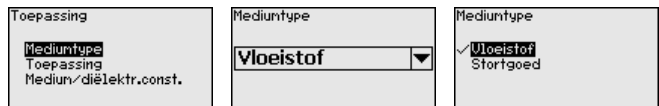
In dit menu kunt u de sondelengte invoeren of automatisch door het sensorsysteem laten bepalen.

Wanneer u bij de keuze "Ja" selecteert, wordt de sondelengte automatisch bepaald. Wanneer u "Nee" kiest, kunt u de sondelengte handmatig invoeren.



Toepassing - mediumtype

In dit menupunt kunt u kiezen, welk mediumtype u wilt meten. U kunt kiezen tussen vloeistof of stortgoed.



Toepassing - toepassing

In dit menupunt kunt u de toepassing kiezen. U kunt kiezen tussen niveaumeting en scheidingslaagmeting. U kunt bovendien kiezen tussen meting in een tank of in een bypass of standpijp.

**Opmerking:**

De keuze van de toepassing heeft grote invloed op de overige menupunten. Let erop bij de verdere parametrisering, dat bepaalde menupunten alleen optioneel aanwezig zijn.

U heeft de mogelijkheid, de demonstratiemodus te kiezen. Deze modus is uitsluitend geschikt voor test- en demonstratiedoeleinden. In deze modus negeert de sensor de parameters van de toepassing en reageert direct op elke verandering.

Toepassing
Mediunttype
Toepassing
Medium/diëlekt.const.

Toepassing
Niveau tank

Toepassing
<input checked="" type="checkbox"/> Niveau tank
<input type="checkbox"/> Niv.bypass/standpijp
<input type="checkbox"/> Scheidingslaag tank
<input type="checkbox"/> Sch.laag byp/stdp
<input type="checkbox"/> Demonstratiemodus

Toepassing - medium, diëlektrische constante

In dit menupunt kunt u het mediumtype (medium) definiëren.

Dit menupunt is alleen beschikbaar, wanneer u onder het menupunt "Toepassing" de niveaumeting heeft gekozen.

Toepassing
Mediunttype
Toepassing
Medium/diëlekt.const.

Medium/diëlekt.const.
Waterbasis/>10

Medium/diëlekt.const.
<input type="checkbox"/> Oplosmiddel,olie/<3
<input type="checkbox"/> Chem. Mengsel /3...10
<input checked="" type="checkbox"/> Waterbasis/>10

U kunt kiezen tussen de volgende typen medium:

Diëlektrische constante	Mediumtype	Voorbeelden
> 10	Vloeistoffen op waterbasis	Zuren, logen, water
3 ... 10	Chemische mengsels	Chloorbenzol, nitrolak, aniline, isocyanaat, chloroform
< 3	Koolwaterstoffen	Oplosmiddelen, olie, vloeibaar gas

Toepassing - gasfase

Dit menupunt is alleen beschikbaar, wanneer u onder het menupunt "Toepassing" scheidingslaagmeting heeft gekozen. In dit menupunt kunt u instellen, of in uw toepassing een bovenliggende gasfase aanwezig is.

Stel deze functie alleen in op "Ja", wanneer de gasfase altijd aanwezig is.

Toepassing
Mediunttype
Toepassing
Gasfase
Diëlektrische const

Bovenliggende gasfase aanwezig?
Ja

Bovenliggende gasfase aanwezig?
<input type="checkbox"/> Nee
<input checked="" type="checkbox"/> Ja

Toepassing - diëlektrische constante

Dit menupunt is alleen beschikbaar, wanneer u onder het menupunt "Toepassing" scheidingslaag heeft gekozen. In dit menupunt kunt u invoeren, welke diëlektrische constante het bovenste medium heeft.

Toepassing
Mediunttype
Toepassing
Gasfase
Diëlektrische const

Diëlektrische constante bovenste medium
2.000

Diëlektrische const
invoeren
berekenen

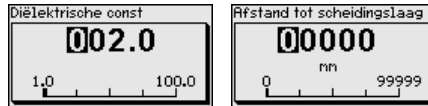
U kunt de diëlektrische constante van het bovenste medium direct invoeren of door het instrument laten bepalen.

Wanneer u de diëlektrische constante wilt laten bepalen, moet u daarvoor de gemeten resp. bekende afstand tot de scheidingslaag invoeren.



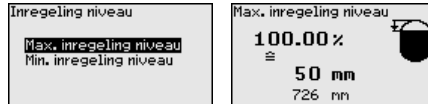
Opmerking:

De diëlektrische constante kan alleen betrouwbaar worden bepaald wanneer twee verschillende media en een voldoende grote scheidingslaag aanwezig zijn.



Max. inregeling niveau

In dit menupunt kunt u de Max. inregeling voor het niveau invoeren. Bij een scheidingslaagmeting is dit het maximale totale niveau.



De gewenste procentuele waarde met **[+]** instellen en met **[OK]** opslaan.

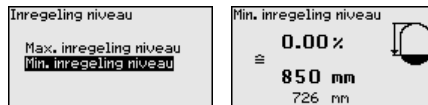


Voer bij de procentuele waarde de passende afstandswaarde in meters voor de volle tank in. De afstand is gerelateerd aan het sensorferentievlak (afdichtingsvlak van de procesaansluiting). Let er daarbij op dat het maximale niveau onder de blokafstand moet liggen.



Min. inregeling niveau

In dit menupunt kunt u de Min. inregeling voor het niveau invoeren. Bij een scheidingslaagmeting is dit het minimale totale niveau.



Stel de gewenste procentuele waarde met **[+]** in en sla dit op met **[OK]**.

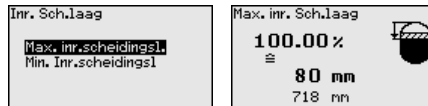


Voer bij de procentuele waarde de passende afstandswaarde in meters in voor de lege tank (bijv. afstand van flens tot uiteinde sonde). De afstand is gerelateerd aan het sensorreferentievlak (afdichtingsvlak van de procesaansluiting).



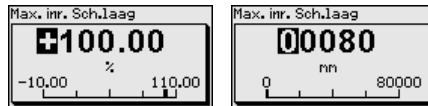
Max.-inregeling scheidingslaag

Dit menupunt is alleen beschikbaar, wanneer u onder het menupunt "Toepassing" de scheidingslaagmeting heeft gekozen.



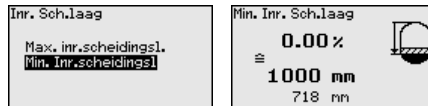
Voer de gewenste procentuele waarde voor de max.-inregeling in. Als alternatief heeft u de mogelijkheid, de inregeling van de niveau-meter ook voor de scheidingslaag uit te voeren.

Voer passend bij de procentuele waarde de bijbehorende afstandswaarde in meters in het oppervlak van het bovenste medium.



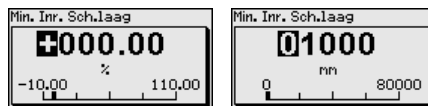
Min.-inregeling scheidingslaag

Dit menupunt is alleen beschikbaar, wanneer u onder het menupunt "Toepassing" de scheidingslaagmeting heeft gekozen.



Voer de gewenste procentuele waarde voor de min.-inregeling (scheidingslaag) in.

Voer passend bij de procentuele waarde van de scheidingslaag de bijbehorende afstandswaarde in meters in voor de scheidingslaag.



Stoorsignaalonderdrukking

De volgende omstandigheden veroorzaken stoorreflecties en kunnen de meting beïnvloeden:

- Hoge sokken
- Ingebouwde delen in de tank, zoals versterkingen

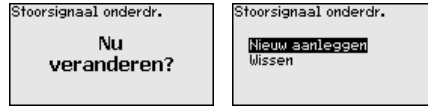


Opmerking:

Een stoorsignaalonderdrukking registreert, markeert en bewaart deze stoorsignalen, zodat deze voor de niveau- en scheidingslaagmeting worden genegeerd. Wij adviseren altijd een stoorsignaalonder-

drukking uit te voeren, om de grootst mogelijke nauwkeurigheid te realiseren. Deze moet bij zo laag mogelijk niveau worden uitgevoerd, zodat eventueel aanwezige stoorreflecties goed kunnen worden geregistreerd.

Ga als volgt tewerk:



Kies eerst, of de meetsonde wel of niet is bedekt.

Wanneer de meetsonde is bedekt, voert u de werkelijke afstand in van de sensor tot het oppervlak van het product.



Alle binnen dit bereik aanwezige stoorsignalen worden nu door de sensor geregistreerd en opgeslagen.

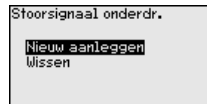
Houd er rekening mee, dat bij bedekte meetsonde alleen stringssignalen in het niet-bedekte bereik van de meetsonde worden geregistreerd.



Opmerking:

Controleer de afstand tot het productoppervlak, omdat bij een verkeerde (te grote) opgave het actuele niveau als stoorsignaal wordt opgeslagen. Zo kan in dit bereik het niveau niet meer worden bepaald.

Wanneer in de sensor al een stoorsignaalonderdrukking is aangeemaakt, dan verschijnt bij de keuze " *Stoorsignaalonderdrukking*" het volgende menuvenster:



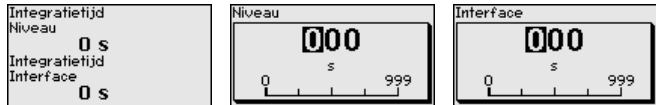
Het instrument voert automatisch een stoorsignaalonderdrukking uit, zodra de meetsonde vrij komt. De stoorsignaalonderdrukking wordt daarbij telkens geactualiseerd.

Het menupunt " *Wissen*" is ervoor bedoeld, een al aanwezige stoorsignaalonderdrukking compleet te wissen. Dit is nuttig, wanneer de aanwezige stoorsignaalonderdrukking niet meer bij de meettechnische omstandigheden van de tank past.

Demping

Voor de demping van procesafhankelijke meetwaardevariaties stelt u in dit menupunt een integratietijd in van 0 ... 999 s.

Wanneer u onder het menupunt " *Toepassing*" scheidingslaagmeting heeft gekozen, kun u de demping voor het niveau en de scheidingslaag afzonderlijk instellen.

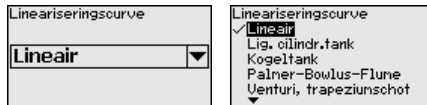


De fabrieksinstelling is een demping van 0 s.

Linearisatie

Een linearisatie is bij alle tanks nodig, waarbij het tankvolume niet lineair toeneemt met het niveau, bijv. bij een liggende cilindrische tank of een boltank - en de weergave of het uitsturen van het volume is gewenst. Voor deze tanks zijn overeenkomstige linearisatiecurven opgeslagen. Deze staan voor de verhouding van het procentuele niveau en het tankvolume.

De linearisering geldt voor de meetwaarde-aanwijzing en de uitgang. Door het activeren van de passende curve wordt het procentuele tankvolume correct weergegeven. Indien het volume niet in procenten, maar bijvoorbeeld in liter of kilogram moet worden weergegeven, dan kan bovendien een schaal in het menupunt "Display" worden ingesteld.



Waarschuwing:

Wanneer een linearisatiecurve wordt gekozen, dan is het meetsignaal niet meer altijd lineair met het niveau. Hiermee moet de gebruiker rekening houden, in het bijzonder bij de instelling van het schakelpunt op de grenswaardesignalering.

Daarna moet u de waarden voor uw tank invoeren, bijv. de tankhoogte en de sokcorrectie.

Voer bij niet-lineaire tankvormen de tankhoogte en de sokcorrectie in.

Bij de tankhoogte moet u de totale hoogte van de tank invoeren.

Bij de sokcorrectie moet u de hoogte van de aansluitsok boven het tankdak invoeren. Wanneer de sok lager ligt dan de bovenkant van de tank, kan deze waarde ook negatief zijn.

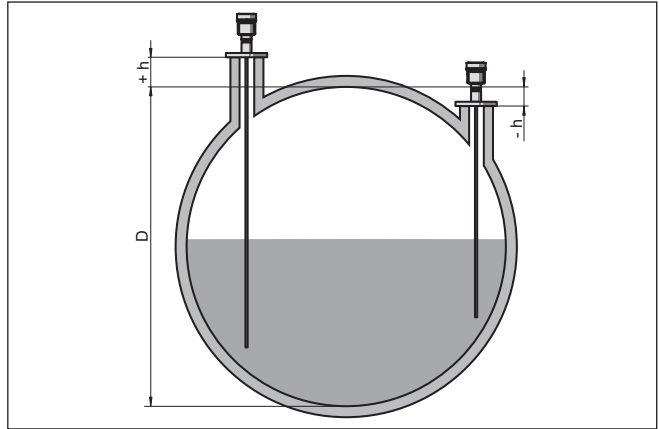
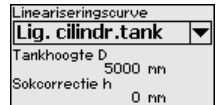
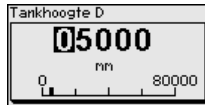


Fig. 21: Tankhoogte en sokcorrectiewaarde

D Tankhoogte

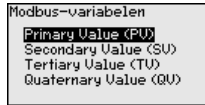
+h Positieve sokcorrectiewaarde

-h Negatieve sokcorrectiewaarde



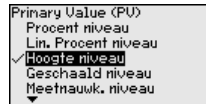
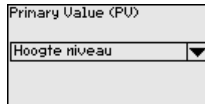
Modbus-variabelen

In dit menupunt zijn alle Modbus-variabelen van de uitgangen opgenomen.



Primary Value ... Quarternary Value

In de menupunten "Primary Value" tot en met "Quarternary Value" bepaalt u, op welke meetgrootte de uitgang betrekking heeft.

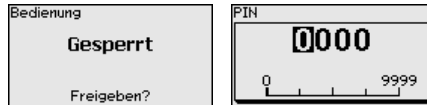


Bediening vergrendelen/vrijgeven

In het menupunt "Bediening blokkeren/vrijgeven" beschermt u de sensorparameters tegen ongewenste of onbedoelde veranderingen. De PIN wordt daarbij permanent ingeschakeld/uitgeschakeld.

Bij actieve PIN zijn alleen nog de volgende bedieningsfuncties zonder PIN-invoer mogelijk:

- Menupunten kiezen en data weergeven
- Data vanuit de sensor in de display- en bedieningsmodule inlezen

**Opgelet:**

Bij actieve PIN is de bediening via PACTware/DTM en via andere systemen tevens geblokkeerd.

De PIN in uitleveringstoestand is "0000".

Neem contact op met onze serviceafdeling, indien u de PIN-code na verandering bent vergeten.

6.5.2 Display

In het hoofdmenupunt "Display" moeten voor een optimale instelling van het display de afzonderlijke submenupunten opeenvolgend worden gekozen en ingesteld op de juiste parameters. De procedure wordt hierna beschreven.

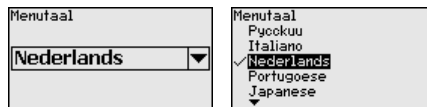
De volgende submenupunten zijn beschikbaar:



De submenupunten zijn opeenvolgend beschreven.

Taal van het menu

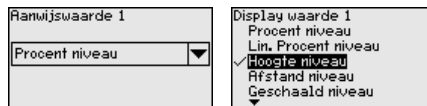
Dit menupunt maakt instelling van de gewenste taal mogelijk.



De sensor is in de uitleveringstoestand ingesteld op Engels.

Aanwijswaarde 1

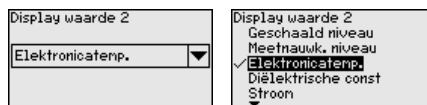
In dit menupunt definieert u de weergave van de meetwaarde op het display, daarbij kunt u twee verschillende meetwaarden weergeven. In dit menupunt definieert u meetwaarde 1.



De fabrieksinstelling voor de aanwijswaarde 1 is "Vulhoogte Niveau".

Aanwijswaarde 2

In dit menupunt definieert u de weergave van de meetwaarde op het display, daarbij kunt u twee verschillende meetwaarden weergeven. In dit menupunt definieert u meetwaarde 2.

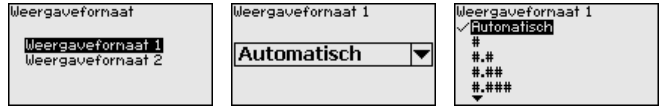


De fabrieksinstelling voor de aanwijswaarde 2 is de elektronicatemperatuur.

Aanwijsformaat

In dit menupunt definieert u het weergaveformaat van de meetwaarde op het display. kunt voor de twee verschillende weergavewaarden verschillende weergaveformaten vastleggen.

U kunt definiëren, met hoeveel decimalen na de komma de meetwaarde op het display wordt getoond.



De fabrieksinstelling voor het weergaveformaat is "Automatisch".

Verlichting

De geïntegreerde achtergrondverlichting kan via het bedieningsmenu worden uitgeschakeld. De functie is afhankelijk van de hoogte van de voedingsspanning, zie "Technische gegevens".

Voor het behouden van de goede werking van het instrument wordt de verlichting tijdelijk uitgeschakeld bij niet voldoende voedingsspanning.



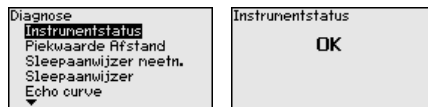
Bij uitlevering is de verlichting ingeschakeld.

6.5.3 Diagnose

Instrumentstatus

In dit menupunt wordt de instrumentstatus getoond.

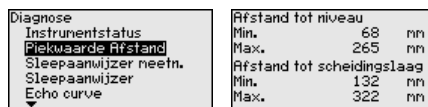
Wanneer het instrument een storingsmelding geeft, kunt u op deze plek gedetailleerde informatie over de oorzaak van de storing vinden.



Sleepwijzer afstand

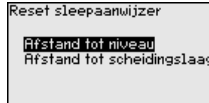
In de sensor worden de minimale en maximale meetwaarde opgeslagen. In het menupunt "Aanwijzing afstand" worden de beide waarden getoond.

Wanneer u onder het menupunt "Inbedrijfname - Toepassing" scheidingslaagmeting heeft gekozen, worden naast de aanwijswaarden van de niveaumeting ook de aanwijswaarden van de scheidingslaagmeting getoond.



In een volgend venster kunt u voor beide aanwijswaarden afzonderlijk een reset uitvoeren.

51520-NL-230619

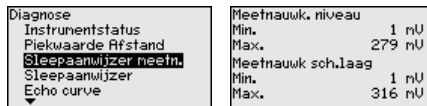


Sleepwijzer meetzekerheid

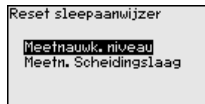
In de sensor worden de minimale en maximale meetwaarde opgeslagen. In het menupunt "Aanwijzing meetzekerheid" worden de beide waarden getoond.

De meting kan worden beïnvloed door de procesomstandigheden. In dit menupunt wordt de meetzekerheid van de niveaumeting in mV weergegeven. Des te hoger de waarde is, des te betrouwbaarder werkt de meting.

Wanneer u onder het menupunt "Inbedrijfname - Toepassing" scheidingslaagmeting heeft gekozen, worden naast de aanwijswaarden van de niveaumeting ook de aanwijswaarden van de scheidingslaagmeting getoond.



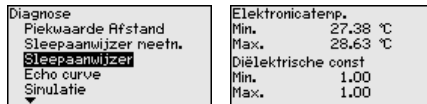
In een volgend venster kunt u voor beide aanwijswaarden afzonderlijk een reset uitvoeren.



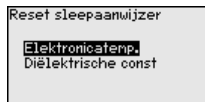
Sleepwijzer overige

In de sensor worden de minimale en maximale meetwaarde opgeslagen. In het menupunt "Aanwijzing overige" worden de waarden getoond.

In dit menupunt kunt u de aanwijswaarden van de elektronicatempatuur en de diëlektrische constante weergeven.



In een volgend venster kunt u voor beide aanwijswaarden afzonderlijk een reset uitvoeren.

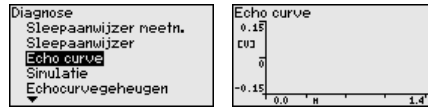


Informatie:

Wanneer één van de weergavewaarden knippert, is op dat moment geen geldige waarde beschikbaar.

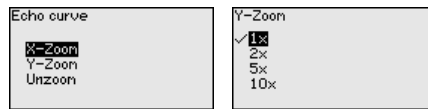
Echocurve

Het menupunt " *Echocurve*" geeft de signaalsterkte van de echo over het meetbereik in V weer. De signaalsterkte maakt beoordeling van de kwaliteit van de meting mogelijk.



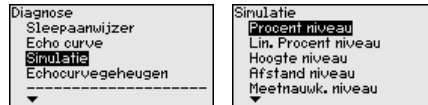
Met de volgende functies kunt u deelbereiken van de echocurve vergroten.

- "X-zoom": loepfunctie voor de meetafstand
- "Y-zoom": 1-, 2-, 5- en 10-voudige vergroting van het signaal in " V"
- "Unzoom": terugzetten van de weergave naar het nominale meetbereik met enkele vergroting

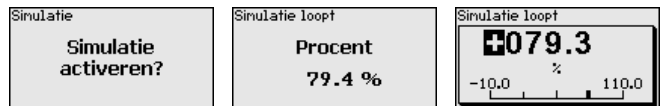


Simulatie

Met dit menupunt simuleert u meetwaarden via de uitgang. Daarmee kan de signaalweg, bijv. via nageschakelde aanwijsinstrumenten of de ingangskaart van het besturingssysteem worden getest.



Kies de gewenste simulatiegrootte en stel de gewenste getalswaarde in.



Druk op de [ESC]-toets, om de simulatie uit te schakelen.



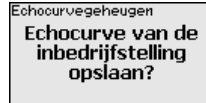
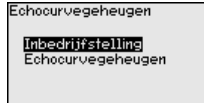
Informatie:

60 minuten na het activeren van de simulatie wordt de simulatie automatisch afgebroken.

Echocurvegeheugen

Met het menupunt " *Inbedrijfname*" is het mogelijk, de echocurve op het tijdstip van de inbedrijfname op te slaan. Over het algemeen verdient dit aanbeveling, voor het gebruik van de asset-management-functionaliteit is het absoluut noodzakelijk. Opslaan bij zo laag mogelijk niveau verdient de voorkeur.

Daarmee kunt u signaalveranderingen gedurende de bedrijfstijd herkennen. Met de bedieningssoftware PACTware en de PC kan de echocurve worden weergegeven en gebruikt, om de echocurve van de inbedrijfname te vergelijken met de actuele echocurve.

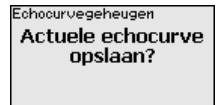
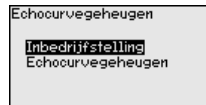
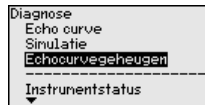


Met de functie " *Echocurvegeheugen*" is het mogelijk, echocurven van de meting op te slaan.

Onder het submenupunt " *Echocurvegeheugen*" kunt u de actuele echocurve opslaan.

De instelling voor de parameters voor de registratie van de echocurve en de instellingen van de echocurve kunt u in de bedieningssoftware PACTware uitvoeren.

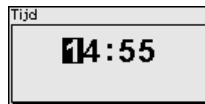
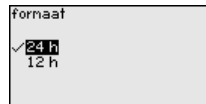
Met de bedieningssoftware PACTware en de PC kan de echocurve van hoge resolutie later worden weergegeven en gebruikt om de kwaliteit van de meting te beoordelen.



6.5.4 Overige instellingen

Datum/tijd

In dit menupunt wordt de interne klok van de sensor ingesteld.



Reset

Bij een reset worden bepaalde door de gebruiker uitgevoerde parameterinstellingen gereset.



Opmerking:

Na dit menuvenster wordt een reset uitgevoerd. Er volgt geen extra vraag om bevestiging.



De volgende resetfuncties staan ter beschikking:

Uitleveringstoestand: herstellen van de parameterinstellingen naar het tijdstip van uitlevering af fabriek incl. de opdracht-specifieke instellingen. Een aangemaakte stoorsignaalonderdrukking, vrij geprogrammeerde linearisatiecurve en het meetwaardegeheugen gewist worden.

Basisinstellingen: resetten van de parameterinstellingen incl. speciale parameters naar de defaultwaarden van het betreffende

instrument. Een aangemaakte stoorsignaalonderdrukking, vrij geprogrammeerde linearisatiecurve en het meetwaardegeheugen gewist worden.

De volgende tabel toont de defaultwaarden van het instrument. Afhankelijk van de uitvoering van het instrument of de toepassing zijn niet alle menupunten beschikbaar resp. anders bezet:

Menu - inbedrijfname

Menupunt	Default-waarde
Bediening blokkeren	Vrijgegeven
Meetplaatsnaam	Sensor
Eenheden	Afstandseenheid: opdracht-specifiek Temperatuureenheid: opdracht-specifiek
Sondelengte	Lengte van de meetsonde af fabriek
Mediumtype	Vloeistof
Toepassing	Niveau in tank
Medium, diëlektrische constante	Op waterbasis, > 10
Bovenliggende gasfase	Ja
Diëlektrische constante, bovenste medium (TS)	1,5
Buisbinnendiameter	200 mm
Max. inregeling - niveau	100 %
Max. inregeling - niveau	Afstand: 0,000 m(d) - let op de blokafstanden
Min. inregeling - niveau	0 %
Min. inregeling - niveau	Afstand: Sondelengte - let op de blokafstanden
Inregeling van de niveaumeting overnemen?	Nee
Max.-inregeling - scheidingslaag	100 %
Max.-inregeling - scheidingslaag	Afstand: 0,000 m(d) - let op de blokafstanden
Min.-inregeling - scheidingslaag	0 %
Min.-inregeling - scheidingslaag	Afstand: Sondelengte - let op de blokafstanden
Integratietijd - Niveau	0,0 s
Integratietijd - Scheidingslaag	0,0 s
Lineariseringstype	Lineair
Linearisering - Sokcorrectie	0 mm
Linearisering - tankhoogte	Sondelengte

Menu - display

Menupunt	Default-waarde
Taal	Gekozen taal
Aanwijswaarde 1	Vulhoogte niveau
Aanwijswaarde 2	Elektronicatemperatuur

Menupunt	Default-waarde
Verlichting	Ingeschakeld

Menu - diagnose

Menupunt	Default-waarde
Statussignalen - functiecontrole	Ingeschakeld
Statussignalen - Buiten de specificaties	Uitgeschakeld
Statussignalen - Onderhoud nodig	Uitgeschakeld
Instrumentgeheugen - echocurvegeheugen	Gestopt
Instrumentgeheugen - meetwaardegeheugen	Gestart
Instrumentgeheugen - meetwaardegeheugen - meetwaarde	Afstand niveau, procentuele waarde niveau, meetzekerheid niveau, elektronicatemperatuur
Instrumentgeheugen - Meetwaardegeheugen - Registratie in tijdraster	3 min.
Instrumentgeheugen - Meetwaardegeheugen - Registratie bij meetwaardeverschil	15 %
Instrumentgeheugen - meetwaardegeheugen - start bij meetwaarde	Niet actief
Instrumentgeheugen - meetwaardegeheugen - stop bij meetwaarde	Niet actief
Instrumentgeheugen - Meetwaardegeheugen - Registratie stoppen wanneer geheugen vol is	Niet actief

Menu - overige instellingen

Menupunt	Default-waarde
PIN	0000
Datum	Actuele datum
Tijd	Actuele tijd
Tijd - formaat	24 uur
Sondetype	Instrumentspecifiek

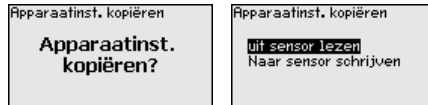
Sensorinstellingen kopiëren

Met deze functie worden instrumentinstellingen gekopieerd. De volgende functies staan ter beschikking:

- **Uit de sensor lezen:** gegevens uit de sensor uitlezen en in de display- en bedieningsmodule opslaan
- **In de sensor schrijven:** gegevens uit de display- en bedieningsmodule terug in de sensor opslaan

De volgende data resp. instellingen van de bediening van de display- en bedieningsmodule worden hierbij opgeslagen:

- Alle gegevens uit de menu's "*Inbedrijfname*" en "*Display*"
- In het menu "*Uitgebreide instellingen*" de punten "*Reset*", "*Datum/tijd*"
- Speciale parameter



Voorwaarden

Voor een succesvolle overdracht moet aan de volgende voorwaarden zijn voldaan:

- De gegevens kunnen alleen op hetzelfde type instrument worden overgedragen, bijv. VEGAFLEX 86
- Het moet hetzelfde sondetype zijn, bijv. staafmeetsonde
- De firmware van de beide instrumenten is identiek

De gekopieerde data worden in een EEPROM-geheugen in de display- en bedieningsmodule permanent opgeslagen en blijven ook behouden bij uitval van de voedingsspanning. Deze kunnen van daaruit in één of meerdere sensoren worden geschreven of als data-backup voor een eventuele latere vervanging van de elektronica worden bewaard.



Opmerking:

Voor het opslaan van de data in de sensor wordt gecontroleerd, of de data bij de sensor passen. Indien de data niet passen, dan volgt een foutmelding resp. de functie wordt geblokkeerd. Bij het schrijven van de data in de sensor wordt weergegeven, van welk apparaattype de data komen en welk tagnummer deze sensor heeft.



Tip:

Wij adviseren, de instellingen van het instrument op te slaan. Bij een eventueel noodzakelijke vervanging van de elektronica vergemakkelijken de parametreergegevens de procedure.

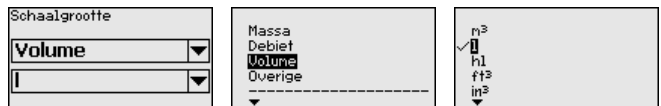
Schaalverdeling niveau

Omdat de schaalindeling zeer omvangrijk is, wordt de schaalindeling van de niveauwaarde in twee menupunten onderverdeeld.



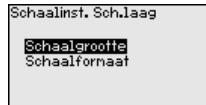
Schaalverdeling niveau - schaalgrootte

In het menupunt " *Schaalgrootheid*" definieert u de schaalgrootte en de schaal eenheid voor de niveauwaarde op het display, bijv. volume in l.



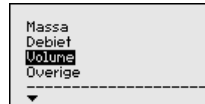
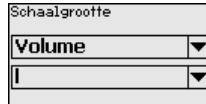
Schaalverdeling scheidingslaag

Omdat de schaalindeling zeer omvangrijk is, wordt de schaalindeling van de scheidingslaagwaarde in twee menupunten onderverdeeld.



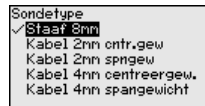
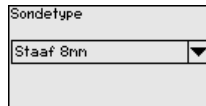
Schaalverdeling schei- dingslaag - schaalgrootte

In het menupunt " *Schaalgrootte 1*" definieert u de schaalgrootte en de schaaleenheid voor de scheidingslaagwaarde op het display, bijv. volume in l.



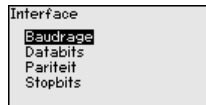
Sondetype

In dit menupunt kunt u het soort en de grootte van uw meetsonde uit een lijst met alle mogelijke meetsonden kiezen. Dit is nodig om de elektronica optimaal aan de meetsonde aan te passen.



Interface

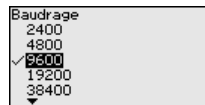
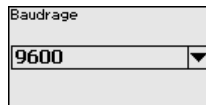
In dit menupunt zijn alle instellingen betreffende de instrument-inter-
faces opgenomen.



Baudrate

In dit menupunt bepaalt u, met welke overdrachtsnelheid de sensor werkt.

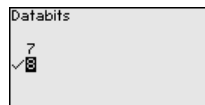
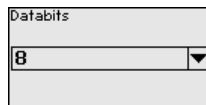
De instelbare baudrate ligt in het bereik van 1200 ... 57600.



Databits

In dit menupunt bepaalt u, welke databits per baud worden overge-
dragen.

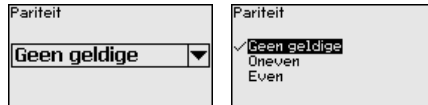
U heeft de keuze tussen 7 en 8 bits.



Pariteit

In dit menupunt kunt u kiezen, of en hoe een uitbreidingsbit wordt
ingevoegd.

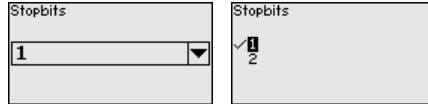
U heeft de keuze tussen even of oneven pariteit of geen verandering.



Stopbits

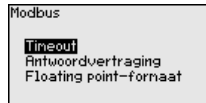
In dit menupunt kunt u kiezen, hoeveel stopbits voor de synchronisatie worden ingevoegd.

U heeft de keuze tussen 1 of 2 stopbits.



Modbus

In dit menupunt zijn alle instellingen betreffende de instrument-interfaces opgenomen.



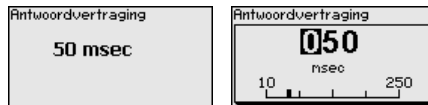
Timeout

In dit menupunt bepaalt u, na welke tijd de sensor een meetwaarde-overdracht afbreekt.



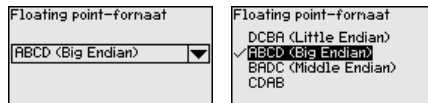
Antwoordvertraging

In dit menupunt bepaalt u, met welke antwoordvertraging de sensor werkt.



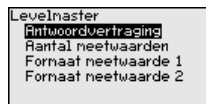
Floating-Point-formaat

In dit menupunt bepaalt u, met welke bitvolgorde de sensor werkt.



Levelmaster

In dit menupunt zijn alle instellingen voor de Levelmaster opgenomen.



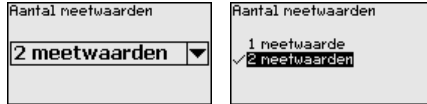
Antwoordvertraging

In dit menupunt bepaalt u, met welke antwoordvertraging de sensor werkt.

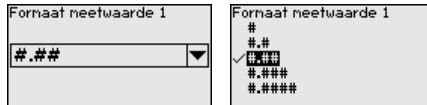
**Aantal meetwaarden**

In dit menupunt bepaalt u, hoeveel meetwaarden worden weergegeven.

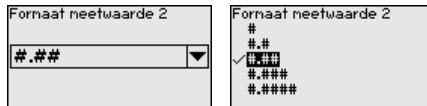
U kunt één of twee meetwaarden weergeven.

**Formaat meetwaarde 1**

In dit menupunt bepaalt u het weergaveformaat van het display voor meetwaarde 1.

**Formaat meetwaarde 2**

In dit menupunt bepaalt u het weergaveformaat van het display voor meetwaarde 2.

**Speciale parameter**

In dit menupunt komt u in een beveiligd bereik, om speciale parameters in te voeren. In uitzonderlijke gevallen kunnen afzonderlijke parameters worden veranderd, om de sensor aan speciale omstandigheden aan te kunnen passen.

Verander de instellingen van de speciale parameters alleen na overleg met onze servicemedewerkers.

**6.5.5 Info****Instrumentnaam**

In dit menu leest u de instrumentnaam en het instrumentserienummer af.

Instrumentversie

In dit menupunt wordt de hard- en softwareversie van de sensor getoond.



Fabriekskalibratiedatum In dit menupunt wordt de datum van de fabriekskalibratie van de sensor en de datum van de laatste verandering van sensorparameters via de display- en bedieningsmodule resp. de PC getoond.

Fabriekskalibratiedatum
3. Aug 2012
laatste aanpassing
29. Nov 2012

Sensorkenmerken In dit menupunt worden kenmerken van de sensor zoals toelating, procesaansluiting, dichting, meetbereik, elektronica, behuizing en dergelijke getoond.

Sensor kenmerken
Nu tonen?

Sensor kenmerken
Process fitting / Material
Thread G ₁ PN6, DIN 3852-A / 316L

Sensor kenmerken
Cable entry / Connection
M20x1,5 / Cable g1 and PA black

Voorbeelden voor weergegeven stroomkenmerken

6.6 Parametergegevens opslaan

Op papier Het verdient aanbeveling, de ingestelde waarden te noteren, bijv. in deze handleiding, en aansluitend te archiveren. Deze kunnen daardoor nogmaals worden gebruikt en zijn beschikbaar voor bijv. servicedoeleinden.

In display- en bedieningsmodule Wanneer het instrument is uitgevoerd met een display- en bedieningsmodule, dan kunnen de parameteregegevens daarin worden opgeslagen. De procedure wordt in het menupunt "*Instrumentinstellingen kopiëren*" beschreven.

7 In bedrijf nemen met Smartphone/Tablet/PC/Notebook via Bluetooth

7.1 Voorbereidingen

Waarborg, dat de Bluetooth-functie van de display- en bedieningsmodule is geactiveerd. Daarvoor moet de schakelaar op de onderzijde op "On" staan.

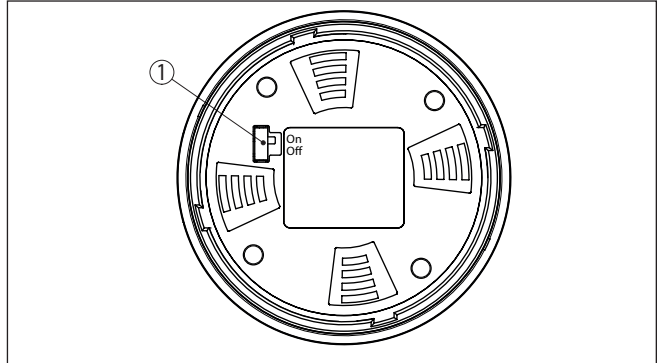


Fig. 22: Bluetooth activeren

- 1 Bluetooth-schakelaar
 On Bluetooth actief
 Off Bluetooth niet actief

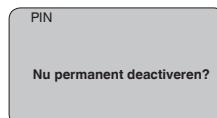
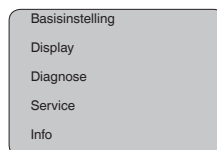
Sensor-PIN wijzigen

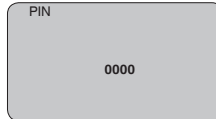
Het veiligheidsconcept van de Bluetooth-bediening vereist, dat de fabrieksinstelling van de PIN wordt gewijzigd. Daardoor wordt onbevoegde toegang tot de sensor verhinderd.

De fabrieksinstelling van de sensor-PIN is "0000". Verander eerst de sensor-PIN in het bedieningsmenu van de betreffende sensor, bijv. in "1111".



Met "OK" gaat u naar het invoermenu.





Wijzig de PIN, bijv. in "1111".

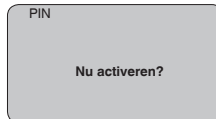


Daarmee is de PIN blijvend gedeactiveerd.

Het display verandert meteen in activeren van PIN.

Met "ESC" onderbreekt u het activeren van de PIN.

Met "OK" kunt u een PIN invoeren en activeren.



Na het veranderen van de sensor-PIN kan de sensorbediening weer worden vrijgegeven. Voor de toegang (authenticatie) met Bluetooth is de gewijzigde PIN nog steeds actief.



Informatie:

De Bluetooth-communicatie werkt alleen, wanneer de actuele sensor-PIN verschilt van de fabrieksinstelling "0000".

7.2 Verbinding maken

Vorbereidingen

Smartphone/Tablet

Start de bedienings-app en kies de functie "Inbedrijfname". De smartphone/tablet zoekt automatisch Bluetooth-compatibel apparaten in de omgeving.

PC/notebook

Start PACTware en de VEGA-projectassistent. Kies het instrument zoeken via Bluetooth en start de zoekfunctie. Het instrument zoekt automatisch naar Bluetooth-compatibel instrumenten in de omgeving.

Verbinding maken

De melding " *instrument zoeken actie*" wordt getoond.

Alle gevonden apparaten worden in het bedieningsvenster getoond. Het zoeken wordt automatisch continu voortgezet.

Kies in de lijst het gewenste apparaat.

De melding " *Verbindingsopbouw actie*" wordt getoond.

Authenticeren

Voor de eerste verbindingsoopbouw moeten het bedieningsapparaat en de sensor elkaar onderling authenticeren. Na een succesvolle authenticatie werkt een volgende keer verbinding opbouwen zonder authenticatie.

Voer dan in het volgende menuvenster voor de authenticatie de 4-cijferige sensor-PIN in.

7.3 Sensorparametrering

De sensorparametrering volgt via de bedienings-app bij smartphone/tablet resp. de DTM bij PC/notebook.

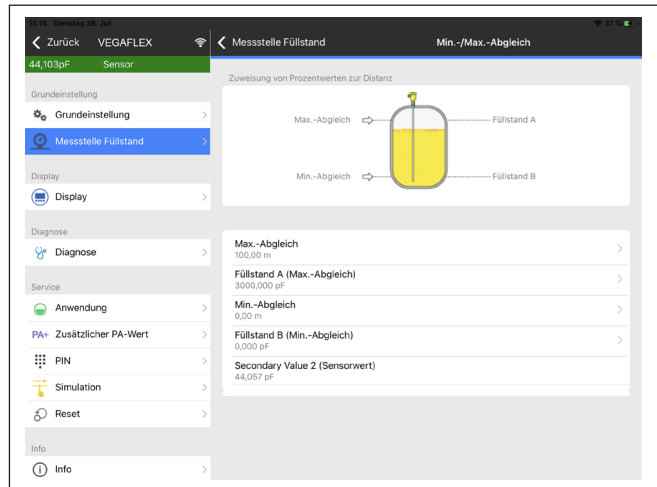
App-aanzicht

Fig. 23: Voorbeeld van een app-aanzicht - inbedrijfname sensorinregeling

8 Sensor en Modbus-interface met PACTware in bedrijf stellen

8.1 De PC aansluiten

Op de sensorelektronica

De aansluiting van de PC op de sensorelektronica volgt via de interface-adapter VEGACONNECT.

Parametreeromvang:

- Sensorelektronica

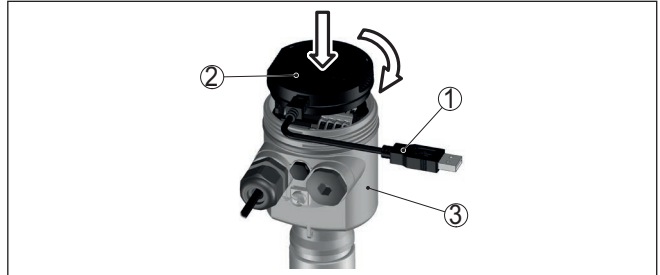


Fig. 24: Aansluiting van de PC via interface-adapter direct op de sensor

- 1 USB-kabel naar PC
- 2 Interface-adapter VEGACONNECT
- 3 Sensor

Op de RS 485-kabel

De PC wordt op de RS485-kabel aangesloten via een standaard interfaceadapter RS485/USB.



Informatie:

Het is voor de parametring absoluut nodig, de verbinding met RTU los te maken.

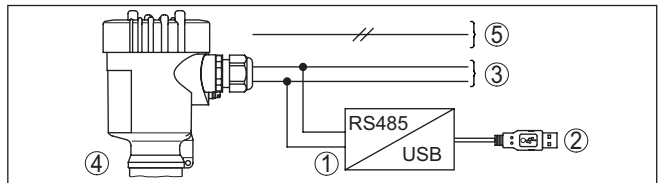


Fig. 25: Aansluiting van de PC via interface-adapter op de RS 485-kabel

- 1 Interface-adapter RS 485/USB
- 2 USB-kabel naar PC
- 3 RS 485-kabel
- 4 Sensor
- 5 Voedingsspanning

8.2 Parametring met PACTware

Voor de parametring van de sensor via een Windows-PC is de configuratiesoftware PACTware en een passende instrumentdriver (DTM) conform de FDT-standaard nodig. De meest actuele PACTware-versie en alle beschikbare DTM's zijn in een DTM Collection opgenomen.

Voorwaarden

Bovendien kunnen de DTM's in andere applicaties conform FDT-standaard worden opgenomen.



Opmerking:

Om de ondersteuning van alle instrumentfuncties te waarborgen, moet u altijd de nieuwste DTM Collection gebruiken. Bovendien zijn niet alle beschreven functies in oudere firmwareversies opgenomen. De nieuwste instrumentsoftware kunt u van onze homepage downloaden. Een beschrijving van de update-procedure is ook op internet beschikbaar.

De verdere inbedrijfname wordt in de gebruiksaanwijzing "DTM-Collection/PACTware" beschreven, die met iedere DTM Collection wordt meegeleverd en via internet kan worden gedownload. Een aanvullende beschrijving is in de online-help van PACTware en de VEGA-DTM's opgenomen.

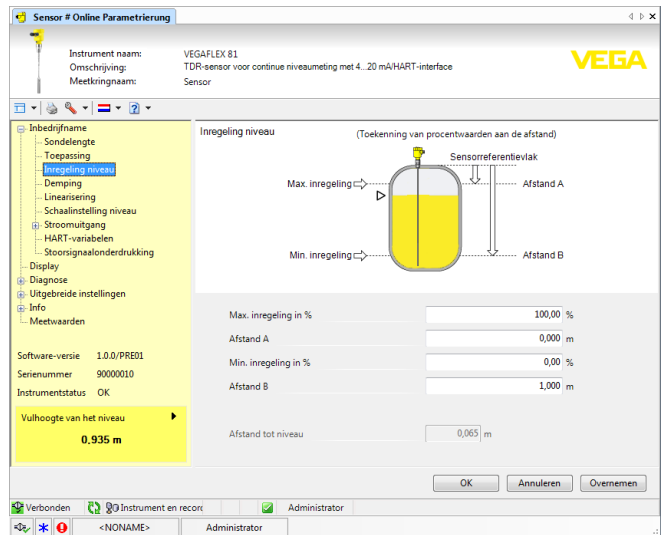


Fig. 26: Voorbeeld van een DTM-aanzicht

Standaard-/volledige versie

Alle instrument-DTM's zijn leverbaar als gratis standaard versie en als volledige versie tegen betaling. In de standaard versie zijn alle functies voor een complete inbedrijfname opgenomen. Een assistent voor eenvoudige projectopbouw vereenvoudigt de bediening aanmerkelijk. Ook het opslaan/afdrucken van het project en een import-/exportfunctie zijn onderdeel van de standaard versie.

In de volledige versie is bovendien een uitgebreide afdrukfunctie beschikbaar voor de volledige projectdocumentatie en het opslaan van meetwaarde- en echocurven. Bovendien is hier een tankberekeningsprogramma en een multiviewer voor weergave en analyse van de opgeslagen meetwaarde- en echocurven beschikbaar.

De standaardversie kan op www.vega.com/downloads en "Software" worden gedownload. De volledige versie kunt u op een CD krijgen via uw vertegenwoordiging.

8.3 Instrumentadres instellen

De VEGAFLEX 86 heeft een adres nodig, om als slave aan de Modbus-communicatie deel te nemen. Het adres wordt ingesteld met een PC met PACTware/DTM of de Modbus RTU.

De fabrieksinstellingen voor het adres zijn:

- Modbus: 246
- Levelmaster: 31

Via PC via Modbus-elektronica

Start de projectassistent en laat de projectboomstructuur opbouwen. Ga in de projectboom naar het symbool voor de Modbus-gateway. Kies met de rechtermuisknop "Parameter" dan "Online-parametring" en start de DTM voor de Modbus-elektronica.

Ga op de menubalk van de DTM naar de lijstpijl naast het symbool voor "Steeksleutel". Kies het menupunt "Adres in instrument veranderen" en stel gewenste adres in.

Via PC via RS 485-kabel

Kies in de instrumentcatalogus onder "Driver" de optie "Modbus serial". Dubbelklik op deze driver en neem deze zo in de projectboom op.

Ga naar de instrumentmanager op uw PC en bepaal op welke COM-poort de USB-/RS 485-adapter is aangesloten. Ga naar het symbool "Modbus COM." in de projectboom. Kies met de rechtermuisknop "Parameter" en start de DTM voor de USB-/RS 485-adapter. Voer onder "Basisinstelling" het COM-poortnummerr uit de instrumentmanager in.

Kies met de rechtermuisknop "Overige functies" en "Instrument zoeken". De DTM zoekt de aangesloten Modbus-deelnemers en neemt deze in de projectboom op. Ga in de projectboom naar het symbool voor de Modbus-gateway. Kies met rechtermuisknop "parameter", dan "Online-parametring" en start zo de DTM voor de Modbus-elektronica.

Ga op de menubalk van de DTM naar de lijstpijl naast het symbool voor "Steeksleutel". Kies het menupunt "Adres in instrument veranderen" en stel gewenste adres in.

Ga daarna weer naar het symbool "Modbus COM." in de projectboom. Kies met de rechtermuisknop "Overige functies" en "DTM-adressen veranderen". Voer hier het gewijzigde adres van de Modbus-gateway in.

Via Modbus-RTU

Het instrumentadres wordt in het registernr. 200 van het holding register ingesteld (zie hoofdstuk "Modbus-register" van deze handleiding).

De procedure hangt af van de betreffende Modbus-RTU en de configuratietool.

Algemeen

8.4 In bedrijf nemen met de snel-inbedrijfname

De snel-inbedrijfname is een andere mogelijkheid, om de sensor te parametren. Hierbij is comfortabel invoeren mogelijk van de belangrijkste gegevens, om de sensor snel aan standaardtoepassingen aan te passen. Kies hiervoor in het startvenster de functie " *Snel-inbedrijfname*".

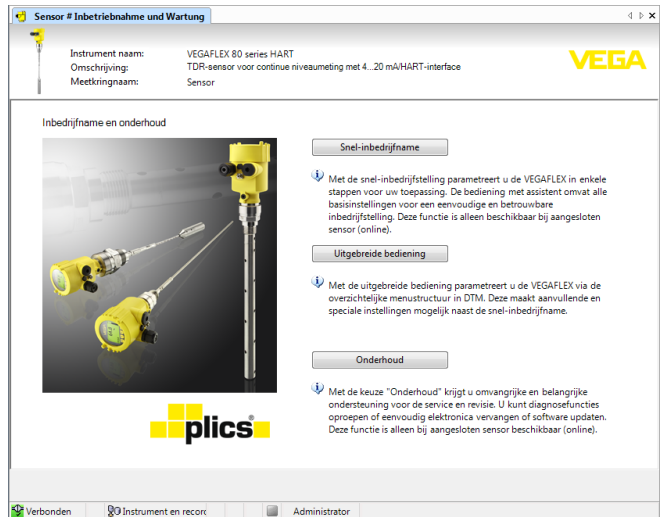


Fig. 27: Snel-inbedrijfname kiezen

- 1 *Snelinbedrijfname*
- 2 *Uitgebreide bediening*
- 3 *Onderhoud*

Snelinbedrijfname

Met de snel-inbedrijfname kunt u de VEGAFLEX 86 in enkele stappen voor uw toepassing parametren. De bediening met assistent omvat de basisinstellingen voor een eenvoudige en betrouwbare inbedrijfname.



Informatie:

Wanneer de functie niet actief is, is mogelijkserwijs geen instrument aangesloten. Controleer de verbinding met het instrument.

Uitgebreide bediening

Met de uitgebreide bediening parametreert u het instrument via de overzichtelijke menustructuur in DTM (Device Type Manager). Dit maakt extra en speciale instellingen mogelijk als uitbreiding op de snel-inbedrijfname.

Onderhoud

Onder het menupunt " *Onderhoud*" krijgt u omvangrijke en belangrijke ondersteuning voor de service en het onderhoud. U kunt diagnosefuncties oproepen en elektronica vervangen of software updaten.

**Snel-inbedrijfname
starten**

Klik op de knop "*Snel-inbedrijfname*", om de bediening met assistent voor een vereenvoudigde en betrouwbare inbedrijfname te starten.

8.5 Parametergegevens opslaan

Het verdient aanbeveling de parameters via PACTware te documenteren resp. op te slaan. Deze kunnen daardoor nogmaals worden gebruikt en staan voor servicedoeleinden ter beschikking.

9 Diagnose, Asset Management en Service

9.1 Onderhoud

Onderhoud

Bij correct gebruik is bij normaal bedrijf geen bijzonder onderhoud nodig.

Reiniging

De reiniging zorgt er tevens voor, dat de typeplaat en de markering op het instrument zichtbaar zijn.

Let hiervoor op het volgende:

- Gebruik alleen reinigingsmiddelen, die behuizing, typeplaat en afdichtingen niet aantasten.
- Gebruik alleen reinigingsmethoden, die passen bij de beschermingsklasse van het instrument

9.2 Meetwaarde- en eventgeheugen

Het instrument beschikt over meerdere geheugens, die voor diagnosedoeleinden ter beschikking staan. De gegevens blijven ook bij onderbreking van de voedingsspanning behouden.

Meetwaardegeheugen

Tot maximaal 100.000 meetwaarden kunnen in de sensor worden opgeslagen in een ringgeheugen. Iedere positie bevat datum/tijd en de betreffende meetwaarde. Bewaarbare waarden zijn bijv.:

- Afstand
- Vulhoogte
- Procentuele waarde
- Lin. procent
- Op schaal
- Stroomwaarde
- Meetzekerheid
- Elektronicatemperatuur

Het meetwaardegeheugen is bij uitlevering actief en slaat elke 3 minuten afstand, meetzekerheid en elektronicatemperatuur op.

In de uitgebreide bediening kunt u de gewenste meerwaarde kiezen.

De gewenste waarde en registratievoorwaarden worden via een PC met PACTware/DTM resp. het besturingssysteem met EDD vastgelegd. Op die manier worden de data uitgelezen resp. ook gereset.

Eventgeheugen

Tot maximaal 500 events worden met tijdstempel automatisch in de sensor permanent opgeslagen. Iedere positie bevat datum/tijd, eventtype, eventbeschrijving en waarde.

Eventtypen zijn bijv.:

- Verandering van een parameter
- In- en uitschakeltijdstippen
- Statusmeldingen (conform NE 107)
- Foutmeldingen (conform NE 107)

Via een PC met PACTware/DTM resp. het besturingssysteem met EDD worden de data uitgelezen.

Echocurvegeheugen

De echocurven worden hierbij met datum en tijd en de bijbehorende echogegevens opgeslagen. Het geheugen is in twee sectoren onderverdeeld:

Echocurve van de inbedrijfname: Deze is bedoeld als referentie-echocurve voor de meetomstandigheden bij de inbedrijfname. Veranderingen van de meetomstandigheden tijdens bedrijf of aanhechtingen aan de sensor kunnen zo worden herkend. De echocurve van de inbedrijfname wordt opgeslagen via:

- PC met PACTware/DTM
- Besturingssysteem met EDD
- Display- en bedieningsmodule

Overige echocurven: in dit geheugengebied kunnen maximaal 10 echocurven in de sensor in een ringgeheugen worden opgeslagen. De overige echocurven worden opgeslagen via:

- PC met PACTware/DTM
- Besturingssysteem met EDD
- Display- en bedieningsmodule

9.3 Asset-management functie

Het instrument beschikt over een zelfbewaking en diagnose conform NE 107 en VDI/VDE 2650. Voor de in de volgende tabel genoemde statusmeldingen zijn gedetailleerde storingsmeldingen onder het menupunt "Diagnose" via het betreffende bedieningshulpmiddel beschikbaar.

Statusmeldingen

De statusmeldingen zijn onderverdeeld in de volgende categorieën:

- Uitval
- Functiecontrole
- Buiten de specificaties
- Onderhoud nodig

en door pictogrammen verduidelijkt:

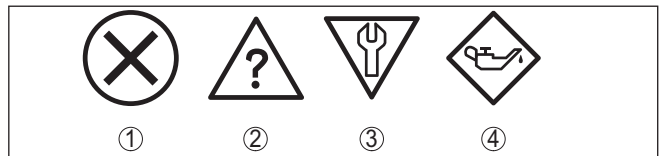


Fig. 28: Pictogrammen van de statusmeldingen

- 1 *Uitval (failure) - rood*
- 2 *Buiten de specificatie (out of specification) - geel*
- 3 *Functiecontrole (function check) - oranje*
- 4 *Onderhoud nodig (maintenance) - blauw*

Uitval (Failure):

vanwege een vastgestelde storing in het instrument geeft het instrument een uitvalsignaal.

Deze statusmelding is altijd actief. Deactiveren door de gebruiker is niet mogelijk.

Funcctiecontrole (function check):

er wordt aan het instrument gewerkt, de meetwaarde is tijdelijk ongel- dig (bijv. tijdens de simulatie).

Deze statusmelding is standaard niet actief.

Buiten de specificatie (out of specification):

de meetwaarde is onzeker, omdat de instrumentspecificaties zijn overschreden (bijv. elektronicatemperatuur).

Deze statusmelding is standaard niet actief.

Onderhoud nodig (maintenance):

door externe invloeden is de instrumentfunctie beperkt. De meting wordt beïnvloed, de meetwaarde is nog geldig. Plan het instrument in voor onderhoud, omdat uitval binnen afzienbare tijd valt te verwach- ten (bijv. door aangroei).

Deze statusmelding is standaard niet actief.

Failure (storing)

Code Tekstmelding	Oorzaak	Oplossen	DevSpec Diagnosis Bits
F013 Geen meetwaar- de aanwezig	Sensor detecteert tijdens bedrijf geen echo Antennesysteem vervuild of defect	Montage en/of parametring con- troleren resp. corrigeren Procesmodule resp. antenne reinig- en of vervangen	Bit 0
F017 Inregelbereik te klein	Inregeling niet binnen de specificatie	Inregeling overeenkomstig de grens- waarden veranderen (verschil tussen min. en max. ≥ 10 mm)	Bit 1
F025 Fout in de lineari- seringstabel	Steunpunten zijn niet constant stij- gend, bijv. onlogische waardeparen	Linearisatietabel controleren Tabel wissen/opnieuw aanmaken	Bit 2
F036 Geen goede soft- ware	Mislukte of onderbroken soft- ware-update	Software-update herhalen Uitvoering elektronica controleren Elektronica vervangen Instrument ter reparatie opsturen	Bit 3
F040 Fout in de elek- tronica	Hardwaredefect	Elektronica vervangen Instrument ter reparatie opsturen	Bit 4
F041 Sondeverlies	Kabelmeetsonde afgescheurd of staafmeetsonde defect	Meetsonde controleren en eventue- eel vervangen	Bit 13
F080 Algemene soft- warefout	Algemene softwarefout	Bedrijfsspanning kortstondig onder- breken	Bit 5
F105 Meetwaarde wordt bepaald	Instrument bevindt zich nog in de in- schakelfase, de meetwaarde kon nog niet worden bepaald.	Einde van de inschakelfase af- wachten Duur afhankelijk van de uitvoering en parametring ca. 3 minuten	Bit 6

Code Tekstmelding	Oorzaak	Oplossen	DevSpec Diagnosis Bits
F113 Communicatiefout	Fout in de interne instrumentcommunicatie	Bedrijfsspanning kortstondig onderbreken Instrument ter reparatie opsturen	-
F125 Ontoelaatbare temperatuur elektronica	Temperatuur van de elektronica niet binnen gespecificeerd bereik	Omgevingstemperatuur controleren Elektronica isoleren Instrument met hoger temperatuurbereik toepassen	Bit 7
F260 Fout in de kalibratie	Fout in de af fabriek uitgevoerde kalibratie Fout in EEPROM	Elektronica vervangen Instrument ter reparatie opsturen	Bit 8
F261 Fout in de instrumentinstelling	Fout bij de inbedrijfname Stoorsignaalonderdrukking fout Fout bij uitvoeren van een reset	Inbedrijfname herhalen Reset herhalen	Bit 9
F264 Inbouw-/inbedrijfnamefout	Inregeling ligt niet binnen de tankhoogte/het meetbereik Maximale meetbereik van het instrument is niet voldoende	Montage en/of parametriering controleren resp. corrigeren Instrument met groter meetbereik toepassen	Bit 10
F265 Meetfunctie gestoord	Sensor voert geen meting meer uit Voedingsspanning te laag	Bedrijfsspanning controleren Reset uitvoeren Bedrijfsspanning kortstondig onderbreken	Bit 11
F266 Ontoelaatbare voedingsspanning	Verkeerde bedrijfsspanning	Bedrijfsspanning controleren Aansluitkabels controleren	Bit 14
F267 No executable sensor software	Sensor kan niet starten	Elektronica vervangen Instrument ter reparatie opsturen	-

Tab. 6: Foutcodes en tekstmeldingen, instructies betreffende oorzaak en oplossing

Function check

Code Tekstmelding	Oorzaak	Oplossen	DevSpec State in CMD 48
C700 Simulatie actief	Een simulatie is actief	Simulatie beëindigen Automatisch einde na 60 min. afwachten	"Simulation Active" in "Standardized Status 0"

Tab. 7: Foutcodes en tekstmeldingen, instructies betreffende oorzaak en oplossing

Out of specification

Code Tekstmelding	Oorzaak	Oplossen	DevSpec State in CMD 48
S600 Ontoelaatbare temperatuur elektronica	Temperatuur van de verwerkingselektronica niet binnen gespecificeerd bereik	Omgevingstemperatuur controleren Elektronica isoleren Instrument met hoger temperatuurbereik toepassen	Bit 8 van Byte 14 ... 24
S601 Overvulling	Niveau-echo in nabijbereik verdwenen	Niveau verlagen 100 %-inregeling: waarde vergroten Montagesokken controleren Eventueel aanwezige stoorsignalen in nabijbereik oplossen Coaxmeetsonde inzetten	Bit 9 van Byte 14 ... 24
S602 Niveau binnen zoekbereik compensatieecho	Compensatieecho door medium bedekt	100 %-inregeling: waarde vergroten	Bit 10 van Byte 14 ... 24
S603 Ontoelaatbare bedrijfsspanning	Bedrijfsspanning onder toegestane bereik	Elektrische aansluiting controleren Eventueel de voedingsspanning verhogen	Bit 11 van Byte 14 ... 24

Tab. 8: Foutcodes en tekstmeldingen, instructies betreffende oorzaak en oplossing

Maintenance

Code Tekstmelding	Oorzaak	Oplossen	DevSpec State in CMD 48
M500 Fout in de uitleveringstoestand	Bij reset naar de uitleveringstoestand konden de data niet worden hersteld.	Reset herhalen XML-bestand met sensordata in sensor laden	Bit 0 van Byte 14 ... 24
M501 Fout in de niet actieve linearisatietabel	Steunpunten zijn niet constant stijgend, bijv. onlogische waardeparen	Linearisatietabel controleren Tabel wissen/opnieuw aanmaken	Bit 1 van Byte 14 ... 24
M504 Fout van een instrument-interface	Hardwaredefect	Elektronica vervangen Instrument ter reparatie opsturen	Bit 4 van Byte 14 ... 24
M505 Geen meetwaarde aanwezig	Sensor detecteert tijdens bedrijf geen echo	Montage en/of parametriering controleren en corrigeren	Bit 5 van Byte 14 ... 24
	Procesmodule resp. meetsonde vervuild of defect	Procesmodule resp. meetsonde reinigen of vervangen	
M506 Inbouw-/inbedrijfnaamfout	Fout bij de inbedrijfnaam	Montage en/of parametriering controleren en corrigeren Sondelengte controleren	Bit 6 van Byte 14 ... 24
M507 Fout in de instrumentinstelling	Fout bij de inbedrijfnaam Fout bij uitvoeren van een reset Stoorsignaalonderdrukking fout	Reset uitvoeren en inbedrijfnaam herhalen	Bit 7 van Byte 14 ... 24

Tab. 9: Foutcodes en tekstmeldingen, instructies betreffende oorzaak en oplossing

9.4 Storingen oplossen

Gedrag bij storingen

Het is de verantwoordelijkheid van de eigenaar van de installatie, geschikte maatregelen voor het oplossen van optredende storingen te nemen.

Storingen verhelpen

De eerste maatregelen zijn:

- Analyse van foutmeldingen
- Controle van het uitgangssignaal
- Behandeling van meetfouten

Aanvullende omvangrijke diagnosemogelijkheden worden geboden door een smartphone/tablet met de bedienings-app resp. een PC/laptop met de software PACTware en de bijbehorende DTM. In veel gevallen kan de oorzaak op deze wijze worden bepaald en kunnen storingen zo worden opgelost.

Behandeling van meetfouten

De tabel hieronder geeft typische voorbeelden voor toepassings-technische meetfouten. Daarbij wordt onderscheid gemaakt tussen meetfouten bij:

- Constant niveau
- Vullen
- Aftappen

De afbeeldingen in de kolom "Storingsbeeld" tonen telkens het werkelijke niveau gestippeld en het door de sensor getoonde niveau als doorgetrokken lijn.

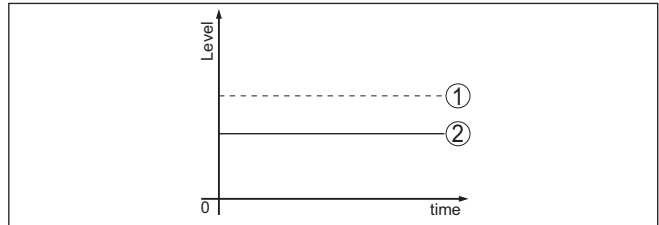


Fig. 29: De gestippelde lijn 1 toont het werkelijke niveau. De doorgetrokken lijn 2 toont het door de sensor weergegeven niveau.

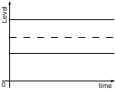
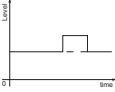


Opmerking:

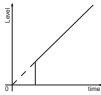
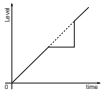
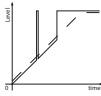
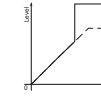
Bij constant uitgestuurd niveau kan de oorzaak ook de storingsinstelling van de uitgang op "Waarde vasthouden" zijn.

Bij te laag niveau kan de oorzaak ook een te hoge kabelweerstand zijn

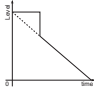

Meetfout bij constant niveau

Storingsbeschrijving	Oorzaak	Oplossen
Meetwaarde geeft te laag resp. te hoog niveau aan 	Min-Max inregeling niet correct	Min-Max inregeling aanpassen
	Linearisatiecurve verkeerd	Linearisatiecurve aanpassen
	Looptijdfout (kleine meetfout nabij 100 %/grote fout nabij 0 %)	Inbedrijfname herhalen
Meetwaarde verspringt richting 100% 	Procesafhankelijk neemt de amplitude van de productechno af Stoorsignaalonderdrukking werd niet uitgevoerd	Stoorsignaalonderdrukking uitvoeren
	Amplitude of plaats van een stoorsignaal is veranderd (bijv. condensaat, productafzettingen); stoorsignaalonderdrukking past niet meer	Oorzaak van de veranderde stoorsignalen bepalen, stoorsignaalonderdrukking met bijv. afzettingen uitvoeren

Meetfout bij vullen

Storingsbeschrijving	Oorzaak	Oplossen
Meetwaarde blijft bij het vullen in het onderste gebied staan 	Echo van het sonde-uiteinde groter dan de productechno, bijv. bij producten met $\epsilon_r < 2,5$ op olie gebaseerd, oplosmiddelen enz.	Parameters medium en tankhoogte controleren, eventueel aanpassen
Meetwaarde blijft bij het vullen tijdelijk staan en verspringt dan naar het juiste niveau 	Turbulenties op het productoppervlak, snelle vulling	Parameter controleren, evt. veranderen, bijv. in doseervat, reactor
Meetwaarde verspringt bij vullen sporadisch naar 100% 	Veranderend condensaat of vervuiling aan de meetsonde	Stoorsignaalonderdrukking uitvoeren
Meetwaarde verspringt naar ≥ 100 % resp. 0 m afstand 	De niveauecho wordt in het nabijbereik vanwege stoorsignalen niet meer gedetecteerd. De sensor gaat in de overvulbeveiliging. Het max. niveau (0 m afstand) en de statusmelding "overvulbeveiliging" worden uitgestuurd.	Stoorsignalen in nabijbereik wegnemen Inbouwomstandigheden controleren Indien mogelijk, de functie overvulbeveiliging uitschakelen

Meetfout bij aftappen

Storingsbeschrijving	Oorzaak	Oplossen
Meetwaarde blijft bij aftappen in nabijbereik staan 	Stoorecho groter dan niveau-echo Niveau-echo te klein	Stoorsignalen in nabijbereik wegnemen Vervuilingen aan de meetsonde wegnemen. Na verhelpen van de stoorsignalen moet de stoorsignaalonderdrukking worden gewist. Nieuwe stoorsignaalonderdrukking uitvoeren
Meetwaarde blijft bij aftappen reproduceerbaar op een positie staan 	De opgeslagen stoorsignalen zijn op deze positie groter dan de niveauecho.	Stoorsignaalonderdrukking wissen Nieuwe stoorsignaalonderdrukking uitvoeren

Gedrag na oplossen storing

Afhankelijk van de oorzaak van de storing en genomen maatregelen moeten eventueel de in hoofdstuk " *Inbedrijfname*" beschreven handelingen opnieuw worden genomen resp. op plausibiliteit en volledigheid worden gecontroleerd.

24-uurs service hotline

Wanneer deze maatregelen echter geen resultaat hebben, neem dan in dringende gevallen contact op met de VEGA service-hotline onder tel.nr. **+49 1805 858550**.

De hotline staat ook buiten de gebruikelijke kantoortijden 7 dagen per week, 24 uur per dag ter beschikking.

Omdat wij deze service wereldwijd aanbieden, is deze ondersteuning in het Engels. De service is gratis, alleen de telefoonkosten zijn van toepassing.

9.5 Elektronica vervangen

Bij een defect kan de elektronica door de gebruiker worden vervangen.



Bij Ex-toepassingen mag slechts één instrument en één elektronica met bijbehorende Ex-toelating worden ingezet.

Indien lokaal geen elektronica beschikbaar is, kan deze via uw vertegenwoordiging besteld worden. De elektronica is op de betreffende sensor afgestemd en verschilt bovendien in signaaluitgang resp. voor wat betreft de voedingsspanning.

De nieuwe elektronica moet met de fabrieksinstellingen van de sensor geladen worden. Hiervoor bestaan de volgende mogelijkheden:

- Af fabriek
- Lokaal door de gebruiker

In beide gevallen is opgave van het serienummer van de sensor nodig. Het serienummer vindt u op de typeplaat van het instrument, op de binnenwand van de behuizing en op de pakbon.

Bij het lokaal laden moeten vooraf de opdrachtgegevens van het internet worden gedownload (zie handleiding "elektronica").



Informatie:

Alle toepassingstechnische instellingen moeten opnieuw worden ingevoerd. Daarom moet u na het vervangen van de elektronica een nieuwe inbedrijfname uitvoeren.

Wanneer u bij de eerste inbedrijfname van de sensor de gegevens van de parametring heeft opgeslagen, kunt u deze weer naar de vervangende elektronica overdragen. Een nieuwe inbedrijfname is dan niet meer nodig.

Kabel/staaf vervangen

9.6 Kabel/staaf vervangen of inkorten

De kabel of de staaf (meetdeel) van de meetsonde kan indien nodig worden vervangen. Voor het losmaken van de meetstaaf resp. meetkabel heeft u een steeksleutel SW13 nodig.

1. Meetstaaf resp. meetkabel m.b.v. een steeksleutel (SW13) op de tweekantvlakken losdraaien, daarbij met een andere steeksleutel (SW 13) tegenhouden.
2. Losgemaakte meetstaaf resp. meetkabel met de hand uitdraaien.
3. meegeleverde nieuwe dubbele ring op het schroefdraad plaatsen.



Opgelet:

Let erop, dat de beide delen van de dubbele borgring samen blijven.

4. De nieuwe meetstaaf of de nieuwe meetkabel met de hand op het schroefdraad op de procesaansluiting schroeven.
5. Met de tweede steeksleutel tegenhouden en de meetstaaf resp. de meetkabel aan de twee vlakken met een draaimoment van 20 Nm vastdraaien.

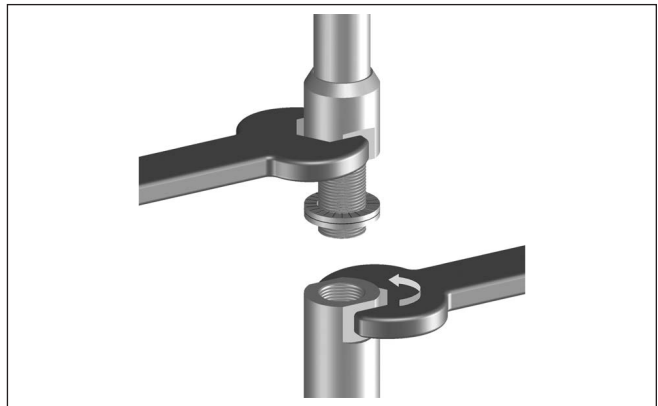


Fig. 30: Meetkabel resp. meetstaaf vervangen



Informatie:

Houdt het opgegeven draaimoment aan, zodat de maximale trekvastheid van de verbinding behouden blijft.

- Nieuwe meetsondelengte en eventueel nieuwe sondetype invoeren en daarna inregeling opnieuw uitvoeren (zie daarvoor "Inbedrijfnamestappen, min. inregeling uitvoeren - max. inregeling uitvoeren").

Kabel/staaf inkorten

De meetstaaf resp. de meetkabel van de meetsonde kunnen willekeurig worden ingekort.

- Markeer de gewenste lengte bij gemonteerde meetstaaf.
- Kabel: De tapeinden aan het gewicht (inbus 3) losmaken.
- Kabel: tapeind uitdraaien
- Kabel: kabel uit het spangewicht trekken.
- Kabel/staaf met flex of metaalzaag op de markering inkorten. Let bij kabel op de aanwijzingen in de volgende afbeelding.
- Kabel met spangewicht: kabel conform de tekening in het spangewicht schuiven
- Kabel met spangewicht: kabel met tapeinden fixeren, aandraaimoment 7 Nm (5.16 lbf ft)

Kabel met centreergewicht: kabel met tapeinden fixeren, aandraaimoment 7 Nm, en het klemdeel op het centreergewicht fixeren.

- Nieuwe meetsensornlengte invoeren en daarna inregeling opnieuw uitvoeren (zie daarvoor "Inbedrijfnamestappen, min. inregeling uitvoeren - max. inregeling uitvoeren").

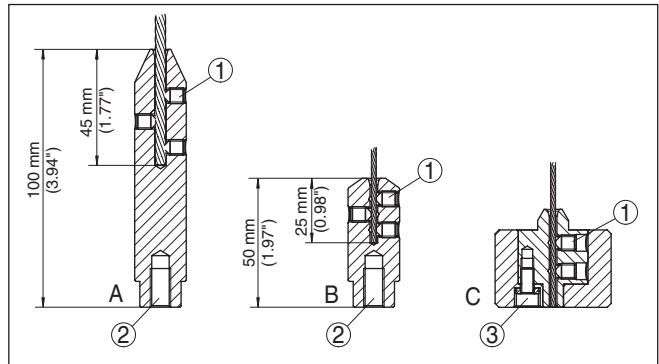


Fig. 31: Kabelmeetsonde inkorten

- A Spangewicht - kabel- ϕ 4 mm
- B Spangewicht - kabel- ϕ 2 mm
- C Centreergewicht - kabel- ϕ 2 mm
- 1 Tapeinden
- 2 Schroefdraad M8 voor oogbout
- 3 Fixerschroef - centreergewicht

9.7 Software-update

Voor update van de instrumentsoftware zijn de volgende componenten nodig

- Instrument

- Voedingsspanning
- Interface-adapter VEGACONNECT
- PC met PACTware
- Actuele instrumentsoftware als bestand

De actuele instrumentsoftware en gedetailleerde informatie over de procedure vindt u in het downloadgedeelte van www.vega.com.

De informatie voor de installatie is in het download-bestand opgenomen.



Opgelet:

Instrumenten met toelatingen kunnen aan bepaalde softwareversies zijn gebonden. Waarborg daarbij, dat bij een software-update de toelating actief blijft.

Gedetailleerde informatie vindt u in het downloadgedeelte van www.vega.com.

9.8 Procedure in geval van reparatie

Op onze homepage vindt u gedetailleerde informatie over de procedure in geval van reparatie.

Om te zorgen dat wij de reparatie snel en zonder overleg kunnen uitvoeren, genereert u daar met de gegevens van uw instrument een retourformulier.

U heeft daarvoor nodig:

- Het serienummer van het instrument
- Een korte beschrijving van het probleem
- Specificaties van het medium

Het gegenereerde retourformulier afdrukken

Het instrument schoonmaken en goed inpakken

Het afgedrukte retourformulier en eventueel een veiligheidsspecificatieblad samen met het instrument verzenden.

Het adres voor de retourzending vindt u op het gegenereerde retourformulier.

10 Demonteren

10.1 Demontagestappen

Voer voor de demontage van het instrument de stappen van de hoofdstukken " *Monteren*" en " *Op de voedingsspanning aansluiten*" in omgekeerde volgorde uit.



Waarschuwing:

Let bij de demontage op de procesomstandigheden in tanks en leidingen. Er bestaat gevaar voor lichamelijk letsel, bijvoorbeeld door hoge drukken of temperaturen en agressieve of toxische media. voorkom dit door de juiste veiligheidsmaatregelen te nemen.

10.2 Afvoeren



Breng het apparaat naar een gespecialiseerd recyclingbedrijf. Gebruik voor de afvoer niet de gemeentelijke inzamelpunten.

Verwijder van tevoren eventueel aanwezige batterijen, indien deze uit het apparaat kunnen worden gehaald, en lever deze apart in.

Als er op het te verwijderen oude apparaat persoonsgegevens zijn opgeslagen, verwijder deze dan van het apparaat voordat u dit afvoert.

Wanneer u niet de mogelijkheid heeft, het oude instrument goed af te voeren, neem dan met ons contact op voor terugname en afvoer.

11 Bijlage

11.1 Technische gegevens

Algemene specificaties

Materiaal 316 L komt overeen met 1.4404 of 1.4435.

Materialen, in aanraking met medium

- | | |
|---|---|
| – Procesaansluiting - staafuitvoering | 316L en PEEK GF30, Alloy C22 (2.4602) en PEEK GF30, 904L (1.4539) |
| – Procesaansluiting - kabeluitvoering | 316L en PEEK GF30 |
| – Staaf: \varnothing 8 mm (0.315 in) | 316L of Alloy C22 (2.4602) |
| – Kabel: \varnothing 2 mm (0.079 in) | 316 (1.4401), Duplex staal (1.4462) |
| – Kabel: \varnothing 4 mm (0.157 in) | 316 (1.4401) |
| – Spangewicht (optie) | 316L |
| – Procesafdichting instrumentzijde (kabel-/staafdoorvoer) | FFKM (Kalrez 6375) ¹⁾ |
| – Procesafdichting | Lokaal (bij instrumenten met inschroefdraad: Klingersil C-4400 meegeleverd) |

Materialen, niet in aanraking met medium

- | | |
|---|---|
| – Kunststof behuizing | Kunststof PBT (polyester) |
| – Gietaluminium behuizing | Gietaluminium AlSi10Mg, poedergecoat (Basis: polyester) |
| – RVS-behuizing (fijngietstaal) | 316L
Optionele, tegen corrosie beschermende coating met Novolak-epoxyhars overeenkomstig Norsok 6C |
| – RVS-huis (elektro-gepolijst) | 316L |
| – Second Line of Defense | Boorsilicaatglas GPC 540 |
| – Afdichting tussen behuizing en deksel behuizing | Siliconen SI 850 R |
| – Kijkglas in deksel behuizing (optie) | Kunststof behuizing: polycarbonaat (UL746-C geregistreerd)
Metalen behuizing: glas ²⁾ |
| – Aardklem | 316L |
| – Kabelwartel | PA, roestvast staal, messing |
| – Afdichting kabelwartel | NBR |
| – Afsluitplug kabelwartel | PA |

¹⁾ Niet geschikt voor toepassingen in oververhitte stoom > 150 °C (> 302 °F). Gebruik in dat geval een instrument met afdichting in keramiek-grafiet.

²⁾ Aluminium, roestvaststalen giet- en Ex d-behuizing

Second Line of Defense

- De Second Line of Defence (SLOD) is een tweede niveau voor de procesaf-scheiding in de vorm van een gasdichte doorvoer in het onderste deel van de behuizing, die binnendringen van medium in de behuizing voorkomt.
- Dragermateriaal 316L
- Glasgietmassa Boorsilicaatglas GPC 540
- Contacten Alloy C22 (2.4602)
- Heliumlekkage < 10⁻⁶ mbar l/s
- Drukbestendigheid Zie procesdruk van de sensor

Procesaansluitingen

- Leidingschroefdraad, cilindrisch (ISO 228 T1) G³/₄, G1, G1¹/₂ (DIN 3852-A)
- Schroefdraad, conisch (AS-ME B1.20.1) ³/₄ NPT, 1 NPT, 1¹/₂ NPT
- Flenzen DIN vanaf DN 25, ASME vanaf 1"

Gewicht

- Gewicht instrument (afhankelijk van procesaansluiting) ca. 0,8 ... 8 kg (0.176 ... 17.64 lbs)
- Staaf: ø 8 mm (0.315 in) ca. 400 g/m (4,31 oz/ft)
- Kabel: ø 2 mm (0.079 in) ca. 20 g/m (0.22 oz/ft)
- Kabel: ø 4 mm (0.157 in) ca. 80 g/m (0.86 oz/ft)
- Spangewicht ca. 325 g (11.5 oz)

Sensorenlgte L (vanaf afdichtoppervlak)

- Staaf: ø 8 mm (0.315 in) tot 4 m (13.12 ft)
- Inkortnauwkeurigheid (staaf) ±(2 mm + 0,05 % van de staaflgte)
- Kabel: ø 2 mm (0.079 in) tot 32 m (105 ft)
- Kabel: ø 4 mm (0.157 in) tot 32 m (105 ft)
- Inkortnauwkeurigheid (kabel) ±(2 mm + 0,05 % van de kabellgte)

Zijwaartse belasting

- Staaf: ø 8 mm (0.315 in) 4 Nm (3 lbf ft)
- Max. trekbelasting bij kabel: ø 2 mm (0.079 in) 1,5 KN (337 lbf)
- Max trekbelasting bij kabel: ø 4 mm (0.157 in) 2,5 KN (562 lbf)

Schroefdraad in spangewicht (kabeluitvoering) M 12

Ingangsgrootheden

Meeteenheid	Niveau van vloeistoffen
Minimale diëlektrische constante van het medium - staaf-, kabeluitvoering	> 1,7

Uitgangsgroetheid

Uitgang

- Fysische laag	Digitaal uitgangssignaal conform norm EIA-485
- Busspecificaties	Modbus Application Protocol V1.1b3, Modbus over serial line V1.02
- Dataprotocolen	Modbus RTU, Modbus ASCII, Levelmaster
Max. overdrachtssnelheid	57,6 Kbit/s

Meetnauwkeurigheid (volgens DIN EN 60770-1)

Procesreferentie-omstandigheden conform DIN EN 61298-1

- Temperatuur	+18 ... +30 °C (+64 ... +86 °F)
- Relatieve luchtvochtigheid	45 ... 75 %
- Luchtdruk	+860 ... +1060 mbar/+86 ... +106 kPa (+12.5 ... +15.4 psig)

Montage referentie-omstandigheden

- Min. afstand tot ingebouwde onderdelen	> 500 mm (19.69 in)
- Tank	metaal, ø 1 m (3.281 ft), centrale montage, procesaansluiting vlak met tankdak
- Medium	Water/olie (diëlektrische constante ~2,0) ³⁾
- Montage	Uiteinde meetsonde raakt tankbodem niet
Sensorparametring	Geen stoorsignaalonderdrukking uitgevoerd

³⁾ Bij scheidingslaagmeting = 2,0

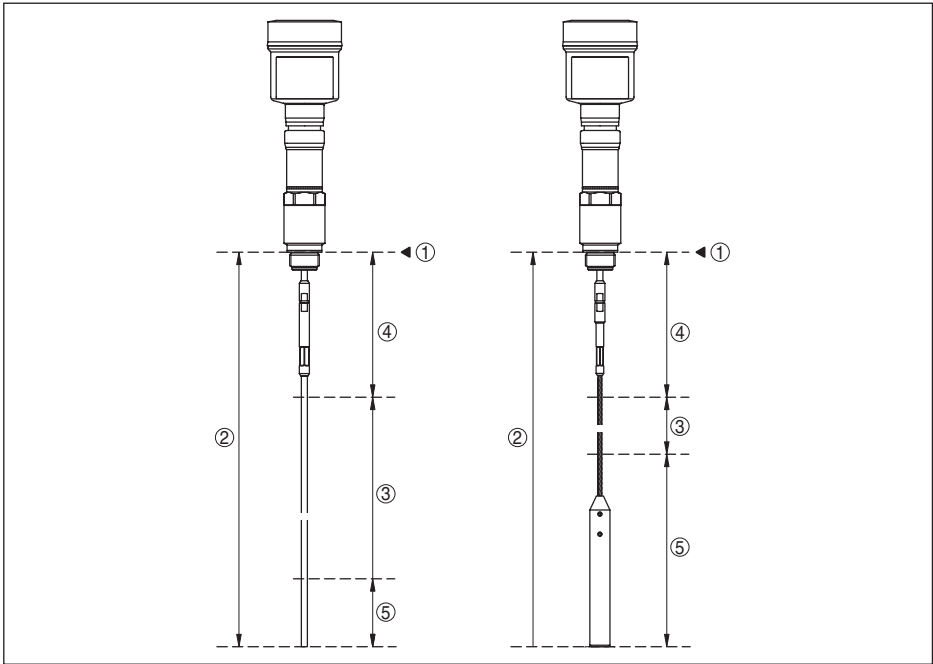


Fig. 32: Meetbereiken - VEGAFLEX 86

- 1 Referentievlak
- 2 Meetsondelengte
- 3 Meetbereik (fabrieksinstelling gerelateerd aan meetbereik in water)
- 4 Bovenste blokafstand (zie volgende diagram - grijs gemarkeerde gebied)
- 5 Onderste blokafstand (zie volgende diagram - grijs gemarkeerde gebied)

Typische meetafwijking - scheidingslaag- ± 5 mm (0.197 in) meting

Typische meetafwijking - totaal niveau scheidingslaagmeting Zie volgende diagrammen

Typische meetafwijking - niveaumeting Zie volgende diagrammen

4)/5)

4) Afhankelijk van de montage-omstandigheden kunnen afwijkingen ontstaan, die door een aanpassing van de instelling of een verandering van de meetwaarde-offset in de DTM-servicemodus opgeheven kunnen worden

5) Door een stoorsignaalonderdrukking kunnen de blokafstanden worden geoptimaliseerd.

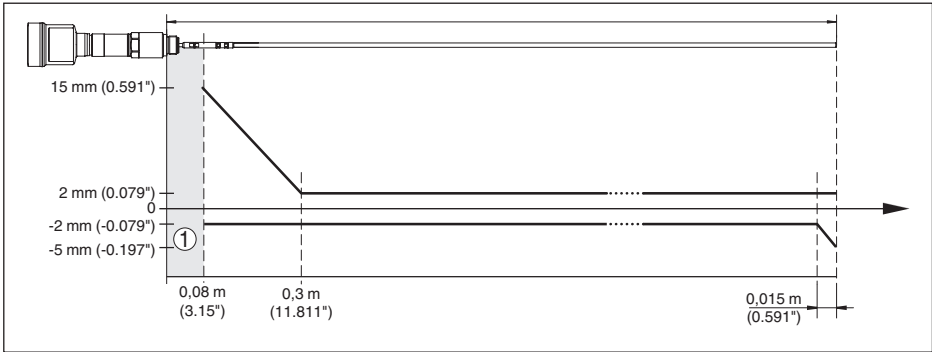


Fig. 33: Meetnauwkeurigheid VEGAFLEX 86 in staafuitvoering in medium water

- 1 Blokafstand (binnen dit bereik is geen meting mogelijk)
L Sondelengte

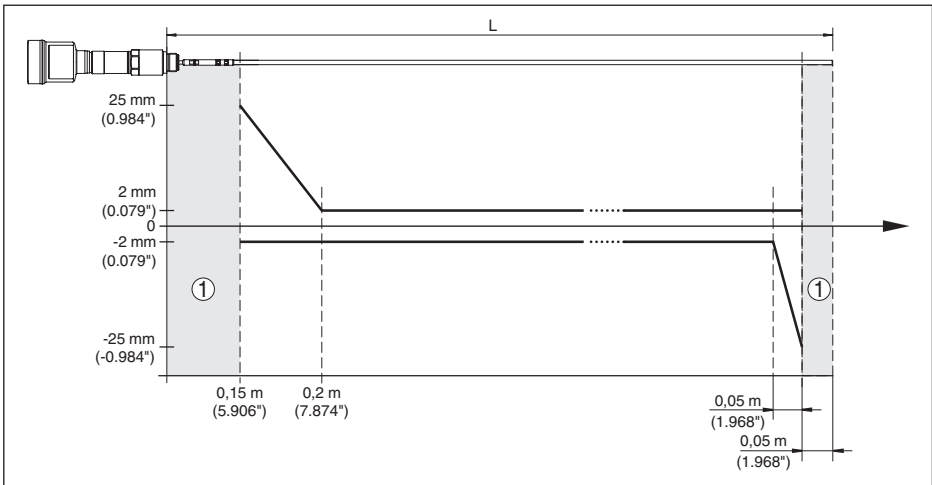


Fig. 34: Meetnauwkeurigheid VEGAFLEX 86 in staafuitvoering in medium olie

- 1 Blokafstand (binnen dit bereik is geen meting mogelijk)
L Sondelengte

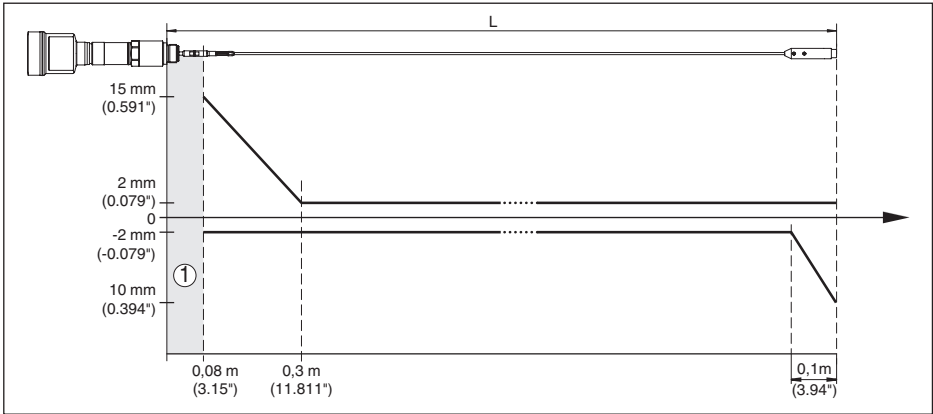


Fig. 35: Meetnauwkeurigheid VEGAFLEX 86 in kabeluitvoering in medium water

1 Blokafstand (binnen dit bereik is geen meting mogelijk)

Bij gebruik van een centreergewicht kan slechts tot de bovenkant van het centreergewicht worden gemeten.

L Sondelengte

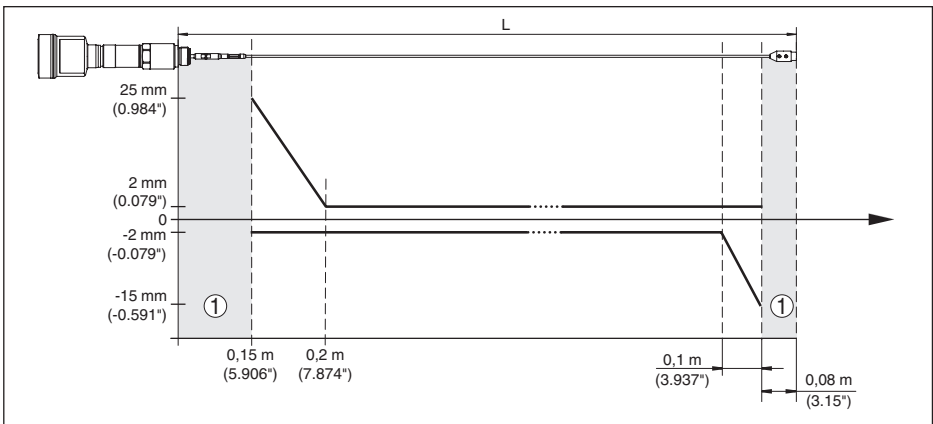


Fig. 36: Meetafwijking VEGAFLEX 86 in kabeluitvoering (2 mm/0.079 in), in medium olie

1 Blokafstand (binnen dit bereik is geen meting mogelijk)

Bij gebruik van een centreergewicht kan slechts tot de bovenkant van het centreergewicht worden gemeten.

L Sondelengte

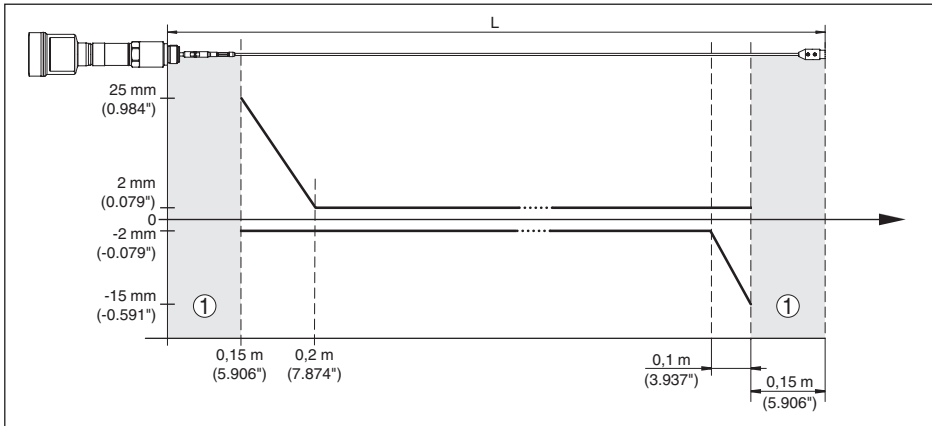


Fig. 37: Meetafwijking VEGAFLEX 86 in kabeluitvoering (4 mm/0.157 in), in medium olie

1 Blokafstand (binnen dit bereik is geen meting mogelijk)

Bij gebruik van een centreergewicht kan slechts tot de bovenkant van het centreergewicht worden gemeten.

L Sondelengte

Nietherhaalbaarheid $\leq \pm 1 \text{ mm}$

Invloeden op de meetnauwkeurigheid

Temperatuurdrijf - digitale uitgang $\pm 3 \text{ mm}/10 \text{ K}$ gerelateerd aan het max. meetbereik resp. max. 10 mm

Extra meetafwijking door elektromagnetische instrooiingen in het kader van de EN 61326 $< \pm 10 \text{ mm}$ ($< \pm 0.394 \text{ in}$)

Invloed van gasdeken en druk op de meetnauwkeurigheid

De voortplantingssnelheid van de radarimpulsen in gas of damp boven het product wordt door hoge drukken verminderd. Dit effect hangt af van het soort bovenliggend gas of damp.

De volgende tabel toont de daardoor ontstane meetafwijking voor enkele typische gassen resp. stroom. De gegeven waarden zijn gerelateerd aan de afstand. Positieve waarden betekenen, dat de gemeten afstand te groot is, negatieve waarden, dat de gemeten afstand te klein is.

Gasfase	Temperatuur	Druk		
		1 bar (14.5 psig)	10 bar (145 psig)	50 bar (725 psig)
Lucht	20 °C (68 °F)	0 %	0,22 %	1,2 %
	200 °C (392 °F)	-0,01 %	0,13 %	0,74 %
	400 °C (752 °F)	-0,02 %	0,08 %	0,52 %
Waterstof	20 °C (68 °F)	-0,01 %	0,1 %	0,61 %
	200 °C (392 °F)	-0,02 %	0,05 %	0,37 %
	400 °C (752 °F)	-0,02 %	0,03 %	0,25 %
Waterdamp (verzadigde stoom)	100 °C (212 °F)	0,26 %	-	-
	150 °C (302 °F)	0,17 %	2,1 %	-

Meetkarakteristieken en specificaties

Meetcyclustijd	< 500 ms
Sprongantwoordtijd ⁶⁾	≤ 3 s
Max. vul-/aftapsnelheid	1 m/min
	Bij media met hoge dielektrische constante (> 10) tot 5 m/ minuut.

Omgevingscondities

Omgevings-, opslag- en transporttemperatuur

- Standaard -40 ... +80 °C (-40 ... +176 °F)
 - CSA, Ordinary Location -40 ... +60 °C (-40 ... +140 °F)
-

Procescondities

Voor de procesomstandigheden moeten bovendien de specificaties op de typeplaat worden aangehouden. De laagste waarde geldt.

In het opgegeven druk- en temperatuurbereik is de meetfout door de procesomstandigheden < 1%.

Tankdruk betrokken op de nom. druktrap van de flens Zie aanvullende handleiding " *Flens conform DIN-EN-ASME-JIS*"

Procesdruk -1 ... +100 bar/-100 ... +10000 kPa (-14.5 ... +1450 psig), afhankelijk van procesaansluiting

Procestemperatuur (schroefdraad- resp. flenstemperatuur) -20 ... +250 °C (-4 ... +482 °F)

De meetfout door de procesomstandigheden ligt in het opgegeven druk- en temperatuurbereik onder 1 %.

met tegen corrosie beschermende coating - Novolak-epoxyhars overeenkomstig Norsok 6C (optie) max. +150 °C (+302 °F) bij het flensoppervlak

⁶⁾ Tijdsperiode na spronggewijze verandering van de meetafstand met max. 0,5 m bij vloeistofoepassingen, max. 2 m bij stortgoedtoepassingen, tot het uitgangssignaal voor de eerste keer 90% van de stabiele waarde heeft aangenomen (IEC 61298-2).

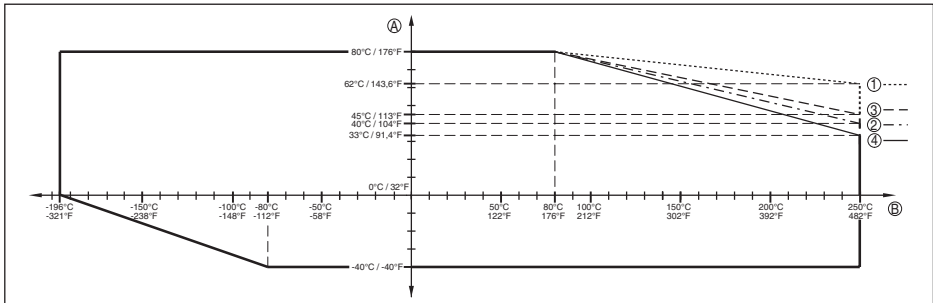


Fig. 38: Omgevingstemperatuur - procestemperatuur standaarduitvoering

A Omgevingstemperatuur

B Procestemperatuur (afhankelijk van afdichtingsmateriaal)

1 Aluminium behuizing

2 Kunststof behuizing

3 RVS-behuizing (fijngetststal)

4 RVS-huis (elektro-gepolijst)

Flens van 904L (1.4539); zie ASME B16.5-2013, tabel 2-3.11, toegestane temperatuurbereik: -60 ... +400 °C (-76 ... 752 °F)

Trillingsbestendigheid

– Staafmeetsonde

1 g bij 5 ... 200 Hz conform EN 60068-2-6 (trilling bij resonantie) bij staaflengte 50 cm (19.69 in)

Schokbestendigheid

– Staafmeetsonde

25 g, 6 ms conform EN 60068-2-27 (mechanische schok) bij staaflengte 50 cm (19.69 in)

Elektromechanische specificaties - uitvoering IP67

Opties voor de kabelinstallatie

- Kabelinvoer M20 x 1,5; ½ NPT
- Kabelwarterl M20 x 1,5; ½ NPT (kabel- \varnothing zie tabel onder)
- Blindplug M20 x 1,5; ½ NPT
- Afsluitkap ½ NPT

Materiaal kabelwarterl	Materiaal afdichting	Kabeldiameter				
		4,5 ... 8,5 mm	5 ... 9 mm	6 ... 12 mm	7 ... 12 mm	10 ... 14 mm
PA	NBR	–	●	●	–	●
Messing, vernikkeld	NBR	●	●	●	–	–
RVS	NBR	–	●	●	–	●

Aderdiameter (veerkrachtklemmen)

- Massieve ader, litze 0,2 ... 2,5 mm² (AWG 24 ... 14)
- Litze met adereindhuls 0,2 ... 1,5 mm² (AWG 24 ... 16)

Geïntegreerde klok

Datumformaat	Dag.Maand.Jaar
Tijdformaat	12 h/24 h
Tijdzone af fabriek	CET
Max. gangafwijking	10,5 min/jaar

Extra uitgangsgrootheid - elektronicatemperatuur

Bereik	-40 ... +85 °C (-40 ... +185 °F)
Resolutie	< 0,1 K
Meetafwijking	± 3 K
Beschikbaarheid van de temperatuurwaarden	
– Weergave	Via de display- en bedieningsmodule
– Uitvoer	Via het betreffende uitgangssignaal

Voedingsspanning

Bedrijfsspanning	8 ... 30 V DC
Max. opgenomen vermogen	520 mW
Ompoolbeveiliging	Geïntegreerd

Elektrische veiligheidsmaatregelen

Materiaal behuizing	Uitvoering	Beschermingsklasse conform IEC 60529	Beschermingsklasse conform NEMA
Kunststof	Eenkamer	IP66/IP67	Type 4X
Aluminium	Eenkamer	IP66/IP68 (0,2 bar) IP66/IP68 (1 bar)	Type 6P -
RVS (geanodiseerd)	Eenkamer	IP66/IP68 (0,2 bar)	Type 6P
RVS (fijnjetmetaal)	Eenkamer	IP66/IP68 (0,2 bar) IP66/IP68 (1 bar)	Type 6P -

Aansluiting van de voedingsadapter Netwerken met overspanningscategorie III

Toepassingshoogte boven zeeniveau

- Standaard tot 2000 m (6562 ft)
- met voorgeschakelde overspanningsbeveiliging tot 5000 m (16404 ft)

Vervuilinggraad (bij toepassing met voldoen aan beschermingsklasse behuizing) 4

Veiligheidsklasse (IEC 61010-1) III

11.2 Instrumentconfiguratie Modbus

Hierna worden de benodigde, instrumentspecifieke details weergegeven. Meer informatie over Modbus PA vindt u op www.modbus.org.

Beschrijving protocol

De VEGAFLEX 86 is geschikt voor aansluiting op de volgende RTU's met Modbus RTU- of ASCII-protocol.

RTU	Protocol
ABB Totalflow	Modbus RTU, ASCII
Bristol ControlWaveMicro	Modbus RTU, ASCII
Fisher ROC	Modbus RTU, ASCII
ScadaPack	Modbus RTU, ASCII
Thermo Electron Autopilot	Modbus RTU, ASCII

Parameters voor de buscommunicatie

De VEGAFLEX 86 is met de defaultwaarde vooringesteld:

Parameter	Configurable Values	Default Value
Baud Rate	1200, 2400, 4800, 9600, 19200, 38400, 57600	9600
Start Bits	1	1
Data Bits	7, 8	8
Parity	None, Odd, Even	None
Stop Bits	1, 2	1
Address range Modbus	1 ... 255	246

Start-bits en data-bits kunnen niet worden veranderd.

Algemene configuratie van de host

De data-overdracht met status en variabelen tussen veldinstrument en host volgt via registers. Hiervoor is een configuratie in de host nodig. Getallen met drijvende komma met eenvoudige nauwkeurigheid (4 byte) conform IEEE 754 worden met vrij instelbare rangschikking van de databytes (Byte transmission order) overgedragen. Deze "Byte transmission order" wordt in de parameter "Format Code" vastgelegd. Daardoor kent de RTU de registers van de VEGAFLEX 86, die voor variabelen en statusinformatie moeten worden afgevraagd.

Format Code	Byte transmission order
0	ABCD
1	CDAB
2	DCBA
3	BADC

11.3 Modbus-register

Holding Register

De Holding-registers bestaan uit 16 bit. Deze kunnen worden gelezen en beschreven. Voor ieder commando wordt het adres (1 Byte) gezonden, na ieder commando een CRC (2 Byte).

Register Name	Register Number	Type	Configurable Values	Default Value	Unit
Address	200	Word	1 ... 255	246	–
Baud Rate	201	Word	1200, 2400, 4800, 9600, 19200, 38400, 57600	9600	–
Parity	202	Word	0 = None, 1 = Odd, 2 = Even	0	–
Stopbits	203	Word	1 = One, 2 = Two	1	–
Delay Time	206	Word	10 ... 250	50	ms
Byte Oder (Floating point format)	3000	Word	0, 1, 2, 3	0	–

Ingangsregister

De ingangsregisters bestaan uit 16 bits. Deze kunnen alleen worden gelezen. Voor elk commando wordt het adres (1 byte), na elk commando een CRC (2 bytes) gezonden. PV, SV, TV en QV kunnen via de sensor-DTM worden ingesteld.

Register Name	Register Number	Type	Note
Status	100	DWord	Bit 0: Invalid Measurement Value PV Bit 1: Invalid Measurement Value SV Bit 2: Invalid Measurement Value TV Bit 3: Invalid Measurement Value QV
PV Unit	104	DWord	Unit Code
PV	106		Primary Variable in Byte Order CDAB
SV Unit	108	DWord	Unit Code
SV	110		Secondary Variable in Byte Order CDAB
TV Unit	112	DWord	Unit Code
TV	114		Third Variable in Byte Order CDAB
QV Unit	116	DWord	Unit Code
QV	118		Quarternary Variable in Byte Order CDAB
Status	1300	DWord	See Register 100
PV	1302		Primary Variable in Byte Order of Register 3000
SV	1304		Secondary Variable in Byte Order of Register 3000
TV	1306		Third Variable in Byte Order of Register 3000
QV	1308		Quarternary Variable in Byte Order of Register 3000
Status	1400	DWord	See Register 100
PV	1402		Primary Variable in Byte Order CDAB
Status	1412	DWord	See Register 100
SV	1414		Secondary Variable in Byte Order CDAB
Status	1424	DWord	See Register 100

Register Name	Register Number	Type	Note
TV	1426		Third Variable in Byte Order CDAB
Status	1436	DWord	See Register 100
QV	1438		Quarternary Variable in Byte Order CDAB
Status	2000	DWord	See Register 100
PV	2002	DWord	Primary Variable in Byte Order ABCD (Big Endian)
SV	2004	DWord	Secondary Variable in Byte Order ABCD (Big Endian)
TV	2006	DWord	Third Variable in Byte Order ABCD (Big Endian)
QV	2008	DWord	Quarternary Variable in Byte Order ABCD (Big Endian)
Status	2100	DWord	See Register 100
PV	2102	DWord	Primary Variable in Byte Order DCBA (Little Endian)
SV	2104	DWord	Secondary Variable in Byte Order DCBA (Little Endian)
TV	2106	DWord	Third Variable in Byte Order ABCD DCBA (Little Endian)
QV	2108	DWord	Quarternary Variable in Byte Order DCBA (Little Endian)
Status	2200	DWord	See Register 100
PV	2202	DWord	Primary Variable in Byte Order BACD (Middle Endian)
SV	2204	DWord	Secondary Variable in Byte Order BACD (Middle Endian)
TV	2206	DWord	Third Variable in Byte Order BACD (Middle Endian)
QV	2208	DWord	Quarternary Variable in Byte Order BACD (Middle Endian)

Unit Codes for Register 104, 108, 112, 116

Unit Code	Measurement Unit
32	Degree Celsius
33	Degree Fahrenheit
40	US Gallon
41	Liters
42	Imperial Gallons
43	Cubic Meters
44	Feet
45	Meters
46	Barrels
47	Inches
48	Centimeters
49	Millimeters
111	Cubic Yards
112	Cubic Feet

Unit Code	Measurement Unit
113	Cubic Inches

11.4 Modbus RTU-commando's

FC3 Read Holding Register

Met dit commando kan een willekeurig aantal (1-127) holding-registers worden uitgelezen. Het startregister, vanaf welke gelezen moet worden en het aantal registers worden overgedragen.

	Parameter	Length	Code/Data
Request:	Function Code	1 Byte	0x03
	Start Address	2 Bytes	0x0000 to 0xFFFF
	Number of Registers	2 Bytes	1 to 127 (0x7D)
Response:	Function Code	1 Byte	0x03
	Byte Count	2 Bytes	2*N
	Register Value	N*2 Bytes	Data

FC4 Read Input Register

Met dit commando kan een willekeurig aantal (1-127) Input-registers worden uitgelezen. Het startregister, vanaf welke gelezen moet worden en het aantal registers worden overgedragen.

	Parameter	Length	Code/Data
Request:	Function Code	1 Byte	0x04
	Start Address	2 Bytes	0x0000 to 0xFFFF
	Number of Registers	N*2 Bytes	1 to 127 (0x7D)
Response:	Function Code	1 Byte	0x04
	Byte Count	2 Bytes	2*N
	Register Value	N*2 Bytes	Data

FC6 Write Single Register

Met deze functiecode wordt in een afzonderlijk holding-register geschreven.

	Parameter	Length	Code/Data
Request:	Function Code	1 Byte	0x06
	Start Address	2 Bytes	0x0000 to 0xFFFF
	Number of Registers	2 Bytes	Data
Response:	Function Code	1 Byte	0x04
	Start Address	2 Bytes	2*N
	Register Value	2 Bytes	Data

FC8 Diagnostics

Met deze functiecode worden verschillende diagnosefuncties geactiveerd of diagnosewaarden uitgelezen.

	Parameter	Length	Code/Data
Request:	Function Code	1 Byte	0x08
	Sub Function Code	2 Bytes	
	Data	N*2 Bytes	Data
Response:	Function Code	1 Byte	0x08
	Sub Function Code	2 Bytes	
	Data	N*2 Bytes	Data

Geïmplementeerde functiecodes

Sub Function Code	Naam
0x00	Return Data Request
0x0B	Return Message Counter

Bij sub-functiecode 0x00 kan slechts een 16 bit waarde worden geschreven.

FC16 Write Multiple Register

Met deze functiecode wordt in meerdere Holding-registers geschreven. In een aanvraag kan alleen in registers worden geschreven, die direct op elkaar volgen.

	Parameter	Length	Code/Data
Request:	Function Code	1 Byte	0x10
	Start Address	2 Bytes	0x0000 to 0xFFFF
	Number of Registers	2 Bytes	0x0001 to 0x007B
	Byte Count	1 Byte	2*N
	Register Value	N*2 Bytes	Data
Response:	Function Code	1 Byte	0x10
	Start Address	2 Bytes	0x0000 to 0xFFFF
	Number of Registers	2 Bytes	0x01 to 0x7B

FC17 Report Sensor ID

Met deze functiecode wordt de sensor-ID op Modbus aangevraagd.

	Parameter	Length	Code/Data
Request:	Function Code	1 Byte	0x11
Response:	Function Code	1 Byte	0x11
	Byte Number	1 Byte	
	Sensor ID	1 Byte	
	Run Indicator Status	1 Byte	

FC43 Sub 14, Read Device Identification

Met deze functiecode wordt de device identification opgevraagd.

	Parameter	Length	Code/Data
Request:	Function Code	1 Byte	0x2B
	MEI Type	1 Byte	0x0E
	Read Device ID Code	1 Byte	0x01 to 0x04
	Object ID	1 Byte	0x00 to 0xFF
Response:	Function Code	1 Byte	0x2B
	MEI Type	1 Byte	0x0E
	Read Device ID Code	1 Byte	0x01 to 0x04
	Confirmity Level	1 Byte	0x01, 0x02, 0x03, 0x81, 0x82, 0x83
	More follows	1 Byte	00/FF
	Next Object ID	1 Byte	Object ID number
	Number of Objects	1 Byte	
	List of Object ID	1 Byte	
	List of Object length	1 Byte	
	List of Object value	1 Byte	Depending on the Object ID

11.5 Levelmaster-commando's

De VEGAFLEX 86 is ook geschikt voor het aansluiten op de volgende RTU's met Levelmaster-protocol. Het Levelmaster-protocol wordt vaak " *Siemens-*" resp. " *Tank-protocol*" genoemd.

RTU	Protocol
ABB Totalflow	Levelmaster
Kimray DACC 2000/3000	Levelmaster
Thermo Electron Autopilot	Levelmaster

Parameters voor de buscommunicatie

De VEGAFLEX 86 is met de defaultwaarde vooringesteld:

Parameter	Configurable Values	Default Value
Baud Rate	1200, 2400, 4800, 9600, 19200	9600
Start Bits	1	1
Data Bits	7, 8	8
Parity	None, Odd, Even	None
Stop Bits	1, 2	1
Address range Levelmaster	32	32

De Levelmaster-commando's hebben de volgende syntax als basis:

- Groot geschreven letters staan aan het begin van bepaalde datavelden
- Klein geschreven letters staan voor datavelden

- Alle commando's worden met "<cf>" (carriage return) afgesloten
- Alle commando's beginnen met "Uuu", waarbij "uu" voor het adres staat (00-31)
- " * " kan als wildcard voor iedere positie in het adres worden gebruikt. De sensor zet deze altijd in zijn adres om. Bij meer dan één sensor mag de wildcard niet worden gebruikt, omdat anders meerdere slaves antwoorden.
- Commando's, die het instrument veranderen, sturen het commando met aansluitende "OK" terug. "EE-ERROR" vervangt "OK", wanneer er een probleem bij het veranderen optrad

Report Level (and Temperature)

	Parameter	Length	Code/Data
Request:	Report Level (and Temperature)	4 characters ASCII	Uuu?
Response:	Report Level (and Temperature)	24 characters ASCII	UuuDIII.IIFttEeeeeWwww uu = Address III.II = PV in inches ttt = Temperature in Fahrenheit eeee = Error number (0 no error, 1 level data not readable) www = Warning number (0 no warning)

PV in inches wordt herhaald, wanneer "Set number of floats" op 2 wordt ingesteld. Er kunnen zo 2 meetwaarden worden overgedragen. PV-waarde wordt als eerste meetwaarde overgedragen, SV als 2e meetwaarde.



Informatie:

De maximaal over te dragen waarde voor de PV is 999,99 inch (komt overeen met circa 25,4 m).

Wanneer de temperatuur in het Levelmaster-protocol mee moet worden overgedragen, dan moet de TV in de sensor op temperatuur worden ingesteld.

PV, SV en TV kunnen via de sensor-DTM worden ingesteld.

Report Unit Number

	Parameter	Length	Code/Data
Request:	Report Unit Number	5 characters ASCII	U**N?
Response:	Report Level (and Temperature)	6 characters ASCII	UuuNnn

Assign Unit Number

	Parameter	Length	Code/Data
Request:	Assign Unit Number	6 characters ASCII	UuuNnn
Response:	Assign Unit Number	6 characters ASCII	UuuNOK uu = new Address

Set number of Floats

	Parameter	Length	Code/Data
Request:	Set number of Floats	5 characters ASCII	UuuFn
Response:	Set number of Floats	6 characters ASCII	UuuFOK

Wanneer het aantal op 0 wordt gezet, wordt geen niveau meer teruggemeld

Set Baud Rate

	Parameter	Length	Code/Data
Request:	Set Baud Rate	8 (12) characters ASCII	UuuBbbbb[b][pds] Bbbbb[b] = 1200, 9600 (default) pds = parity, data length, stop bit (optional) parity: none = N, even = E (default), odd = O
Response:	Set Baud Rate	11 characters ASCII	

Voorbeeld: U01B9600E71

Apparaat op adres 1 veranderen naar Baudrate 9600, pariteit even, 7 databits, 1 stopbit

Set Receive to Transmit Delay

	Parameter	Length	Code/Data
Request:	Set Receive to Transmit Delay	7 characters ASCII	UuuRmmm mmm = milliseconds (50 up to 250), default = 127 ms
Response:	Set Receive to Transmit Delay	6 characters ASCII	UuuROK

Report Number of Floats

	Parameter	Length	Code/Data
Request:	Report Number of Floats	4 characters ASCII	UuuF
Response:	Report Number of Floats	5 characters ASCII	UuuFn n = number of measurement values (0, 1 or 2)

Report Receive to Transmit Delay

	Parameter	Length	Code/Data
Request:	Report Receive to Transmit Delay	4 characters ASCII	UuuR
Response:	Report Receive to Transmit Delay	7 characters ASCII	UuuRmmm mmm = milliseconds (50 up to 250), default = 127 ms

Storingscodes

Error Code	Name
EE-Error	Error While Storing Data in EEPROM
FR-Error	Error in Frame (too short, too long, wrong data)
LV-Error	Value out of limits

11.6 Configuratie typische Modbus-hosts

Het basisnummer van het input register wordt altijd bij het Input-Register-adres van de VEGAFLEX 86 opgeteld.

Parameter	Value Fisher ROC 809	Value ABB Total Flow	Value Fisher Thermo Electron Autopilot	Value Fisher Bristol Control-Wave Micro	Value ScadaPack
Baud Rate	9600	9600	9600	9600	9600
Floating Point Format Code	0	0	0	2 (FC4)	0
RTU Data Type	Conversion Code 66	16 Bit Modicon	IEE Fit 2R	32-bit registers as 2 16-bit registers	Floating Point
Input Register Base Number	0	1	0	1	30001

Daaruit resulteren de volgende constellaties:

- Fisher ROC 809 - registeradres voor 1300 is adres 1300
- ABB Total Flow - registeradres voor 1302 is adres 1303
- Thermo Electron Autopilot - registeradres voor 1300 is adres 1300
- Bristol ControlWave Micro - registeradres voor 1302 is adres 1303
- ScadaPack - registeradres voor 1302 is adres 31303

11.7 Afmetingen

De volgende maattekeningen geven slechts een deel van de mogelijke uitvoeringen weer. Gedetailleerde maattekeningen kunnen via www.vega.com/downloads en "Tekeningen" worden gedownload.

Kunststof behuizing

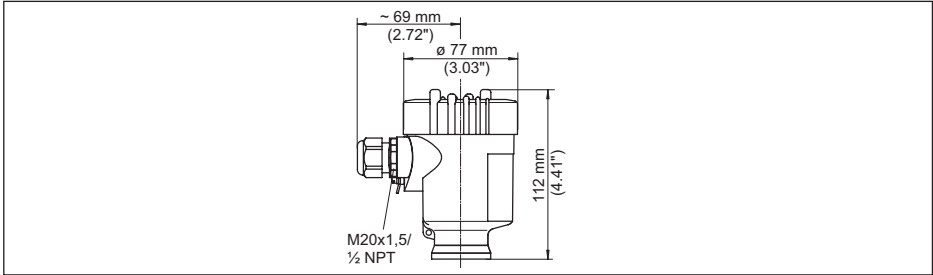


Fig. 39: Huisuitvoeringen in beschermingsklasse IP66/IP67 (met ingebouwde aanwijs- en bedieningsmodule wordt het huis 9 mm hoger)

- 1 Kunststof eenkamer
- 2 Kunststof tweekamer

Aluminium behuizing

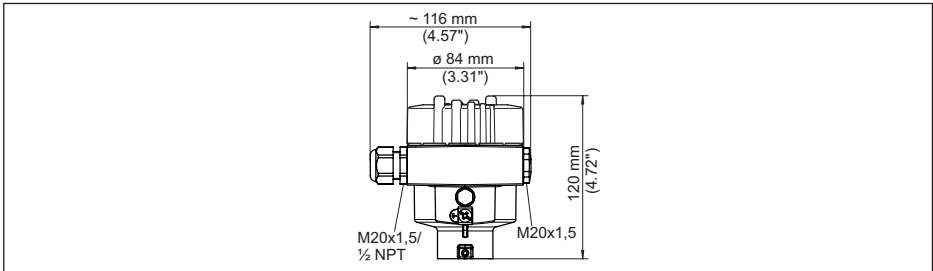


Fig. 40: Huisuitvoeringen in beschermingsklasse IP66/IP68 (0,2 bar), (met ingebouwde display- en bedieningsmodule wordt het huis 9 mm/0.35 in hoger)

- 1 Aluminium - eenkamer
- 2 Aluminium - tweekamer

Aluminium behuizing in beschermingsklasse IP66/IP68 (1 bar)

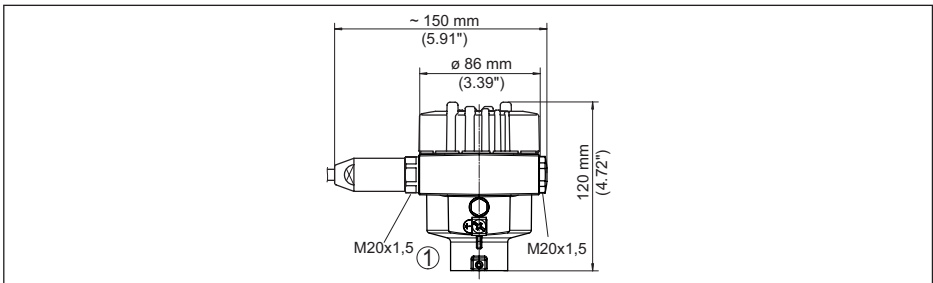


Fig. 41: Huisuitvoeringen in beschermingsklasse IP66/IP68 (1 bar), (met ingebouwde aanwijs- en bedieningsmodule wordt het huis 9 mm hoger)

- 1 Aluminium - eenkamer
- 2 Aluminium - tweekamer

51520-NL-230619

RVS-behuizing

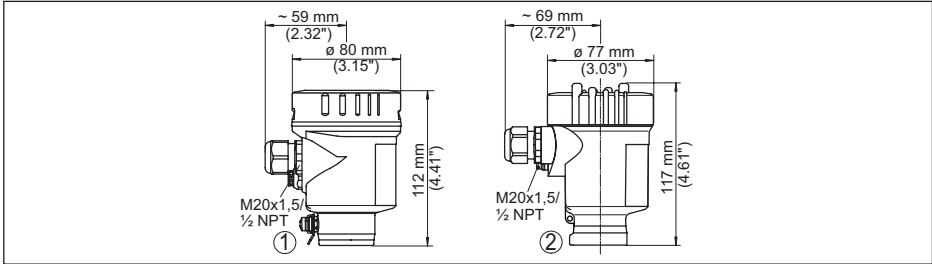


Fig. 42: Huisuitvoeringen in beschermingsklasse IP66/IP68 (0,2 bar), (met ingebouwde display- en bedieningsmodule wordt het huis 9 mm/0.35 in hoger)

- 1 RVS-éénkamer (elektrolytisch gepolijst)
- 2 RVS-éénkamer (fijnjetmetaal)
- 3 RVS-tweekamer (fijnjetmetaal)

RVS-behuizing in beschermingsklasse IP66/IP68 (1 bar)

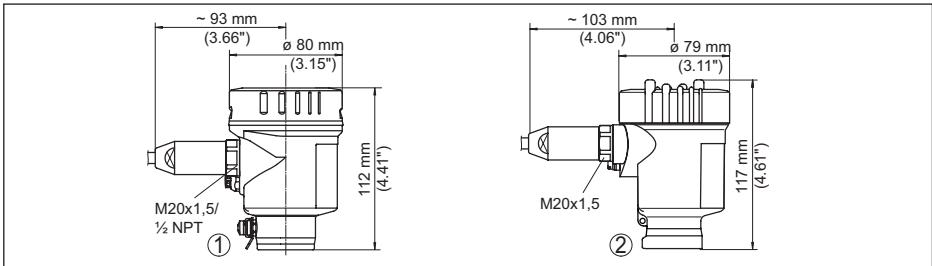


Fig. 43: Huisuitvoeringen in beschermingsklasse IP66/IP68 (1 bar), (met ingebouwde aanwijs- en bedieningsmodule wordt het huis 9 mm hoger)

- 1 RVS-éénkamer (elektrolytisch gepolijst)
- 2 RVS-éénkamer (fijnjetmetaal)
- 3 RVS-tweekamer (fijnjetmetaal)

VEGAFLEX 86, kabeluitvoering met spangewicht

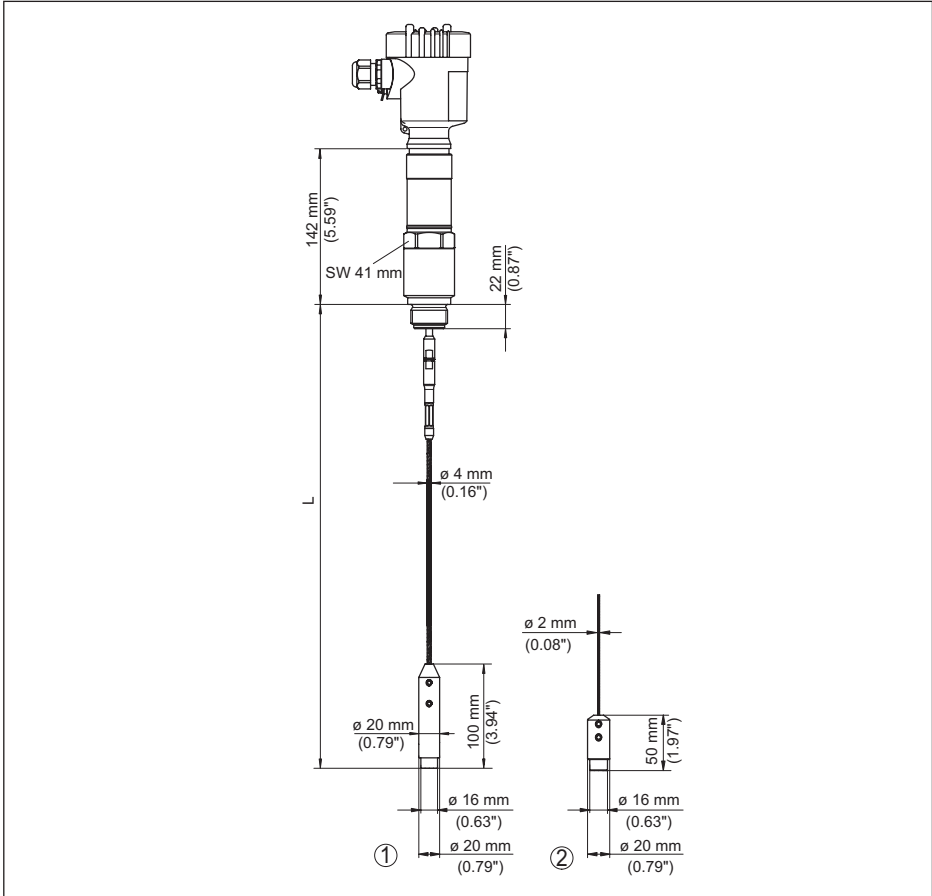


Fig. 44: VEGAFLEX 86, schroefdraaduitvoering met spangewicht (alle spangewichten met schroefdraad M8 voor oogbout)

L Sensorlengte, zie hoofdstuk "Technische gegevens"

1 Kabel \varnothing 4 mm (0.157 in)

2 Kabel \varnothing 2 mm (0.079 in)

3 Maximale hoogte van de tankisolatie

VEGAFLEX 86, kabeluitvoering met centreergewicht

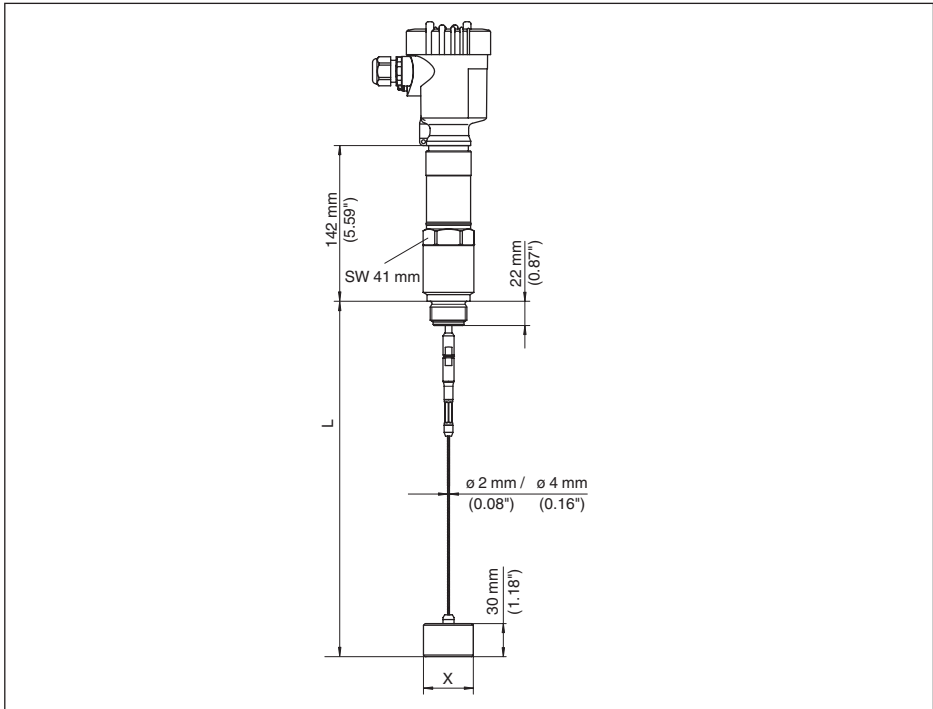


Fig. 45: VEGAFLEX 86, schroefdraaduitvoering met centreergewicht

L Sensorlengte, zie hoofdstuk "Technische gegevens"

x \varnothing 40 mm (1.57 in)

\varnothing 45 mm (1.77 in)

\varnothing 75 mm (2.95 in)

\varnothing 95 mm (3.74 in)

(zie aanvullende handleiding "Centrering")

1 Maximale hoogte van de tankisolatie

VEGAFLEX 86, staafuitvoering

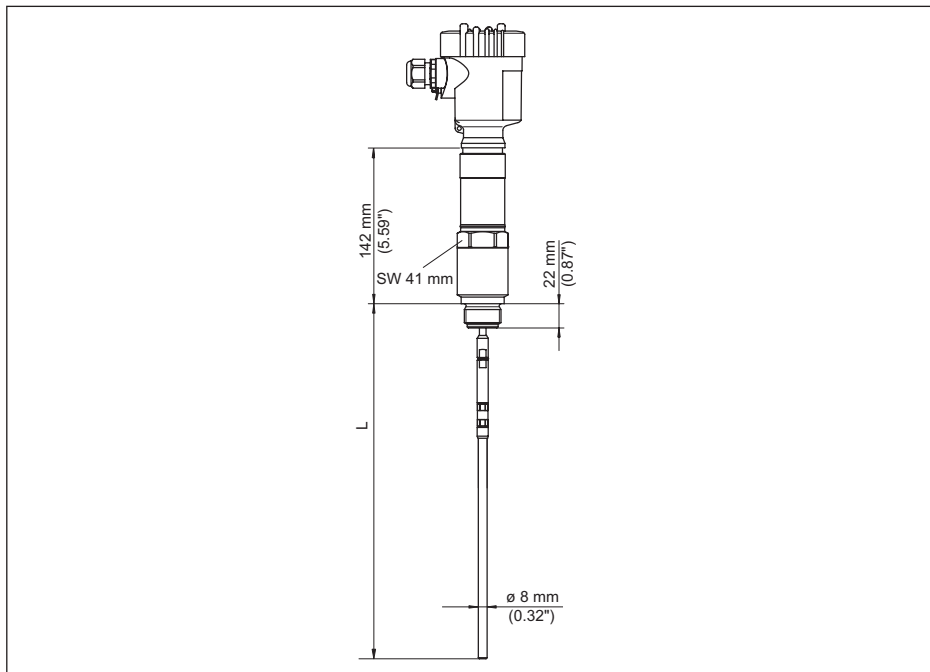


Fig. 46: VEGAFLEX 86, schroefdraaduitvoering

- L Sensorlengte, zie hoofdstuk "Technische gegevens"
- 1 Maximale hoogte van de tankisolatie

11.8 Industrieel octrooirecht

VEGA product lines are global protected by industrial property rights. Further information see www.vega.com.

VEGA Produktfamilien sind weltweit geschützt durch gewerbliche Schutzrechte.

Nähere Informationen unter www.vega.com.

Les lignes de produits VEGA sont globalement protégées par des droits de propriété intellectuelle. Pour plus d'informations, on pourra se référer au site www.vega.com.

VEGA lineas de productos están protegidas por los derechos en el campo de la propiedad industrial. Para mayor información revise la pagina web www.vega.com.

Линии продукции фирмы ВЕГА защищаются по всему миру правами на интеллектуальную собственность. Дальнейшую информацию смотрите на сайте www.vega.com.

VEGA系列产品在全球享有知识产权保护。

进一步信息请参见网站 < www.vega.com。

11.9 Handelsmerken

Alle gebruikte merken en handels- en bedrijfsnamen zijn eigendom van hun rechtmatige eigenaar/ auteur.

INDEX

A

- Aansluiten
 - Elektrisch 25
- Aansluiting
 - Stappen 25
 - Techniek 25
- Aantal meetwaarden 52
- Aanwijsformaat 43
- Antwoordvertraging 51

B

- Baudrate 50
- Bediening blokkeren 41
- Bedieningssysteem 31

C

- Channel 41
- Curveweergave
 - Echocurve 45

D

- Databits 50
- Datum/tijd 46
- Defaultwaarde 47
- Demping 39

E

- Echocurvegeheugen 63
- Echocurve inbedrijfname 45
- Eenheden 35

F

- Fabriekskalibratiedatum 53
- Floating-Point-formaat 51
- Formaat meetwaarde 1 52
- Formaat meetwaarde 2 52

G

- Gasfase 36

H

- Hardware-adressering 28, 34
- Hoofdmenu 33

I

- Inbouwpositie 14
- Info uitlezen 52
- Inregeling
 - Max.-inregeling 37, 38
 - Min.-inregeling 37, 38

- Instromend medium 16
- Instrumentadres 28, 34
- Instrumentstatus 43
- Interface 50

K

- Kalibratiedatum 53

L

- Levelmaster 51
- Linearisatie 40

M

- Mediumtype 35
- Meetafwijking 67
- Meetplaatsnaam 35
- Meetwaarde-aanwijzing 42
- Meetwaardegeheugen 62
- Meetzekerheid 44
- Modbus 41, 51

N

- NAMUR NE 107 63
 - Failure 64
 - Maintenance 66
 - Out of specification 66

P

- Pariteit 50

R

- Reparatie 72
- Reserve-onderdelen
 - Afspanrichting 12
 - Bypass 12
 - Centreerster 12
- Reset 46

S

- Schaal meetwaarde 49, 50
- Sensorinstellingen kopiëren 48
- Sensorkenmerken 53
- Service-hotline 69
- Simulatie 45
- Sleepaanwijzer 43, 44
- Snelinbedrijfname 33
- Software-adressering 29, 34
- Sondelengte 35
- Sondetype 50
- Speciale parameter 52
- Stoorsignaalonderdrukking 38

Stopbits 51
Storingen verhelpen 67
Storingscodes 65

T

Taal 42
Tankisolatie 21
Timeout 51
Toepassing 35, 36
Toepassingsgebied 9
Toetsfunctie 31
Typeplaat 7

V

Verlichting 43

W

Werkingsprincipe 9

Printing date:

VEGA

De gegevens omtrent leveromvang, toepassing, gebruik en bedrijfsomstandigheden van de sensoren en weergavesystemen geeft de stand van zaken weer op het moment van drukken.

Wijzigingen voorbehouden

© VEGA Grieshaber KG, Schiltach/Germany 2023



51520-NL-230619

VEGA Grieshaber KG
Am Hohenstein 113
77761 Schiltach
Germany

Phone +49 7836 50-0
E-mail: info.de@vega.com
www.vega.com