

Mise en service

Capteur TDR pour la mesure continue de
niveau et d'interface de liquides

VEGAFLEX 83

Protocole Modbus et Levelmaster

Sonde tige polie



Document ID: 51517



VEGA

Table des matières

1	À propos de ce document	4
1.1	Fonction	4
1.2	Personnes concernées.....	4
1.3	Symbolique utilisée	4
2	Pour votre sécurité	5
2.1	Personnel autorisé	5
2.2	Utilisation appropriée	5
2.3	Avertissement contre les utilisations incorrectes	5
2.4	Consignes de sécurité générales	5
2.5	Conformité	6
2.6	Recommandations NAMUR.....	6
2.7	Installation et exploitation aux États-Unis et au Canada	6
2.8	Remarques relatives à l'environnement.....	6
3	Description du produit	8
3.1	Structure	8
3.2	Fonctionnement	10
3.3	Emballage, transport et stockage.....	12
3.4	Accessoires.....	12
4	Montage	14
4.1	Remarques générales	14
4.2	Consignes de montage	15
5	Raccorder à l'alimentation en tension et au système bus	20
5.1	Préparation du raccordement.....	20
5.2	Raccordement.....	21
5.3	Schéma de raccordement boîtier à chambre unique	22
5.4	Régler l'adresse des appareils	24
5.5	Phase de mise en marche.....	25
6	Mettre en service le capteur avec le module de réglage et d'affichage	26
6.1	Fonctions de réglage.....	26
6.2	Insertion du module de réglage et d'affichage.....	26
6.3	Système de commande	27
6.4	Paramétrage - Mise en service rapide	29
6.5	Paramétrage - Paramétrage étendu	29
6.6	Sauvegarder les données de paramétrage	49
7	Mettre en service avec un smartphone/une tablette/un PC/un ordinateur portable via Bluetooth	50
7.1	Préparations.....	50
7.2	Établir la connexion	52
7.3	Paramétrage du capteur.....	52
8	Mettre en service le capteur et l'interface Modbus avec PACTware	53
8.1	Raccordement du PC.....	53
8.2	Paramétrage via PACTware	53
8.3	Régler l'adresse des appareils	55
8.4	Mise en marche à l'aide de la fonction de mise en marche rapide.....	56
8.5	Sauvegarder les données de paramétrage	57
9	Diagnostic, gestion des actifs et service	58

9.1	Entretien.....	58
9.2	Mémoires de valeurs de mesure et d'évènements.....	58
9.3	Fonction de gestion des actifs.....	59
9.4	Élimination des défauts.....	63
9.5	Remplacement de l'électronique.....	66
9.6	Changer la tige.....	66
9.7	Remplacer le joint.....	67
9.8	Mise à jour du logiciel.....	69
9.9	Procédure en cas de réparation.....	70
10	Démontage.....	71
10.1	Étapes de démontage.....	71
10.2	Recyclage.....	71
11	Annexe.....	72
11.1	Caractéristiques techniques.....	72
11.2	Communication d'appareil Modbus.....	79
11.3	Registre Modbus.....	80
11.4	Instructions RTU Modbus.....	82
11.5	Instructions Levelmaster.....	85
11.6	Configuration des hôtes Modbus typiques.....	87
11.7	Dimensions.....	88
11.8	Droits de propriété industrielle.....	93
11.9	Marque déposée.....	93



Consignes de sécurité pour atmosphères Ex :

Respectez les consignes de sécurité spécifiques pour les applications Ex. Celles-ci font partie intégrante de la notice de mise en service et sont jointes à la livraison de chaque appareil disposant d'un agrément Ex.

Date de rédaction : 2023-05-23

1 À propos de ce document

1.1 Fonction

La présente notice contient les informations nécessaires au montage, au raccordement et à la mise en service de l'appareil ainsi que des remarques importantes concernant l'entretien, l'élimination des défauts, le remplacement de pièces et la sécurité de l'utilisateur. Il est donc primordial de la lire avant d'effectuer la mise en service et de la conserver près de l'appareil, accessible à tout moment comme partie intégrante du produit.

1.2 Personnes concernées

Cette mise en service s'adresse à un personnel qualifié formé. Le contenu de ce manuel doit être rendu accessible au personnel qualifié et mis en œuvre.

1.3 Symbolique utilisée



ID du document

Ce symbole sur la page de titre du manuel indique l'ID du document. La saisie de cette ID du document sur www.vega.com mène au téléchargement du document.



Information, remarque, conseil : Ce symbole identifie des informations complémentaires utiles et des conseils pour un travail couronné de succès.



Remarque : ce pictogramme identifie des remarques pour éviter des défauts, des dysfonctionnements, des dommages de l'appareil ou de l'installation.



Attention : le non-respect des informations identifiées avec ce pictogramme peut avoir pour conséquence des blessures corporelles.



Avertissement : le non-respect des informations identifiées avec ce pictogramme peut avoir pour conséquence des blessures corporelles graves, voire mortelles.



Danger : le non-respect des informations identifiées avec ce pictogramme aura pour conséquence des blessures corporelles graves, voire mortelles.



Applications Ex

Vous trouverez à la suite de ce symbole des remarques particulières concernant les applications Ex.



Liste

Ce point précède une énumération dont l'ordre chronologique n'est pas obligatoire.



Séquence d'actions

Les étapes de la procédure sont numérotées dans leur ordre chronologique.



Élimination

Vous trouverez à la suite de ce symbole des remarques particulières relatives à l'élimination.

2 Pour votre sécurité

2.1 Personnel autorisé

Toutes les manipulations sur l'appareil indiquées dans la présente documentation ne doivent être effectuées que par du personnel qualifié, spécialisé et autorisé par l'exploitant de l'installation.

Il est impératif de porter les équipements de protection individuels nécessaires pour toute intervention sur l'appareil.

2.2 Utilisation appropriée

Le VEGAFLEX 83 est un capteur pour la mesure de niveau continue.

Vous trouverez des informations plus détaillées concernant le domaine d'application au chapitre " *Description du produit*".

La sécurité de fonctionnement n'est assurée qu'à condition d'un usage conforme de l'appareil en respectant les indications stipulées dans la notice de mise en service et dans les éventuelles notices complémentaires.

2.3 Avertissement contre les utilisations incorrectes

En cas d'utilisation incorrecte ou non conforme, ce produit peut être à l'origine de risques spécifiques à l'application, comme par ex. un débordement du réservoir du fait d'un montage ou d'un réglage incorrects. Cela peut entraîner des dégâts matériels, des blessures corporelles ou des atteintes à l'environnement. De plus, les caractéristiques de protection de l'appareil peuvent également en être affectées.

2.4 Consignes de sécurité générales

L'appareil est à la pointe de la technique actuelle en prenant en compte les réglementations et directives courantes. Il est uniquement autorisé de l'exploiter dans un état irréprochable sur le plan technique et sûr pour l'exploitation. L'exploitant est responsable de la bonne exploitation de l'appareil. En cas de mise en œuvre dans des produits agressifs ou corrosifs, avec lesquels un dysfonctionnement de l'appareil pourrait entraîner un risque, l'exploitant a l'obligation de s'assurer du fonctionnement correct de l'appareil par des mesures appropriées.

L'utilisateur doit respecter les consignes de sécurité contenues dans cette notice, les standards d'installation spécifiques au pays et les règles de sécurité et les directives de prévention des accidents en vigueur.

Des interventions allant au-delà des manipulations décrites dans la notice technique sont exclusivement réservées au personnel autorisé par le fabricant pour des raisons de sécurité et de garantie. Les transformations ou modifications en propre régie sont formellement interdites. Pour des raisons de sécurité, il est uniquement permis d'utiliser les accessoires mentionnés par le fabricant.

Pour éviter les dangers, il faudra tenir compte des consignes et des signalisations de sécurité apposées sur l'appareil.

2.5 Conformité

L'appareil satisfait les exigences légales actuelle des directives concernées ou des réglementations techniques nationales spécifiques concernées. Nous confirmons la conformité avec le marquage correspondant.

Vous trouverez les déclarations de conformité UE correspondantes sur notre page d'accueil.

Compatibilité électromagnétique

Les appareils en version quatre fils ou Ex d ia sont prévus pour fonctionner dans un environnement industriel où il faut s'attendre à des perturbations électromagnétiques induites ou rayonnées, ce qui est courant pour un appareil de la classe A selon EN 61326-1. Si vous utilisez l'appareil dans un autre environnement, il faudra veiller à ce que la compatibilité électromagnétique vis-à-vis d'autres appareils soit garantie par des mesures adéquates.

2.6 Recommandations NAMUR

NAMUR est la communauté d'intérêts de technique d'automatisation dans l'industrie process en Allemagne. Les recommandations NAMUR publiées sont des standards dans l'instrumentation de terrain.

L'appareil satisfait aux exigences des recommandations NAMUR suivantes :

- NE 21 – Compatibilité électromagnétique de matériels
- NE 53 – Compatibilité d'appareils de terrain et de composants de réglage et d'affichage
- NE 107 – Autosurveillance et diagnostic d'appareils de terrain

Pour plus d'informations, voir www.namur.de.

2.7 Installation et exploitation aux États-Unis et au Canada

Ces instructions sont exclusivement valides aux États-Unis et au Canada. C'est pourquoi le texte suivant est uniquement disponible en langue anglaise.

Installations in the US shall comply with the relevant requirements of the National Electrical Code (NEC - NFPA 70) (USA).

Installations in Canada shall comply with the relevant requirements of the Canadian Electrical Code (CEC Part I) (Canada).

2.8 Remarques relatives à l'environnement

La défense de notre environnement est une des tâches les plus importantes et des plus prioritaires. C'est pourquoi nous avons mis en œuvre un système de management environnemental ayant pour objectif l'amélioration continue de la protection de l'environnement. Notre système de management environnemental a été certifié selon la norme DIN EN ISO 14001.

Aidez-nous à satisfaire à ces exigences et observez les remarques relatives à l'environnement figurant dans cette notice de mise en service :

- Au chapitre "*Emballage, transport et stockage*"
- au chapitre "*Recyclage*"

3 Description du produit

3.1 Structure

Compris à la livraison

La livraison comprend :

- Capteur VEGAFLEX 83
- Accessoires optionnels
- Module Bluetooth intégré en option

Le reste de la livraison se compose de :

- Documentation
 - Notice de mise en service simplifiée VEGAFLEX 83
 - Manuels d'instructions pour des équipements d'appareil en option
 - Les " *Consignes de sécurité*" spécifiques Ex (pour les versions Ex)
 - Le cas échéant d'autres certificats



Information:

Dans la notice de mise en service, des caractéristiques de l'appareil livrées en option sont également décrites. Les articles commandés varient en fonction de la spécification à la commande.

Domaine de validité de cette notice de mise en service

La présente notice de mise en service est valable pour les versions d'appareil suivantes :

- Matériel de version supérieure ou égale à 1.0.0
- Logiciel à partir de la version 1.3.0
- Seulement pour les versions d'appareils sans qualification SIL

Plaque signalétique

La plaque signalétique contient les informations les plus importantes servant à l'identification et à l'utilisation de l'appareil :

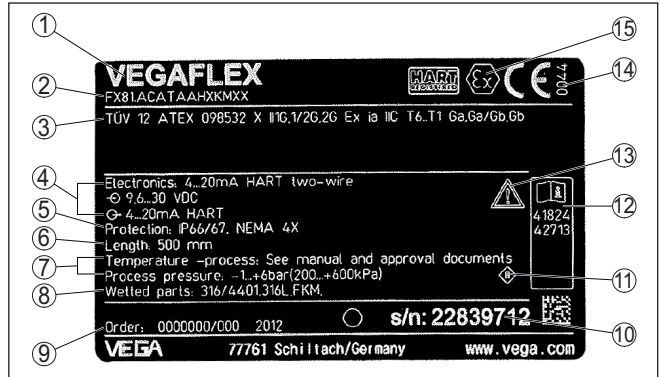


Fig. 1: Présentation de la plaque signalétique (exemple)

- 1 Type d'appareil
- 2 Code de produit
- 3 Agréments
- 4 Alimentation et sortie signal électronique
- 5 Type de protection
- 6 Longueur de la sonde (précision de mesure en option)
- 7 Température process et ambiante, pression process
- 8 Matériau des parties en contact avec le produit
- 9 Numéro de commande
- 10 Numéro de série de l'appareil
- 11 Symbole pour classe de protection d'appareil
- 12 Numéros ID documentation de l'appareil
- 13 Note concernant le respect de la documentation d'appareil
- 14 Endroit notifié pour le marquage CE
- 15 Directives d'agrément

Numéro de série - Recherche d'appareils

La plaque signalétique contient le numéro de série de l'appareil. Ce numéro vous permet de trouver, sur notre site web, les données suivantes concernant l'appareil :

- Code de produit (HTML)
- Date de livraison (HTML)
- Caractéristiques de l'appareil spécifiques à la commande (HTML)
- Notice de mise en service et notice de mise en service simplifiée à la livraison (PDF)
- Certificat de contrôle (PDF) - en option

Rendez-vous sur "www.vega.com" et indiquez dans la zone de recherche le numéro de série de votre appareil.

Vous trouverez également les données sur votre smartphone :

- Télécharger l'appli VEGA depuis l'"Apple App Store" ou depuis la "Google Play Store"
- Numérisez le code QR situé sur la plaque signalétique de l'appareil ou
- Entrez le numéro de série manuellement dans l'application

3.2 Fonctionnement

Domaine d'application

Le VEGAFLEX 83 est un capteur de niveau avec une sonde tige polie pour la mesure continue de niveau ou d'interface. Il est particulièrement adapté aux applications dans l'industrie alimentaire et pharmaceutique.

En option, une version autoclavée avec boîtier séparable est disponible.

Principe de fonctionnement - mesure de niveau

Des impulsions à micro-ondes à haute fréquence se déplacent le long d'un câble ou d'une tige. Au contact avec la surface du produit, ces ondes seront réfléchies vers le capteur. L'appareil analyse le temps de parcours de l'onde et le délivre sous forme de niveau.

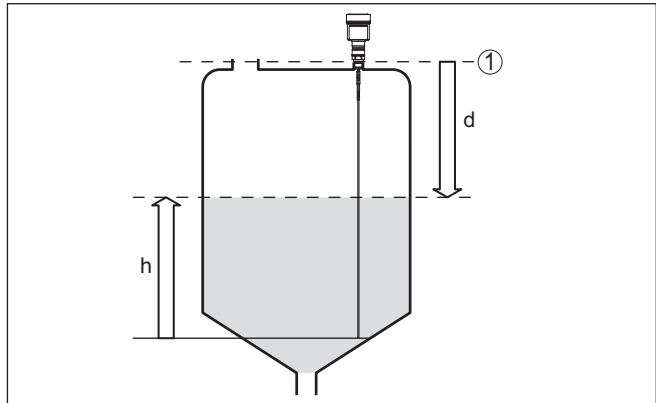


Fig. 2: Mesure de niveau

- 1 Niveau de référence du capteur (face de joint du raccord process)
- d Distance au niveau
- h Hauteur - niveau

Principe de fonctionnement - mesure d'interface

De courtes impulsions radar à haute fréquence sont guidées le long d'un câble en acier ou d'une tige. Une partie des ondes est réfléchiée au contact de la surface du produit. L'autre partie traverse le produit du haut et sera réfléchiée une seconde fois à la couche d'interface. Les temps de parcours vers les deux couches de produit sont exploités par l'appareil.

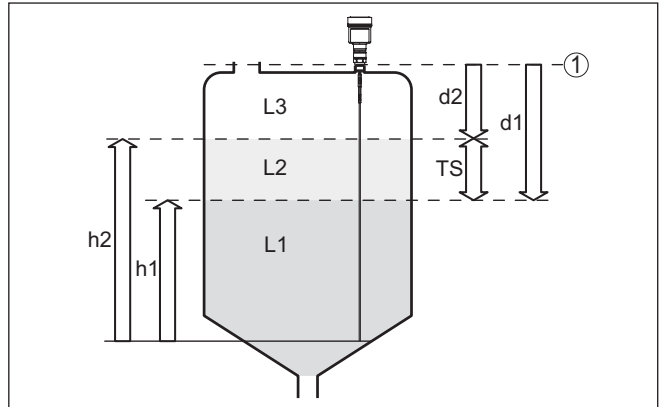


Fig. 3: Mesure d'interface

- 1 Niveau de référence du capteur (face de joint du raccord process)
- d1 Distance à la couche d'interface
- d2 Distance au niveau
- TS Épaisseur de la couche supérieure (d1 - d2)
- h1 Hauteur - couche d'interface
- h2 Hauteur - niveau
- L1 Produit couche inférieure
- L2 Produit couche supérieure
- L3 Phase gazeuse

Conditions nécessaires à la mesure d'interface

Couche supérieure (L2)

- Le produit de la couche supérieure ne doit pas être conducteur
- La constante diélectrique du produit supérieur ou la distance actuelle à la couche d'interface doit être connue (saisie nécessaire). Constante diélectrique min. : 1,6. Vous trouverez une liste des constantes diélectriques sur notre site web.
- La composition de la couche supérieure doit être stable, pas de changements de produits ou de dosages
- La couche supérieure doit être homogène, pas de couches à l'intérieur de la couche
- Épaisseur minimum de la couche supérieure 50 mm (1.97 in)
- Séparation claire d'avec la couche inférieure, phase d'émulsion ou couche d'humus max. 50 mm (1.97 in)
- Si possible pas de mousse à la surface

Couche inférieure (L1)

- La valeur CD de la couche inférieure doit être plus grande que celle de la couche supérieure (au moins 10 de plus). Exemple: couche supérieure valeur CD 2, couche inférieure valeur CD de 12 minimum.

Phase gazeuse (L3)

- Air ou mélange de gaz
- Phase gazeuse - pas toujours disponible selon l'application (d2 = 0)

Signal de sortie

L'appareil est toujours réglé en usine sur le mode " *Mesure de niveau*".

Vous pouvez sélectionner le signal de sortie souhaité pour la mesure d'interface lors de la mise en service.

Emballage**3.3 Emballage, transport et stockage**

Durant le transport jusqu'à son lieu d'application, votre appareil a été protégé par un emballage dont la résistance aux contraintes de transport usuelles a fait l'objet d'un test selon la norme DIN ISO 4180.

L'emballage de l'appareil est en carton non polluant et recyclable. Pour les versions spéciales, on utilise en plus de la mousse ou des feuilles de polyéthylène. Faites en sorte que cet emballage soit recyclé par une entreprise spécialisée de récupération et de recyclage.

Transport

Le transport doit s'effectuer en tenant compte des indications faites sur l'emballage de transport. Le non-respect peut entraîner des dommages à l'appareil.

Inspection du transport

Dès la réception, vérifiez si la livraison est complète et recherchez d'éventuels dommages dus au transport. Les dommages de transport constatés ou les vices cachés sont à traiter en conséquence.

Stockage

Les colis sont à conserver fermés jusqu'au montage en veillant à respecter les marquages de positionnement et de stockage apposés à l'extérieur.

Sauf autre indication, entreposez les colis en respectant les conditions suivantes :

- Ne pas entreposer à l'extérieur
- Entreposer dans un lieu sec et sans poussière
- Ne pas exposer à des produits agressifs
- Protéger contre les rayons du soleil
- Éviter des secousses mécaniques

Température de stockage et de transport

- Température de transport et de stockage voir au chapitre " *Annexe - Caractéristiques techniques - Conditions ambiantes*"
- Humidité relative de l'air 20 ... 85 %

Soulever et porter

Avec un poids des appareils supérieur à 18 kg (39.68 lbs), il convient d'utiliser des dispositifs appropriés et homologués pour soulever et porter.

3.4 Accessoires

Les manuels d'instructions pour les accessoires listés se trouvent dans la zone de téléchargement sur notre page d'accueil.

Module de réglage et d'affichage

Le module de réglage et d'affichage sert à l'affichage des valeurs de mesure, au réglage et au diagnostic.

Le module Bluetooth intégré (en option) permet le paramétrage sans fil via des appareils de réglage standard.

VEGACONNECT	L'adaptateur d'interface VEGACONNECT permet d'intégrer des appareils à capacité de communication dans l'interface USB d'un PC.
Capot de protection	Le capot de protection protège le boîtier du capteur contre les impuretés et contre un réchauffement dû aux rayons du soleil.
Brides	Les brides filetées sont disponibles en plusieurs versions d'après les standards suivants : DIN 2501, EN 1092-1, BS 10, ASME B 16.5, JIS B 2210-1984, GOST 12821-80.
Boîtier externe	<p>Si le boîtier de capteur standard est trop grand ou en cas de fortes vibrations, vous pouvez utiliser un boîtier externe.</p> <p>Le boîtier du capteur est alors en inox. L'électronique se trouve dans le boîtier externe qui peut être monté jusqu'à 10 m (32.8 ft) du capteur grâce à un câble de raccordement.</p>
Composants tige	<p>Si vous possédez un appareil en version à tige, vous pouvez rallonger la sonde de mesure à tige avec des rallonges de tige de longueurs variées ou la segmenter pour des situations de montage difficiles.</p> <p>Toutes les rallonges ne doivent pas dépasser une longueur totale de 4 m (13.12 ft).</p> <p>Les rallonges sont disponibles dans les longueurs suivantes :</p> <p>∅ tige 8 mm (0.315 in)</p> <ul style="list-style-type: none">● Segment de base : 450 mm (17.72 in)● Segments de base : 450 ... 480 mm (17.72 ... 18.9 in)● Segment final : 26 ... 480 mm (1.02 ... 18.9 in)
Centrage	Si vous installez le VEGAFLEX 83 dans un tube bypass ou tube tranquillisateur, vous devez éviter tout contact avec le tube bypass à l'aide d'une étoile de centrage montée à l'extrémité du capteur.

4 Montage

4.1 Remarques générales

Protection contre l'humidité

Protégez votre appareil au moyen des mesures suivantes contre l'infiltration d'humidité :

- Utilisez un câble de raccordement approprié (voir le chapitre "Raccorder à l'alimentation tension")
- Serrez bien le presse-étoupe ou le connecteur
- Passez le câble de raccordement vers le bas devant le presse-étoupe ou le connecteur

Cela est avant tout valable en cas de montage en extérieur, dans des locaux dans lesquels il faut s'attendre à de l'humidité (par ex. du fait des cycles de nettoyage) et aux réservoirs refroidis ou chauffés.



Remarque:

Assurez-vous que pendant l'installation ou la maintenance, aucune humidité ou aucune salissure ne peut pénétrer à l'intérieur de l'appareil.

Pour maintenir le type de protection d'appareil, assurez que le couvercle du boîtier est fermé pendant le fonctionnement et le cas échéant fixé.

Presse-étoupes

Filetage métrique

Dans le cas de boîtiers d'appareil avec filetages métriques, les presse-étoupes sont vissés en usine. Ils sont bouchés à titre de protection de transport par des obturateurs en plastique.

Ces obturateurs doivent être retirés avant de procéder au branchement électrique.

Filetage NPT

Les presse-étoupes ne peuvent pas être vissés en usine pour les boîtiers d'appareil avec filetages NPT autoétanchéifiants. Les ouvertures libres des entrées de câble sont pour cette raison fermées avec des capuchons rouges de protection contre la poussière servant de protection pendant le transport. Les capuchons de protection contre la poussière n'offrent pas une protection suffisante contre l'humidité.

Vous devez remplacer ces capots de protection par des presse-étoupes agréés avant la mise en service ou les fermer avec des obturateurs appropriés.

Conditions de process



Remarque:

Pour des raisons de sécurité, il est uniquement autorisé d'exploiter l'appareil dans les conditions process admissibles. Vous trouverez les indications à cet égard au chapitre "Caractéristiques techniques" de la notice de mise en service ou sur la plaque signalétique.

Assurez vous avant le montage que toutes les parties de l'appareil exposées au process sont appropriées aux conditions de celui-ci.

Celles-ci sont principalement :

- La partie qui prend les mesures
- Raccord process

- Joint process

Les conditions du process sont en particulier :

- Pression process
- Température process
- Propriétés chimiques des produits
- Abrasion et influences mécaniques

4.2 Consignes de montage

Position de montage

Montez l'appareil de façon qu'il soit à une distance d'au moins 300 mm (12 in) des obstacles fixes ou de la paroi de la cuve. Pour les cuves non métalliques, l'écart par rapport à la paroi de la cuve devrait être d'au moins 500 mm (19.7 in).

La sonde ne doit pas toucher la paroi ou les obstacles fixes de la cuve pendant son fonctionnement. Si nécessaire, fixez l'extrémité de la sonde.

Dans les réservoirs à fond conique, il peut être avantageux d'installer l'appareil au centre de la cuve, la mesure pouvant alors se faire presque jusqu'au fond de la cuve. Tenez compte cependant du fait qu'il ne sera éventuellement pas possible de mesurer jusqu'à l'extrémité de la sonde. Vous trouverez la valeur exacte de l'écart minimum (distance de blocage inférieure) au chapitre " *Caractéristiques techniques*" de la notice de mise en service.

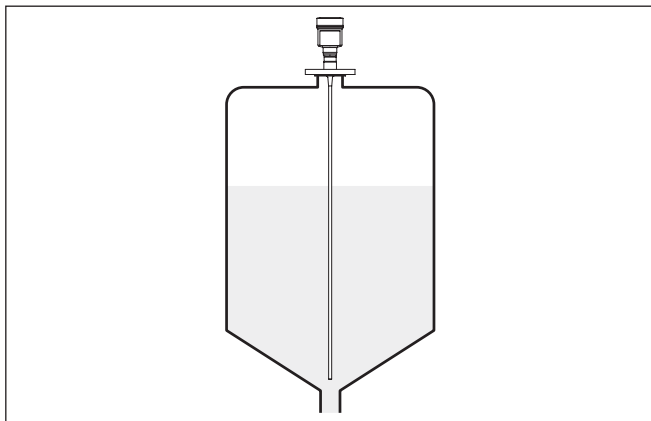


Fig. 4: Cuve à fond conique

Type de réservoir

Cuve en plastique/cuve en verre

Le principe de mesure des impulsions guidées nécessite une surface métallique au raccord process. Utilisez donc dans les cuves en plastique etc. une variante d'appareil avec bride (à partir de DN 50) ou posez une plaque métallique ($\varnothing > 200$ mm/8 in) sous le raccord process en vissant l'appareil.

Veillez à ce que la plaque soit en contact direct avec le raccord process.

En cas de montage des sondes tige ou câble dans des cuves à parois non métalliques, en plastique par exemple, la valeur de mesure peut être affectée par l'effet de puissants champs électromagnétiques (émission parasite selon EN 61326 : classe A). Dans ce cas, utilisez une sonde de mesure à version coaxiale.

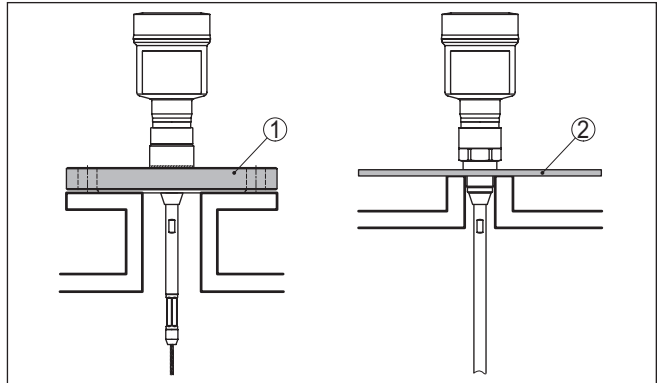


Fig. 5: Montage dans des cuves non métalliques

- 1 Bride
- 2 Tôle métallique

Manchon

Évitez si possible d'installer l'appareil sur une rehausse. Faites en sorte que le capteur soit installé de façon arasante au toit de la cuve. Si ce n'est pas possible, utilisez une courte rehausse à petit diamètre.

Les manchons plus hauts ou de plus grand diamètre sont généralement possibles. Ils augmentent uniquement la distance de blocage supérieure. Vérifiez l'influence que peut avoir cet aspect sur votre mesure.

Procédez dans de tels cas à une élimination des signaux parasites après le montage. Vous trouverez d'autres informations sous "Étapes de mise en service".

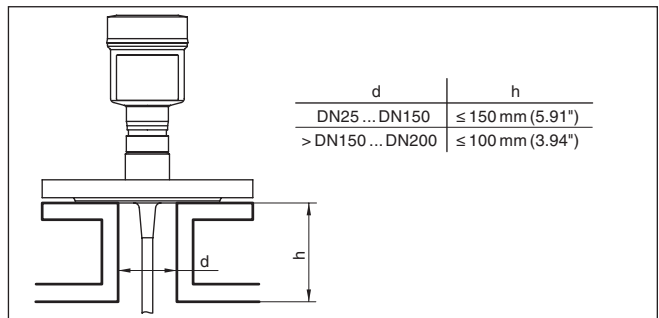


Fig. 6: Rehausse de montage

Veillez en soudant la rehausse qu'elle soit bien arasante au toit de la cuve.

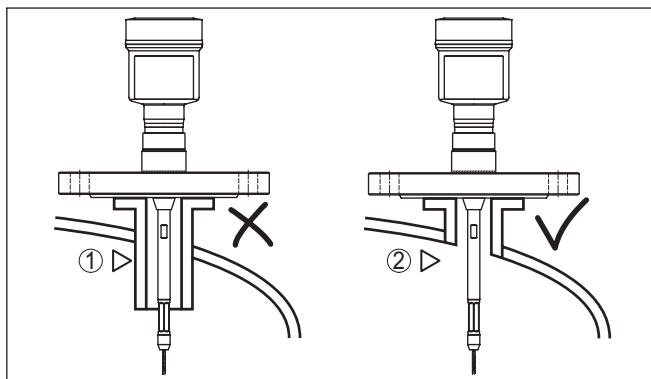


Fig. 7: Monter la rehausse de façon arasante

- 1 Montage défavorable
- 2 Rehausse arasante - montage optimal

Travaux de soudure

Retirez l'électronique du capteur avant de procéder à des soudures sur la cuve. Vous éviterez ainsi d'endommager l'électronique par des couplages inductifs.

Flot de produit

N'installez pas les appareils au dessus ou dans le flot de remplissage de votre cuve. Assurez-vous que vous mesurez la surface du produit et non le flot de remplissage.

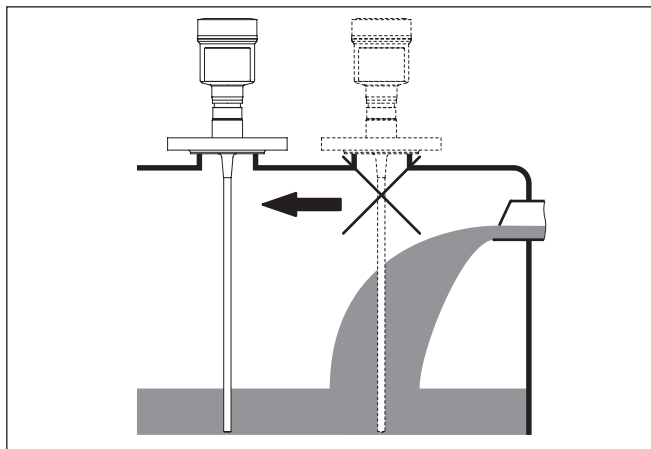


Fig. 8: Montage du capteur en présence d'un flux de produit

Plage de mesure

Le niveau de référence pour la plage de mesure des capteurs est la face de joint du raccord fileté ou de la bride.

Veillez à respecter à un écart minimum en dessous du niveau de référence et éventuellement à l'extrémité de la sonde, écart dans lequel une mesure n'est pas possible (distanse de blocage). Tenez compte

du fait que le câble ne peut être utilisé dans sa longueur complète que dans les liquides conducteurs. Vous trouverez les distances de blocage des différents liquides dans le chapitre "*Caractéristiques techniques*". Pour le réglage, notez que le réglage d'usine se rapporte à la plage de mesure dans l'eau.

Pression

En présence d'une surpression ou d'une dépression dans le réservoir, vous devez étanchéfier le raccord process. Assurez-vous avant d'utiliser l'appareil que le matériau du joint soit résistant au produit mesuré et aux températures régnant dans la cuve.

Reportez-vous pour la pression tolérée au chapitre "*Caractéristiques techniques*" ou aux indications sur la plaque signalétique de l'appareil.

Montage latéral

En présence de conditions de montage difficiles, la sonde de mesure peut être également installée latéralement. Pour ce faire, vous pouvez adapter la tige de manière appropriée avec une prolongation ou un segment coudé.

Pour compenser les modifications de temps de parcours qui en résultent, vous devez faire déterminer automatiquement la longueur de sonde par l'appareil.

La longueur de sonde déterminée peut différer de la longueur actuelle de la sonde de mesure lors de l'utilisation des segments coudés.

Si des installations telles que des montants de support, des conducteurs, etc. existent sur la paroi de la cuve, la sonde de mesure doit être éloignée d'au moins 300 mm (11.81 in) de la paroi de la cuve.

Pour plus d'informations, voir la notice complémentaire des rallonges de tige.

Rallonge de tige

Dans des conditions de montage difficiles, par ex. dans les hausses, vous pouvez adapter la sonde de mesure à l'aide d'une rallonge de tige correspondante.

Pour compenser les modifications de temps de parcours qui en résultent, vous devez faire déterminer automatiquement la longueur de sonde par l'appareil.

Pour plus d'informations, voir la notice complémentaire des composants de tige et de câble.

Version autoclavée

Pour l'utilisation dans l'autoclave, par ex., pour la stérilisation, il y a le VEGAFLEX 83 en tant que version autoclavée.

Durant cette opération, vous pouvez séparer le boîtier du raccord process.

Dans les environnements particulièrement difficiles, la version autoclavée peut en option être combinée à un boîtier externe.

Ouvrez l'écrou à encoches à l'aide d'une clé ergot et relevez le boîtier.

Le côté du raccord process doit être muni d'un couvercle lorsque le boîtier a été retiré. Vissez le couvercle joint avec l'écrou à encoches sur le côté de l'appareil du raccord process et serrez l'écrou à encoches avec un couple de serrage de 20 Nm.

Veillez à ce qu'aucun liquide et aucune saleté ne pénètre dans l'appareil ou dans le côté du process.

Après l'autoclave, refermez le couvercle et repositionnez le boîtier verticalement sur le côté du raccord process. Serrez l'écrou à encoches avec un couple de serrage de 20 Nm.

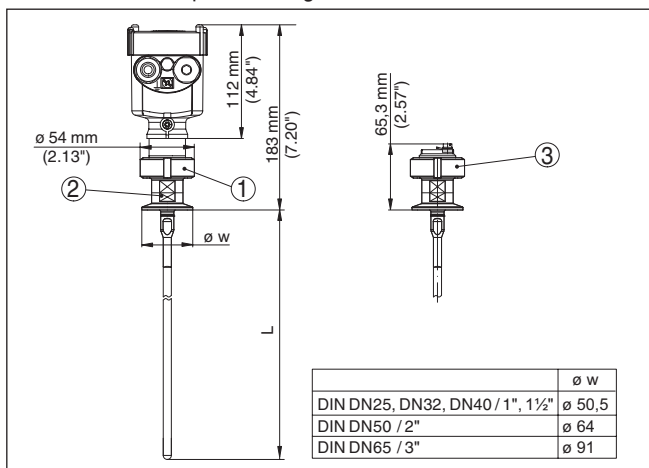


Fig. 9: Version autoclavée

- 1 Écrou à encoches
- 2 Raccord process
- 3 Couvercle avec écrou à encoches

5 Raccorder à l'alimentation en tension et au système bus

5.1 Préparation du raccordement

Consignes de sécurité

Respectez toujours les consignes de sécurité suivantes :

- Le raccordement électrique est strictement réservé à un personnel qualifié, spécialisé et autorisé par l'exploitant de l'installation.
- En cas de risque de surtensions, installer des appareils de protection contre les surtensions



Attention !

Ne raccordez ou débranchez que lorsque la tension est coupée.

Tension d'alimentation

L'appareil nécessite une tension de service de 8 ... 30 V CC. La tension de service et le signal bus sont conduits par des câbles de raccordements bifilaires séparés.



Remarque:

Alimentez l'appareil avec un circuit courant limité en énergie (puissance max. 100 W) selon CEI 61010-1, par ex. :

- Bloc d'alimentation de classe 2 (selon UL1310)
- Bloc d'alimentation SELV (petite tension de sécurité) avec limitation interne ou externe adaptée du courant de sortie

Câble de raccordement

L'appareil sera raccordé par du câble bifilaire usuel torsadé et approprié au RS 485. Si vous vous attendez à des perturbations électromagnétiques pouvant être supérieures aux valeurs de test de l'EN 61326 pour zones industrielles, il faudra utiliser du câble blindé.

Utilisez pour les appareils avec boîtier et presse-étoupe du câble de section ronde. Utiliser un presse-étoupe adapté pour le diamètre du câble afin de garantir l'efficacité d'étanchéité du presse-étoupe (protection IP).

Veillez à ce que toute votre installation se fasse selon la spécification du bus de terrain. Prenez soin en particulier à la terminaison du bus par des résistances de terminaison adéquates.

Presse-étoupes

Filetage métrique :

Dans le cas de boîtiers d'appareil avec filetages métriques, les presse-étoupes sont vissés en usine. Ils sont bouchés à titre de protection de transport par des obturateurs en plastique.



Remarque:

Ces obturateurs doivent être retirés avant de procéder au branchement électrique.

Filetage NPT :

Les presse-étoupes ne peuvent pas être vissés en usine pour les boîtiers d'appareil avec filetages NPT autoétanchéifiants. Les ouvertures libres des entrées de câble sont pour cette raison fermées avec des capots rouges de protection contre la poussière servant de protection pendant le transport.



Remarque:

Vous devez remplacer ces capots de protection par des presse-étoupes agrées avant la mise en service ou les fermer avec des obturateurs appropriés.

Dans le cas du boîtier en plastique, visser le presse-étoupe NPT ou le conduit en acier non enduit de graisse dans la douille taraudée.

Couple de serrage maximal pour tous les boîtiers : voir au chapitre " *Caractéristiques techniques*".

Blindage électrique du câble et mise à la terre

Veillez que le blindage du câble et la mise à la terre soient effectués selon la spécification du bus de terrain. Nous vous recommandons de relier le blindage du câble au potentiel de terre des deux côtés.

Dans les installations avec liaison équipotentielle, il faudra relier le blindage du câble directement à la terre dans le bloc d'alimentation et le capteur. Pour ce faire, le blindage de câble du capteur doit être raccordé directement à la borne de mise à la terre interne. La borne de terre externe se trouvant sur le boîtier doit être reliée à basse impédance au conducteur d'équipotentialité.

5.2 Raccordement

Technique de raccordement

Le branchement de la tension d'alimentation et du signal de sortie se fait par des bornes à ressort situées dans le boîtier.

La liaison vers le module de réglage et d'affichage ou l'adaptateur d'interfaces se fait par des broches se trouvant dans le boîtier.



Information:

Le bornier est enfichable et peut être enlevé de l'électronique. Pour ce faire, soulevez-le avec un petit tournevis et extrayez-le. Lors de son encliquetage, un bruit doit être audible.

Étapes de raccordement

Procédez comme suit :

1. Dévissez le couvercle du boîtier
2. Si un module de réglage et d'affichage est installé, l'enlever en le tournant légèrement vers la gauche
3. Desserrer l'écrou flottant du presse-étoupe et sortir l'obturateur
4. Enlever la gaine du câble sur 10 cm (4 in) env. et dénuder l'extrémité des conducteurs sur 1 cm (0.4 in) env.
5. Introduire le câble dans le capteur en le passant par le presse-étoupe.



Fig. 10: Étapes de raccordement 5 et 6 - boîtier à une chambre

6. Enficher les extrémités des conducteurs dans les bornes suivant le schéma de raccordement



Information:

Les conducteurs rigides de même que les conducteurs souples avec cosse seront enfichés directement dans les ouvertures des bornes. Pour les conducteurs souples sans cosse, presser avec un petit tournevis sur la partie supérieure de la borne ; l'ouverture est alors libérée. Lorsque vous enlevez le tournevis, la borne se referme.

Pour plus d'informations sur la section max. des conducteurs, voir "*Caractéristiques techniques - Caractéristiques électromécaniques*".

7. Vérifier la bonne fixation des conducteurs dans les bornes en tirant légèrement dessus
8. Raccorder le blindage à la borne de terre interne et relier la borne de terre externe à la liaison équipotentielle
9. Bien serrer l'écrou flottant du presse-étoupe. L'anneau d'étanchéité doit entourer complètement le câble
10. Remettre le module de réglage et d'affichage éventuellement disponible
11. Revisser le couvercle du boîtier

Le raccordement électrique est terminé.

5.3 Schéma de raccordement boîtier à chambre unique

Schéma de raccordement - Daisy-Chain



Information:

Sur les systèmes Modbus, plusieurs capteurs peuvent être connectés les uns avec les autres en parallèle. Sur ce qu'on appelle la Daisy-Chain", les lignes pour l'alimentation tension et l'alimentation signal du capteur sont raccordées en boucle.

Le dernier capteur dans cette "chaîne" doit être doté d'une terminaison de ligne. Une résistance de terminaison commutable se trouve à cet effet sur l'électronique. Veiller que l'inverseur (5) soit sur la position "off" (Arrêt) sur tous les capteurs. Sur le dernier capteur, mettre l'inverseur (5) sur la position "on" (marche).

Prendre en compte à cet effet également les informations dans l'annexe "*Bases Modbus*".

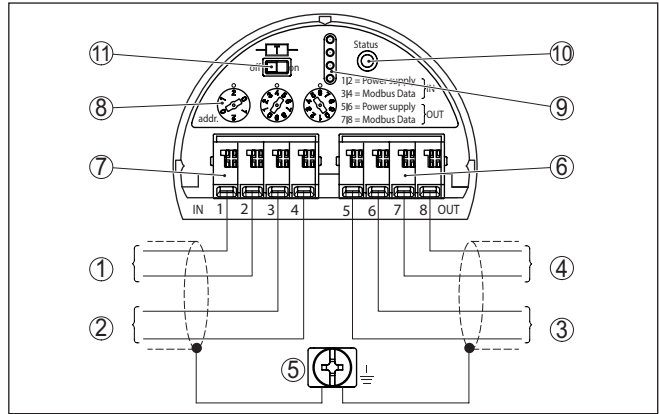


Fig. 11: Compartiment de l'électronique - raccordement Daisy-Chain

- 1 Tension d'alimentation
- 2 Entrée signal
- 3 Alimentation tension (vers d'autres capteurs Modbus)
- 4 Sortie signal (vers d'autres capteurs Modbus)
- 5 Borne de mise à la terre dans le boîtier
- 6 Bornes de raccordement - Sortie (OUT)
- 7 Bornes de raccordement - Entrée (IN)
- 8 Sélecteur rotatif pour le réglage de l'adresse
- 9 Tiges de contact pour le module de réglage et d'affichage ou l'adaptateur d'interfaces en option
- 10 Témoin de contrôle - État
- 11 Résistance de terminaison de bus commutable

Schéma de raccordement - ramification

Lors du raccordement du capteur à une ramification, la disposition de la résistance de terminaison n'est pas définie.

C'est pourquoi le raccordement par ramification est certes fondamentalement possible mais pas recommandé.

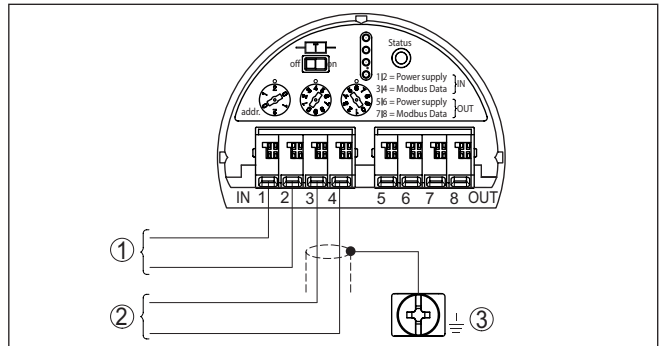


Fig. 12: Compartiment de l'électronique - Raccordement avec ramification

- 1 Tension d'alimentation
- 2 Sortie signal
- 3 Borne de mise à la terre dans le boîtier

5.4 Régler l'adresse des appareils

Adresse de l'appareil

Une adresse doit être attribuée à chaque appareil Modbus. Les adresses agréées se trouvent dans la plage de 0 à 247. Chaque adresse ne doit être attribuée qu'une seule fois dans un réseau Modbus. Le système de conduite ne reconnaît le capteur que si l'adresse est réglée correctement.

Vous pouvez affecter à cet appareil une adresse de matériel avec les sélecteurs rotatifs sur l'électronique. Il est toutefois aussi possible d'attribuer une adresse logicielle. Pour ce faire, l'appareil doit être réglé sur une adresse de matériel déterminée. Sur le Modbus, il s'agit de l'adresse de matériel 246, sur le Levelmaster il s'agit des adresses de matériel de 31 à 299. Si vous souhaitez affecter l'adresse de matériel par logiciel, nous recommandons de laisser l'adresse de matériel sur 246.

À l'état de livraison, en usine, l'adresse est réglée sur 246 (adresse de matériel 246, adresse logicielle 246). Celle-ci peut être utilisée pour le contrôle des fonctions de l'appareil et pour le raccordement à un réseau Modbus existant. L'adresse doit être ensuite modifiée afin de pouvoir raccorder d'autres appareils.

Le réglage de l'adresse s'effectue au choix par :

- Le sélecteur d'adresse sur l'électronique de l'appareil (réglage de l'adresse par matériel)
- le module de réglage et d'affichage (réglage de l'adresse via logiciel)
- PACTware/DTM (réglage de l'adresse via logiciel)

Adressage hardware

L'appareil détecte automatiquement au moyen des données d'entrée la présence d'un protocole Modbus ou Levelmaster.

L'adressage hardware est actif sur le Modbus lorsqu'une adresse inférieure ou égale à 245 est réglée au moyen des sélecteurs d'adresse sur l'appareil. L'adressage logiciel est ainsi inactive et l'adresse hardware réglée est valable.

L'adressage matériel avec protocole Levelmaster est actif sur le Modbus lorsqu'une adresse inférieure ou égale à 245 est réglée au moyen des sélecteurs d'adresse sur l'appareil. L'adressage logiciel est ainsi inactif et l'adresse de matériel réglée est valide.

Adresses de matériel disponibles :

- Adresse de matériel - Levelmaster 000 à 030
- Adresse de matériel - Modbus : 000 ... 245

Régler l'adresse d'appareil avec les trois sélecteurs rotatifs sur l'électronique.

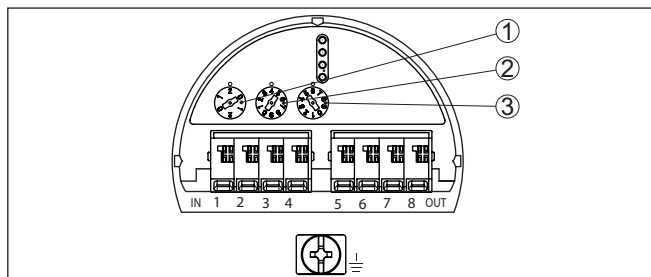


Fig. 13: Bouton de sélection d'adresse

- 1 Centaines de l'adresse (sélection 0 à 2)
- 2 Dizaines de l'adresse (sélection 0 à 9)
- 3 Unités de l'adresse (sélection 0 à 9)

Adressage logiciel

L'adressage logiciel pour Modbus est actif lorsque l'adresse 246 est réglée sur l'appareil avec les sélecteurs d'adresse. L'adresse 247 est dans ce cadre une autre adresse de matériel.

Avec le protocole Levelmaster, l'adressage logiciel est actif lorsque l'adresse 031 ou une adresse supérieure est réglée avec les sélecteurs d'adresse sur l'appareil.

Vous pouvez régler l'adresse d'appareil avec le module de réglage et d'affichage ou avec le logiciel PACTware/DTM.

Adresses logicielles disponibles :

- Adresse logicielle - Levelmaster : si une adresse de matériel ≥ 031 est réglée, les adresses 000 à 031 peuvent être sélectionnées au niveau du logiciel.
- Adresse logicielle - Modbus : si l'adresse de matériel 246 est réglée, les adresses 000 à 246 peuvent être sélectionnées au niveau du logiciel.

5.5 Phase de mise en marche

Après le raccordement du VEGAFLEX 83 au système de bus, l'appareil procède en premier lieu à un autotest.

- Vérification interne de l'électronique
- Affichage de la signalisation d'état " F 105 Détermination valeur mesure" sur l'écran ou sur le PC
- L'octet d'état se met sur défaut.

La valeur de mesure actuelle est ensuite délivrée sur la ligne signal. La valeur prend en compte tout réglage effectué, comme par ex. le réglage d'usine.

6 Mettre en service le capteur avec le module de réglage et d'affichage

6.1 Fonctions de réglage

Le module de réglage et d'affichage sert exclusivement au paramétrage du capteur, c'est à dire à l'adaptation à la fonction de mesure.

Le paramétrage de l'interface Modbus est effectué via un PC avec PACTware. Vous trouverez la procédure au chapitre " *Mettre le capteur et l'interface Modbus en service avec PACTware*".

6.2 Insertion du module de réglage et d'affichage

Le module de réglage et d'affichage peut être mis en place dans le capteur et à nouveau retiré à tout moment. Vous pouvez choisir entre quatre positions décalées de 90°. Pour ce faire, il n'est pas nécessaire de couper l'alimentation en tension.

Procédez comme suit :

1. Dévissez le couvercle du boîtier
2. Montez le module d'affichage et de réglage dans la position souhaitée sur l'électronique et tournez le vers la droite jusqu'à ce qu'il s'enclenche
3. Visser fermement le couvercle du boîtier avec hublot

Le démontage s'effectue de la même façon, mais en sens inverse.

Le module de réglage et d'affichage est alimenté par le capteur, un autre raccordement n'est donc pas nécessaire.



Fig. 14: Montage du module d'affichage et de réglage dans le boîtier à chambre unique se trouvant dans le compartiment de l'électronique



Remarque:

Si le module de réglage et d'affichage doit demeurer définitivement dans votre appareil pour disposer en permanence d'un affichage des valeurs de mesure, il vous faudra un couvercle plus haut muni d'un hublot.

6.3 Système de commande

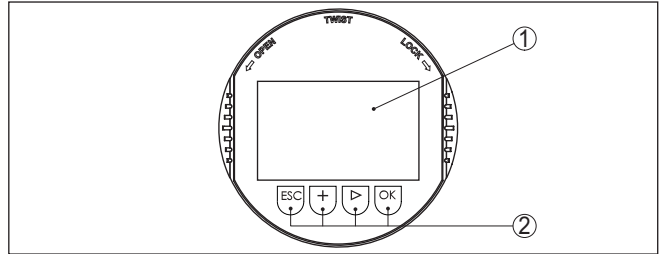


Fig. 15: Éléments de réglage et d'affichage

- 1 Affichage LC
- 2 Touches de réglage

Fonctions de touche

- Touche **[OK]** :
 - Aller vers l'aperçu des menus
 - Confirmer le menu sélectionné
 - Éditer les paramètres
 - Enregistrer la valeur
- Touche **[->]** :
 - Changer de représentation de la valeur de mesure
 - Sélectionner une mention dans la liste
 - Sélectionnez une position d'édition
- Touche **[+]** :
 - Modifier la valeur d'un paramètre
- Touche **[ESC]** :
 - Interrompre la saisie
 - Retour au menu supérieur

Système de commande

Vous effectuez le réglage de votre appareil par les quatre touches du module de réglage et d'affichage. L'afficheur LCD vous indique chacun des menus et sous-menus. Les différentes fonctions vous ont été décrites précédemment.

Système de commande et de configuration - Touches avec stylet

L'autre solution pour piloter l'appareil dans le cas de la version Bluetooth du module de réglage et d'affichage est le stylet. Celui-ci actionne les quatre touches du module de réglage et d'affichage à travers le couvercle fermé avec hublot du boîtier du capteur.

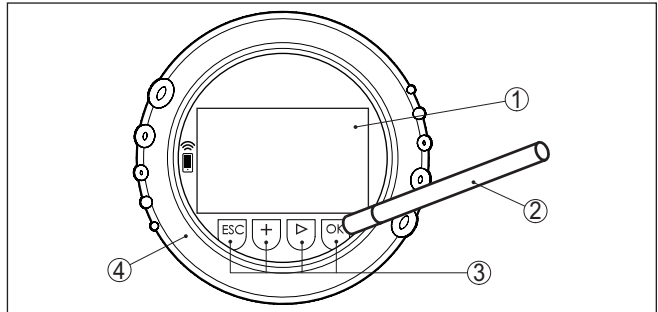


Fig. 16: Éléments de réglage et d'affichage - avec paramétrage par le stilet

- 1 Affichage LC
- 2 Stilet magnétique
- 3 Touches de réglage
- 4 Couvercle avec hublot

Fonctions temporelles

En appuyant une fois sur les touches **[+]** et **[->]**, vous modifiez la valeur à éditer ou vous déplacez le curseur d'un rang. En appuyant pendant plus d'1 s, la modification est continue.

En appuyant simultanément sur les touches **[OK]** et **[ESC]** pendant plus de 5 s, vous revenez au menu principal et la langue des menus est paramétrée sur " *Anglais*".

Environ 60 minutes après le dernier appui de touche, l'affichage revient automatiquement à l'indication des valeurs de mesure. Les saisies n'ayant pas encore été sauvegardées en appuyant sur **[OK]** sont perdues.

Phase de mise en marche

Après sa mise en marche, le VEGAFLEX 83 effectue un bref autotest. Au cours de ce test, le logiciel de l'appareil est vérifié.

Le signal de sortie émet une signalisation de défaut pendant la phase de mise en route.

Pendant la procédure de démarrage, les informations suivantes sont affichées sur le module de réglage et d'affichage :

- Type d'appareil
- Nom de l'appareil
- Version logicielle (SW-Ver)
- Version matérielle (HW-Ver)

Affichage des valeurs de mesure

Avec la touche **[->]**, vous changez entre trois modes d'affichage différents :

Dans la première vue, la valeur de mesure sélectionnée est affichée en gros caractères.

Dans la seconde vue, la valeur de mesure sélectionnée et la représentation bargraphe correspondante sont affichées.

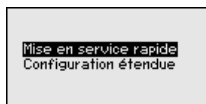
Dans la troisième vue, la valeur de mesure sélectionnée ainsi qu'une deuxième valeur sélectionnable, par ex. la valeur de température, sont affichées.



6.4 Paramétrage - Mise en service rapide

Mise en marche rapide

Pour adapter le capteur rapidement et simplement à la tâche de mesure, sélectionnez dans l'image de départ du module de réglage et d'affichage le point du menu " *Mise en service rapide* ".



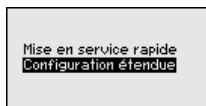
Les étapes suivantes de mise en service rapide sont également accessibles sous " *Paramétrage étendu* ".

- Adresse de l'appareil
- Nom de la voie de mesure
- Type de produit (en option)
- Application
- Réglage max.
- Réglage min.
- Élimination des signaux parasites

La description de chaque menu figure ci-après au chapitre " *Paramétrage - Paramétrage étendu* ".

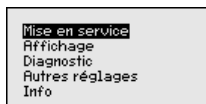
6.5 Paramétrage - Paramétrage étendu

Pour les voies de mesure qui requièrent des applications techniquement exigeantes, vous pouvez effectuer des réglages plus détaillés dans le " *Réglage étendu* ".



Menu principal

Le menu principal est subdivisé en cinq domaines ayant les fonctionnalités suivantes :



Mise en service : Réglages relatifs par ex. au nom de la voie de mesure, au produit, à l'application, à la cuve, à la sortie de signal, à l'unité d'appareil, à l'élimination des signaux parasites, à la courbe de linéarisation

Affichage : réglages par ex. pour la langue, l'affichage de valeur mesurée, l'éclairage

Diagnostic : Informations relatives, p. ex., à l'état de l'appareil, aux index suiveurs, à la fiabilité de la mesure, à la simulation, à la courbe d'échos

Autres réglages : Reset, date/heure, Reset, fonction de copie

Info : Nom de l'appareil, version du matériel et du logiciel, date de l'étalonnage, caractéristiques de l'appareil



Remarque:

Pour configurer de façon optimale la mesure, sélectionnez successivement les différents sous-menus du point de menu principal " *Mise en service* " et réglez les paramètres conformément à votre application. Respectez si possible l'ordre de déroulement de la procédure.

La procédure est décrite ci-après.

Les points de sous-menu suivants sont disponibles :



Les points de sous-menu sont décrits comme suit.

Adresse de l'appareil

6.5.1 Mise en service

Une adresse doit être attribuée à chaque appareil Modbus. Chaque adresse ne doit être attribuée qu'une seule fois dans un réseau Modbus ou Levelmaster. Le capteur n'est reconnu du système de conduite que lorsque l'adresse est réglée correctement.

- Plage d'adresses autorisée - Modbus 0 ... 247
- Plage d'adresses autorisée - Levelmaster 0 ... 31

En état à la livraison, en usine, l'adresse Modbus 246 et l'adresse Levelmaster 31 sont réglées. L'adressage logiciel est ainsi possible en usine.

Le réglage de l'adresse s'effectue au choix par :

- Les boutons de sélection d'adresse dans le compartiment de l'électronique de l'appareil (adressage hardware)
- Le module de réglage et d'affichage (adressage logiciel)
- PACTware/DTM (adressage logiciel)

Adressage hardware

L'adressage matériel est actif lorsqu'une adresse Modbus de 0 à 245 est réglée au moyen des sélecteurs d'adresse sur l'électronique du VEGAFLEX 83. L'adressage logiciel est alors inactif, l'adresse de matériel réglée est valide (adresses Levelmaster : 0 à 30)

Adressage logiciel

L'adressage matériel est actif lorsque l'adresse Modbus 246 ou une adresse supérieure est réglée sur l'appareil (adresse Levelmaster : 31) avec les sélecteurs d'adresse.



Information:

Vous trouverez des informations détaillées pour le réglage de l'adresse d'appareil se trouve au chapitre "**Raccorder à l'alimentation tension**".

Adresse capteur	246
Modbus	
Levelmaster	31

Adresse capteur	
Modbus	
Levelmaster	

Modbus	246
1	247

Nom de la voie de mesure Ici, vous pouvez assigner un nom adéquat de la voie de mesure. Appuyez sur la touche "**OK**" afin de démarrer le traitement. Utilisez la touche "+" pour modifier le caractère et la touche "->" pour avancer d'une position.

Vous pouvez utiliser 19 caractères au maximum pour les noms. Vous disposez des caractères suivants :

- Lettres majuscules de A à Z
- Chiffres de 0 à 9
- Caractères spéciaux + - / _ espaces

Non voie de mesure
TANK 04

Unités Dans ce point de menu, vous pouvez sélectionner l'unité de distance et l'unité de température.

Unité de distance
mm
Unité température
°C

Pour les unités de distance, vous pouvez choisir parmi m, mm et ft. Pour les unités de température, vous pouvez choisir °C, °F ou K.

Longueur de la sonde de mesure Dans ce point de menu, vous pouvez saisir la longueur de sonde ou la faire calculer automatiquement par le capteur. Si vous sélectionnez "**Oui**", vous pouvez déterminer automatiquement la longueur de sonde. Si vous sélectionnez "**Non**", vous pouvez saisir manuellement la longueur de sonde.

Longueurs spéciales
1000 mm

Déterminer longueur de la s automatiquement?
<input checked="" type="checkbox"/> Oui
<input type="checkbox"/> Non

Longueurs spéciales
01000
mm
0 80000

Application - Type de produit Dans ce point de menu, vous pouvez sélectionner le type de produit à mesurer. Vous pouvez choisir entre liquide ou solides en vrac.

Application
Type de produit
Application
Produit/Const. diél.

Type de produit
Liquide

Type de produit
<input checked="" type="checkbox"/> Liquide
<input type="checkbox"/> Solides en vrac

Application - Application

Dans ce point de menu, vous pouvez sélectionner l'application. Vous pouvez choisir entre la mesure de niveau et la mesure d'interface. En plus, vous pouvez choisir entre la mesure dans le réservoir ou dans le tube bypass ou le tube de mesure.

**Remarque:**

La sélection a une grande influence sur les autres points de menu. Notez que pour la suite du paramétrage, certains points de menu ne sont disponibles qu'en option.

Vous pouvez sélectionner le mode de démonstration. Ce mode ne convient que pour des tests et des démonstrations. Dans ce mode, le capteur ignore les paramètres de l'application et réagit à chaque modification.

Application Type de produit Application Produit/Const. diél.	Application Niveau réservoir	Application <input checked="" type="checkbox"/> Niveau réservoir Niv. bypass/tube mes. Interface réservoir Interf.bypass/tube mes. Mode démonstration
--	---------------------------------	--

Application - Produit, constante diélectrique

Dans cette option du menu, vous pouvez définir le type de produit. Ce point de menu n'est disponible que si vous avez sélectionné la mesure de niveau sous " *Application*".

Application Type de produit Application Produit/Const. diél.	Produit/Const. diél. A base d'eau >10	Produit/Const. diél. Solvants,huiles/<3 Mélanges chimi./3...10 <input checked="" type="checkbox"/> A base d'eau >10
--	--	--

Vous pouvez choisir parmi les types de produit suivants :

Valeur de la constante diélectrique	Type de produit	Exemples
> 10	Liquides à base d'eau	Acides, bases, eau
3 ... 10	Mélanges chimiques	Chlorobenzène, laque cellulosique, aniline, isocyanate, chloroforme
< 3	Hydrocarbures	Solvants, huiles, gaz liquide

Application - Phase gazeuse

Ce point de menu n'est disponible que si vous avez sélectionné la mesure d'interface sous " *Application*". Dans ce point de menu, vous pouvez définir si une phase gazeuse superposée existe dans votre application.

Ne réglez la fonction sur " *Oui*" que si la phase gazeuse existe en permanence.

Application Type de produit Application Phase de gaz Constante diélectrique	Présence d'une phase gazeuse superposée? Oui	Présence d'une phase gazeuse superposée? Non <input checked="" type="checkbox"/> Oui
--	--	---

Application - Constante diélectrique

Cette option du menu ne sera disponible que si vous sélectionnez la mesure d'interface sous l'option de menu " *Application*". Dans cette

option de menu, vous pouvez indiquer la constante diélectrique de la couche supérieure du produit.



Vous pouvez soit saisir directement la constante diélectrique du produit, soit la faire déterminer par l'appareil.

Si vous souhaitez faire déterminer la constante diélectrique, il vous faut saisir la distance mesurée ou connue avec la couche d'interface.



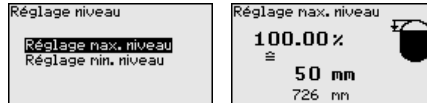
Remarque:

La constante diélectrique ne peut être déterminée de manière fiable que si deux fluides différents et une interface suffisamment grande sont présents.

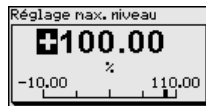


Réglage max. Niveau

Dans ce point de menu, vous pouvez saisir le réglage max. pour le niveau. En cas d'une mesure d'interface, il s'agit du niveau total max.



Régler la valeur en pourcentage souhaitée avec [+] et sauvegarder avec [OK].

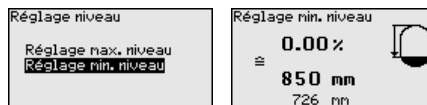


Saisissez la valeur de distance appropriée en mètre pour la cuve pleine correspondant à la valeur en pourcentage. La distance se rapporte au niveau de référence du capteur (face de joint du raccord process). Veillez à ce que le niveau max. soit au-dessous de la distance de blocage.



Réglage min. niveau

Dans ce point de menu, vous pouvez saisir le réglage min. pour le niveau. En cas d'une mesure d'interface, il s'agit du niveau total min.



Réglez la valeur en pourcentage souhaitée avec **[+]** et sauvegardez avec **[OK]**.

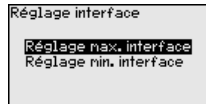


Saisissez la valeur de distance en mètre appropriée correspondant à la valeur en pourcent pour la cuve vide (par ex. distance entre bride et extrémité de sonde). La distance se rapporte au niveau de référence du capteur (face de joint du raccord process).



Réglage max. interface

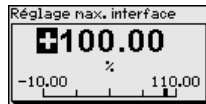
Ce point de menu n'est disponible que si vous avez sélectionné la mesure d'interface sous "Application".



Entrez la valeur souhaitée en pourcentage pour le réglage max.

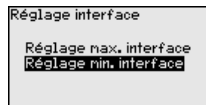
Vous avez en alternative la possibilité de reprendre le réglage de la mesure de niveau aussi pour la couche d'interface.

Saisissez la valeur de distance en mètre correspondant à la valeur en pourcentage pour la surface du produit supérieur.



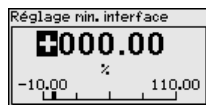
Réglage min. Interface

Ce point de menu n'est disponible que si vous avez sélectionné la mesure d'interface sous "Application".



Saisissez la valeur en pourcentage pour le réglage min. (couche d'interface).

Entrez une valeur d'écart en mètres pour la couche d'interface correspondant au pourcentage de la couche d'interface.



Élimination des signaux parasites

Les éléments suivants sont de nature à engendrer des réflexions parasites qui peuvent fausser la mesure :

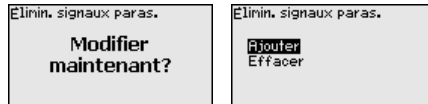
- Grandes rehausses
- Obstacles fixes dans la cuve tels que des renforts métalliques



Remarque:

Une élimination des signaux parasites détecte, marque et mémorise les signaux parasites pour que ceux-ci ne soient plus pris en compte pour la mesure de niveau et d'interface. En général, nous recommandons d'effectuer une élimination des signaux parasites pour obtenir la précision maximale. Cela devrait être effectué avec un niveau le plus faible possible pour pouvoir mesurer toutes les réflexions parasites existantes.

Procédez comme suit :



Choisissez en premier lieu si la sonde de mesure est immergée ou non.

Si la sonde de mesure est immergée, saisissez la distance réelle du capteur jusqu'à la surface du produit.



Tous les signaux parasites existants dans cette zone sont mesurés et mémorisés par le capteur.

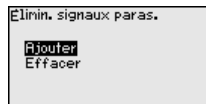
Prenez en compte que dans le cas de la sonde de mesure immergée, seuls des signaux parasites sont perçus dans la zone émergée de la sonde de mesure.



Remarque:

Vérifiez la distance entre capteur et surface du produit. La saisie d'une fausse valeur (trop grande) entraîne la mémorisation du niveau actuel comme signal parasite. Dans ce cas, le capteur ne pourra plus mesurer le niveau dans cette plage.

Si une élimination des signaux parasites avait déjà été créée dans le capteur, la fenêtre de menu suivante apparaît lors de la sélection de "Élimination des signaux parasites" :



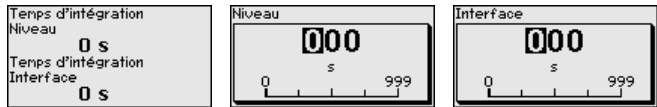
L'appareil effectue automatiquement une élimination des signaux parasites dès que la sonde de mesure est découverte. L'élimination des signaux parasites est toujours actualisée.

Le point du menu "Supprimer" sert à supprimer complètement une élimination des signaux parasites déjà créée. Ceci est judicieux lorsque l'élimination des signaux parasites n'est plus adaptée aux éléments techniques de la cuve.

Atténuation

Pour atténuer les variations de valeurs de mesure causées par le process, vous pouvez régler dans ce menu un temps d'intégration compris entre 0 et 999 s.

Si vous avez sélectionné la mesure d'interface sous " *Application*", vous pouvez régler séparément l'atténuation pour le niveau et la couche d'interface.

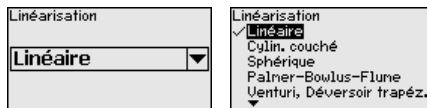


L'atténuation est réglée en usine à 0 s.

Linéarisation

Une linéarisation est nécessaire pour tous les réservoirs dont le volume n'augmente pas linéairement avec la hauteur du niveau, par exemple dans une cuve cylindrique couchée ou dans une cuve sphérique, et lorsqu'on veut obtenir l'affichage ou la sortie du volume. Pour ces cuves, on a mémorisé des courbes de linéarisation adéquates. Elles indiquent la relation entre le pourcentage de la hauteur du niveau et le volume de la cuve.

La linéarisation est valable pour l'affichage des valeurs de mesure et la sortie. En activant la courbe adéquate, vous obtiendrez l'affichage correct du pourcentage de volume. Si vous ne désirez pas obtenir l'affichage du volume en %, mais en litres ou en kilogrammes par exemple, vous pouvez en plus régler une calibration au menu " *Affichage*".



Attention !

Si une courbe de linéarisation est sélectionnée, le signal de mesure n'est plus obligatoirement linéaire par rapport à la hauteur de remplissage. L'utilisateur doit en tenir compte, en particulier lors du réglage du point de commutation sur le détecteur de niveau.

Vous devez ensuite entrer les valeurs pour votre cuve, par ex., la hauteur de la cuve et la correction du manchon.

Entrez la hauteur de la cuve et la correction du manchon si vos cuves ont des formes non linéaires.

Pour la hauteur de la cuve, vous devez entrer la hauteur totale de la cuve.

Pour la correction du manchon, vous devez entrer la hauteur du manchon au-dessus du bord supérieur de la cuve. Si le manchon est situé plus bas que le bord supérieur de la cuve, cette valeur peut aussi être négative.

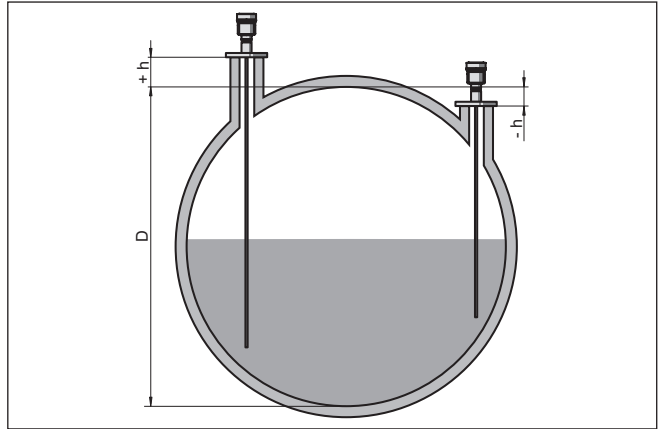


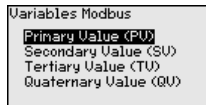
Fig. 17: Hauteur de la cuve et valeur de correction du manchon

- D Hauteur de la cuve
- +h Valeur de correction du manchon positive
- h Valeur de correction du manchon négative



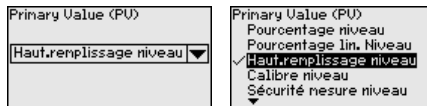
Variables Modbus

Toutes les variables Modbus des sorties ont été regroupées dans cette option du menu.



Primary Value ... Quarternary Value

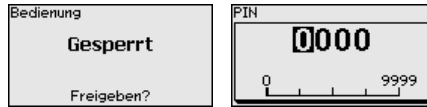
Dans les options du menu "Primary Value" à "Quarternary Value", vous déterminez sur quelle grandeur de mesure la sortie se fonde.



Verrouiller/débloquer le paramétrage

Dans le point de menu "Bloquer/autoriser réglage", vous protégez les paramètres du capteur de modifications non souhaitées ou involontaires. Pour ce faire, le code PIN est activé/désactivé en permanence. Si le code PIN est actif, seules les fonctions de réglage suivantes sont possibles sans saisie du code PIN :

- Sélectionner les points de menus et afficher les données
- Transférer des données du capteur dans le module de réglage et d'affichage



Avertissement !

En cas d'activation du code PIN, le paramétrage par le biais de PAC-Tware/DTM ainsi que d'autres systèmes est également impossible.

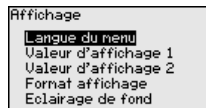
À la livraison, le code PIN est réglé sur **0000**.

Appelez notre service après-vente si vous avez modifié et oublié le code PIN.

6.5.2 Afficheur

Pour configurer de façon optimale de l'affichage, sélectionnez successivement les différents sous-menus de l'option de menu principal "Affichage" et réglez les paramètres conformément à votre application. La procédure est décrite ci-après.

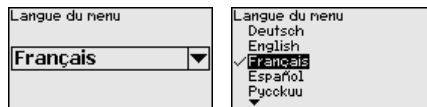
Les points de sous-menu suivants sont disponibles :



Les points de sous-menu sont décrits comme suit.

Langue du menu

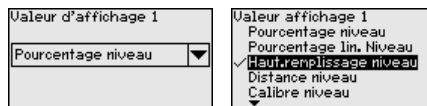
Ce point de menu vous permet de régler une langue souhaitée.



Le capteur est réglé sur la langue anglaise en état à la livraison.

Valeur d'affichage 1

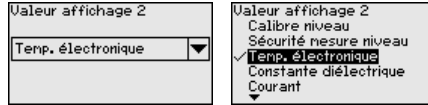
Dans ce point de menu vous définissez l'indication de la valeur de mesure sur l'affichage. Vous pouvez afficher deux différentes valeurs de mesure. Dans ce point de menu, vous définissez la valeur de mesure 1.



Le réglage d'usine pour la valeur d'affichage 1 est "Hauteur de remplissage niveau".

Valeur d'affichage 2

Dans ce point de menu vous définissez l'indication de la valeur de mesure sur l'affichage. Vous pouvez afficher deux différentes valeurs de mesure. Dans ce point de menu, vous définissez la valeur de mesure 2.

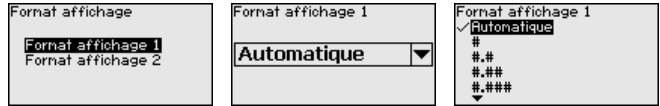


Le réglage d'usine pour la valeur d'affichage 2 est la température de l'électronique.

Format d'affichage

Dans cette option du menu, vous définissez le format d'affichage de la valeur mesurée sur l'écran. Vous pouvez définir des formats d'affichage différents pour les deux valeurs d'affichage différentes.

Vous pouvez ainsi définir avec combien de chiffres après la virgule la valeur mesurée est affichée sur l'écran.



Le réglage d'usine pour le format d'affichage est "automatique".

Éclairage

Vous pouvez désactiver le rétroéclairage intégré en option par le biais du menu de configuration. La fonction dépend de la valeur de la tension d'alimentation, voir "Caractéristiques techniques".

Pour le maintien de la fonction de l'appareil, l'éclairage sera provisoirement éteint si la tension d'alimentation est insuffisante.



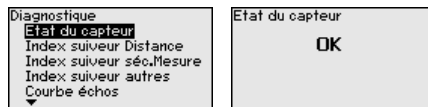
À la livraison, l'éclairage est allumé.

6.5.3 Diagnostic

État appareil

L'état de l'appareil est affiché dans cette option du menu.

Si l'appareil émet un message de défaillance, vous pouvez ici vous faire afficher des informations détaillées quant à la cause de la défaillance.



Fonction index suiveur distance

Ce sont respectivement les valeurs de mesure min. et max. qui seront mémorisées dans le capteur. Vous pourrez obtenir leur affichage au menu "Index suiveur distance".

Si vous avez sélectionné la mesure d'interface sous "Mise en service - Application", les valeurs d'index suiveur de la mesure d'interface seront affichées en plus des valeurs d'index suiveur de la mesure de niveau.

Diagnostique Etat du capteur Index suiveur Distance Index suiveur séc.Mesure Index suiveur autres Courbe échos ▼	Distance vers le niveau Mini. 68 mm Maxi. 265 mm Distance vers l'interface Mini. 132 mm Maxi. 322 mm
---	---

Vous pouvez effectuer séparément une remise à zéro pour les deux valeurs d'index suiveur dans une autre fenêtre.

Réinit. index suiveur Distance vers le niveau Distance vers l'interface

Fonction index suiveur fiabilité de la mesure

Ce sont respectivement les valeurs de mesure min. et max. qui seront mémorisées dans le capteur. Vous pourrez obtenir leur affichage au menu " *Index suiveur fiabilité de mesure*".

La mesure peut être affectées par les conditions process. Dans cette option du menu est affichée la fiabilité de la mesure der mesure de niveau en mV. Plus la valeur est élevée, plus la mesure fonctionne de manière sûre.

Si vous avez sélectionné la mesure d'interface sous " *Mise en service - Application*", les valeurs d'index suiveur de la mesure d'interface seront affichées en plus des valeurs d'index suiveur de la mesure de niveau.

Diagnostique Etat du capteur Index suiveur Distance Index suiveur séc.Mesure Index suiveur autres Courbe échos ▼	Sécurité de mesure niveau Mini. 1 mV Maxi. 279 mV Sécurité mesure interface Mini. 1 mV Maxi. 316 mV
---	--

Vous pouvez effectuer séparément une remise à zéro pour les deux valeurs d'index suiveur dans une autre fenêtre.

Réinit. index suiveur Sécurité mesure niveau Séc. de mes. interface

Fonction index suiveur autres

Ce sont respectivement les valeurs de mesure min. et max. qui seront mémorisées dans le capteur. Vous pourrez obtenir leur affichage au menu " *Index suiveur - autres*".

Dans ce point de menu, les valeurs d'index suiveur de la température de l'électronique ainsi que la constante diélectrique sont affichées.

Diagnostique Index suiveur Distance Index suiveur séc.Mesure Index suiveur autres Courbe échos Simulation ▼	Temp. électronique Mini. 27.38 °C Maxi. 28.84 °C Constante diélectrique Mini. 1.00 Maxi. 1.00
--	--

Vous pouvez effectuer séparément une remise à zéro pour les deux valeurs d'index suiveur dans une autre fenêtre.

Réinit. index suiveur Temp. électronique Constante diélectrique

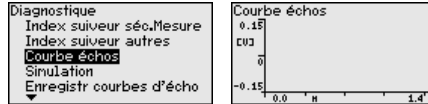


Information:

Si une des valeurs affichées clignote, alors aucune valeur valide n'est actuellement disponible.

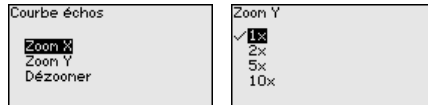
Courbe échos

Le point de menu " *Courbe échos*" représente la puissance du signal des échos sur la plage de mesure en V. La puissance du signal permet une évaluation de la qualité de la mesure.



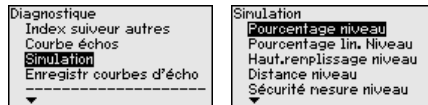
Les fonctions suivantes permettent d'agrandir des zones partielles de la courbe échos.

- "Zoom X" : fonction gros plan de la distance de mesure
- "Zoom Y" : amplifie 1x, 2x, 5x et 10x le signal en " V"
- "Unzoom" : vous permet de revenir à la plage de mesure nominale avec simple agrandissement.



Simulation

Cette option du menu vous permet de simuler des valeurs de mesure par la sortie. Vous pouvez ainsi contrôler la voie signal via des appareils d'affichage ou la carte d'entrée du système de conduite par exemple.



Sélectionnez la grandeur de simulation souhaitée et réglez la valeur souhaitée.



Pour désactiver la simulation, appuyez sur la touche **[ESC]**.



Information:

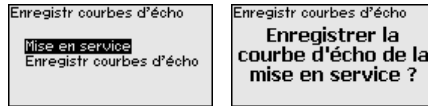
60 minutes après l'activation de la simulation, celle-ci est automatiquement interrompue.

Mémoire des courbes échos

Le point de menu " *Mise en service*" permet d'enregistrer la courbe échos au moment de la mise en service. Ceci est généralement recommandé et même exigé pour l'utilisation de la fonctionnalité gestion des actifs. L'enregistrement doit être si possible effectué lorsque le niveau est faible.

Il est ainsi possible de reconnaître les modifications de signal pendant la durée de fonctionnement. La courbe échos de haute réso-

lution peut être affichée et utilisée à l'aide du logiciel de configuration PACTware et du PC pour comparer la courbe échos de la mise en service avec la courbe échos actuelle.

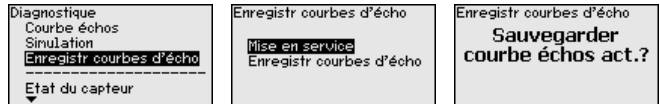


La fonction " *Mémoire des courbes échos*" permet d'enregistrer les courbes échos de la mesure.

Vous pouvez enregistrer la courbe échos actuelle sous le sous-point du menu " *Mémoire des courbes échos*".

Vous pouvez effectuer le réglage pour les paramètres de l'enregistrement de la courbe échos et les réglages de la courbe échos dans le logiciel de configuration PACTware.

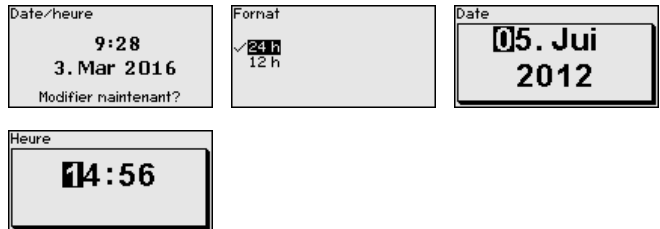
La courbe échos de haute résolution peut être affichée et utilisée ultérieurement à l'aide du logiciel de configuration PACTware et du PC. Il est ainsi possible d'évaluation la qualité de la mesure.



6.5.4 Autres réglages

Date/Heure

Dans ce point de menu, vous réglez l'horloge interne du capteur.



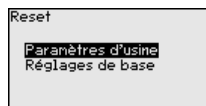
Reset

Lors d'un reset, certains réglages des paramètres effectués par l'utilisateur sont réinitialisés.



Remarque:

Après cette fenêtre de menu, la procédure de réinitialisation est exécutée. Aucune autre demande de sécurité n'a lieu.



Les fonctions Reset suivantes sont disponibles :

Paramètres d'usine : restauration des paramètres à la livraison, réglages spécifiques à la commande inclus. Une élimination des signaux parasites créée, une courbe de linéarisation programmée

par l'utilisateur ainsi que la mémoire de valeurs de mesure seront effacées.

Réglages de base : réinitialisation des réglages des paramètres sur les valeurs par défaut, y compris les paramètres spéciaux (préréglages). Une élimination des signaux parasites créée, une courbe de linéarisation programmée par l'utilisateur ainsi que la mémoire de valeurs de mesure seront effacées.

Le tableau ci-dessous contient les valeurs par défaut de l'appareil. Pour des versions d'appareil ou applications déterminées, certains points de menu ne sont pas disponibles ou comportent des valeurs différentes :

Menu - Mise en service

Option du menu	Valeur par défaut
Bloquer le paramétrage	Débloquée
Nom de la voie de mesure	Capteur
Unités	Unité de distance : spécifique à la commande Unité de température : spécifique à la commande
Longueur de la sonde de mesure	Longueur de la sonde de mesure en usine
Type de produit	Liquide
Application	Niveau dans le réservoir
Produit, constante diélectrique	À base d'eau, > 10
Phase gazeuse superposée	Oui
Constante diélectrique, couche supérieure (TS)	1,5
Diamètre intérieur du tube	200 mm
Réglage max. - Niveau	100 %
Réglage max. - Niveau	Distance : 0,000 m(d) - observer zones mortes
Réglage min. - Niveau	0 %
Réglage min. - Niveau	Distance : Longueur de sonde - observer zones mortes
Reprendre le réglage de la mesure de niveau ?	Non
Réglage max. - Interface	100 %
Réglage max. - Interface	Distance : 0,000 m(d) - observer zones mortes
Réglage min. - Interface	0 %
Réglage min. - Interface	Distance : Longueur de sonde - observer zones mortes
Temps d'intégration - Niveau	0,0 s
Temps d'intégration - Interface	0,0 s
Type de linéarisation	Linéaire
Linéarisation -Correction du manchon	0 mm
Linéarisation - Hauteur de la cuve	Longueur de la sonde de mesure

Menu - écran

Option du menu	Valeur par défaut
Langue	Langue sélectionnée
Valeur d'affichage 1	Hauteur de remplissage Niveau
Valeur d'affichage 2	Température de l'électronique
Éclairage	Allumé(e)

Menu - Diagnostic

Option du menu	Valeur par défaut
Signaux d'état - Contrôle de la fonction	Allumé(e)
Signaux d'état - En dehors de la spécification	Éteint
Signaux d'état - Maintenance requise	Éteint
Mémoire des appareils - Mémoire des courbes échos	Stoppé
Mémoire de l'appareil - Mémoire de la valeur de mesure	Démarré
Mémoire de l'appareil - Mémoire de la valeur de mesure - Valeurs de mesure	Distance niveau, valeur en pourcentage niveau, fiabilité de la mesure niveau, température de l'électronique
Mémoire de l'appareil - Mémoire de la valeur de mesure - Enregistrement dans l'intervalle temps	3 min.
Mémoire de l'appareil - Mémoire de la valeur de mesure - Enregistrement pour la différence de la valeur de mesure	15 %
Mémoire de l'appareil - Mémoire de la valeur de mesure - Démarrage pour la valeur de mesure	Inactif
Mémoire de l'appareil - Mémoire de la valeur de mesure - Arrêt pour la valeur de mesure	Inactif
Mémoire de l'appareil - Mémoire de la valeur de mesure - Arrêter l'enregistrement lorsque la mémoire est pleine	Inactif

Menu - Autres réglages

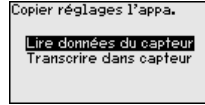
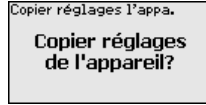
Option du menu	Valeur par défaut
PIN	0000
Date	Date actuelle
Heure	Heure actuelle
Heure - Format	24 heures
Type de sonde	Spécifique à l'appareil

Copier réglages appareils Dans ce point de menu, vous pouvez copier des réglages de l'appareil. Les fonctions suivantes sont disponibles :

- **Lire à partir du capteur** : Lire les données à partir du capteur et les mémoriser dans le module de réglage et d'affichage
- **Écrire dans le capteur** : Écrire des données à partir du module de réglage et d'affichage dans le capteur

Les données et réglages suivants, effectués avec le module de réglage et d'affichage, seront mémorisés lors de cette sauvegarde :

- Toutes les données des menus " *Mise en service*" et " *Affichage*"
- Dans le menu " *Autres réglages*" les points " *Reset, date/heure*"
- Paramètres spéciaux



Conditions requises

Pour une transmission réussie, les conditions préalables suivantes doivent être remplies :

- Il est possible de transmettre les données uniquement sur le même type d'appareil, par ex. VEGAFLEX 83
- Il doit impérativement s'agir du même type de sonde, par ex. sonde tige
- Le micrologiciel des deux appareils est identique

Les données copiées seront mémorisées dans une mémoire EEPROM du module de réglage et d'affichage et y resteront mémorisées même en cas d'une panne de secteur. De là, elles pourront être écrites dans un ou plusieurs capteurs, ou stockées pour une sauvegarde des données en cas d'un remplacement éventuel de l'électronique.



Remarque:

Avant la mémorisation des données dans le capteur, la compatibilité de celles-ci avec le capteur est vérifiée. En cas d'incompatibilité, il y aura une signalisation de défaut et/ou la fonction sera bloquée. Lors de l'écriture des données dans le capteur, l'affichage indiquera de quel type de capteur celles-ci proviennent et quel numéro TAG avait ce capteur.

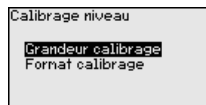


Indication:

Nous recommandons d'enregistrer les paramètres de l'appareil. En cas d'éventuel remplacement de l'électronique, les données de paramétrage enregistrées facilitent la procédure.

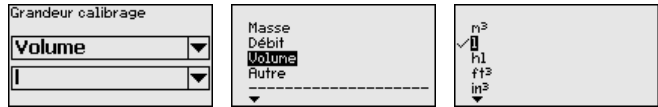
Mise à l'échelle niveau

Vu que le calibrage est très étendu, le calibrage de la valeur de niveau a été divisée en deux points de menu.

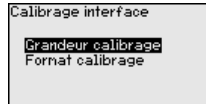


Mise à l'échelle niveau - Taille d'échelle

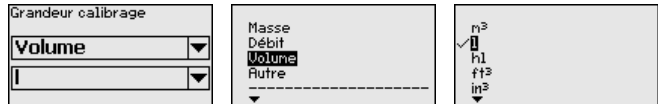
Dans l'option du menu " *Taille de calibrage*", vous définissez la grandeur de calibrage et l'unité de calibrage pour la valeur de niveau affichée, par ex. volume en l.



Mise à l'échelle interface Vu que le calibrage est très étendu, le calibrage de la valeur d'interface a été divisée en deux points de menu.

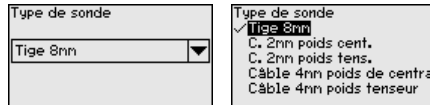


Mise à l'échelle interface - Taille d'échelle Dans l'option du menu " *Taille d'échelle*", vous définissez la grandeur de calibrage et l'unité de calibrage pour la valeur d'interface affichée, par ex. volume en l.



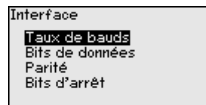
Type de sonde

Dans ce point de menu, vous pouvez sélectionner le type et la taille de votre sonde de mesure dans une liste contenant toutes les sondes de mesure possibles. Cela est nécessaire pour adapter de manière optimale l'électronique à la sonde de mesure.



Interface

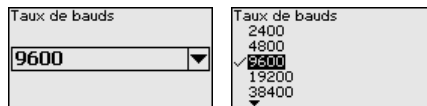
Dans cette option du menu sont regroupés tous les réglages concernant les interfaces d'appareil.



Vitesse de transmission

Dans cette option du menu, vous déterminez avec quelle vitesse de transmission le capteur fonctionne.

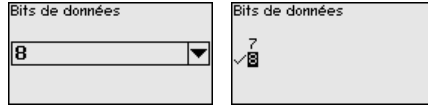
La vitesse de transmission est réglable entre 1200 et 57500.



Bits de donnée

Vous déterminez dans cette option du menu combien de bits de données sont transmis par baud.

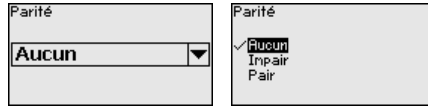
Vous pouvez choisir entre 7 et 8 bits.



Parité

Vous pouvez choisir dans cette option du menu si et comment les bits de complément sont insérés.

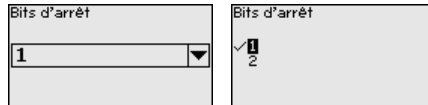
Vous avez le choix entre parité paire et impaire ou aucune modification.



Bits d'arrêt

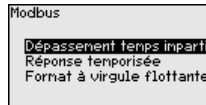
Vous pouvez choisir dans cette option du menu combien de bits d'arrêt sont insérés pour la synchronisation.

Vous avez le choix entre 1 ou 2 bits d'arrêt.



Modbus

Dans cette option du menu sont regroupés tous les réglages concernant les interfaces d'appareil.



Timeout

Vous déterminez dans cette option du menu au bout de combien de temps le capteur interrompt une transmission de valeur mesurée.



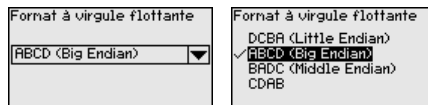
Temporisation de réponse

Vous déterminez dans cette option du menu avec quelle temporisation de réponse le capteur fonctionne.



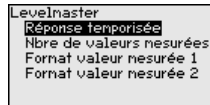
Format Floating-Point

Vous déterminez dans cette option du menu avec quel ordre de bit le capteur fonctionne.



Levelmaster

Tous les réglages pour le Levelmaster sont regroupés dans cette option du menu.

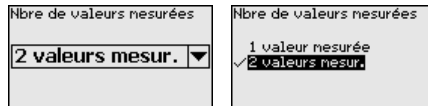
**Temporisation de réponse**

Vous déterminez dans cette option du menu avec quelle temporisation de réponse le capteur fonctionne.

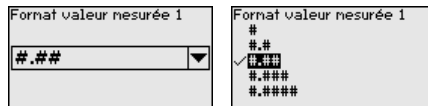
**Nombre de valeurs mesurées**

Vous déterminez dans cette option du menu combien de valeurs mesurées sont affichées.

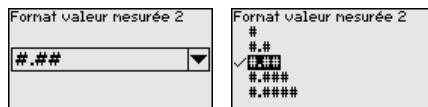
Vous pouvez afficher soit une, soit deux valeurs mesurées.

**Format valeur mesurée 1**

Vous déterminez dans cette option du menu le format d'affichage de l'écran pour la valeur mesurée 1.

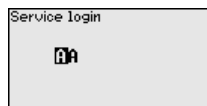
**Format valeur mesurée 2**

Vous déterminez dans cette option du menu le format d'affichage de l'écran pour la valeur mesurée 2.

**Paramètres spéciaux**

Ce point de menu vous permet d'aller à une zone protégée pour la saisie des paramètres spéciaux. Dans de rares cas, il est possible de modifier des paramètres individuels afin d'adapter le capteur aux exigences spéciales.

Ne modifiez les réglages des paramètres spéciaux qu'après avoir consulté notre personnel de service.



6.5.5 Info

Nom de l'appareil

Ce menu vous permet de lire le nom et le numéro de série de l'appareil.

Version d'appareil

Dans ce point de menu est affichée la version du matériel et du logiciel du capteur.

Version software 1.0.0
Version hardware 1.0.0

Date de calibrage usine

Dans ce point de menu sont affichées la date de l'étalonnage du capteur en usine ainsi que la date de la dernière modification de paramètres du capteur par le biais du module de réglage et d'affichage ou du PC.

Date de calibrage usine 3. Aoû 2012
Dernière modification 29. Nov 2012

Caractéristiques du capteur

Dans ce point de menu sont affichées des caractéristiques du capteur telles que, entre autres, agrément, raccord process, joint d'étanchéité, plage de mesure, électronique et boîtier.

Caractéristiques capteur Afficher maintenant?	Caractéristiques capteur Process fitting / Material Thread G $\frac{1}{2}$ PN6, DIN 3852-R / 316L	Caractéristiques capteur Cable entry / Conn ection M20x1.5 / Cable g1 and PH black
---	---	--

Exemples de caractéristiques de capteur affichées

6.6 Sauvegarder les données de paramétrage

Sur papier

Nous vous recommandons de noter les données réglées, par exemple dans cette notice de mise en service et de les archiver à la suite. Ainsi, elles seront disponibles pour une utilisation ultérieure et à des fins de maintenance.

Dans le module d'affichage et de réglage

Si l'appareil est équipé d'un module de réglage et d'affichage, alors les données de paramétrage peuvent y être enregistrées. La procédure est décrite dans l'option du menu " *Copier les réglages de l'appareil*"

7 Mettre en service avec un smartphone/une tablette/un PC/un ordinateur portable via Bluetooth

7.1 Préparations

Assurer que la fonction Bluetooth du module de réglage et d'affichage est activée. Le commutateur sur le dessous doit se trouver sur "On" à cet effet.

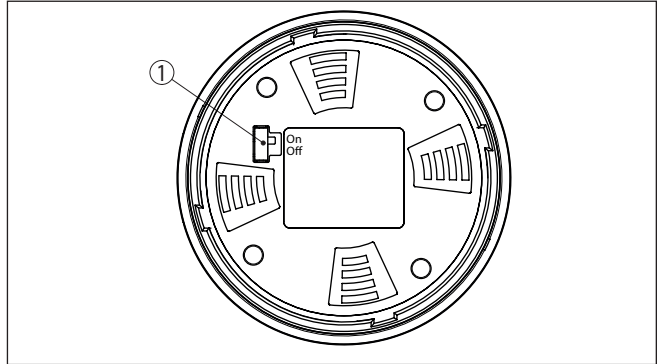


Fig. 18: Activer le Bluetooth

1 Commutateur Bluetooth

On Bluetooth actif

Off Bluetooth pas actif

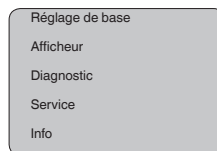
Modifier le PIN du capteur

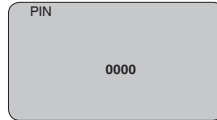
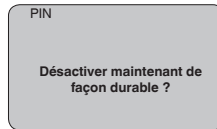
Le concept de sécurité du paramétrage Bluetooth impose la modification du PIN du capteur défini en usine, ce qui empêche tout accès non autorisé au capteur.

Le réglage d'usine du PIN du capteur est "0000". Modifier tout d'abord le PIN du capteur dans le menu de configuration du capteur respectif, par ex. en "1111".

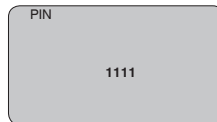


Basculez avec "OK" vers le menu de saisie.





Modifiez le PIN, par ex. en "1111".

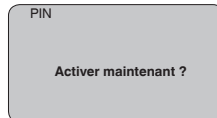


Le PIN est ainsi désactivé durablement.

L'affichage passe immédiatement dans l'activation du PIN.

Vous interrompez l'activation du PIN avec "ESC".

Vous pouvez saisir et activer un PIN avec "OK".



Après la modification du code PIN du capteur, la commande du capteur peut être de nouveau débloquée. Le PIN modifié reste valide pour l'accès (authentification) par Bluetooth.



Information:

La communication Bluetooth ne fonctionne que lorsque le PIN actuel du capteur est différent du réglage d'usine "0000".

7.2 Établir la connexion

Préparations

Smartphone/tablette

Démarrez l'appli de réglage et sélectionnez la fonction "Mise en service". Le smartphone/la tablette recherche automatiquement des appareils dotés de la fonction Bluetooth dans l'environnement.

PC/ordinateur portable

Démarrez le PACTware et l'assistant de projet VEGA. Sélectionnez la recherche d'appareils via Bluetooth et démarrez la fonction de recherche. L'appareil recherche automatiquement des appareils à capacité Bluetooth dans l'environnement.

Établir la connexion

Le message " *Recherche d'appareils*" est affiché.

Tous les appareils trouvés sont répertoriés dans la fenêtre de commande. La recherche est poursuivie automatiquement.

Choisissez l'appareil souhaité dans la liste des appareils.

Le message " *Établissement de la connexion en cours*" est affiché.

Authentifier

Pour le tout premier établissement de la connexion, l'appareil de réglage et d'affichage et le capteur doivent s'authentifier mutuellement. Une fois l'authentification réalisée, il ne sera plus nécessaire d'y procéder de nouveau pour les connexions futures.

Entrez aux fins d'authentification le PIN de capteur à quatre chiffres dans la prochaine fenêtre de menu.

7.3 Paramétrage du capteur

Le paramétrage du capteur est effectué au moyen de l'application de réglage avec le smartphone/la tablette ou sur le DTM avec le PC/l'ordinateur portable.

Vue d'application

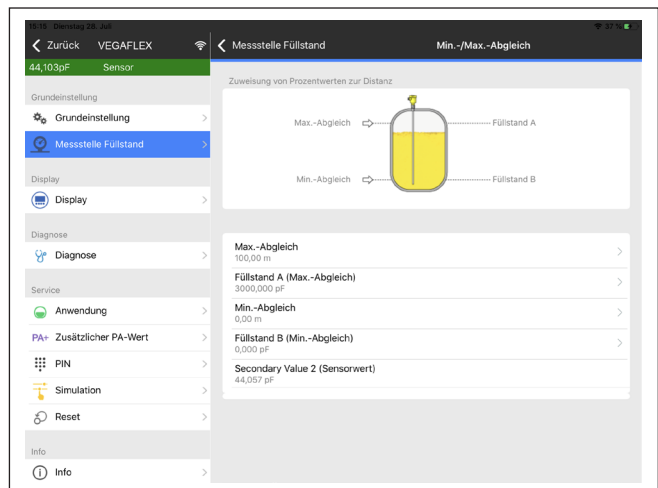


Fig. 19: Exemple de vue de l'appli - Mise en service réglage du capteur

8 Mettre en service le capteur et l'interface Modbus avec PACTware

À l'électronique du capteur

8.1 Raccordement du PC

Le raccordement du PC à l'électronique du capteur est effectué via l'adaptateur d'interfaces VEGACONNECT.

Possibilités de paramétrage :

- Électronique du capteur

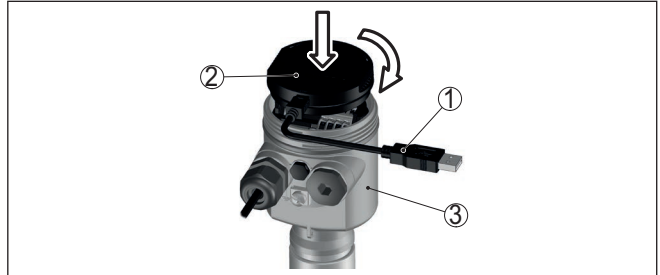


Fig. 20: Raccordement du PC directement au capteur via l'adaptateur d'interfaces

- 1 Câble USB vers le PC
- 2 Adaptateur d'interfaces VEGACONNECT
- 3 Capteur

À la ligne RS 485

Le raccordement du PC à la ligne RS 485 est effectué par un adaptateur d'interfaces RS 485/USB usuel.



Information:

Pour le paramétrage, vous devez couper le raccordement à RTU.

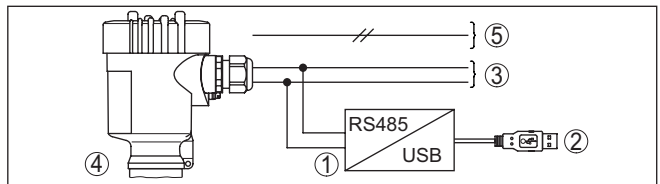


Fig. 21: Raccordement du PC à la ligne RS 485 via adaptateur d'interface

- 1 Adaptateur d'interface RS 485/USB
- 2 Câble USB vers le PC
- 3 Ligne RS 485
- 4 Capteur
- 5 Tension d'alimentation

8.2 Paramétrage via PACTware

Pour le paramétrage du capteur via un PC Windows, le logiciel de configuration PACTware et un driver d'appareil (DTM) adéquat selon le standard FDT sont nécessaires. La version PACTware actuelle correspondante ainsi que tous les DTM disponibles sont réunis dans un

Conditions requises

catalogue DTM. De plus, les DTM peuvent être intégrés dans d'autres applications cadres selon le standard FDT.



Remarque:

Utilisez toujours l toute dernier catalogue DTM paru pour pouvoir disposer de toutes les fonctions de l'appareil. En outre, la totalité des fonctions décrites n'est pas comprise dans les anciennes versions de firmware. Vous pouvez télécharger le logiciel d'appareil le plus récent sur notre site web. Une description de la procédure de mise à jour est également disponible sur internet.

Pour continuer la mise en service, veuillez vous reporter à la notice de mise en service " *Collection DTM/PACTware*", qui est jointe à chaque catalogue DTM et peut être téléchargée sur notre site internet. Vous trouverez des informations complémentaires dans l'aide en ligne de PACTware et des DTM.

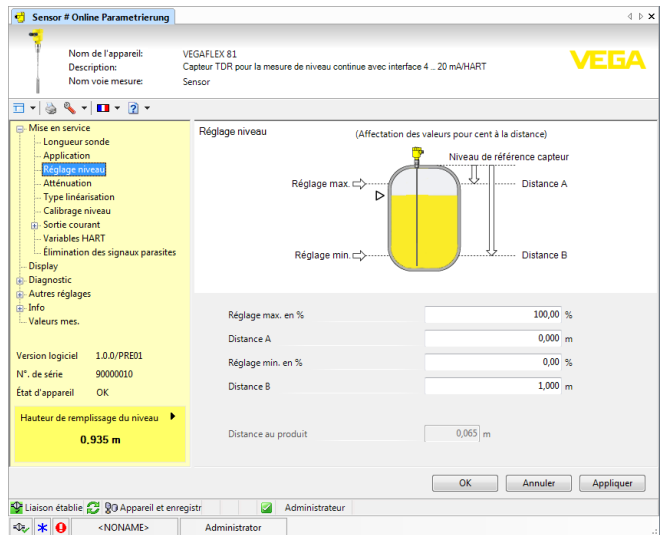


Fig. 22: Exemple de masque DTM

Version standard/version complète

Tous les DTM d'appareil sont disponibles en version standard gratuite et en version complète payante. Toutes les fonctions requises pour une mise en service complète sont comprises dans la version standard. Un assistant pour la structuration simple du projet facilite considérablement la configuration. La mémorisation/l'impression du projet ainsi qu'une fonction d'importation/d'exportation font également partie intégrante de la version standard.

Avec la version complète, vous disposez en outre d'une fonction d'impression étendue pour la documentation intégrale du projet ainsi que de la possibilité de mémoriser des courbes de valeurs de mesure et d'échos. Un programme de calcul de cuves ainsi qu'un multiviewer pour l'affichage et l'analyse des courbes de valeurs de mesure et d'échos mémorisées sont également disponibles.

La version standard peut être téléchargée sur www.vega.com/Téléchargements et " *Logiciels*". Vous pouvez vous procurer la version complète sur cédérom auprès de votre agence VEGA.

8.3 Régler l'adresse des appareils

Le VEGAFLEX 83 requiert une adresse pour prendre part à la communication Modbus comme esclave. Le réglage de l'adresse est effectué via PC avec PACTware/DTM ou Modbus RTU.

Les réglages en usine pour l'adresse sont :

- Mobus : 246
- Levelmaster : 31

Via PC par l'électronique Modbus

Démarrer l'assistant de projet et laisser se construire l'arborescence du projet. Dans l'arborescence du projet, aller sur le symbole pour la passerelle Modbus. Sélectionner avec le bouton droit de la souris " *Paramètre*", puis " *Paramétrage en ligne*" et démarrer ainsi le DTM pour l'électronique Modbus.

Aller sur la barre de menu du DTM sur la flèche de liste à côté du symbole pour " *clé à vis*". Sélectionner le point du menu " *Modifier l'adresse dans l'appareil*" et régler l'adresse souhaitée.

Via PC sur une ligne RS 485

Sélectionner dans le catalogue d'appareil sous " *Pilote*" l'option " *Modbus Serial*". Double-cliquer sur ce pilote et l'intégrer ainsi dans l'arborescence de projet.

Aller dans le gestionnaire de projet du périphérique sur le PC et déterminer sur quelle interface COM l'adaptateur USB/RS 485 se trouve. Aller sur le symbole " *Modbus COM*." dans l'arborescence de projet. Sélectionner " *Paramètre*" avec le bouton droit de la souris et démarrer ainsi le DTM pour l'adaptateur USB/RS 485. Entrer sous " *Réglage de base*" le numéro d'interface COM du gestionnaire de périphérique.

Sélectionner " *Autres fonctions*" et " *Recherche d'appareils*" avec le bouton droit de la souris. Le DTM recherche les participants au Modbus connectés et les intègre dans l'arborescence de projet. Dans l'arborescence de projet, aller sur le symbole pour la passerelle Modbus. Avec le bouton droit de la souris, sélectionner " *Paramètre*", puis " *Paramétrage en ligne*" et démarrer ainsi le DTM pour l'électronique Modbus.

Aller sur la barre de menu du DTM sur la flèche de liste à côté du symbole pour " *clé à vis*". Sélectionner le point du menu " *Modifier l'adresse dans l'appareil*" et régler l'adresse souhaitée.

Retourner ensuite sur le symbole " *Modbus COM*." dans l'arborescence de projet. Avec le bouton droit de la souris, sélectionner " *Autres fonctions*" et " *Changer les adresses DTM*". Entrer ici l'adresse modifiée de la passerelle Modbus.

Via Modbus-RTU

L'adresse d'appareil est réglée dans le registre N° 200 du Holding Register (voir le chapitre " *Registre Modbus*" de cette notice de mise en service).

La procédure dépend du Modbus-RTU respectif et de l'outil de configuration.

8.4 Mise en marche à l'aide de la fonction de mise en marche rapide

Généralités

La mise en marche rapide est une autre possibilité de paramétrer le capteur. Elle permet la saisie facile des données les plus importantes pour adapter rapidement le capteur aux applications standard. Pour ce faire, sélectionnez la fonction " *Mise en marche rapide*" dans l'écran initial.



Fig. 23: Sélectionner la mise en marche rapide

- 1 Mise en marche rapide
- 2 Paramétrage étendu
- 3 Maintenance

Mise en marche rapide

La mise en marche rapide permet de paramétrer le VEGAFLEX 83 en quelques étapes pour votre application. Le réglage commandé par assistant contient les réglages de base pour une mise en marche simple et sûre.



Information:

Si la fonction est inactive, il est possible qu'aucun appareil soit raccordé. Vérifiez le raccordement à l'appareil.

Paramétrage étendu

Le réglage étendu permet de paramétrer l'appareil au moyen de la structure de menu claire dans le DTM (Device Type Manager). Cela vous offre des réglages supplémentaires et spéciaux en plus de la mise en service rapide.

Maintenance

Sous le point de menu "*Entretien*", vous obtenez une assistance complète et importante pour le service et la réparation. Vous pouvez appeler des fonctions de diagnostic and effectuer un remplacement de l'électronique ou une mise à jour du logiciel.

Démarrer la mise en marche rapide

Appuyez sur le bouton "*Mise en service rapide*" afin de démarrer le réglage commandé par assistant pour une mise en service simplifiée et sûre.

8.5 Sauvegarder les données de paramétrage

Nous vous recommandons de documenter et de sauvegarder les données de paramétrage à l'aide de PACTware. Ainsi, celles-ci seront disponibles pour des utilisations multiples et à des fins de maintenance ou de service.

9 Diagnostic, gestion des actifs et service

9.1 Entretien

Maintenance

Si l'on respecte les conditions d'utilisation, aucun entretien particulier ne sera nécessaire en fonctionnement normal.

Nettoyage

Le nettoyage contribue à rendre visibles la plaque signalétique et les marquages sur l'appareil.

Respectez ce qui suit à cet effet :

- Utilisez uniquement des détergents qui n'attaquent pas le boîtier, la plaque signalétique et les joints.
- Appliquez uniquement des méthodes de nettoyage qui correspondent à l'indice de protection de l'appareil.

9.2 Mémoires de valeurs de mesure et d'évènements

L'appareil dispose de plusieurs mémoires pour les diagnostics. Les données sont conservées même en cas de coupure de la tension.

Mémoires de valeurs de mesure

Jusqu'à 100.000 valeurs de mesure peuvent ainsi être mémorisées dans une mémoire tampon circulaire du capteur. Chaque donnée mémorisée comprend la date/l'heure ainsi que la valeur de mesure correspondante. Exemples des valeurs mémorisables :

- Distance
- Hauteur de remplissage
- Valeur en pourcent
- Pour cent lin.
- Calibré(e)
- Valeur courant
- Fiabilité de mesure
- Température de l'électronique

La mémoire de valeurs de mesure est active à la livraison et enregistre toutes les 3 minutes la distance, la fiabilité de la mesure et la température de l'électronique.

Vous pouvez sélectionner les valeurs de mesure souhaitées dans le réglage étendu.

Vous pouvez définir les valeurs à enregistrer et les conditions d'enregistrement à l'aide d'un PC avec PACTware/DTM ou du système de commande avec EDD. C'est également de cette manière que vous pouvez lire ou réinitialiser les données.

Mémoire d'évènements

Jusqu'à 500 évènements peuvent être mémorisés avec horodatage de façon non volatile dans le capteur. Chaque donnée mémorisée comprend la date/l'heure, le type d'évènement, la description de l'évènement et la valeur.

Les types d'évènement sont, p. ex. :

- Modification d'un paramètre
- Mise sous et hors tension

- Messages d'état (selon NE 107)
- Signalisations de défaut (selon NE 107)

Vous pouvez lire les données à l'aide d'un PC avec PACTware/DTM ou du système de conduite avec EDD.

Mémoire des courbes échos

Les courbes échos sont mémorisées pour cela avec la date et l'heure et les données échos correspondantes. La mémoire est répartie en deux zones :

Courbe échos de la mise en service : Elle sert de courbe échos de référence pour les conditions de mesure lors de la mise en service. Cela permet de détecter toute modification des conditions de mesure lors du fonctionnement ou des colmatages sur le capteur. La courbe échos est mémorisée par :

- PC avec PACTware/DTM
- Système de conduite avec EDD
- Module de réglage et d'affichage

Autres courbes échos : Dans cette zone de mémoire, jusqu'à 10 courbes échos peuvent être mémorisées dans le capteur dans une mémoire FIFO. Les autres courbes échos sont mémorisées par :

- PC avec PACTware/DTM
- Système de conduite avec EDD
- Module de réglage et d'affichage

9.3 Fonction de gestion des actifs

L'appareil est doté d'une fonction d'autosurveillance et de diagnostic selon NE 107 et VDI/VDE 2650. Des signalisations de défaut détaillées concernant les signalisations d'état indiquées dans les tableaux suivants sont visibles sous le point du menu " *Diagnostic*" via l'outil de commande correspondant.

Signalisations d'état

Les signalisations d'état sont réparties selon les catégories suivantes :

- Défaillance
- Contrôle de fonctionnement
- En dehors de la spécification
- Maintenance requise

Elles sont signalées au moyen des pictogrammes suivants :

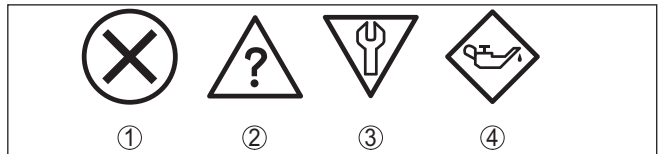


Fig. 24: Pictogramme des signalisations d'état

- 1 Erreur (Failure) - rouge
- 2 En dehors de la spécification (Out of specification) - jaune
- 3 Contrôle de fonctionnement (Function check) - orange
- 4 Maintenance requise (Maintenance) - bleu

Défaillance (Failure) :

L'appareil émet une signalisation de défaut car il reconnaît un défaut de fonctionnement.

Cette signalisation d'état est toujours activée et ne peut pas être désactivée par l'utilisateur.

Contrôle de fonctionnement (Function check) :

Travaux en cours sur l'appareil, la valeur de mesure est provisoirement invalide (par ex. pendant la simulation).

Cette signalisation d'état est inactive par défaut.

En dehors de la spécification (Out of specification) :

La valeur de mesure est incertaine, car la spécification de l'appareil est dépassée (par ex. température de l'électronique).

Cette signalisation d'état est inactive par défaut.

Maintenance requise (Maintenance) :

La fonction de l'appareil est limitée par des influences externes. Celles-ci ont des répercussions sur la mesure, mais la valeur de mesure est encore valable. Une maintenance de l'appareil est à prévoir car il faut s'attendre à ce que celui-ci tombe bientôt en panne (par ex. du fait de colmatages).

Cette signalisation d'état est inactive par défaut.

Failure (Panne)

Code Message	Cause	Suppression	DevSpec Diagnosis Bits
F013 Pas de valeur de mesure existante	Le capteur ne détecte aucun écho pendant le fonctionnement Système d'antenne encrassé ou défectueux	Vérifier et, le cas échéant, rectifier le montage et/ou le paramétrage Nettoyer ou remplacer le composant de raccordement au process ou l'antenne	Bit 0
F017 Écart de réglage trop petit	Réglage en dehors de la spécification	Modifier le réglage conformément aux valeurs limites (différence entre min. et max. ≥ 10 mm)	Bit 1
F025 Erreur dans tableau de linéarisation	Les points intermédiaires n'augmentent pas de façon continue, par ex. paires de valeurs illogiques	Vérifier le tableau de linéarisation Effacer/recréer le tableau	Bit 2
F036 Logiciel capteur non utilisable	La mise à jour du logiciel a échoué ou a été interrompue	Recommencer la mise à jour du logiciel Vérifier la version de l'électronique Remplacement de l'électronique Retourner l'appareil au service réparation	Bit 3
F040 Défaut dans module électronique	Défaut matériel	Remplacement de l'électronique Retourner l'appareil au service réparation	Bit 4

Code Message	Cause	Suppression	DevSpec Diagnosis Bits
F041 Perte de sonde	Rupture de la sonde de mesure câble ou défaut de la sonde de mesure tige	Vérifier la sonde de mesure et la remplacer, si nécessaire	Bit 13
F080 Erreur logicielle générale	Erreur logicielle générale	Couper la tension de service pendant un court instant	Bit 5
F105 La valeur de mesure est déterminée	L'appareil étant encore en phase de démarrage, la valeur de mesure n'a pas encore pu être déterminée	Attendre la fin de la phase de mise en route Durée selon version et paramétrage : env. 3 minutes au maximum	Bit 6
F113 Erreur de communication	Erreur dans la communication interne de l'appareil	Couper la tension de service pendant un court instant Retourner l'appareil au service réparation	-
F125 Température électronique inadmissible	Température du module électronique pas dans la plage spécifiée	Vérifier la température ambiante Isoler l'électronique Utiliser un appareil ayant une plage de températures plus élevée	Bit 7
F260 Erreur d'étalonnage	Erreur lors de l'étalonnage réalisé en usine Erreur dans l'EEPROM	Remplacement de l'électronique Retourner l'appareil au service réparation	Bit 8
F261 Erreur dans le réglage d'appareil	Erreur lors de la mise en service Élimination des signaux parasites erronée Erreur lors de l'exécution d'un reset	Effectuer à nouveau la mise en service Exécuter à nouveau le reset	Bit 9
F264 Erreur lors montage/mise en service	Réglage en dehors de la hauteur de la cuve/plage de mesure Plage de mesure maximale de l'appareil non suffisante	Vérifier et, le cas échéant, rectifier le montage et/ou le paramétrage Utiliser un appareil ayant une plage de mesure plus grande	Bit 10
F265 Défaut fonction mesure	Le capteur ne mesure plus Tension de service trop faible	Vérifier la tension de service Effectuer un reset Couper la tension de service pendant un court instant	Bit 11
F266 Tension d'alimentation non autorisée	Tension de service erronée	Vérifier la tension de service Contrôler les lignes de raccordement	Bit 14
F267 No executable sensor software	Le capteur ne peut pas démarrer	Remplacement de l'électronique Retourner l'appareil au service réparation	-

Tab. 6: Codes d'erreur et messages de texte, remarques relatives à la cause et à l'élimination

Function check

Code Message	Cause	Suppression	DevSpec State in CMD 48
C700 Simulation active	Une simulation est active	Interrompre la simulation Attendre la fin automatique après 60 min.	"Simulation Active" in "Standardized Status 0"

Tab. 7: Codes d'erreur et messages de texte, remarques relatives à la cause et à l'élimination

Out of specification

Code Message	Cause	Suppression	DevSpec State in CMD 48
S600 Température électronique inadmissible	Température de l'électronique d'exploitation dans plage non spécifiée	Vérifier la température ambiante Isoler l'électronique Utiliser un appareil ayant une plage de températures plus élevée	Bit 8 de l'octet 14 ... 24
S601 Débordement	Écho du niveau dans la zone proche disparu	Réduire le niveau Réglage 100 % : Augmenter la valeur Vérifier la rehausse de montage Éliminer tout signal parasite existant dans la zone proche Utiliser sonde coaxiale	Bit 9 de l'octet 14...24
S602 Niveau dans la plage de recherche écho de compensation	Écho de compensation couvert par le produit	Réglage 100 % : Augmenter la valeur	Bit 10 de l'octet 14... 24
S603 Tension de service inadmissible	Tension de service au-dessous de la plage spécifiée	Vérifier le raccordement électrique Augmenter la tension de service si nécessaire	Bit 11 de l'octet 14... 24

Tab. 8: Codes d'erreur et messages de texte, remarques relatives à la cause et à l'élimination

Maintenance

Code Message	Cause	Suppression	DevSpec State in CMD 48
M500 Erreur dans l'état de livraison	Les données n'ont pas pu être restaurées lors du reset et à la livraison	Exécuter à nouveau le reset Charger le fichier XML contenant les données du capteur dans celui-ci	Bit 0 de l'octet 14...24
M501 Erreur dans tableau de linéarisation non activé	Les points intermédiaires n'augmentent pas de façon continue, par ex. paires de valeurs illogiques	Vérifier le tableau de linéarisation Effacer/recréer le tableau	Bit 1 de l'octet 14...24
M504 Erreur à une interface de l'appareil	Défaut matériel	Remplacement de l'électronique Retourner l'appareil au service réparation	Bit 4 de l'octet 14...24

Code Message	Cause	Suppression	DevSpec State in CMD 48
M505 Pas de valeur de mesure existante	Le capteur ne détecte aucun écho pendant le fonctionnement	Vérifier et rectifier le montage et/ou le paramétrage	Bit 5 de l'octet 14...24
	Composant de raccordement au process ou sonde de mesure encrassé(e) ou défectueux(défectueuse)	Nettoyer ou remplacer le composant de raccordement au process ou la sonde de mesure	
M506 Erreur lors montage/mise en service	Erreur lors de la mise en service	Vérifier et rectifier le montage et/ou le paramétrage Vérifier la longueur de sonde	Bit 6 de l'octet 14...24
M507 Erreur dans le réglage d'appareil	Erreur lors de la mise en service	Effectuer une remise à zéro et répéter la mise en service	Bit 7 de l'octet 14...24
	Erreur lors de l'exécution d'un reset Élimination des signaux parasites erronée		

Tab. 9: Codes d'erreur et messages de texte, remarques relatives à la cause et à l'élimination

9.4 Élimination des défauts

Comportement en cas de défauts

C'est à l'exploitant de l'installation qu'il incombe la responsabilité de prendre les mesures appropriées pour éliminer les défauts survenus.

Élimination des défauts

Premières mesures à prendre :

- Évaluation des messages d'erreur
- Vérification du signal de sortie
- Traitement des erreurs de mesure

Vous pouvez obtenir également d'autres possibilités de diagnostics à l'aide d'un smartphone/d'une tablette avec l'application de réglage ou d'un PC/ordinateur portable équipé du logiciel PACTware et du DTM approprié. Cela vous permettra, dans de nombreux cas, de trouver les causes des défauts et d'y remédier.

Traitement des erreurs de mesure

Les tableaux ci-dessous donnent des exemples typiques d'erreurs de mesure liées à l'application. Dans ce cas, on fait la différence entre les erreurs de mesure :

- Lors d'un niveau constant
- Lors du remplissage
- Lors de la vidange

Les images dans la colonne " *Image d'erreur*" montrent le niveau réel sous forme d'une ligne en pointillés et le niveau indiqué par le capteur sous forme d'une ligne continue.

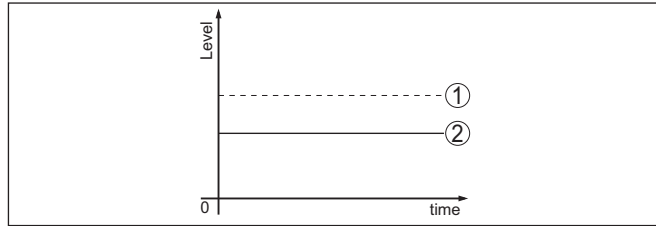


Fig. 25: La ligne en pointillés 1 montre le niveau réel, la ligne continue 2 montre le niveau indiqué par le capteur.

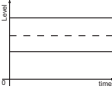
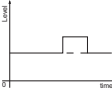


Remarque:

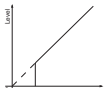
Si le niveau affiché est constant, la cause pourrait être le réglage du courant de défaut de la sortie sur " *Maintenir la valeur*".

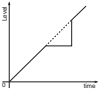
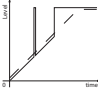
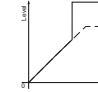
Si le niveau est trop faible, la cause pourrait être une résistance de boucle trop élevée.

Erreurs de mesure en cas d'un niveau constant

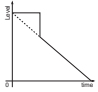

Description de l'erreur	Cause	Suppression
La valeur de mesure indique un niveau trop bas ou trop élevé 	Le réglage min./max. est incorrect	Adapter le réglage min./max.
	Courbe de linéarisation incorrecte	Adapter la courbe de linéarisation
	Erreur de durée de fonctionnement (petite erreur de mesure près de 100 % / erreur importante près de 0 %)	Effectuer à nouveau la mise en service
La valeur de mesure fait un bond sur 100 % 	L'amplitude de l'écho produit diminue selon le process L'élimination des signaux parasites n'a pas été effectuée	Effectuer une élimination des signaux parasites
	L'amplitude ou le lieu des échos parasites a changé (par ex. dépôts de produit) ; l'élimination des signaux parasites n'est plus adaptée	Déterminer la cause de l'écho parasite modifié, effectuer une élimination des signaux parasites en utilisant, par exemple, des dépôts

Erreurs de mesure lors du remplissage

Description de l'erreur	Cause	Suppression
La valeur de mesure reste inchangée au fond de la cuve lors du remplissage 	Écho de l'extrémité de la sonde plus grand que l'écho du produit, par ex. pour les produits avec $\epsilon_r < 2,5$ à base d'huile, solvants, etc.	Vérifier le paramètre concernant le produit et la hauteur de la cuve ; adapter, si nécessaire

Description de l'erreur	Cause	Suppression
<p>La valeur de mesure reste temporairement inchangée lors du remplissage et fait un bond sur le niveau correct</p> 	<p>Turbulences au niveau de la surface du produit, remplissage rapide</p>	<p>Vérifier le paramètre et l'adapter, si nécessaire, par ex. dans cuve de dosage, réacteur</p>
<p>La valeur de mesure fait un bond sporadique sur 100 % lors du remplissage</p> 	<p>Condensat ou salissures changeants sur la sonde de mesure</p>	<p>Effectuer une élimination des signaux parasites</p>
<p>La valeur de mesure fait un bond sur $\geq 100\%$ ou 0 m de distance</p> 	<p>L'écho du niveau dans la zone proche n'est plus détecté en raison d'échos parasites dans la zone proche. Le capteur passe à l'état de sécurité antidébordement et envoie en sortie le niveau max. (0 m de distance) et la signalisation d'état "Sécurité antidébordement".</p>	<p>Éliminer les signaux parasites dans la zone proche Vérifier les conditions de montage Si possible, arrêter la fonction de sécurité antidébordement</p>

Erreurs de mesure lors de la vidange

Description de l'erreur	Cause	Suppression
<p>La valeur de mesure reste inchangée lors de la vidange dans la zone proche</p> 	<p>L'écho parasite dépasse l'écho du niveau L'écho du niveau est trop faible</p>	<p>Éliminer les signaux parasites dans la zone proche Enlever les salissures accumulées sur la sonde de mesure. L'élimination des signaux parasites doit être supprimée après l'élimination des signaux parasites. Effectuer une nouvelle élimination des signaux parasites</p>
<p>La valeur de mesure s'arrête de façon reproductible lors de la vidange</p> 	<p>À cet endroit, les signaux parasites mé-morisés sont supérieurs à l'écho du niveau</p>	<p>Supprimer l'élimination des signaux parasites Effectuer une nouvelle élimination des signaux parasites</p>

Comportement après élimination des défauts

Suivant la cause du défaut et les mesures prises pour l'éliminer, il faudra le cas échéant recommencer les étapes décrites au chapitre " *Mise en service*" ou vérifier leur plausibilité et l'intégralité.

Service d'assistance technique 24h/24

Si toutefois ces mesures n'aboutissent à aucun résultat, vous avez la possibilité - en cas d'urgence - d'appeler le service d'assistance technique VEGA, numéro de téléphone de la hotline **+49 1805 858550**.

Ce service d'assistance technique est à votre disposition également en dehors des heures de travail, à savoir 7 jours sur 7 et 24h/24.

Étant proposé dans le monde entier, ce service est en anglais. Il est gratuit, vous n'aurez à payer que les frais de communication.

9.5 Remplacement de l'électronique

En cas de défaut, l'électronique peut être remplacée par l'utilisateur.



Les applications Ex nécessitent l'utilisation d'un appareil et d'une électronique avec agrément Ex adéquat.

Si vous ne disposez pas d'une électronique sur site, vous pouvez la commander auprès de votre agence commerciale. Les électroniques sont adaptées au capteur correspondant et diffèrent en outre par la sortie signal et l'alimentation tension.

La nouvelle électronique doit comprendre les réglages d'usine du capteur. Ceux-ci peuvent être chargés de la façon suivante :

- En usine
- Sur le site par l'utilisateur

Dans les deux cas, il est nécessaire d'indiquer le numéro de série du capteur. Vous trouverez celui-ci sur la plaque signalétique de l'appareil, à l'intérieur du boîtier et sur le bordereau de livraison de l'appareil.

Avant de procéder au chargement sur le site, les données de commande doivent être téléchargées via Internet (voir notice de mise en service " *Électronique* ").



Information:

Tous les paramètres spécifiques de l'application doivent être redéfinis. C'est pourquoi vous devez procéder à une nouvelle mise en service après le remplacement de l'électronique.

Si, lors de la première mise en service du capteur, vous avez sauvegardé les données de paramétrage, vous pouvez les transférer dans l'électronique de rechange. Il ne sera pas nécessaire d'effectuer une nouvelle mise en service.

9.6 Changer la tige

Changer la tige

Si besoin est, vous pouvez remplacer la tige (élément de mesure). Pour desserrer la tige de mesure, il vous faut une clé à molette de 10.



Avertissement !

Notez que la tige polie de la version alimentaire est très sensible aux endommagements et aux éraflures. Utilisez des outils spéciaux afin d'éviter un endommagement de la surface.

1. Desserrez la tige de mesure sur les deux pans à l'aide d'une clé à fourche à ouverture de clé de 10 en maintenant la contre-pièce à la main sur le raccord process
2. Retirer manuellement la tige de mesure desserrée
3. Enfiler le nouvel anneau d'étanchéité ci-joint sur le filetage.

4. Visser avec soin la nouvelle tige de mesure manuellement sur le filetage du raccord process.
5. Maintenir la contre-pièce à la main et serrer la tige de mesure sur les deux pans avec un couple de serrage de 4,5 Nm (3.32 lbf ft).

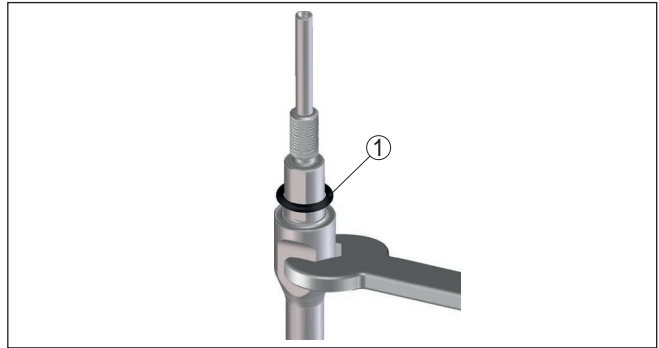


Fig. 26: Changer la tige de mesure

1 Anneau d'étanchéité



Information:

Respectez le couple de serrage indiqué pour que l'assemblage conserve la résistance en traction maximale.

6. Saisissez la nouvelle longueur de la sonde et éventuellement le nouveau type de sonde et faites ensuite un nouveau réglage (voir pour cela au chapitre " *Etapas de mise en service, Effectuer le réglage min. - Effectuer le réglage max.* ").

9.7 Remplacer le joint

Remplacer le joint

Le joint de la sonde de mesure peut être remplacé si nécessaire.

Vous pouvez remplacer le joint en cas d'usure ou remplacer le joint existant par un autre dans un matériau différent pour des raisons de résistance. Si vous ôtez le raccord process de la sonde de mesure aux fins de nettoyage, il convient d'utiliser également un joint neuf.

Pour le desserrage de la tige de mesure, vous avez besoin d'une clé à fourche de 10.



Remarque:

Les appareils avec une déclaration du fabricant 3A doivent être étanchéifiés spécialement. C'est pourquoi vous devez renvoyer de tels appareils à l'usine.

Trois joints différents, incluant les joints pour le raccord process et la tige de mesure, sont disponibles. Dans le cas des tiges segmentées, plusieurs joints pour la tige de mesure sont inclus.

Remplacer le joint pour chaque connexion desserrée.

- EPDM (Freudenberg 70, EPDM 291), -20 ... +130 °C
- FFKM (Kalrez 6221), -20 ... +150 °C
- FEPM (Vi 602 Extreme-ETP, COG), -10 ... +150 °C

**Avertissement !**

Notez que la tige polie de la version alimentaire est très sensible aux endommagements et aux éraflures. Utilisez des outils spéciaux afin d'éviter un endommagement de la surface.

1. Desserrez la tige de mesure sur les deux pans à l'aide d'une clé à fourche à ouverture de clé de 10 en maintenant la contre-pièce à la main sur le raccord process
2. Retirer manuellement la tige de mesure desserrée
3. Enfoncer l'anneau d'étanchéité de tige neuf fourni ((9,25 x 1,78) par le biais du filetage de la tige de mesure.

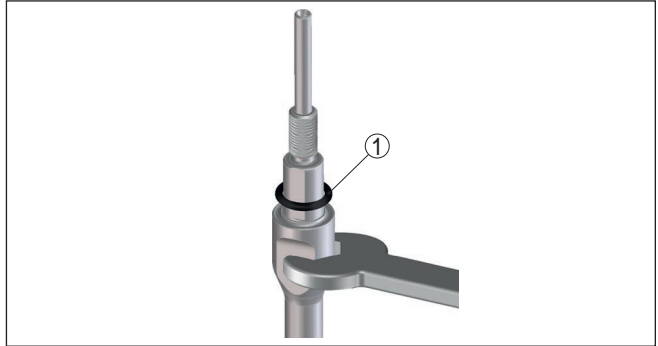


Fig. 27: Démontez la tige de mesure

1 Anneau d'étanchéité (9,25 x 1,78)

4. Desserrer le raccord process avec une clé à fourche adaptée.
5. Dévisser le raccord process du capteur à la main.
6. Retirer l'ancien joint process du raccord process.
7. Insérer l'anneau d'étanchéité process neuf fourni (15,54 x 2,62) dans le raccord process.

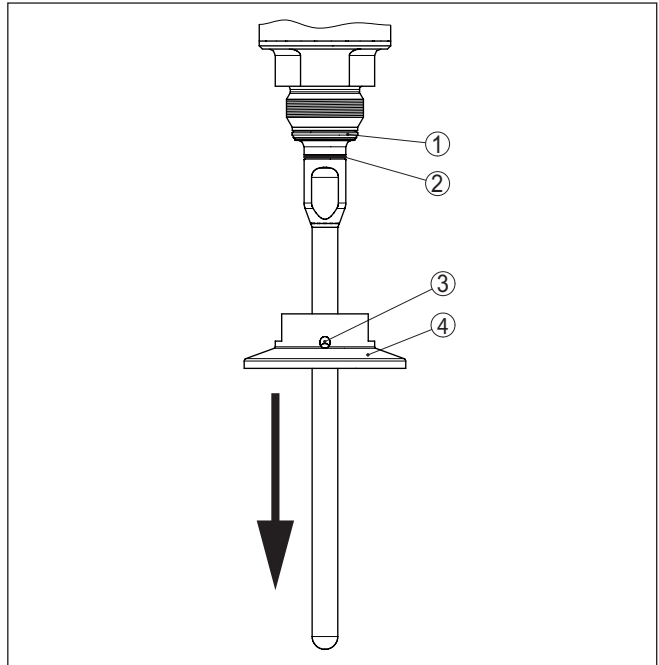


Fig. 28: Joint - Raccord process

- 1 Joint process
- 2 Joint de tige
- 3 Perçage pour la reconnaissance de fuites
- 4 Raccord process, par ex. Clamp

8. Visser le raccord process à la main sur le filetage du capteur.
9. Serrer le raccord process avec une clé à fourche adaptée à un couple de 20 Nm (14.75 lbf ft).
10. Visser avec précaution la tige de mesure à la main sur le filetage du raccord process.
11. Maintenir la contre-pièce à la main et serrer la tige de mesure sur les deux pans avec un couple de serrage de max. 4,5 Nm (3.32 lbf ft).



Information:

Respectez le couple de serrage indiqué pour que l'assemblage conserve la résistance en traction maximale.

9.8 Mise à jour du logiciel

Pour la mise à jour du logiciel de l'appareil, les composants suivants sont nécessaires :

- Appareil
- Tension d'alimentation
- Adaptateur d'interfaces VEGACONNECT

- PC avec PACTware
- Fichier du logiciel actuel de l'appareil

Pour le logiciel d'appareil actuel et d'autres informations détaillées sur la procédure à suivre, voir la zone de téléchargement sous www.vega.com.

Les informations concernant l'installation sont contenues dans le fichier de téléchargement.



Avertissement !

Les appareils avec agréments peuvent être liés à certaines versions logicielles. Veillez à ce que l'agrément reste valable lors d'une mise à jour du logiciel.

Vous trouverez des informations détaillées dans la zone de téléchargement sous www.vega.com.

9.9 Procédure en cas de réparation

Vous trouverez sur notre page d'accueil des informations détaillées relatives à la procédure en cas de réparation.

Vous y générerez un formulaire de retour avec les données de votre appareil afin que nous puissions exécuter la réparation rapidement et sans avoir à poser de questions.

Vous avez besoin à cet effet :

- du numéro de série de l'appareil
- d'une courte description du problème
- Indications relatives au produit

Imprimer le formulaire de retour générer

Nettoyez et emballez l'appareil soigneusement de façon qu'il ne puisse être endommagé

Expédier le formulaire de retour imprimé, ainsi qu'une éventuelle fiche technique santé-sécurité ensemble avec l'appareil.

L'adresse pour le retour se trouve sur le formulaire de retour généré.

10 Démontage

10.1 Étapes de démontage

Pour la dépose de l'appareil, exécutez les étapes des chapitres " Monter" et " Raccorder à l'alimentation tension" de la même manière en sens inverse.



Attention !

Lors de la dépose, tenez compte des conditions process dans les cuves ou les conduites tubulaires. Il existe un risque de blessures par ex. par des pressions ou des températures élevées ainsi que par des produits agressifs ou toxiques. Évitez ces situations en prenant de mesures de protection adéquates.

10.2 Recyclage



Menez l'appareil à une entreprise de recyclage, n'utilisez pas les points de collecte communaux.

Enlevez au préalable les éventuelles batteries dans la mesure où elles peuvent être retirées de l'appareil et menez celles-ci à une collecte séparée.

Si des données personnelles devaient être enregistrées sur l'appareil à mettre au rebut, supprimez-les avant l'élimination.

Au cas où vous n'auriez pas la possibilité de faire recycler le vieil appareil par une entreprise spécialisée, contactez-nous. Nous vous conseillerons sur les possibilités de reprise et de recyclage.

11 Annexe

11.1 Caractéristiques techniques

Caractéristiques générales

316L correspondant au 1.4404 ou 1.4435

Matériaux, en contact avec le produit

- Raccord process 316L et PEEK
- Joint de process côté appareil (passage de la tige) FFKM (Kalrez 6221), EPDM (Freudenberg 70 EPDM 291), FEPM (Vi 602 Extreme-ETP, Sté COG)
- Joint process A fournir par le client
- Tige : \varnothing 8 mm (0.315 in), polie 316L (seulement 1.4435), (Norme Bâloise)

Index de rugosité de surface ¹⁾

- Polis (Norme Bâloise) $R_a < 0,76 \mu\text{m}$ (3^{-5} in)
- Électropolis (Norme Bâloise) $R_a < 0,38 \mu\text{m}$ (1.5^{-5} in)

Matériaux, sans contact avec le produit

- Boîtier en matière plastique Plastique PBT (polyester)
 - Boîtier en aluminium coulé sous pression Aluminium coulé sous pression AlSi10Mg, revêtu de poudre (Base : polyester)
 - Boîtier en acier inox (moulage cire-perdue) 316L
 - Boîtier en acier inoxydable (électropoli) 316L
 - Joint entre boîtier et couvercle du boîtier Silicone SI 850 R
 - Hublot sur le couvercle du boîtier (en option) Boîtier en plastique : polycarbonate (listé UL746-C)
Boîtier métallique : verre ²⁾
 - Borne de mise à la terre 316L
 - Presse-étoupe PA, acier inoxydable, laiton
 - Joint d'étanchéité du presse-étoupe NBR
 - Obturateur du presse-étoupe PA
- Liaison conductrice
- Entre borne de mise à la terre, raccord process et sonde de mesure

Raccords process

- Clamp À partir de 2"
- Raccord union À partir de DN 32 PN 40

Poids

- Poids de l'appareil (selon le raccord process) env. 0,8 ... 8 kg (0.176 ... 17.64 lbs)
- Tige : \varnothing 8 mm (0.315 in), polie Env. 400 g/m (4.3 oz/ft)

¹⁾ Tous les composants en contact avec le produit.

²⁾ Boîtier en aluminium et acier inoxydable coulée de précision et Ex d

Longueur de la sonde de mesure L (à partir de la face de joint)

– Tige : ø 8 mm (0.315 in), polie jusqu'à 4 m (13.12 ft) - tiges segmentées également possibles

– Précision de la longueur de coupe (tige) ±1 mm + 0,05 % de la longueur de tige

Charge latérale avec tige : ø 8 mm (0.315 in), polie 10 Nm (7.38 lbf ft)

Couple de serrage pour sonde tige interchangeable (dans le raccord process) max. 4,5 Nm (3.32 lbf ft)

Couple de serrage pour presse-étoupes NPT et conduits

– Boîtier en matière plastique max. 10 Nm (7.376 lbf ft)

– Boîtier en aluminium/acier inox 50 Nm (36.88 lbf ft) max.

Grandeur d'entrée

Grandeur de mesure Niveau de liquides

Constante diélectrique minimum du produit ≥ 1,6

Grandeur de sortie

Sortie

– Couche physique Signal de sortie numérique selon le standard EIA-485

– Spécifications de bus Modbus Application Protocol V1.1b3, Modbus over serial line V1.02

– Protocoles des données Modbus RTU, Modbus ASCII, Levelmaster

Vitesse de transmission max. 57,6 Kbit/s

Précision de mesure (selon DIN EN 60770-1)

Conditions de référence du process selon DIN EN 61298-1

– Température +18 ... +30 °C (+64 ... +86 °F)

– Humidité relative de l'air 45 ... 75 %

– Pression d'air +860 ... +1060 mbar/+86 ... +106 kPa (+12.5 ... +15.4 psig)

Conditions de référence du montage

– Écart minimum entre sonde et obstacles fixes > 500 mm (19.69 in)

– Cuve Métallique, ø 1 m (3.281 ft), montage centrique, raccord process arasant avec le couvercle de la cuve

– Produit Eau/huile (valeur DK ~2,0)³⁾

– Montage L'extrémité de la sonde de mesure ne touche pas le fond de la cuve

Paramétrage du capteur Aucune élimination des signaux parasites effectuée

³⁾ Pour mesure d'interface = 2,0

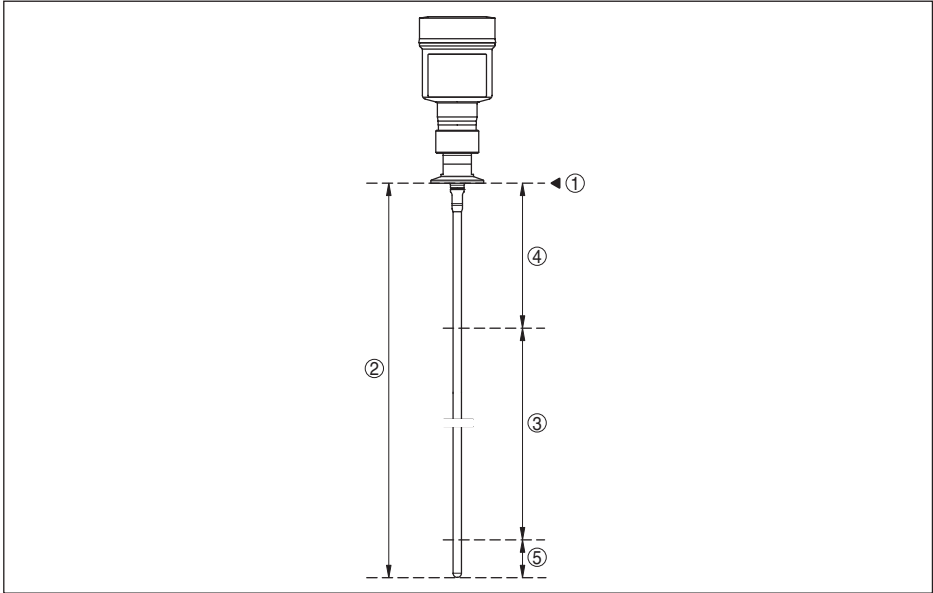


Fig. 29: Plages de mesure - VEGAFLEX 83

- 1 Niveau de référence
- 2 Longueur de la sonde (L)
- 3 Plage de mesure (réglage d'usine se réfère à la plage de mesure dans l'eau)
- 4 Distance de blocage supérieure (voir les diagrammes suivants - zone repérée en gris)
- 5 Distance de blocage inférieure (voir les diagrammes suivants - zone repérée en gris)

Écart de mesure typique - Mesure d'interface	$\pm 5 \text{ mm (0.197 in)}$
Écart de mesure typique - Niveau total mesure d'interface	Voir diagrammes suivants
Écart de mesure typique - Mesure de niveau ⁴⁾⁵⁾	Voir diagrammes suivants

⁴⁾ En fonction des conditions de montage, des écarts peuvent survenir, qui peuvent être supprimés en adaptant le réglage ou en modifiant l'offset de la valeur de mesure en mode de service DTM.

⁵⁾ L'élimination des signaux parasites permet d'optimiser les distances de blocage.

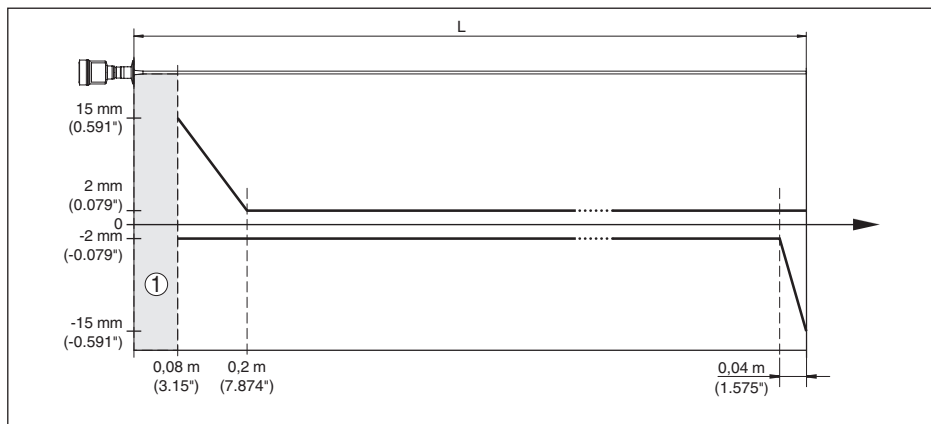


Fig. 30: Écart de mesure VEGAFLEX 83 en version tige dans l'eau

1 Distance de blocage (aucune mesure n'est possible dans cette zone)

L Longueur de la sonde de mesure

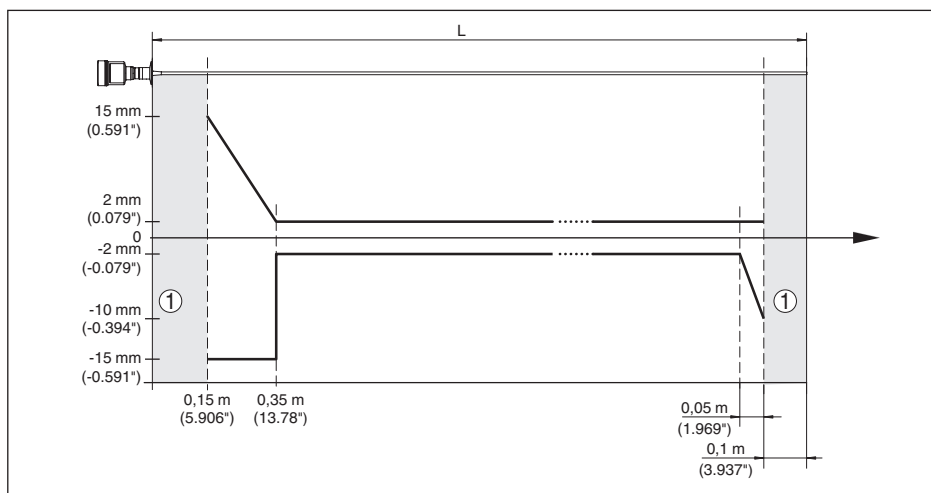


Fig. 31: Écart de mesure VEGAFLEX 83 en version tige dans l'huile

1 Distance de blocage (aucune mesure n'est possible dans cette zone)

L Longueur de la sonde de mesure

Non répétabilité $\leq \pm 1$ mm

Grandeurs d'influence sur la précision de mesure

Dérive en température - Sortie numérique ± 3 mm/10 K rapporté à la plage de mesure max. ou 10 mm (0.394 in) max.

Écart de mesure supplémentaire en raison de perturbations électromagnétiques $< \pm 10$ mm ($< \pm 0.394$ in)

dans le cadre de la norme EN 61326

Influence des ciels gazeux et de la pression superposée sur la précision de mesure

La vitesse de propagation des impulsions radar dans du gaz ou de la vapeur se trouvant au-dessus du produit est réduite par les hautes pressions. Cet effet dépend du gaz ou de la vapeur superposée.

Le tableau ci-après indique l'écart de mesure qui en résulte pour quelques gaz et vapeurs typiques. Les valeurs indiquées se rapportent à la distance. Les valeurs positives signifient que la distance mesurée est trop grande, les valeurs négatives qu'elle est trop petite.

Phase gazeuse	Température	Pression		
		1 bar (14.5 psig)	10 bar (145 psig)	50 bar (725 psig)
Air	20 °C (68 °F)	0 %	0,22 %	1,2 %
	200 °C (392 °F)	-0,01 %	0,13 %	0,74 %
	400 °C (752 °F)	-0,02 %	0,08 %	0,52 %
Hydrogène	20 °C (68 °F)	-0,01 %	0,1 %	0,61 %
	200 °C (392 °F)	-0,02 %	0,05 %	0,37 %
	400 °C (752 °F)	-0,02 %	0,03 %	0,25 %
Vapeur d'eau (vapeur saturée)	100 °C (212 °F)	0,26 %	-	-
	180 °C (356 °F)	0,17 %	2,1 %	-
	264 °C (507 °F)	0,12 %	1,44 %	9,2 %
	366 °C (691 °F)	0,07 %	1,01 %	5,7 %

Caractéristiques de mesure et données de puissance

Durée du cycle de mesure < 500 ms

Temps de réponse impulsionnelle ⁹⁾ ≤ 3 s

Vitesse de remplissage/de vidange max. 1 m/min

Pour les produits ayant une constante diélectrique élevée (> 10), jusqu'à 5 m/minute.

Conditions ambiantes

Température ambiante, de transport et de stockage

- Standard -40 ... +80 °C (-40 ... +176 °F)
- CSA, Ordinary Location -40 ... +60 °C (-40 ... +140 °F)

Conditions de process

Pour les conditions de process, respectez en plus les indications de la plaque signalétique. La valeur valable est la plus basse.

Dans la plage de pression et de température indiquée, l'erreur de mesure liée aux conditions process est < 1 %.

Pression process -1 ... +16 bars/-100 ... +1600 kPa (-14.5 ... +232 psig), en fonction du raccord process

⁹⁾ Temps qui s'écoule, après une variation brusque de la distance de mesure de 0,5 m au max. pour des applications dans le domaine des liquides, jusqu'à ce que le signal de sortie atteigne pour la première fois 90 % de sa valeur en régime permanent (IEC 61298-2).

Pression du réservoir par rapport à l'échelon de pression nominale de la bride

voir Notice complémentaire " Brides selon DIN-EN-ASME-JIS"

Température de process (température au filetage ou à la bride)

- FFKM (Kalrez 6221) -20 ... +150 °C (-4 ... +302 °F)
- EPDM (Freudenberg 70, EPDM 291) -20 ... +130 °C (-4 ... +266 °F)
- FEPM (Vi 602 Extreme-ETP, Fa. COG) -10 ... +150 °C (14 ... +302 °F)

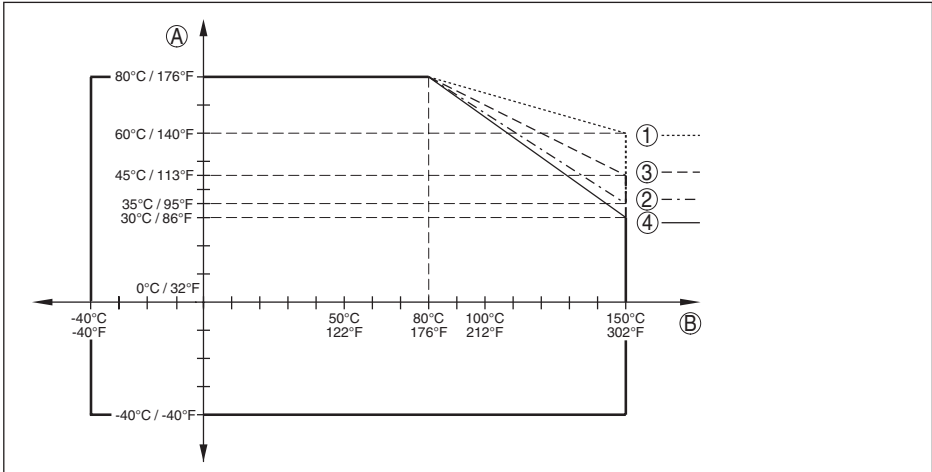


Fig. 32: Température ambiante - température process, version standard

- A Température ambiante
- B Température process (dépend du matériau du joint)
- 1 Boîtier en aluminium
- 2 Boîtier en matière plastique
- 3 Boîtier en acier inox (moulage cire-perdue)
- 4 Boîtier en acier inoxydable (électropoli)

Température process SIP (SIP = Sterilization in place)

Joint appropriés pour la vapeur : FFKM (Kalrez 6621) ou EPDM (Freudenberg 70 EPDM 291)

Alimentation en vapeur jusqu'à 2 h +150 °C (+302 F)

Contrainte mécanique

Tenue aux vibrations

- Sonde tige 1 g à 5 ... 200 Hz selon EN 60068-2-6 (vibration avec résonance) pour longueur de tige 50 cm (19.69 in)

Tenue aux chocs

- Sonde tige 25 g, 6 ms selon EN 60068-2-27 (choc mécanique) pour longueur de tige 50 cm (19.69 in)

Caractéristiques électromécaniques - version IP67

Options de l'entrée de câble

- Entrée de câble M20 x 1,5; ½ NPT

- Presse-étoupe M20 x 1,5; ½ NPT (ø du câble voir tableau en bas)
- Obturateur M20 x 1,5; ½ NPT
- Bouchon fileté ½ NPT

Matériau presse-étoupe	Matériau pour l'insert du joint	Diamètre du câble				
		4,5 ... 8,5 mm	5 ... 9 mm	6 ... 12 mm	7 ... 12 mm	10 ... 14 mm
PA	NBR	–	●	●	–	●
Laiton nickelé	NBR	●	●	●	–	–
Acier inox	NBR	–	●	●	–	●

Section des conducteurs (bornes auto-serrantes)

- Âme massive/torsadée 0,2 ... 2,5 mm² (AWG 24 ... 14)
- Âme torsadée avec embout 0,2 ... 1,5 mm² (AWG 24 ... 16)

Horloge intégrée

Format de la date	jour.mois.année
Format de l'heure	12 h/24 h
Fuseau horaire en usine	CET
Déviations de précision de marche max.	10,5 min/an

Grandeur de sortie supplémentaire – température de l'électronique

Plage	-40 ... +85 °C (-40 ... +185 °F)
Résolution	< 0,1 K
Erreur de mesure	± 3 K
Disponibilité des valeurs de température	
– Affichage	Par le module d'affichage et de réglage
– Sortie	Via le signal de sortie respectif

Tension d'alimentation

Tension de service	8 ... 30 V DC
Consommation max.	520 mW
Protection contre l'inversion de polarité	Intégré

Mesures de protection électrique

Matériau du boîtier	Versión	Protection selon CEI 60529	Protection selon NEMA
Plastique	Chambre unique	IP66/IP67	Type 4X
Aluminium	Chambre unique	IP66/IP68 (0,2 bar) IP66/IP68 (1 bar)	Type 6P -
Acier inox (électropoli)	Chambre unique	IP66/IP68 (0,2 bar)	Type 6P
Acier inox (moulage cire-perdue)	Chambre unique	IP66/IP68 (0,2 bar) IP66/IP68 (1 bar)	Type 6P -

Raccordement du bloc d'alimentation alimentant	Réseaux de la catégorie de surtension III
Altitude de mise en œuvre au-dessus du niveau de la mer	
– par défaut	jusqu'à 2000 m (6562 ft)
– avec protection contre la surtension en amont	jusqu'à 5000 m (16404 ft)
Degré de pollution (en cas d'utilisation avec l'indice de protection de boîtier satisfait)	4
Classe de protection (CEI 61010-1)	III

11.2 Communication d'appareil Modbus

Les détails nécessaires spécifiques à l'appareils sont représentés dans ce qui suit. Vous trouverez de plus amples informations sur le Modbus PA sous www.modbus.com.

Description du protocole

Le VEGAFLEX 83 convient pour le raccordement aux RTU suivants avec protocole Modbus RTU ou ASCII.

RTU	Protocol
ABB Totalflow	Modbus RTU, ASCII
Bristol ControlWaveMicro	Modbus RTU, ASCII
Fisher ROC	Modbus RTU, ASCII
ScadaPack	Modbus RTU, ASCII
Thermo Electron Autopilot	Modbus RTU, ASCII

Paramètres pour la communication bus

Le VEGAFLEX 83 est pré-réglé sur les valeurs par défaut :

Paramètres	Configurable Values	Default Value
Baud Rate	1200, 2400, 4800, 9600, 19200, 38400, 57600	9600
Start Bits	1	1
Data Bits	7, 8	8
Parity	None, Odd, Even	None
Stop Bits	1, 2	1
Address range Modbus	1 ... 255	246

Les bits de démarrage et bits de données ne peuvent pas être modifiés.

Configuration générale de l'hôte

L'échange des données avec état et variables entre l'appareil de terrain et l'hôte se fait à l'aide des registres. Pour ce faire, une configuration dans l'hôte est nécessaire. Les nombres en virgule flottante avec précision simple (4 octets) selon IEEE 754 sont transférés avec une disposition libre des

octets de données (ordre de transmission d'octets). Cet " *Ordre de transmission d'octets*" est défini dans le paramètre " *Code format*". Ainsi, RTU connaît les registres du VEGAFLEX 83 à interroger par rapport aux variables et informations d'état.

Format Code	Byte transmission order
0	ABCD
1	CDAB
2	DCBA
3	BADC

11.3 Registre Modbus

Holding Register

Les registres holding se composent de 16 bits. Ils peuvent être lus et écrits. Avant chaque instruction, l'adresse (1 octet) est envoyée et après chaque instruction, un CRC (2 octets) est envoyé.

Register Name	Register Number	Type	Configurable Values	Default Value	Unit
Address	200	Word	1 ... 255	246	–
Baud Rate	201	Word	1200, 2400, 4800, 9600, 19200, 38400, 57600	9600	–
Parity	202	Word	0 = None, 1 = Odd, 2 = Even	0	–
Stopbits	203	Word	1 = One, 2 = Two	1	–
Delay Time	206	Word	10 ... 250	50	ms
Byte Oder (Floating point format)	3000	Word	0, 1, 2, 3	0	–

Registre d'entrée

Les registres d'entrée sont composés de 16 bit. Seule la lecture est possible. Avant chaque ordre, l'adresse (1 octet) est envoyée, après chaque ordre un CRC (2 octets). PV, SV, TV et QV peuvent être réglés en passant par le DTM du capteur.

Register Name	Register Number	Type	Note
Status	100	DWord	Bit 0: Invalid Measurement Value PV Bit 1: Invalid Measurement Value SV Bit 2: Invalid Measurement Value TV Bit 3: Invalid Measurement Value QV
PV Unit	104	DWord	Unit Code
PV	106		Primary Variable in Byte Order CDAB
SV Unit	108	DWord	Unit Code
SV	110		Secondary Variable in Byte Order CDAB
TV Unit	112	DWord	Unit Code
TV	114		Third Variable in Byte Order CDAB

Register Name	Register Number	Type	Note
QV Unit	116	DWord	Unit Code
QV	118		Quarternary Variable in Byte Order CDAB
Status	1300	DWord	See Register 100
PV	1302		Primary Variable in Byte Order of Register 3000
SV	1304		Secondary Variable in Byte Order of Register 3000
TV	1306		Third Variable in Byte Order of Register 3000
QV	1308		Quarternary Variable in Byte Order of Register 3000
Status	1400	DWord	See Register 100
PV	1402		Primary Variable in Byte Order CDAB
Status	1412	DWord	See Register 100
SV	1414		Secondary Variable in Byte Order CDAB
Status	1424	DWord	See Register 100
TV	1426		Third Variable in Byte Order CDAB
Status	1436	DWord	See Register 100
QV	1438		Quarternary Variable in Byte Order CDAB
Status	2000	DWord	See Register 100
PV	2002	DWord	Primary Variable in Byte Order ABCD (Big Endian)
SV	2004	DWord	Secondary Variable in Byte Order ABCD (Big Endian)
TV	2006	DWord	Third Variable in Byte Order ABCD (Big Endian)
QV	2008	DWord	Quarternary Variable in Byte Order ABCD (Big Endian)
Status	2100	DWord	See Register 100
PV	2102	DWord	Primary Variable in Byte Order DCBA (Little Endian)
SV	2104	DWord	Secondary Variable in Byte Order DCBA (Little Endian)
TV	2106	DWord	Third Variable in Byte Order ABCD DCBA (Little Endian)
QV	2108	DWord	Quarternary Variable in Byte Order DCBA (Little Endian)
Status	2200	DWord	See Register 100
PV	2202	DWord	Primary Variable in Byte Order BACD (Middle Endian)
SV	2204	DWord	Secondary Variable in Byte Order BACD (Middle Endian)
TV	2206	DWord	Third Variable in Byte Order BACD (Middle Endian)
QV	2208	DWord	Quarternary Variable in Byte Order BACD (Middle Endian)

Unit Codes for Register 104, 108, 112, 116

Unit Code	Measurement Unit
32	Degree Celsius
33	Degree Fahrenheit
40	US Gallon
41	Liters
42	Imperial Gallons
43	Cubic Meters
44	Feet
45	Meters
46	Barrels
47	Inches
48	Centimeters
49	Millimeters
111	Cubic Yards
112	Cubic Feet
113	Cubic Inches

11.4 Instructions RTU Modbus

FC3 Read Holding Register

Cette instruction permet de lire un nombre quelconque (1-127) de registres "holding". Le registre de démarrage à partir duquel la lecture doit être effectuée et le nombre de registres sont transférés.

	Paramètres	Length	Code/Data
Request:	Function Code	1 Byte	0x03
	Start Address	2 Bytes	0x0000 to 0xFFFF
	Number of Registers	2 Bytes	1 to 127 (0x7D)
Response:	Function Code	1 Byte	0x03
	Byte Count	2 Bytes	2*N
	Register Value	N*2 Bytes	Data

FC4 Read Input Register

Cette instruction permet de lire un nombre quelconque (1-127) de registres d'entrée. Le registre de démarrage à partir duquel la lecture doit être effectuée et le nombre de registres sont transférés.

	Paramètres	Length	Code/Data
Request:	Function Code	1 Byte	0x04
	Start Address	2 Bytes	0x0000 to 0xFFFF
	Number of Registers	N*2 Bytes	1 to 127 (0x7D)

	Paramètres	Length	Code/Data
Response:	Function Code	1 Byte	0x04
	Byte Count	2 Bytes	2*N
	Register Value	N*2 Bytes	Data

FC6 Write Single Register

Ce code de fonction est rcrit dans un registre holding individuel.

	Paramètres	Length	Code/Data
Request:	Function Code	1 Byte	0x06
	Start Address	2 Bytes	0x0000 to 0xFFFF
	Number of Registers	2 Bytes	Data
Response:	Function Code	1 Byte	0x04
	Start Address	2 Bytes	2*N
	Register Value	2 Bytes	Data

FC8 Diagnostics

Ce code de fonction permet de déclencher différentes fonctions de diagnostic ou de lire les valeurs de diagnostic.

	Paramètres	Length	Code/Data
Request:	Function Code	1 Byte	0x08
	Sub Function Code	2 Bytes	
	Data	N*2 Bytes	Data
Response:	Function Code	1 Byte	0x08
	Sub Function Code	2 Bytes	
	Data	N*2 Bytes	Data

Codes de fonction transformés :

Sub Function Code	Nom
0x00	Return Data Request
0x0B	Return Message Counter

Avec le code sous-fonction 0x00, une seule valeur 16 bits peut être écrite.

FC16 Write Multiple Register

Ce code de fonction est écrit dans plusieurs registres "Holding". Dans une demande, il ne peut être écrit que dans des registres qui se suivent.

	Paramètres	Length	Code/Data
Request:	Function Code	1 Byte	0x10
	Start Address	2 Bytes	0x0000 to 0xFFFF
	Number of Registers	2 Bytes	0x0001 to 0x007B
	Byte Count	1 Byte	2*N
	Register Value	N*2 Bytes	Data
Response:	Function Code	1 Byte	0x10
	Start Address	2 Bytes	0x0000 to 0xFFFF
	Number of Registers	2 Bytes	0x01 to 0x7B

FC17 Report Sensor ID

L'ID du capteur est demandée sur le Modbus avec ce code fonctionnel.

	Paramètres	Length	Code/Data
Request:	Function Code	1 Byte	0x11
Response:	Function Code	1 Byte	0x11
	Byte Number	1 Byte	
	Sensor ID	1 Byte	
	Run Indicator Status	1 Byte	

FC43 Sub 14, Read Device Identification

Ce code de fonction permet d'interroger l'identification du dispositif (Device Identification).

	Paramètres	Length	Code/Data
Request:	Function Code	1 Byte	0x2B
	MEI Type	1 Byte	0x0E
	Read Device ID Code	1 Byte	0x01 to 0x04
	Object ID	1 Byte	0x00 to 0xFF
Response:	Function Code	1 Byte	0x2B
	MEI Type	1 Byte	0x0E
	Read Device ID Code	1 Byte	0x01 to 0x04
	Confirmity Level	1 Byte	0x01, 0x02, 0x03, 0x81, 0x82, 0x83
	More follows	1 Byte	00/FF
	Next Object ID	1 Byte	Object ID number
	Number of Objects	1 Byte	
	List of Object ID	1 Byte	
	List of Object length	1 Byte	
	List of Object value	1 Byte	Depending on the Object ID

11.5 Instructions Levelmaster

Le VEGAFLEX 83 est aussi approprié au raccordement aux RTU suivants avec protocole Levelmaster. Le protocole Levelmaster est très souvent appelé "*protocole Siemens*" ou "*protocole cuve*".

RTU	Protocol
ABB Totalflow	Levelmaster
Kimray DACC 2000/3000	Levelmaster
Thermo Electron Autopilot	Levelmaster

Paramètres pour la communication bus

Le VEGAFLEX 83 est pré-réglé sur les valeurs par défaut :

Paramètres	Configurable Values	Default Value
Baud Rate	1200, 2400, 4800, 9600, 19200	9600
Start Bits	1	1
Data Bits	7, 8	8
Parity	None, Odd, Even	None
Stop Bits	1, 2	1
Address range Levelmaster	32	32

Les instructions Levelmaster sont basées sur la syntaxe suivante :

- Les lettres en majuscules sont placées au début de certains champs de données
- Les lettres écrites en minuscules représentent les champs de données
- Toutes les instructions sont terminées par "*<cr>*" (carriage return).
- Toutes les instructions commencent par "*Uuu*", "*uu*" représentant l'adresse (00-31)
- Vous pouvez utiliser "*****" comme caractère générique partout dans l'adresse. Le capteur transforme toujours ce caractère en son adresse. S'il s'agit de plus d'un capteur, vous ne devez pas utiliser le caractère générique, sinon plusieurs esclaves répondront.
- Les instructions qui modifient l'appareil retournent l'instruction avec "*OK*" à la fin. "*EE-ERROR*" remplace "*OK*" si un problème est apparu lors de la modification de la configuration.

Report Level (and Temperature)

	Paramètres	Length	Code/Data
Request:	Report Level (and Temperature)	4 characters ASCII	Uuu?
Response:	Report Level (and Temperature)	24 characters ASCII	UuuDIII.IIFttEeeeeWwww uu = Address III.II = PV in inches ttt = Temperature in Fahrenheit eeee = Error number (0 no error, 1 level data not readable) www = Warning number (0 no warning)

PV in inches est répété si "*Set number of floats*" est réglé sur 2. Deux valeurs mesurées peuvent

ainsi être transmises. La valeur PV est transmise comme première valeur mesurée, la valeur SV comme seconde valeur mesurée.



Information:

La valeur max. à transmettre pour le PV est 999.99 pouces (correspond à env. 25,4 m).

Si la température doit également être transmise dans le protocole Levelmaster, alors le TV dans le capteur doit être réglé sur Température.

PV, SV et TV peuvent être réglés via le DTM capteur.

Report Unit Number

	Paramètres	Length	Code/Data
Request:	Report Unit Number	5 characters ASCII	U**N?
Response:	Report Level (and Temperature)	6 characters ASCII	UuuNnn

Assign Unit Number

	Paramètres	Length	Code/Data
Request:	Assign Unit Number	6 characters ASCII	UuuNnn
Response:	Assign Unit Number	6 characters ASCII	UuuNOK uu = new Address

Set number of Floats

	Paramètres	Length	Code/Data
Request:	Set number of Floats	5 characters ASCII	UuuFn
Response:	Set number of Floats	6 characters ASCII	UuuFOK

Si le nombre est remis à 0, le niveau n'est pas signalé.

Set Baud Rate

	Paramètres	Length	Code/Data
Request:	Set Baud Rate	8 (12) characters ASCII	UuuBbbbb[b][pds] Bbbbb[b] = 1200, 9600 (default) pds = parity, data length, stop bit (optional) parity: none = N, even = E (default), odd = O
Response:	Set Baud Rate	11 characters ASCII	

Exemple : U01B9600E71

Modifier l'appareil à l'adresse 1 en vitesse de transmission 9600, parité paire, 7 bits de données, 1 bit d'arrêt

Set Receive to Transmit Delay

	Paramètres	Length	Code/Data
Request:	Set Receive to Transmit Delay	7 characters ASCII	UuuRmmm mmm = milliseconds (50 up to 250), default = 127 ms
Response:	Set Receive to Transmit Delay	6 characters ASCII	UuuROK

Report Number of Floats

	Paramètres	Length	Code/Data
Request:	Report Number of Floats	4 characters ASCII	UuuF
Response:	Report Number of Floats	5 characters ASCII	UuuFn n = number of measurement values (0, 1 or 2)

Report Receive to Transmit Delay

	Paramètres	Length	Code/Data
Request:	Report Receive to Transmit Delay	4 characters ASCII	UuuR
Response:	Report Receive to Transmit Delay	7 characters ASCII	UuuRmmm mmm = milliseconds (50 up to 250), default = 127 ms

Codes de défaut

Error Code	Name
EE-Error	Error While Storing Data in EEPROM
FR-Error	Error in Frame (too short, too long, wrong data)
LV-Error	Value out of limits

11.6 Configuration des hôtes Modbus typiques

Le numéro de base des registres d'entrée est toujours ajouté à l'adresse du registre d'entrée du VEGAFLEX 83.

Paramètres	Value Fisher ROC 809	Value ABB Total Flow	Value Fisher Thermo Electron Autopilot	Value Fisher Bristol ControlWave Micro	Value Sca-daPack
Baud Rate	9600	9600	9600	9600	9600
Floating Point Format Code	0	0	0	2 (FC4)	0

Paramètres	Value Fisher ROC 809	Value ABB Total Flow	Value Fisher Thermo Electron Autopilot	Value Fisher Bristol ControlWave Micro	Value ScadaPack
RTU Data Type	Conversion Code 66	16 Bit Modicon	IEE Fit 2R	32-bit registers as 2 16-bit registers	Floating Point
Input Register Base Number	0	1	0	1	30001

Il en ressort les constellations suivantes :

- Fisher ROC 809 - L'adresse de registre pour 1300 est Adresse 1300
- ABB Total Flow - L'adresse de registre pour 1302 est Adresse 1303
- Thermo Electron Autopilot - L'adresse de registre pour 1300 est Adresse 1300
- Bristol ControlWave Micro - L'adresse de registre pour 1302 est Adresse 1303
- ScadaPack - L'adresse de registre pour 1302 est Adresse 31303

11.7 Dimensions

Les dessins cotés suivants ne représentent qu'une partie des versions possibles. Vous pouvez télécharger des dessins cotés détaillés sur www.vega.com/Téléchargements et " Dessins".

Boîtier en matière plastique

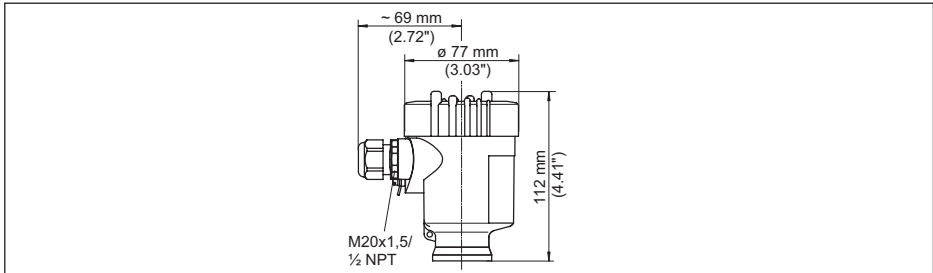


Fig. 33: Variantes de boîtier en protection IP66/IP67 (avec un module de réglage et d'affichage intégré, la hauteur du boîtier augmente de 9 mm/0.35 in)

- 1 Chambre unique en plastique
- 2 Deux chambres en plastique

Boîtier en aluminium

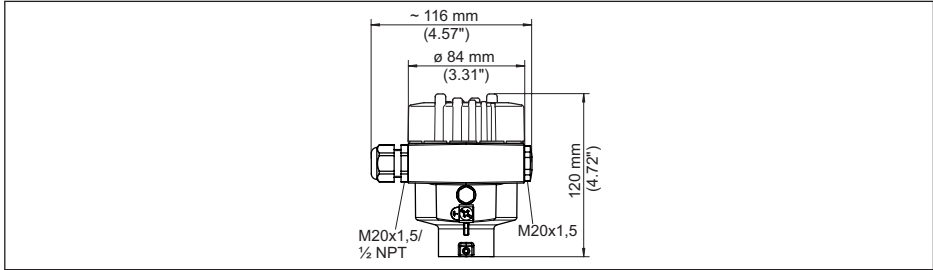


Fig. 34: Variantes de boîtier en protection IP66/IP68 (0,2 bar), (avec un module de réglage et d'affichage intégré, la hauteur du boîtier augmente de 9 mm/0.35 in)

- 1 Une chambre - aluminium
- 2 Aluminium - 2 chambres

Boîtier en aluminium en protection IP66/IP68 (1 bar)

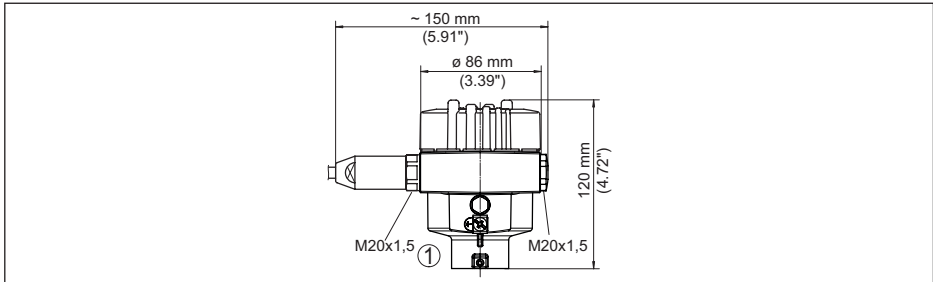


Fig. 35: Variantes de boîtier en protection IP66/IP68 (1 bar), (avec un module de réglage et d'affichage intégré, la hauteur du boîtier augmente de 9 mm/0.35 in)

- 1 Une chambre - aluminium
- 2 Aluminium - 2 chambres

Boîtier en acier inoxydable

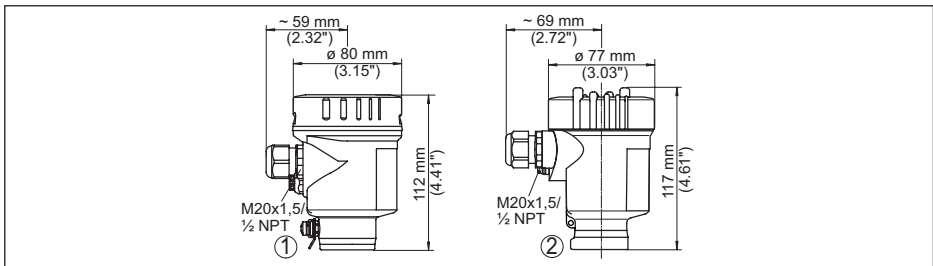


Fig. 36: Variantes de boîtier en protection IP66/IP68 (0,2 bar), (avec un module de réglage et d'affichage intégré, la hauteur du boîtier augmente de 9 mm/0.35 in)

- 1 Chambre unique en acier inoxydable (électropolie)
- 2 Chambre unique en acier inoxydable (coulée de précision)
- 3 Deux chambres en acier inoxydable (coulée de précision)

51517-FR-230621

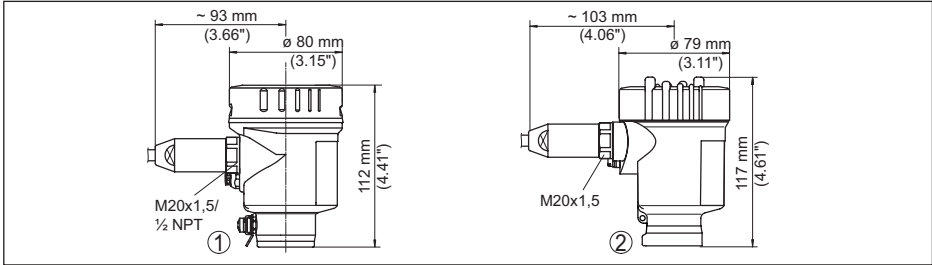
Boîtier en acier inoxydable en protection IP66/IP68 (1 bar)

Fig. 37: Variantes de boîtier en protection IP66/IP68 (1 bar), (avec un module de réglage et d'affichage intégré, la hauteur du boîtier augmente de 9 mm/0.35 in)

- 1 Chambre unique en acier inoxydable (électropolie)
- 2 Chambre unique en acier inoxydable (coulée de précision)
- 3 Deux chambres en acier inoxydable (coulée de précision)

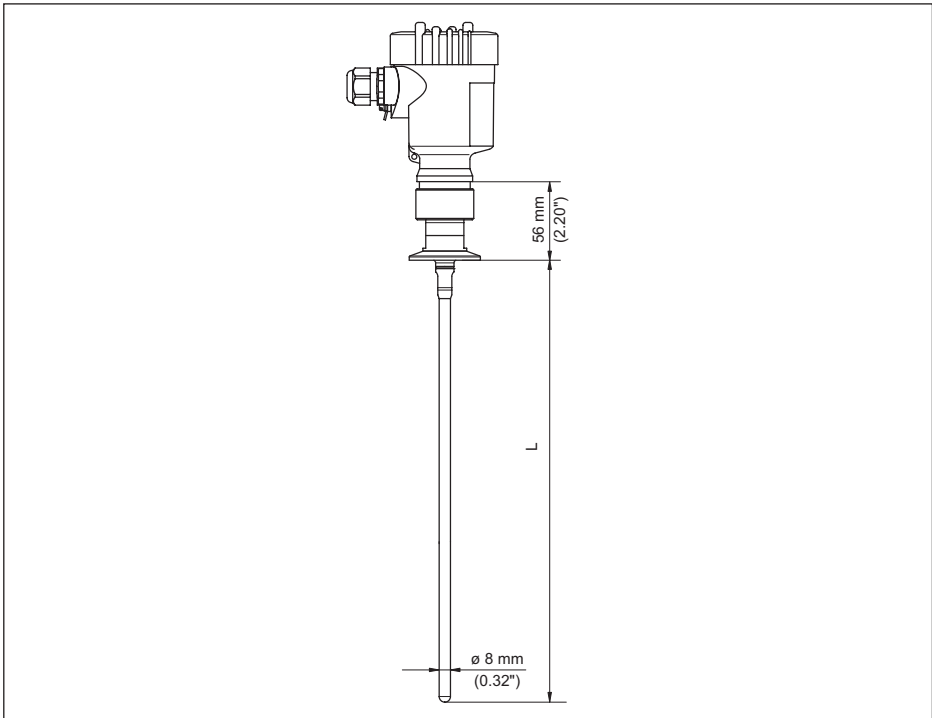
VEGAFLEX 83, version tige ø 8 mm (0.315 in), polie

Fig. 38: VEGAFLEX 83, version tige ø 8 mm (0.315 in), polie

L Longueur du capteur, voir au chapitre "Caractéristiques techniques"

VEGAFLEX 83, version tige ø 8 mm (0.315 in), polie - Version autoclavée

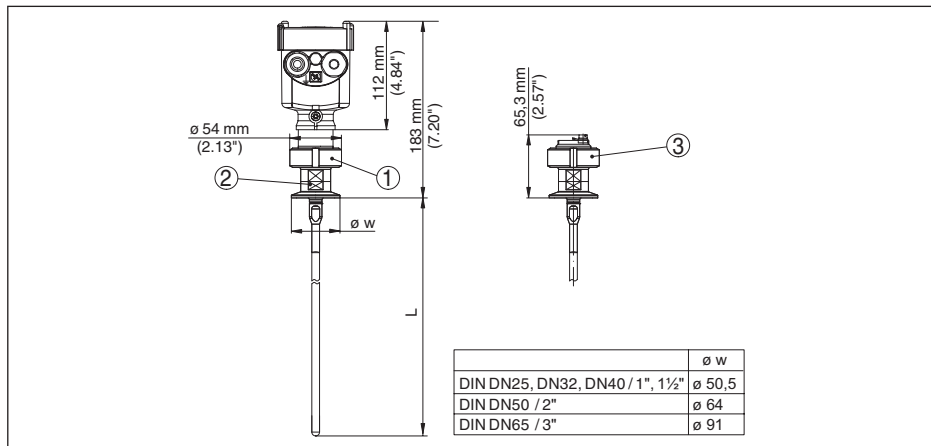


Fig. 39: VEGAFLEX 83, version tige ø 8 mm (0.315 in), polie - Version autoclavée

- 1 Écrou flottant
- 2 Raccord process
- 3 Couverture de fermeture

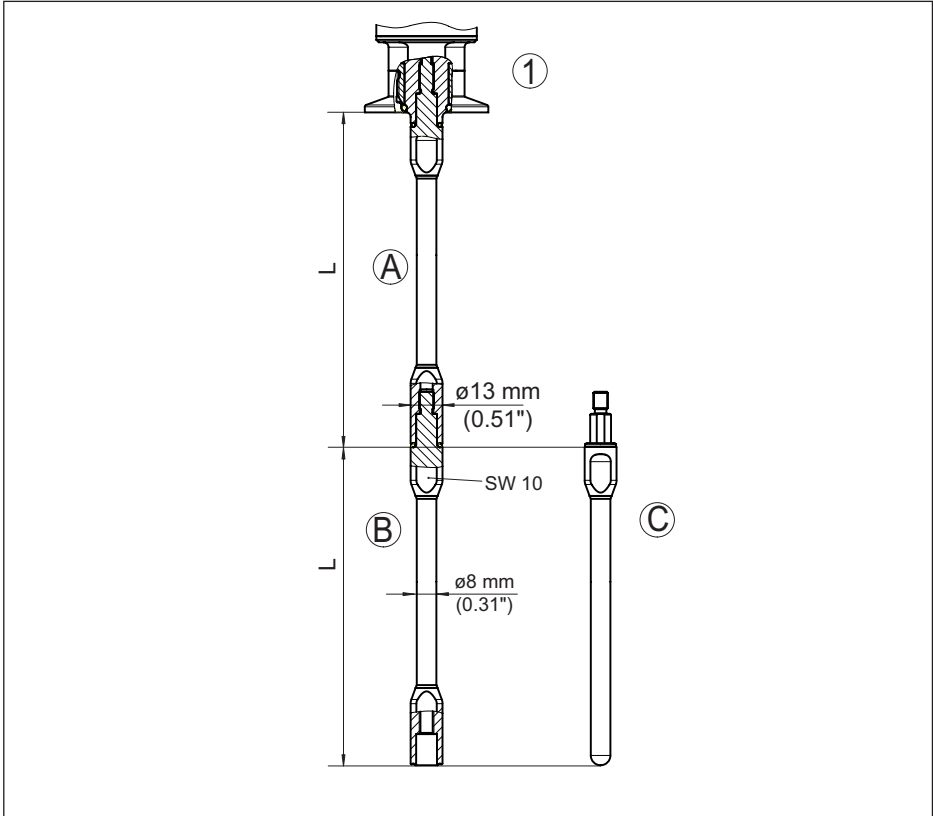
Composants de rallongement - rallonge de tige \varnothing 8 mm (0.315 in), polie


Fig. 40: Tiges de rallonge d'un diamètre de 8 mm (0.315 in)

- 1 Version avec raccord fileté
- 2 Version avec raccord à bride
- A Tige de rallonge de base d'un diamètre de 8 mm (0.315 in)
- B Tige de rallonge d'un diamètre de 8 mm (0.315 in)
- C Fin de tige d'un diamètre de 8 mm (0.315 in)
- L Longueur (longueur de commande)

11.8 Droits de propriété industrielle

VEGA product lines are global protected by industrial property rights. Further information see www.vega.com.

VEGA Produktfamilien sind weltweit geschützt durch gewerbliche Schutzrechte.

Nähere Informationen unter www.vega.com.

Les lignes de produits VEGA sont globalement protégées par des droits de propriété intellectuelle. Pour plus d'informations, on pourra se référer au site www.vega.com.

VEGA lineas de productos están protegidas por los derechos en el campo de la propiedad industrial. Para mayor información revise la pagina web www.vega.com.

Линии продукции фирмы ВЕГА защищаются по всему миру правами на интеллектуальную собственность. Дальнейшую информацию смотрите на сайте www.vega.com.

VEGA系列产品在全球享有知识产权保护。

进一步信息请参见网站 < www.vega.com。

11.9 Marque déposée

Toutes les marques utilisées ainsi que les noms commerciaux et de sociétés sont la propriété de leurs propriétaires/auteurs légitimes.

INDEX

A

Adressage hardware 24, 30
 Adressage logiciel 25, 30
 Adresse de l'appareil 24, 30
 Affichage de la courbe
 – Courbe échos 41
 Affichage des valeurs de mesure 38
 Application 32
 Atténuation 36

B

Bits d'arrêt 47
 Bits de donnée 46
 Bloquer le paramétrage 37

C

Calibrage valeur de mesure 45, 46
 Caractéristiques du capteur 49
 Channel 37
 Codes de défaut 62
 Copier réglages capteur 44
 Courbe échos de la mise en service 41

D

Date de calibrage usine 49
 Date d'étalonnage 49
 Date/Heure 42
 Domaine d'application 10

E

Éclairage 39
 Élimination des défauts 63
 Élimination des signaux parasites 34
 Erreur de mesure 63
 État appareil 39

F

Fiabilité de mesure 40
 Flot de produit 17
 Fonction de la touche 27
 Format d'affichage 39
 Format Floating-Point 47
 Format valeur mesurée 1 48
 Format valeur mesurée 2 48

H

Hotline de service 65

I

Index suiveur 39, 40

Interface 46

L

Langue 38
 Levelmaster 48
 Linéarisation 36
 Lire des informations 49
 Longueur de la sonde de mesure 31

M

Mémoire des courbes échos 59
 Mémoires de valeurs de mesure 58
 Menu principal 29
 Mise en marche rapide 29
 Modbus 37, 47

N

NAMUR NE 107 59
 – Failure 60
 – Maintenance 62
 – Out of specification 62
 Nombre de valeurs mesurées 48
 Nom de la voie de mesure 31

P

Paramètres spéciaux 48
 Parité 47
 Phase gazeuse 32
 Pièces de rechange
 – Composants tige 13
 – Étoile de centrage 13
 Plaque signalétique 8
 Position de montage 15
 Principe de fonctionnement 10

R

Raccordement
 – Électrique 21
 – Étapes 21
 – Technique 21
 Réglage
 – Réglage max. 33, 34
 – Réglage min. 33, 34
 Réparation 70
 Reset 42

S

Simulation 41
 Système de commande 27

T

Temporisation de réponse 47, 48

Timeout 47

Type de produit 31

Type de sonde 46

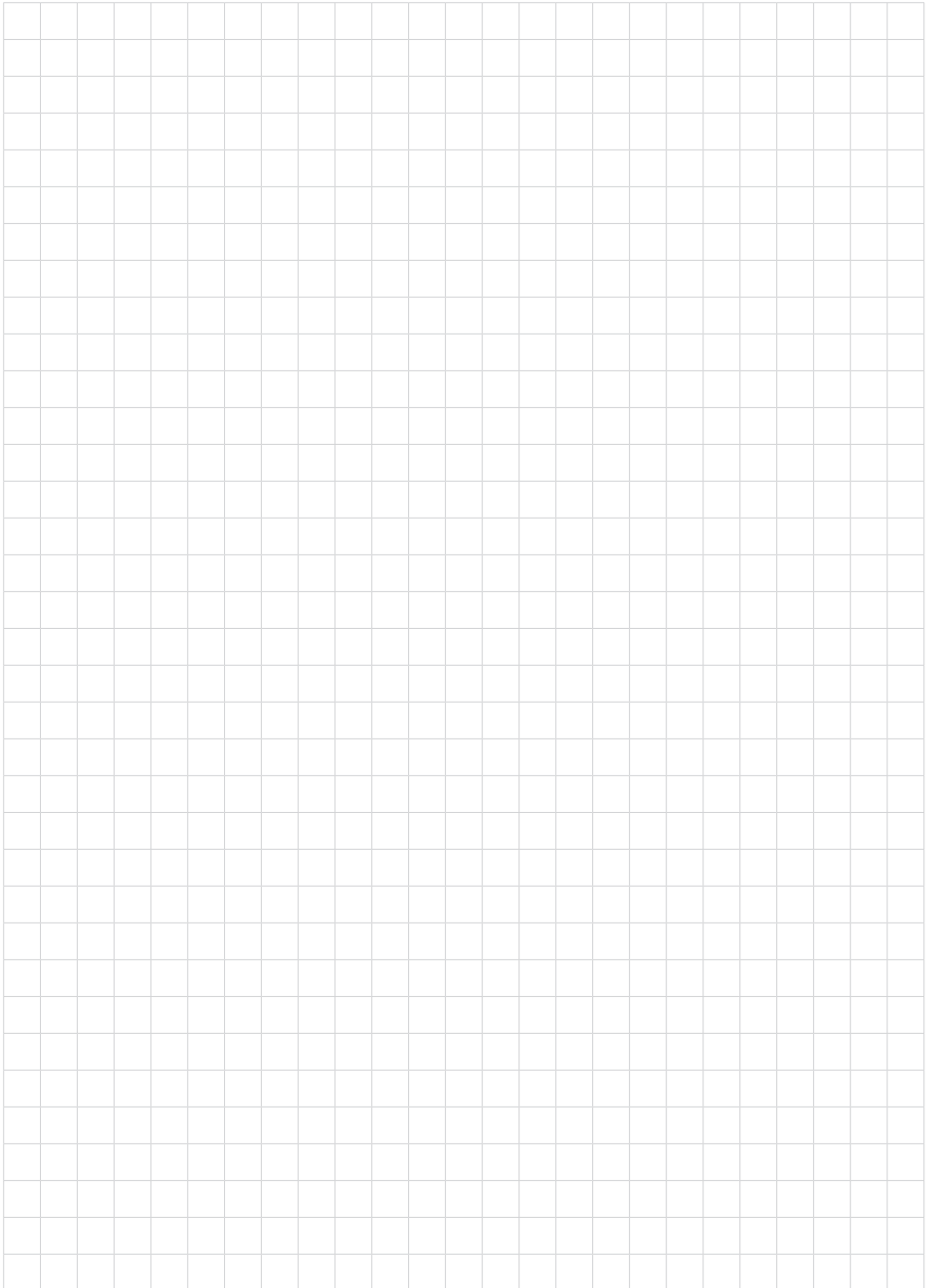
U

Unités 31

V

Valeurs par défaut 43

Vitesse de transmission 46





Date d'impression:

Les indications de ce manuel concernant la livraison, l'application et les conditions de service des capteurs et systèmes d'exploitation répondent aux connaissances existantes au moment de l'impression.

Sous réserve de modifications

© VEGA Grieshaber KG, Schiltach/Germany 2023



51517-FR-230621

VEGA Grieshaber KG
Am Hohenstein 113
77761 Schiltach
Allemagne

Tél. +49 7836 50-0
E-mail: info.de@vega.com
www.vega.com