

Mise en service

Électronique

PLICSMOBILE série 80



Document ID: 57392



VEGA

Table des matières

1	À propos de ce document.....	3
1.1	Fonction	3
1.2	Personnes concernées.....	3
1.3	Symbolique utilisée	3
2	Pour votre sécurité	4
2.1	Personnel autorisé	4
2.2	Utilisation appropriée	4
2.3	Agréments.....	4
2.4	Remarques relatives à l'environnement.....	4
3	Description du produit	5
3.1	Structure	5
3.2	Fonctionnement	5
3.3	Emballage, transport et stockage.....	5
4	Montage	7
4.1	Remarques générales	7
4.2	Préparations au montage	7
4.3	Étapes de montage.....	7
5	Mise en service	9
5.1	Préparations de la mise en service.....	9
5.2	Étapes de mise en service	9
6	Démontage	10
6.1	Étapes de démontage	10
6.2	Recyclage	10



Consignes de sécurité pour atmosphères Ex

Respectez les consignes de sécurité spécifiques pour les applications Ex. Celles-ci font partie intégrante de la notice de mise en service et sont jointes à la livraison de chaque appareil disposant d'un agrément Ex.

Date de rédaction : 2018-03-15

1 À propos de ce document

1.1 Fonction

La présente notice technique contient les informations nécessaires au montage, au raccordement et à la mise en service de l'appareil ainsi que des remarques importantes concernant l'entretien, l'élimination des défauts, le remplacement de pièces et la sécurité de l'utilisateur. Il est donc primordial de la lire avant d'effectuer la mise en service et de la conserver près de l'appareil, accessible à tout moment comme partie intégrante du produit.

1.2 Personnes concernées

Cette mise en service s'adresse à un personnel qualifié formé. Le contenu de ce manuel doit être rendu accessible au personnel qualifié et mis en œuvre.

1.3 Symbolique utilisée



ID du document

Ce symbole sur la page de titre du manuel indique l'ID du document. La saisie de cette ID du document sur www.vega.com mène au téléchargement du document.



Information, conseil, remarque

Sous ce symbole, vous trouverez des informations complémentaires très utiles.



Prudence : Le non-respect de cette recommandation peut entraîner des pannes ou des défauts de fonctionnement.



Avertissement : Le non-respect de cette instruction peut porter préjudice à la personne manipulant l'appareil et/ou peut entraîner de graves dommages à l'appareil.



Danger : Le non-respect de cet avertissement peut entraîner des blessures sérieuses à la personne manipulant l'appareil et/ou peut détruire l'appareil.



Applications Ex

Vous trouverez à la suite de ce symbole des remarques particulières concernant les applications Ex.



Liste

Ce point précède une énumération dont l'ordre chronologique n'est pas obligatoire.



Étape de la procédure

Cette flèche indique une étape de la procédure.



Séquence d'actions

Les étapes de la procédure sont numérotées dans leur ordre chronologique.



Élimination des piles

Vous trouverez à la suite de ce symbole des remarques particulières concernant l'élimination des piles et accumulateurs.

2 Pour votre sécurité

2.1 Personnel autorisé

Toutes les manipulations sur l'appareil indiquées dans la présente documentation ne doivent être effectuées que par du personnel qualifié, spécialisé et autorisé par l'exploitant de l'installation.

Il est impératif de porter les équipements de protection individuels nécessaires pour toute intervention sur l'appareil.

2.2 Utilisation appropriée

Les composants décrits dans la présente notice sont des modules de remplacement pour les capteurs existants.

2.3 Agréments

Pour les appareils avec agréments, il faudra fondamentalement respecter les documents d'agrément respectifs du capteur. Ceux-ci font partie de la livraison des appareils ou peuvent être téléchargés sur "www.vega.com", "*Recherche d'appareils (numéro de série)*" ainsi que via "*Téléchargements*" et "*Agréments*".

2.4 Remarques relatives à l'environnement

La défense de notre environnement est une des tâches les plus importantes et des plus prioritaires. C'est pourquoi nous avons mis en œuvre un système de management environnemental ayant pour objectif l'amélioration continue de la protection de l'environnement. Notre système de management environnemental a été certifié selon la norme DIN EN ISO 14001.

Aidez-nous à satisfaire à ces exigences et observez les remarques relatives à l'environnement figurant dans cette notice de mise en service :

- Au chapitre "*Emballage, transport et stockage*"
- au chapitre "*Recyclage*"

3 Description du produit

3.1 Structure

Domaine de validité de cette notice de mise en service

La présente notice de mise en service est valable pour les électroniques d'appareils avec les versions de matériel et de logiciel suivantes :

- PLICSMOBILE série 80 (matériel \geq 1.0.0, logiciel \geq 1.1.0)

Compris à la livraison

La livraison comprend :

- Électronique
- Documentation
 - Cette notice de mise en service
 - Les "*Consignes de sécurité*" spécifiques Ex (pour les versions Ex)
 - Le cas échéant d'autres certificats

3.2 Fonctionnement

Domaine d'application

L'électronique est destinée au remplacement pour des appareils PLICSMOBILE de la série 80. Vous trouverez des instructions relatives aux versions au chapitre "*Préparations au montage*".

3.3 Emballage, transport et stockage

Emballage

Durant le transport jusqu'à son lieu d'application, votre appareil a été protégé par un emballage dont la résistance aux contraintes de transport usuelles a fait l'objet d'un test selon la norme DIN ISO 4180.

Pour les appareils standard, cet emballage est en carton non polluant et recyclable. Pour les versions spéciales, on utilise en plus de la mousse ou des feuilles de polyéthylène. Faites en sorte que cet emballage soit recyclé par une entreprise spécialisée de récupération et de recyclage.

Transport

Le transport doit s'effectuer en tenant compte des indications faites sur l'emballage de transport. Le non-respect peut entraîner des dommages à l'appareil.

Inspection du transport

Dès la réception, vérifier si la livraison est complète et rechercher d'éventuels dommages dus au transport. Les dommages de transport constatés ou les vices cachés sont à traiter en conséquence.

Stockage

Les colis sont à conserver fermés jusqu'au montage en veillant à respecter les marquages de positionnement et de stockage apposés à l'extérieur.

Sauf autre indication, entreposer les colis en respectant les conditions suivantes :

- Ne pas entreposer à l'extérieur
- Entreposer dans un lieu sec et sans poussière
- Ne pas exposer à des produits agressifs
- Protéger contre les rayons du soleil
- Éviter des secousses mécaniques

**Température de stockage
et de transport**

- Température de transport et de stockage voir au chapitre "*Annexe - Caractéristiques techniques - Conditions ambiantes*"
- Humidité relative de l'air 20 ... 85 %

4 Montage

4.1 Remarques générales

Sécurité lors du montage

Il est recommandé de monter l'électronique de remplacement sur l'appareil démonté, à un endroit adapté, par ex. un atelier. Si l'appareil ne peut pas être déposé, il est possible de monter l'électronique de remplacement sur place.



Attention !

Mettez l'appareil hors tension avant de commencer le montage. Le montage de l'électronique de remplacement ne doit se faire qu'en **état hors tension**. En cas de non respect, cela entraînera des dommages à l'électronique!

Agrément Ex

Les points suivants doivent impérativement être observés pour les appareils avec agrément Ex :



Pour les appareils avec agrément Ex, il est impératif de veiller que la désignation de l'électronique de rechange soit identique à celle du module qui est remplacé.

4.2 Préparations au montage

Attribution

Les électroniques sont intégrées dans le compartiment de l'électronique et adaptées à l'appareil respectif. Vérifiez que vous utilisez bien une électronique adaptée à votre appareil.

Les électroniques se différencient :

- Ex et non Ex

4.3 Étapes de montage

Procédez comme suit :

1. Couper l'alimentation de tension
2. Dévissez le couvercle du boîtier du compartiment électronique

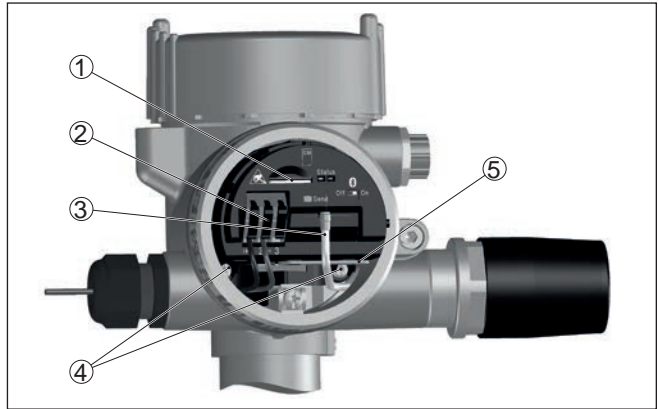


Fig. 1: Enlever la conduite de raccordement et dévisser les vis de maintien

- 1 Carte SIM
- 2 Bornes de raccordement
- 3 Conduite d'antenne
- 4 Vis de fixation (2 pièces)
- 5 Instrument de montage

3. Retirer la carte SIM de son emplacement par une légère pression
 4. Soulever les leviers d'ouverture des bornes de raccordement à l'aide d'un tournevis
 5. Retirer les extrémités des conducteurs du câble de raccordement des broens
 6. Desserrez les deux vis de fixation à l'aide d'un tournevis (Torx de T 10 ou fente de 4)
 7. **Attention** : extraire la conduite d'antenne **avec précaution** en direction du culot à vis
 8. Retirez l'ancienne électronique avec l'instrument de montage
 9. Enfichez la nouvelle électronique avec précaution.
 10. Revisser les deux vis de fixation et bien les serrer
 11. Raccorder les extrémités des conducteurs du câble de raccordement conformément à la notice de mise en service de l'appareil respectif
 12. Enficher de nouveau le câble d'antenne
 13. Insérer la carte SIM conformément à la notice de mise en service de l'appareil respectif
 14. Revisser le couvercle du boîtier
- Le changement de l'électronique est ainsi terminé.



Pour les applications Ex, le changement de l'électronique doit être documenté en interne.

5 Mise en service

5.1 Préparations de la mise en service

Avec le numéro de série de l'appareil

Si vous avez commandé l'électronique **en indiquant le numéro de série de l'appareil**, elle sera prête pour la procédure de mise en service immédiatement après avoir été installée et raccordée à l'alimentation tension.

Sans numéro de série de l'appareil

Si vous avez commandé l'électronique **sans avoir indiqué le numéro de série de l'appareil** ou si vous utilisez une électronique appropriée à l'appareil et provenant du stock, vous devrez tout d'abord charger les données de l'appareil après le montage.

Les données de l'appareil contiennent entre autres le numéro de série et la version de l'appareil.

Pour ce faire, allez via "www.vega.com" au point "*Recherche d'appareils (numéros de série)*". Après la saisie du numéro de série, vous obtiendrez l'affichage des données de commande de l'appareil.

En dessous des données de commande, vous trouverez le fichier XML "*Données capteur pour DTM Service*". Chargez ce fichier sur votre PC avec "*Enregistrer cible sous*" et transférez-le ensuite dans l'appareil via PACTware et le DTM service.



Remarque:

Des nouveaux codes d'accès (Bluetooth/réseau/code d'accès d'urgence) sont livrés avec chaque électronique. Les codes d'accès existant jusqu'à présent ne peuvent pas être repris/réutilisés en cas de remplacement de l'électronique.

En cas d'accès via DTM, les nouveaux codes d'accès doivent être entrées une seule fois. En cas d'intégration dans le VEGA Inventory System, le code d'accès réseau doit également être actualisé dans le VEGA Inventory System. Contactez votre interlocuteur compétent à cet effet.

5.2 Étapes de mise en service

Paramétrage

Si l'appareil est utilisé dans la même application après le changement de l'électronique, l'ancien paramétrage de l'appareil doit être restauré. Pour cela, vous pouvez utiliser la fonction d'importation du logiciel de configuration PACTware avec le DTM d'appareil correspondant.

6 Démontage

6.1 Étapes de démontage

**Attention !**

Avant de démonter l'appareil, prenez garde aux conditions de process dangereuses telles que pression dans la cuve ou la tuyauterie, hautes températures, produits agressifs ou toxiques, etc.

Suivez les indications des chapitres "*Montage*" et "*Raccordement à l'alimentation en tension*" et procédez de la même manière mais en sens inverse.

6.2 Recyclage

L'appareil se compose de matériaux recyclables par des entreprises spécialisées. À cet effet, l'électronique a été conçue pour être facilement détachable et les matériaux utilisés sont recyclables.

Une récupération professionnelle évite les effets négatifs sur l'homme et son environnement tout en préservant la valeur des matières premières par un recyclage adéquat.

Matériaux : voir au chapitre "*Caractéristiques techniques*"

Au cas où vous n'auriez pas la possibilité de faire recycler le vieil appareil par une entreprise spécialisée, contactez-nous. Nous vous conseillerons sur les possibilités de reprise et de recyclage.

Directive DEEE 2012/19/UE

Le présent appareil n'est pas soumis à la directive DEEE 2012/19/UE et aux lois nationales respectives. Apportez l'appareil directement à une entreprise de recyclage spécialisée et n'utilisez pas les points de récupération communaux. Ceux-ci sont destinés uniquement à des produits à usage privé conformément à la réglementation DEEE.





Date d'impression:

Les indications de ce manuel concernant la livraison, l'application et les conditions de service des capteurs et systèmes d'exploitation répondent aux connaissances existantes au moment de l'impression.

Sous réserve de modifications

© VEGA Grieshaber KG, Schiltach/Germany 2018



57392-FR-180322

VEGA Grieshaber KG
Am Hohenstein 113
77761 Schiltach
Allemagne

Tél. +49 7836 50-0
Fax +49 7836 50-201
E-mail: info.de@vega.com
www.vega.com