

VEGAPULS 64

4 ... 20 mA/HART et pack d'accumulateurs

Capteur radar pour la mesure continue de niveau de liquides



Domaine d'application

Le VEGAPULS 64 est un capteur radar destiné à la mesure de niveau continue de liquides.

Les petits raccords process offrent des avantages décisifs pour les petites cuves ou dans des espaces restreints. La très bonne focalisation du signal permet la mise en oeuvre dans des cuves avec de nombreux obstacles, comme par ex. des mélangeurs et des serpentins de chauffage.

Vos avantages

- Fonctionnement sans maintenance grâce à un procédé de mesure sans contact
- Haute disponibilité du système grâce au fonctionnement sans usure et sans entretien
- Résultats de mesure exacts indépendamment des conditions de process

Fonction

Via son antenne en forme de lentille, l'appareil envoie un signal radar continu. Celui-ci est réfléchi par le produit et l'antenne capte son écho.

La différence de fréquence entre le signal émis et l'écho reçu est proportionnelle à la distance et dépend de ce fait de la hauteur de remplissage. Le niveau ainsi déterminé est converti en signal de sortie et transmis en tant que valeur de mesure.

Caractéristiques techniques

Plage de mesure jusqu'à	30 m (98.43 ft)
Erreur de mesure	≤ 1 mm
Raccord process	Filetage à partir de G $\frac{3}{4}$, $\frac{3}{4}$ NPT, bride à partir de DN 50, 2", étrier de montage, bride d'adaptation à partir de DN 100, 4"
Pression process	-1 ... 25 bar (-100 ... 2500 kPa/-14.5 ... 362.6 psig)
Température process	-196 ... +200 °C (-321 ... +392 °F)
Température ambiante, de transport et de stockage	-40 ... +80 °C (-40 ... +176 °F)
Tension d'accumulateur	14,8 V CC
Durée de fonctionnement avec capteur toujours en marche et un accumulateur chargé complètement	>60 h

Matériaux

Les parties de l'appareil en contact avec le produit sont en 316L, en PP, en PTFE ou en PEEK. Le joint process est en FKM, FFKM, EPDM ou PTFE.

Vous trouverez un aperçu complet des matériaux et joints d'étanchéité disponibles dans le "*configurator*" sur www.vega.com et "*VEGA Tools*".

Versions de boîtiers

Les boîtiers sont livrables en version à chambre unique ou à deux chambres dans les matériaux plastique, acier inox ou aluminium.

Ils sont disponibles en indices de protection jusqu'à IP 68 (1 bar).

Versions électroniques

L'appareil est disponible avec l'électronique 4 ... 20 mA/HART ainsi que HART et pack d'accumulateurs.

Agréments

Des homologations pour la mise en oeuvre dans des zones explosibles ainsi que dans le secteur naval et agroalimentaire sont prévues pour l'appareil.

Des informations détaillées relatives aux homologations de tous les appareils se trouvent en www.vega.com/downloads et "*Homologations*".

Paramétrage

Paramétrage sur la voie de mesure

Le réglage de l'appareil est effectué à l'aide du module d'affichage et de réglage utilisable en option PLICSCOM ou au moyen d'un PC doté du logiciel de réglage PACTware et du DTM correspondant.

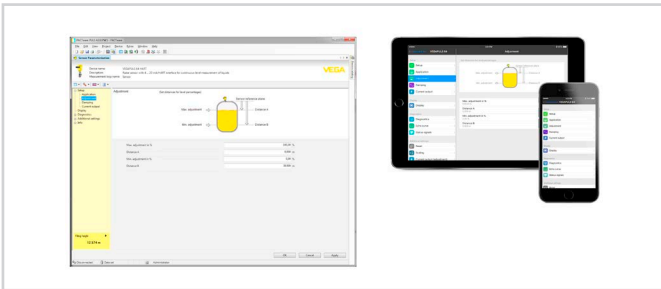
Paramétrage sans fil par Bluetooth

La version Bluetooth du module de réglage et d'affichage permet une connexion sans fil avec des appareils de réglage et d'affichage standards. Il peut s'agir de smartphones/tablettes avec système d'exploitation iOS ou Android ou bien de PC avec PACTware et adaptateur Bluetooth-USB.



Connexion sans fil avec les appareils de réglage et d'affichage standard

Le paramétrage s'effectue au moyen d'une appli gratuite téléchargeable depuis l'Apple App Store ou le Google Play Store, ou au moyen du logiciel de configuration PACTware™ et du DTM correspondant.

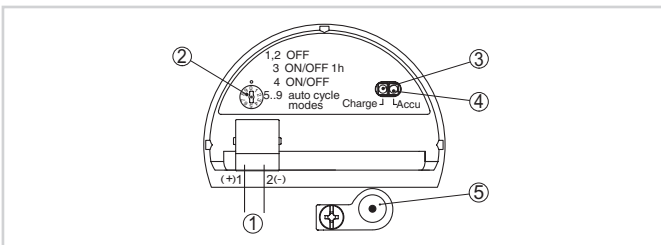


Paramétrage via PACTware™ ou une appli

Paramétrage via des systèmes externes

Pour les réglages, vous pouvez également utiliser un communicateur HART et des programmes comme AMS™ ou PDM spécifiques aux fabricants.

Tension d'alimentation

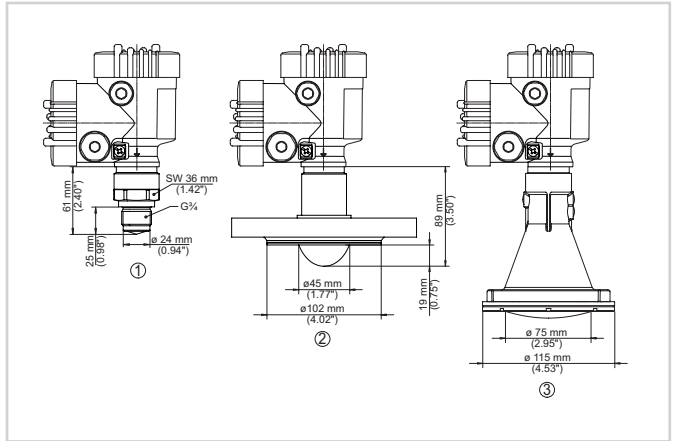


Compartiment d'alimentation

- 1 Liaison interne à la douille pour le chargeur
- 2 Commutateur du mode de fonctionnement
- 3 LED vert, chargement
- 4 LED jaune, état du chargement
- 5 Douille pour chargeur

Vous trouverez des détails dans la notice de mise en service de l'appareil sur www.vega.com/downloads.

Dimensions



Encombrement VEGAPULS 64

- 1 Version, filetage avec antenne cône intégrée G $\frac{3}{4}$
- 2 Version, bride avec système d'antennes encapsulé DN 80
- 3 Version avec antenne cône en plastique DN 80

Information

Des informations complémentaires sur la gamme de produits VEGA sont disponibles sous www.vega.com.

Dans la zone de téléchargements sur www.vega.com/downloads, vous trouverez une documentation gratuite comprenant, entre autres, des notices de mise en service, des informations produits, des brochures, des documents d'agrément, des plans DAO.

Vous y trouverez également des fichiers GSD et EDD pour systèmes Profibus PA et des fichiers DD et CFF pour les systèmes Foundation Fieldbus.

Sélection des appareils

Vous pouvez choisir le principe de mesure approprié et l'appareil pour votre application sous "Spécifier un produit" sur www.vega.com et "Produits".

Vous trouverez des informations détaillées sur les versions d'appareil dans le "Configurateur" sur www.vega.com et sous "Produits".

Contact

Vous trouverez votre interlocuteur personnel chez VEGA sur notre page d'accueil www.vega.com et "Contact".