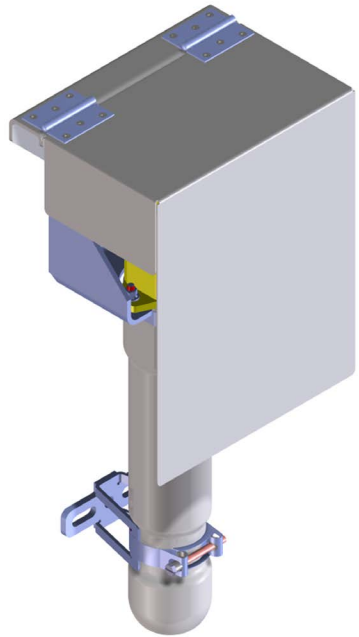


Notice complémentaire

Protection solaire - PROTRAC

Protection solaire passive pour les capteurs radiométriques



Document ID: 56738



VEGA

Table des matières

1	Description du produit	3
1.1	Structure	3
2	Montage	5
2.1	Préparations au montage	5
2.2	Montage horizontal du capteur	5
2.3	Montage vertical du capteur	7
3	Annexe	13
3.1	Caractéristiques techniques	13
3.2	Dimensions	15

1 Description du produit

1.1 Structure

Domaine d'application

Lorsque des capteurs radiométriques sont soumis en permanence ou temporairement au rayonnement solaire direct, ils peuvent chauffer et atteindre des températures non autorisées. La température sur le capteur augmente de 20 K sous le rayonnement direct du soleil. Il en découle des mesures erronées et, dans le pire des cas, une détérioration irréversible du capteur.

La meilleure possibilité pour éviter l'augmentation supplémentaire de la température par le rayonnement solaire est d'ombrager le capteur avec un toit adapté. La protection solaire passive est adaptée pour les cas où cette solution est impossible, ou si elle est liée avec un énorme travail. Elle peut réduire de 10 K la température du capteur augmentée par le rayonnement solaire.

La protection solaire passive est appropriée pour les capteurs radiométriques des types FIBERTRAC, SOLITRAC, MINITRAC et POINTRAC.

Le capot de protection solaire du boîtier protège le boîtier du capteur avec l'électronique du rayonnement direct du soleil et prévient ainsi une surchauffe de l'électronique.

Pour les capteurs des types FIBERTRAC et SOLITRAC, la protection solaire passive est constituée de deux modules, le capot de protection solaire du boîtier et le flexible de protection solaire.

Le flexible de protection solaire supplémentaire est un tuyau tissé réfléchissant, revêtu d'aluminium, pour la protection du scintillateur contre le rayonnement solaire ou la chaleur rayonnée.

Capot de protection solaire du boîtier

Le capot de protection solaire du boîtier peut être monté au-dessus du boîtier de l'appareil ; il protège ce dernier ainsi que l'électronique du fort rayonnement solaire.

Flexible de protection solaire

Le flexible de protection solaire protège en supplément la partie active de mesure du capteur du rayonnement solaire dans le cas des longues sondes de mesure des types FIBERTRAC et SOLITRAC.

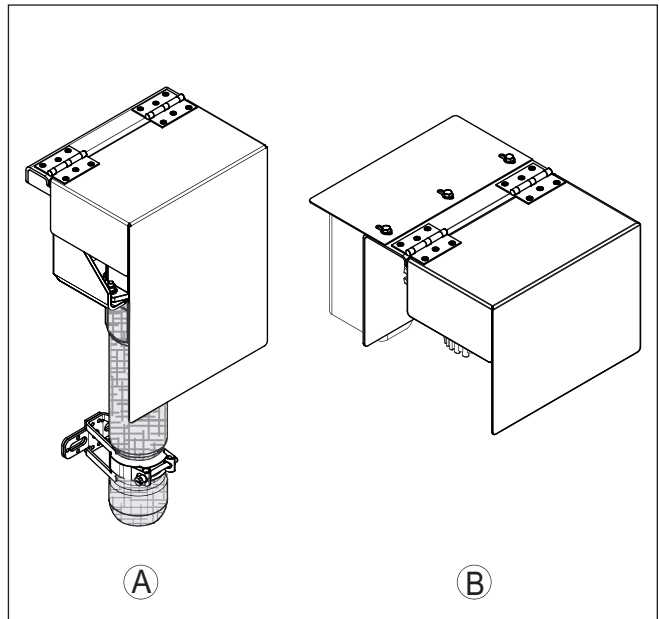


Fig. 1: Protection solaire passive avec capteur SOLITRAC monté

A Montage vertical du capteur : capot de protection solaire du boîtier et flexible de protection solaire

B Montage horizontal du capteur : capot de protection solaire du boîtier

Compris à la livraison

Les pièces suivantes sont livrées avec la protection solaire passive :

- Capot de protection solaire du boîtier
- Flexible de protection solaire, longueur: 152 ... 7000 mm (6 ... 276 in), en option sur les longues sondes de mesure FIBERTRAC et SOLITRAC
- Collier pour tube \varnothing 96 ... 103 mm (3.8 ... 4.1 in), en option sur les longues sondes de mesure FIBERTRAC et SOLITRAC

2 Montage

2.1 Préparations au montage

Mise en service

Respectez les notices de mise en service du capteur radiométrique et du conteneur blindé.



Attention !

Lors de tous les travaux de montage et démontage, le conteneur blindé doit être en position "AUS" (OFF), sécurisée par un cadenas.

Tous les travaux doivent être effectués le plus rapidement possible, en se tenant à la plus grande distance possible. Prévoyez un blindage adapté.

Évitez de mettre d'autres personnes en danger par des mesures appropriées (par ex. barrières, etc.).

Le montage ne doit être effectué que par un personnel qualifié autorisé, surveillé et exposé aux rayons selon la législation locale. Respectez ici les indications détaillées dans votre autorisation. Prenez en compte les éléments locaux.

Consignes générales de montage



Information:

Le capot de protection solaire du boîtier lui-même est déjà prémonté.

Respectez les consignes de montage suivantes :

- Le capteur est très lourds, utilisez un outil de levage approprié lors du montage, par ex. une sangle de levage.
- Lors du montage, prenez en compte la zone d'ouverture nécessaire pour ouvrir le capot de protection solaire du boîtier. Vous trouverez de plus amples informations au chapitre "*dimensions*".

2.2 Montage horizontal du capteur

MINITRAC, POINTRAC

Montage horizontal

Les capteurs courts des types MINITRAC et POINTRAC ne requièrent pas de flexible de protection solaire. Le capot de protection solaire du boîtier pour le montage horizontal protège suffisamment le capteur court du soleil.

Les chiffres entre parenthèses se rapportent aux illustrations suivantes.

Capot de protection solaire du boîtier

1. Assurez-vous que le conteneur blindé est désactivé.
2. Démontez le capteur (4).
Vous trouverez également des remarques relatives au démontage et au montage dans la notice de mise en service du capteur.
3. Montez le capot de protection solaire du boîtier (1) sur l'équerre conformément à la figure suivante.
4. Placez le capot de protection solaire du boîtier (1) avec les deux vis (2) à l'endroit approprié.

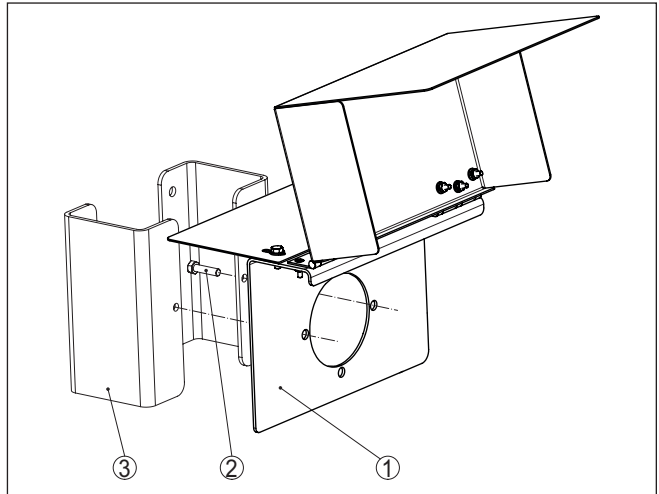


Fig. 2: Montage du capot de protection solaire du boîtier

- 1 Capot de protection solaire du boîtier
- 2 Vis de fixation (fournies par le client)
- 3 Équerre (en forme de U)

5. Montez le capteur (4) selon le schéma suivant :

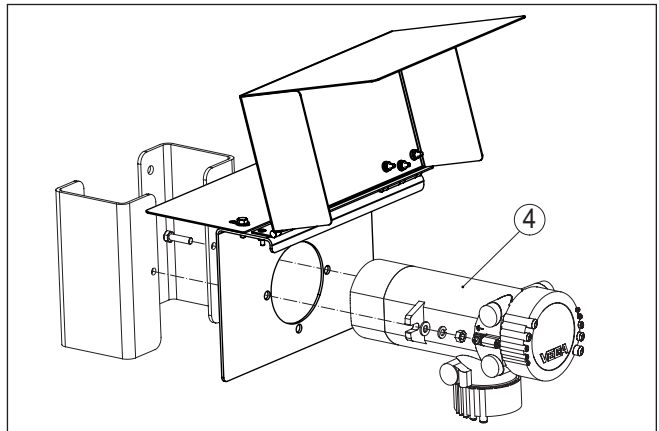


Fig. 3: Montage du capteur (POINTRAC, MINITRAC)

- 4 Capteur (POINTRAC, MINITRAC)

6. Contrôlez si le capot de protection solaire du boîtier peut fermer correctement.

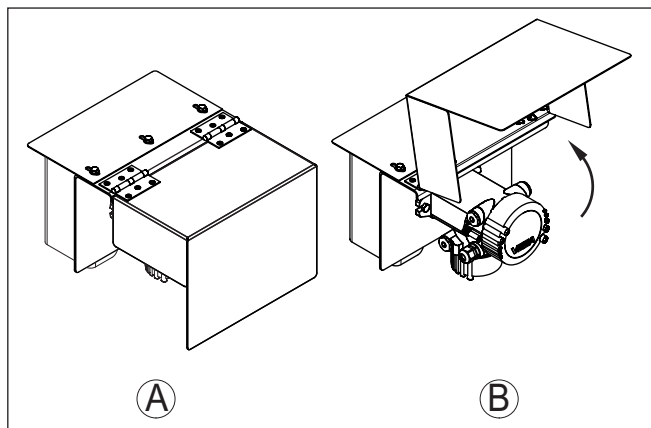


Fig. 4: Capot de protection solaire du boîtier, fermé/ouvert

A Capot de protection solaire du boîtier fermé

B Capot de protection solaire du boîtier ouvert

2.3 Montage vertical du capteur

FIBERTRAC, SOLITRAC, POINTRAC, MINITRAC

Les capteurs courts des types MINITRAC et POINTRAC ne requièrent pas de flexible de protection solaire. Le capot de protection solaire du boîtier pour le montage vertical protège suffisamment le capteur court du soleil.

Les chiffres entre parenthèses se rapportent aux illustrations suivantes.

Le déroulement suivant du montage impose au préalable que le capteur soit déjà monté et que la protection solaire soit équipée en seconde monte.

Montez en premier le capot de protection solaire du boîtier et ensuite le flexible de protection solaire.

Montage vertical

Capot de protection solaire du boîtier

Le capot de protection solaire du boîtier est monté au-dessus du boîtier du capteur.

1. Dévissez les deux vis supérieures (a) de l'équerre de fixation (1). Assurez-vous que les deux vis de fixation inférieure (b) soient bien serrées.
2. Montez le capot de protection solaire du boîtier (2) avec les deux vis de fixation sur l'équerre de fixation (1).

Le capteur n'est pas illustré pour des raisons de représentation.

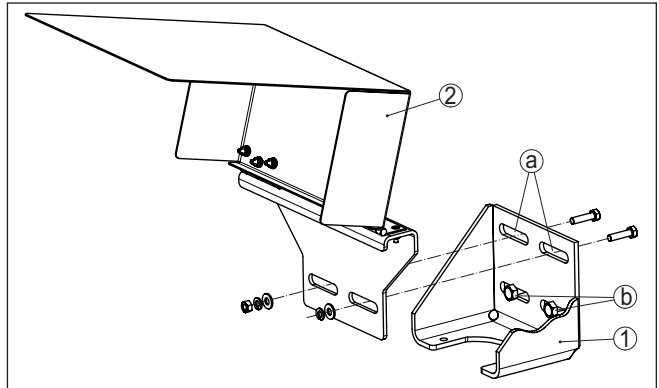


Fig. 5: Montage du capot de protection solaire du boîtier

- 1 Équerre de fixation
- 2 Capot de protection solaire du boîtier
- a Vis de fixation supérieures (dévisser)
- b Vis de fixation inférieures (ne pas desserrer)

3. Serrez les deux vis de fixation.
4. Contrôlez si le capot de protection solaire du boîtier peut fermer correctement.

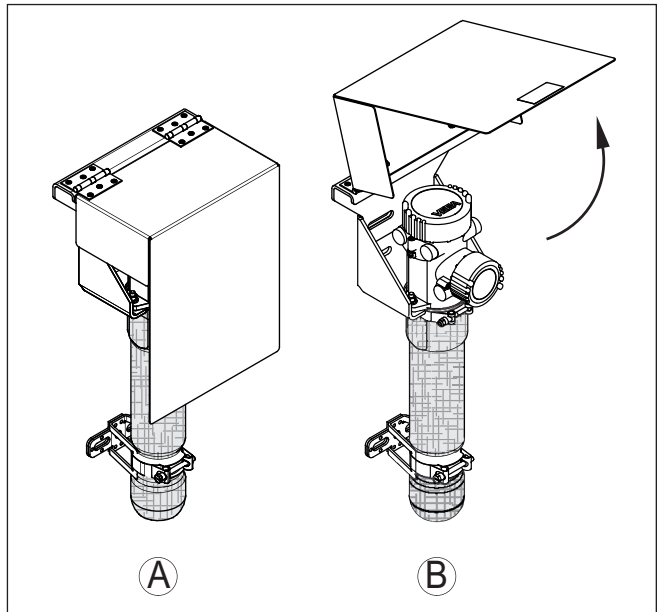


Fig. 6: Capot de protection solaire du boîtier, fermé/ouvert

- A Capot de protection solaire du boîtier fermé
- B Capot de protection solaire du boîtier ouvert

Flexible de protection solaire

Les capteurs longs des types FIBERTRAC et SOLITRAC requièrent un flexible de protection solaire en supplément au capot de protection solaire du boîtier.

Le flexible de protection solaire (5) est idéalement monté lorsque le capteur est déjà en place.

Le déroulement de montage suivant impose au préalable que le capteur soit déjà monté.



Si vous souhaitez utiliser la protection solaire dans une application qui est certifiée selon SIL, vous devez évaluer vous-même les taux de défaillance SIL du système complet.

**Remarque:**

Le flexible de protection solaire fourni (5) est prémoulé à la longueur. Une extrémité du flexible est fermée.

1. Ouvrez le capot de protection solaire du boîtier (2).
2. Desserrez tous les colliers de montage (6) du capteur de sorte que la partie de mesure longue soit librement suspendue vers le bas.
3. Tirez le flexible de protection solaire (5) au-dessus de la partie de mesure du capteur (3).

Tirez le bord supérieur du flexible de protection solaire (5) jusqu'aux languettes de fixation latérales (7) sur le boîtier du capteur.

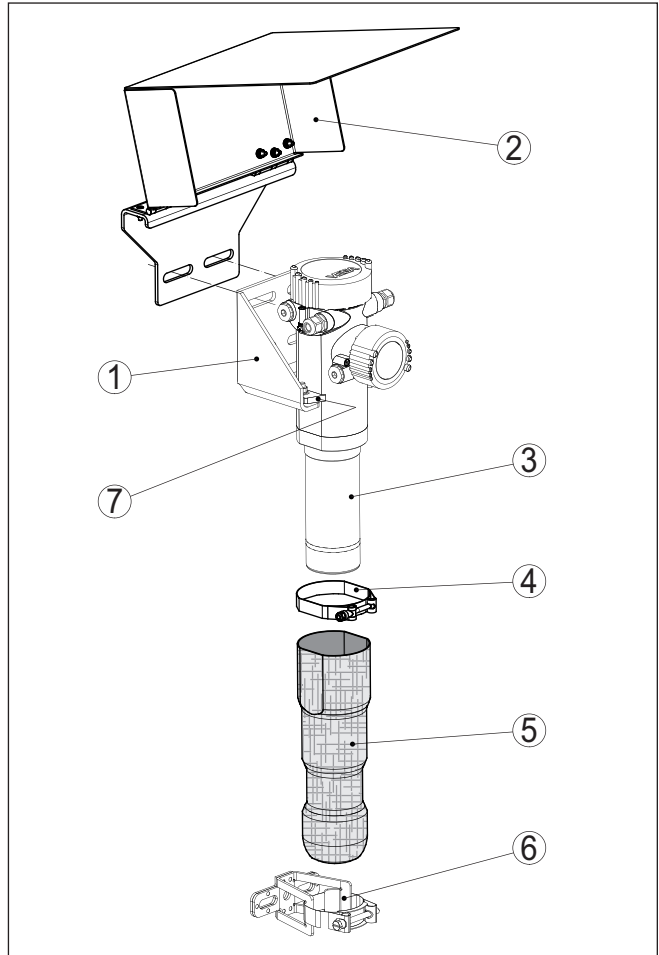


Fig. 7: Montage du flexible de protection solaire

- 1 Équerre de fixation
- 2 Capot de protection solaire du boîtier
- 3 Capteur
- 4 Collier de serrage
- 5 Flexible de protection solaire
- 6 Collier de fixation
- 7 Colliers de fixation

4. Passez le collier de serrage joint (4) sur le flexible de protection solaire (5) jusqu'aux languettes de fixation latérales (7) sur le boîtier du capteur.

Repliez le flexible de protection solaire en excès bien à plat et veillez ce faisant qu'il ne se forme pas de plus sous le collier de serrage (3).

Vous évitez ainsi que l'humidité ne puisse pénétrer dans le flexible de protection solaire (6).

5. Serrez le collier de serrage (4) à un couple de 8,5 Nm (6.3 lbf ft).

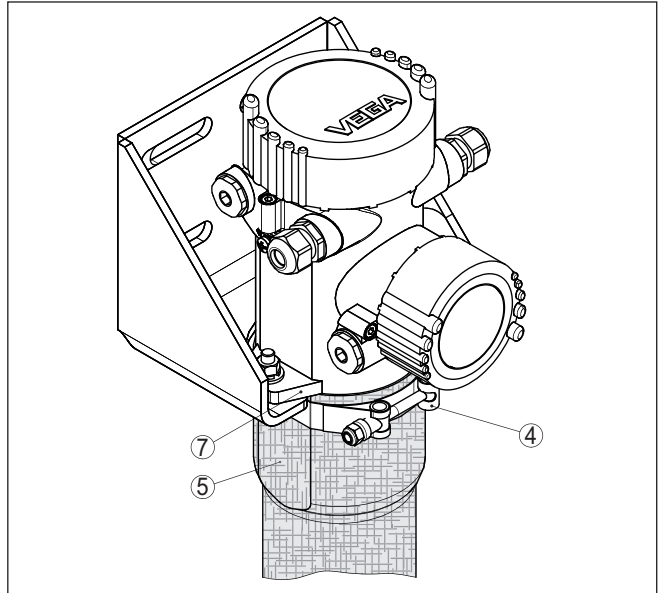


Fig. 8: Montage du flexible de protection solaire

- 4 Collier de serrage
- 5 Flexible de protection solaire
- 7 Colliers de fixation

6. Le long élément de mesure du capteur (3) doit être inséré en commun avec le flexible de protection solaire (5) dans les colliers de montage (6).

Repliez le flexible de protection solaire éventuellement en excès bien à plat et veillez insérer la matière en excès dans l'évidement du collier de montage (6) conformément aux illustrations suivantes.

Veillez qu'il ne se forme pas de plis sous le collier de montage (6).

Les capteurs FIBERTRAC et SOLITRAC sont dotés de colliers de montage différents.

**Collier de montage :
FIBERTRAC**

Retirez le gainage en caoutchouc (x) du collier de montage (6)

Le flexible de protection solaire (5) doit être inséré ensemble avec le capteur flexible dans les colliers de montage (6).

Repliez le flexible de protection solaire éventuellement en excès bien à plat et veillez insérer la matière en excès dans l'évidement du collier de montage (6).

Veillez qu'il ne se forme pas de plis sous le collier de montage.

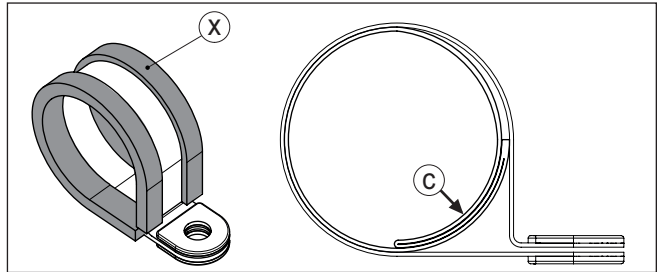


Fig. 9: Collier de montage (6) pour les capteurs FIBERTRAC. Retirer le gainage en caoutchouc (x) du collier de montage.

x Gainage caoutchouc du collier de montage

c Évidement pour le flexible de protection solaire qui dépasse

Collier de montage : SOLITRAC

Le flexible de protection solaire (5) doit être inséré ensemble avec le tube de capteur dans les colliers de montage (6).

Repliez le flexible de protection solaire éventuellement en excès bien à plat et veillez insérer la matière en excès dans l'évidement du collier de montage (6).

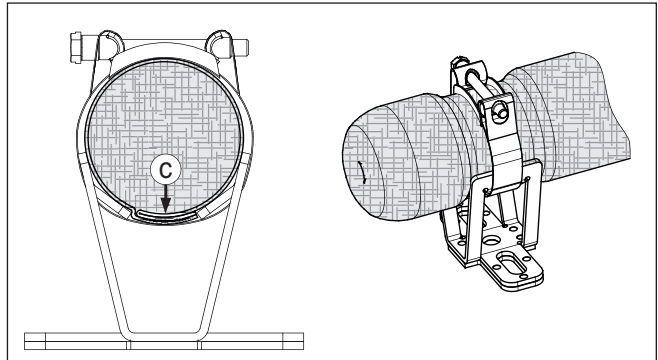


Fig. 10: Collier de montage (6) pour les capteurs SOLITRAC

c Évidement pour le flexible de protection solaire qui dépasse

Pose de la grille de protection

Respectez les notices de mise en service du capteur radiométrique et du conteneur blindé.

Lors de la manipulation des sources radioactives, éviter toute exposition inutile aux radiations.

Si, après le montage de la protection solaire passive, des espaces ou des interstices subsistent, assurez-vous qu'il est impossible d'accéder à la zone de danger en utilisant des barrières et des grilles de protection. Les zones concernées doivent être signalées.

Apposez une grille de protection sur les deux côtés. Un revêtement en tôle ou une plaque en plastique formée sont également possibles.

3 Annexe

3.1 Caractéristiques techniques

Caractéristiques générales

Respectez les indications stipulées dans la notice de mise en service du capteur installé et du conteneur blindé.

Le matériau 316L correspond à la nuance 1.4404 ou 1.4435

Matériaux

- Capot de protection solaire du boîtier Aluminium
- Flexible de protection solaire Tissage polyester avec revêtement aluminium argenté

Poids

- Capot de protection solaire du boîtier pour un montage horizontal 2,0 kg (4.41 lbs)
- Capot de protection solaire du boîtier pour un montage vertical 1,7 kg (3.75 lbs)
- Flexible de protection solaire 235 g/m (2.53 oz/ft)
- Collier pour tube 60 g (2.1 oz)

Couples de serrage

- Vis, collier de serrage 8,5 Nm (6.3 lbf ft)

Température ambiante

Températures ambiantes admissibles (mesurées à l'ombre)

- POINTRAC -40 ... +60 °C (-40 ... +140 °F)
- MINITRAC -40 ... +60 °C (-40 ... +140 °F)
- SOLITRAC -40 ... +60 °C (-40 ... +140 °F)
- FIBERTRAC -20 ... +50 °C (-4 ... +122 °F)

La température sur le capteur augmente de 20 K sous l'effet du rayonnement direct du soleil. La température ambiante admissible réduit de ce fait de ces 20 K.

La protection solaire passive réduit la température par le rayonnement solaire de 10 K.

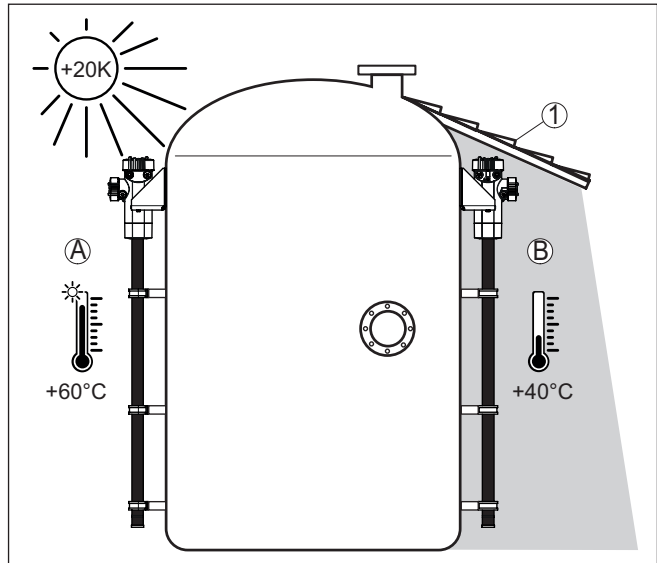


Fig. 11: Températures à l'exemple d'un FIBERTRAC

- A Température au soleil sans protection solaire
 B Température à l'ombre
 1 Toit de protection solaire

Exemple : FIBERTRAC

- Température ambiante tolérée -20 ... +50 °C (-4 ... +122 °F)
- Température extérieure à l'ombre +40 °C (+104 °F)
- Température du capteur au soleil +40 °C + 20 K = +60 °C (+140 °F)

La température à attendre de +60 °C (+140 °F) est trop élevée pour le capteur.

- Température du capteur au soleil avec protection solaire +40 °C + 20 K, 10 K = +50 °C (+122 °F)

Avec la protection solaire, la température maximale de +50 °C (+122 °F) sur le capteur peut être respectée.

Agréments

La protection solaire peut aussi être utilisée dans les zones explosibles. Les agréments respectifs du capteur sont valides aussi en cas d'utilisation de la protection solaire.

3.2 Dimensions

Protection solaire passive, montage horizontal du capteur (MINITRAC, POINTRAC)

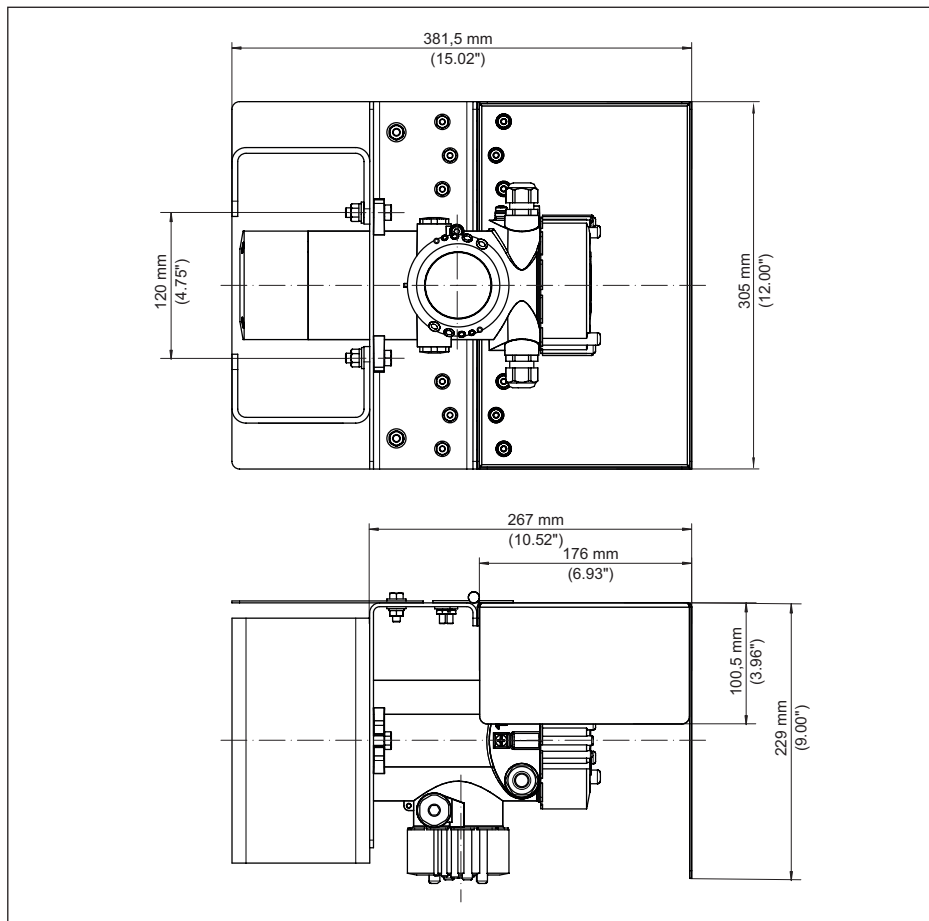


Fig. 12: Protection solaire passive avec capteur monté horizontalement (capot de protection solaire du boîtier)

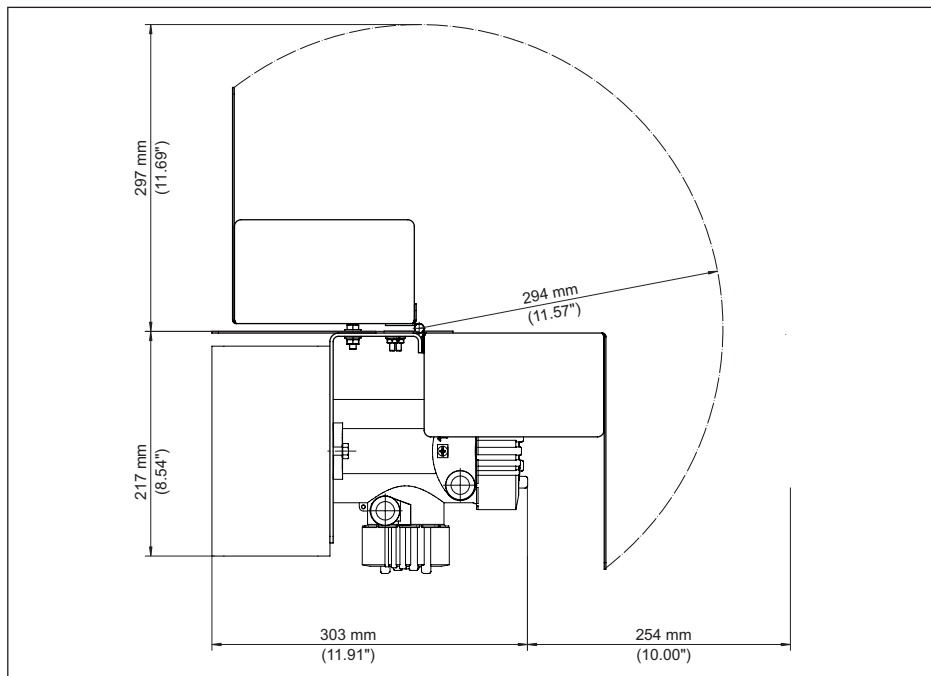
Montage horizontal du capteur, plage d'ouverture

Fig. 13: Protection solaire passive avec capteur monté horizontalement (plage d'ouverture et de service)

Protection solaire passive, montage vertical du capteur (MINITRAC, POINTRAC, SOLITRAC, FIBERTRAC)

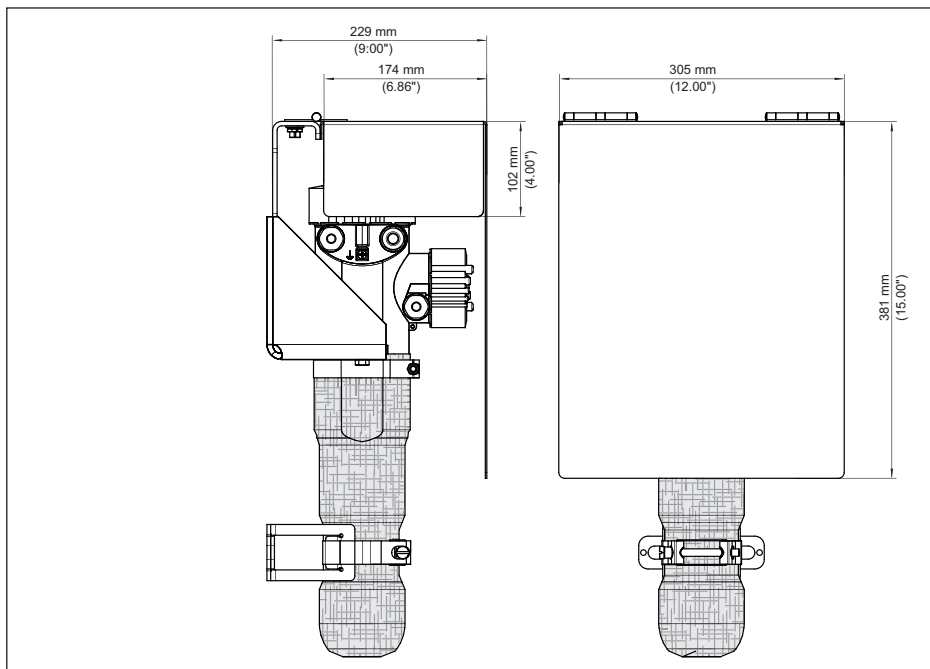


Fig. 14: Protection solaire passive avec capteur monté verticalement (capot de protection solaire du boîtier et flexible de protection solaire)

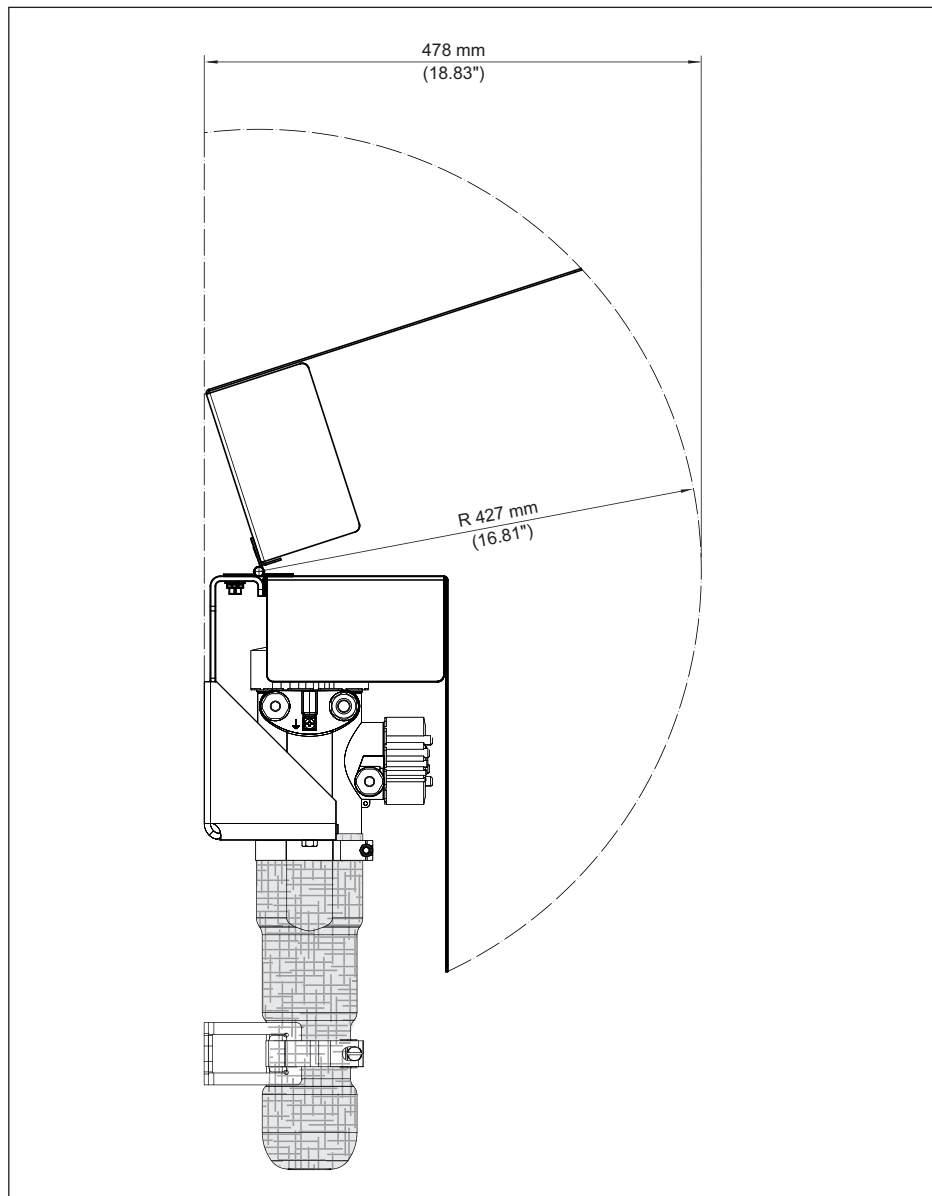
Montage vertical du capteur, plage d'ouverture

Fig. 15: Protection solaire passive avec capteur monté verticalement (plage d'ouverture et de service)



Date d'impression:

Les indications de ce manuel concernant la livraison, l'application et les conditions de service des capteurs et systèmes d'exploitation répondent aux connaissances existantes au moment de l'impression.

Sous réserve de modifications

© VEGA Grieshaber KG, Schiltach/Germany 2022



56738-FR-220310

VEGA Grieshaber KG
Am Hohenstein 113
77761 Schiltach
Allemagne

Tél. +49 7836 50-0
E-mail: info.de@vega.com
www.vega.com