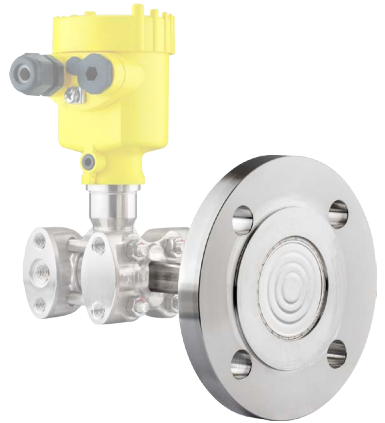


Handleiding

Scheidingsmembraan CSS

voor VEGADIF 85



Document ID: 54851



VEGA

Inhoudsopgave

1	Over dit document	3
1.1	Functie	3
1.2	Doelgroep	3
1.3	Gebruikte symbolen	3
2	Voor uw veiligheid.....	4
2.1	Geautoriseerd personeel.....	4
2.2	Correct gebruik.....	4
2.3	Waarschuwing voor misbruik.....	4
2.4	Algemene veiligheidsinstructies	4
3	Productbeschrijving	5
3.1	Constructie.....	5
3.2	Werking.....	5
3.3	Verpakking, transport en opslag.....	5
4	Ontwerpinstructies voor scheidingsmembraansystemen.....	7
4.1	Invloed van de componenten	7
4.2	Invloed van temperatuurveranderingen	8
4.3	Berekening van de temperatuurfout	8
5	Monteren.....	10
5.1	Toepassingsvoorwaarden	10
5.2	Zuurstofoepassingen	11
5.3	Instructies voor het gebruik	12
5.4	Montage-instructies.....	12
6	Service en storingen oplossen.....	13
6.1	Onderhoud.....	13
7	Bijlage	14
7.1	Technische gegevens.....	14
7.2	Scheidingsmembraan bij vacuümtoepassingen	14
7.3	Afmetingen.....	18
7.4	Industrieel octrooirecht.....	21
7.5	Handelsmerken.....	21

1 Over dit document

1.1 Functie

Deze handleiding geeft u de benodigde informatie over de montage, aansluiting en inbedrijfname en bovendien belangrijke instructies voor het onderhoud, het oplossen van storingen, het vervangen van onderdelen en de veiligheid van de gebruiker. Lees deze daarom door voor de inbedrijfname en bewaar deze handleiding als onderdeel van het product in de directe nabijheid van het instrument.

1.2 Doelgroep

Deze handleiding is bedoeld voor opgeleid vakpersoneel. De inhoud van deze handleiding moet voor het vakpersoneel toegankelijk zijn en worden toegepast.

1.3 Gebruikte symbolen



Document ID

Dit symbool op de titelpagina van deze handleiding verwijst naar de Document-ID. Door invoer van de document-ID op www.vega.com komt u bij de document-download.



Informatie, tip, instructie

Dit symbool markeert nuttige aanvullende informatie.



Voorzichtig: bij niet aanhouden van deze waarschuwing kunnen storingen of foutief functioneren ontstaan.



Waarschuwing: bij niet aanhouden van deze waarschuwingen kan persoonlijk letsel en/of zware materiële schade ontstaan.



Gevaar: bij niet aanhouden van deze waarschuwing kan ernstig persoonlijk letsel en/of onherstelbare schade aan het instrument ontstaan.



Ex-toepassingen

Dit symbool markeert bijzondere instructies voor Ex-toepassingen.



SIL-toepassingen

Dit symbool markeert instructies betreffende de functionele veiligheid, die bij veiligheidsrelevante toepassing bijzonder zorgvuldig moeten worden aangehouden.



Lijst

De voorafgaande punt markeert een lijst zonder dwingende volgorde.



Handelingsstap

Deze pijl markeert een afzonderlijke handeling.



Handelingsvolgorde

Voorafgaande getallen markeren opeenvolgende handelingen.



Afvoer

Dit symbool markeert bijzondere instructies voor het afvoeren.

2 Voor uw veiligheid

2.1 Geautoriseerd personeel

Alle in deze documentatie beschreven handelingen mogen alleen door opgeleid en door de eigenaar van de installatie geautoriseerd vakpersoneel worden uitgevoerd.

Bij werkzaamheden aan en met het instrument moet altijd de benodigde persoonlijke beschermende uitrusting worden gedragen.

2.2 Correct gebruik

Het scheidingsmembraan is een functioneel onderdeel van de verschilddruksensor VEGADIF 85.

Gedetailleerde informatie over het toepassingsgebied is in hoofdstuk "*Productbeschrijving*" opgenomen.

De bedrijfsveiligheid van het instrument is alleen bij correct gebruik conform de specificatie in de gebruiksaanwijzing en in de evt. aanvullende handleidingen gegeven.

2.3 Waarschuwing voor misbruik

Bij ondeskundig of niet correct gebruik kunnen door het instrument toepassings specifieke gevaren ontstaan, zoals bijv. overlopen van een tank of schade aan installatiedelen door verkeerde montage of instelling.

2.4 Algemene veiligheidsinstructies

De veiligheidsinstructies in het voorschrift van het betreffende instrument moeten worden aangehouden.

3 Productbeschrijving

3.1 Constructie

Leveringsomvang

De levering bestaat uit:

- Verschildrukmeetversterker VEGADIF 85
- Scheidingsmembraan CSS gemonteerd aan VEGADIF 85
- Documentatie
 - Deze gebruiksaanwijzing

Componenten

Het scheidingsmembraan CSS bestaat uit de componenten scheidingsmembraan, procesaansluiting en temperatuurontkoppeling. De componenten zijn met de bijbehorende verschildruksensor gelast en zijn een hermetisch gesloten systeem.

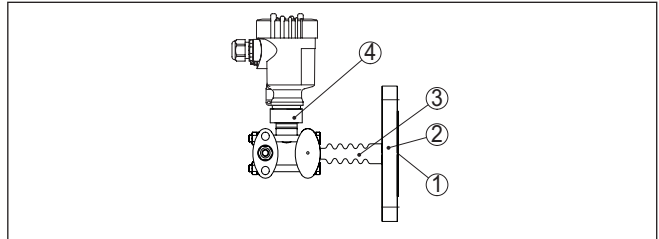


Fig. 1: VEGADIF 85 met scheidingsmembraan CSS

- 1 Scheidingsmembraan
- 2 Proces aansluiting
- 3 Overdrachtsleiding (capillairen)
- 4 VEGADIF 85

3.2 Werking

Toepassingsgebied

Scheidingsmembranen worden toegepast, wanneer een scheiding tussen medium en druksensor noodzakelijk is, in het bijzonder bij:

- Hoge mediumtemperaturen
- Corrosieve media
- Sterke trillingen op de meetplaats

Werkingsprincipe

De procesdruk werkt in op het scheidingsmembraan. Deze draagt de procesdruk via de capillaire leidingen met een drukoverdrachtvloei-stof over op het sensorelement van de verschildruksensor.

3.3 Verpakking, transport en opslag

Verpakking

Uw instrument werd op weg naar de inbouwlocatie beschermd door een verpakking. Daarbij zijn de normale transportbelastingen door een beproeving verzekerd conform ISO 4180.

Bij standaard instrumenten bestaat de verpakking uit karton; deze is milieuvriendelijke en herbruikbaar. Bij speciale uitvoeringen wordt ook PE-schuim of PE-folie gebruikt. Voer het overblijvende verpakkingsmateriaal af via daarin gespecialiseerde recyclingbedrijven.

**Opgelet:**

Instrumenten voor zuurstofapplicaties zijn in PE-folie verpakt en voorzien van een sticker "Oxygene! Use no Oil". Deze folie mag pas vlak voor de montage van het instrument worden verwijderd! Zie instructies onder " *Monteren*".

Transport

Het transport moet rekening houdend met de instructies op de transportverpakking plaatsvinden. Niet aanhouden daarvan kan schade aan het instrument tot gevolg hebben.

Transportinspectie

De levering moet na ontvangst direct worden gecontroleerd op volledigheid en eventuele transportschade. Vastgestelde transportschade of verborgen gebreken moeten overeenkomstig worden behandeld.

Opslag

De verpakkingen moeten tot aan de montage gesloten worden gehouden en rekening houdend met de extern aangebrachte opstelings- en opslagmarkeringen worden bewaard.

Verpakkingen, voor zover niet anders aangegeven, alleen onder de volgende omstandigheden opslaan:

- Niet buiten bewaren
- Droog en stofvrij opslaan
- Niet aan agressieve media blootstellen
- Beschermen tegen directe zonnestralen
- Mechanische trillingen vermijden

Opslag- en transporttemperatuur

- Opslag- en transporttemperatuur zie " *Appendix - Technische gegevens - Omgevingscondities*"
- Relatieve luchtvochtigheid 20 ... 85 %.

Tillen en dragen

Bij een gewicht van de instrumenten meer dan 18 kg (39,68 lbs) moeten voor het tillen en dragen daarvoor geschikte inrichtingen worden gebruikt.

4 Ontwerpinstructies voor scheidingsmembraansystemen

4.1 Invloed van de componenten

Scheidingsmembraan

De volgende eigenschappen van het membraan bepalen het toepassingsgebied van het scheidingsmembraan:

- Diameter
- Buigzaamheid
- Materiaal

Des te groter de membraandiameter, des te groter is de buigzaamheid en daarmee des te kleiner de temperatuurinvloed op het meetresultaat. Om deze invloed binnen praktische grenzen te houden, moet de nominale doorlaat van het scheidingsmembraan zo mogelijk \geq DN 80 worden gekozen.

De buigzaamheid is verder afhankelijk van de membraandikte, het materiaal en een eventueel aanwezige bekleding.

Vulolie scheidingsmembraan

Voor de keuze van de vulolie zijn medium- en omgevingstemperatuur en de procesdruk van doorslaggevend belang. Let echter ook op de temperaturen en drukken tijdens de inbedrijfname en de reiniging.

Een ander keuzecriterium is de compatibiliteit van de vulolie met de eisen van het medium. Zo mogen bijvoorbeeld in de levensmiddelenindustrie alleen vuloliën worden gebruikt die geen gevaar vormen voor de gezondheid zoals bijvoorbeeld medische olie. Een overzicht van de beschikbare vuloliën voor scheidingsmembranen vindt u in de volgende tabel.

De tabel toont ook de toegestane mediumtemperatuur afhankelijk van de scheidingsmembraanvloeistof en de instrumentuitvoering voor $p_{abs} > 1$ bar/14.5 psi. Mediumtemperatuur bij instrumentuitvoering voor $p_{abs} < 1$ bar/14.5 psi zie hoofdstuk "scheidingsmembraan bij vacuümtoepassingen".

Vulolie	Toegestane mediumtemperatuur	Toegestane mediumtemperatuur bij $p_{abs} < 1$ bar/14.5 psi	Dichtheid in g/cm ³ bij 25 °C	Kinematische viscositeit in cSt bij 25 °C	Correctiefactor voor TK	Toepassingsgebied
Siliconen olie VE 2.2, KN 2.2	-40 ... +150 °C (-40 ... +302 °F)		0,96	54,5	1	Standaard
Siliconen olie KN 17	-90 ... +180 °C (-130 ... +356 °F)	-90 ... +80 °C (-130 ... +176 °F)	0,92	4,4	-	Lage temperaturen
Siliconen olie VE 2.2, KN 2.2 en koelelement	-40 ... +200 °C (-40 ... +392 °F)	-40 ... +150 °C (-40 ... +302 °F)	0,96	54,5	1	Hoge temperaturen
Hogetemperatuurolie VE 32, KN 32	-10 ... +300 °C (-14 ... +572 °F)	-10 ... +200 °C (-14 ... +392 °F)	1,06	47,1	0,77	
Hogetemperatuurolie VE 32, KN 32	-10 ... +400 °C (+14 ... +752 °F)					

Vulolie	Toegestane mediumtemperatuur	Toegestane mediumtemperatuur bij $p_{abs} < 1 \text{ bar}/14.5 \text{ psi}$	Dichtheid in g/cm^3 bij 25 °C	Kinematische viscositeit in cSt bij 25 °C	Correctiefactor voor TK	Toepassingsgebied
Halocarbanolie KN 21	-40 ... +150 °C (-40 ... +302 °F)	-90 ... +80 °C (-130 ... +176 °F)	1,89	10,6	0,83	Chloortoepassingen
Halocarbonolie KN 21 (BAM-gekeurd) ¹⁾	-40 ... +60 °C (-40 ... +140 °F)					Zuurstofoepassingen
Medische witte olie KN 92, KN 92 (FDA-toegelaten)	-10 ... +150 °C (+14 ... +302 °F)		0,85	45,3	0,63	Levensmiddeltoepassingen
Medische witte oli KN 92, KN 92 (FDA-toegelaten) en koelelement	-10 ... +250 °C (+14 ... +482 °F)	-10 ... +160 °C (+14 ... +320 °F)				Levensmiddeltoepassingen, hoge temperaturen
Neobee M-20 KN 59 (FDA-toegelaten)	-10 ... +150 °C (+14 ... +302 °F)		0,92	10	-	Levensmiddeltoepassingen

Ook de gebruikte vulolie beïnvloedt het TK_{nulpunt}, de toegestane omgevingstemperatuur en de sprong responstijd van een scheidingsmembraan. Zie ook hoofdstuk "Invloed van de temperatuur op het nulpunt" en "sprong responstijd".

Verschilddrukmeetversterker

Ook beïnvloedt de verschilddrukmeetversterker door het volume van de zijflenzen en het stuurvolume het temperatuuroepassingsgebied, het TK_{nulpunt} en de sprong responstijd van het scheidingsmembraansysteem.¹⁾

4.2 Invloed van temperatuurveranderingen

Bij een temperatuurverhoging zet de vulolie uit. Het extra volume drukt op het scheidingsmembraan. Des te stijver een membraan is, des te meer werkt deze een volumeverandering tegen. Deze werkt naast de procesdruk in op de meetcel en verschuift zo het nulpunt. De betreffende temperatuurcoëfficiënt "TK_{proces}" is in het hoofdstuk "afmetingen en gewichten" opgenomen.

4.3 Berekening van de temperatuurfout

Invloedsgrootheden

De totale temperatuurinvloed bij montage van een scheidingsmembraan aan één zijde wordt als volgt bepaald:

- Invloed van de procestemperatuur aan het scheidingsmembraan (TK_{proces})
- Invloed van de omgevingstemperatuur aan de capillairen (TK_{omgeving})

¹⁾ Reinigingsmethode olie- en vetvrij voor zuurstofoepassingen, max. zuurstofdruk 50 bar (725.2 psi) conform BAM-onderzoek (Bundesamt für Materialforschung und Prüfung)

²⁾ Het stuurvolume is het volume, dat moet worden verschoven, om het complete meetbereik te doorlopen.

- Correctiefactor bij speciale materialen (tantaal, alloy: 1,5; bij PTFE: 1,8)
- Correctiefactor voor vulolie
- Invloed van de omgevingstemperatuur TK_{Umg} , aan de druksensor (thermische verandering van nulsignaal en bereik)

De kalibratietemperatuur van het scheidingsmembraansysteem is 20 °C. Deze moet bij de berekening van de betreffende proces- en omgevingstemperatuur worden afgetrokken.

De TK_{proces} -scheidingsmembraan is in de tabellen in het hoofdstuk "afmetingen en gewichten" van deze handleiding opgenomen. De correctiefactor voor de vulolie is in het hoofdstuk "Invloed van de componenten" opgenomen. De thermische verandering van nulsignaal en bereik is in het hoofdstuk "Technische gegevens" van de verschildrukmeetversterker opgenomen.

Tenslotte moeten de berekende temperatuurfouten van druksensor en scheidingsmembraan geometrisch worden opgeteld.

Voorbeeld voor scheidingsmembraan eenzijdig

- Procestemperatuur: 100 °C
- Flensscheidingsmembraan DN 80 PN 40 met tubus 50 mm
- TK proces flensscheidingsmembraan: 1,34 mbar/10K (zie hoofdstuk "Bijlage" van deze handleiding)
- Capillairlengte: 4 m
- Vulolie siliconen: correctiefactor 1
- Membraanmateriaal: tantaal, correctiefactor 1,5
- Omgevingstemperatuur TU: 40 °C

$$\Delta T_{\text{procestemperatuur referentietemperatuur scheidingsmembraan}} = 100 \text{ °C} - 20 \text{ °C} = 80 \text{ K}$$

$$TK_{\text{capillair}} = 0,3 \text{ mbar}/(10\text{K} \cdot 1 \text{ m})$$

$$\Delta T_{\text{omgevingstemperatuur referentietemperatuur capillair}} = 40 \text{ °C} - 20 \text{ °C} = 20 \text{ K}$$

Foutberekening

$$\Delta p_{\text{scheidingsmembraan}} = (1,34 \text{ mbar}/10\text{K}) \cdot 80\text{K} = 10,72 \text{ mbar}$$

$$\text{Correctiefactor membraanmateriaal} = 10,72 \text{ mbar} \cdot 1,5 = 16,08 \text{ mbar}$$

$$\Delta p_{\text{capillair}} = (0,3 \text{ mbar}/10\text{K} \cdot 1 \text{ m}) \cdot 20\text{K} \cdot 4 \text{ m} = 2,4 \text{ mbar}$$

$$\Delta p_{\text{totaal}} = 16,08 \text{ mbar} + 2,4 \text{ mbar} = 18,48 \text{ mbar}$$

De totale temperatuurinvloed van het eenzijdige scheidingsmembraan is dus 18,48 mbar

5 Monteren

Geschiktheid voor de procesomstandigheden

5.1 Toepassingsvoorwaarden

Let erop voor de montage, inbedrijfname en het bedrijf, dat zowel de druksensor als ook de scheidingsmembranen voor wat betreft meetbereik, uitvoering en materiaal geschikt zijn voor de procesomstandigheden. De belastingsgrenzen moeten worden aangehouden, om de gespecificeerde meetnauwkeurigheid te kunnen waarborgen.



Opgelet:

Bij gevaarlijke materialen zoals bijvoorbeeld zuurstof, acetyleen, brandbare of giftige stoffen en bij koelinstallaties, compressoren enzovoort, moeten naast de algemene regelgeving ook de plaatselijk geldende voorschriften worden aangehouden.

Proces- en omgevings-temperatuur

Houd voor wat betreft de proces- en omgevingstemperatuur de volgende punten aan:

- Monteer de verschuldrukmeetversterker zodanig, dat de toegestane proces- en omgevingstemperatuurgrenzen niet worden onder- of overschreden
- Houd daarbij rekening met convectie en warmtestraling
- Controleer bij de keuze van het scheidingsmembraan de druk- en temperatuurbestendigheid van de fittingen en de flenzen
- Hiervoor geschikte materialen en druktrap selecteren
- Houd de temperatuurinvloeden laag; voer de montage daarom zodanig uit, dat de plus- en minuszijde dezelfde omgevingstemperatuur hebben



Opgelet:

Bij een oppervlaktetemperatuur van de tank > 100 °C wordt de elektronica van de VEGADIF 85 ontoelaatbaar opgewarmd. Dit kan schade en uitval van de elektronica tot gevolg hebben.

Om dat de te voorkomen, moet de tank worden geïsoleerd.

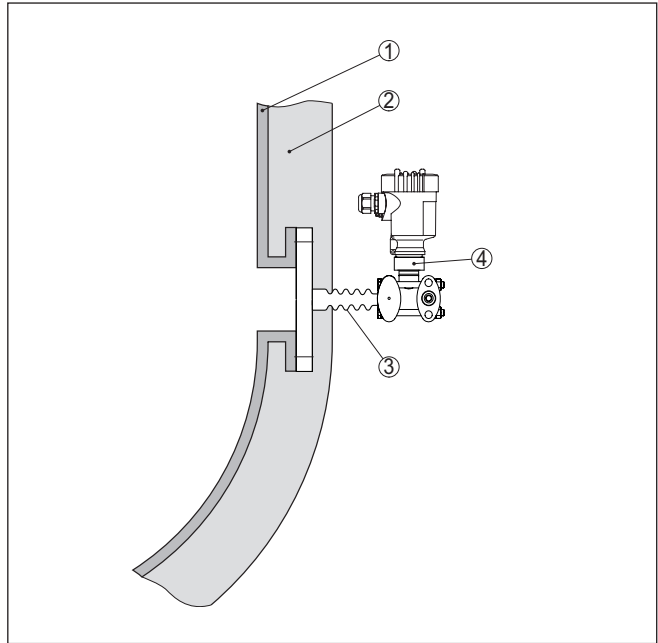


Fig. 2: Aanbevolen tankisolatie bij scheidingsmembranen zonder koeltraject (lengte 100 mm)

- 1 Tankwand
- 2 Tankisolatie
- 3 Temperatuurtussenstuk
- 4 VEGADIF 85

Indien een geschikte isolatie van de tank niet mogelijk is, scheidingsmembraan met koeltraject (lengte 150 mm) toepassen.

Zuurstoffoepassingen

5.2 Zuurstoffoepassingen

Zuurstof en andere gassen kunnen explosief op olie, vet en kunststofen reageren, zodat onder andere de volgende maatregelen moeten worden genomen:

- Alle componenten van de installatie, zoals bijv. meetinstrumenten, moeten conform de BAM (Bundesanstalt für Materialforschung und Prüfung)-eisen voor zuurstoffoepassingen olie- en vetvrij zijn gereinigd.
- Bij zuurstoffoepassingen mogen bepaalde maximale temperaturen en drukken niet worden overschreden, zie hoofdstuk "Technische gegevens" en "Scheidingsmembraan", houd daarbij rekening met extra afdichtingsmateriaal



Gevaar:

Instrumenten voor zuurstoffoepassingen mogen pas vlak voor de montage uit de PE-folie worden uitgepakt. Na het verwijderen van de bescherming van de procesaansluiting is de markering "O2" op de

procesaansluiting zichtbaar. Ieder contact met olie, vet en vuil moet worden vermeden. Explosiegevaar!

5.3 Instructies voor het gebruik

- Bescherm de instrumenten tegen grove vervuiling en sterke variaties in de omgevingstemperatuur
- Laat het meetsysteem in de fabrieksverpakking tot het moment van montage om deze te beschermen tegen mechanische schade
- Bij het uitnemen uit de fabrieksverpakking en bij de montage uiterst zorgvuldig te werk gaan zodat mechanische schade en vervorming van het membraan wordt voorkomen
- Druksensor niet aan de capillairen dragen
- Knik de capillairen niet. Knikken betekenen gevaar voor lekkage en gevaar voor verlenging van de insteltijd
- Maak de verzegelde vulschroeven op het scheidingsmembraan of de druksensor nooit los
- Beschadig het scheidingsmembraan niet; krassen op het scheidingsmembraan (bijv. door scherpe objecten) zijn beginpunten van corrosie

5.4 Montage-instructies

Afdichting

- Kies voor het afdichten geschikte afdichtingen
- Gebruik bij de flensmontage een afdichting met voldoende grote binnendiameter en plaats de afdichting centrisch; contact met het membraan veroorzaakt meetafwijkingen
- Houd bij het gebruik van elastomeer- of PTFE-afdichtingen, de voorschriften van de leverancier van de afdichting aan, in het bijzonder voor wat betreft aandraaimoment en set-cycli.

Installatie van de capillairen

- Trillingsvrij installeren, om extra drukvariaties te vermijden
- Niet in de nabijheid van verwarmings- of koelleidingen installeren
- Bij koudere of warmere omgevingstemperaturen isoleren
- Buigradius van de capillairen ≥ 30 mm

6 Service en storingen oplossen

6.1 Onderhoud

Onderhoud

Bij correct gebruik is bij normaal bedrijf geen bijzonder onderhoud nodig.

Bij vele toepassingen kunnen productafzettingen op het scheidingsmembraan het meetresultaat beïnvloeden. Neem daarom afhankelijk van sensor en toepassing maatregelen, om sterke aanhechtingen en vooral uitharden daarvan te voorkomen.



Opgelet:

Het scheidingsmembraan in geen geval mechanisch met vaste objecten zoals gereedschappen reinigen! Dit kan schade aan het membraan veroorzaken en ontsnappen van vulolie.

Reinigen

Eventueel moet het scheidingsmembraan met een zachte penseel/ borstel en een geschikt reinigingsmiddel worden gereinigd. Hierbij moet de bestendigheid van de materialen tegen het reinigen worden gewaarborgd. Door de vele uiteenlopende toepassingen van scheidingsmembranen bestaan speciale reinigingsvoorschriften voor elke toepassing. Neem voor meer informatie contact op met uw vertegenwoordiging.

7 Bijlage

7.1 Technische gegevens

Materialen

Membraan	316L, 316L verguld, Alloy C276 (2.4819), Tantal, PTFE-folie op 316L, Inconell 600, Superduplex (1.4410)
Flenzen	316L
Capillairen	316Ti
Bescherm slang voor capillairen	316L
Afdichting lagedrukzijde	PTFE

Procescondities

Max. procesdruk, max. procestemperatuur - Zie handleiding van de betreffende sensor

Procesomstandigheden bij zuurstoftoepassingen

Max. procestemperatuur	Max. zuurstofdruk
+60 °C	50 bar
>+60 °C tot 100 °C	30 bar
>+100 °C tot 175 °C	25 bar

Procesomstandigheden - mechanisch

Voor de procesomstandigheden moeten bovendien de specificaties op de typeplaat worden aangehouden. De telkens laagste waarde geldt.

Trillingsbestendigheid¹⁾

Uitvoering	Behuizing	Trillingsbestendigheid
Druksensor verticaal of horizontaal	Kunststof behuizing	4M5 (1 g)
	Aluminium behuizing	
	RVS-behuizing	4M3 (0,5 g)

Schokbestendigheid¹⁾

Uitvoering	Behuizing	Schokbestendigheid
Druksensor verticaal of horizontaal	Kunststof behuizing	6M4 (10 g/11 ms, 30 g/6 ms, 50 g/2,3 ms)
	Aluminium behuizing	
	RVS-behuizing	

7.2 Scheidingsmembraan bij vacuümtoepassingen

Een scheidingsmembraan is aan de kant van het medium afgesloten met een metalen membraan. De binnenruimte tussen membraan en sensorelement is volledig gevuld met een drukoverdrachts-vloeistof.

³⁾ Testprocedure conform IEC 60068-2-6 (5 ... 200 Hz), classificatie conform IEC 60721-3-4

⁴⁾ Getest conform IEC 60068-2-27, classificatie conform IEC 60721-3-6

Bij afnemende druk daalt de kooktemperatuur van de drukoverdrachtsvloeistof. Zo kunnen bij drukwaarden < 1 bar_{abs} afhankelijk van de temperatuur gasdeeltjes vrijkomen die in de drukoverdrachtsvloeistof zijn opgelost. Deze wordt daardoor samendrukbaar, wat leidt tot meetwaardefouten.

Daarom kunnen systemen met een scheidingsmembraan afhankelijk van de drukoverdrachtsvloeistof, procestemperatuur en drukwaarde in vacuüm slechts beperkt worden toegepast. Om de toepasbaarheid uit te breiden, bieden wij als optie onze zogenaamde vacuümservice aan.

De volgende grafieken tonen typische toepassingsgebieden voor verschillende drukoverdrachtsvloeistoffen. De karakteristieken zijn voorbeelden en kunnen afhankelijk van de procesaansluiting en het membraanmateriaal ook daarvan afwijkend verlopen.

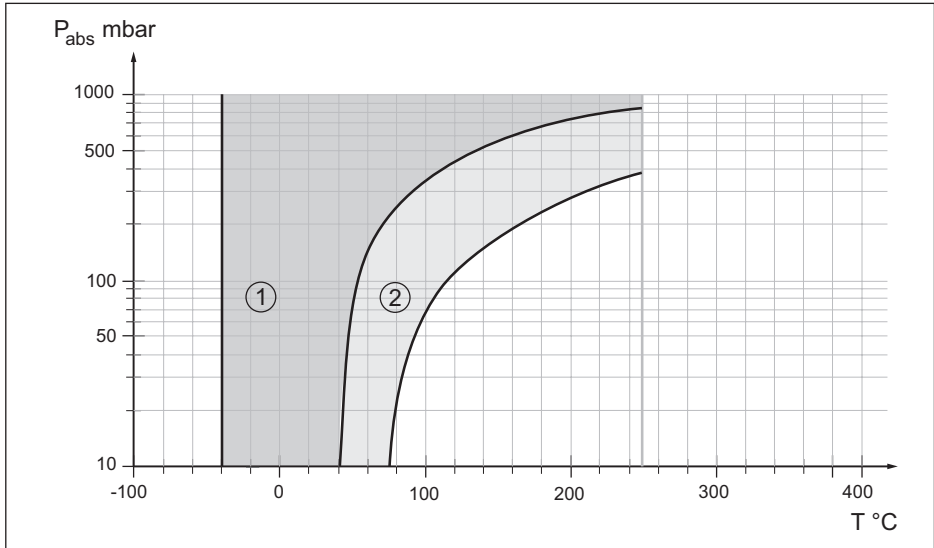


Fig. 3: Toepassingsgebied voor siliconenolie VE 2.2, KN 2.2

- 1 Standaard scheidingsmembraan
- 2 Scheidingsmembraan met vacuümservice

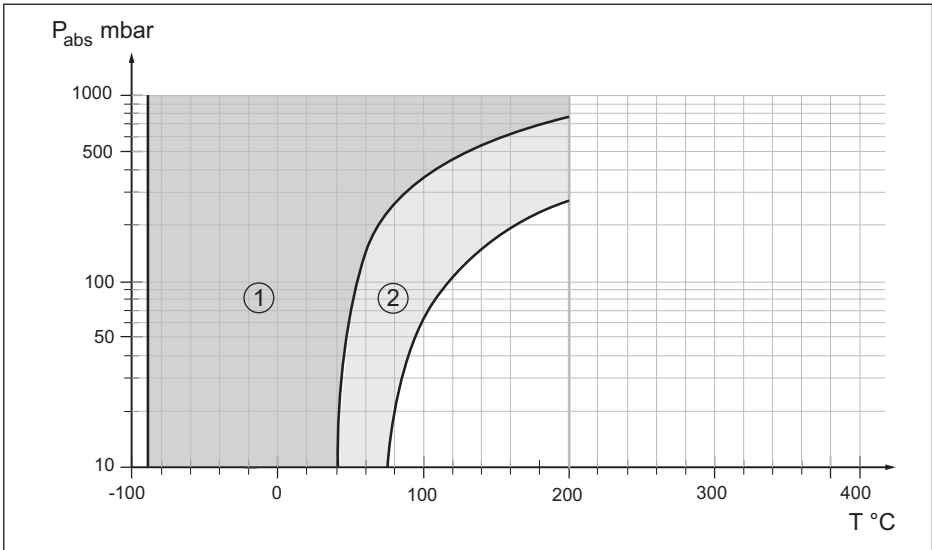


Fig. 4: Toepassingsgebied voor siliconen olie KN 17

- 1 Standaard scheidingsmembraan
- 2 Scheidingsmembraan met vacuümservice

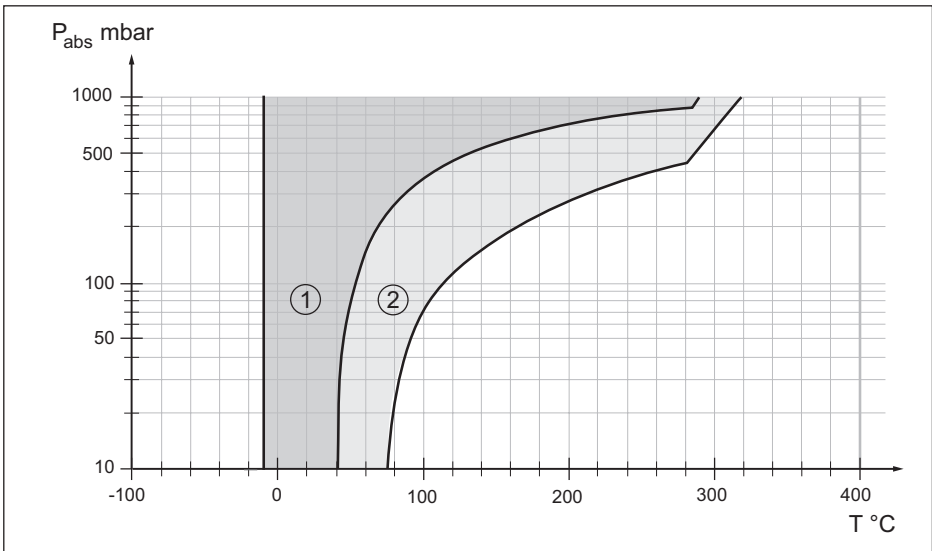


Fig. 5: Toepassingsgebied voor hogetemperatuurolie VE 32, KN 32

- 1 Standaard scheidingsmembraan
- 2 Scheidingsmembraan met vacuümservice

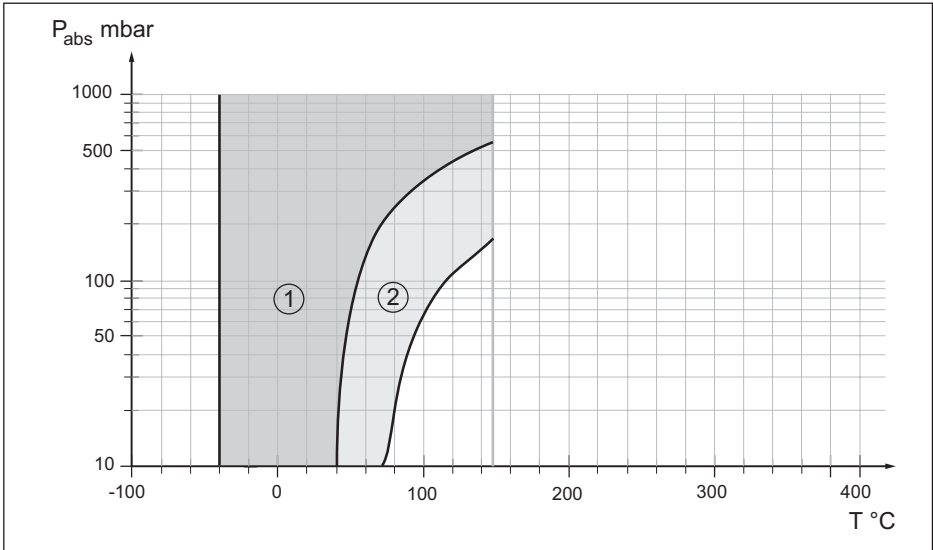


Fig. 6: Toepassingsgebied voor halocarbonolie KN 21

- 1 Standaard scheidingsmembraan
- 2 Scheidingsmembraan met vacuumservice

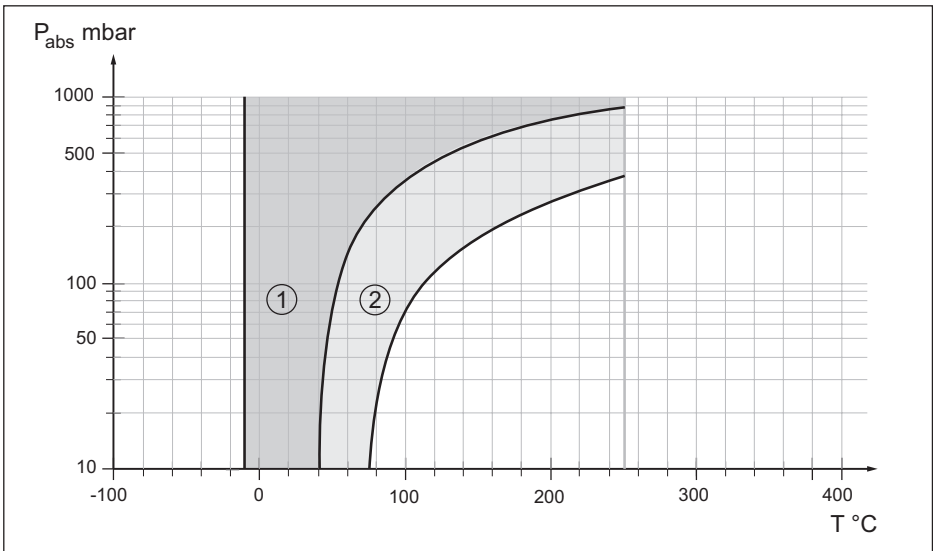


Fig. 7: Toepassingsgebied voor medicinale witte olie KN 92

- 1 Standaard scheidingsmembraan
- 2 Scheidingsmembraan met vacuumservice

54851-NL-221019

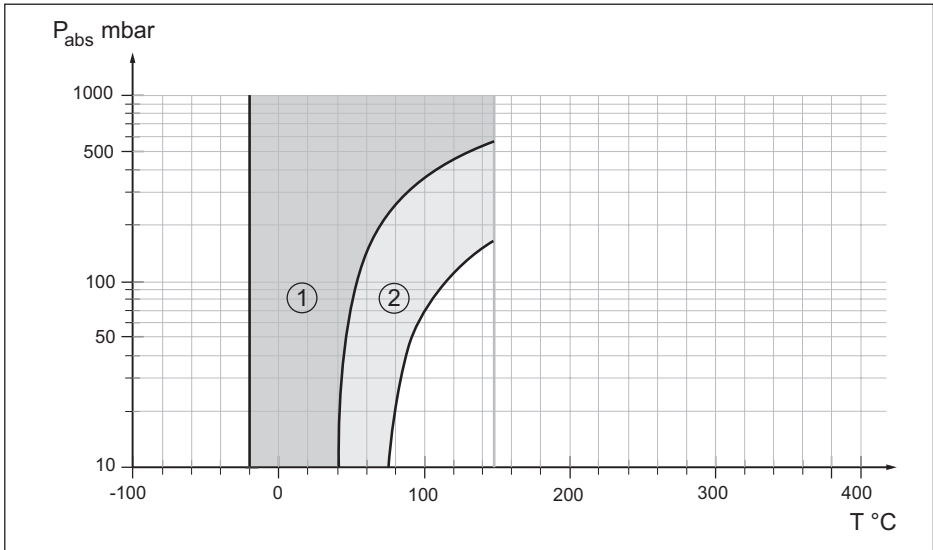


Fig. 8: Toepassingsgebied voor Neobee M-20 KN 59

- 1 Standaard scheidingsmembraan
- 2 Scheidingsmembraan met vacuümservice

7.3 Afmetingen

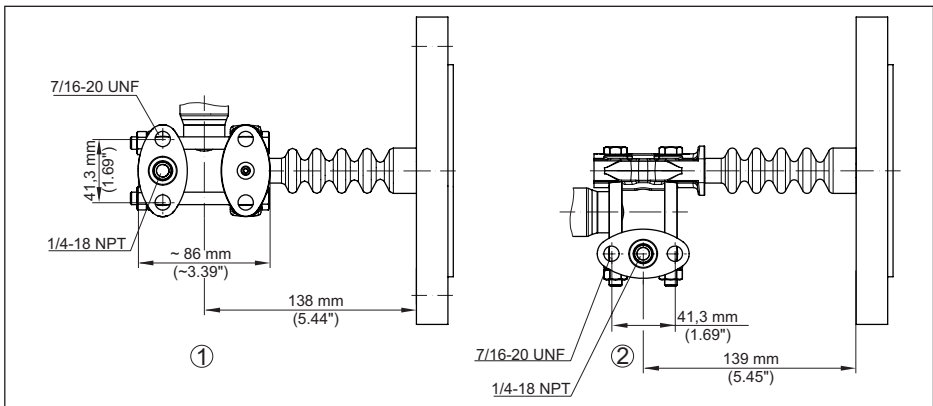


Fig. 9: Proces aansluiting met scheidingsmembraan eenzijdig. Maat L afhankelijk van de uitvoering 100 mm of 150 mm. Aansluiting van de minuszijde via 1/4-18 NPT, montage via 7/16-20 UNF, aansluiting van de pluszijde zie volgende tabellen.

- 1 Druksensor verticaal (100 mm)
- 2 Druksensor horizontaal (100 mm)

In de volgende tabellen zijn naast de afmetingen ook de typische waarden voor temperatuurcoëfficiënten "TK proces" opgenomen. De waarden gelden voor siliconenolie en het membraanmateriaal 316L. Voor andere vuloliën moeten deze met de TK-correctiefactor van de betreffende vulolie worden vermenigvuldigd.

De opgegeven nominale druk geldt voor het scheidingsmembraan. De maximale druk voor het totale meetsysteem is afhankelijk van de component met de laagste drukspecificatie.

In de tabellen zijn de gewichten van de scheidingsmembranen aangegeven. voor het gewicht van de transmitter zie ook " *afmetingen en gewichten*" in de handleiding VEGADIF 85.

De hierna volgende tekeningen zijn principetekeningen. De werkelijke afmetingen van de scheidingsmembranen kunnen van deze maten afwijken.

EN-flenzen, aansluitmaten conform EN 1092-1

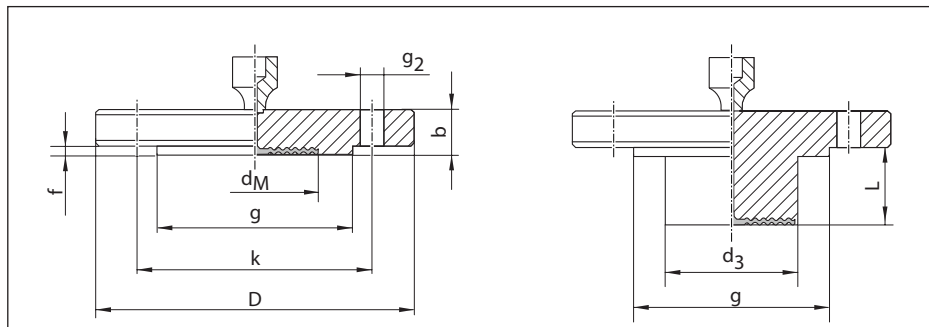


Fig. 10: Procesaansluiting VEGADIF 85 met scheidingsmembraan eenzijdig, pluszijde EN-flens met en zonder tubus, 316L

Uitvoering	Nominale diameter	Nominale druk	Vorm	Diameter D [mm]	Dikte b [mm]	Afdicht-rand g [mm]	Tubus-lengte L [mm]	Tubusdia-meter d3 [mm]
EJ	DN 50	PN 40	B1	165	20	102	-	-
FD	DN 50	PN 40	B1	165	20	102	50	48,5
BW	DN 80	PN 40	B1	200	24	138	-	-
FJ	DN 80	PN 40	B1	200	24	138	50	76

Uitvoering	Aantal schroefgaten	Diameter schroefgaten g2 [mm]	Steekcirkel schroefgaten k [mm]	Maximale membraan-diameter dM [mm]	TK om-geving [mbar/10K]	TK proces [mbar/10K]	Gewicht flens [kg (lb)]
EJ	4	18	125	58	+1,70	+1,20	3,0 (6.62)
FD	4	18	125	47	-	-	4,3 (9.48)
BW	8	18	160	89	+0,21	+0,25	5,2 (11.47)
FJ	8	18	160	72	+1,06	+1,34	6,2 (13.67)

ASME-flens, aansluitmaten conform B16.5, afdichtrand RF

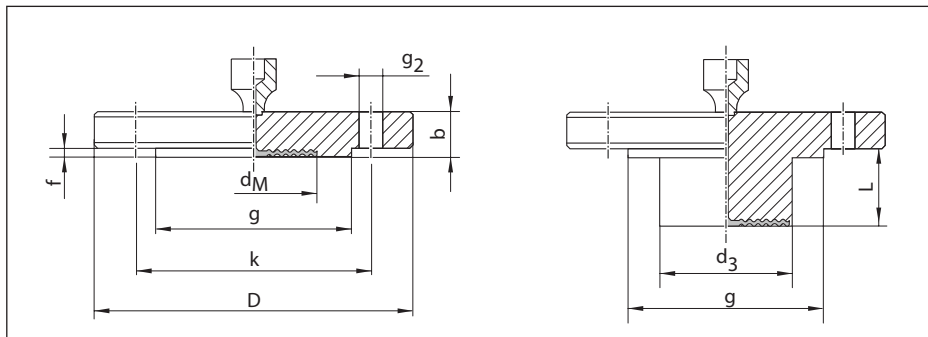


Fig. 11: Procesaansluiting VEGADIF 85 met scheidingsmembraan eenzijdig, pluszijde ASME-flens met en zonder tubus, 316/316L

Uitvoering	Nomina- le diameter ["]	Class [lb]/ [sq.in]	Diameter D [in]	Dikte b [in]	Afdichtrand g [in]	Tubusleng- te L [in]	Tubusdia- meter d3 [in]
F5	2	150	6	0.75	3.62	-	-
FS	3	150	7.5	0.94	5	-	-
EW	3	150	7.5	0.94	5	2	2.99

Uitvoering	Aantal schroefga- ten	Diameter schroefga- ten g2 [in]	Steekcirkel schroefga- ten k [in]	Maximale membraan- diameter dM [in]	TK om- geving [mbar/10K]	TK proces [mbar/10K]	Gewicht [kg (lb)]
F5	4	0.75	4.75 (120,5)	2.05	+1.70	+1.20	2.6 (5.73)
FS	4	0.75	6 (152,5)	3.15	+0.21	0.25	5.1 (11.25)
EW	4	0.75	6 (152,5)	2.83	+1.06	+1.34	6 (13.23)

7.4 Industrieel octrooirecht

VEGA product lines are global protected by industrial property rights. Further information see www.vega.com.

VEGA Produktfamilien sind weltweit geschützt durch gewerbliche Schutzrechte.

Nähere Informationen unter www.vega.com.

Les lignes de produits VEGA sont globalement protégées par des droits de propriété intellectuelle. Pour plus d'informations, on pourra se référer au site www.vega.com.

VEGA lineas de productos están protegidas por los derechos en el campo de la propiedad industrial. Para mayor información revise la pagina web www.vega.com.

Линии продукции фирмы ВЕГА защищаются по всему миру правами на интеллектуальную собственность. Дальнейшую информацию смотрите на сайте www.vega.com.

VEGA系列产品在全球享有知识产权保护。

进一步信息请参见网站 < www.vega.com。

7.5 Handelsmerken

Alle gebruikte merken en handels- en bedrijfsnamen zijn eigendom van hun rechtmatige eigenaar/ auteur.





54851-NL-221019

Printing date:

VEGA

De gegevens omtrent leveromvang, toepassing, gebruik en bedrijfsomstandigheden van de sensoren en weergavesystemen geeft de stand van zaken weer op het moment van drukken.

Wijzigingen voorbehouden

© VEGA Grieshaber KG, Schiltach/Germany 2022



54851-NL-221019

VEGA Grieshaber KG
Am Hohenstein 113
77761 Schiltach
Germany

Phone +49 7836 50-0
E-mail: info.de@vega.com
www.vega.com